



**FR Kit circuit supplémentaire**

**DE Satz für Zusatzkreis**

**EN Additional circuit kit**

**NL Kit extra kring**

**IT Kit circuito aggiuntivo**

**ES Kit para circuito adicional**

**PL Zestaw obiegu dodatkowego**

**RU Дополнительный набор контура**

**PT Kit circuito suplementar**

**RO Kit circuit suplimentar**

**BG Комплект допълнителен кръг**

**SL Komplet za dodatni tokokrog**

**EL Κιτ συμπληρωματικού κυκλώματος**

**EE Lisalülitikomplekt**

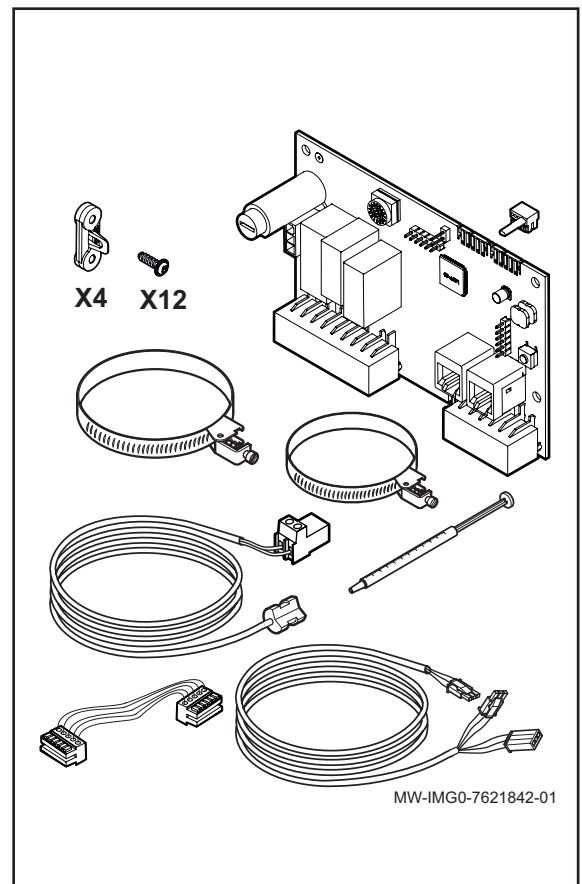
**FI Lisäpiirin sarja**

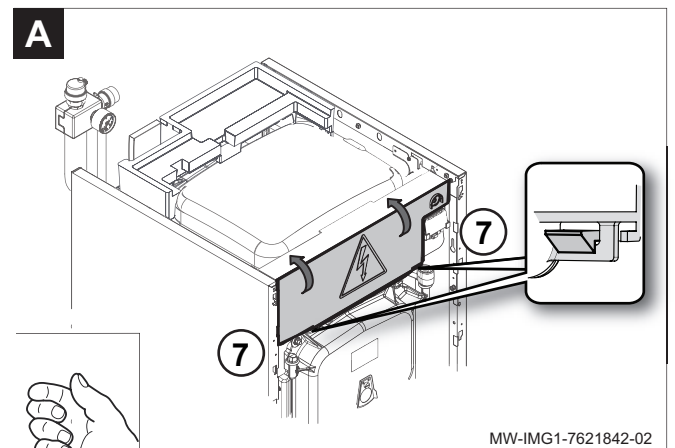
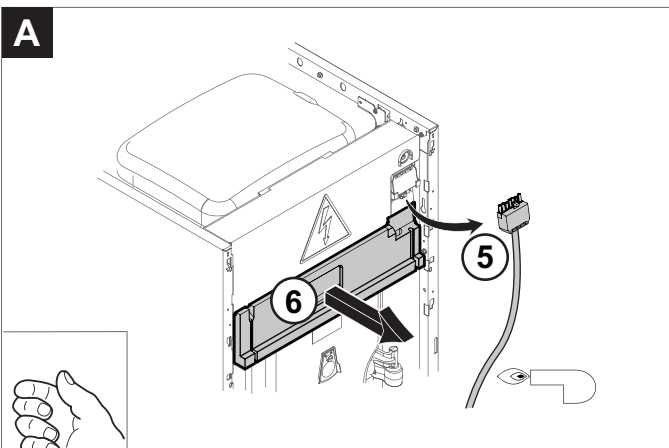
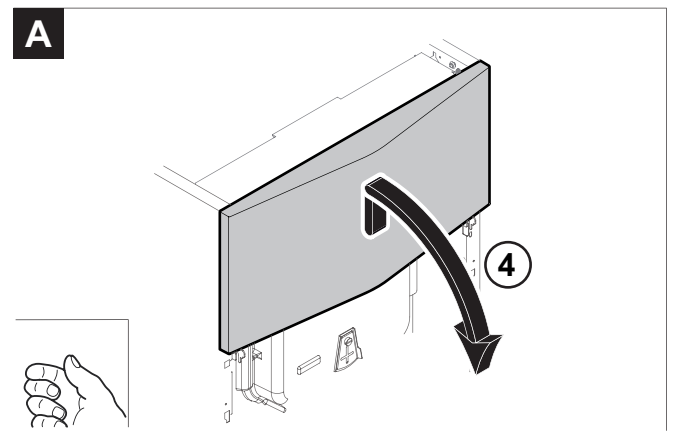
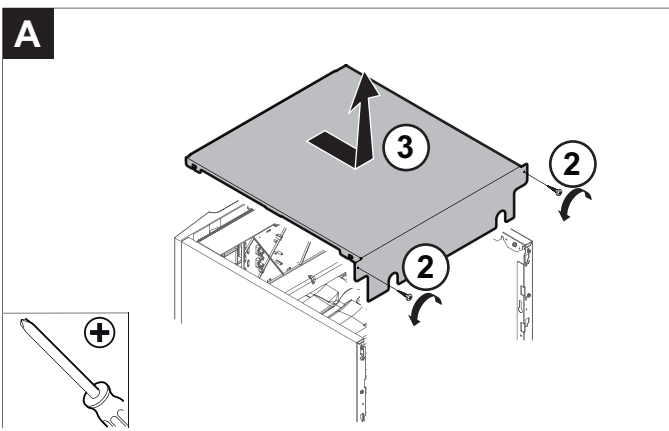
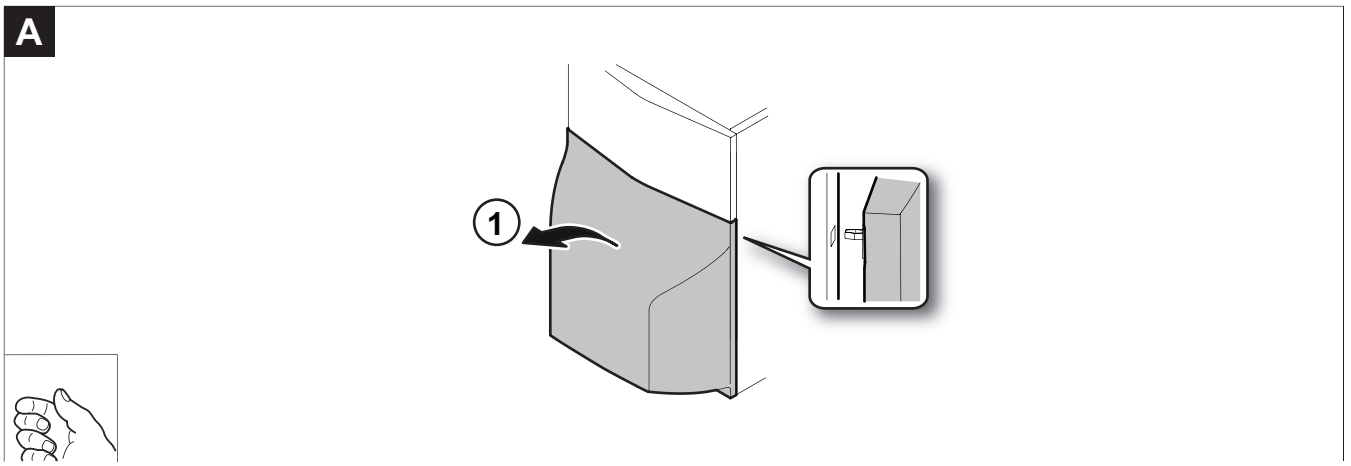
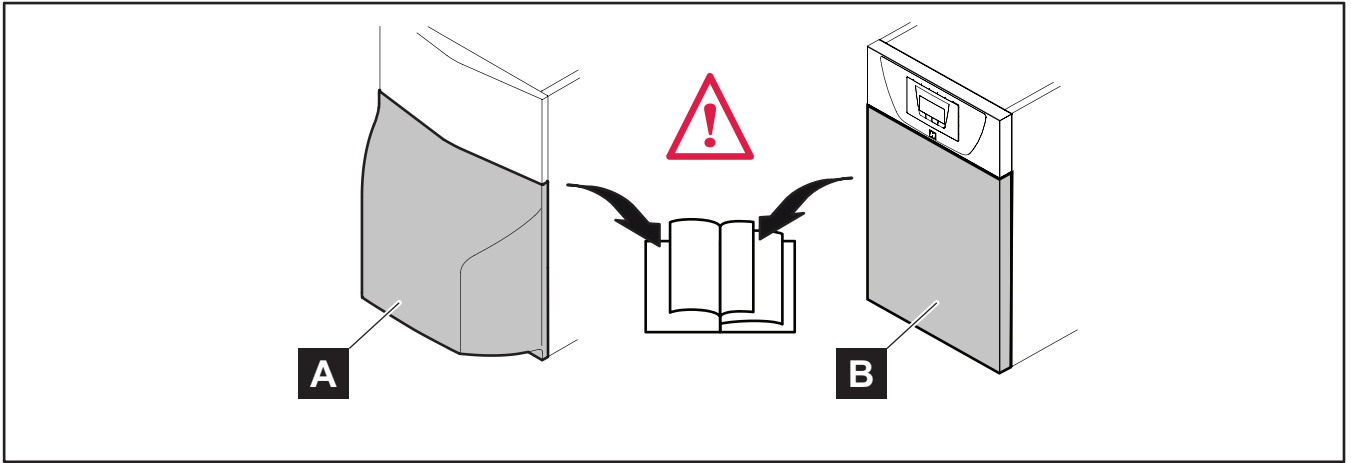
**LT Papildomo kontūro rinkinys**

**NO Ekstra sett til krets**

**LV Papildu cilpas komplekts**

**UK Додатковий набір контуру**

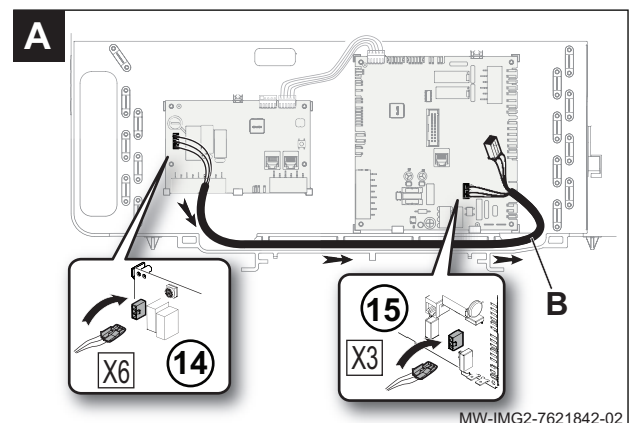
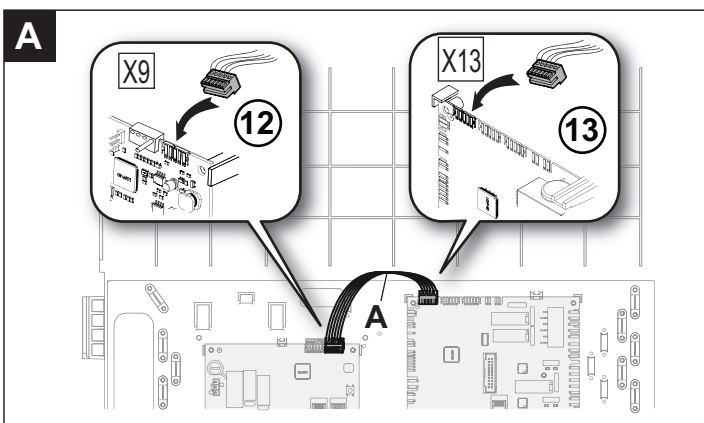
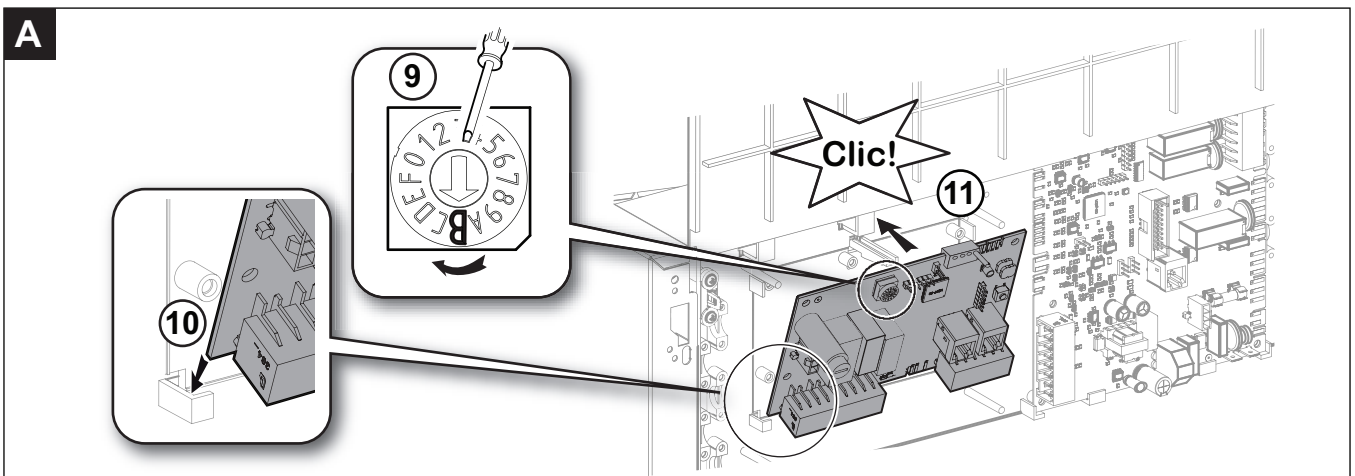
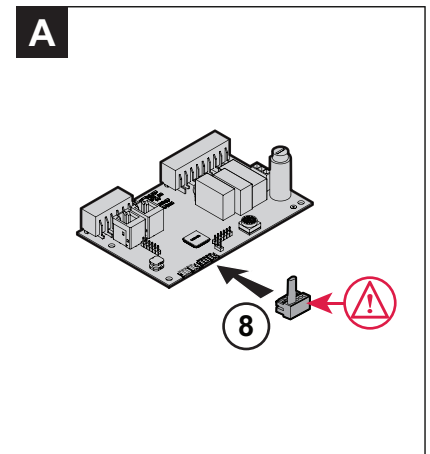
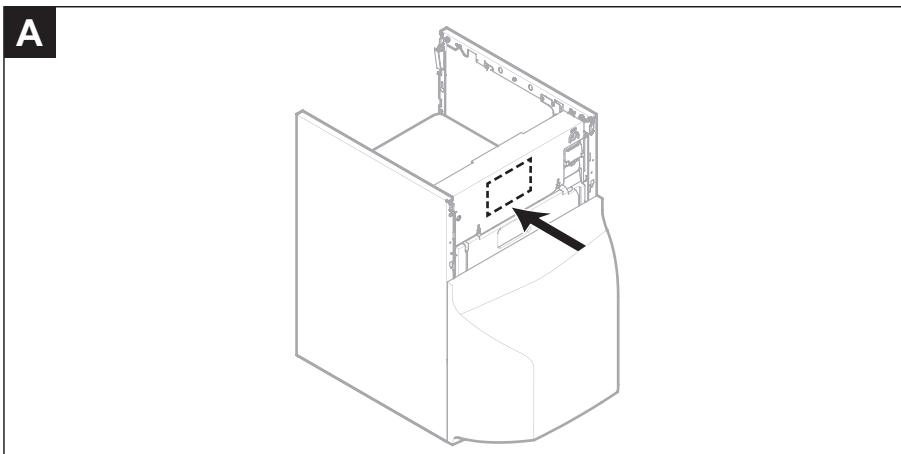




MW-IMG1-7621842-02

Pour 2 circuits  
 For 2 circuits  
 Per 2 circuiti  
 Dla 2 obiegów grzewczych  
 Para 2 circuitos  
 За 2 кръга  
 Για 2 κυκλώματα  
 kahdelle piirille  
 Til 2 kretser  
 Для 2 контурів

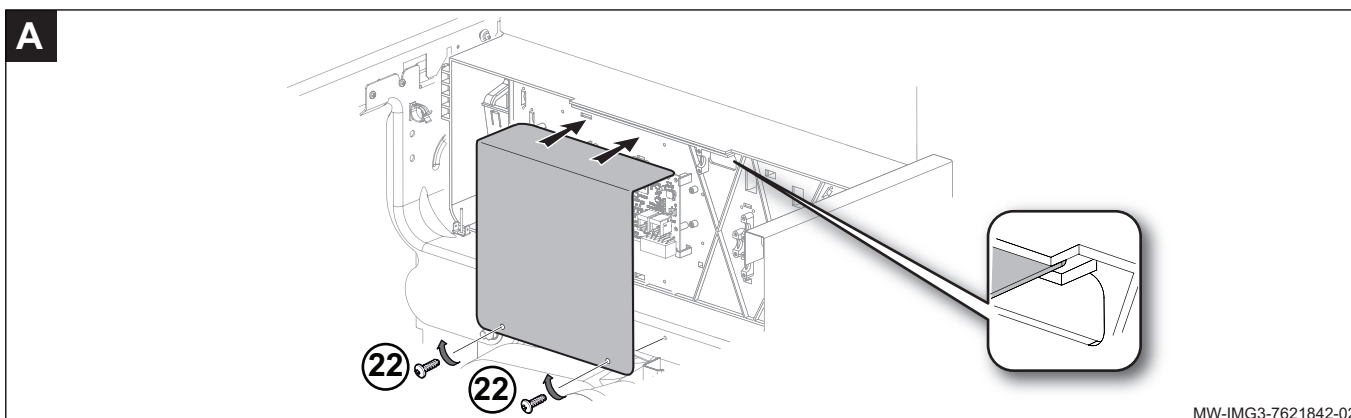
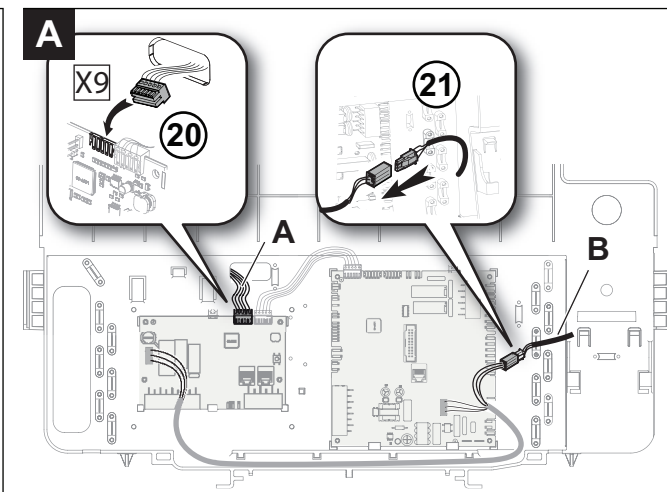
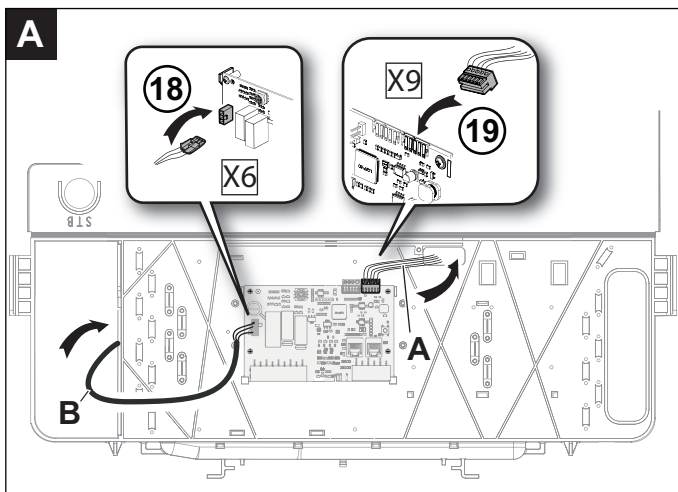
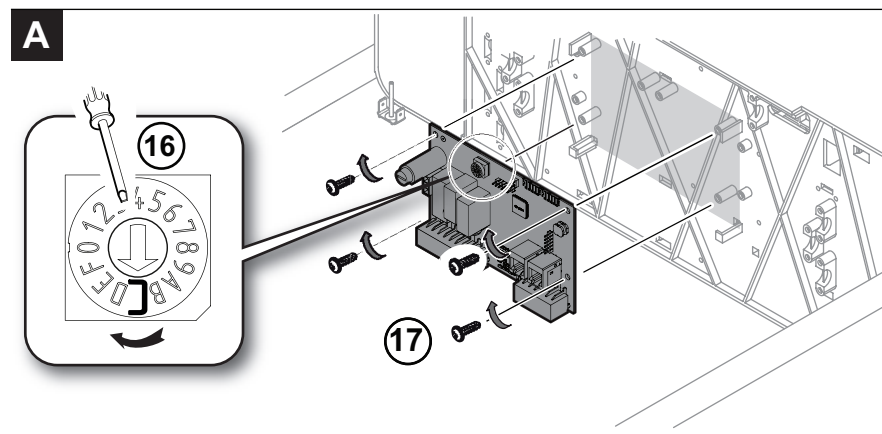
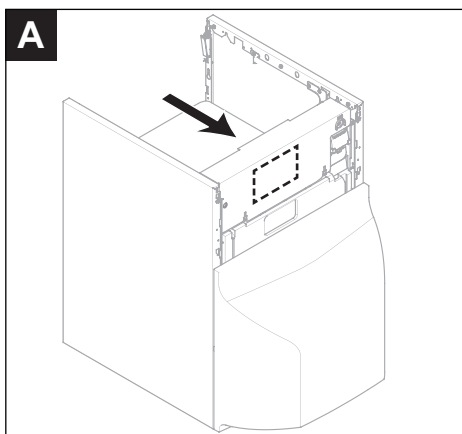
Für 2 Heizkreise  
 Voor 2 kringen  
 Para 2 circuitos  
 Для 2 контуров  
 Pentru 2 circuite  
 За 2 tokokroga  
 Kahe lülituse jaoks  
 Dviem kontūram  
 Divām cilpām



MW-IMG2-7621842-02

Pour 3 circuits  
 For 3 circuits  
 Per 3 circuiti  
 Dla 3 obiegów grzewczych  
 Para 3 circuitos  
 За 3 кръга  
 Για 3 κυκλώματα  
 kolmelle piirille  
 Til 3 kretser  
 Для 3 контурів

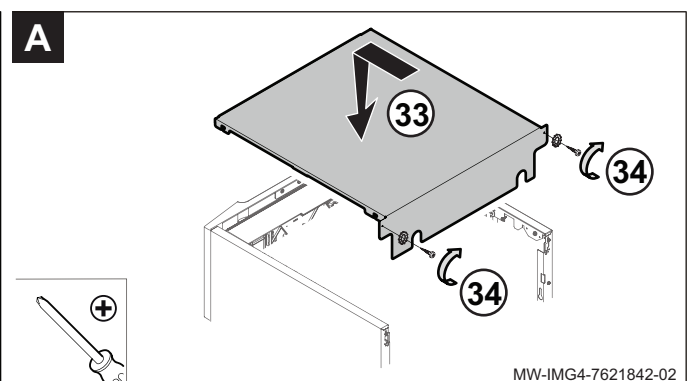
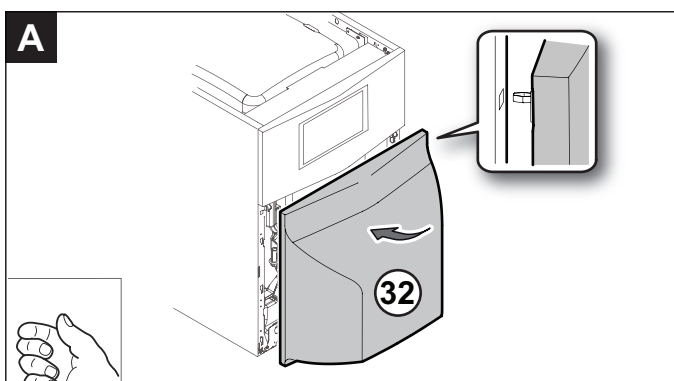
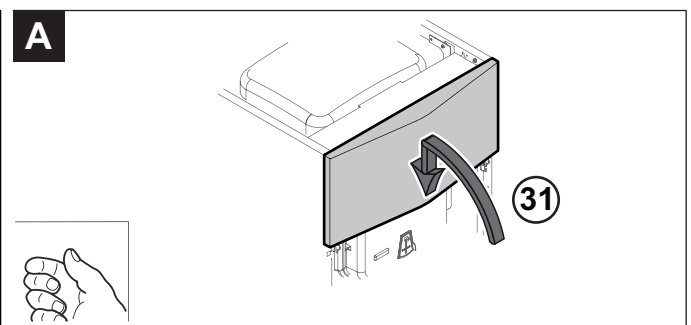
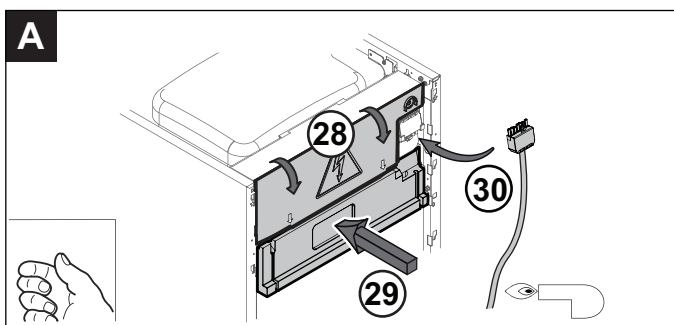
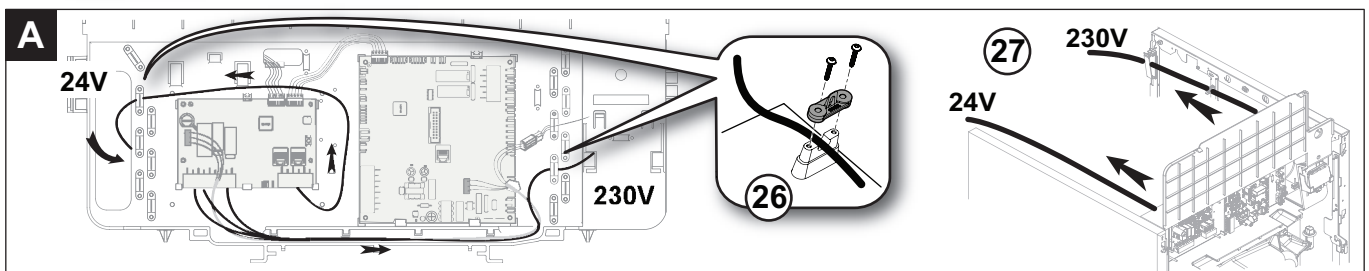
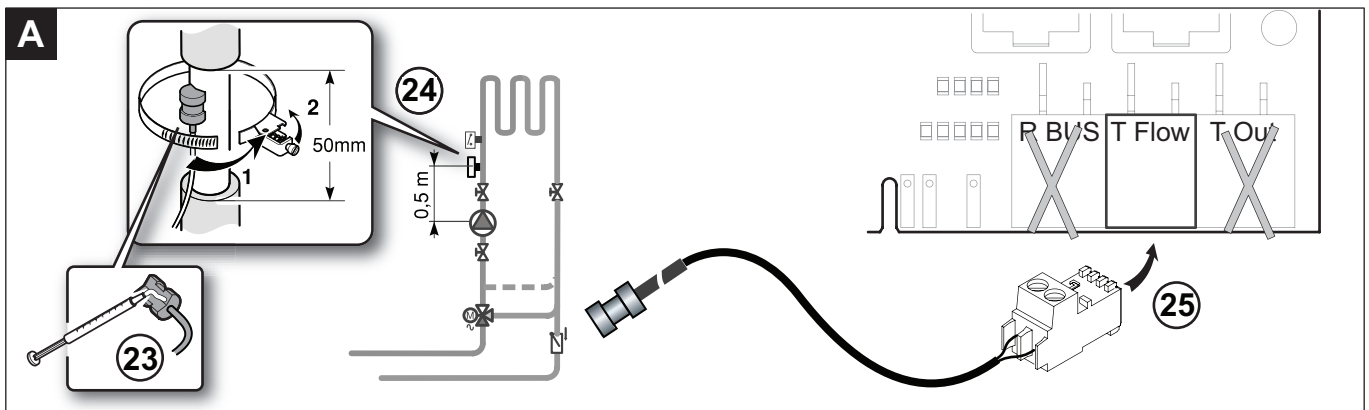
Für 3 Heizkreise  
 Voor 3 kringen  
 Para 3 circuitos  
 Для 3 контуров  
 Pentru 3 circuite  
 Za 3 tokokroga  
 Kolme lülituse jaoks  
 Trims kontūrams  
 Trīs cilpām



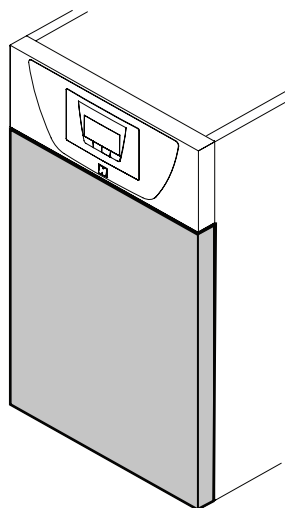
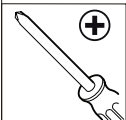
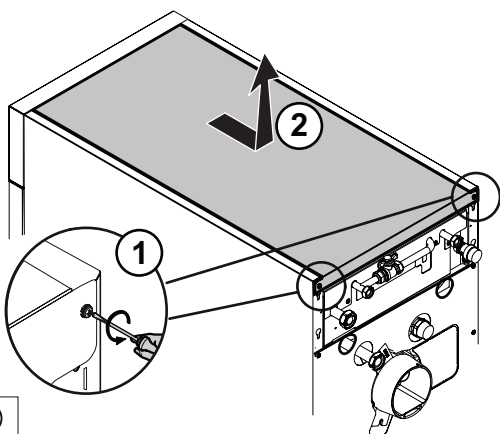
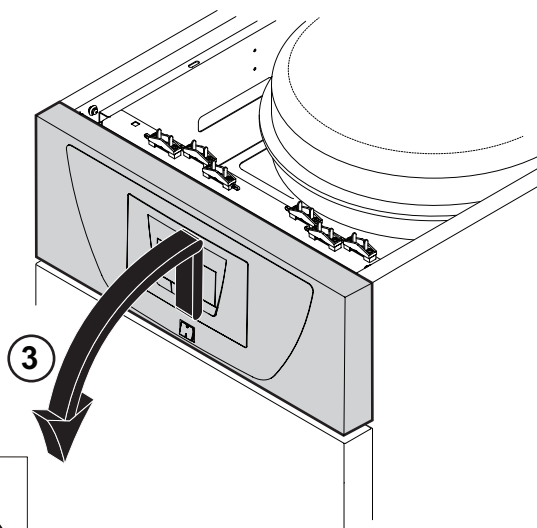
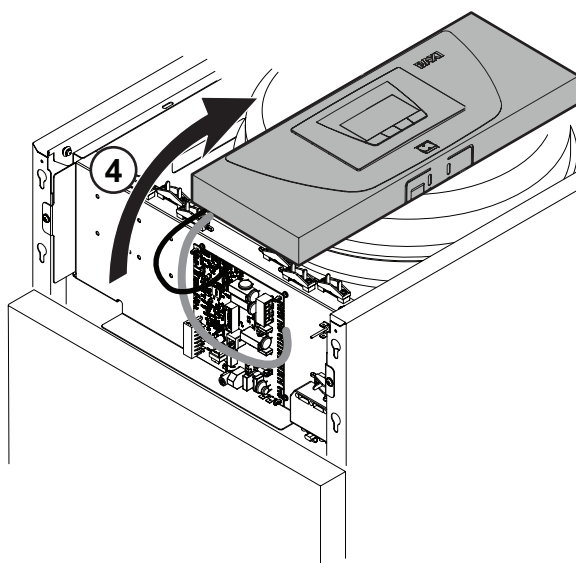
MW-IMG3-7621842-02

**Sonde départ plancher chauffant**  
**Flow sensor underfloor heating**  
**Sonda mandata impianto a pavimento**  
**Czujnik zasilania ogrzewania podłogowego**  
**chão sensor de temperatura de aquecimento**  
**Датчик на подаващата линия на**  
**Αισθητήρας εξόδου κυκλώματος θερμαινόμενου**  
**Lattialämmityksen lähdön anturi**  
**Turvannsføler for gulvvarme**  
**Датчик лінії подачі теплої підлоги**

**Vorlauffühler Fußbodenheizung**  
**Vertreksensor vloerverwarming**  
**Sonda de impulsión del suelo radiante**  
**Датчик подающей линии теплого пола**  
**Sonda tur incalzire in pardoseala**  
**Sonda izhoda talnega ogrevanja**  
**Soojusandur**  
**Grindinio šildymo paduodamas jutiklis**  
**Siltās grīdas turpgaitas sensors**



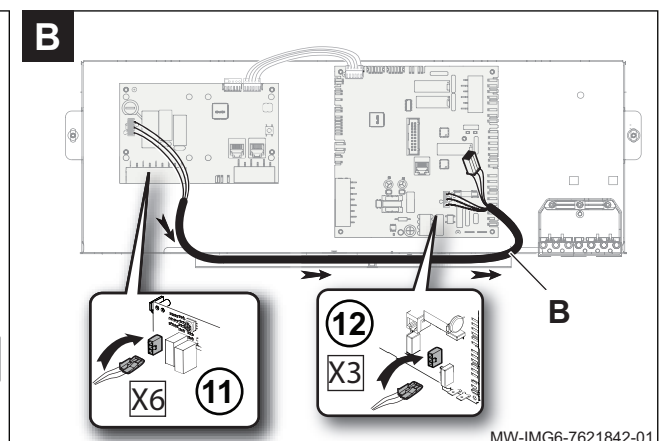
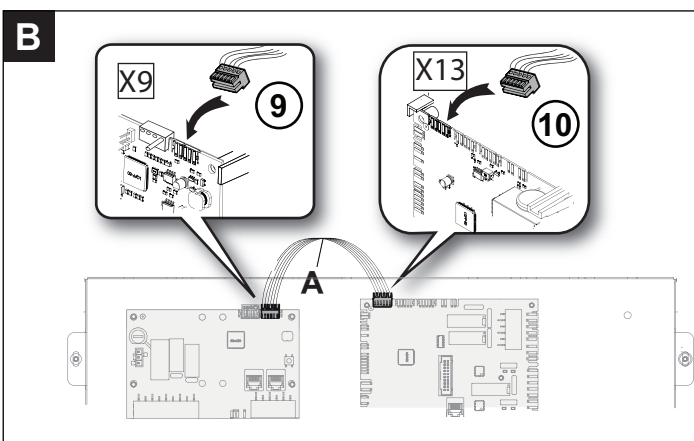
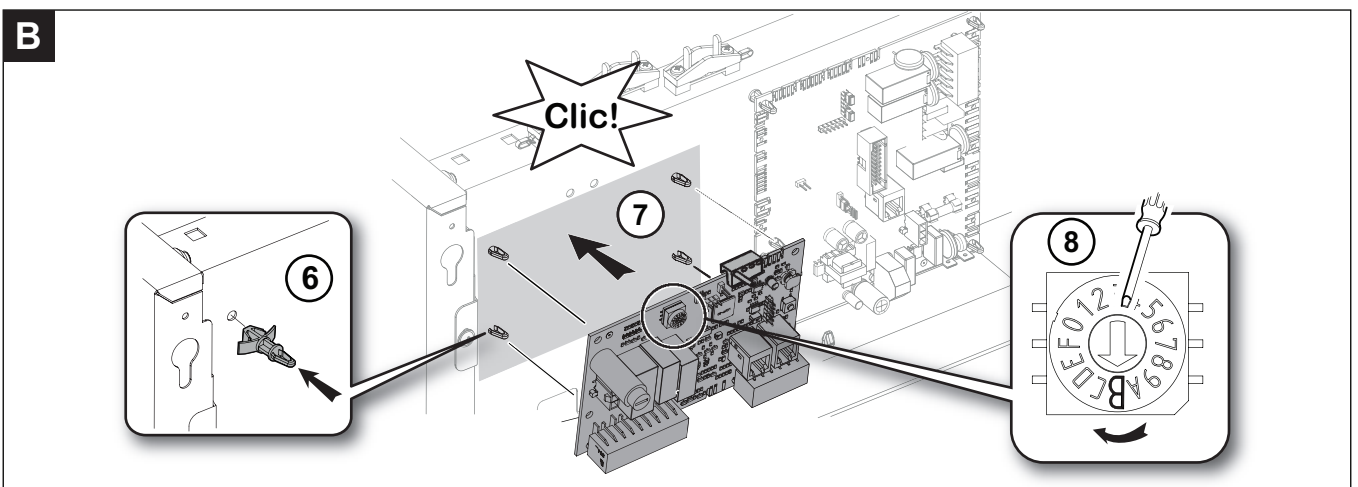
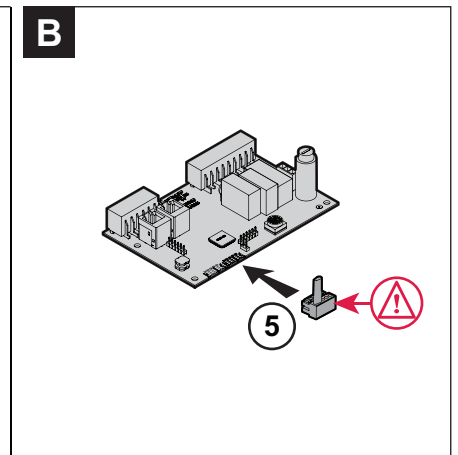
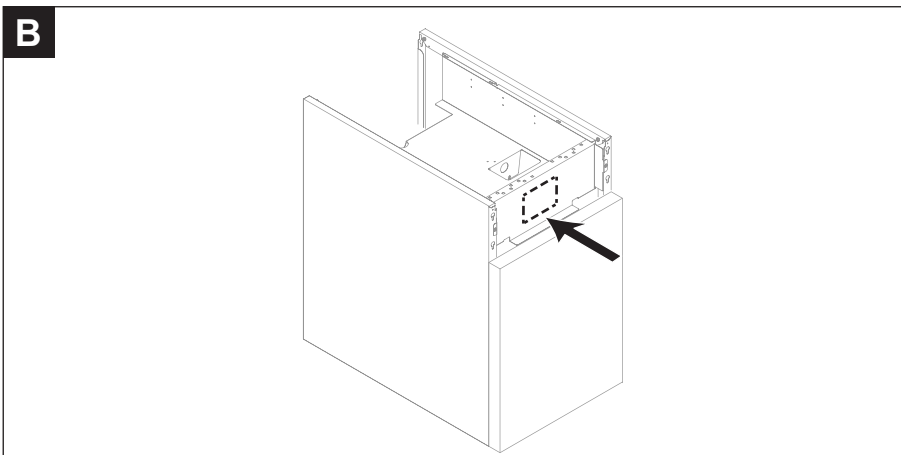
MW-IMG4-7621842-02

**B****B****B****B**

MW-IMG5-7621842-01

Pour 2 circuits  
 For 2 circuits  
 Per 2 circuiti  
 Dla 2 obiegów grzewczych  
 Para 2 circuitos  
 За 2 кръга  
 Για 2 κυκλώματα  
 kahdelle piirille  
 Til 2 kretser  
 Для 2 контурів

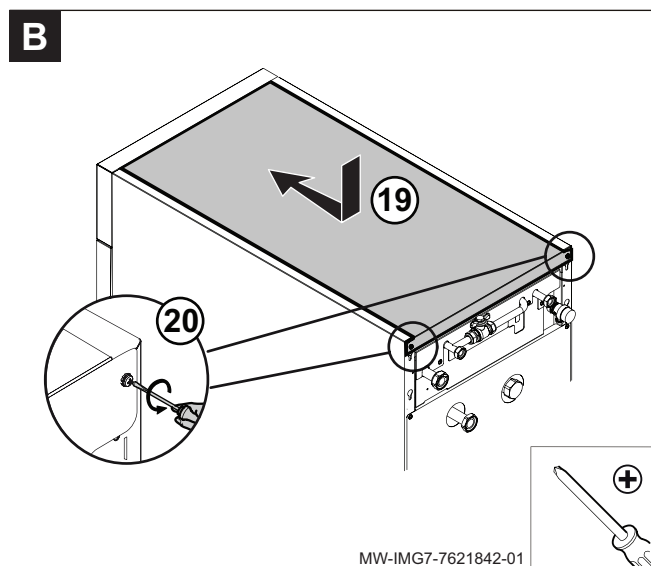
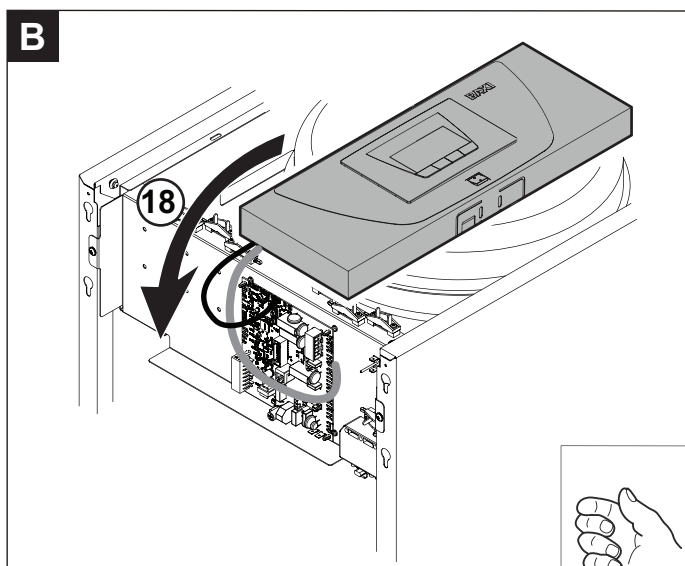
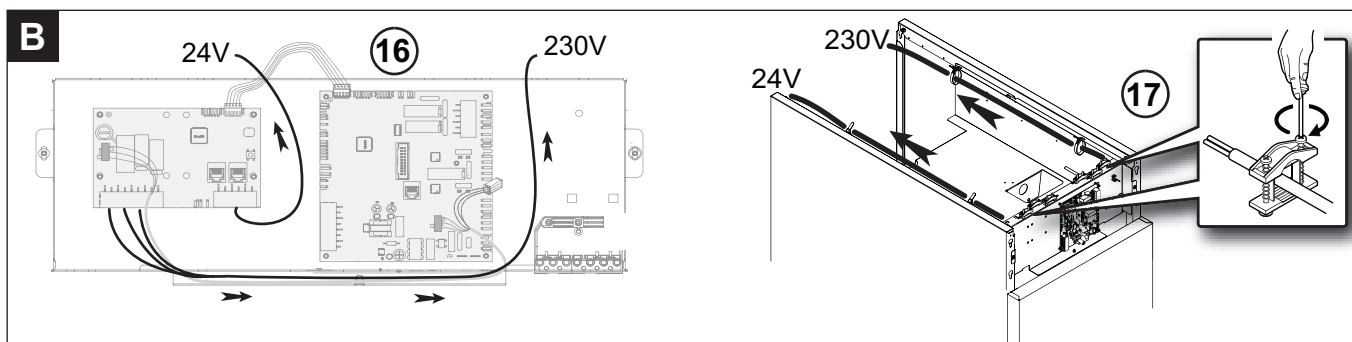
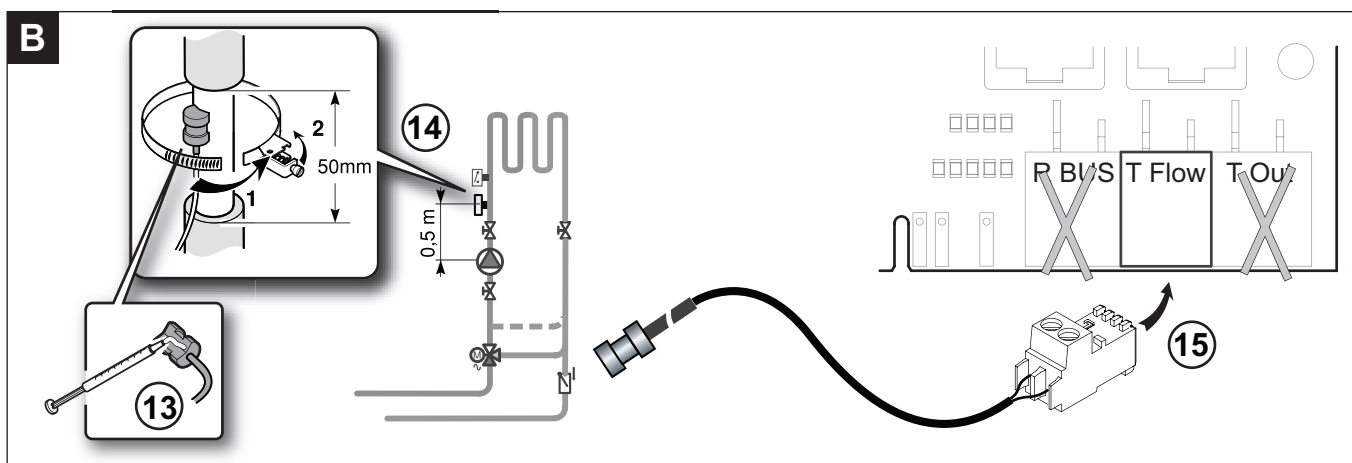
Für 2 Heizkreise  
 Voor 2 kringen  
 Para 2 circuitos  
 Для 2 контуров  
 Pentru 2 circuite  
 За 2 tokokroga  
 Kahe lülituse jaoks  
 Dviem kontūram  
 Divām cilpām



MW-IMG6-7621842-01

**Sonde départ plancher chauffant**  
**Flow sensor underfloor heating**  
**Sonda mandata impianto a pavimento**  
**Czujnik zasilania ogrzewania podłogowego**  
**cháõ sensor de temperatura de aquecimento**  
**Датчик на подаващата линия на**  
**Αισθητήρας εξόδου κυκλώματος θερμαινόμενου**  
**Lattialämmityksen lähdön anturi**  
**Turvannsføler for gulvvarme**  
**Датчик лінії подачі теплої підлоги**

**Vorlauffühler Fußbodenheizung**  
**Vertreksensor vloerverwarming**  
**Sonda de impulsión del suelo radiante**  
**Датчик подающей линии теплого пола**  
**Sonda tur incalzire in pardoseala**  
**Sonda izhoda talnega ogrevanja**  
**Soojusandur**  
**Grindinio šildymo paduodamas jutiklis**  
**Siltās grīdas turpgaitas sensors**

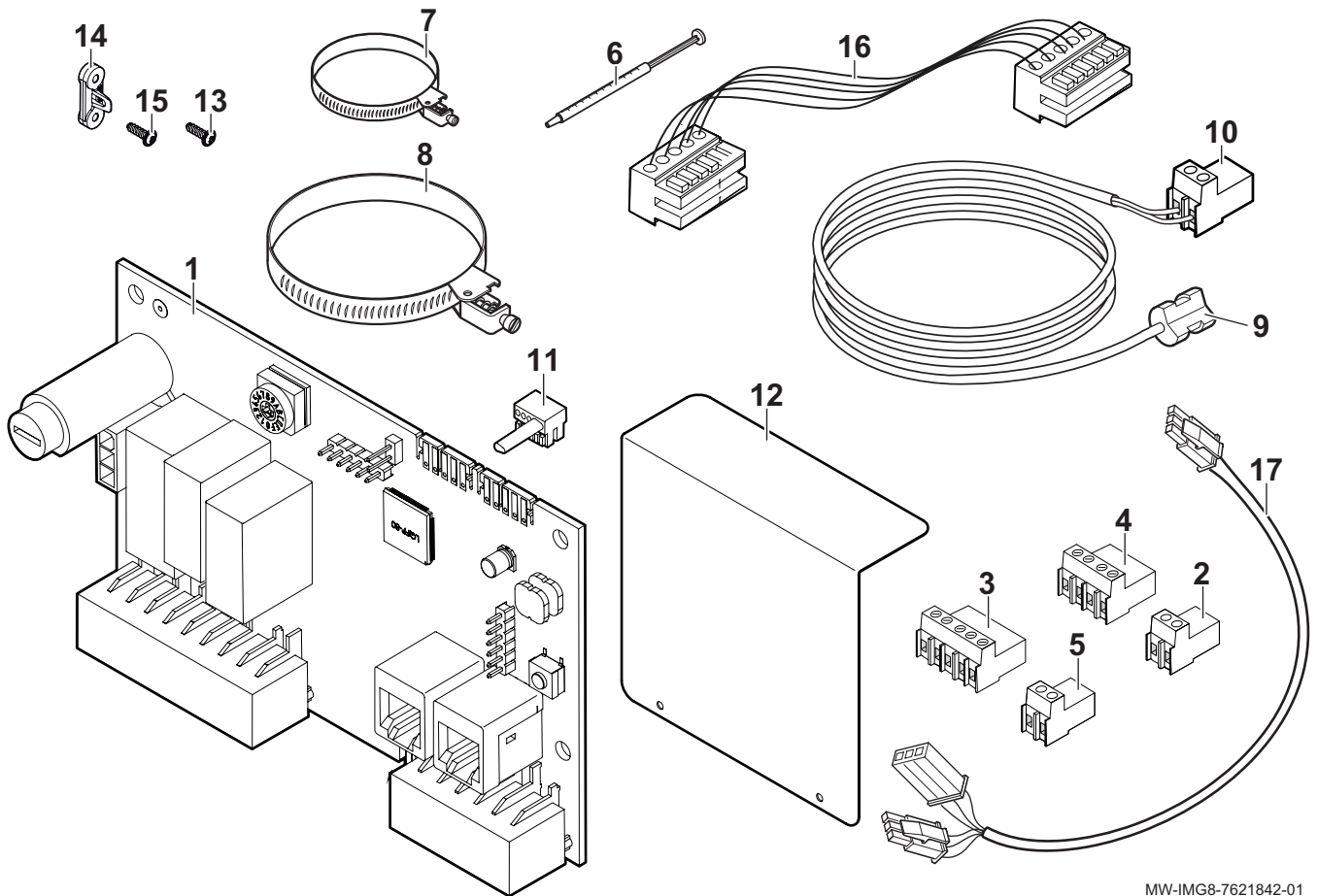


MW-IMG7-7621842-01



**Pièces de rechange**  
**Spare parts**  
**Pezzi di ricambio**  
**Części zamienne**  
**Peças de reposição**  
**Резервни части**  
**Ανταλλακτικά**  
**Varaosaluettelo**  
**Deler**  
**Запасні частини**

**Ersatzteile**  
**Reserveonderdelen**  
**Piezas de recambio**  
**Запасные части**  
**Piese de schimb**  
**Rezervni deli**  
**Varuosad**  
**Atsarginės dalys**  
**Rezerves daļas**



MW-IMG8-7621842-01

		FR	DE
01	7732449	Carte électronique - SCB04	SCB04 Elektro-Karte
02	300009070	Connecteur 2 pts sonde extérieure	Außenfühler-Stecker 2-polig
03	300009081	Connecteur 5 pts monté	Steckverbinder 5-polig montiert
04	300009079	Connecteur 4 pts V3V	3-Wegemischer Stecker 4-polig
05	300025621	Connecteur 2 pts monté	Steckverbinder 2-polig montiert
06	97385252	Seringue 1gr	Spritze 1gr
07	95320133	Collier NEMO 20-47	Spannband 20-47
08	95320134	Collier NEMO 40-90	Spannband 40-90
09	95362449	Sonde départ plancher chauffant	Vorlauffühler Fußbodenheizung
10	300008959	Connecteur 2 pts sonde départ	Stecker 2-polig Vorlauffühler
11	7214943	Connecteur bus END	Busanschluss END
12	7616579	Capot de protection cartes	Kartenschutzabdeckung
13	95770150	Vis à tôle 3,9-13	Blehschraube 3,9-13
14	7618888	Arrêt de traction	Zug-Anschlag
15	300025953	Vis EJOT KB 35x12	Schraube EJOT KB 35x12
16	7621795	Limande 5 plots	Flachbandkabel 5-polig
17	7621783	Câble alimentation	Stromzufuhrkabel

		EN	NL
01	7732449	PCB - SCB04	Printplaat - SCB04
02	300009070	2 pt connector outside temperature sensor	Connector 2 pt buitenvoeler
03	300009081	5 pin connector fitted	Gemonteerde 5-polige stekker
04	300009079	4 pt connector V3V	4-polige connector V3V
05	300025621	2 pin connector fitted	Gemonteerde 2-polige stekker
06	97385252	Syringe 1gr	Naald 1gr
07	95320133	Clamp NEMO 20-47	Beugel NEMO 20-47
08	95320134	Clamp NEMO 40-90	Beugel NEMO 40-90
09	95362449	Flow sensor underfloor heating	Vertreksensor vloerverwarming
10	300008959	2-pin connector flow sensor	2-punts stekker voeler vertrekleding
11	7214943	END bus connector	Busconnector END
12	7616579	Card protection hood	Beschermkap kaarten
13	95770150	Sheet-metal screw 3,9-13	Plaatschroef 3,9-13
14	7618888	Hinged cable clamp	Trekontlasting
15	300025953	EJOT screw KB 35x12	EJOT-schroef KB 35x12
16	7621795	5-pin array	Bundel 5 punten
17	7621783	Power supply	Voedingskabel

		IT	ES
01	7732449	Scheda elettronica - SCB04	Carta electrónica - SCB04
02	300009070	Connettore 2 pin sonda esterna	Conector 2 pts sonda exterior
03	300009081	Connettore 5 poli montato	Conector 5 pt montado
04	300009079	Connettore 4 pti V3V	Conector 4 pts V3V
05	300025621	Connettore 2 poli montato	Conector 2 pt montado
06	97385252	Siringa 1gr	Jeringuilla 1gr
07	95320133	Morsetto NEMO 20-47	Abrazadera NEMO 20-47
08	95320134	Morsetto NEMO 40-90	Abrazadera NEMO 40-90
09	95362449	Sonda mandata impianto a pavimento	Sonda de impulsión del suelo radiante
10	300008959	Connettore 2 pts sonda mandata	Conector 2 pines sonda de salida
11	7214943	Connettore bus END	Conector bus END
12	7616579	Copertura protettiva schede	Cubierta de protección tarjetas
13	95770150	Vite per lamiera 3,9-13	Tornillo de chapa 3,9-13
14	7618888	Arresto trazione	Parada de tracción
15	300025953	Vite EJOT KB 35x12	Tornillo EJOT KB 35x12
16	7621795	Avvolgimento 5 punti	Cable plano 5 pines
17	7621783	Cavo di alimentazione	Cable de alimentación

		PL	RU
01	7732449	Płyta główna elektroniczna - SCB04	Электронная плата - SCB04
02	300009070	Wtyk czujnika zewn., 2-biegunowy	2-контактный разъем датчика наружной температуры
03	300009081	Wtyk 5 -biegunowy zmontowany	5-контактный установленный разъем
04	300009079	Wtyk 3-drogowego mieszacza, 4-biegunowy	4-контактный разъем трехходового смесителя
05	300025621	Wtyk 2 -biegunowy zmontowany	2-контактный установленный разъем
06	97385252	Strzykawka 1gr	Шприц 1gr
07	95320133	Opaska mocująca 20-47	Хомут NEMO 20-47
08	95320134	Opaska mocująca 40-90	Хомут NEMO 40-90
09	95362449	Czujnik zasilania ogrzewania podłogowego	Датчик подающей линии теплого пола
10	300008959	Wtyk 2-pinowy czujnika zasilania	2-контактный разъем датчика подающей линии
11	7214943	Złącze BUS płytki bezpieczeństwa END	Разъемы шины END
12	7616579	Pokrywa ochronna kart rozszerzeń	Защитная крышка для плат
13	95770150	Blachowkręt 3,9-13	Саморез 3,9-13
14	7618888	Wyłączenie ciągu	Тяговый стопор
15	300025953	Śruba EJOT KB 35x12	Винт EJOT KB 35x12
16	7621795	Kabel płaski 5-biegunowy	Покрытие 5 точек
17	7621783	Kabel zasilający	Кабель электропитания

		PT	RO
01	7732449	Placa electrónica - SCB04	Placa electronica - SCB04
02	300009070	Conector 2 pts sonda exterior	Conector 2 pini pentru sonda de exterior
03	300009081	Conector 5 pts montado	Conector 5 pini montat
04	300009079	Conector 4 pts V3V	Conector 4 pini V3V
05	300025621	Conector 2 pts montado	Conector 2 pini montat
06	97385252	Seringa 1gr	Seringa 1gr
07	95320133	Abraçadeira NEMO 20-47	Colier NEMO 20-47
08	95320134	Abraçadeira NEMO 40-90	Colier NEMO 40-90
09	95362449	chão sensor de temperatura de aquecimento	Sonda tur incalzire in pardoseala
10	300008959	Conector 2 pts sonda ida	Conector 2 pini sonda tur
11	7214943	Ficha bus END	Conector bus END
12	7616579	Cobertura de protecção das placas	Capota de protectie cartele
13	95770150	Parafuso de chapa 3,9-13	Surub tabla 3,9-13
14	7618888	Paragem de tracção	Oprire de tractiune
15	300025953	Parafuso EJOT KB 35x12	Surub EJOT KB 35x12
16	7621795	Conector 5 pontos	Retea 5 pini
17	7621783	Cabo alimentação	Cablu de alimentare

		BG	SL
01	7732449	PCB - SCB04	Elektronika - SCB04
02	300009070	2 полюсен конектор външен датчик	2-polni vtič zunanjega tipala
03	300009081	5 щифтов конектор	5 polni vtič 5-polige stekker
04	300009079	4 полюсен конектор V3V	4-polni vtič V3V
05	300025621	2 щифтов конектор	2 polni vtič
06	97385252	форма 1gr	Injekcija 1gr
07	95320133	Скоба за маркуч NEMO 20-47	Sponka NEMO 20-47
08	95320134	Скоба за маркуч NEMO 40-90	Sponka NEMO 40-90
09	95362449	Датчик на подаващата линия на подово отопление	Sonda izhoda talnega ogrevanja
10	300008959	2-пинов конектор датчик температура на подаване	2-pinski konektor tipala predtoka
11	7214943	Шина END	END bus konektor
12	7616579	Предпазител на платките	Zaščitni pokrov relejne kartice
13	95770150	Винт за ламарина 3,9-13	Vijak za pločevino 3,9-13
14	7618888	Кабелен държач	Naprava za razbremenitev napetosti
15	300025953	Самонарезен винт EJOT KB 35x12	Vijak EJOT KB 35x12
16	7621795	5 лентов кабел	5-pinsko stikalo
17	7621783	Захранващ кабел	Napajalna napetost

		EL	ET
01	7732449	Πλακέτα PCB - SCB04	Elektronkaart - SCB04
02	300009070	Συνδετήρας 2 επαφών εξωτερικού αισθητήρα	2-punkti pistik välistemperatuuriandurile
03	300009081	Συναρμολογημένος συνδετήρας 5 επαφών	5 tihvühendus, kinnitatud
04	300009079	Συνδετήρας 4 επαφών, V3V	4 p liitmik V3V
05	300025621	Συναρμολογημένος συνδετήρας 2 επαφών	2 tihvühendus, kinnitatud
06	97385252	Σύριγγα 1gr	Süstal 1gr
07	95320133	Κολάρο NEMO 20-47	Kinnitusvõru 20-47
08	95320134	Κολάρο NEMO 40-90	Kinnitusvõru 40-90
09	95362449	Αισθητήρας εξόδου κυκλώματος θερμαινόμενου δαπέδου	Soojusandur
10	300008959	Συνδετήρας 2 επαφών αισθητήρα παροχής	2-punkti pistik vooluandurile
11	7214943	Συνδετήρας διαύλου END	END ühendus
12	7616579	Κάλυμμα προστασίας καρτών	Kaitsev kate kaartide tarbeks
13	95770150	Λαμαρινόβιδα 3,9-13	Plekikruvi 3,9-13
14	7618888	Συνδετήρας ανακούφισης τάσης	Sulgur
15	300025953	Βίδα EJOT KB 35x12	EJOT-kruvi KB 35x12
16	7621795	Καλώδιο-κορδέλα 5 επαφών	Kate 5
17	7621783	Καλώδιο τροφοδοσίας ρεύματος	Toitejuhe

		FI	IT
01	7732449	Elektroniikkakortti - SCB04	Elektronine kortelè - SCB04
02	300009070	2-osainen liitin ulkoanturille	2 kontaktų lauko temperatūros daviklio jungtis
03	300009081	5-nastainen liitin asennettu	5 pin pajungimas tinkantis
04	300009079	4-osainen liitin V3V	4 kontaktų V3V jungtis
05	300025621	2-nastainen liitin asennettu	2 pin pajungimas tinkantis
06	97385252	Ruisku 1gr	Švirkštas 1gr
07	95320133	NEMO-kaulus 20-47	Laikiklis NEMO 20-47
08	95320134	NEMO-kaulus 40-90	Laikiklis NEMO 40-90
09	95362449	Lattialämmityksen lähdön anturi	Grindinio šildymo paduodamas jutiklis
10	300008959	2-napainen liitin anturille	2 kištukų jungtis srauto davikliui
11	7214943	END väyläliitin	END bus jungtis
12	7616579	Kortin suojakupu	Sienelės apsaugos dangtelis
13	95770150	Metalliruuvi 3,9-13	Metalo lakšto varžtas 3,9-13
14	7618888	Vedonestin	Traukos išjungimas
15	300025953	EJOT-ruuvi KB 35x12	Varžtas EJOT KB 35x12
16	7621795	5-nastainen järjestelmä	Juosta 5 kištukai
17	7621783	Virtalähde	Elektros tiekimo kabelis

		NO	LV
01	7732449	Elektrisk skjema - SCB04	Elektroniskā karte - SCB04
02	300009070	Uteføler-plugg 2-polet	2-kontaktu āra temperatūras sensora spraudnis
03	300009081	5 polet stikker montert	5 kontaktu spraudnis
04	300009079	3-vegs 4-polet plugg	4 pt savienotājs V3V
05	300025621	2 polet stikker montert	2 kontaktu spraudnis
06	97385252	Sprøyte 1gr	Šļirce 1gr
07	95320133	NEMO ring 20-47	Savilcējs NEMO 20-47
08	95320134	NEMO ring 40-90	Savilcējs NEMO 40-90
09	95362449	Turvannsføler for gulvvarme	Siltās grīdas turpgaitas sensors
10	300008959	2 effektføler tilkopling	2-kontaktu turpgaitas temperatūras spraudnis
11	7214943	Busskopling END	END bus savienotājs
12	7616579	Beskyttelsesdeksel for kretskort	Vāks plašu aizsardzībai
13	95770150	Plateskrue 3,9-13	Metāla skrūve 3,9-13
14	7618888	Stans av trekking	Vilkmes apturis
15	300025953	EJOT-skrue KB 35x12	Skrūve EJOT KB 35x12
16	7621795	5 pinns kabel	Pārklājs 5 punkti
17	7621783	Strømforsyning	Barošanas kabelis

		UK	
01	7732449	Elektronna plata - SCB04	
02	300009070	2-контактний роз'єм датчика зовнішньої температури	
03	300009081	5-контактний встановлений роз'єм	
04	300009079	4-контактний роз'єм трифазового змішувача	
05	300025621	2-контактний встановлений роз'єм	
06	97385252	Шприц 1gr	
07	95320133	Хомут NEMO 20-47	
08	95320134	Хомут NEMO 40-90	
09	95362449	Датчик лінії подачі теплої підлоги	
10	300008959	2-контактний роз'єм датчика подачі	
11	7214943	роз'єм шини END	
12	7616579	Захисна кришка для плат	
13	95770150	Саморіз 3,9-13	
14	7618888	Захис від розтягування	
15	300025953	Гвинт EJOT KB 35x12	
16	7621795	Покриття 5 точок	
17	7621783	Кабель електроживлення	





7621842-001-09