

NeOvo



Notice d'installation et d'entretien

Chaudière fioul à condensation

NeOvo Condens

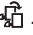

EFU C 19









EFU C 24

EFU C 32

Table des matières

1	Consignes de sécurité	6
1.1	Consignes générales de sécurité	6
1.2	Recommandations	8
1.3	Consignes spécifiques de sécurité	9
1.4	Responsabilités	10
1.4.1	Responsabilité du fabricant	10
1.4.2	Responsabilité de l'installateur	10
2	A propos de cette notice	11
2.1	Symboles utilisés	11
2.1.1	Symboles utilisés dans la notice	11
2.1.2	Symboles utilisés sur l'appareil	11
3	Caractéristiques techniques	12
3.1	Homologations	12
3.1.1	Certifications	12
3.1.2	Déclaration de conformité	12
3.1.3	Directives	12
3.2	Données techniques	12
3.2.1	Caractéristiques de la sonde extérieure	15
3.2.2	Caractéristiques des sondes type NTC 10 kilo ohm	15
3.3	Dimensions et raccordements	15
3.4	Schéma électrique	17
4	Description du produit	18
4.1	Principaux composants	18
4.1.1	Chaudière	18
4.1.2	Brûleur	18
4.2	Principe de fonctionnement	19
4.2.1	Cycle de fonctionnement du brûleur avec réchauffeur	19
4.3	Livraison standard	20
4.4	Accessoires et options	21
5	Avant l'installation	22
5.1	Règlementations pour l'installation	22
5.2	Conditions d'installation	22
5.2.1	Alimentation en fioul	22
5.2.2	Alimentation électrique	22
5.2.3	Traitement de l'eau	23
5.3	Choix de l'emplacement	24
5.3.1	Plaquette signalétique	24
5.3.2	Encombrement de la chaudière	24
5.3.3	Aération	25
5.3.4	Choisir l'emplacement de la sonde extérieure	25
5.4	Transport	26
5.5	Schémas de raccordement	27
5.5.1	Un circuit chauffage direct	27
5.5.2	Un circuit chauffage direct avec kit équipement	28
5.5.3	Un circuit chauffage avec vanne mélangeuse	28
5.5.4	Un circuit chauffage direct + un préparateur d'eau chaude sanitaire	29
5.5.5	Un circuit chauffage direct avec kit équipement + un préparateur d'eau chaude sanitaire avec vanne d'inversion	30
5.5.6	Un circuit chauffage avec vanne mélangeuse + un préparateur d'eau chaude sanitaire	31
5.5.7	Un circuit chauffage direct + un circuit chauffage avec vanne mélangeuse + un préparateur d'eau chaude sanitaire	32
5.5.8	Un circuit chauffage direct avec kit équipement + un circuit chauffage avec vanne mélangeuse + un préparateur d'eau chaude sanitaire avec vanne d'inversion	33
6	Installation	35
6.1	Montage	35
6.1.1	Mettre en place le tableau de commande B-Control	35
6.1.2	Mettre en place le tableau de commande IniControl 2	36
6.1.3	Mettre en place la sonde extérieure	37
6.1.4	Mettre en place le diaphragme	37

6.2	Raccordements hydrauliques	38
6.2.1	Raccorder le circuit chauffage	38
6.2.2	Raccorder le circuit eau chaude sanitaire	38
6.2.3	Raccorder le vase d'expansion	38
6.2.4	Mettre en place le siphon	39
6.2.5	Raccorder le conduit d'évacuation des condensats	39
6.3	Raccordements fioul	39
6.3.1	Généralités	39
6.3.2	Raccorder la ligne d'alimentation fioul	40
6.4	Raccordements de la fumisterie	40
6.4.1	Généralités	40
6.4.2	Longueurs des conduits de fumées	41
6.4.3	Raccordements de type B	42
6.4.4	Raccordements de type C	43
6.5	Raccordements électriques	44
6.5.1	Recommandations	44
6.5.2	Accéder à la carte électronique	45
6.5.3	Position du cavalier	47
6.5.4	Raccorder la pompe chauffage circuit direct	47
6.5.5	Raccorder la pompe chauffage circuit mélangé	48
6.5.6	Raccorder la vanne d'inversion	48
6.5.7	Raccorder la pompe de charge sanitaire	48
6.5.8	Raccorder la sonde de température après vanne mélangeuse 3 voies	49
6.5.9	Raccorder la sonde de température eau chaude sanitaire	49
6.5.10	Raccorder le thermostat de sécurité réglé à réarmement manuel pour plancher chauffant	49
6.5.11	Raccorder la vanne mélangeuse 3 voies	50
6.5.12	Raccorder la sonde de retour	50
6.5.13	Raccorder la sonde de température extérieure	51
6.5.14	Raccorder le thermostat d'ambiance ou la sonde d'ambiance sur la carte électronique CU-OH04	51
6.5.15	Raccorder le thermostat d'ambiance ou la sonde d'ambiance sur la carte électronique optionnelle SCB-04	51
6.5.16	Raccorder l'alimentation de la carte électronique de l'anode à courant imposé	52
6.6	Remplissage de l'installation	52
6.6.1	Rincer une installation neuve ou de moins de 6 mois	52
6.6.2	Rincer une installation existante	52
6.6.3	Remplir l'installation de chauffage	52
6.6.4	Remplir le siphon	53
6.7	Finalisation de l'installation	54
7	Mise en service	55
7.1	Généralités	55
7.2	Points à vérifier avant la mise en service	55
7.3	Procédure de mise en service avec tableau de commande B-Control	55
7.3.1	Chaudière	55
7.3.2	Cycle de démarrage	55
7.4	Procédure de mise en service avec tableau de commande IniControl 2	55
7.4.1	Chaudière	55
7.4.2	Cycle de démarrage	56
7.4.3	Utilisation de l'assistant d'installation du tableau de commande	56
7.5	Réglages fioul	58
7.5.1	Régler le volet d'air	58
7.5.2	Réglage du disque d'air	58
7.5.3	Régler la position des électrodes d'allumage	59
7.5.4	Régler la combustion du brûleur	59
7.6	Liste des réglages après mise en service	60
7.7	Finalisation de la mise en service	60
8	Utilisation avec le tableau de commande B-Control	61
8.1	Navigation dans les menus	61
9	Utilisation avec le tableau de commande IniControl 2	62
9.1	Navigation dans les menus	62
9.2	Désignation des cartes électroniques	63
9.3	Sélectionner une carte électronique 	63
9.4	Accéder au Menu Ramoneur 	63

10 Réglages du tableau de commande B-Control	65
10.1 Liste des paramètres	65
10.1.1 Menu Information	65
10.1.2 Menu Ramoneur	66
10.2 Réglages des paramètres	66
10.2.1 Régler la courbe de chauffe	66
10.2.2 Revenir aux réglages d'usine	66
11 Réglages du tableau de commande IniControl 2	68
11.1 Liste des paramètres	68
11.1.1 Menu Installateur 	68
11.1.2 Menus COMPTEURS / PROG HORAIRE / HORLOGE 	73
11.2 Réglages des paramètres	75
11.2.1 Activer le Forçage Manuel pour le chauffage 	75
11.2.2 Modifier les paramètres Installateur 	75
11.2.3 Régler la courbe de chauffe	76
11.2.4 Revenir aux réglages d'usine 	77
11.2.5 Exécuter la fonction détection automatique <i>FI</i> 	77
11.3 Affichage des valeurs mesurées 	78
11.3.1 Séquence de la régulation	79
12 Entretien	81
12.1 Généralités	81
12.2 Opérations de contrôle et d'entretien standard	81
12.2.1 Instructions pour le ramoneur	81
12.2.2 Contrôler la pression hydraulique	81
12.2.3 Contrôler l'étanchéité de l'évacuation des fumées, de l'amenée d'air et de l'évacuation des condensats ..	82
12.2.4 Contrôler le purgeur automatique	82
12.2.5 Nettoyer le corps de chauffe	82
12.2.6 Nettoyer le diaphragme	84
12.2.7 Nettoyer le condenseur	84
12.2.8 Nettoyer le siphon	84
12.2.9 Maintenance du brûleur	85
12.2.10 Nettoyer l'habillage	87
12.2.11 Entretien des conduits de raccordement ventouse	87
12.3 Opérations d'entretien spécifiques	87
12.3.1 Remplacer les électrodes d'allumage	87
12.3.2 Remplacer la turbine du brûleur	88
12.3.3 Remplacer la pile du tableau de commande	88
12.4 Vidange de l'installation	89
13 En cas de dérangement	90
13.1 Messages d'erreur B-Control	90
13.1.1 Affichage des codes d'erreurs	90
13.1.2 Affichage des codes de défauts	90
13.2 Messages d'erreur IniControl 2	90
13.2.1 Messages d'erreurs	90
13.2.2 Accéder à l'historique des erreurs 	90
13.3 Codes d'erreurs	91
13.4 Codes de défauts	94
13.5 Codes d'alertes	96
13.6 Incidents et remèdes	96
13.6.1 Réarmer le coffret de sécurité du brûleur	96
14 Mise hors service	98
14.1 Procédure de mise hors service	98
14.2 Procédure de remise en service	98
14.3 Mise au rebut et recyclage	98
15 Pièces de rechange	99
15.1 Généralités	99
15.2 Corps de chaudière	99
15.3 Hydraulique	100
15.4 Isolation	101

15.5	Condenseur	102
15.6	Boîtier cartes électroniques	103
15.7	Brûleur	104
15.8	Habillage	107

1 Consignes de sécurité

1.1 Consignes générales de sécurité



Danger

Cet appareil peut être utilisé par des enfants âgés d'au moins 8 ans et par des personnes ayant des capacités physiques, sensorielles ou mentales réduites ou dénuées d'expérience ou de connaissance, s'ils (si elles) sont correctement surveillé(e)s ou si des instructions relatives à l'utilisation de l'appareil en toute sécurité leur ont été données et si les risques encourus ont été appréhendés. Les enfants ne doivent pas jouer avec l'appareil. Le nettoyage et l'entretien par l'utilisateur ne doivent pas être effectués par des enfants sans surveillance.



Danger d'électrocution

Avant toute intervention, couper l'alimentation électrique de la chaudière.



Attention

Utiliser uniquement des pièces de rechange d'origine.



Important

Seul un professionnel qualifié est autorisé à installer la chaudière conformément aux réglementations locales et nationales en vigueur.



Important

Respecter l'espace nécessaire pour installer correctement la chaudière. Se référer au chapitre Encombrement de la chaudière de la notice d'installation et d'entretien.



Avertissement

Ne pas toucher aux conduits de fumée. Suivant les réglages de la chaudière, la température des conduits de fumée peut dépasser 60 °C.



Avertissement

Ne pas entrer en contact prolongé avec les radiateurs. Suivant les réglages de la chaudière, la température des radiateurs peut dépasser 60°C.

**Avertissement**

Prendre des précautions avec l'eau chaude sanitaire. Suivant les réglages de la chaudière, la température de l'eau chaude sanitaire peut dépasser 65 °C.

**Avertissement**

Seul un professionnel qualifié est autorisé à intervenir sur la chaudière et l'installation de chauffage.

**Important**

L'installation doit répondre en tout point aux réglementations et directives en vigueur qui régissent les travaux et interventions dans les maisons individuelles, collectives ou autres constructions.

Sécurité hydraulique

**Important**

Respecter les pressions minimale et maximale de l'eau à l'entrée pour assurer un fonctionnement correct de la chaudière, se référer au chapitre Caractéristiques techniques.

Sécurité électrique

**Attention**

Un moyen de déconnexion doit être prévu dans les canalisations fixes conformément aux règles d'installation en vigueur dans le pays.

**Attention**

Si un câble d'alimentation est fourni avec l'appareil et qu'il se trouve endommagé, il doit être remplacé par le fabricant, son service après-vente ou des personnes de qualification similaire afin d'éviter un danger.

**Important**

L'installation doit répondre en tout point aux réglementations et directives en vigueur qui régissent les travaux et interventions dans les maisons individuelles, collectives ou autres constructions.



Attention

- La chaudière doit impérativement être raccordée à la terre de protection.
- La mise à la terre doit être conforme aux normes d'installation en vigueur.
- Effectuer la mise à la terre avant tout branchement électrique.

Pour le type et le calibre de l'équipement de protection, se reporter au chapitre Raccordements électriques de la notice d'installation et d'entretien.



Danger d'électrocution

Seul un professionnel habilité est autorisé à accéder à l'intérieur de l'appareil selon la norme de sécurité électrique NFC 15-100.



Danger

En cas d'émanations de fumées :

1. Eteindre l'appareil.
2. Ouvrir les fenêtres.
3. Chercher la fuite probable et y remédier sans délai.



Attention

Ne pas laisser la chaudière sans entretien. Contacter un professionnel qualifié ou souscrire un contrat d'entretien pour l'entretien annuel obligatoire de la chaudière .

L'absence d'entretien annule la garantie.

L'entretien annuel est obligatoire suivant le décret N° 2009-649 du 9 juin 2009.



Important

Cette notice est également disponible sur notre site internet.

1.2 Recommandations



Attention

L'installation doit répondre en tout point aux règles (DTU, EN et autres, etc.) qui régissent les travaux et interventions dans les maisons individuelles, collectives ou autres constructions.



Remarque

Laisser la chaudière accessible à tout moment.

**Attention**

Installer la chaudière dans un local à l'abri du gel.

**Remarque**

Vérifier régulièrement la présence d'eau et la mise sous pression dans l'installation de chauffage.

**Important**

Ne jamais enlever, ni recouvrir les étiquettes et plaquettes signalétiques apposées sur les appareils. Les étiquettes et les plaquettes signalétiques doivent être lisibles pendant toute la durée de vie de l'appareil.

Remplacer immédiatement les autocollants d'instruction et de mises en garde abîmés ou illisibles.

**Important**

Ne retirer l'habillage que pour les opérations d'entretien et de dépannage. Remettre l'habillage en place après les opérations d'entretien et de dépannage.

**Important**

Isoler les tuyauteries pour réduire au maximum les déperditions thermiques.

**Attention**

Vidanger la chaudière et l'installation de chauffage quand le logement est inhabité pendant une longue période et s'il y a un risque de gel.

1.3 Consignes spécifiques de sécurité

**Attention**

Avant toute intervention, couper l'arrivée principale de fioul.

**Remarque**

Eviter le contact direct avec le viseur de flamme.

**Attention**

Alimenter l'appareil par un circuit comportant un interrupteur omnipolaire à distance d'ouverture supérieure à 3 mm.

1.4 Responsabilités

1.4.1 Responsabilité du fabricant

Nos produits sont fabriqués dans le respect des exigences des différentes directives applicables. Ils sont de ce fait livrés avec le marquage CE et tous les documents nécessaires. Ayant le souci de la qualité de nos produits, nous cherchons en permanence à les améliorer. Nous nous réservons donc le droit de modifier les caractéristiques indiquées dans ce document.

Notre responsabilité en qualité de fabricant ne saurait être engagée dans les cas suivants :

- Non-respect des instructions d'installation de l'appareil.
- Non-respect des instructions d'utilisation de l'appareil.
- Défaut ou insuffisance d'entretien de l'appareil.

1.4.2 Responsabilité de l'installateur

L'installateur a la responsabilité de l'installation et de la première mise en service de l'appareil. L'installateur est tenu de respecter les instructions suivantes :

- Lire et respecter les instructions données dans les notices fournies avec l'appareil.
- Installer l'appareil conformément à la législation et aux normes actuellement en vigueur.
- Effectuer la première mise en service et toutes les vérifications nécessaires.
- Expliquer l'installation à l'utilisateur.
- Si un entretien est nécessaire, avertir l'utilisateur de l'obligation de contrôle et d'entretien de l'appareil.
- Remettre toutes les notices à l'utilisateur.

2 A propos de cette notice

2.1 Symboles utilisés

2.1.1 Symboles utilisés dans la notice

Dans cette notice, différents niveaux de danger sont utilisés pour attirer l'attention sur des indications particulières. Nous souhaitons ainsi assurer la sécurité de l'utilisateur, éviter tout problème et garantir le bon fonctionnement de l'appareil.



Danger

Risque de situations dangereuses pouvant entraîner des blessures corporelles graves.



Danger d'électrocution

Risque d'électrocution.



Avertissement

Risque de situations dangereuses pouvant entraîner des blessures corporelles légères.



Attention

Risque de dégâts matériels.



Important

Attention, informations importantes.



Voir

Référence à d'autres notices ou à d'autres pages de cette notice.

2.1.2 Symboles utilisés sur l'appareil

Fig.1



5



6



- 1 Courant alternatif.
- 2 Terre de protection.
- 3 Avant l'installation et la mise en service de l'appareil, lire attentivement les notices livrées.
- 4 Eliminer les produits usagés dans une structure de récupération et de recyclage appropriée.
- 5 Attention danger de choc électrique, pièces sous tension. Déconnecter les alimentations du réseau électrique avant toute intervention.
- 6 Raccorder l'appareil à la terre de protection.

MW-1000123-2

3 Caractéristiques techniques

3.1 Homologations

3.1.1 Certifications

Tab.1 Certifications

Numéro d'identification CE	0085CQ0002
Type de raccordement	<ul style="list-style-type: none"> • B₂₃ • B_{23P} • C₁₃ • C₃₃ • C₉₃

3.1.2 Déclaration de conformité

L'appareil est conforme aux normes figurant dans la déclaration de conformité CE. Il a été fabriqué et mis en service conformément aux directives européennes.

La déclaration de conformité originale est disponible auprès du fabricant.

3.1.3 Directives

Le présent produit est conforme aux exigences des directives européennes et normes suivantes :

- Directive Equipements sous pression 97/23/CE, article 3, paragraphe 3
- Directive Européenne Nouvelle Approche DI 98/70/CE 13/10/1998 : directive concernant la qualité de l'essence et des carburants diesel
- Directive de rendement 92/42/CE
- Directive Compatibilité Electromagnétique 2014/30/UE
Normes génériques : EN 61000-6-3, EN 61000-6-1
Norme visée : EN 55014
- Directive Basse Tension 2014/35/UE
Norme générique : EN 60335-1
Norme visée : EN 60335-2-102
- DIN 51603-1 : Fioul 5 < S < 2000ppm
- EN 590 : GONR
- DIN 51603-6 : Bio-fioul (10% EMAG)
- EN 303-1 - EN 303-2 - EN 304
- EN 15034
- EN 15035
- Directive européenne 2009/125/CE, relative à l'écoconception des produits liés à l'énergie.

Outre les prescriptions et les directives légales, les directives complémentaires décrites dans cette notice doivent également être observées

Pour toutes les prescriptions et directives visées dans la présente notice, il est convenu que tous les compléments ou les prescriptions ultérieures sont applicables au moment de l'installation.

3.2 Données techniques

Tab.2 Paramètres techniques applicables aux dispositifs de chauffage des locaux par chaudière

Nom du produit			EFU C 19	EFU C 24	EFU C 32
Chaudière à condensation			Oui	Oui	Oui
Chaudière basse température ⁽¹⁾			Non	Non	Non

Nom du produit			EFU C 19	EFU C 24	EFU C 32
Chaudière de type B1			Non	Non	Non
Dispositif de chauffage des locaux par cogénération			Non	Non	Non
Dispositif de chauffage mixte			Oui	Oui	Oui
Puissance thermique nominale	P_{rated}	kW	18	23	31
Production de chaleur utile à la puissance thermique nominale et en régime haute température ⁽²⁾	P_4	kW	18,3	23,1	30,7
Production de chaleur utile à 30 % de la puissance thermique nominale et en régime basse température ⁽¹⁾	P_1	kW	5,8	7,3	9,6
Efficacité énergétique saisonnière pour le chauffage des locaux	η_s	%	88	88	88
Efficacité utile à la puissance thermique nominale et en régime haute température ⁽²⁾	η_4	%	90,4	90,3	89,8
Efficacité utile à 30 % de la puissance thermique nominale et en régime basse température ⁽¹⁾	η_1	%	95,2	94,6	93,7
Consommation d'électricité auxiliaire					
Pleine charge	el_{max}	kW	0,172	0,179	0,179
Charge partielle	el_{min}	kW	0,096	0,073	0,078
Mode veille	P_{SB}	kW	0,004	0,004	0,004
Autres caractéristiques					
Pertes thermiques en régime stabilisé	P_{stby}	kW	0,084	0,084	0,100
Consommation d'électricité du brûleur d'allumage	P_{ign}	kW	-	-	-
Consommation annuelle d'énergie	Q_{HE}	GJ	59	75	101
Niveau de puissance acoustique, à l'intérieur	L_{WA}	dB	63	63	63
Émissions d'oxydes d'azote	NO_x	mg/kWh	116	116	116
<p>(1) Par basse température, on entend une température de retour (à l'entrée du dispositif de chauffage), de 30 °C pour les chaudières à condensation, de 37 °C pour les chaudières basse température et de 50 °C pour les autres dispositifs de chauffage.</p> <p>(2) Par régime haute température, on entend une température de retour de 60 °C à l'entrée du dispositif de chauffage et une température d'alimentation de 80 °C à la sortie du dispositif de chauffage.</p>					



Voir

La quatrième de couverture pour les coordonnées de contact.

Tab.3 Généralités

	Unité	EFU C 19	EFU C 24	EFU C 32
Puissance utile P_n - à 80/60 °C Mode chauffage	kW	18,2	23,1	30,7
Puissance utile P_n - à 50/30 °C Mode chauffage	kW	19,3	24,3	32,0
Puissance enfournée Q_n - Hi Mode chauffage	kW	19	24	32
Rendement Hi - 100% P_n - Température moyenne 70 °C Mode chauffage à pleine charge	%	96,4	96,3	95,8

	Unité	EFU C 19	EFU C 24	EFU C 32
Rendement Hi - 30% Pn - Température de retour 30 °C Mode chauffage à charge partielle	%	101,5	100,9	99,9
Débit nominal d'eau à Pn et $\Delta T = 20K$	m ³ /h	0,783	0,994	1,319
Pertes à l'arrêt Pstby à $\Delta t = 30K$	W	84	84	100
Pertes par les parois à $\Delta t = 30K$	%	97	97	94

Tab.4 Caractéristiques hydrauliques

	Unité	EFU C 19	EFU C 24	EFU C 32
Contenance en eau (hors vase d'expansion)	litre	24	29,5	35
Pression minimale de service	MPa (bar)	0,05 (0,5)	0,05 (0,5)	0,05 (0,5)
Pression maximale de service	MPa (bar)	0,3 (3)	0,3 (3)	0,3 (3)
Température maximale de l'eau	°C	90	90	90
Pertes de charge circuit hydraulique à $\Delta t = 10K$	mbar	142	226	402
Pertes de charge circuit hydraulique à $\Delta t = 15K$	mbar	63	101	179
Pertes de charge circuit hydraulique à $\Delta t = 20K$	mbar	36	57	101

Tab.5 Données relatives aux produits de combustion

	Unité	EFU C 19	EFU C 24	EFU C 32
Emission de NOx suivant EN267		classe 3	classe 3	classe 3
Débit massique des fumées Pn 50/30 °C	kg/h	31	39	51
Volume circuit fumées	litre	38	48	58
Température des fumées (Pn) 80/60 °C	°C	<75	<75	<85
Pression disponible à la buse	Pa	12	19	32
Nombre d'éléments en fonte	Pièce	3	3	4
Nombre d'accélérateurs de convection	Pièce	3	3	3

Tab.6 Caractéristiques électriques

	Unité	EFU C 19	EFU C 24	EFU C 32
Tension d'alimentation	VAC	230	230	230
Indice de protection électrique	IP	21	21	21
Puissance maximum absorbée - Grande vitesse - Elmax	W	172	179	179
Puissance maximum absorbée - Petite vitesse - Elmin	W	96	73	78
Puissance maximum absorbée - Stand-by - Psb	W	4	4	4

Tab.7 Autres caractéristiques

	Unité	EFU C 19	EFU C 24	EFU C 32
Température de service maximum	°C	90	90	90
Plage de réglage de la température eau de chauffage	°C	30 - 90	30 - 90	30 - 90
Plage de réglage de la température eau chaude sanitaire	°C	40 - 65	40 - 65	40 - 65
Thermostat de sécurité	°C	110	110	110
Poids à vide	kg	189	217	245

Tab.8 Caractéristiques du brûleur

	Unité	EFU C 19	EFU C 24	EFU C 32
Type de brûleur		RDB 2.2 ⁽¹⁾	RDB 2.2	RDB 2.2
Débit fioul	kg/h	1,60	2,02	2,70
(1) avec réchauffeur (18 W)				

3.2.1 Caractéristiques de la sonde extérieure

Tab.9 Sonde extérieure

Température	°C	-20	-16	-12	-8	-4	0	4	8	12	16	20	24
Résistance	Ohm	2392	2088	1811	1562	1342	1149	984	842	720	616	528	454

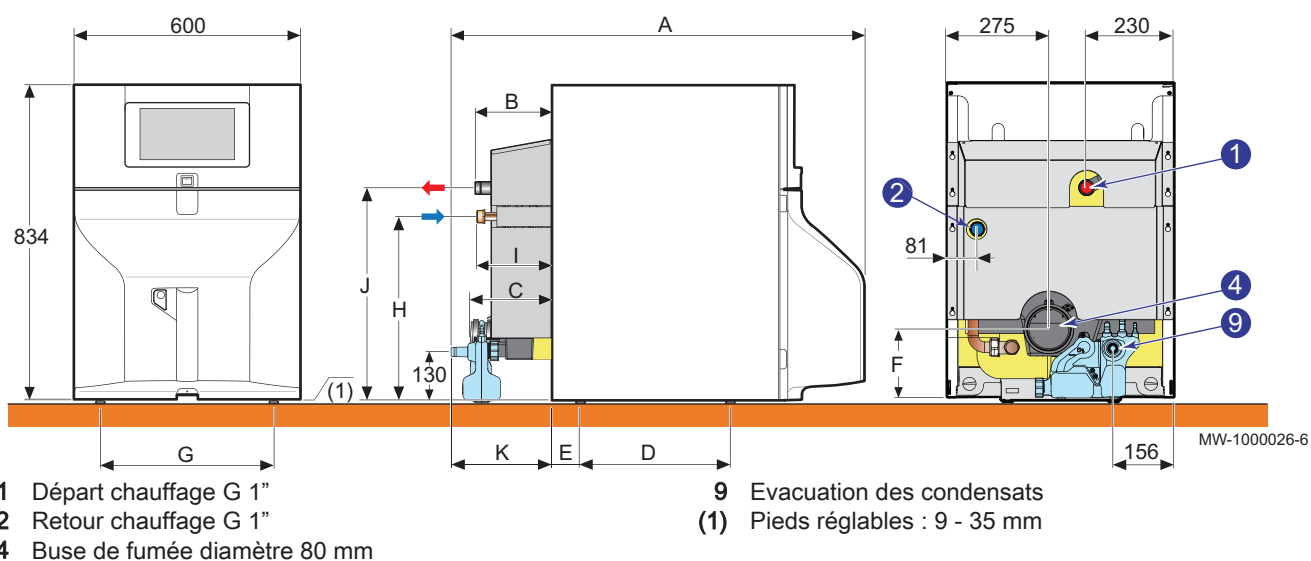
3.2.2 Caractéristiques des sondes type NTC 10 kilo ohm

Tab.10 Sondes départ et retour

Température	°C	0	10	20	25	30	40	50	60	70	80	90
Résistance	Ohm	32014	19691	12474	10000	8080	5372	3661	2535	1791	1290	941

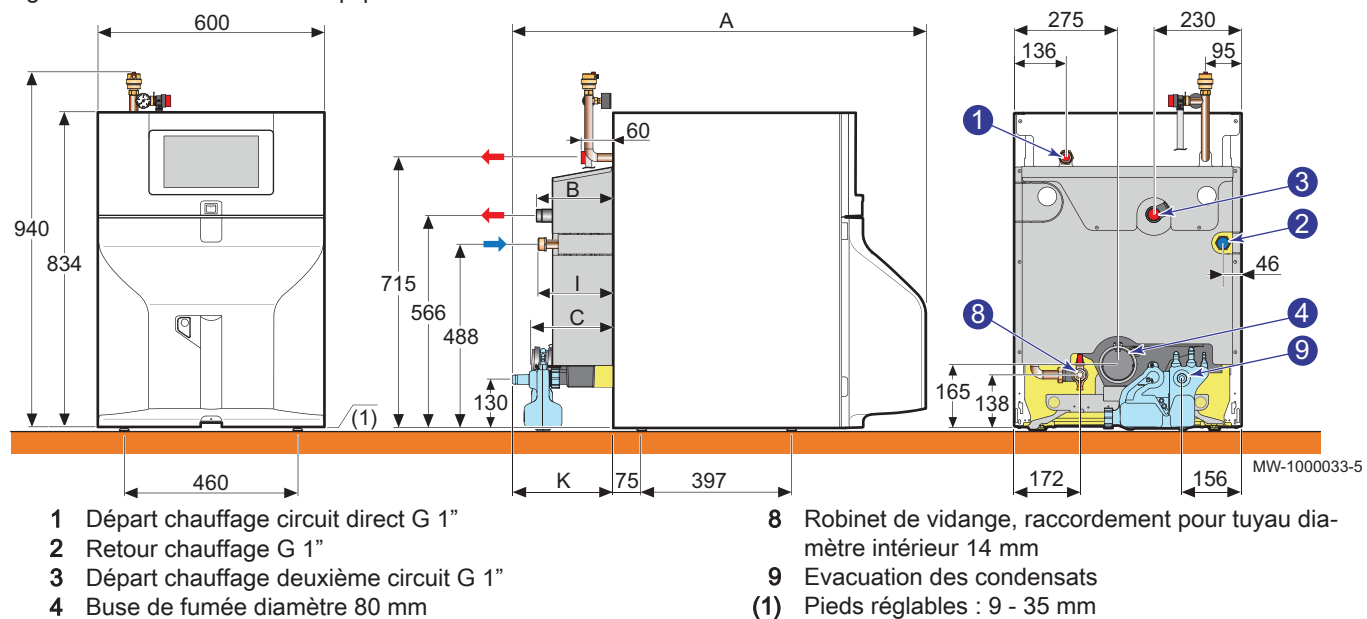
3.3 Dimensions et raccords

Fig.2 Chaudière seule



Cotes (mm)	A	B	C	D	E	F	G	H	I	J	K
EFU C 19	961	74	92	397	75	165	460	488	72	566	136
EFU C 24	981	74	92	397	75	165	460	488	72	566	156
EFU C 32	1083	204	218	397	75	165	460	488	199	566	260

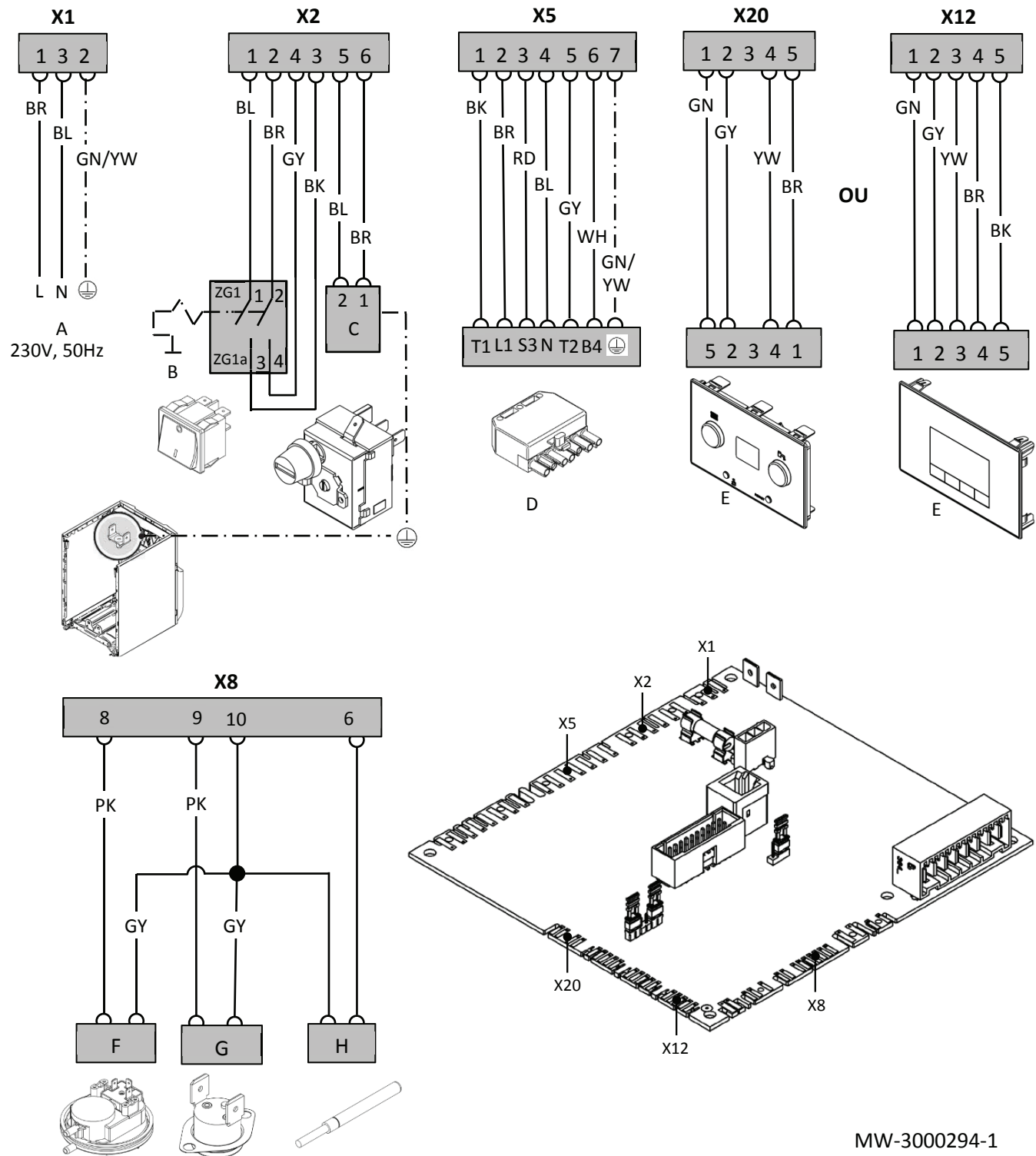
Fig.3 Chaudière avec kit équipement MY445



Cotes (mm)	A	B	C	I	K
EFU C 19	961	74	92	72	136
EFU C 24	981	74	92	72	156
EFU C 32	1083	204	218	199	260

3.4 Schéma électrique

Fig.4 Schéma électrique



- A Alimentation
- B Interrupteur marche / arrêt
- C Thermostat de sécurité
- D Connecteur brûleur

- E Afficheur
- F Pressostat fumée
- G Thermostat fumée
- H Sonde départ

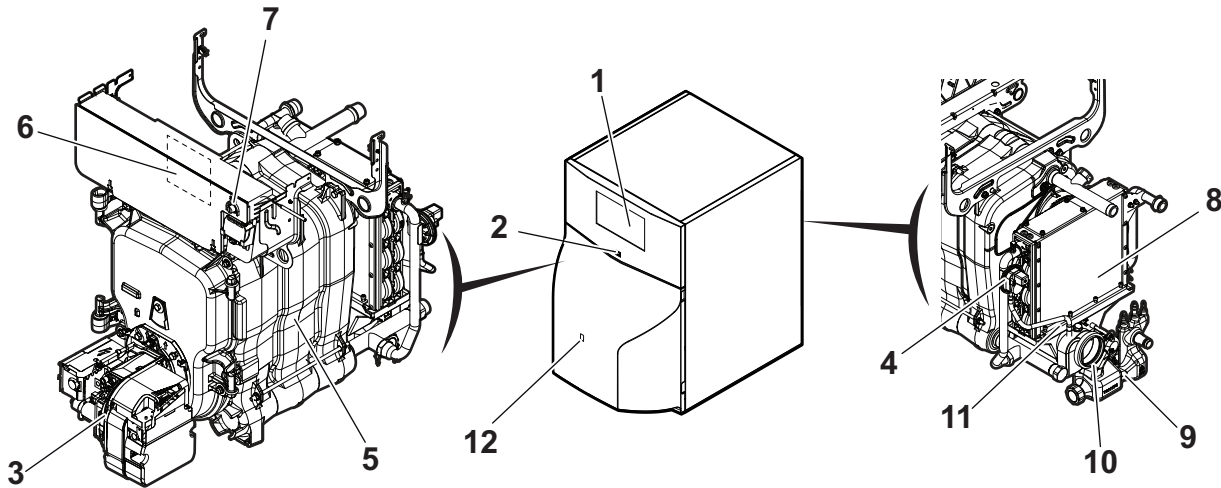
MW-3000294-1

4 Description du produit

4.1 Principaux composants

4.1.1 Chaudière

Fig.5 Principaux composants

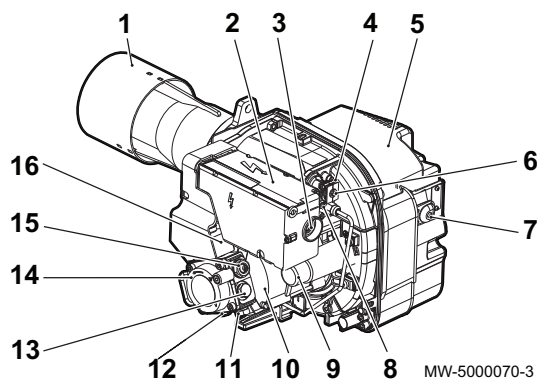


MW-1000027-5

- | | | | |
|---|---|----|---|
| 1 | Tableau de commande | 7 | Bouton de réarmement manuel du thermostat de sécurité |
| 2 | Interrupteur marche / arrêt | 8 | Condenseur |
| 3 | Brûleur | 9 | Siphon |
| 4 | Pressostat | 10 | Buse de fumées |
| 5 | Corps de chauffe | 11 | Thermostat limiteur de fumées |
| 6 | Emplacement de la carte électronique du tableau de commande | 12 | Accès au bouton de réarmement manuel du brûleur |

4.1.2 Brûleur

Fig.6 Principaux composants



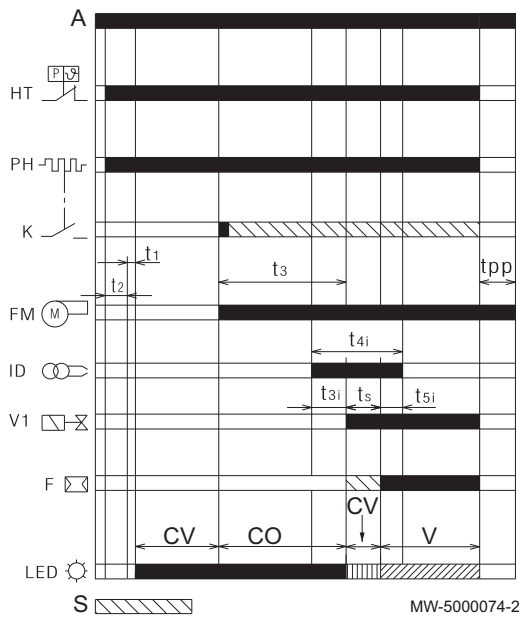
MW-5000070-3

- | | |
|----|---|
| 1 | Tube de flamme |
| 2 | Coffret de commande et de contrôle |
| 3 | Bouton de réarmement avec indication de blocage |
| 4 | Prise de pression d'air à la tête de combustion |
| 5 | Entrée d'air |
| 6 | Cellule photo résistance |
| 7 | Vis de réglage du volet d'air |
| 8 | Vis de réglage de tête de combustion |
| 9 | Condensateur de démarrage moteur |
| 10 | Moteur |
| 11 | Raccordement du tuyau de retour fioul |
| 12 | Raccordement du tuyau d'arrivée fioul |
| 13 | Raccord manomètre |
| 14 | Pompe fioul |
| 15 | Vis de réglage de pression de pompe |
| 16 | Electrovanne |

4.2 Principe de fonctionnement

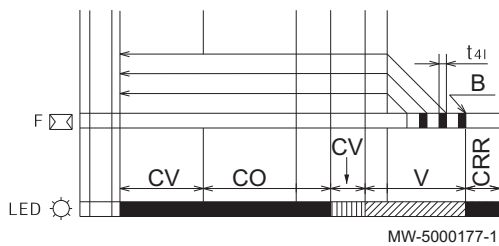
4.2.1 Cycle de fonctionnement du brûleur avec réchauffeur

Fig.7 Fonctionnement normal



- A Alimentation
- HT Demande de chaleur
- PH Préchauffeur
- K Thermostat d'accord au démarrage après la préchauffe
- FM Moteur ventilateur
- ID Dispositif d'allumage
- V1 Vanne fioul
- F Détecteur de flamme
- LED Couleur du voyant interne au bouton
- t1 Temps d'attente
- t2 Temps de contrôle initialisation
- t3 Temps de pré-ventilation
- t3i Temps de pré-allumage
- t4i Temps total d'allumage
- t5i Temps de post-allumage
- ts Temps de sécurité
- tpp Temps de post-ventilation : 19 kW = 120 secondes
- Temps de post-ventilation : 24 kW = 60 secondes
- Temps de post-ventilation : 32 kW = 60 secondes
- CV Clignotement vert
- CO Clignotement orange
- V Vert
- S Signal non requis

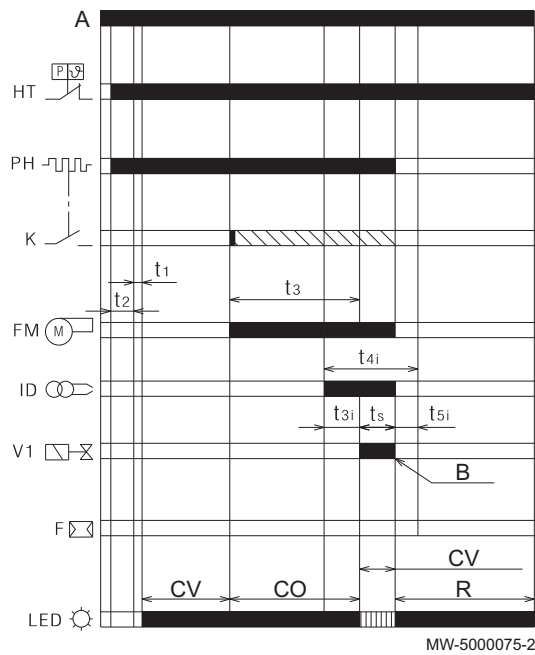
Fig.8 Perte de flamme pendant le fonctionnement



- F Détecteur de flamme
- LED Couleur du voyant interne au bouton
- t4i Temps de réaction pour la mise en oeuvre de la mise en sécurité à cause de l'absence de flamme
- B Blocage
- CO Clignotement orange
- CV Clignotement vert
- V Vert
- CRR Clignotement rapide rouge

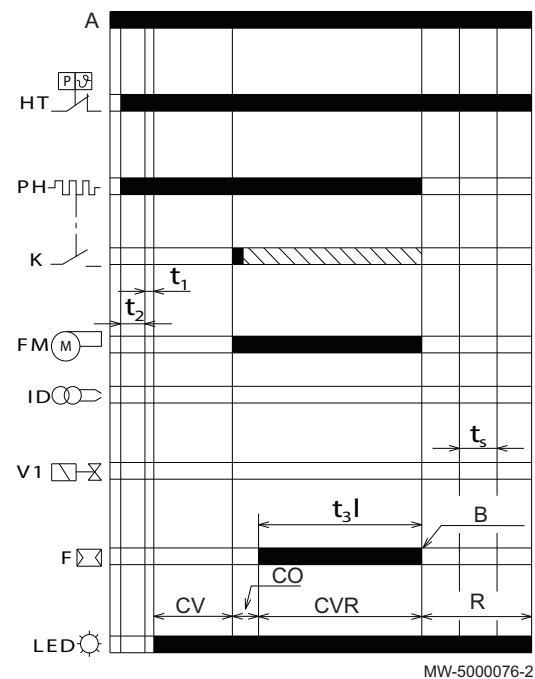
i **Remarque**
Seuls 3 allumages consécutifs sont autorisés.

Fig.9 Mise en sécurité provoquée par l'absence d'allumage



- A Alimentation
- HT Demande de chaleur
- PH Préchauffeur
- K Thermostat d'accord au démarrage après la préchauffe
- FM Moteur ventilateur
- ID Dispositif d'allumage
- V1 Vanne fioul
- F Détecteur de flamme
- LED Couleur du voyant interne au bouton
- t1 Temps d'attente
- t2 Temps de contrôle initialisation
- t3 Temps de pré-ventilation
- t3i Temps de pré-allumage de l'étincelle
- t4i Temps total d'allumage
- t5i Temps de post-allumage
- ts Temps de sécurité
- CV Clignotement vert
- CO Clignotement orange
- R Rouge
- B Blocage

Fig.10 Mise en sécurité causée par la présence d'une lumière étrangère pendant la phase de pré-ventilation



- A Alimentation
- HT Demande de chaleur
- PH Préchauffeur
- K Thermostat d'accord au démarrage après la préchauffe
- FM Moteur ventilateur
- ID Dispositif d'allumage
- V1 Vanne fioul
- F Détecteur de flamme
- LED Couleur du voyant interne au bouton
- t1 Temps d'attente
- t2 Temps de contrôle initialisation
- t3l Vérification de la présence de lumière étrangère pendant la phase de pré-ventilation
- ts Temps de sécurité
- CV Clignotement vert
- CO Clignotement orange
- CVR Clignotement vert / rouge
- R Rouge
- B Blocage

4.3 Livraison standard

La chaudière est livrée en 2 colis.

Un colis chaudière contenant :

- une chaudière fioul au sol
- un brûleur fioul 1 allure pré-réglé,
- une sonde extérieure
- une notice d'installation et d'entretien,
- une notice d'utilisation,

Un colis contenant le tableau de commande.

4.4 Accessoires et options

Différentes options sont proposées en fonction de la configuration de l'installation et selon pays :

Tab.11 Liste des options

Désignation	Colis
Préparateur d'eau chaude sanitaire 110 l	ER590
Préparateur d'eau chaude sanitaire 160 l	ER592
Kit de raccordement hydraulique pour préparateur d'eau chaude sanitaire 110 l (Chaudière équipée du kit MY445)	ER583
Kit de raccordement hydraulique pour préparateur d'eau chaude sanitaire 110 l	ER584
Kit de raccordement hydraulique pour préparateur d'eau chaude sanitaire 160 l (Chaudière équipée du kit MY445)	ER586
Kit de raccordement hydraulique pour préparateur d'eau chaude sanitaire 160 l	ER587
Kit de raccordement pour préparateur d'eau chaude sanitaire indépendant	ER599
Testeur d'anode	MY456
Anode à courant imposé	MY475
Sonde de température eau chaude sanitaire	AD212
Kit d'arrivée d'air comburant pour ventouse	MY435
Kit pompe + vase d'expansion chauffage 18 l avec sonde retour	MY445
Carte électronique SCB-04	MY440
Kit de connexion flexible	MY470
Kit groupe de sécurité	MY480
Accessoires fumisterie	Se référer au catalogue tarif en vigueur
Filtre fioul	MT11
Station de neutralisation des condensats	FM155
Recharge en granulats	FM156
Support bac de neutralisation	FM157
Pompe de relevage	FM158

5 Avant l'installation

5.1 Réglementations pour l'installation



Attention

L'installation de la chaudière doit être effectuée par un professionnel qualifié conformément aux réglementations locales et nationales en vigueur.

Bâtiments d'habitation

- Arrêté du 27 avril 2009 modifiant l'arrêté du 2 août 1977 : Règles Techniques et de Sécurité applicables aux installations de gaz combustible et d'hydrocarbures liquéfiés situées à l'intérieur des bâtiments d'habitation et de leurs dépendances.
- Arrêté du 1er juillet 2004 : Règles Techniques et de Sécurité applicables au stockage de produits pétroliers dans les lieux non visés par la législation des installations classées ni la réglementation des établissements recevant du public.
- DTU 65-17 : installation de chauffage par radiateurs à eau chaude.
- Recueil de recommandations : installations de chauffage central à eau chaude — Cahier 3114 du Centre Scientifique et Technique du Bâtiment.
- Règlement Sanitaire Départemental (RSD).
- Pour les appareils raccordés au réseau électrique : Norme NF C15-100 - Installations électriques à basse tension

Etablissements recevant du public

- Règlement de sécurité contre l'incendie et la panique dans les établissements recevant du public : Articles CH — Chauffage, ventilation, réfrigération, conditionnement d'air et production de vapeur et d'eau chaude sanitaire.
- Prescriptions particulières à chaque type d'établissements recevant du public (hôpitaux, magasins, etc...).

5.2 Conditions d'installation

5.2.1 Alimentation en fioul

Avant l'installation de la chaudière, vérifier que la cuve est bien remplie de fioul et que ce dernier est bien recommandé pour le fonctionnement du brûleur installé.

5.2.2 Alimentation électrique

Tab.12 Informations électriques

Tension d'alimentation	230 V AC/50 Hz
Alimentation	Monophasée
Fusible	4 AT Le fusible protège le brûleur et la carte électronique.
Câble de raccordement alimentation	Prémonté dans la chaudière

**Attention**

Respecter les polarités indiquées aux bornes : phase (L), neutre (N) et terre (\perp).

Lorsque l'interrupteur de la chaudière est sur position Arrêt, le courant circule toujours à l'intérieur de l'appareil. Il faut impérativement couper l'alimentation électrique de la chaudière au niveau du disjoncteur avant toute intervention.

5.2.3 Traitement de l'eau

Dans de nombreux cas, la chaudière et l'installation de chauffage peuvent être remplies avec de l'eau du réseau de distribution, sans aucun traitement de l'eau.

**Attention**

Ne pas ajouter de produits chimiques à l'eau de chauffage sans avoir consulté un professionnel du traitement de l'eau. Par exemple : antigel, adoucisseurs d'eau, produits pour augmenter ou réduire la valeur pH, additifs chimiques et/ou inhibiteurs. Ceux-ci peuvent provoquer des défauts sur la chaudière et endommager l'échangeur thermique.

**Important**

- Rincer l'installation avec au moins 3 fois le volume d'eau de l'ensemble de l'installation de chauffage.
- Rincer le circuit sanitaire avec au moins 20 fois son volume d'eau.

L'eau de l'installation doit être conforme aux caractéristiques suivantes :

Tab.13 Caractéristiques de l'eau de chauffage

Caractéristique	Unité	Puissance totale de l'installation (kW)			
		≤ 70	70 - 200	200 - 550	> 550
Degré d'acidité (eau non traitée)	pH	6,5 - 8,5	7,5 - 9,5	7,5 - 9,5	7,5 - 9,5
Degré d'acidité (eau traitée)	pH	7,0 - 9,0	7,5 - 9,5	7,5 - 9,5	7,5 - 9,5
Conductivité à 25 °C	μS/cm	≤ 800	≤ 800	≤ 800	≤ 800
Chlorures	mg/litre	≤ 50	≤ 50	≤ 50	≤ 50
Autres composants	mg/litre	< 1	< 1	< 1	< 1
Dureté totale de l'eau ⁽¹⁾	°f	1 - 35	1 - 20	1 - 15	1 - 5
	°dH	1,5 - 20,0	0,5 - 11,2	0,5 - 8,4	0,5 - 2,8
	mmol/litre	0,1 - 3,5	0,1 - 2,0	0,1 - 1,5	0,1 - 0,5

(1) Pour des installations à chauffage constant d'une puissance d'installation totale maximale de 200 kW, la dureté totale maximale appropriée est de 8,4 °dH (1,5 mmol/l, 15 °f). Pour les installations de plus de 200 kW, la dureté totale maximale appropriée est de 2,8 °dH (0,5 mmol/l, 5 °f).

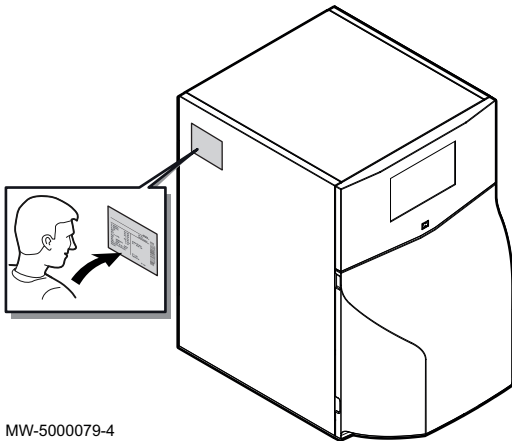
**Important**

Si un traitement de l'eau est nécessaire, De Dietrich recommande les fabricants suivants :

- Cillit
- Climalife
- Fernox
- Permo
- Sentinel

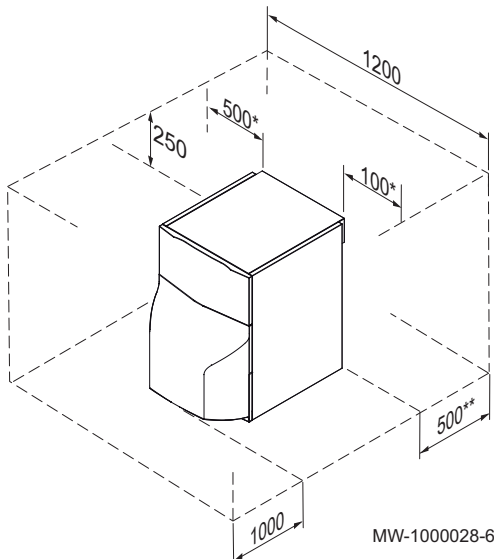
5.3 Choix de l'emplacement

Fig.11 Emplacement de la plaquette signalétique



MW-5000079-4

Fig.12 Espace à prévoir



MW-1000028-6

Déterminer l'emplacement idéal pour l'installation, en tenant compte des directives légales et de l'encombrement de l'appareil.

- Installer la chaudière sur une structure solide et stable pouvant supporter le poids de l'appareil mis en eau et des équipements.
- Lors du choix du lieu d'installation de la chaudière, tenir compte de la position autorisée des bouches d'évacuation des gaz de combustion et de l'orifice d'aspiration de l'air.

5.3.1 Plaquette signalétique

La plaquette signalétique identifie le produit et donne les informations suivantes :

- Type de produit
- Date de fabrication (Année - Semaine)
- Numéro de série
- Alimentation électrique
- Pression de service
- Puissance électrique
- Indice IP
- Valeurs du sous-menu **CONF (CN1 et CN2)**



Remarque

Si la plaquette signalétique n'est pas accessible, une deuxième plaquette signalétique autocollante est fournie dans le sachet documentation. Coller la plaquette signalétique sur un emplacement accessible en lecture.



Pour de plus amples informations, voir
Revenir aux réglages d'usine, page 77

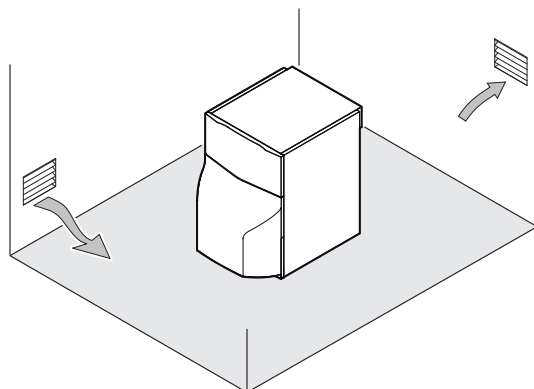
5.3.2 Encombrement de la chaudière

Réserver un espace suffisant autour de la chaudière pour assurer une bonne accessibilité à l'appareil et permettre d'effectuer toutes les opérations d'entretien.

* Il est possible d'inverser les cotes droite et gauche.

** 1000 mm si le kit d'arrivée d'air comburant pour ventouse MY435 est installé.

Fig.13 Aération à prévoir uniquement sur les versions cheminées



MW-1000029-4

5.3.3 Aération

Pour permettre l'arrivée de l'air de combustion, prévoir dans la chaufferie une aération suffisante dont la section et l'emplacement doivent répondre aux réglementations en vigueur :

- DTU P 45-204 :
Installations de gaz (anciennement DTU n° 61-1 - Installations de gaz - Avril 1982 + additif n° 1 Juillet 1984).
Pour les chaudières de puissance nominale entre 25 et 70 kW : dans le cas d'une amenée d'air directe, la section de l'aération obligatoire doit être d'une surface minimale de 70 cm².



Important

Ne pas stocker de composés chlorés ou fluorés à proximité de la chaudière. Ils sont particulièrement corrosifs et peuvent contaminer l'air de combustion. Les composés chlorés ou fluorés sont présents dans les bombes aérosols, peintures, solvants, produits de nettoyage, lessives, détergents, colles, sel de déneigement.



Important

Ne pas obstruer (même partiellement) les conduits d'arrivée d'air, d'évacuation des produits de combustion ou d'écoulement des eaux de condensation. Eviter tout point bas dans le circuit de fumées et d'évacuation des condensats afin d'exclure toute accumulation des condensats.

Fumisterie de type C - version ventouse

La ventilation de la chaufferie est inutile si l'évacuation des gaz de combustion et l'aspiration d'air comburant se font à l'aide d'un conduit concentrique.

Fumisterie de type B - version cheminée

Disposer les entrées d'air par rapport aux orifices de ventilation haute pour que l'air se renouvelle dans l'ensemble de la chaufferie.

5.3.4 Choisir l'emplacement de la sonde extérieure

Il est important de choisir un emplacement qui permette à la sonde de mesurer correctement et efficacement les conditions extérieures.



Pour de plus amples informations, voir

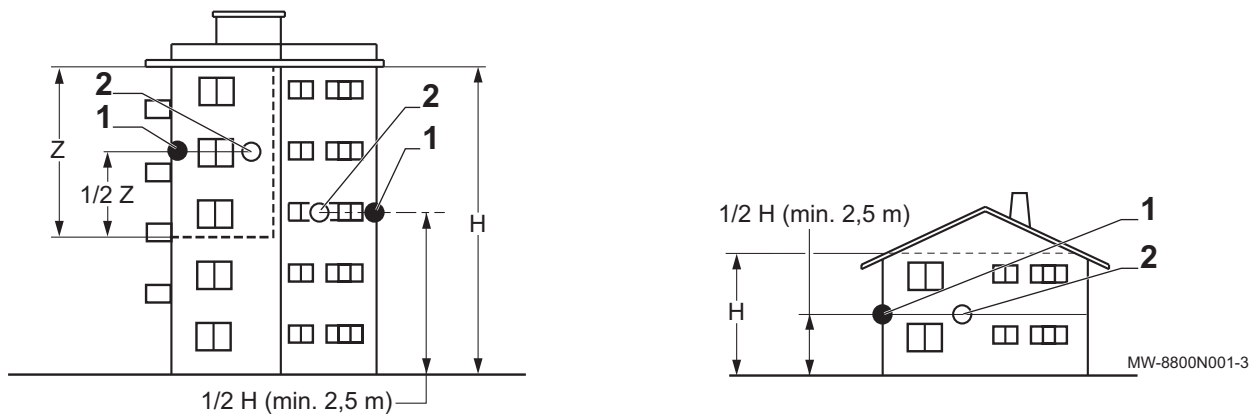
Mettre en place la sonde extérieure, page 37

■ Emplacements conseillés

Placer la sonde extérieure à un emplacement regroupant les caractéristiques suivantes :

- Sur une façade de la zone à chauffer, la façade nord si possible.
- A mi-hauteur de la zone à chauffer.
- Sous l'influence des variations météorologiques.
- Protégée des rayonnements solaires directs.
- Facile d'accès.

Fig.14



- 1 Emplacement conseillé
2 Emplacement possible

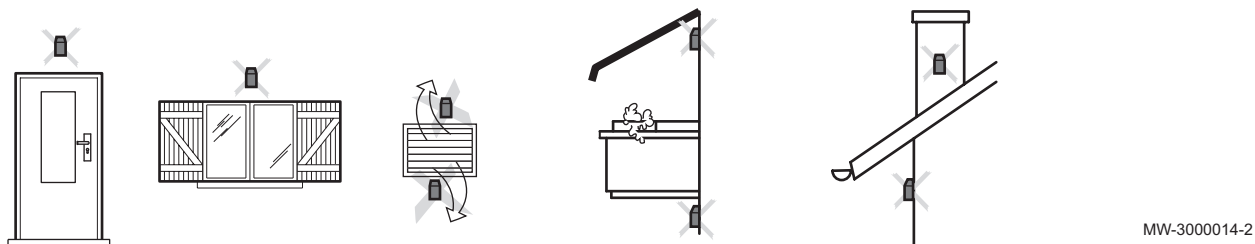
- H Hauteur habitée et contrôlée par la sonde
Z Zone habitée et contrôlée par la sonde

■ Emplacements déconseillés

Eviter de placer la sonde extérieure à un emplacement regroupant les caractéristiques suivantes :

- Masquée par un élément du bâtiment (balcon, toiture, etc).
- Près d'une source de chaleur perturbatrice (soleil, cheminée, grille de ventilation, etc).

Fig.15

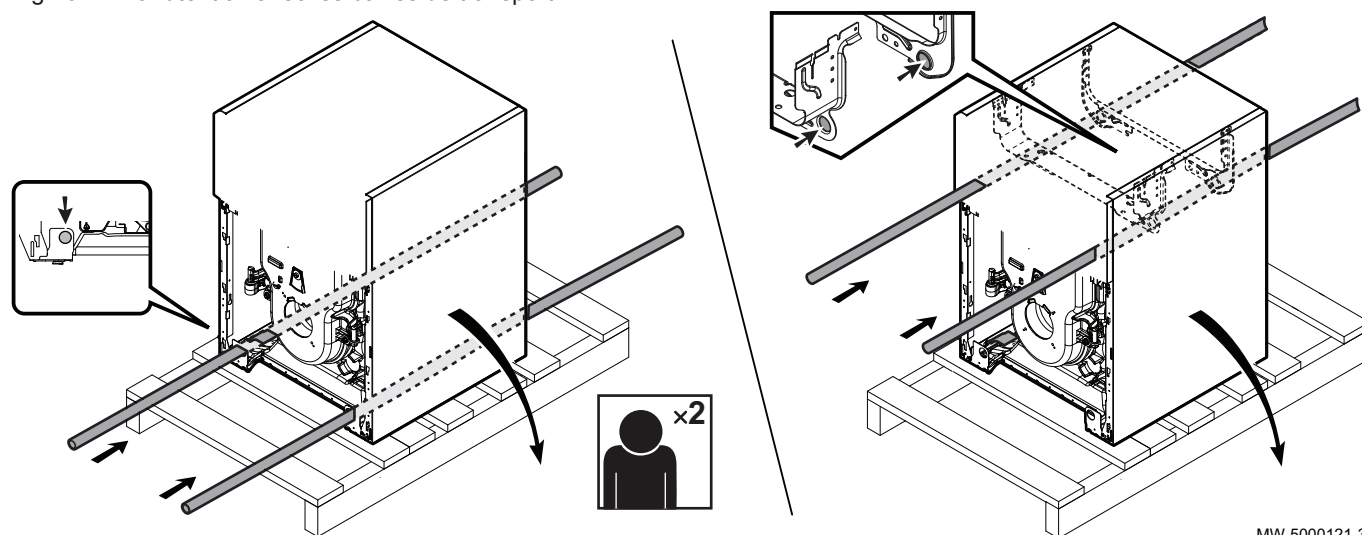


5.4 Transport

- Transporter la palette de la chaudière à l'aide d'un transpalette manuel ou électrique.
- Utiliser des barres de transport (non fournies) pour déplacer la chaudière.

i **Remarque**
Ne pas soulever la chaudière par le condenseur, ni le tube de fumées ou les tubes de raccords.

Fig.16 Manutention avec les barres de transport




MW-5000121-3

5.5 Schémas de raccordement

5.5.1 Un circuit chauffage direct

Non représenté

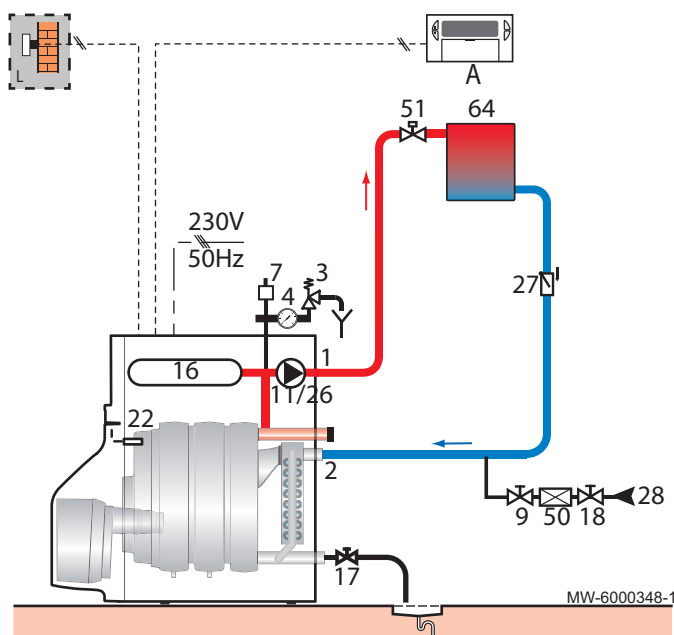
Options nécessaires	
Aucune option nécessaire	
Raccordements électriques à effectuer	
Pompe chauffage direct	Bornier X7 sur la carte électronique CU-OH04
Position du cavalier	 sur la carte électronique CU-OH04
Réglages à effectuer	
Pas de réglage spécifique pour ce type d'installation	



Pour de plus amples informations, voir
Raccordements électriques, page 44

5.5.2 Un circuit chauffage direct avec kit équipement

Fig.17



- | | |
|---------------------------------------|---|
| 1 Départ chauffage circuit direct | 27 Clapet anti-retour |
| 2 Retour chauffage | 28 Remplissage du circuit chauffage |
| 3 Soupape de sécurité 0,3 MPa (3 bar) | (avec disconnecteur suivant la réglementation en vigueur) |
| 4 Manomètre | 50 Disconnecteur |
| 7 Purgeur automatique | 51 Robinet thermostatique |
| 9 Vanne de sectionnement | 64 Circuit chauffage direct (radiateurs) |
| 11 Pompe chauffage | A Thermostat d'ambiance programmable |
| 16 Vase d'expansion fermé | L Sonde de température extérieure |
| 17 Robinet de vidange | |
| 18 Vanne de sectionnement | |
| 22 Sonde de température chaudière | |

Options nécessaires	
Kit pompe + vase d'expansion chauffage 18 l	MY445
Raccordements électriques à effectuer	
Pompe chauffage direct	Bornier X6 + X16 sur la carte électronique CU-OH04
Sonde retour	Bornier X18 sur la carte électronique CU-OH04
Position du cavalier	☒ sur la pompe
Réglages à effectuer	
Pas de réglage spécifique pour ce type d'installation	




Pour de plus amples informations, voir
Raccordements électriques, page 44

5.5.3 Un circuit chauffage avec vanne mélangeuse

Non représenté

Options nécessaires	
Carte électronique optionnelle SCB-04	MY440

Raccordements électriques à effectuer	
Pompe chauffage circuit mélangé	Bornier X1 sur la carte électronique optionnelle SCB-04
Sonde de température après vanne mélangeuse 3 voies	Bornier X3 sur la carte électronique optionnelle SCB-04
Thermostat de sécurité à réarmement manuel pour plancher chauffant	Bornier X1 sur la carte électronique optionnelle SCB-04
Vanne mélangeuse	Bornier X1 sur la carte électronique optionnelle SCB-04
Position du cavalier	 sur la carte électronique CU-OH04

Réglages à effectuer	
<i>CPO20</i> sur <i>CU-OH-04</i>	Régler sur <i>0</i>




Pour de plus amples informations, voir
Raccordements électriques, page 44
Menu Installateur, page 68

5.5.4 Un circuit chauffage direct + un préparateur d'eau chaude sanitaire

Non représenté

Options nécessaires	
Préparateur d'eau chaude sanitaire	ER590 (110 l) ER592 (160 l)
Kit de raccordement chaudière	ER584 (110 l) ER587 (160 l)

Raccordements électriques à effectuer	
Pompe chauffage direct	Bornier X7 sur la carte électronique CU-OH04
Pompe de charge sanitaire	Bornier X7 sur la carte électronique CU-OH04
Sonde de température eau chaude sanitaire	Bornier X10 sur la carte électronique CU-OH04
Position du cavalier	 sur la carte électronique CU-OH04

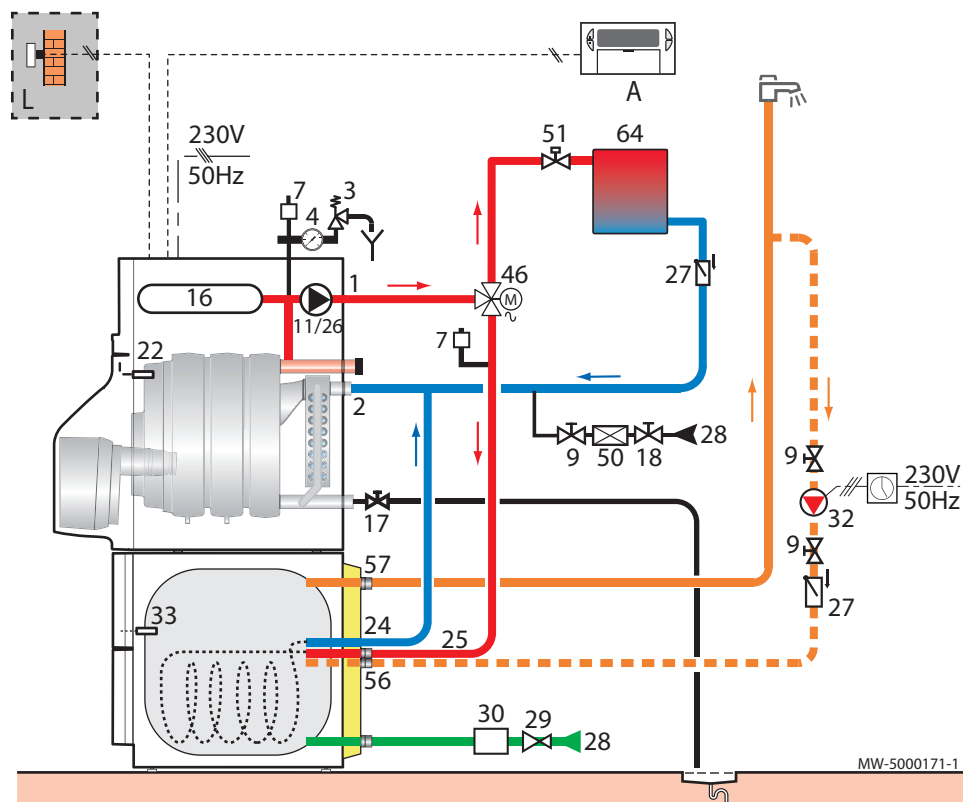
Réglages à effectuer	
Pas de réglage spécifique pour ce type d'installation	



Pour de plus amples informations, voir
Raccordements électriques, page 44

5.5.5 Un circuit chauffage direct avec kit équipement + un préparateur d'eau chaude sanitaire avec vanne d'inversion


Fig.18



- | | |
|---|---|
| 1 Départ chauffage circuit direct | 29 Réducteur de pression — si pression d'alimentation dépasse 80% du tarage de la soupape de sécurité |
| 2 Retour chauffage | 30 Groupe de sécurité taré et plombé (0,7 MPa (7 bar) — avec dégorgoir à voyant) |
| 3 Soupape de sécurité 0,3 MPa (3 bar) | 32 Pompe de bouclage eau chaude sanitaire (bouclage facultatif avec programmateur) |
| 4 Manomètre | 33 Sonde de température eau chaude sanitaire |
| 7 Purgeur automatique | 38 Commande à distance avec ou sans sonde d'ambiance |
| 9 Vanne de sectionnement | 46 Vanne 3 voies directionnelle à deux positions |
| 11 Pompe chauffage | 50 Disconnecteur |
| 16 Vase d'expansion fermé | 51 Robinet thermostatique |
| 17 Robinet de vidange | 56 Retour boucle circulation eau chaude sanitaire |
| 18 Vanne de sectionnement | 57 Sortie eau chaude sanitaire |
| 22 Sonde de température chaudière | 64 Circuit chauffage direct (radiateurs) |
| 24 Entrée primaire de l'échangeur du préparateur eau chaude sanitaire | A Thermostat d'ambiance programmable |
| 25 Sortie primaire de l'échangeur du préparateur eau chaude sanitaire | L Sonde de température extérieure |
| 26 Pompe de charge sanitaire | |
| 27 Clapet anti-retour | |
| 28 Remplissage du circuit chauffage | |
- (avec disconnecteur suivant la réglementation en vigueur)

Options nécessaires	
Kit pompe + vase d'expansion chauffage 18 l	MY445
Préparateur d'eau chaude sanitaire	ER590 (110 l) ER592 (160 l)
Kit de raccordement chaudière	ER583 (110 l) ER586 (160 l)

Raccordements électriques à effectuer	
Pompe chauffage direct	Bornier X6 + X16 sur la carte électronique CU-OH04
Vanne d'inversion	Bornier X4 sur la carte électronique CU-OH04

Raccordements électriques à effectuer	
Sonde de température eau chaude sanitaire	Bornier X10 sur la carte électronique CU-OH04
Sonde retour	Bornier X18 sur la carte électronique CU-OH04
Position du cavalier	 sur la carte électronique CU-OH04

Réglages à effectuer	
Pas de réglage spécifique pour ce type d'installation	




Pour de plus amples informations, voir
Raccordements électriques, page 44

5.5.6 Un circuit chauffage avec vanne mélangeuse + un préparateur d'eau chaude sanitaire

Non représenté

Options nécessaires	
Carte électronique optionnelle SCB-04	MY440
Préparateur d'eau chaude sanitaire	ER590 (110 l) ER592 (160 l)
Kit de raccordement chaudière	ER584 (110 l) ER587 (160 l)

Raccordements électriques à effectuer	
Pompe chauffage circuit mélangé	Bornier X1 sur la carte électronique optionnelle SCB-04
Pompe de charge sanitaire	Bornier X7 sur la carte électronique CU-OH04
Sonde de température après vanne mélangeuse 3 voies	Bornier X3 sur la carte électronique optionnelle SCB-04
Sonde de température eau chaude sanitaire	Bornier X10 sur la carte électronique CU-OH04
Thermostat de sécurité à réarmement manuel pour plancher chauffant	Bornier X1 sur la carte électronique optionnelle SCB-04
Vanne mélangeuse	Bornier X1 sur la carte électronique optionnelle SCB-04
Position du cavalier	 sur la carte électronique CU-OH04

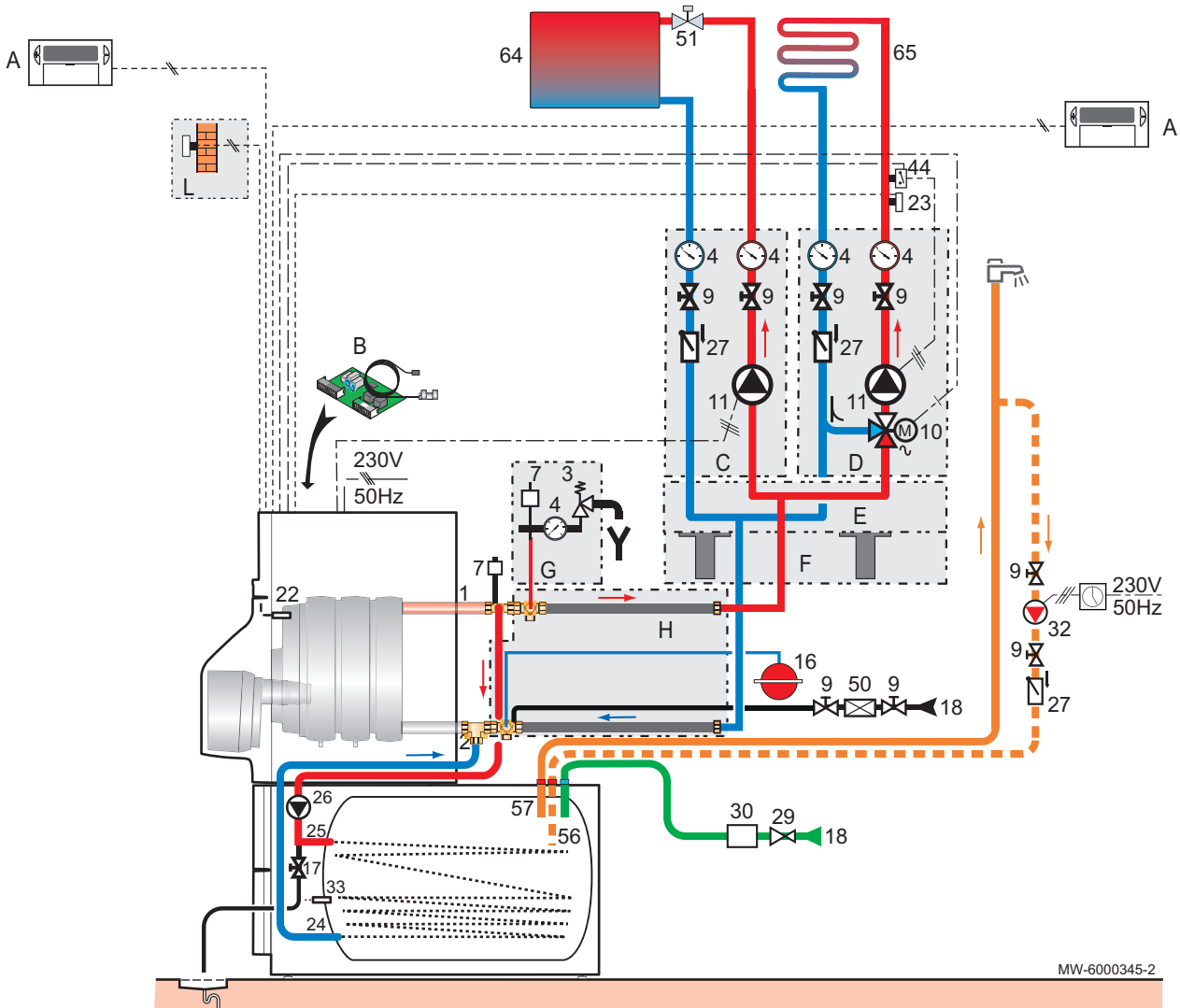
Réglages à effectuer	
<i>CPO20</i> sur <i>CU-OH-04</i>	Régler sur <i>0</i>



Pour de plus amples informations, voir
Raccordements électriques, page 44
Menu Installateur, page 68

5.5.7 Un circuit chauffage direct + un circuit chauffage avec vanne mélangeuse + un préparateur d'eau chaude sanitaire

Fig.19




MW-6000345-2

- | | |
|---|---|
| <ul style="list-style-type: none"> 1 Départ chauffage circuit direct 2 Retour chauffage 3 Soupape de sécurité 0,3 MPa (3 bar) 4 Manomètre 7 Purgeur automatique 9 Vanne de sectionnement 10 Vanne mélangeuse 3 voies 11 Pompe chauffage 16 Vase d'expansion fermé 17 Robinet de vidange 18 Remplissage du circuit chauffage
(avec disconnecteur suivant la réglementation en vigueur) 21 Sonde de température extérieure 22 Sonde de température chaudière 23 Sonde de température départ après vanne mélangeuse 24 Entrée primaire de l'échangeur du préparateur eau chaude sanitaire 25 Sortie primaire de l'échangeur du préparateur eau chaude sanitaire 26 Pompe de charge sanitaire 27 Clapet anti-retour | <ul style="list-style-type: none"> 28 Entrée de l'eau froide sanitaire 29 Réducteur de pression — si pression d'alimentation dépasse 80% du tarage de la soupape de sécurité 30 Groupe de sécurité taré et plombé (0,7 MPa (7 bar) — avec dégorgeoir à voyant) 32 Pompe de bouclage eau chaude sanitaire (bouclage facultatif) avec programmateur) 33 Sonde de température eau chaude sanitaire 38 Commande à distance avec ou sans sonde d'ambiance 44 Thermostat de sécurité 65 °C à réarmement manuel pour plancher chauffant (DTU 65.8, NF P 52-303-1) 50 Disconnecteur 51 Robinet thermostatique 56 Retour boucle circulation eau chaude sanitaire 57 Sortie eau chaude sanitaire 64 Circuit chauffage direct (radiateurs) 65 Circuit chauffage avec vanne mélangeuse pouvant être à basse température (plancher chauffant ou radiateurs) |
|---|---|
- A** Thermostat d'ambiance programmable
B Carte électronique optionnelle **SCB-04**

C Module hydraulique pour un circuit direct
D Module hydraulique pour un circuit avec vanne
E Collecteur
F Console murale pour collecteur

G Kit de sécurité hydraulique
H Tubulures de raccordement chaudière/module
L Sonde de température extérieure

Options nécessaires	
Carte électronique optionnelle SCB-04	MY440
Préparateur d'eau chaude sanitaire	ER590 (110 l) ER592 (160 l)
Kit de raccordement chaudière	ER584 (110 l) ER587 (160 l)

Raccordements électriques à effectuer	
Pompe chauffage direct	Bornier X7 sur la carte électronique CU-OH04
Pompe chauffage circuit mélangé	Bornier X1 sur la carte électronique optionnelle SCB-04
Pompe de charge sanitaire	Bornier X7 sur la carte électronique CU-OH04
Sonde de température après vanne mélangeuse 3 voies	Bornier X3 sur la carte électronique optionnelle SCB-04
Sonde de température eau chaude sanitaire	Bornier X10 sur la carte électronique CU-OH04
Thermostat de sécurité à réarmement manuel pour plancher chauffant	Bornier X1 sur la carte électronique optionnelle SCB-04
Vanne mélangeuse	Bornier X1 sur la carte électronique optionnelle SCB-04
Position du cavalier	 sur la carte électronique CU-OH04

Réglages à effectuer	
Pas de réglage spécifique pour ce type d'installation	




Pour de plus amples informations, voir
Raccordements électriques, page 44

5.5.8 Un circuit chauffage direct avec kit équipement + un circuit chauffage avec vanne mélangeuse + un préparateur d'eau chaude sanitaire avec vanne d'inversion

Non représenté

Options nécessaires	
Kit pompe + vase d'expansion chauffage 18 l	MY445
Carte électronique optionnelle SCB-04	MY440
Préparateur d'eau chaude sanitaire	ER590 (110 l) ER592 (160 l)
Kit de raccordement chaudière	ER583 (110 l) ER586 (160 l)

Raccordements électriques à effectuer	
Pompe chauffage direct	Bornier X6 + X16 sur la carte électronique CU-OH04
Pompe chauffage circuit mélangé	Bornier X1 sur la carte électronique optionnelle SCB-04
Vanne d'inversion	Bornier X4 sur la carte électronique CU-OH04
Sonde de température après vanne mélangeuse 3 voies	Bornier X3 sur la carte électronique optionnelle SCB-04
Sonde de température eau chaude sanitaire	Bornier X10 sur la carte électronique CU-OH04

Raccordements électriques à effectuer	
Thermostat de sécurité à réarmement manuel pour plancher chauffant	Bornier X1 sur la carte électronique optionnelle SCB-04
Vanne mélangeuse	Bornier X1 sur la carte électronique optionnelle SCB-04
Sonde retour	Bornier X18 sur la carte électronique CU-OH04
Position du cavalier	 sur la carte électronique CU-OH04
Réglages à effectuer	
Pas de réglage spécifique pour ce type d'installation	



Pour de plus amples informations, voir
Raccordements électriques, page 44

6 Installation

6.1 Montage

En fonction de la configuration de l'installation, respecter l'ordre de montage suivant :

1. Mettre en place le préparateur d'eau chaude sanitaire.
2. Mettre en place le kit équipement sur la chaudière.
3. Mettre en place la carte électronique pour le circuit supplémentaire dans la chaudière.
4. Mettre en place le tableau de commande sur la chaudière.
5. Mettre en place le kit ventouse.
6. Mettre en place la chaudière.
7. Mettre en place le kit de raccordement chaudière/préparateur d'eau chaude sanitaire.

6.1.1 Mettre en place le tableau de commande B-Control

1. Retirer le tableau de commande de son emballage.
2. Accéder à la carte électronique de la chaudière.
3. Brancher le câble du tableau de commande sur le bornier X20 de la carte électronique CU-OH04.

Fig.20

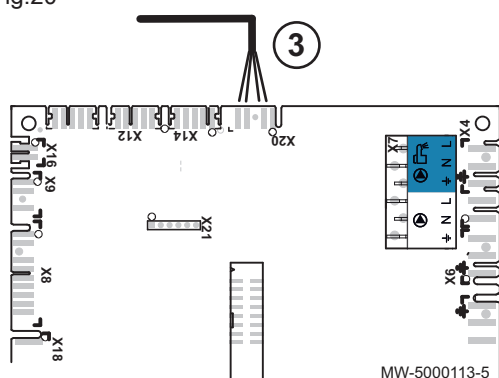
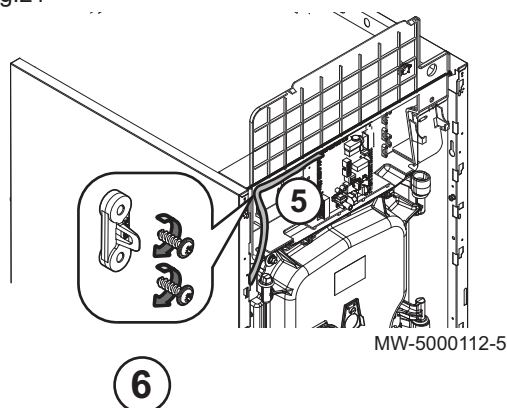
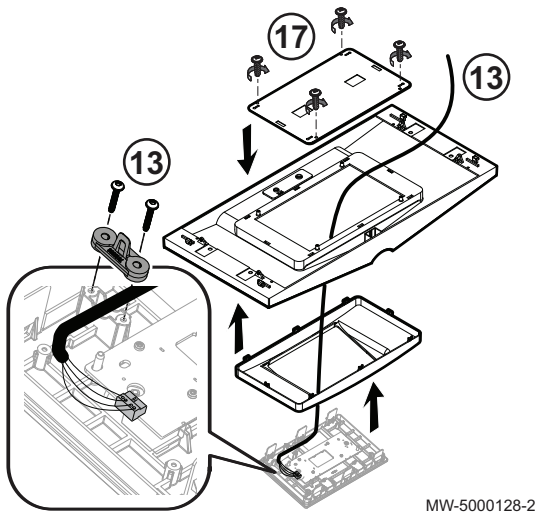


Fig.21



4. Mettre en place le serre-câbles à l'aide des vis cruciformes (pièces fournies dans le sachet du tableau de commande).
5. Faire cheminer le câble du tableau de commande dans le serre-câbles.
6. Visser le serre-câbles à l'aide des 2 vis cruciformes.
7. Passer le câble dans le passe-fil.
8. Rabattre le couvercle du boîtier support de cartes électroniques vers le bas.
9. Remettre en place l'isolation située sous le boîtier support de cartes électroniques.

Fig.22



MW-5000128-2

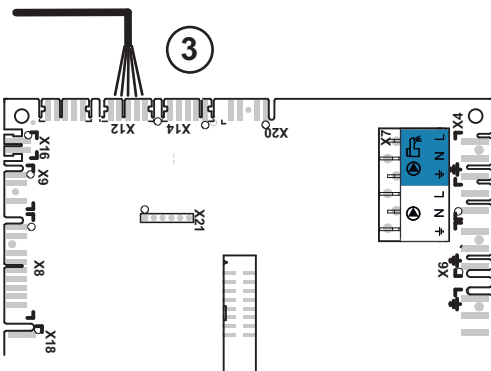
10. Mettre en place la façade du tableau de commande.
11. Rabattre la façade du tableau de commande vers le haut.
12. Clipser le support du tableau de commande dans le panneau avant supérieur. Le support du tableau de commande est réversible.
13. Passer le câble du tableau de commande dans l'orifice du support du tableau de commande.
14. Brancher le connecteur sur le tableau de commande.
15. Mettre en place le serre-câbles à l'aide des vis Torx (pièces fournies dans le sachet du tableau de commande).
16. Clipser le tableau de commande sur le support du tableau de commande.
17. Mettre en place la protection sur le tableau de commande à l'aide des 4 vis.



Pour de plus amples informations, voir
Accéder à la carte électronique, page 45

6.1.2 Mettre en place le tableau de commande IniControl 2

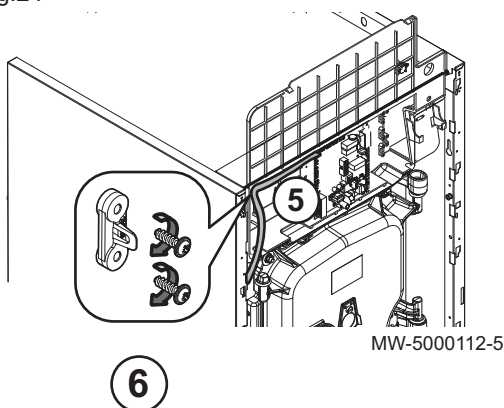
Fig.23



MW-5000111-4

1. Retirer le tableau de commande de son emballage.
2. Accéder à la carte électronique de la chaudière.
3. Brancher le câble du tableau de commande sur le bornier X12 de la carte électronique CU-OH04.

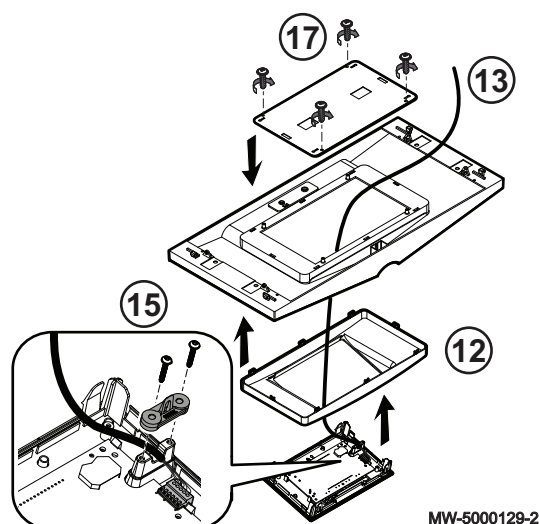
Fig.24



MW-5000112-5

4. Mettre en place le serre-câbles à l'aide des vis cruciformes (pièces fournies dans le sachet du tableau de commande).
5. Faire cheminer le câble du tableau de commande dans le serre-câbles.
6. Visser le serre-câbles à l'aide des 2 vis cruciformes.
7. Passer le câble dans le passe-fil.
8. Rabattre le couvercle du boîtier support de cartes électroniques vers le bas.
9. Remettre en place l'isolation située sous le boîtier support de cartes électroniques.

Fig.25



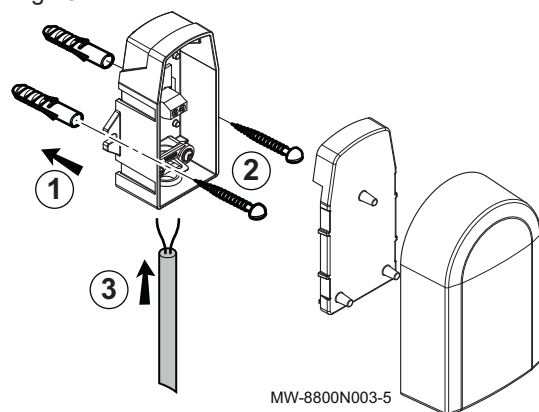
MW-5000129-2

10. Mettre en place la façade du tableau de commande.
11. Rabattre la façade du tableau de commande vers le haut.
12. Clipser le support du tableau de commande dans le panneau avant supérieur. Le support du tableau de commande est réversible.
13. Passer le câble du tableau de commande dans l'orifice du support du tableau de commande.
14. Brancher le connecteur sur le tableau de commande.
15. Mettre en place le serre-câbles à l'aide des vis Torx (pièces fournies dans le sachet du tableau de commande).
16. Clipser le tableau de commande sur le support du tableau de commande.
17. Mettre en place la protection sur le tableau de commande à l'aide des 4 vis.



Pour de plus amples informations, voir
Accéder à la carte électronique, page 45

Fig.26



MW-8800N003-5

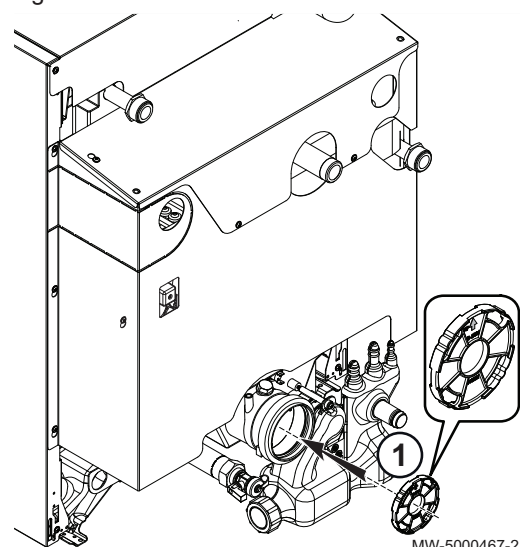
6.1.3 Mettre en place la sonde extérieure

1. Mettre en place les 2 chevilles livrées avec la sonde (diamètre de perçage 6 mm).
2. Fixer la sonde avec les vis livrées.
3. Raccorder la sonde à la chaudière à l'aide d'un câble électrique de section 2x1,5 mm² maxi (non fourni).



Pour de plus amples informations, voir
Raccorder la sonde de température extérieure, page 51

Fig.27



MW-5000467-2

6.1.4 Mettre en place le diaphragme

1. Mettre en place le diaphragme sur la sortie buse de fumées (flèche TOP orientée vers le haut).

6.2 Raccordements hydrauliques

6.2.1 Raccorder le circuit chauffage

Rincer le circuit chauffage pour évacuer toutes particules qui risqueraient d'endommager certains organes tels que soupape de sécurité, pompes, clapets, etc..



Attention

Il ne doit exister aucun organe d'obturation totale ou partielle entre la chaudière et les soupapes de sécurité.



Attention

Les installations de chauffage doivent être conçues et réalisées de manière à empêcher le retour des eaux du circuit chauffage et des produits qui y sont introduits, vers le réseau d'eau potable. Un disconnecteur doit être installé pour le remplissage du circuit chauffage suivant la réglementation en vigueur.



Attention

Dans le cas d'installations à protection thermostatique, seules les soupapes de sécurité portant la mention H peuvent être raccordées, et ce uniquement au piquage "départ chauffage". Leur capacité de vidange doit correspondre à la puissance nominale utile maximale de la chaudière.

1. Installer un té équipé d'une vanne 1/4 de tour sur le circuit retour chauffage pour le remplissage du circuit.
2. Installer un disconnecteur pour le remplissage du circuit chauffage.
3. Raccorder tous les éléments en suivant les schémas de raccordement.

6.2.2 Raccorder le circuit eau chaude sanitaire



Voir

Pour le raccordement d'un préparateur d'eau chaude sanitaire, se référer à la notice du kit de raccordement.

6.2.3 Raccorder le vase d'expansion

1. Déterminer le volume du vase d'expansion en fonction du volume d'eau dans le circuit chauffage.
2. Raccorder le vase d'expansion sur la conduite de retour du circuit chauffage.

■ Volume du vase d'expansion du circuit chauffage

Tab.14 Volume du vase d'expansion en fonction du volume du circuit chauffage

Pression initiale du vase d'expansion	Volume de l'installation (en litres)							
	100	125	150	175	200	250	300	> 300
50 kPa (0,5 bar)	4,8	6,0	7,2	8,4	9,6	12,0	14,4	Volume de l'installation x 0,048
100 kPa (1 bar)	8,0	10,0	12,0	14,0	16,0	20,0	24,0	Volume de l'installation x 0,080
150 kPa (1,5 bar)	13,3	16,6	20,0	23,3	26,6	33,3	39,9	Volume de l'installation x 0,133

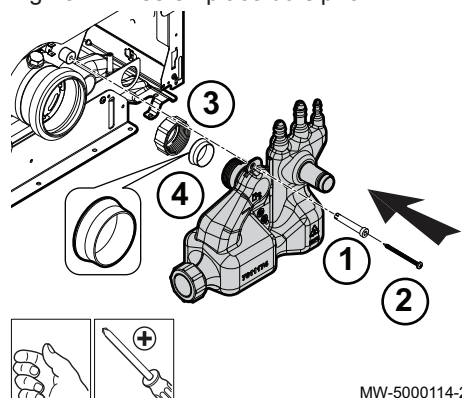
Conditions de validité :

- Soupape de sécurité tarée à 0,3 MPa (3 bar).
- Température d'eau moyenne : 70 °C.
- Température de départ du circuit chauffage : 80 °C.

- Température de retour du circuit chauffage : 60 °C.
- Pression de remplissage du système inférieure ou égale à la pression de gonflage du vase d'expansion.

6.2.4 Mettre en place le siphon

Fig.28 Mise en place du siphon



MW-5000114-2



Pour de plus amples informations, voir Remplir le siphon, page 53

6.2.5 Raccorder le conduit d'évacuation des condensats

Utiliser une station de neutralisation afin de ramener le pH à une valeur supérieure à 6,5 (selon réglementation en vigueur).

Evacuer les condensats au moyen d'un siphon, directement vers le réseau d'eaux usées. En raison du degré d'acidité (pH 2,5 à 3), le conduit d'évacuation des condensats ne peut être composé que d'un matériau plastique compatible.

1. Monter une conduite synthétique d'évacuation, de diamètre nominal 32 ou plus, menant vers les égouts.
2. Raccorder le tuyau d'évacuation des condensats avec une pente suffisante pour assurer l'écoulement à travers le siphon, vers le réseau des eaux usées. L'inclinaison de la conduite d'évacuation correspond à 30 mm par mètre au minimum pour une longueur horizontale maximale de 5 mètres.
3. Monter un coupe-odeur ou un siphon dans la conduite d'évacuation.



Important

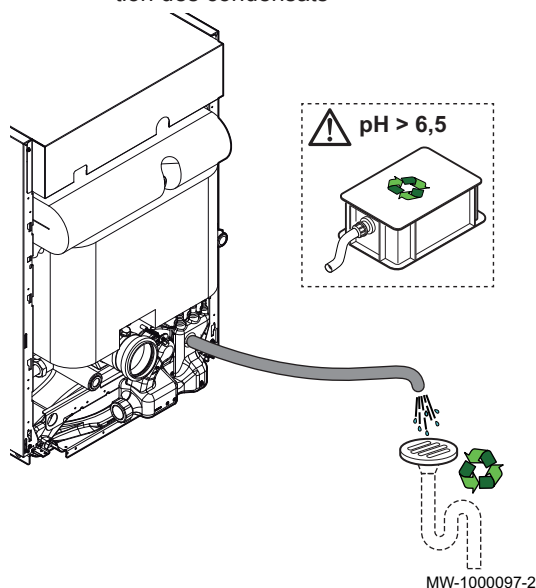
Ne pas réaliser de raccordement fixe en vue des travaux d'entretien au niveau du siphon.



Important

Ne pas vidanger l'eau de condensation dans une gouttière de toit.

Fig.29 Raccordement du conduit d'évacuation des condensats



MW-1000097-2

6.3 Raccordements fioul

6.3.1 Généralités

Le brûleur est livré pour un raccordement fioul en **bitube** composé d'un flexible pour l'aspiration et d'un flexible pour le retour à la citerne.

- Vérifier que le combustible présent dans la cuve de stockage soit du fioul domestique. S'il s'agit de fioul domestique avec un mélange bio, ce dernier ne doit pas dépasser les 10%.
- L'usage d'une crépine flottante est fortement recommandé afin d'éviter d'aspirer des dépôts de fond de cuve. Dans le cas d'un remplacement de chaudière, nettoyer la cuve de stockage.

6.3.2 Raccorder la ligne d'alimentation fioul

1. Placer un filtre à fioul intégré sur l'aspiration fioul pour éviter l'encrassement du gicleur. L'utilisation d'un filtre désaérateur est recommandée.

Modèle de chaudière	Tamis
EFU C 19	40 µm
EFU C 24	70 µm
EFU C 32	70 µm

2. Raccorder le tube d'alimentation fioul sur le filtre en respectant les diamètres préconisés par le fabricant dans la notice livrée avec le filtre.

Modèle de chaudière	Débit fioul
EFU C 19	1,60 kg/h
EFU C 24	2,02 kg/h
EFU C 32	2,70 kg/h



Remarque

L'utilisation d'un filtre désaérateur impose une alimentation fioul en monotube (une seule conduite entre la cuve et le filtre fioul), de section plus faible que sur une alimentation en bi-tube.
Exemple : pour EFU C 24 (débit de 2,02 kg/h), si la hauteur d'aspiration est de 2,0 m et la longueur de conduite de 26 m, la section interne du tube sera de 4 mm.

3. S'assurer de l'absence de toute entrée d'air entre la cuve et le filtre fioul.

6.4 Raccordements de la fumisterie

6.4.1 Généralités

- Des parties démontables permettent l'inspection du conduit de fumées sur tout son parcours.
- Prévoir un conduit facilement démontable afin d'effectuer l'entretien annuel du diaphragme.
- Les parties horizontales côté fumées sont réalisées avec une pente de 3% vers la chaudière. Les condensats formés dans les conduits se dirigent vers le siphon de la chaudière.
- Pour les versions ventouses, seuls les composants d'origine De Dietrich sont autorisés pour le raccordement à la chaudière et pour le terminal.
- La section libre doit être conforme à la norme en vigueur.
- La cheminée doit être nettoyée avant la mise en place du conduit d'évacuation.
- Pour éviter toute transmission de bruit de fonctionnement de la chaudière dans l'habitation, le conduit de fumisterie ne doit pas être maçonné dans les parois. Utiliser un fourreau.
- Fixer les conduits au mur à l'aide de colliers et de support(s). Les conduits sont sollicités à chaque démarrage et risquent à terme de se déboîter. Dans ce cas, la chaudière continue de fonctionner et pollue l'air du local. Ce risque est d'autant plus élevé que les longueurs de fumisterie jusqu'à la paroi ou la cheminée sont importantes.



Pour de plus amples informations, voir

Nettoyer le diaphragme, page 84

6.4.2 Longueurs des conduits de fumées

Les longueurs maximales (L_{max}) indiquées dans le tableau sont valables pour des conduits dont les tronçons horizontaux n'excèdent pas au total un mètre. Pour chaque mètre de conduit horizontal supplémentaire, il faut appliquer un coefficient multiplicateur de 1,2 lors du calcul de la longueur totale L. La longueur totale L se calcule en additionnant les longueurs des conduits de fumées droits et les longueurs équivalentes des autres éléments.



Important

Toujours s'assurer que **L** soit inférieure à **L_{max}**.

Tab.15 Longueurs des conduits air / fumées

Configuration	Description	Matériaux	Diamètre	L _{max} (m) EFU C 19	L _{max} (m) EFU C 24	L _{max} (m) EFU C 32
B _{23P}	Conduits simples en cheminée (rigide), air comburant pris dans le local	PPs	80 mm	15	15	15
B _{23P}	Conduits simples en cheminée (flexible), air comburant pris dans le local	PPs	80 mm	15 ⁽¹⁾	15 ⁽²⁾	15 ⁽²⁾
C ₁₃	Conduits concentriques rigides raccordés à un terminal horizontal	PPs	80/125 mm	12 ⁽³⁾	12 ⁽⁴⁾	12 ⁽⁴⁾
C ₃₃	Conduits concentriques rigides raccordés à un terminal vertical	PPs	80/125 mm	12	12	12
C ₉₃	<ul style="list-style-type: none"> Conduits concentriques en chaufferie Conduits simples rigides dans la cheminée (air comburant en contre-courant) 	PPs	80/125 mm 80 mm	15	15	15
C ₉₃	<ul style="list-style-type: none"> Conduits concentriques en chaufferie Conduits simples flexibles dans la cheminée (air comburant en contre-courant) 	PPs	80/125 mm 80 mm	15	15	15

(1) 12 m si installation avec 3 coudes
(2) 12 m si installation avec 3 coudes
(3) avec un conduit horizontal n'excédant pas 8 m
(4) avec un conduit horizontal n'excédant pas 8 m

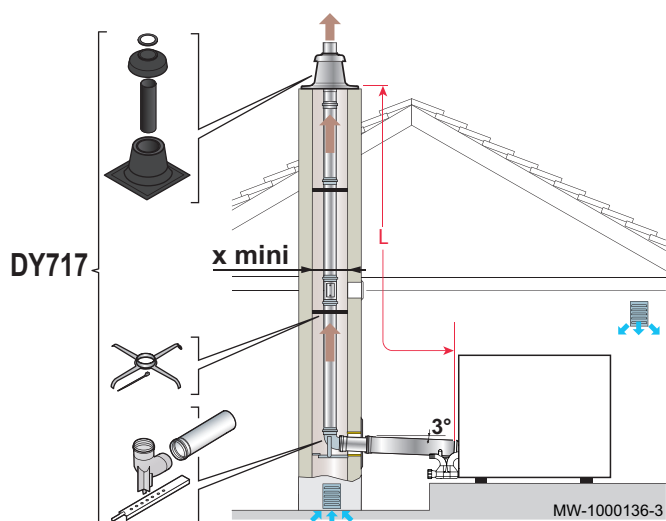
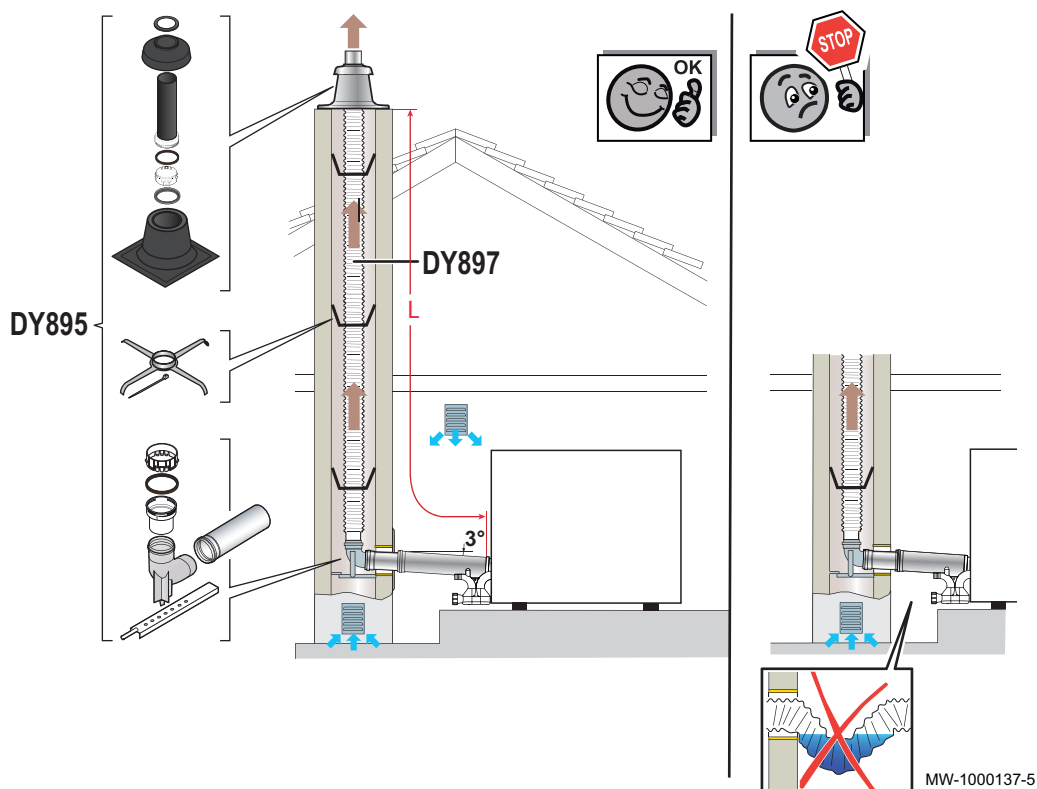
Longueur équivalente des conduits PPs en mètre	Diamètre 80/125 mm Diamètre 80 mm
Coude à 87 °	1,9 m
Coude à 45°	1,2 m
Tube de visite droit	0,3 m
Coude de visite 87°	1,9 m
Té de visite	4,2 m
Tube de visite pour conduit flex	0,3 m



Voir

Pour la liste des accessoires de fumisterie et les longueurs équivalentes, se référer au catalogue tarif en vigueur.

6.4.3 Raccordements de type B

Fig.30 Raccordement de type B₂₃ et B_{23P} en rigide - Conduits de fumées (air comburant pris dans la chaufferie)Fig.31 Raccordement de type B_{23P} en flexible - Conduits de fumées (air comburant pris dans la chaufferie)

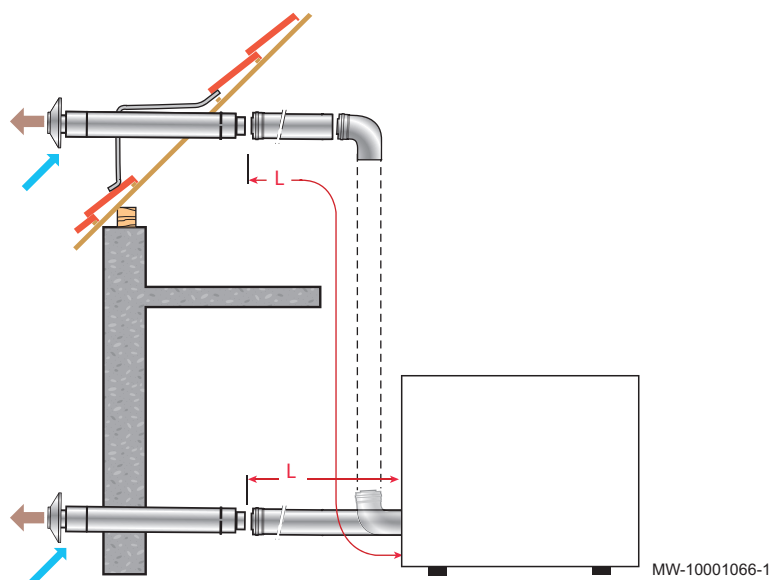
- L Pour chaque mètre de conduit horizontal supplémentaire, retirer 1.2 m à la longueur verticale L_{max}

6.4.4 Raccordements de type C

**Attention**

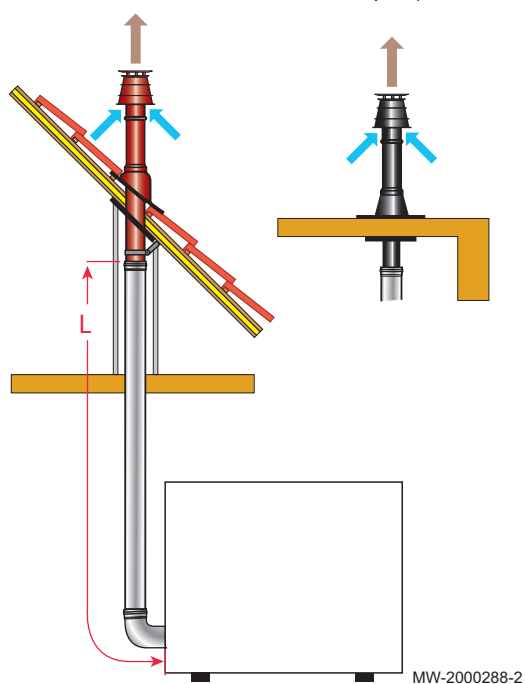
Monter le déflecteur d'air (livré dans le colis MY435) sur le terminal.

Fig.32 Raccordement de type C13 - Ventouse horizontale concentrique (raccordement sur mur extérieur ou en sortie de toiture)



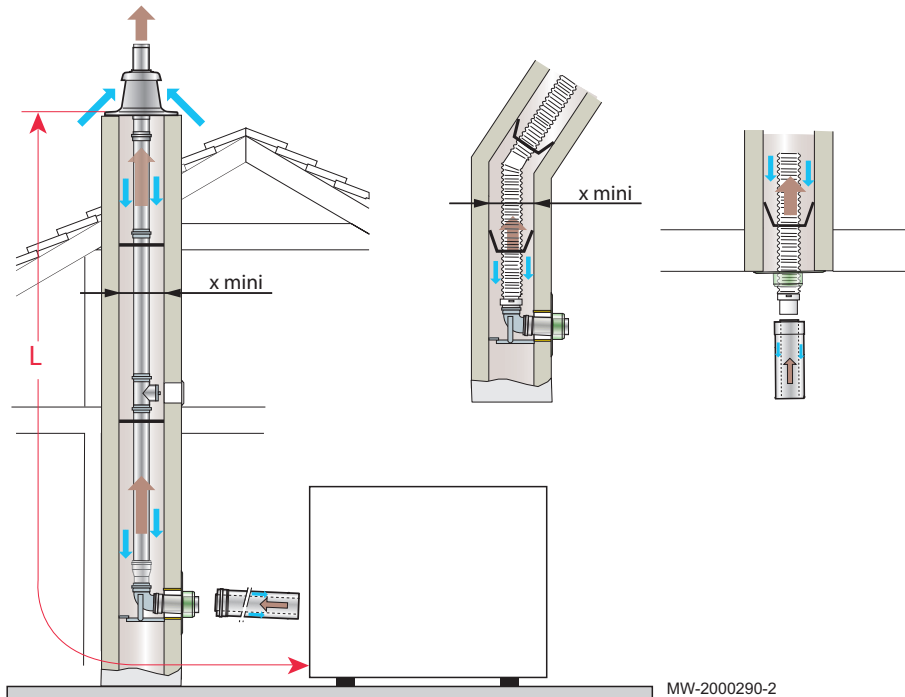
L Pour chaque mètre de conduit horizontal supplémentaire, retirer 1.2 m à la longueur verticale L_{max}

Fig.33 Raccordement de type C33 - Ventouse verticale concentrique (raccordement sur toit en pente ou toit plat)



L Pour chaque mètre de conduit horizontal supplémentaire, retirer 1.2 m à la longueur verticale L_{max}

Fig.34 Raccordement de type C93 - Conduits concentriques en chaufferie ou conduits simples en cheminée (air comburant en contre-courant)



L Pour chaque mètre de conduit horizontal supplémentaire, retirer 1.2 m à la longueur verticale Lmax

X - Section carrée : 140 x 140 mm minimum
- Gaine ronde : 160 mm minimum

6.5 Raccordements électriques

6.5.1 Recommandations



Avertissement

Effectuer les raccordements électriques de l'appareil en respectant les prescriptions des normes en vigueur, les indications des schémas électriques livrés avec l'appareil, et les recommandations de la présente notice. Les raccordements électriques doivent impérativement être effectués hors tension, par un professionnel qualifié.

Effectuer la mise à la terre avant tout branchement électrique.

Déconnecter les alimentations du réseau électrique avant toute intervention sur l'appareil ou accessoires raccordés à l'appareil.

La chaudière est totalement pré-câblée. Ne pas modifier les connexions intérieures du tableau de commande.

L'alimentation électrique se fait par le câble de raccordement prémonté dans l'appareil.

Si le câble d'alimentation est endommagé, il doit être remplacé par le fabricant, son service après-vente ou des personnes de qualification similaire afin d'éviter tout danger.

Alimenter l'appareil par un circuit comportant un interrupteur omnipolaire à distance d'ouverture supérieure à 3 mm.

Tous les autres raccordements externes peuvent être réalisés sur les connecteurs de raccordement (basse tension).

La mise à terre doit être conforme à la norme NFC 15-100.



Attention

- Séparer les câbles de sondes des câbles de circuits 230 V.
- L'installation doit être équipée d'un interrupteur principal.

Tous les raccordements s'effectuent sur les borniers prévus à cet effet dans le boîtier de raccordement de la chaudière.

La puissance disponible par sortie est de 450 W (2A, avec $\cos \phi = 0,7$) et le courant d'appel doit être inférieur à 16A. Si la charge dépasse l'une de ces valeurs, il faut relayer la commande à l'aide d'un contacteur qui ne doit en aucun cas être monté dans le tableau de commande. La somme des courants de toutes les sorties ne doit pas dépasser 4 A.



Remarque

Le non-respect de ces règles peut provoquer des interférences et conduire au dysfonctionnement de la régulation, voire à la détérioration des circuits électroniques.

6.5.2 Accéder à la carte électronique

Fig.35

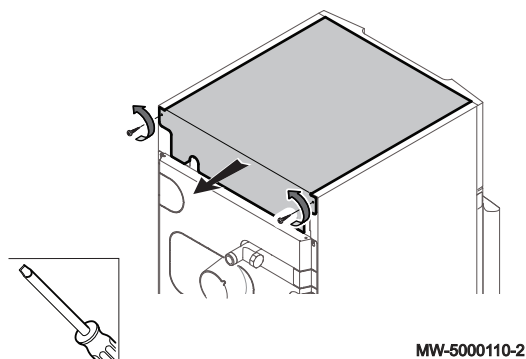


Fig.36

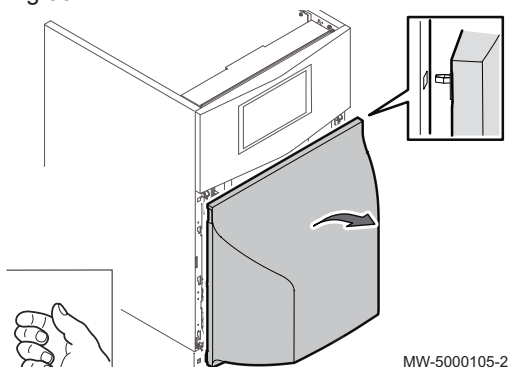


Fig.37

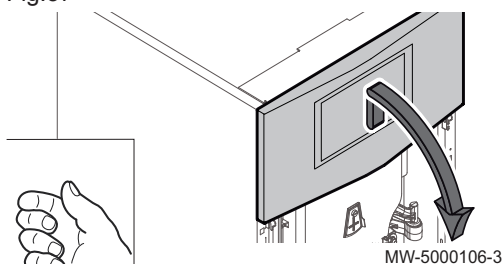
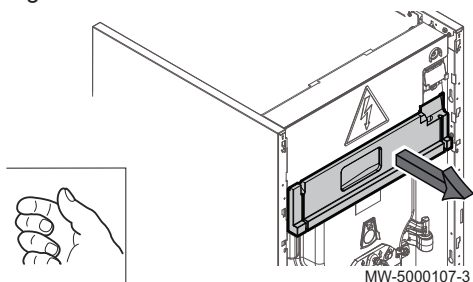


Fig.38



1. Retirer le chapiteau.

2. Retirer le panneau avant inférieur.

3. Soulever légèrement le panneau avant supérieur vers le haut.
4. Rabattre le panneau avant supérieur vers le bas.
5. Déposer le panneau avant supérieur.
6. Débrancher le connecteur du brûleur.

7. Retirer l'isolation logée sous le tableau de commande.

Fig.39

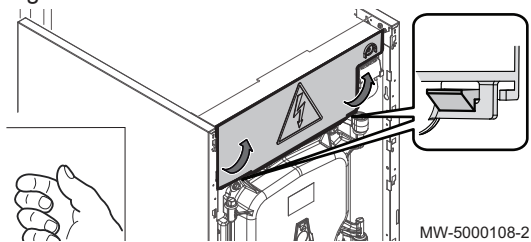


Fig.40

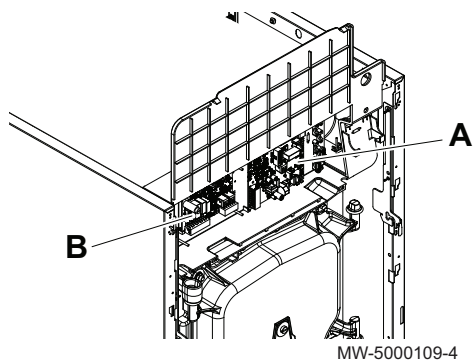
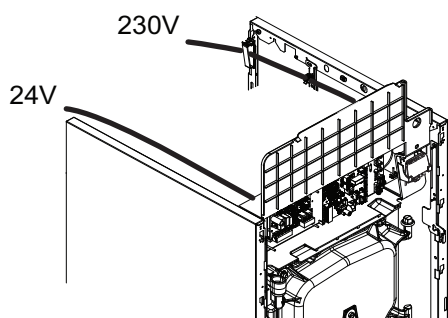


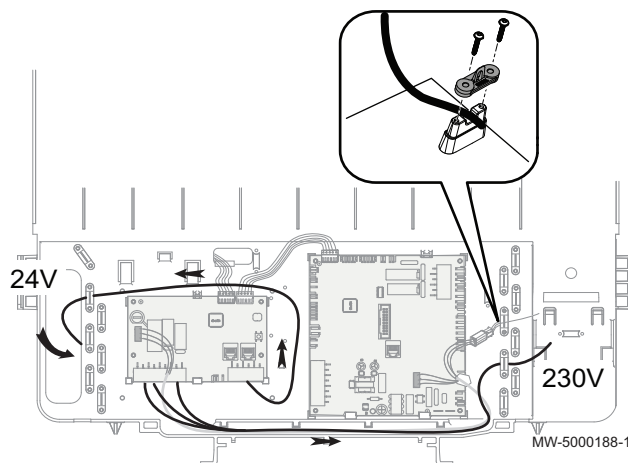
Fig.41



8. Soulever le rabat du tableau de commande.

9. Accéder au logement des cartes électroniques.

Repère	Description
A	Carte électronique unité centrale CU-OH04
B	Carte électronique optionnelle SCB-04

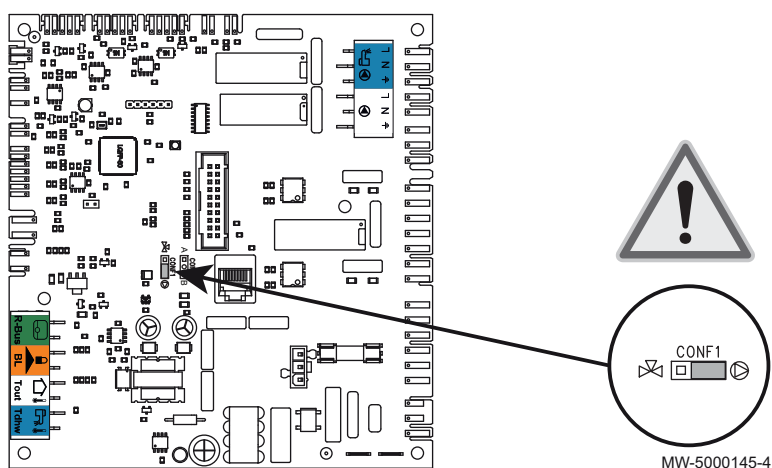


10. Fixer le (ou les) câble(s) à l'aide des arrêts de traction.

Danger
 Séparer les câbles de sondes des câbles de circuits 230 V.

6.5.3 Position du cavalier

Fig.42 Position du cavalier



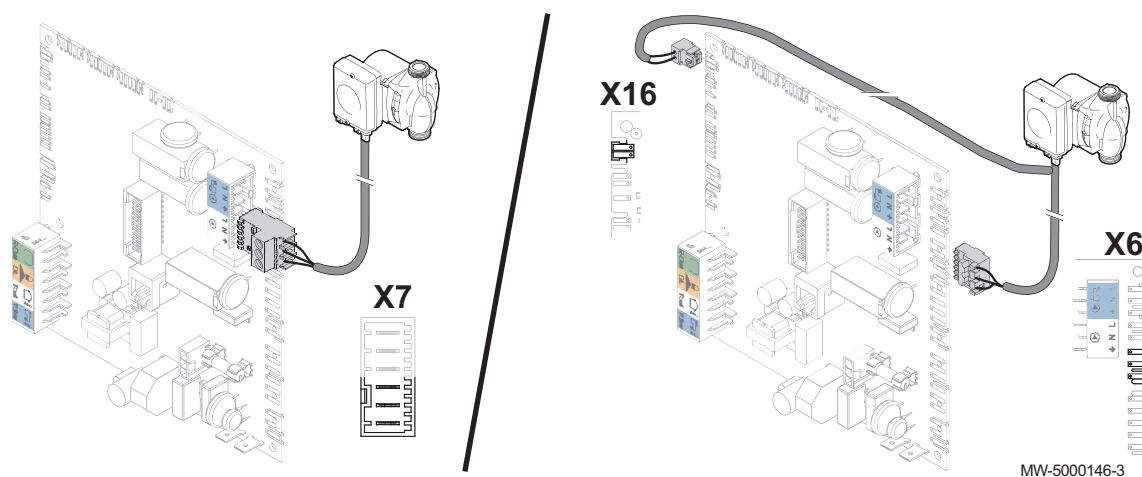
Modifier (si nécessaire) la position du cavalier en fonction du type d'installation.



Pour de plus amples informations, voir
Schémas de raccordement, page 27

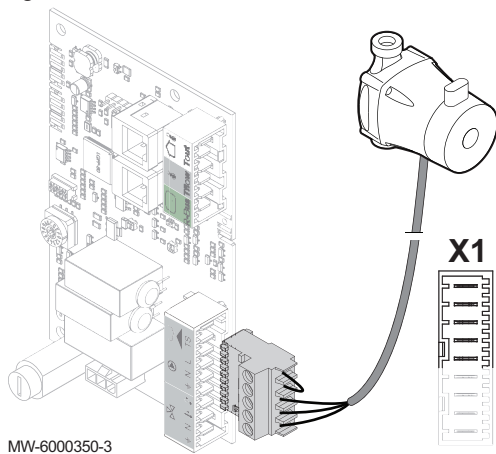
6.5.4 Raccorder la pompe chauffage circuit direct

Fig.43



1. Raccorder la pompe chauffage du circuit direct en fonction du type et de la configuration de l'installation.

Fig.44

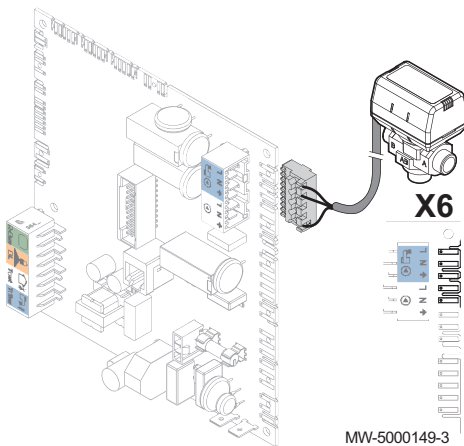


MW-6000350-3

6.5.5 Raccorder la pompe chauffage circuit mélangé

1. Raccorder la pompe chauffage du circuit mélangé sur l'entrée X1 de la carte électronique optionnelle **SCB-04**.

Fig.45

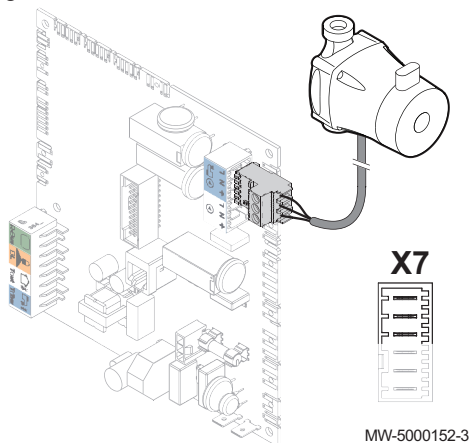


MW-5000149-3

6.5.6 Raccorder la vanne d'inversion

1. Raccorder la vanne d'inversion sur l'entrée X4 de la carte électronique **CU-OH04**.

Fig.46



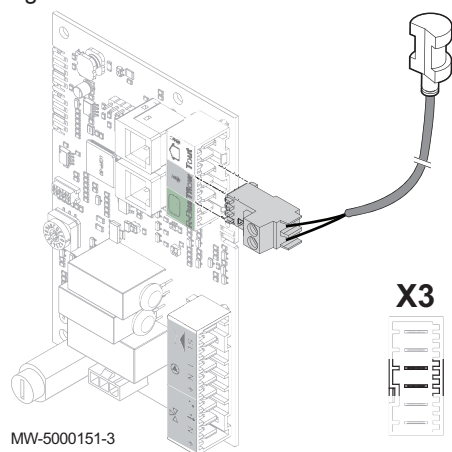
MW-5000152-3

6.5.7 Raccorder la pompe de charge sanitaire

1. Raccorder la pompe de charge sanitaire sur l'entrée X7 de la carte électronique **CU-OH04**.

6.5.8 Raccorder la sonde de température après vanne mélangeuse 3 voies

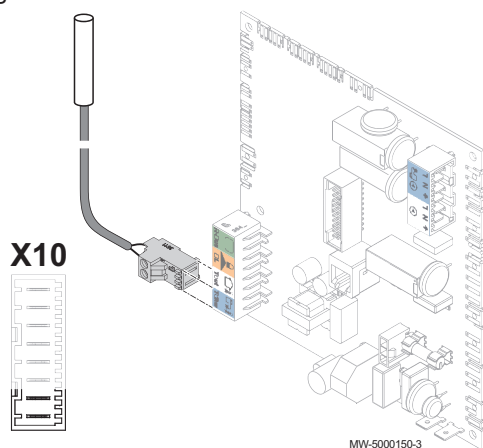
Fig.47



1. Raccorder la sonde de température sur l'entrée **X3 S DEP** de la carte électronique optionnelle **SCB-04**.

6.5.9 Raccorder la sonde de température eau chaude sanitaire

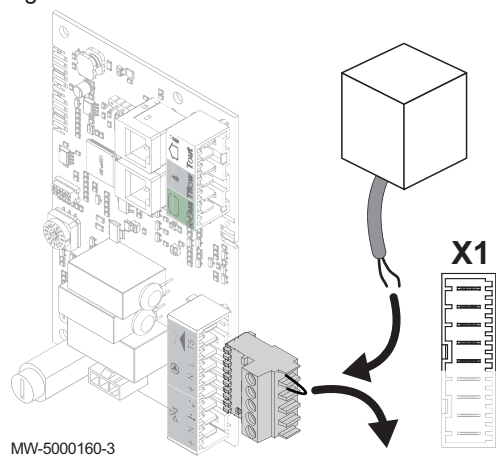
Fig.48



1. Raccorder la sonde de température eau chaude sanitaire sur l'entrée **Tdhw** de la carte électronique **CU-OH04**.

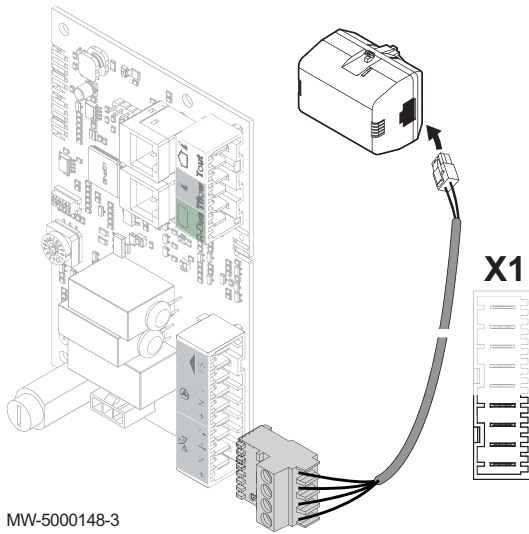
6.5.10 Raccorder le thermostat de sécurité réglé à réarmement manuel pour plancher chauffant

Fig.49



1. Raccorder le thermostat de sécurité sur l'entrée **X1 TS** de la carte électronique optionnelle **SCB-04**.

Fig.50

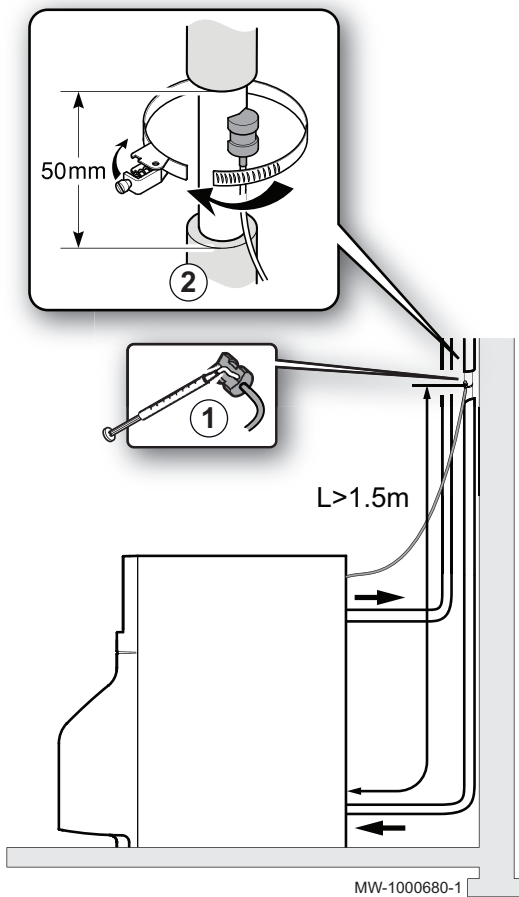


MW-5000148-3

6.5.11 Raccorder la vanne mélangeuse 3 voies

1. Raccorder la vanne mélangeuse 3 voies sur l'entrée **X1** de la carte électronique optionnelle **SCB-04**.

Fig.51

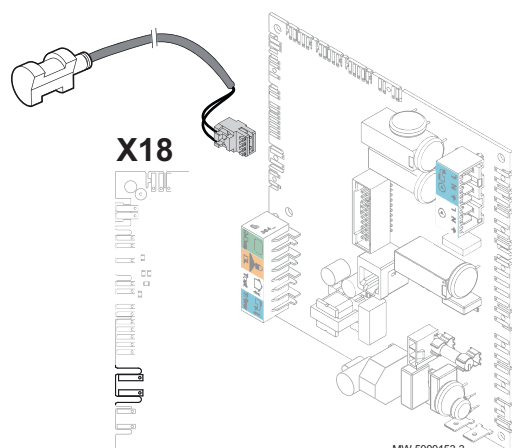


MW-1000680-1

6.5.12 Raccorder la sonde de retour

1. Positionner la sonde sur le tube retour.
2. Fixer la sonde avec un collier de fixation.

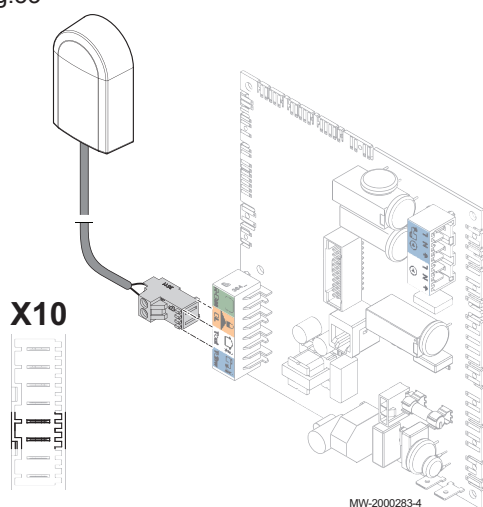
Fig.52



3. Raccorder la sonde de retour sur l'entrée **X18** de la carte électronique **CU-OH04**.

6.5.13 Raccorder la sonde de température extérieure

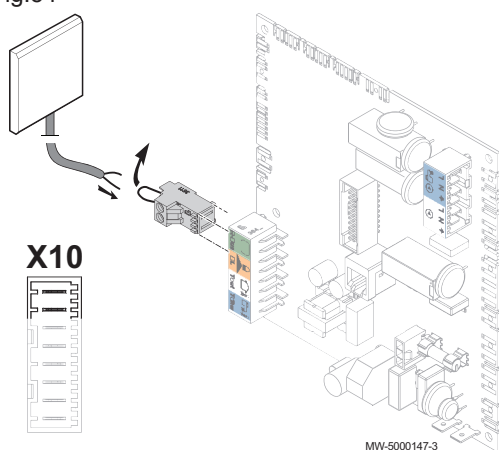
Fig.53



1. Raccorder la sonde de température extérieure sur l'entrée **T out** de la carte électronique **CU-OH04**.

6.5.14 Raccorder le thermostat d'ambiance ou la sonde d'ambiance sur la carte électronique CU-OH04

Fig.54

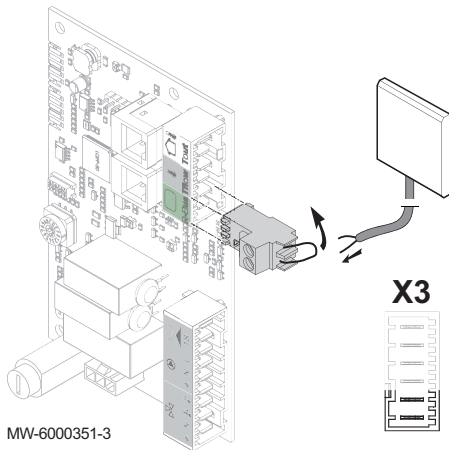


1. Retirer le pont sur l'entrée **R-Bus** de la carte électronique **CU-OH04**.
2. Raccorder le thermostat d'ambiance ou la sonde d'ambiance sur l'entrée **R-Bus** de la carte électronique **CU-OH04**.

6.5.15 Raccorder le thermostat d'ambiance ou la sonde d'ambiance sur la carte électronique optionnelle SCB-04

1. Retirer le pont sur l'entrée **R-Bus** de la carte électronique optionnelle **SCB-04**.

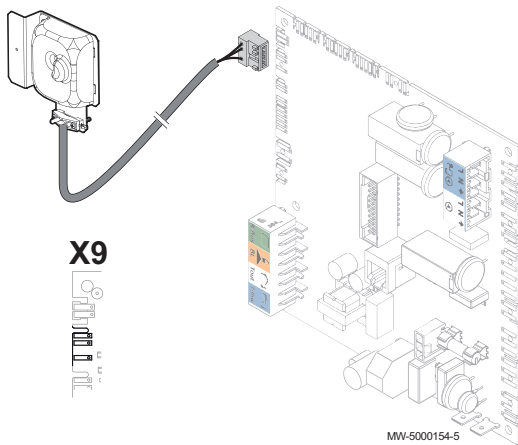
Fig.55



2. Raccorder le thermostat d'ambiance ou la sonde d'ambiance sur l'entrée **R-Bus** de la carte électronique optionnelle **SCB-04**.

6.5.16 Raccorder l'alimentation de la carte électronique de l'anode à courant imposé

Fig.56



1. Raccorder l'anode à courant imposé sur l'entrée **X9** de la carte électronique **CU-OH04**.

6.6 Remplissage de l'installation

6.6.1 Rincer une installation neuve ou de moins de 6 mois

1. Nettoyer l'installation avec un puissant nettoyant universel pour éliminer les débris de l'installation (cuivre, filasse, flux de brasage).
2. Rincer correctement l'installation jusqu'à ce que l'eau soit claire et exempte de toute impureté.

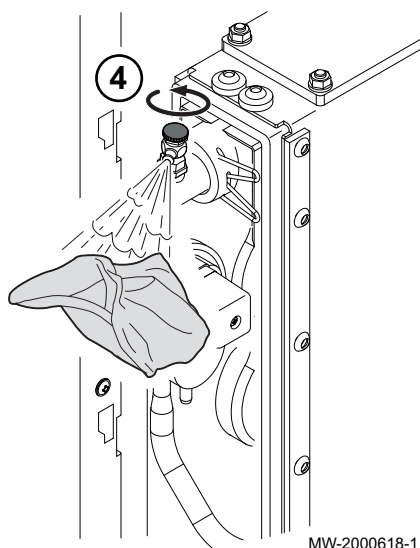
6.6.2 Rincer une installation existante

1. Procéder au désembouage de l'installation.
2. Rincer l'installation.
3. Nettoyer l'installation avec un nettoyant universel pour éliminer les débris de l'installation (cuivre, filasse, flux de brasage).
4. Rincer correctement l'installation jusqu'à ce que l'eau soit claire et exempte de toute impureté.

6.6.3 Remplir l'installation de chauffage

Avant de remplir l'installation de chauffage, procéder au rinçage.

1. Remplir l'installation de chauffage jusqu'à atteindre une pression comprise entre 0,15 et 0,2 MPa (1,5 et 2 bar).
2. Contrôler l'étanchéité des raccordements hydrauliques.
3. Purger complètement le circuit de chauffage pour un fonctionnement optimal.



MW-2000618-1

4. Actionner le purgeur manuel du condenseur.

6.6.4 Remplir le siphon

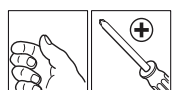
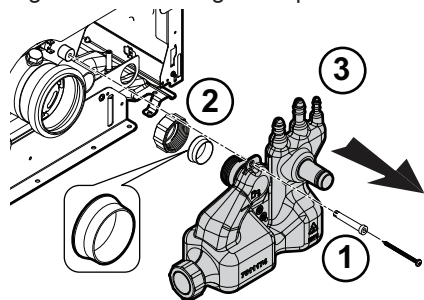


Danger

En cas de fonctionnement avec le siphon vide, des produits de combustion s'échapperont dans le local où est installée la chaudière.

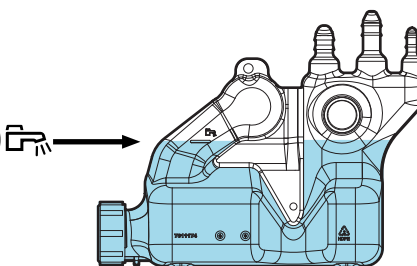
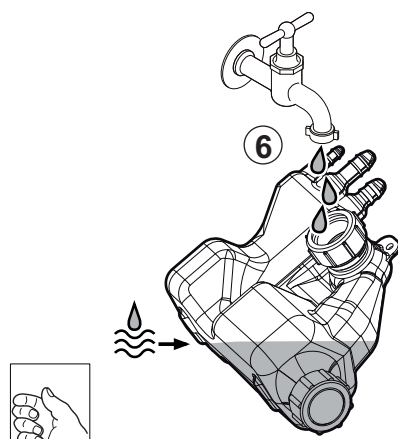
1. Enlever la vis de fixation + rondelle du siphon.
2. Dévisser l'écrou.
3. Enlever le siphon.
4. Enlever l'entretoise.
5. Rincer le siphon.

Fig.57 Démontage du siphon



MW-6000678-1

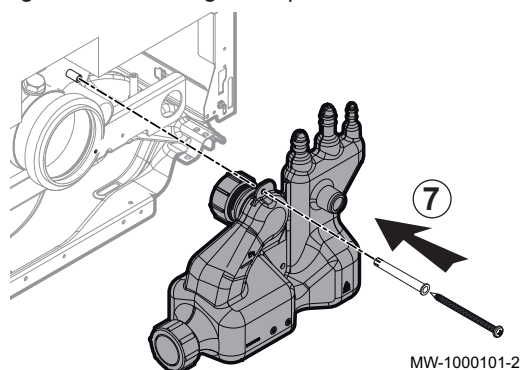
Fig.58 Procédure de remplissage



MW-1000102-2

6. Remplir entièrement le siphon d'eau jusqu'au repère .

Fig.59 Remontage du siphon



7. Mettre en place l'entretoise.
8. Mettre le siphon en butée contre l'entretoise.
9. Serrer l'écrou.
10. Mettre en place la vis de fixation + rondelle.

6.7 Finalisation de l'installation

1. S'assurer du bon fonctionnement des équipements de la chaudière et des thermostats.
2. S'assurer du bon réglage des thermostats.
3. Remonter le(s) panneau(x) avant.
4. Ranger ou rebuter les différents emballages.
5. Remettre toutes les notices à l'utilisateur final.

7 Mise en service

7.1 Généralités

La mise en service de la chaudière s'effectue à sa première utilisation, après une période d'arrêt prolongé (supérieure à 28 jours), ou après tout évènement qui nécessiterait une réinstallation complète de la chaudière. La mise en service de la chaudière permet de passer en revue les différents réglages et vérifications à effectuer pour démarrer la chaudière en toute sécurité.

7.2 Points à vérifier avant la mise en service

1. Vérifier que l'installation et la chaudière sont bien remplies d'eau et correctement purgées.
2. Vérifier que la cuve de stockage est bien remplie de combustible et que le combustible fourni correspond au fioul recommandé.
3. Vérifier l'étanchéité de la ligne fioul.
4. Dégazer la ligne d'alimentation fioul de la citerne jusqu'au filtre fioul.
5. Contrôler la pression d'eau dans l'installation de chauffage. La pression hydraulique conseillée est de 0,15 MPa (1,5 bar).
6. Vérifier l'étanchéité des raccordements des tuyauteries (combustible et eau).
7. Vérifier les raccordements électriques.
8. Vérifier la présence d'une prise de terre et de son circuit de terre.
9. Vérifier l'étanchéité du circuit des condensats.
10. Vérifier le libre écoulement des condensats.
11. Vérifier que le siphon est bien rempli d'eau jusqu'au repère.

7.3 Procédure de mise en service avec tableau de commande B-Control

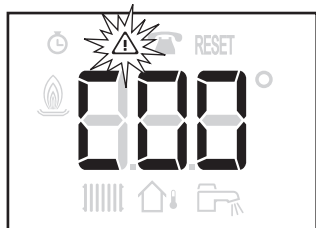
7.3.1 Chaudière

1. Ouvrir l'arrivée fioul.
2. Mettre la chaudière sous tension en activant l'interrupteur marche/arrêt.
3. Régler les composants (thermostats, régulation) de manière à susciter la demande de chaleur.

7.3.2 Cycle de démarrage

Pendant le cycle de démarrage, l'afficheur donne de brèves informations pour vérifications.

Fig.60



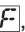



MW-3000236-3



Remarque

Le cycle de purge démarre si les conditions suivantes sont réunies :

- sonde eau chaude sanitaire présente,
- température eau chaude sanitaire inférieure à 35°C,
- potentiomètre d'eau chaude sanitaire pas sur   .

Il est effectué automatiquement et ne peut pas être interrompu. Pendant le cycle de purge, l'icône  clignote.

7.4 Procédure de mise en service avec tableau de commande IniControl 2

7.4.1 Chaudière

1. Ouvrir l'arrivée fioul.
2. Mettre la chaudière sous tension en activant l'interrupteur marche/arrêt.

Fig.61

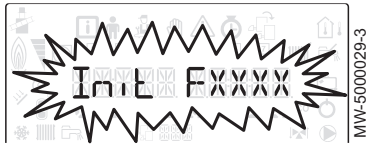


Fig.62



Fig.63

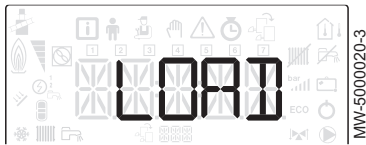


Fig.64

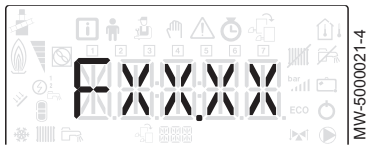


Fig.65

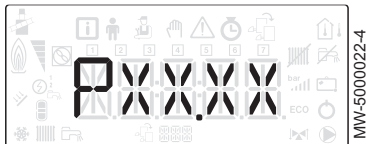
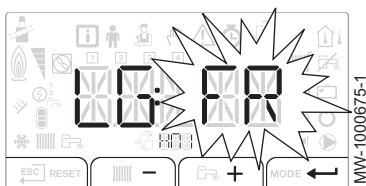


Fig.66



Fig.67



3. Régler les composants (thermostats, régulation) de manière à susciter la demande de chaleur.

7.4.2 Cycle de démarrage

Pendant le cycle de démarrage, l'afficheur donne de brèves informations pour vérifications.

Ces informations s'affichent les unes après les autres.

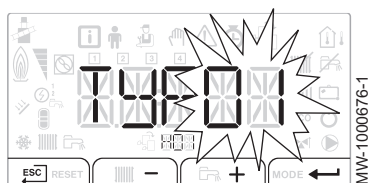
1. Affichage de la version du tableau de commande
2. **SCAN** pour la recherche des différentes options raccordées
3. **LOAD** pour la récupération des informations des différentes cartes de régulation
4. Version du logiciel de la carte unité centrale
5. Version des paramètres de la carte unité centrale
6. Le cycle de purge s'effectue automatiquement au démarrage de l'appareil en cas d'erreur ou lors du réarmement manuel **RESET** si les conditions suivantes sont réunies :
 - sonde eau chaude sanitaire présente,
 - température eau chaude sanitaire inférieure à 35 °C,
 - fonction **PURGE** activée.

7.4.3 Utilisation de l'assistant d'installation du tableau de commande

Lors de la première mise sous tension du tableau de commande, l'assistant d'installation se lance automatiquement.

1. Sélectionner la langue souhaitée en appuyant sur les touches **+** ou **-**.
2. Valider la sélection en appuyant sur la touche **←**.

Fig.68



3. Sélectionner le numéro correspondant au type d'installation en appuyant sur la touche **+** ou **-**.

**Remarque**

La sélection du type d'installation permet la configuration automatique des paramètres nécessaires au bon fonctionnement du tableau de commande (pente, température maximale de circuit...).

Type d'installation	N°
1 circuit chauffage direct	01
1 circuit chauffage direct + 1 préparateur d'eau chaude sanitaire	02
1 circuit chauffage direct + 1 vanne mélangeuse	03
1 circuit chauffage direct + 1 préparateur d'eau chaude sanitaire + 1 vanne mélangeuse	04
1 vanne mélangeuse	05
1 vanne mélangeuse + 1 préparateur d'eau chaude sanitaire	06
2 circuits chauffage direct	07
2 circuits chauffage direct + 1 préparateur d'eau chaude sanitaire	08
1 circuit chauffage direct + 2 vannes mélangeuses	09
1 circuit chauffage direct + 2 vannes mélangeuses + 1 préparateur d'eau chaude sanitaire	10
2 vannes mélangeuses	11
2 vannes mélangeuses + 1 préparateur d'eau chaude sanitaire	12
2 circuits chauffage direct + 1 vanne mélangeuse	13
2 circuits chauffage direct + 1 vanne mélangeuse + 1 préparateur d'eau chaude sanitaire	14

**Remarque**

Préréglages de la configuration automatique :

- Circuit chauffage direct (n°01) : radiateur haute température
 - **CP230** : pente à 1,5
 - **CP000** : consigne maximale de température départ :
 - 90 °C sur circuit A
 - 75 °C sur circuit B
- Circuit vanne mélangeuse (n°05) : plancher chauffant basse température (circuits B et C)
 - **CP230** : pente à 0,7
 - **CP000** : consigne maximale de température départ : 50 °C

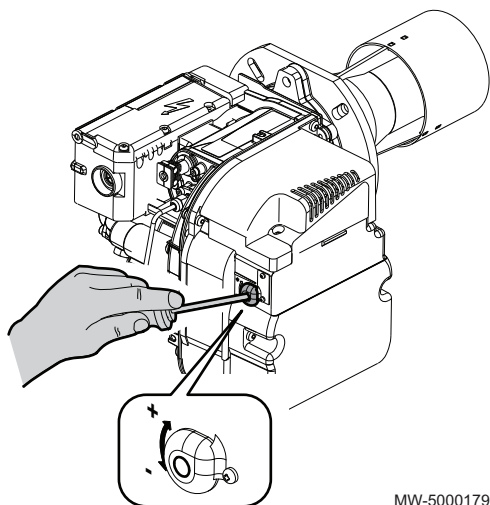
4. Valider la sélection en appuyant sur la touche **←**.

**Remarque**

La chaudière est prête à l'utilisation.

7.5 Réglages fioul

Fig.69 Réglage du volet d'air



MW-5000179-1

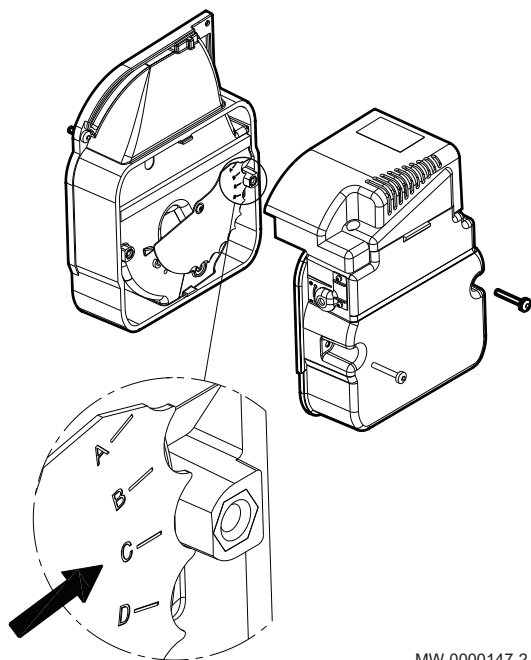
7.5.1 Régler le volet d'air

1. Régler l'ouverture du volet d'air.

Tab.16 Valeurs de réglage

	Réglage du volet d'air
EFU C 19	2
EFU C 24	2,8
EFU C 32	4,6

Fig.70 EFU C 19 uniquement



MW-0000147-2

7.5.2 Réglage du disque d'air

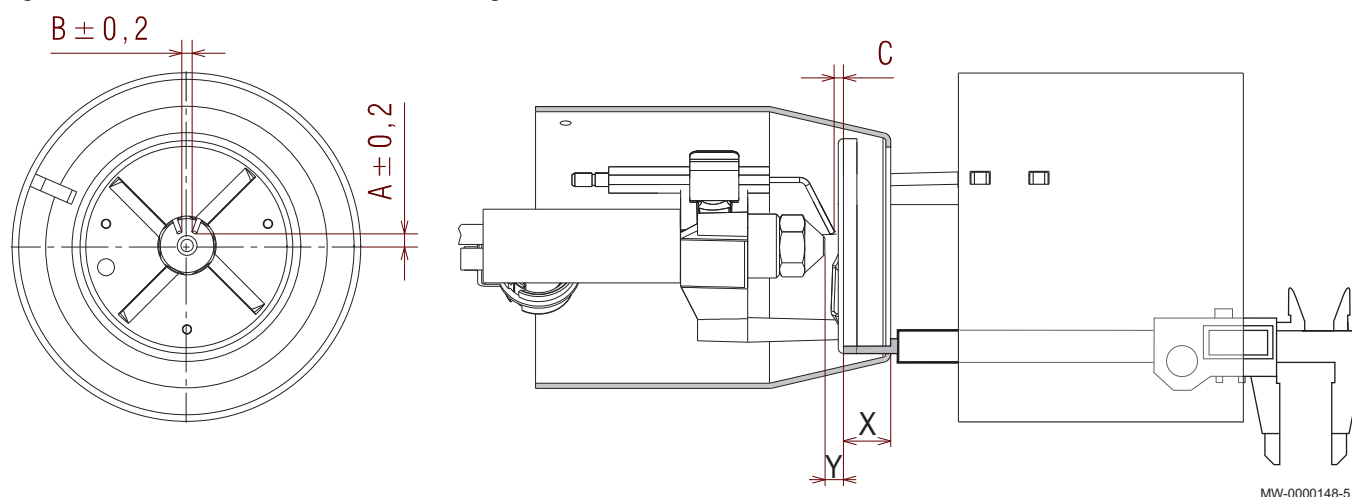
1. Régler le disque d'air.

Tab.17 Valeurs de réglage

	Réglage du disque d'air
EFU C 19	C

7.5.3 Régler la position des électrodes d'allumage

Fig.71 Ecartement des électrodes d'allumage

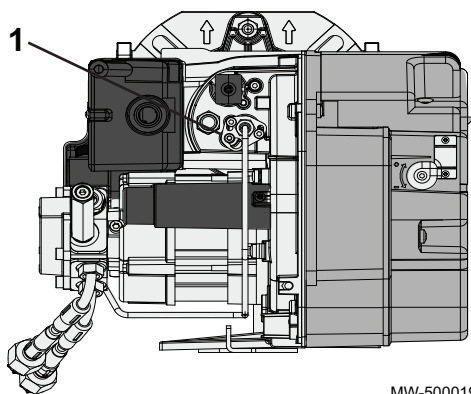


MW-0000148-5

1. Vérifier la position des électrodes d'allumage.
⇒ L'écartement des électrodes d'allumage correspond à la cote B du tableau ci-après.
2. Vérifier la cote X.

	Unité	EFU C 19	EFU C 24	EFU C 32
A	mm	4,5	4,5	4,5
B	mm	3	3	3
C	mm	2 - 2,5	2 - 2,5	2 - 2,5
X	mm	12	15	21
Y	mm	5	5	5

Fig.72 Réglage de la cote X



MW-5000190-1

3. Si nécessaire, rectifier la cote X en tournant la vis 1.

7.5.4 Régler la combustion du brûleur

Contrôler la combustion en mesurant le pourcentage de CO₂ dans la conduite d'évacuation des fumées.

- Pour éviter toute erreur de mesure, le parcours des produits de combustion entre la cheminée et la buse de la chaudière doit être étanche.
- La chaudière doit fonctionner au minimum 5 minutes si la chaudière est en température et 10 minutes si la chaudière est froide.
 1. Dévisser le bouchon de prélèvement des fumées.
 2. Connecter l'analyseur des fumées. Veillez à bien obturer l'ouverture autour de la sonde pendant la prise de mesure.
 3. Mesurer la teneur en CO₂ des fumées.

- Compléter le tableau ci-dessous avec les valeurs mesurées.

Tab.18 Valeurs mesurées

	Valeurs mesurées
Puissance du brûleur (kW)	
Pression fioul (MPa (bar))	
CO ₂ (%)	

- Si le taux de CO₂ ne correspond pas à la valeur requise, corriger en tournant la vis de réglage du volet d'air.
- Si nécessaire, ajuster les réglages des hygiènes de combustion via la cote X afin de répondre aux exigences de combustion en vigueur dans le pays.
- Une fois la mesure terminée, remettre le bouchon de prélèvement des fumées en place.

■ Valeurs d'usine

Tab.19 Valeurs de réglage d'usine

Modèle de chaudière	Unité	EFU C 19	EFU C 24	EFU C 32
Puissance du brûleur	kW	19	24	32
Pression fioul	bar	13,8	12,3	13,3
CO ₂	(% volume)	11,8	11,8	11,8

7.6 Liste des réglages après mise en service

- Régler les paramètres spécifiques à l'installation.
- Régler la courbe de chauffe.

7.7 Finalisation de la mise en service

- Remonter le ou les panneau(x) avant.
- Amener la température de l'installation de chauffage à environ 50 °C.
- Mettre la chaudière à l'arrêt.
- Après environ 10 minutes, purger l'air de l'installation de chauffage.
- Contrôler la pression hydraulique. Si nécessaire, compléter le niveau d'eau dans l'installation de chauffage (pression hydraulique conseillée entre 0,15 MPa et 0,18 MPa (1,5 et 1,8 bar)).
- Expliquer à l'utilisateur le fonctionnement de l'installation, de la chaudière et du régulateur.
- Informar l'utilisateur de la périodicité des entretiens à effectuer.
- Remettre toutes les notices à l'utilisateur.
⇒ La mise en service de la chaudière est à présent terminée.

8 Utilisation avec le tableau de commande B-Control

8.1 Navigation dans les menus

Appuyer sur n'importe quelle touche pour allumer le rétro-éclairage de l'écran du tableau de commande.



Important

Si aucune touche n'est actionnée pendant 3 minutes, le rétro-éclairage du tableau de commande s'éteint.

La touche  permet d'accéder aux différents menus :

Tab.20 Menus disponibles

Menu Information
Menu Ramoneur

Fig.73



Appuyer une fois sur la touche  pour accéder au Menu **Information**.

Fig.74





Appuyer pendant 2 secondes sur la touche  pour accéder au Menu **Ra-**
moneur.


Fig.75



Appuyer successivement sur la touche  pour faire défiler les informa-
tions.



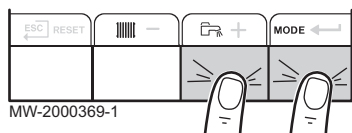
Remarque

30 minutes après la dernière pression sur la touche , l'afficheur retourne à l'affichage principal.

9 Utilisation avec le tableau de commande IniControl 2

9.1 Navigation dans les menus

Fig.76



Appuyer sur n'importe quelle touche pour allumer le rétro-éclairage de l'écran du tableau de commande.



Important

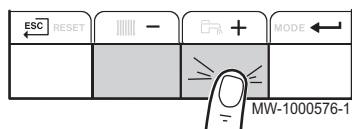
Si aucune touche n'est actionnée pendant 3 minutes, le rétro-éclairage du tableau de commande s'éteint.

Appuyer simultanément sur les 2 touches de droite pour accéder aux différents menus :

Tab.21 Menus disponibles

	Menu Information
	Menu Utilisateur
	Menu Installateur L'installateur doit entrer le code 0012 à l'aide des touches + et -.
	Menu Forçage Manuel
	Menu des Dérangements
	Sous-menu COMPTEURS Sous-menu PROG HORAIRE Sous-menu HORLOGE
	Menu Choix de la carte électronique Remarque L'icône s'affiche uniquement si une carte électronique optionnelle est présente.

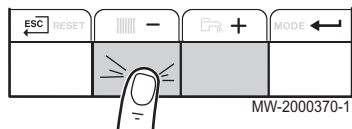
Fig.77



Appuyer sur la touche + pour :

- accéder au menu suivant,
- accéder au sous-menu suivant,
- accéder au paramètre suivant,
- augmenter la valeur.

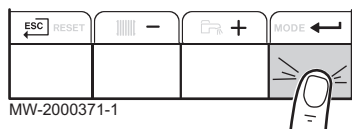
Fig.78



Appuyer sur la touche - pour :

- accéder au menu précédent,
- accéder au sous-menu précédent,
- accéder au paramètre précédent,
- diminuer la valeur.

Fig.79



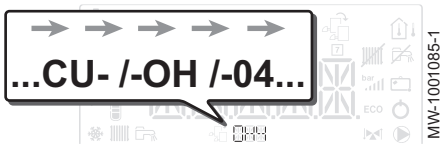
Appuyer sur la touche de validation ← pour valider :

- un menu,
- un sous-menu,
- un paramètre,
- une valeur.

Lorsque la température est affichée, un appui court sur la touche de retour ESC permet de retourner à l'affichage de l'heure.

9.2 Désignation des cartes électroniques

Fig.80



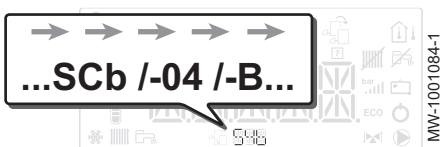
Lors de la mise en service de la chaudière, la carte électronique affichée est la **CU-OH04**.

Le circuit primaire est géré par la carte unité centrale **CU-OH04**. Le nom de la carte électronique est affiché à l'écran : **CU - OH - 04**.



Voir

Notice de la chaudière pour le réglage des paramètres de la chaudière

Fig.81 Gestion d'un 2^{ème} circuit

Seul l'installateur peut accéder aux paramètres et réglages de chaque carte électronique.

Pour piloter une installation comportant un circuit supplémentaire, il est nécessaire d'installer la carte électronique **SCB-04**. Le nom de la carte électronique est affiché sur l'écran : **SCb - 04 - B**.

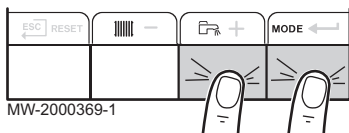


Remarque

Etant donné que de nombreux réglages peuvent s'effectuer sur les 2 cartes électroniques selon le circuit concerné, le nom de la carte sera représenté par **BBB** dans la suite de la notice.

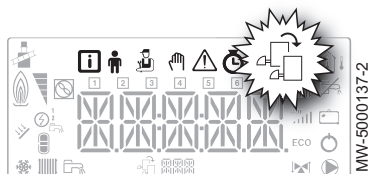
9.3 Sélectionner une carte électronique

Fig.82



1. Accéder aux menus en appuyant simultanément sur les 2 touches de droite.

Fig.83



2. Accéder au menu **Choix de la carte électronique** (uniquement dans le cas de la présence de plusieurs cartes électroniques).



Important

Le menu **Choix de la carte électronique** n'est accessible que lorsque l'icône  clignote.

3. Faire défiler le nom des cartes électroniques supplémentaires connectées en appuyant sur les touches **+** ou **-**.
⇒ Les noms des cartes installées s'affichent successivement.
4. Valider la carte électronique souhaitée en appuyant sur la touche **←**.



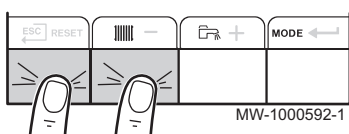
Remarque

La température départ de la carte sélectionnée s'affiche par défaut ainsi que l'état de la pompe ou des pompes et l'état de la vanne raccordée à la carte sélectionnée.

5. Revenir à l'affichage principal en appuyant sur la touche **ESC**.

9.4 Accéder au Menu Ramoneur

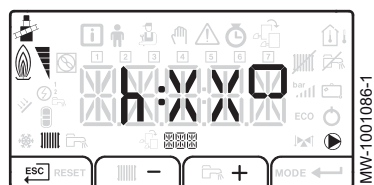
Fig.84

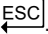


Cette fonction permet un forçage en chauffage de la pompe à chaleur et de l'appoint.

1. Accéder au menu Ramoneur en appuyant simultanément sur les 2 touches de gauche.

Fig.85




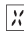


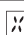



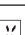

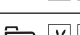

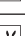
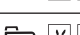
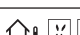

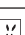
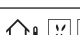



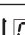
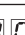




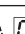
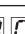
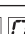



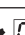
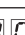

2. Faire défiler les différents états de puissance du brûleur de la chaudière : h. La même valeur défile : XX représente la température de départ.
3. Sortir du menu Ramoneur et revenir à l'affichage principal en appuyant sur la touche .

10 Réglages du tableau de commande B-Control

10.1 Liste des paramètres

10.1.1 Menu Information

Tab.22 Liste des informations

Information	Description	Affichage
  	Etat	Voir tableau suivant
  	Sous-état	Voir tableau suivant
   °C	Température de l'eau de chauffage (°C)	Le symbole  clignote
   °C	Température de l'eau chaude sanitaire (°C)	<ul style="list-style-type: none"> Le symbole  clignote Si pas de sonde eau chaude sanitaire raccordée : affichage — — —
   °C	Température extérieure (°C)	Le symbole  clignote.
	Etat du brûleur	
    	Compteur d'énergie du circuit eau de chauffage	<ul style="list-style-type: none"> Le symbole  clignote. La valeur affichée clignote.
    	Compteur d'énergie du circuit eau chaude sanitaire	<ul style="list-style-type: none"> Le symbole  clignote. La valeur affichée clignote.
    	Information non disponible sur la chaudière	

■ Séquence de la régulation

Tab.23 Liste des états et sous-états

Etat (paramètre <i>AMO 12</i>)	Sous-état (paramètre <i>AMO 14</i>)
<i>0</i> = repos	<ul style="list-style-type: none"> <i>0</i> = système en veille
<i>1</i> = demande de chaleur (démarrage chaudière)	<ul style="list-style-type: none"> <i>1</i> = anti-court cycle activé <i>2</i> = ouverture vanne d'isolement <i>3</i> = démarrage de la pompe chaudière ou eau chaude sanitaire
<i>2</i> = démarrage du brûleur	<ul style="list-style-type: none"> <i>10</i> = ouverture du clapet des fumées / vanne fioul <i>11</i> = ouverture du clapet obturateur fumée <i>12</i> = démarrage brûleur <i>14</i> = pré-allumage
<i>3</i> = chaudière en mode chauffage	<ul style="list-style-type: none"> <i>30</i> = point de consigne interne nominal <i>31</i> = point de consigne interne limité <i>32</i> = contrôle puissance normale <i>37</i> = temps de stabilisation de la température
<i>4</i> = chaudière en mode production d'eau chaude sanitaire	<ul style="list-style-type: none"> <i>30</i> = point de consigne interne nominal <i>31</i> = point de consigne interne limité <i>32</i> = contrôle puissance normale <i>37</i> = temps de stabilisation de la température
<i>5</i> = arrêt du brûleur	<ul style="list-style-type: none"> <i>40</i> = brûleur à l'arrêt <i>42</i> = fermeture du clapet obturateur <i>43</i> = fermeture du clapet obturateur de fumée

Etat (paramètre <i>AMO 12</i>)	Sous-état (paramètre <i>AMO 14</i>)
<i>E</i> = fin de la demande de chaleur (arrêt chaudière)	<ul style="list-style-type: none"> • <i>E 0</i> = temporisation de post-fonctionnement de la pompe chaudière ou de l'enclenchement de l'appoint en eau chaude sanitaire • <i>E 1</i> = arrêt de la pompe chaudière ou eau chaude sanitaire • <i>E 2</i> = fermeture de la vanne d'isolement • <i>E 3</i> = début anti-court cycle
<i>B</i> = arrêt	<ul style="list-style-type: none"> • <i>0</i> = en attente du démarrage brûleur • <i>1</i> = anti-court cycle activé
<i>S</i> = blocage	<ul style="list-style-type: none"> • <i>XX</i> = code de blocage XX

10.1.2 Menu Ramoneur

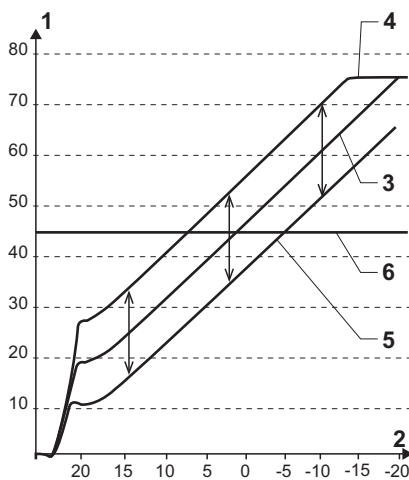
Tab.24 Liste des paramètres

Paramètre	Description
<i>P</i>	Température de l'eau de chauffage (°C)
<i>P</i>	Température de départ de la chaudière (°C)

10.2 Réglages des paramètres

10.2.1 Régler la courbe de chauffe

Fig.86



MW-6000209-3

- 1 Température départ eau de chauffage (°C)
 - 2 Température extérieure (°C)
- Sonde de température extérieure raccordée**
- 3 Température d'eau de chauffage calculée avec bouton de réglage réglé sur 20°C
 - 4 Température d'eau de chauffage calculée avec bouton de réglage réglé sur 23°C
 - 5 Température d'eau de chauffage calculée avec bouton de réglage réglé sur 18°C
- Aucune sonde de température extérieure raccordée**
- 6 Température d'eau de chauffage égale à la valeur du bouton de réglage réglé sur 45°C

10.2.2 Revenir aux réglages d'usine

Le paramètre **B19** clignote suite au remplacement de la carte électronique. Il faut régler les paramètres **CN1** et **CN2**.



Remarque

Les valeurs de réglage pour les paramètres **CN1** et **CN2** sont indiquées sur la plaquette signalétique de l'appareil.

1. Appuyer sur la touche pendant 10 secondes.
⇒ Le paramètre **CN** s'affiche.
2. Relâcher la touche .
⇒ L'affichage **1.XX**, correspondant à la valeur de **CN1**, apparaît.






3. Régler **CN1** en appuyant sur la touche **RESET** autant de fois que nécessaire.

**Remarque**

La valeur ne peut que s'incrémenter : il convient donc de lâcher la touche **RESET** immédiatement après avoir atteint la valeur souhaitée.

4. Valider **CN1** en appuyant sur la touche .
⇒ L'affichage **2.XX**, correspondant à la valeur de **CN2**, apparaît.
5. Régler et valider **CN2** en répétant les étapes 3 et 4.
⇒ L'affichage **END** apparaît.

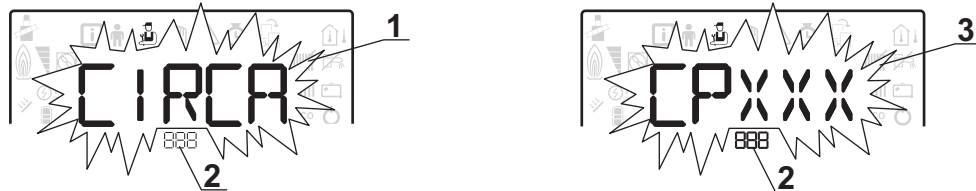
11 Réglages du tableau de commande IniControl 2

11.1 Liste des paramètres

11.1.1 Menu Installateur

i **Remarque**
 Entrer le code *00 12* en appuyant sur la touche **+**.
 Valider l'accès en appuyant sur la touche **←**.


Fig.87



- 1 Sous-menu disponible
- 2 Nom de la carte électronique ou du circuit


- 3 Paramètres de réglage

MW-1000753-1

Tab.25 Liste des sous-menus Installateur 



Sous-menu	Description	Nom de la carte électronique ou du circuit
<i>CIRCA</i>	Circuit de chauffage principal	<i>CUOH04</i>
<i>CIRCB</i>	Circuit de chauffage supplémentaire B	<i>SCB04-B</i>
<i>ECS</i>	Circuit d'eau chaude sanitaire	<i>CUOH04</i>
<i>CUOH04</i>	Carte unité centrale CU-OH04	<i>CUOH04</i>
<i>SCB04-B</i>	Carte supplémentaire pour circuit B	<i>SCB04-B</i>
<i>HMI</i>	Tableau de commande HMI	<i>HMI</i>

i **Remarque**
 CP : Circuits Parameters = Paramètres du circuit de chauffage

Tab.26 Liste des paramètres des sous-menus *CIRCA/CIRCB* du menu Installateur 

Paramètre	Description	Réglage d'usine CU-OH04	Réglage d'usine SCB-04B
CP000	Consigne maximale de température de départ Pour la carte CU-OH04 : Réglable de 7 à 90 °C Pour la carte SCB-04B : Réglable de 7 à 100 °C	90 °C	50 °C

Paramètre	Description	Réglage d'usine CU-OH04	Réglage d'usine SCB-04B
CP020	Type de circuit direct raccordé avec une carte CU-OH04 : <ul style="list-style-type: none"> • 0 = circuit chauffage désactivé • 1 = radiateurs Type de circuit direct raccordé avec une carte SCB-04B <ul style="list-style-type: none"> • 0 = circuit chauffage désactivé • 1 = radiateurs ou plancher chauffant direct. Rafraîchissement impossible • 2 = plancher chauffant et rafraîchissant direct, circuit avec vanne de mélange. Rafraîchissement possible • 3 = piscine • 4 : non utilisé • 5 = ventilo-convecteurs. Rafraîchissement possible. 	1	2
CP030	Bande neutre de la vanne 3 voies Réglable de 4 à 16 °C	non disponible	12 °C
CP040	Délai de post-fonctionnement de la pompe du circuit Réglable de 0 à 20 minutes	3 minutes	4 minutes
CP050	Décalage vanne 3 voies Réglable de 0 à 16 °C	non disponible	4 °C
CP060	Consigne de température d'ambiance en mode vacances Réglable de 5 à 20 °C	6 °C	6 °C
CP070	Consigne de température de basculement du mode réduit au mode confort Réglable de 5 à 30 °C	16 °C	16 °C
CP210	Température du pied de la courbe en mode jour : <ul style="list-style-type: none"> • réglable de 16 à 90 °C • réglé sur 15 = pas de température de pied de courbe 	15	15
CP220	Température du pied de la courbe en mode nuit : <ul style="list-style-type: none"> • réglable de 16 à 90 °C • réglé sur 15 = pas de température de pied de courbe 	15	15
CP230	Pente de chauffe du circuit Réglable de 0 à 4	1,5	0,7
CP240	Influence de la sonde de température de la zone Réglable de 0 à 10	3	3
CP270	Ne pas modifier ce réglage.	non disponible	18 °C
CP280	Ne pas modifier ce réglage.	non disponible	20 °C
CP340	Fonctionnement en mode réduit (ou mode ECO) : <ul style="list-style-type: none"> • 0 = arrêt : température réduite non maintenue • 1 = abaissement : température réduite maintenue 	0	0
CP370	Ne pas modifier ce réglage.	non disponible	10 °C
CP380	Ne pas modifier ce réglage.	non disponible	65 °C
CP390	Ne pas modifier ce réglage.	non disponible	18 heures
CP400	Ne pas modifier ce réglage.	non disponible	1 heure
CP420	Ne pas modifier ce réglage.	non disponible	6 °C
CP430	Ne pas modifier ce réglage.	non disponible	0
CP440	Ne pas modifier ce réglage.	non disponible	0
CP460	Ne pas modifier ce réglage.	non disponible	0

Paramètre	Description	Réglage d'usine CU-OH04	Réglage d'usine SCB-04B
CP470	Nombre de jours où la fonction SECHAGE CHAPE est active. La fonction SECHAGE CHAPE permet d'imposer une température de départ constante ou des paliers de température successifs pour accélérer le séchage d'une chape plancher chauffant. Réglable de 0 à 30 jours	non disponible	0
CP480	Consigne température de début de la fonction SECHAGE CHAPE Réglable de 20 à 50 °C	non disponible	20 °C
CP490	Consigne température de fin de la fonction SECHAGE CHAPE Réglable de 20 à 50 °C	non disponible	20 °C
CP500	Ne pas modifier ce réglage.	non disponible	0
CP560	Ne pas modifier ce réglage.	non disponible	0
CP600	Ne pas modifier ce réglage.	non disponible	60 °C
CP610	Ne pas modifier ce réglage.	non disponible	6 °C
CP620	Ne pas modifier ce réglage.	non disponible	6 °C
CP630	Ne pas modifier ce réglage.	non disponible	6
CP640	Sens d'action du thermostat d'ambiance : •  = contact ouvert •  = contact fermé	1	1
CP650	Ne pas modifier ce réglage.	non disponible	29 °C
CP690	Ne pas modifier ce réglage.	non disponible	1
CP700	Ne pas modifier ce réglage.	non disponible	0
CP710	Ne pas modifier ce réglage.	non disponible	20 °C
CP720	Ne pas modifier ce réglage.	non disponible	20 °C
CP750	Ne pas modifier ce réglage.	0	0
CP780	Ne pas modifier ce réglage.	0	0
ADV	Accès aux paramètres avancés		





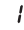


Tab.27 Liste des paramètres avancés ADV

Paramètre	Description	Réglage d'usine CU-OH04	Réglage d'usine SCB-04B
CP330	Temps d'ouverture complète de la vanne mélangeuse. Réglable de 0 à 240 secondes.	non disponible	60 secondes
CP520	Ne pas modifier ce réglage.	100 %	100 %
CP530	Ne pas modifier ce réglage.	non disponible	100 %
CP730	Ne pas modifier ce réglage.	0	2
CP740	Ne pas modifier ce réglage.	0	2
CP770	Ne pas modifier ce réglage.	non disponible	0


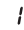
**Remarque**

DP : Direct Hot Water Parameters = Paramètres du préparateur d'eau chaude sanitaire

Tab.28 Liste des paramètres du sous-menu **E C 5** du menu Installateur 


Paramètre	Description	Réglage d'usine CU-OH04
DP004	La fonction antilégionellose permet de lutter contre l'apparition de légionelle dans le préparateur d'eau chaude sanitaire, ces bactéries sont responsables de la légionellose : <ul style="list-style-type: none"> •  = arrêt •  = marche : le préparateur d'eau chaude sanitaire est surchauffé à 65 °C pendant 20 minutes, une fois par semaine. •  = automatique : le préparateur d'eau chaude sanitaire est géré par commande à distance. 	0
DP005	Augmentation de la valeur de consigne chaudière pour la production d'eau chaude sanitaire Réglable de 0 à 30 °C	20 °C
DP055	Activation de la fonction Titan Active System (TAS) : <ul style="list-style-type: none"> •  = arrêt •  = marche 	1
DP150	Thermostat du préparateur d'eau chaude sanitaire : <ul style="list-style-type: none"> •  = arrêt •  = marche 	1
DP160	Consigne de température de la fonction antilégionellose Réglable de 60 à 90 °C	65 °C
DP213	Consigne de température de la fonction antilégionellose Réglable de 60 à 90 °C	65 °C
ADV	Accès aux paramètres avancés	

Tab.29 Liste des paramètres avancés **ADV**

Paramètre	Description	Réglage d'usine CU-OH04
DP006	Différentiel d'enclenchement de démarrage de la charge du préparateur d'eau chaude sanitaire Réglable de 2 à 15 °C	6 °C
DP007	Position de la vanne 3 voies en mode veille : <ul style="list-style-type: none"> •  = chauffage •  = eau chaude sanitaire 	0
DP034	Surchauffe de la température de départ du préparateur d'eau chaude sanitaire pour la production d'eau chaude sanitaire Offset préparateur d'eau chaude sanitaire pour arrêt du préparateur d'eau chaude sanitaire Réglable de 0 à 10 °C	0 °C
DP037	Vitesse minimale de la pompe en mode production d'eau chaude sanitaire Réglable de 0 à 100 %	40 %
DP038	Vitesse maximale de la pompe en mode production d'eau chaude sanitaire Réglable de 20 à 100 %	100 %
DP046	Consigne de température maximale du préparateur d'eau chaude sanitaire Réglable de 0 à 95 °C	90 °C

**Remarque**

AP : Appliance Parameters = Paramètres de l'appareil

Tab.30 Liste des paramètres des sous-menus *CUOH04 / SCB04 - B* du menu Installateur 

Paramètre	Description	Réglage d'usine CU-OH04	Réglage d'usine SCB-04B
AP001	Fonction de l'entrée bloquante BL : <ul style="list-style-type: none"> • <i>1</i> = blocage total • <i>2</i> = blocage partiel • <i>3</i> = réinitialisation manuelle à faire par l'utilisateur 	1	non disponible
AP010	Révision : <ul style="list-style-type: none"> • <i>0</i> = pas de notification • <i>1</i> = notification personnalisée 	0	non disponible
AP011	Nombre d'heures de fonctionnement avant révision manuelle Réglable de 100 à 25500 heures	8750 heures	non disponible
AP056	Présence de sonde extérieure : <ul style="list-style-type: none"> • <i>0</i> = pas de présence • <i>1</i> = auto-déTECTÉE • <i>2</i> = ne pas utiliser Pour la carte CU-OH04 : Réglable de 0 à 1 Pour la carte SCB-04B : Réglable de 0 à 2	0	0
AP073	Consigne basculement ETE / HIVER : <ul style="list-style-type: none"> • réglable de 15 à 30 °C • réglé sur 30,5 °C = fonction désactivée 	non disponible	22 °C
AP075	Bande neutre ETE/HIVER : zone de température dans laquelle le chauffage est coupé et le rafraîchissement est autorisé lorsqu'une sonde de température d'ambiance est raccordée. Réglable de 0 à 10 °C	non disponible	4 °C
AP079	Caractérisation de l'inertie thermique du bâtiment : Réglable de 0 à 10 <ul style="list-style-type: none"> • <i>0</i> = 10 heures d'inertie pour un bâtiment à faible inertie, • <i>3</i> = 22 heures d'inertie pour un bâtiment à inertie normale, • <i>10</i> = 50 heures d'inertie pour un bâtiment à forte inertie. La modification du réglage d'usine n'est utile que dans des cas exceptionnels.	3	3
AP080	Consigne de température hors-gel extérieur : <ul style="list-style-type: none"> • réglable de -29 à 20 °C • réglé sur -30 °C = fonction désactivée 	3 °C	3 °C
AP101	Fonctionnement de la purge : <ul style="list-style-type: none"> • <i>0</i> = arrêt • <i>1</i> = marche 	1	non disponible
<i>AD</i>	Détection automatique	disponible	non disponible
<i>CNF</i>	Réinitialisation des paramètres d'usine	disponible	non disponible
ADV	Accès aux paramètres avancés		

Tab.31 Liste des paramètres avancés **ADV**

Paramètre	Description	Réglage d'usine CU-OH04
AP002	Fonction demande de chaleur en mode manuel : <ul style="list-style-type: none"> • <i>0</i> = arrêt • <i>1</i> = marche 	0

Paramètre	Description	Réglage d'usine CU-OH04
AP026	Consigne de température pour la demande manuelle de chauffage Consigne utilisée quand le mode manuel activé (<i>AP002</i> = 1) Réglable de 7 à 90 °C	40 °C
AP063	Température maximale du système Réglable de 20 à 90 °C	90 °C
AP064	Puissance brûleur Réglable de 0 à 99000 W	selon la puissance de la chaudière
AP068	Pompe ON / OFF • 0 = ON • 1 = OFF	0
AP078	Sonde de température extérieure : • 0 = connecté • 1 = déconnecté	Réglage automatique
AP097	Ne pas modifier ce réglage.	0
AP102	Fonctionnement de la pompe de chauffage : • \square = sur toute demande de chauffage d'un circuit supplémentaire • \uparrow = sur toute demande de chauffage d'un circuit direct	1
AP107	Ne pas modifier ce réglage.	réglage automatique

**Remarque**

PP : Producer Parameters = Paramètres du générateur

Tab.32 Liste des paramètres avancés des sous-menus *CUOH04/SCB04--B* du menu Installateur

Paramètre	Description	Réglage d'usine CU-OH04	Réglage d'usine SCB-04B
PP005	Temps maximum pour arrêter le brûleur pour l'anticyclage Réglable de 0 à 10 minutes	1 minute	non disponible
PP007	Temps minimum pour arrêter le brûleur pour l'anticyclage Réglable de 0 à 10 minutes	1 minute	non disponible
PP015	Post-circulation de la pompe de chauffage : • réglable de 0 à 98 minutes • réglé sur 99 = fonctionnement en continu	0	non disponible
PP016	Vitesse maximale de la pompe en mode chauffage Réglable de 20 à 100 %	100 %	non disponible
PP018	Vitesse minimale de la pompe en mode chauffage Réglable de 20 à 100 %	40 %	non disponible

11.1.2 Menus COMPTEURS /PROG HORAIRE / HORLOGE

Tab.33 Liste des sous-menus

Sous-menu	Description
<i>CNT</i>	COMPTEURS
<i>CIRCA</i> ⁽¹⁾	Programmation horaire du circuit de chauffage principal
<i>CIRC B</i> ⁽¹⁾	Programmation horaire du circuit de chauffage supplémentaire B
<i>ECS</i>	Programmation horaire du circuit d'eau chaude sanitaire

Sous-menu	Description
<i>CLK</i>	Réglage de l'horloge et de la date
(1) Si une sonde d'ambiance est raccordée, ce menu ne s'affiche pas.	

■ Sous-menu COMPTEURS

Tab.34 Choix disponibles dans le sous-menu *CNT* : noms des cartes électroniques associées (uniquement dans le cas de la présence de plusieurs cartes électroniques)

Sous-menu	Carte électronique	Paramètre
<i>CU-OH-04</i>	Carte unité centrale CU-OH04	<i>AC</i> <i>DC</i> <i>PC</i> <i>SERVICE</i>
<i>SCB-04-B</i>	Carte supplémentaire pour circuit B	<i>AC</i> <i>CC</i> <i>SERVICE</i>

Paramètre	Description	Unité	Carte CU-OH04	Carte SCB-04B
AC001	Nombre d'heures de fonctionnement	heures	X	X
AC005	Consommation en mode chauffage	kWh	X	
AC006	Consommation en mode production d'eau chaude sanitaire	Wh	X	
AC026	Nombre d'heures de fonctionnement de la pompe	heures	X	
AC027	Nombre de démarrages de la pompe	-	X	
CC001	Nombre d'heures de fonctionnement de la pompe	heures		X
CC010	Nombre de démarrages de la pompe	heures		X
DC002	Nombre de cycles de la vanne d'inversion	-	X	
DC003	Nombre d'heures de fonctionnement de la vanne d'inversion	heures	X	
DC004	Nombre de démarrages brûleur en mode production d'eau chaude sanitaire	-	X	
DC005	Nombre d'heures de fonctionnement du brûleur en mode production d'eau chaude sanitaire	heures	X	
PC002	Nombre de démarrages brûleur	-	X	
PC003	Nombre d'heures de fonctionnement du brûleur	heures	X	
PC004	Nombre de mises en sécurité (E36)	-	X	
AC002	Nombre d'heures de fonctionnement du brûleur depuis la dernière maintenance	heures	X	
AC003	Nombre d'heures de fonctionnement depuis la dernière maintenance	heures	X	
AC004	Nombre de démarrages du brûleur depuis la dernière maintenance	-	X	
SERVICE	Réinitialisation du service maintenance <i>CLR</i> : les compteurs <i>AC002</i> , <i>AC003</i> , <i>AC004</i> sont remis à zéro.	-	X	

Tab.35 Liste des paramètres dans le sous-menu  du menu 

Paramètre	Unité	HMI
HEURES	Réglable de 0 à 23	disponible
MINUTES	Réglable de 0 à 59	disponible
DATE	Réglable de 1 à 31	disponible
MOIS	Réglable de 1 à 12	disponible
ANNEE	Réglable de 2000 à 2100	disponible

11.2 Réglages des paramètres

Fig.88

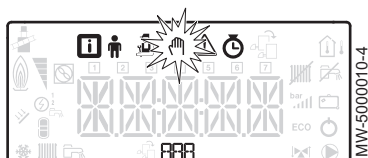


Fig.89

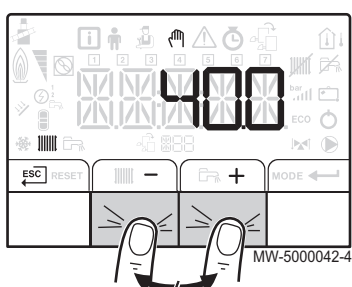


Fig.90




11.2.1 Activer le Forçage Manuel pour le chauffage

Le menu **Forçage Manuel** s'utilise uniquement sur le mode chauffage.

1. Accéder au menu **Forçage Manuel**.



Important

Le menu **Forçage Manuel** n'est accessible que lorsque l'icône  clignote.

2. Régler la valeur de la consigne de température d'eau de chauffage en appuyant sur les touches **+** ou **-**.
3. Valider la nouvelle valeur de consigne de température d'eau de chauffage en appuyant sur la touche **←**.
4. Revenir à l'affichage principal en appuyant sur la touche **ESC**.



Remarque

Pour le forçage de la production d'eau chaude sanitaire, sélectionner le paramètre **IP200** disponible dans le menu **Utilisateur**.



Pour de plus amples informations, voir

Navigation dans les menus, page 62

11.2.2 Modifier les paramètres Installateur



Attention

La modification des réglages d'usine est susceptible d'affecter le fonctionnement de l'appareil.

Les paramètres du Menu **Installateur** peuvent uniquement être modifiés par un professionnel qualifié.

1. Accéder au menu **Installateur**.



Important


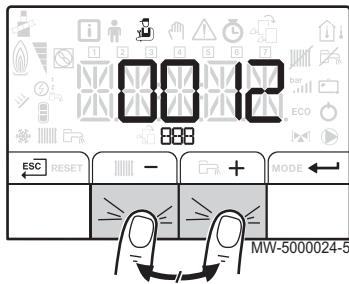
Le menu **Installateur** n'est accessible que lorsque l'icône  clignote.

Fig.91



2. Entrer dans le menu **Installateur** en entrant le code **0012** en appuyant sur les touches **+** et **-**.
3. Valider l'accès en appuyant sur la touche **←**.
4. Sélectionner le sous-menu souhaité en appuyant sur la touche **+** ou **-**.
5. Valider la sélection en appuyant sur la touche **←**.
6. Sélectionner le paramètre souhaité en appuyant sur les touches **+** et **-** pour faire défiler la liste des paramètres réglables.
7. Valider la sélection en appuyant sur la touche **←**.
8. Modifier la valeur du paramètre en appuyant sur les touches **+** et **-**.
9. Valider la nouvelle valeur du paramètre en appuyant sur la touche **←**.
10. Revenir à l'affichage principal en appuyant sur la touche **ESC**.



Pour de plus amples informations, voir
Navigation dans les menus, page 62

11.2.3 Régler la courbe de chauffe


La température de pied de courbe permet d'imposer au circuit de chauffage une température de fonctionnement minimale.

La température de fonctionnement minimale peut être constante si la pente du circuit est nulle.

1. Accéder au menu **Installateur**.



Important

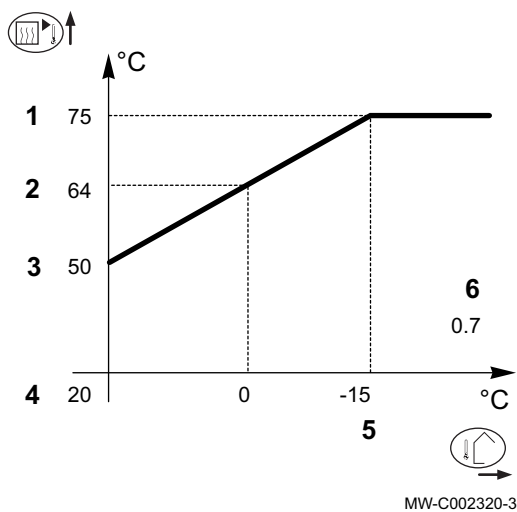
Le menu **Installateur** n'est accessible que lorsque l'icône  clignote.

2. Entrer dans le menu **Installateur** en entrant le code **0012** en appuyant sur les touches **+** et **-**.
3. Valider l'accès en appuyant sur la touche **←**.
4. Sélectionner le circuit ou la carte électronique souhaitée en appuyant sur les touches **+** ou **-**.
5. Valider la sélection en appuyant sur la touche **←**.
6. Accéder au paramètre **C P 2 3 0** correspondant au réglage de la pente de la courbe de chauffe du circuit en appuyant sur les touches **+** et **-**.
7. Valider l'accès au paramètre en appuyant sur la touche **←**.
8. Régler la valeur de la pente de la courbe de chauffe du circuit en appuyant sur les touches **+** et **-**.
9. Valider la nouvelle valeur de la pente de la courbe de chauffe en appuyant sur la touche **←**.
10. Revenir à l'affichage principal en appuyant sur la touche **ESC**.



Pour de plus amples informations, voir
Navigation dans les menus, page 62

Fig.92



■ Courbe de chauffe avec température de pied de courbe

- 1 Température maximale du circuit
 - 2 Température de l'eau du circuit pour une température extérieure de 0 °C
 - 3 Valeur de la température de pied de courbe
 - 4 Consigne de température d'ambiance en mode confort
 - 5 Température extérieure pour laquelle la température maximale d'eau du circuit est atteinte
 - 6 Valeur de la pente de chauffe
- Température extérieure
 Température de l'eau de chauffage



Remarque

2 et 5 se recalculent et se repositionnent automatiquement lorsque la pente de chauffe est modifiée.

11.2.4 Revenir aux réglages d'usine



Attention

La modification des réglages d'usine est susceptible d'affecter le fonctionnement de l'appareil.

1. Accéder au menu **Installateur**.



Important

Le menu **Installateur** n'est accessible que lorsque l'icône clignote.

2. Entrer dans le menu **Installateur** en entrant le code **0 0 1 2** en appuyant sur les touches **+** et **-**.
3. Valider la sélection en appuyant sur la touche **←**.
4. Sélectionner le circuit ou la carte électronique souhaitée en appuyant sur la touche **+** ou **-**.
5. Valider la sélection en appuyant sur la touche **←**.
6. Sélectionner le paramètre **CNF** correspondant à la réinitialisation du tableau de commande en appuyant sur les touches **+** et **-**.
7. Valider la sélection en appuyant sur la touche **←**.
8. Reporter la valeur de la plaquette signalétique correspondante en appuyant sur les touches **+** et **-**, pour **CN1**.
9. Valider la valeur pour **CN1** en appuyant sur la touche **←**.
⇒ Les réglages d'usines sont réinitialisés.
10. Reporter la valeur de la plaquette signalétique correspondante en appuyant sur les touches **+** et **-**, pour **CN2**.



Attention

La modification des paramètres d'usine peut nuire au bon fonctionnement de l'appareil.

11. Valider la valeur pour **CN2** en appuyant sur la touche **←**.
⇒ Les réglages d'usines sont réinitialisés.



Pour de plus amples informations, voir

Plaquette signalétique, page 24

Navigation dans les menus, page 62

11.2.5 Exécuter la fonction détection automatique **FD**

La fonction détection automatique s'utilise si une carte électronique de commande a été retirée, remplacée ou ajoutée.

Fig.93

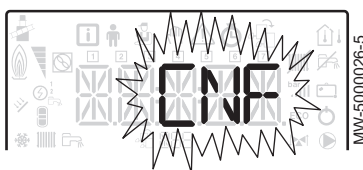
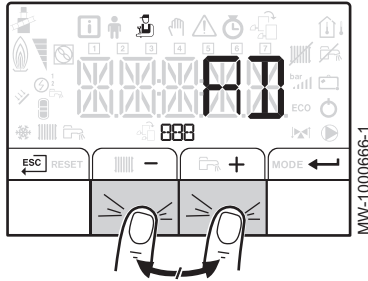


Fig.94



1. Accéder au Menu **Installateur**.
2. Entrer dans le menu **Installateur** en entrant le code *00 12* en appuyant sur les touches **+** et **-**.
3. Valider l'accès en appuyant sur la touche **←**.
4. Sélectionner la carte électronique principale **CU-OH04** en appuyant sur la touche **+** ou **-**.
5. Valider la sélection en appuyant sur la touche **←**.
6. Sélectionner le paramètre **AD** correspondant à l'auto-détection en appuyant sur les touches **+** ou **-**.
7. Valider l'auto-détection en appuyant sur la touche **←**.
⇒ La fonction auto-détection s'exécute.

i **Remarque**
L'afficheur revient au mode de fonctionnement courant.

📖 **Pour de plus amples informations, voir**
Navigation dans les menus, page 62

11.3 Affichage des valeurs mesurées **i**

Les valeurs mesurées sont disponibles dans le menu **Information **i**** des différentes cartes électroniques.

Certains paramètres s'affichent :

- selon certaines configurations du système,
- selon les options, circuits ou sondes effectivement raccordés.

Tab.36 Liste des sous-menus **i**

Sous-menu	Description
<i>CU-OH-04</i>	Carte unité centrale CU-OH04
<i>HMI</i>	Tableau de commande HMI

Tab.37 Liste des sous-menus **i** dans le cas d'une installation avec une carte électronique supplémentaire

Sous-menu	Description
<i>CU-OH-04</i>	Carte unité centrale CU-OH04
<i>SCB-04-B</i>	Carte supplémentaire SCB-04B
<i>HMI</i>	Tableau de commande HMI

Tab.38 Valeurs disponibles (X) des sous-menus *CUOH04, SCB04-B*,

Paramètre	Description	Unité	Carte CU-OH04	Carte SCB-04B
AM010	Vitesse de rotation de la pompe	%	X	
AM012	Séquence de la régulation : Etat i Remarque Voir tableau suivant		X	X
AM014	Séquence de la régulation : Sous-Etat i Remarque Voir tableau suivant		X	X
AM016	Température de départ du circuit chauffage	°C	X	

Paramètre	Description	Unité	Carte CU-OH04	Carte SCB-04B
AM018	Température de retour du circuit chauffage	°C	X	
AM019	Pression hydraulique du circuit chauffage, dans l'installation de chauffage	bar	X	
AM027	Température extérieure	°C	X	
AM051	Puissance relative du générateur	%	X	
AM091	Mode saisonnier activé (Eté/Hiver)		X	X
AM101	Consigne de température		X	
CM030	Température d'ambiance mesurée	°C	X	X
CM040	Température départ du circuit	°C		X
CM060	Vitesse de la pompe	%		X
CM120	Mode fonctionnement du circuit : • 0 = AUTO • 1 = manuel • 2 = hors gel • 3 = temporaire		X	X
CM130	Etat de l'activité courante : • 0 = hors gel • 1 = réduit • 2 = confort • 3 = antilégionellose		X	X
CM190	Consigne de température d'ambiance souhaitée	°C	X	X
CM210	Température extérieure de la zone		X	X
DM001	Température du préparateur d'eau chaude sanitaire	°C	X	X
PM002	Consigne de température de chauffage	°C	X	
FXX.XX	Version du logiciel pour la carte sélectionnée		X	X
PXX.XX	Version des paramètres pour la carte sélectionnée		X	X



Pour de plus amples informations, voir
Navigation dans les menus, page 62

11.3.1 Séquence de la régulation

Tab.39 Liste des états et sous-états

Etat (paramètre AM012)	Sous-état (paramètre AM014)
0 = repos	• 0 = système en veille
1 = demande de chaleur (démarrage chaudière)	• 1 = anti-court cycle activé • 2 = ouverture vanne d'isolement • 3 = démarrage de la pompe chaudière ou eau chaude sanitaire
2 = démarrage du brûleur	• 10 = ouverture du clapet des fumées / vanne fioul • 11 = ouverture du clapet obturateur fumée • 12 = démarrage brûleur • 14 = pré-allumage

Etat (paramètre <i>AMO 12</i>)	Sous-état (paramètre <i>AMO 14</i>)
<i>3</i> = chaudière en mode chauffage	<ul style="list-style-type: none"> • <i>3 0</i> = point de consigne interne nominal • <i>3 1</i> = point de consigne interne limité • <i>3 2</i> = contrôle puissance normale • <i>3 7</i> = temps de stabilisation de la température
<i>4</i> = chaudière en mode production d'eau chaude sanitaire	<ul style="list-style-type: none"> • <i>3 0</i> = point de consigne interne nominal • <i>3 1</i> = point de consigne interne limité • <i>3 2</i> = contrôle puissance normale • <i>3 7</i> = temps de stabilisation de la température
<i>5</i> = arrêt du brûleur	<ul style="list-style-type: none"> • <i>4 0</i> = brûleur à l'arrêt • <i>4 2</i> = fermeture du clapet obturateur • <i>4 3</i> = fermeture du clapet obturateur de fumée
<i>6</i> = fin de la demande de chaleur (arrêt chaudière)	<ul style="list-style-type: none"> • <i>6 0</i> = temporisation de post-fonctionnement de la pompe chaudière ou de l'enclenchement de l'appoint en eau chaude sanitaire • <i>6 1</i> = arrêt de la pompe chaudière ou eau chaude sanitaire • <i>6 2</i> = fermeture de la vanne d'isolement • <i>6 3</i> = début anti-court cycle
<i>8</i> = arrêt	<ul style="list-style-type: none"> • <i>0</i> = en attente du démarrage brûleur • <i>1</i> = anti-court cycle activé
<i>9</i> = blocage	<ul style="list-style-type: none"> • <i>X X</i> = code de blocage XX

12 Entretien

12.1 Généralités



Attention

Les opérations de maintenance doivent être effectuées par un professionnel qualifié.

Effectuer une inspection et un ramonage **au moins une fois par an**, ou davantage selon la réglementation en vigueur dans le pays.



Attention

L'entretien annuel est obligatoire suivant le décret N° 2009-649 du 9 juin 2009.



Attention

L'absence d'entretien annule la garantie.



Attention

Utiliser uniquement des pièces de rechange d'origine.

12.2 Opérations de contrôle et d'entretien standard

Une inspection annuelle avec contrôle d'étanchéité est obligatoire.

1. Vérifier la combustion après chaque ramonage.
2. Contrôler la pression hydraulique.
3. Contrôler l'étanchéité de l'évacuation des fumées, de l'amenée d'air et de l'évacuation des condensats.
4. Contrôler le purgeur automatique.
5. Vérifier la commutation du pressostat.
6. Vérifier le thermostat limiteur de fumées.
7. Nettoyer le corps de chauffe.
8. Nettoyer le diaphragme.
9. Nettoyer le condenseur.
10. Nettoyer le siphon.
11. Nettoyer le brûleur.
12. Contrôler l'état des électrodes. Les changer si nécessaire.
13. Nettoyer l'habillage.
14. Entretien des conduits de raccordement ventouse.

12.2.1 Instructions pour le ramoneur

Vérifier la combustion après chaque ramonage.

1. Nettoyer la fumisterie.
2. Accéder au point de mesure des fumées.
3. Dévisser le bouchon du point de mesure des fumées.
4. Mettre en place l'appareil de mesures.
5. Effectuer les mesures de combustion pour déterminer les pertes par les fumées et le smoke.
6. Remettre en place le bouchon du point de mesure des fumées.

12.2.2 Contrôler la pression hydraulique

1. Vérifier la pression hydraulique dans l'installation.



Attention

Si la pression hydraulique est inférieure à 0,08 MPa (0,8 bar), il convient de rajouter de l'eau. Compléter le niveau d'eau dans l'installation de chauffage pour atteindre une pression hydraulique comprise entre 0,15 et 0,2 MPa (1,5 et 2,0 bar).

2. Contrôler visuellement la présence éventuelle de fuites d'eau.



Pour de plus amples informations, voir
Remplir l'installation de chauffage, page 52

12.2.3 Contrôler l'étanchéité de l'évacuation des fumées, de l'amenée d'air et de l'évacuation des condensats

1. Vérifier l'étanchéité du raccordement de l'évacuation des fumées, de l'amenée d'air et de l'évacuation des condensats.
2. Vérifier que la grille de protection située sur l'entrée d'air de la chaufferie n'est pas encrassée.

12.2.4 Contrôler le purgeur automatique

1. Retirer le capuchon du purgeur automatique.
2. Si de l'eau est présente sur l'évent du purgeur automatique, remplacer le purgeur automatique.

12.2.5 Nettoyer le corps de chauffe



Danger

Couper l'alimentation électrique de la chaudière.

1. Enlever le panneau avant inférieur.

Fig.95 Retrait du panneau avant inférieur

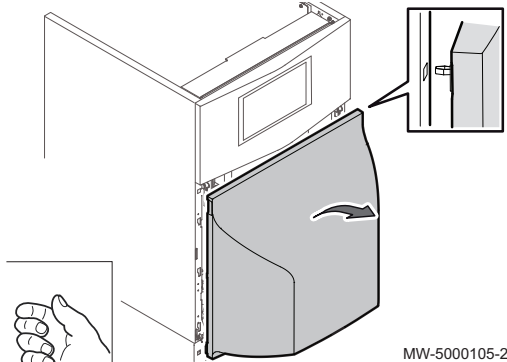


Fig.96 Retrait du panneau avant supérieur

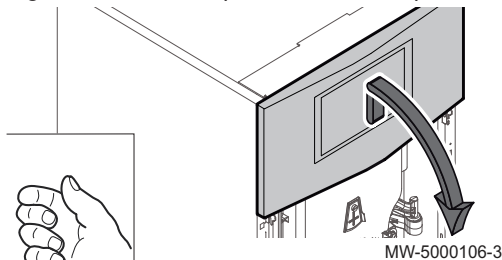
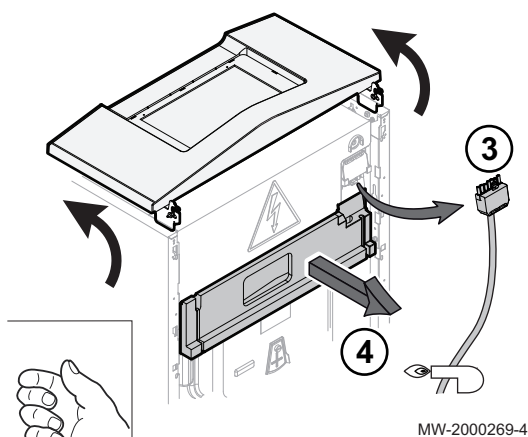


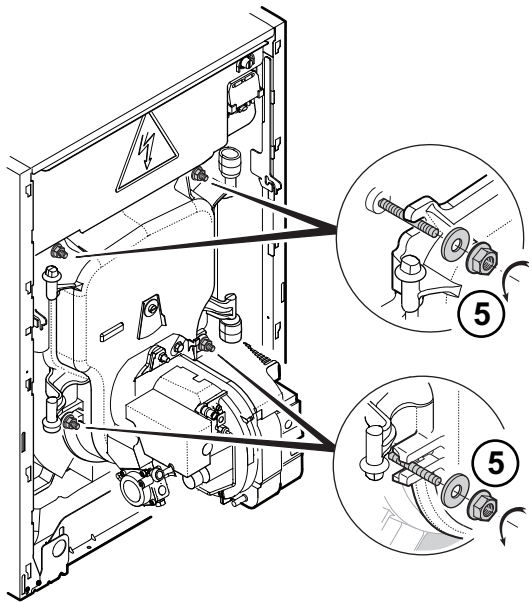
Fig.97 Retrait du câble brûleur et de l'isolation



2. Décrocher et déposer le panneau avant supérieur sur la chaudière.

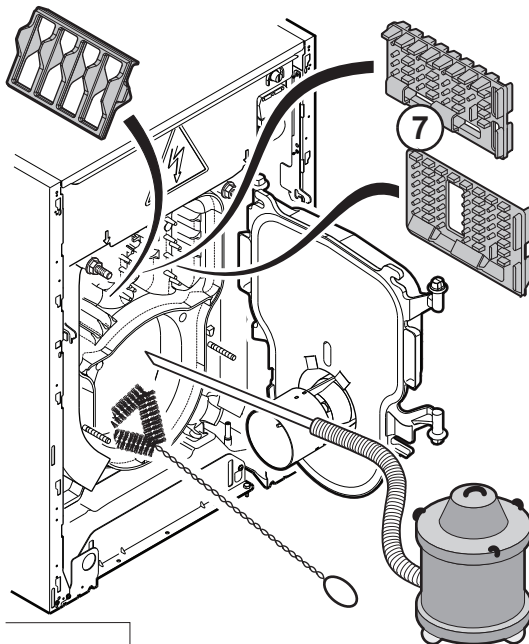
3. Débrancher le câble brûleur.
4. Enlever l'isolation située entre le tableau de commande et le corps de chauffe.

Fig.98 Ouverture de la porte foyer



MW-2000270-2

Fig.99 Nettoyage du corps de chauffe



MW-2000271-2

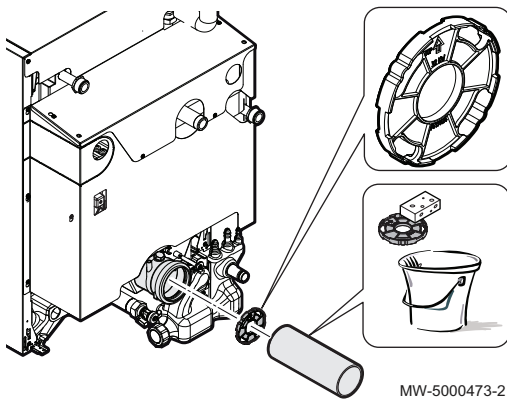
5. Dévisser les 4 vis de la porte foyer (clé de 13).
6. Ouvrir la porte foyer.

7. Enlever les accélérateurs de convection.
8. Ramoner soigneusement les carneaux à l'aide de la brosse livrée à cet effet.
9. Brosser le foyer.
10. Aspirer les suies dans le bas des carneaux et dans le foyer à l'aide d'un aspirateur dont le diamètre du tube d'aspiration est inférieur à 40 mm.
11. Remettre les accélérateurs de convection en place.
12. Refermer la porte foyer.
13. Pour le remontage, procéder en sens inverse du démontage.

**Remarque**

Le ramonage chimique n'est pas autorisé pour ce type de chaudières.

Fig.100 Accès au diaphragme



12.2.6 Nettoyer le diaphragme

1. Enlever le conduit de fumées sortie condenseur.
2. Retirer le diaphragme.
3. Nettoyer le diaphragme.
4. Remettre le diaphragme en place.
5. Raccorder le conduit de fumées sortie condenseur.

Fig.101 Nettoyage du corps du condenseur EFU C 32

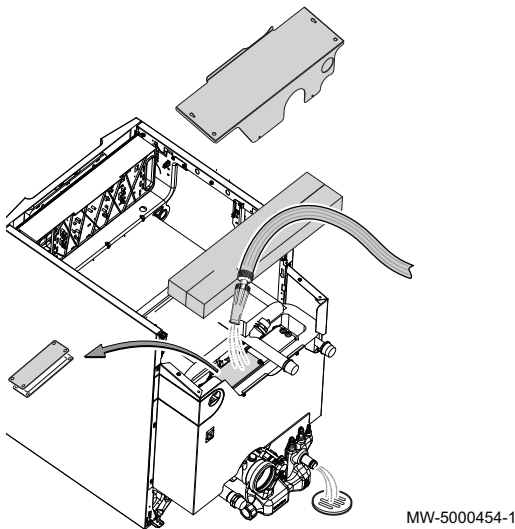
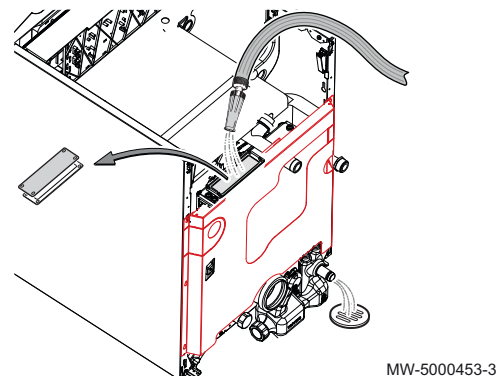


Fig.102 Nettoyage du corps du condenseur EFU C 19 EFU C 24



12.2.7 Nettoyer le condenseur

1. Enlever le chapiteau.
2. Enlever l'isolation arrière.
3. Relier le siphon directement à l'égout.
4. Enlever les 4 écrous avec rondelles de la trappe de visite.

5. Enlever la trappe de visite pour accéder aux tubes de l'échangeur.
6. Rincer l'intérieur de l'échangeur à l'eau.
7. Contrôler le joint de la trappe. Remplacer si nécessaire.
8. Pour le remontage, procéder en sens inverse du démontage.

12.2.8 Nettoyer le siphon

1. Enlever le siphon.
2. Rincer le siphon à l'eau.
3. Remplir le siphon avec de l'eau.



Remarque

Le siphon peut également être rempli d'eau par la trappe de l'échangeur.

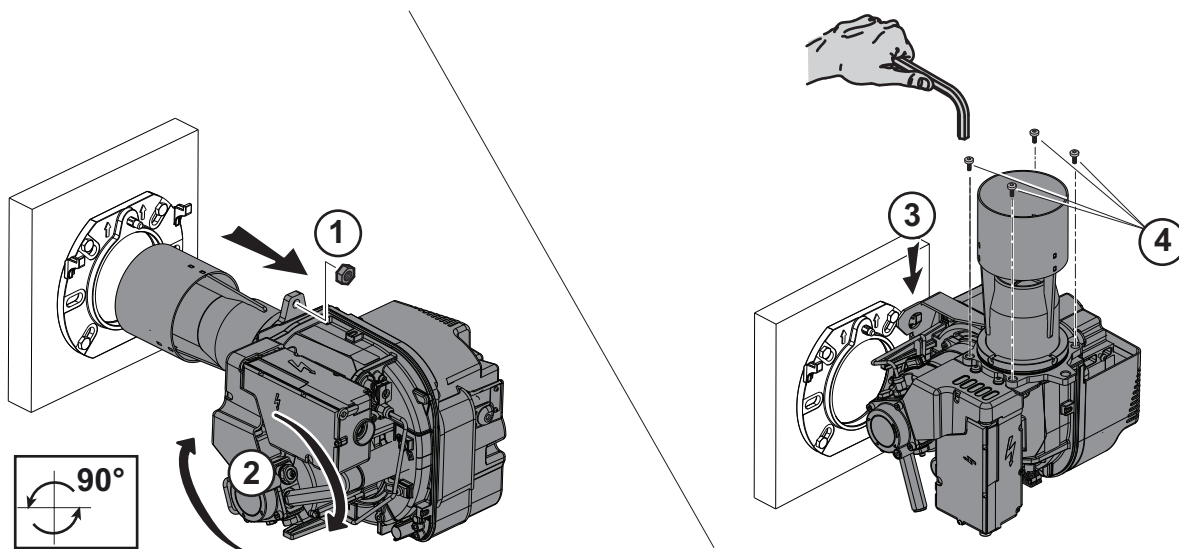
- Remettre en place le siphon.



Pour de plus amples informations, voir
Remplir le siphon, page 53

12.2.9 Maintenance du brûleur

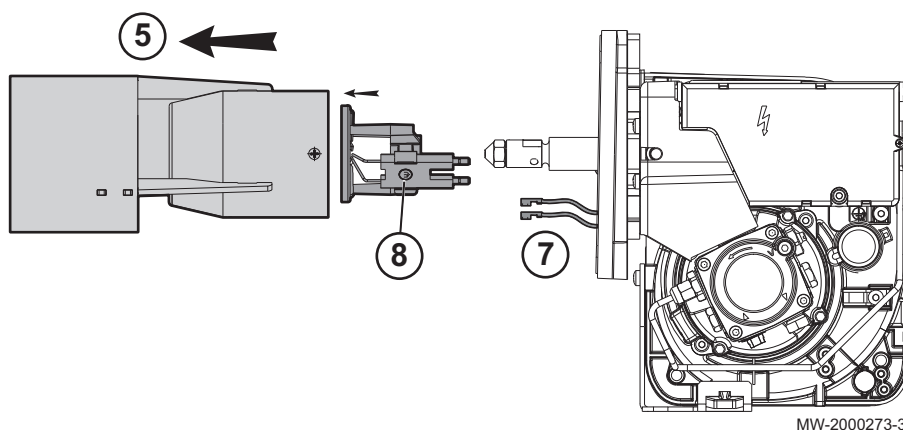
Fig.103 Mise en position d'entretien du brûleur



MW-2000272-3

- Enlever l'écrou de la bride pour retirer le brûleur.
- Basculer le brûleur.
- Mettre le brûleur en position d'entretien.
- Dévisser entièrement les 4 vis support tube de flamme (clé Allen de 4).

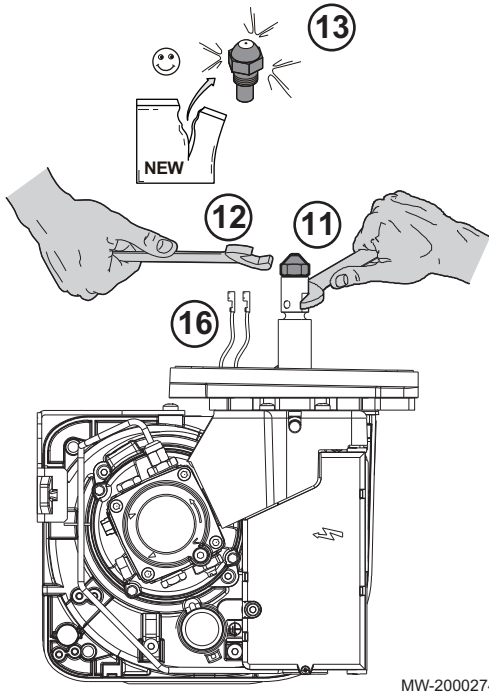
Fig.104 Nettoyage du tube de flamme



MW-2000273-3

- Retirer le tube de flamme.
- Nettoyer l'intérieur du tube de flamme à l'aide d'un produit nettoyant pour chaudière.
- Débrancher les câbles des électrodes d'allumage.
- Dévisser la vis (clé Allen de 4).
- Démonter le déflecteur. Ne pas enlever le bloc électrodes.
- Nettoyer le déflecteur à l'aide d'un produit nettoyant pour chaudière. Veiller à ne pas abîmer les électrodes.

Fig.105 Remplacement du gicleur



MW-2000274-3

11. Retenir la ligne gicleur (clé de 17).

Tab.40 Valeurs

Modèle de chaudière	EFU C 19	EFU C 24	EFU C 32
Gicleur DAN-FOSS	0.40 / 60° S	-	-
Gicleur DELA-VAN type A	-	0.50 / 60°	0.60 / 60°

12. Dévisser entièrement le gicleur (clé de 16).

13. Mettre en place le nouveau gicleur.

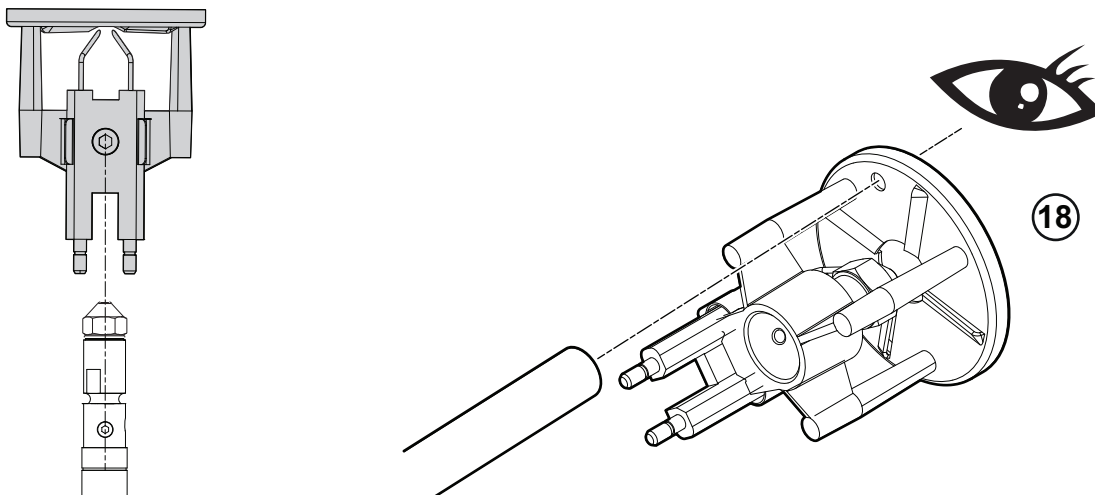
14. Visser le nouveau gicleur.

15. Remettre en place le déflecteur.

16. Rebrancher les câbles des électrodes d'allumage.

17. Positionner la tête de combustion sur la ligne gicleur.

Fig.106 Alignement de la tête de combustion



MW-5000175-3

18. Effectuer un contrôle visuel pour vérifier le bon positionnement de la tête de combustion avec la cellule de détection de flamme. La cellule de détection de flamme est alignée avec l'orifice du déflecteur.

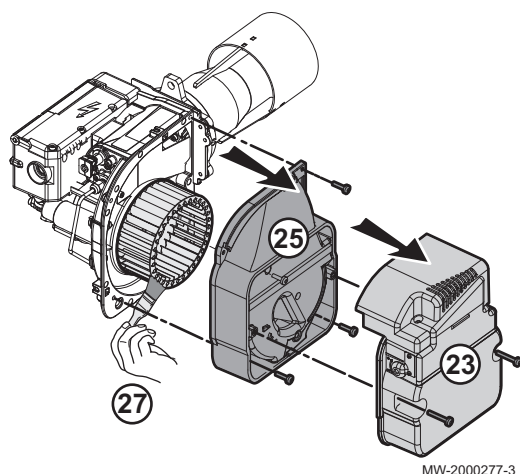
19. Vérifier et si nécessaire modifier la position des électrodes d'allumage.

20. Remettre le tube de flamme en place.

21. Remettre les 4 vis en place (clé Allen de 4).

22. Vérifier et si nécessaire modifier le réglage d'usine de la tête de combustion.

Fig.107 Nettoyage du ventilateur



MW-2000277-3

23. Enlever les 2 vis du caisson d'entrée d'air (clé Allen de 4).
24. Désolidariser le caisson d'entrée d'air.
25. Enlever les 4 vis du boîtier d'aspiration (clé Allen de 4).
26. Extraire le boîtier d'aspiration.
27. Nettoyer le ventilateur et l'intérieur du boîtier d'aspiration à l'aide d'une brosse adaptée et de l'air comprimé.
28. Vérifier et si nécessaire modifier le réglage du volet d'air.
29. Vérifier et si nécessaire modifier le réglage du disque d'air.
30. Modifier le débit d'air en agissant sur la vis (clé Allen de 3).
31. Pour le remontage, procéder en sens inverse du démontage.



Pour de plus amples informations, voir

- Réglage du disque d'air, page 58
- Régler le volet d'air, page 58
- Régler la position des électrodes d'allumage, page 59

12.2.10 Nettoyer l'habillage

1. Nettoyer l'extérieur de la chaudière à l'aide d'un chiffon humide et d'un détergent doux.

12.2.11 Entretien des conduits de raccordement ventouse

1. Ouvrir les trappes de visite ou démonter les conduits.
2. Vérifier que l'amenée d'air ou le conduit d'évacuation ne soit pas bouché.
 - ⇒ Le cas échéant, nettoyer le conduit d'évacuation.
3. Contrôler l'étanchéité de la fumisterie.
4. Remplacer les joints d'étanchéité et si nécessaire les éléments de conduits pour présenter une parfaite étanchéité.

12.3 Opérations d'entretien spécifiques

Les opérations de contrôle et d'entretien standard peuvent révéler la nécessité de réaliser des travaux d'entretien complémentaires.

12.3.1 Remplacer les électrodes d'allumage



Attention

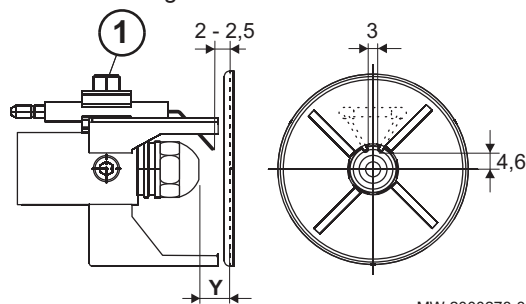
Eviter toute contrainte sur la base des électrodes d'allumage pour ne pas casser la porcelaine.



Attention

Un mauvais réglage des électrodes augmente leur usure et peut provoquer leur court-circuit.

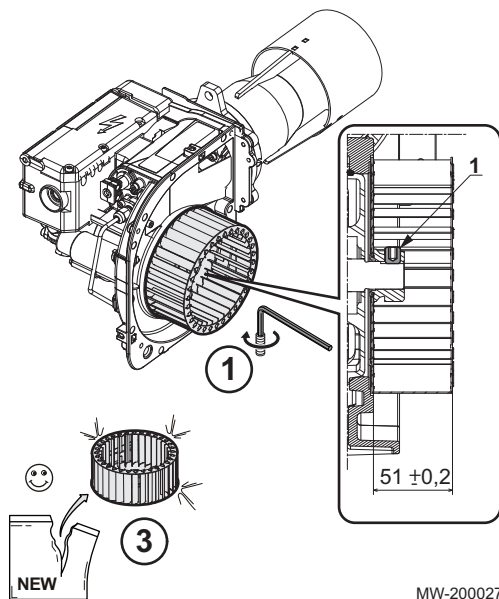
Fig.108 Remplacement des électrodes d'allumage



MW-2000278-3

1. Desserer la vis de fixation du bloc électrodes (clé Allen de 4).
2. Retirer le bloc électrodes d'allumage.
3. Mettre en place les nouvelles électrodes d'allumage.
4. Ajuster l'écartement des électrodes.
5. Pour le remontage, procéder en sens inverse du démontage.

Fig.109 Positionnement de la turbine



MW-2000279-3

12.3.2 Remplacer la turbine du brûleur

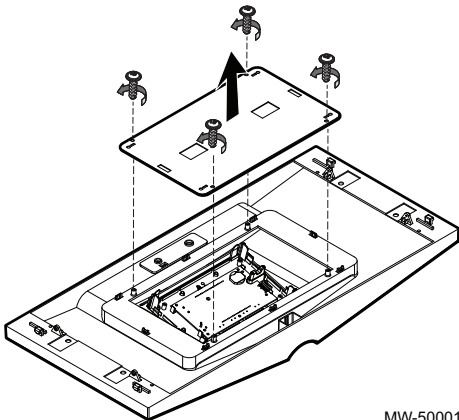
1. Dévisser la vis (clé de 14).
2. Retirer l'ancienne turbine.
3. Mettre en place la nouvelle turbine.
4. Resserrer la turbine.
5. Vérifier le bon positionnement du ventilateur du brûleur.
6. Pour le remontage, procéder en sens inverse du démontage.



Remarque

Le démontage de la turbine permet également d'accéder au moteur.

Fig.110



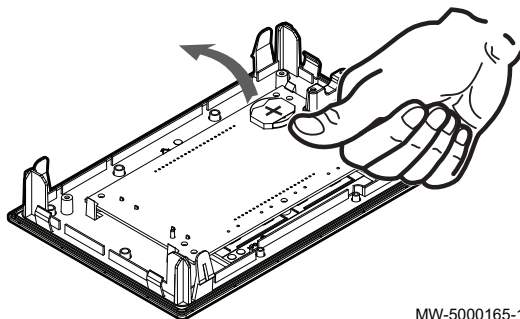
MW-5000170-1

12.3.3 Remplacer la pile du tableau de commande

Si l'horloge est hors-tension, la pile du tableau de commande prend le relais pour le maintien de l'heure.

1. Retirer le tableau de commande en dévissant les 4 vis de son logement.

Fig.111



MW-5000165-1

2. Enlever la pile en poussant légèrement vers l'avant.
3. Insérer une nouvelle pile.



Remarque

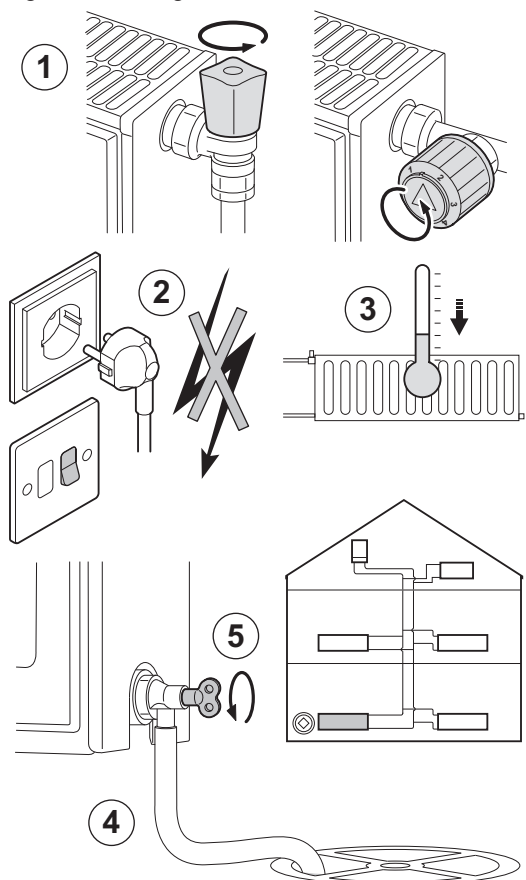
Type de pile :

- CR2032 , 3V
- Ne pas utiliser de piles rechargeables
- Ne pas jeter les piles usagées à la poubelle, mais les rapporter dans un lieu de collecte adapté.

4. Remonter le tout.

12.4 Vidange de l'installation

Fig.112 Vidange de l'installation



AD-3000488-A

Une vidange de l'installation de chauffage central peut s'avérer nécessaire en cas de remplacement des radiateurs, de fuite d'eau importante ou de risque de gel. Procéder comme suit :

1. Ouvrir les robinets de tous les radiateurs raccordés à l'installation.
2. Couper l'alimentation électrique de la chaudière.
3. Attendre environ 10 minutes, jusqu'à ce que les radiateurs soient froids au toucher.
4. Raccorder un flexible de vidange au point de vidange le plus bas. Placer l'extrémité du flexible dans une bouche d'évacuation ou tout autre endroit où l'eau vidangée ne cause aucun dommage.
5. Ouvrir le robinet de remplissage/vidange du système de chauffage central. Vidanger l'installation.



Avertissement

L'eau de l'installation de chauffage peut encore être chaude.

6. Lorsque l'eau cesse de s'écouler du point de vidange, fermer le robinet de vidange.

13 En cas de dérangement

13.1 Messages d'erreur B-Control

Fig.113 Affichage des codes erreurs

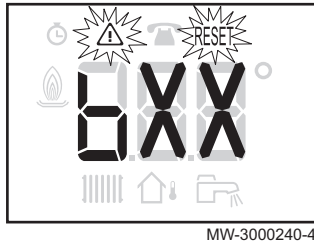
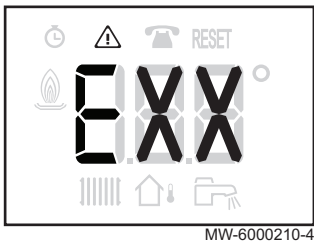


Fig.114 Affichage des codes de défauts



13.1.1 Affichage des codes d'erreurs

Si une erreur est détectée, le code d'erreur s'affiche automatiquement.



Remarque

Le réarmement se fait automatiquement.

13.1.2 Affichage des codes de défauts

Si un défaut est détecté, le code de défaut s'affiche automatiquement.



Remarque

Les icônes et **RESET** clignotent.
Il faut réarmer en appuyant sur le bouton **RESET**.

13.2 Messages d'erreur IniControl 2

Fig.115

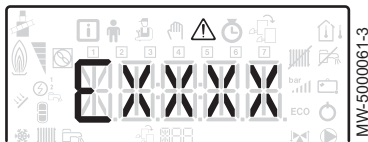


Fig.116

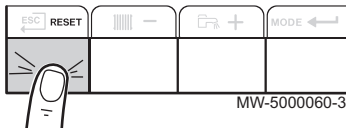
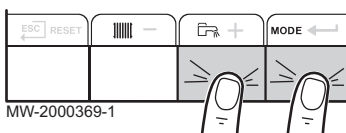


Fig.117



13.2.1 Messages d'erreurs

La ré-initialisation du tableau de commande permet de redémarrer l'appareil.

L'indication **RESET** apparaît quand un code défaut est détecté. Après résolution du problème, appuyer sur la touche **RESET** permet de réinitialiser les fonctions de l'appareil et ainsi d'éliminer le défaut.

Dans le cas de plusieurs défauts, ceux-ci s'affichent les uns après les autres.

1. Ré-initialiser le tableau de commande en appuyant sur la touche **RESET** pendant 3 secondes, lorsqu'un message d'erreur s'affiche.
⇒ En mode économique, l'appareil ne démarrera pas un cycle de réchauffage d'eau chaude sanitaire après un cycle de chauffage central.
2. Afficher à l'écran l'état de fonctionnement courant en appuyant brièvement sur la touche .

13.2.2 Accéder à l'historique des erreurs



Remarque

Les codes erreurs et défauts sont listés indifféremment dans l'historique.

1. Accéder aux menus en appuyant simultanément sur les 2 touches de droite.

Fig.118

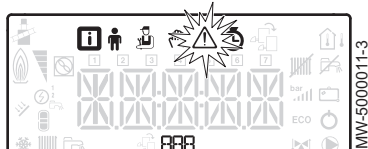


Fig.119

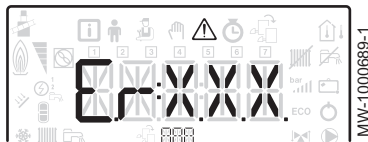
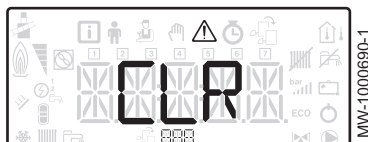


Fig.120



- Sélectionner le menu des Dérangements (⚠) en appuyant sur la touche ←.

- Sélectionner la carte en appuyant sur les touches + ou -. L'icône s'affiche. Valider le choix de la carte en appuyant sur la touche ← : le nom de la carte défile.

**Remarque**

Le paramètre $Er:XXX$ clignote. BBB correspond au nombre d'erreurs stockées.

- Accéder au détail des erreurs en appuyant sur la touche ←.
- Faire défiler les erreurs en appuyant sur la touche + ou -. A l'entrée de ce menu, le rang de l'erreur dans l'historique s'affiche brièvement. Le nom de la carte défile ensuite. Revenir à la liste des erreurs en appuyant sur la touche \leftarrow ESC.

**Remarque**

Les erreurs sont stockées de la plus récente à la plus ancienne.

- Revenir à l'affichage $Er:XXX$ en appuyant sur la touche \leftarrow ESC. Appuyer sur la touche + : le paramètre CLR clignote à la suite des erreurs. BBB correspond à la carte sélectionnée.
⇒ Effacer l'historique des erreurs en appuyant sur la touche ←.
- Sortir du menu Dérangements en appuyant sur la touche \leftarrow ESC.

13.3 Codes d'erreurs

Un code erreur correspond à un état temporaire suite à la détection d'une anomalie de la chaudière.

Le tableau de commande tente le redémarrage automatique de la chaudière jusqu'à son allumage, sauf pour le code **H07.01** qui nécessite un réarmement manuel en utilisant le bouton du coffret de sécurité du brûleur.

Tab.41 Liste des codes erreurs temporaires

Code erreur	Message	Description	Code lié à la carte CU-OH04	Code lié à la carte SCB-04B
H00.00	T DEPART OUVERTE	Sonde de départ de la chaudière en défaut ou absente : <ul style="list-style-type: none"> • Vérifier le câblage entre la carte unité centrale et la sonde • Vérifier si la sonde a été montée correctement • Vérifier la valeur ohmique de la sonde • Remplacer la sonde le cas échéant 	non	oui
H00.01	T DEPART FERMEE	Sonde de départ de la chaudière en défaut ou en court-circuit : <ul style="list-style-type: none"> • Vérifier le câblage entre la carte unité centrale et la sonde • Vérifier si la sonde a été montée correctement • Vérifier la valeur ohmique de la sonde • Remplacer la sonde le cas échéant 	non	oui
H00.06	T RETOUR ABSENTE T RETOUR FERMEE	Sonde retour en défaut ou absente ou en court-circuit : <ul style="list-style-type: none"> • Vérifier le câblage entre la carte unité centrale et la sonde • Vérifier si la sonde a été montée correctement • Vérifier la valeur ohmique de la sonde • Remplacer la sonde le cas échéant 	oui	non

Code erreur	Message	Description	Code lié à la carte CU-OH04	Code lié à la carte SCB-04B
H00.16	T ECS OUVERTE	Sonde eau chaude sanitaire en défaut ou absente : <ul style="list-style-type: none"> • Vérifier le câblage entre la carte unité centrale et la sonde • Vérifier si la sonde a été montée correctement • Vérifier la valeur ohmique de la sonde • Remplacer la sonde le cas échéant 	oui	oui
H00.17	T ECS FERMEE	Sonde eau chaude sanitaire en défaut ou en court-circuit : <ul style="list-style-type: none"> • Vérifier le câblage entre la carte unité centrale et la sonde • Vérifier si la sonde a été montée correctement • Vérifier la valeur ohmique de la sonde • Remplacer la sonde le cas échéant 	oui	oui
H00.32	T EXTERIEUR OUVERTE	Sonde de température extérieure en défaut ou absente : <ul style="list-style-type: none"> • Vérifier le câblage entre la carte unité centrale et la sonde • Vérifier si la sonde a été montée correctement • Vérifier la valeur ohmique de la sonde • Remplacer la sonde le cas échéant 	oui	non
H00.33	T EXTERIEUR FERMEE	Sonde de température extérieure en défaut ou en court-circuit : <ul style="list-style-type: none"> • Vérifier le câblage entre la carte unité centrale et la sonde • Vérifier si la sonde a été montée correctement • Vérifier la valeur ohmique de la sonde • Remplacer la sonde le cas échéant 	oui	oui
H00.79	ZONE A T PISCINE OUVERTE	Sonde départ en défaut ou absente : <ul style="list-style-type: none"> • Vérifier le câblage entre la carte unité centrale et la sonde • Vérifier si la sonde a été montée correctement • Vérifier la valeur ohmique de la sonde • Remplacer la sonde le cas échéant 	non	oui
H00.80	ZONE A T PISCINE FERMEE	Sonde départ en défaut ou en court-circuit : <ul style="list-style-type: none"> • Vérifier le câblage entre la carte unité centrale et la sonde • Vérifier si la sonde a été montée correctement • Vérifier la valeur ohmique de la sonde • Remplacer la sonde le cas échéant 	non	oui
H01.03	PERTE FLAMME	Perte flamme brûleur : <ul style="list-style-type: none"> • Vérifier si le thermostat de sécurité est coupé 	oui	non
H02.00	RESET EN COURS	Etat temporaire à l'arrêt du test fin de chaîne	oui	non
H02.02	ATTENTE NUMERO CONFIG	En attente de la saisie des paramètres de configuration : <ul style="list-style-type: none"> • Configurer CN1 / CN2 suivant les valeurs indiquées sur la plaquette signalétique Remplacement de la carte électronique : chaudière non configurée	oui	oui
H02.03	CONFIG ERREUR	Les paramètres de configuration saisis sont incorrects : <ul style="list-style-type: none"> • Configurer CN1 / CN2 suivant la puissance du groupe extérieur installé (paramètre CONF). Carte unité centrale changée : chaudière non configurée : <ul style="list-style-type: none"> • Exécuter la fonction détection automatique 	oui	oui
H02.04	PARAMETRE ERREUR	Mauvaise configuration des paramètres de la carte unité centrale : <ul style="list-style-type: none"> • Revenir aux réglages d'usine • Si l'erreur est toujours présente : changer la carte unité centrale 	oui	oui

Code erreur	Message	Description	Code lié à la carte CU-OH04	Code lié à la carte SCB-04B
H02.05	CSU	Erreur mémoire : <ul style="list-style-type: none"> • Changement de soft (numéro de soft ou de version paramètre incohérente par rapport à la mémoire) 	oui	oui
H02.09	BLOCAGE PARTIEL	Entrée BL du bornier de la carte unité centrale ouverte : <ul style="list-style-type: none"> • Vérifier le contact sur l'entrée BL • Vérifier le câblage • Vérifier le paramètre AP001 	oui	non
H02.10	BLOCAGE TOTAL	Entrée BL du bornier de la carte unité centrale ouverte : <ul style="list-style-type: none"> • Vérifier le contact sur l'entrée BL • Vérifier le câblage • Vérifier le paramètre AP001 	oui	non
H02.16	INTERNAL EEPROM TIMEOUT	Erreur interne	non	oui
H02.25	ERREUR TAS	Titan Active System en court-circuit ou en circuit ouvert : <ul style="list-style-type: none"> • Vérifier le câble de liaison • Vérifier que l'anode n'est pas en court-circuit ou cassée 	oui	non
H02.26	ALERTE PRES FUMEE OUVERT	Pressostat fumées défectueux Si ce message est généré 5 fois en moins de 24 heures, l'appareil se verrouille et affiche le code E02.28 <ul style="list-style-type: none"> • Vérifier l'état d'encrassement du corps de chauffe et nettoyer le corps de chauffe • Vérifier le réglage du brûleur et effectuer les mesures de combustion • Vérifier l'étanchéité de la conduite de fumées • Vérifier l'état et l'installation des conduits de fumées 	oui	non
H02.27	ALERTE TEMPERATURE FUMEE	Température maximale des fumées dépassée Si ce message est généré 5 fois en moins de 24 heures, l'appareil se verrouille et affiche le code E02.29 <ul style="list-style-type: none"> • Vérifier l'état d'encrassement du corps de chauffe et nettoyer le corps de chauffe • Vérifier le réglage du brûleur et effectuer les mesures de combustion 	oui	non
H02.36	DISPO FONCTIONNEL DECONNECTE	Pas de communication entre la carte unité centrale et la carte circuit supplémentaire <ul style="list-style-type: none"> • Vérifier le branchement du câble d'alimentation entre les cartes électroniques • Vérifier le branchement du câble BUS entre les cartes électroniques • Faire une auto-détection 	oui	non
H02.37	DISPO NON CRITIQUE DECONNECTE	Pas de communication entre la carte unité centrale et la carte circuit supplémentaire <ul style="list-style-type: none"> • Vérifier le branchement du câble d'alimentation entre les cartes électroniques • Vérifier le branchement du câble BUS et les cartes électroniques • Faire une auto-détection 	oui	non
H02.40	FONCTION INDISPONIBLE	Fonction non disponible dans la régulation <ul style="list-style-type: none"> • Mauvais paramètre réglé 	non	oui
H02.43	PRES FUMEE NON COMMUTE	Démarrage du brûleur sans que le pressostat ne soit déclenché <ul style="list-style-type: none"> • Vérifier que le câblage correspond à la chaudière. 	oui	non

Code erreur	Message	Description	Code lié à la carte CU-OH04	Code lié à la carte SCB-04B
H02.45	ERREUR CAN	Erreur CAN	oui	non
H02.46	ERREUR CAN	Erreur CAN	oui	non
H02.48	ERREUR CAN	Erreur CAN	non	oui
H02.53	ERREUR OT ASK	Erreur BUS - sonde ambiance	non	oui
H02.55	NUM SERIE MANQUANT	Numéro de série manquant	oui	oui
H02.60	UNSUPPORTED ZONE FUNCTION	Fonction non supporté par la zone	non	oui
H07.01	DEFAUT BRULEUR	<p>Absence d'arc d'allumage</p> <ul style="list-style-type: none"> • Vérifier le transformateur d'allumage. • Vérifier les électrodes d'allumage. • Vérifier le câblage haute-tension. • Vérifier la mise à la terre. <p>Coffret de commande et de sécurité du brûleur défectueux</p> <ul style="list-style-type: none"> • Remplacer le coffret de commande et de sécurité <p>Pas de signal de flamme</p> <ul style="list-style-type: none"> • Vérifier le bon alignement de la cellule de détection de flamme. <p>Présence d'air dans le circuit fioul</p> <ul style="list-style-type: none"> • Vérifier que le robinet fioul est bien ouvert. • Vérifier le bon état de la cellule de détection de flamme. • Vérifier que les fumées ne sont pas réaspirées. <p>Présence de flamme mais signal de flamme faible</p> <ul style="list-style-type: none"> • Vérifier le bon alignement de la cellule de détection de flamme. • Vérifier le positionnement et l'état de la tête de combustion. • Vérifier l'alimentation en fioul. • Vérifier l'électrode d'allumage. • Vérifier le câblage des électrodes d'allumage. • Vérifier la mise à la terre. <p>Nécessite un réarmement manuel en utilisant le bouton du coffret de sécurité du brûleur.</p>	oui	non

13.4 Codes de défauts

Si un code défaut subsiste après plusieurs tentatives de démarrage automatique, la chaudière se met en mode défaut.

La chaudière ne reprend son fonctionnement normal que si les causes du défaut ont été éliminées par l'installateur.

Suite à :

- à un réarmement manuel,
- à une réinitialisation d'un message d'entretien.

Tab.42 Liste des codes défauts

Code défauts	Message	Description	Code lié à la carte CU-OH04	Code lié à la carte SCB-04B
E00.00	T DEPART OUVERTE	Sonde départ chaudière en circuit ouvert <ul style="list-style-type: none"> Mauvaise connexion de la sonde : <ul style="list-style-type: none"> Vérifier le câblage entre la carte électronique CU et la sonde. Vérifier si la sonde a été montée correctement. Défaillance de sonde : <ul style="list-style-type: none"> Vérifier la valeur ohmique de la sonde. Remplacer la sonde le cas échéant. 	oui	non
E00.01	T DEPART FERMEE	Court-circuit de la sonde de départ chaudière <ul style="list-style-type: none"> Mauvaise connexion de la sonde : <ul style="list-style-type: none"> Vérifier le câblage entre la carte unité centrale et la sonde. Vérifier si la sonde a été montée correctement. Défaillance de sonde : <ul style="list-style-type: none"> Vérifier la valeur ohmique de la sonde. Remplacer la sonde le cas échéant. 	oui	non
E01.04	PERTE FLAMME ERREUR	Pas de signal de flamme <ul style="list-style-type: none"> Présence d'air dans le circuit fioul. Vérifier que le robinet fioul est bien ouvert. Vérifier le bon état de la cellule de détection de flamme. Vérifier que les fumées ne sont pas réaspirées. 	oui	non
E01.12	RETOUR SUPERIEUR DEP	Température retour supérieure à la température départ pendant 5 minutes <ul style="list-style-type: none"> Vérifier le circuit hydraulique de la chaudière. 	oui	non
E02.13	ENTREE DE BLOCAGE	Entrée BL ouverte. <ul style="list-style-type: none"> Vérifier le câblage. Vérifier l'organe raccordé sur le contact BL. 	oui	non
E02.15	ERREUR FG	Erreur lecture ou erreur écriture mémoire. <ul style="list-style-type: none"> Revenir aux réglages d'usine. Si l'erreur est toujours présente : changer la carte unité centrale. 	oui	non
E02.28	ERREUR PRES FUMEE OUVERT	Pressostat fumées ouvert 5 fois en 24 heures <ul style="list-style-type: none"> Vérifier l'état d'encrassement du corps de chauffe : nettoyer le corps de chauffe. Vérifier les réglages du brûleur. Vérifier l'étanchéité de la conduite de fumées. Vérifier l'état général des fumées. 	oui	non
E02.29	ERREUR TEMPERATURE FUMEE	Température fumée maximale dépassée 5 fois en 24 heures <ul style="list-style-type: none"> Vérifier l'état d'encrassement du corps de chauffe. Vérifier le réglage du brûleur et effectuer les mesures de combustion. 	oui	non
E02.41	PRES FUMEE PRESENT	Présence d'un pressostat fumées <ul style="list-style-type: none"> Vérifier que le câblage correspond à la chaudière. 	oui	non
E02.42	TEMPERATURE FUMEE PRESENTE	Présence d'un thermostat fumées <ul style="list-style-type: none"> Vérifier que le câblage correspond à la chaudière. 	oui	non
E02.44	ERREUR PRES FUMEE NON COMMUTE	Thermostat fumées non présent.	oui	non

13.5 Codes d'alertes

Un code alerte correspond à un état temporaire de la chaudière suite à la détection d'une anomalie. Si un code alerte subsiste après plusieurs tentatives de démarrage automatique, la chaudière se met en mode défaut.

Tab.43 Liste des codes alertes

Code erreur	Message	Description	Code lié à la carte CU-OH04	Code lié à la carte SCB-04B
A00.32	T EXTERIEUR OUVERTE	Sonde départ en défaut ou absente : <ul style="list-style-type: none"> • Vérifier le câblage entre la carte unité centrale et la sonde • Vérifier si la sonde a été montée correctement • Vérifier la valeur ohmique de la sonde • Remplacer la sonde le cas échéant 	non	oui
A00.33	T EXTERIEUR FERMEE	Sonde départ en défaut ou absente : <ul style="list-style-type: none"> • Vérifier le câblage entre la carte unité centrale et la sonde • Vérifier si la sonde a été montée correctement • Vérifier la valeur ohmique de la sonde • Remplacer la sonde le cas échéant 	non	oui
A00.34	T EXTERIEUR ABSENTE	Sonde de température extérieur en défaut ou absente : <ul style="list-style-type: none"> • Vérifier le câblage entre la carte unité centrale et la sonde • Vérifier si la sonde a été montée correctement • Vérifier la valeur ohmique de la sonde • Remplacer la sonde le cas échéant 	non	oui
A00.81	ZONE A TEMP AMB ABSENTE	Sonde de température d'ambiance en défaut ou absente : <ul style="list-style-type: none"> • Vérifier le câblage entre la carte unité centrale et la sonde • Vérifier si la sonde a été montée correctement • Vérifier la valeur ohmique de la sonde • Remplacer la sonde le cas échéant 	non	oui
A02.00	RESET EN COURS	Reset en cours	non	oui
A02.54	ALERTE OT ASK	Avertissement BUS - sonde ambiance	non	oui
A02.18	ERREUR OBD	Erreur interne	oui	oui

13.6 Incidents et remèdes

13.6.1 Réarmer le coffret de sécurité du brûleur

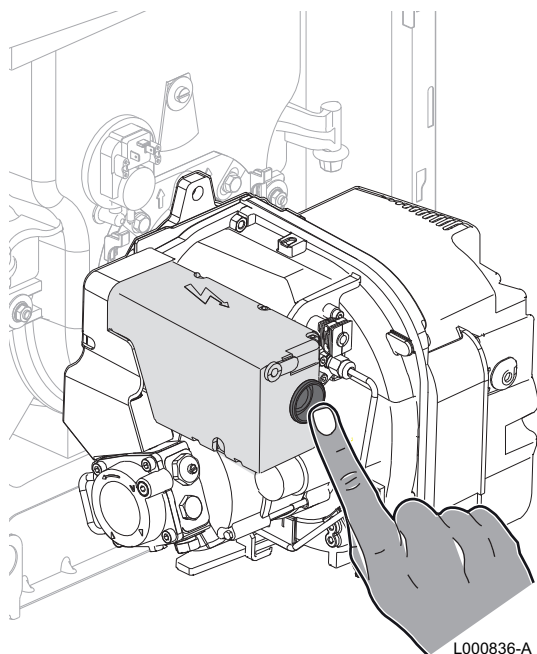
Après cinq mises en sécurité, le coffret de sécurité du brûleur reste bloqué en défaut. Le voyant du coffret de sécurité reste allumé en rouge fixe.

1. Couper l'alimentation électrique du brûleur à l'aide de l'interrupteur ON/OFF de la chaudière ou débrancher la prise du brûleur.
2. Remettre la chaudière sous tension ou rebrancher la prise du brûleur.

3. Réarmer le coffret de sécurité du brûleur en appuyant sur le bouton de réarmement.

**Remarque**

Le comptage des défauts est remis à zéro lors de chaque mise hors tension du coffret de sécurité soit par coupure par l'interrupteur, soit par le débranchement de la prise du brûleur ou en cas de coupure secteur.

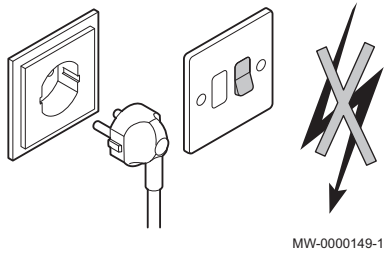


L000836-A

14 Mise hors service

14.1 Procédure de mise hors service

Fig.121



Procéder comme suit pour mettre la chaudière hors service de manière temporaire ou permanente.

1. Placer l'interrupteur Marche / Arrêt sur position Arrêt.
2. Couper l'alimentation électrique de la chaudière.
3. Fermer l'arrivée de fioul.
4. Assurer la protection antigel.
5. Faire ramoner soigneusement la chaudière et la cheminée.
6. Fermer la porte de la chaudière pour éviter toute circulation d'air à l'intérieur.
7. Enlever le tuyau reliant la chaudière à la cheminée et fermer la buse avec un tampon.
8. Vidanger le préparateur d'eau chaude sanitaire et les tuyauteries d'eau sanitaire (pour les installations avec préparateur d'eau chaude sanitaire).

14.2 Procédure de remise en service



Avertissement

Seul un professionnel qualifié est autorisé à intervenir sur la chaudière et l'installation de chauffage.

S'il est nécessaire de procéder à la remise en service de la chaudière, procéder comme suit :

1. Rétablir l'alimentation électrique de la chaudière.
2. Déposer le siphon.
3. Remplir le siphon d'eau.
⇒ Le siphon doit être rempli jusqu'au repère.
4. Remonter le siphon.
5. Remplir l'installation de chauffage central.
6. Démarrer la chaudière.

14.3 Mise au rebut et recyclage

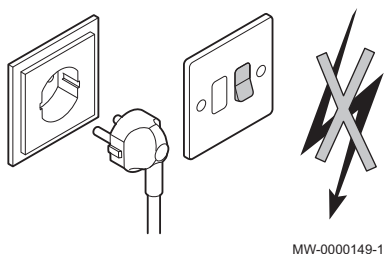
Fig.122 Recyclage



Avertissement

Le démontage et la mise au rebut de la chaudière doivent être effectués par un professionnel qualifié conformément aux réglementations locales et nationales en vigueur.

Fig.123 Coupure de l'alimentation électrique



Procéder comme suit pour le démontage de la chaudière :

1. Couper l'alimentation électrique de la chaudière.
2. Fermer le dispositif d'arrêt fioul en amont de la chaudière.
3. Débrancher les câbles des éléments électriques.
4. Couper l'alimentation en eau.
5. Vidanger l'installation.
6. Déposer le flexible de purge d'air au-dessus du siphon.
7. Déposer le siphon.
8. Déposer les conduits air / fumées.
9. Débrancher tous les tuyaux situés sous la chaudière.
10. Rebuter ou recycler la chaudière.

15 Pièces de rechange

15.1 Généralités

Si les opérations de contrôle et d'entretien ont révélé la nécessité de remplacer une pièce de la chaudière :

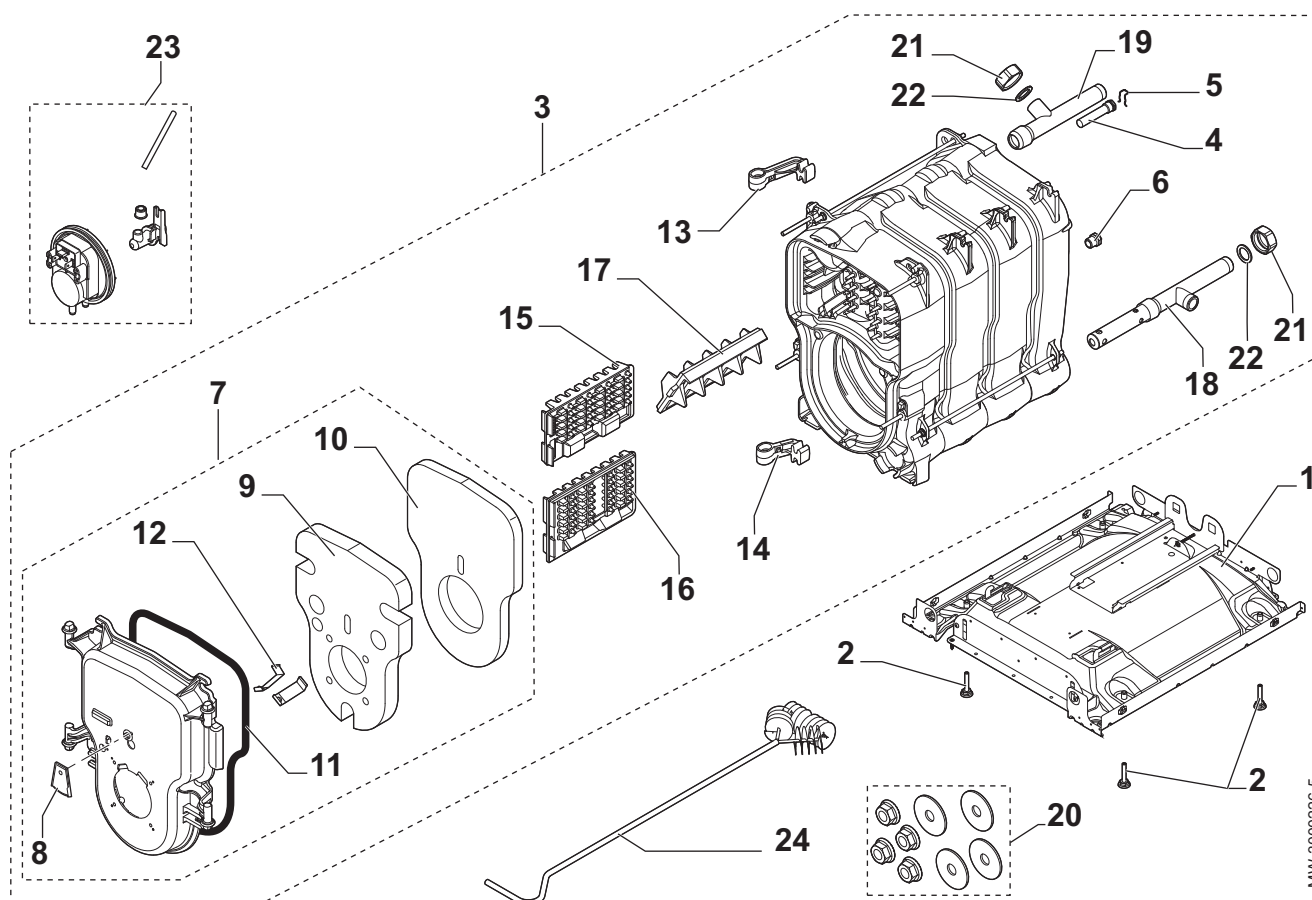
Indiquer le numéro de référence figurant dans la liste pièces de rechange pour commander une pièce de rechange.



Attention

Utiliser uniquement des pièces de rechange d'origine.

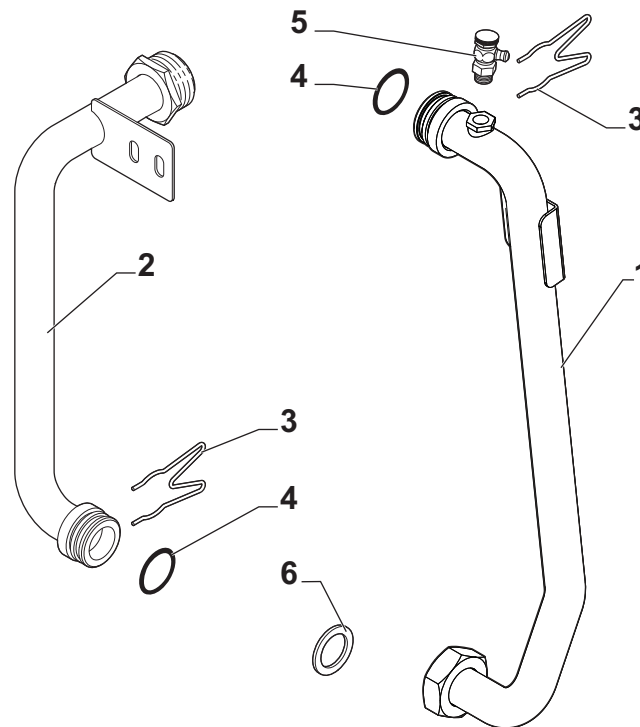
15.2 Corps de chaudière



Repère	Référence	Désignation	EFU C 19	EFU C 24	EFU C 32
1	7611776	Socle 3 éléments	x	x	
1	7612370	Socle 4 éléments			x
2	300024451	Pied réglable M8x45	x	x	x
3	7626733	Corps de chaudière 3 éléments assemblé	x	x	
3	7626740	Corps de chaudière 4 éléments assemblé			x
4	300022089	Doigt de gant 1/2" - longueur 95	x	x	x
5	97581286	Ressort pour doigt de gant	x	x	x
6	94950110	Bouchon n° 290 1/2"	x	x	x
7	7613788	Porte brûleur	x	x	x
8	7626744	Volet porte foyer	x	x	x
9	7609824	Isolation porte avant	x	x	x

Repère	Référence	Désignation	EFU C 19	EFU C 24	EFU C 32
10	7610487	Isolation porte arrière	x	x	x
11	95086032	Cordon silicone diamètre 10,5	x	x	x
12	7617996	Ressort isolation	x	x	x
13	7615044	Charnière supérieure	x	x	x
14	81990009	Charnière inférieure	x	x	x
15	81990016	Turbulateur central	x	x	x
16	81990017	Turbulateur droit	x	x	x
17	81990015	Turbulateur gauche	x	x	x
18	7617030	Tube retour injecteur 1"	x	x	
18	7609706	Tube retour injecteur 1"			x
19	7609678	Tube départ 1 1/4 - 1	x	x	x
20	81998983	Sachet visserie corps	x	x	x
21	94950198	Bouchon laiton G1" femelle	x	x	x
22	95013062	Joint vert 30x21x2	x	x	x
23	7636960	Kit pressostat air 220 Pa (jusqu'à décembre 2016)	x		
23	7636961	Kit pressostat air 300 Pa (jusqu'à décembre 2016)		x	
23	7636962	Kit pressostat air 340 Pa (jusqu'à décembre 2016)			x
24	96960223	Brosse - longueur 750	x	x	x

15.3 Hydraulique

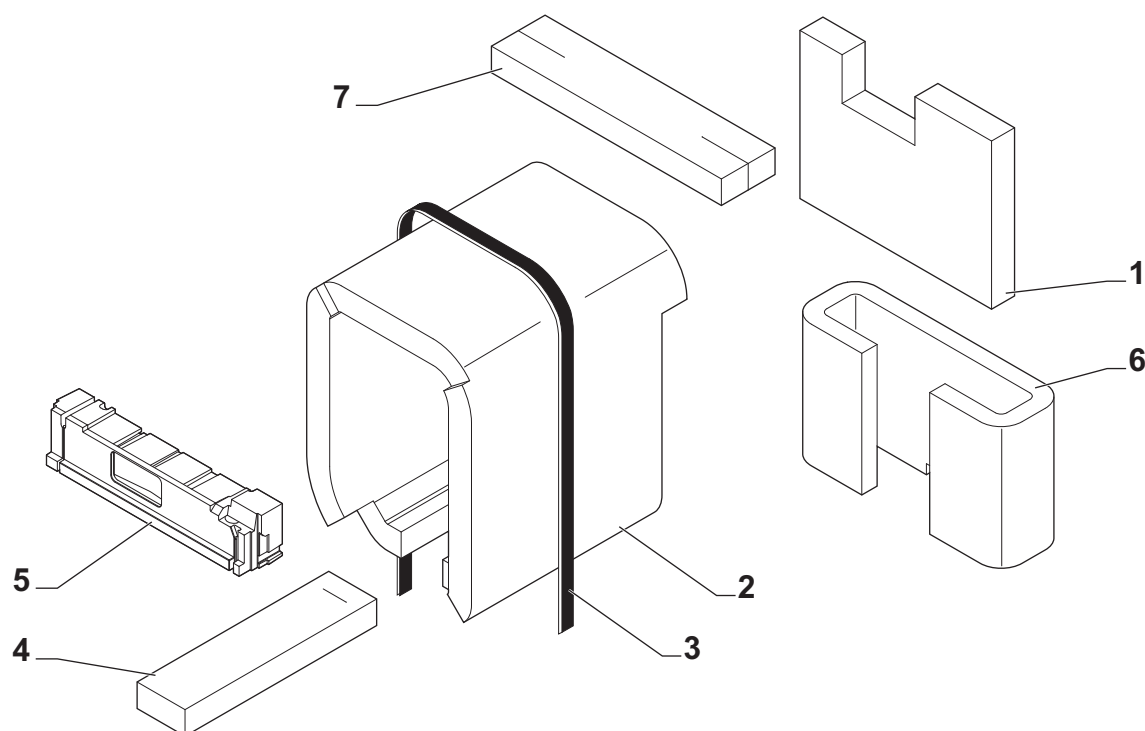


MW-3000227-3

Repère	Référence	Désignation	EFU C 19	EFU C 24	EFU C 32
1	7605481	Tube départ	x	x	x

Repère	Référence	Désignation	EFU C 19	EFU C 24	EFU C 32
2	7605513	Tube retour	x	x	x
3	7618633	Clip condenseur	x	x	x
4	7605478	Joint torique 26x2,5 EPDM	x	x	x
5	94918112	Purgeur volant 1/8"	x	x	x
6	95013062	Joint vert 30x21x2	x	x	x

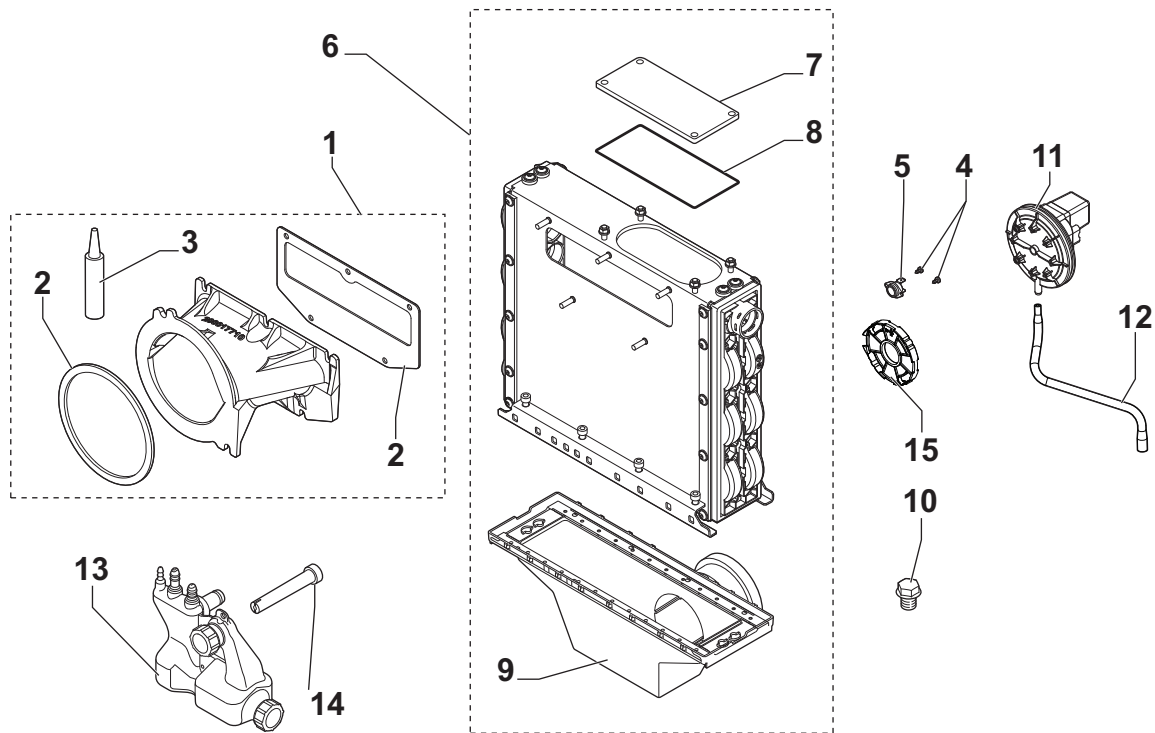
15.4 Isolation



MMW-3000232-2

Repère	Référence	Désignation	EFU C 19	EFU C 24	EFU C 32
1	200006280	Isolation arrière	x	x	x
2	7614876	Isolation latérale 3 éléments	x	x	
2	7614961	Isolation latérale 4 éléments			x
3	94180100	Bande Caristrap	x	x	x
4	7621175	Isolation traverse	x	x	
4	7619732	Isolation traverse			x
5	7679228	Isolation porte	x	x	x
6	7622335	Isolation condenseur	x	x	x
7	7622342	Isolation supérieure condenseur	x	x	x

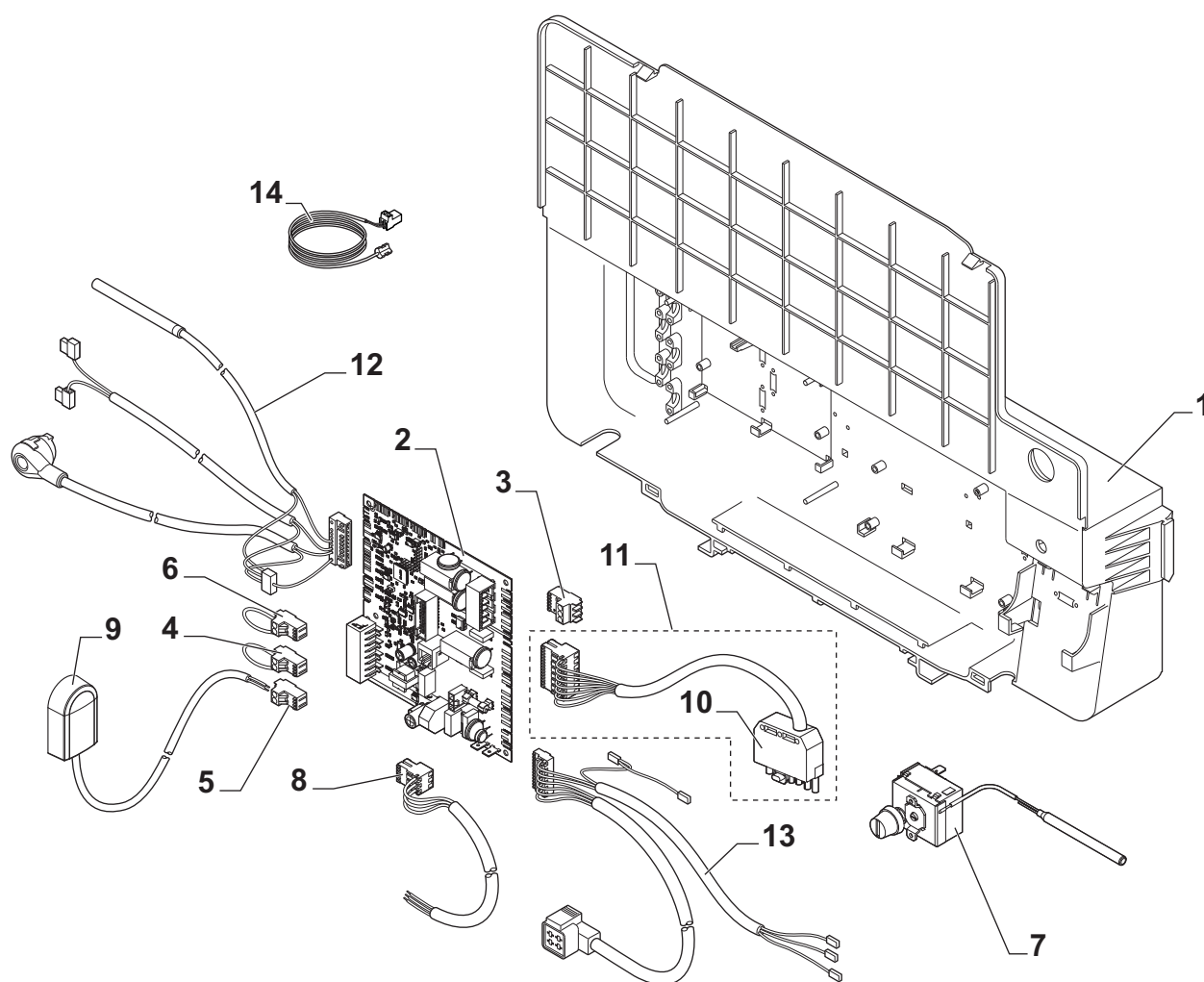
15.5 Condenseur



MW-3000234-6

Repère	Référence	Désignation	EFU C 19	EFU C 24	EFU C 32
1	200017637	Buse complète + silicone	x	x	x
2	200017638	Joint pour buse + silicone	x	x	x
3	300012077	Tube mastic silicone	x	x	x
4	95770651	Vis CBL Z ST 2,9-6,5 C ZN	x	x	x
5	95363355	Thermostat 85°C	x	x	x
6	7608393	Echangeur 14 tubes	x	x	x
7	300022182	Trappe de visite	x	x	x
8	7627536	Joint pour trappe de visite	x	x	x
9	7627550	Bac plastique	x	x	x
10	300012160	Vis prise de mesure	x	x	x
11	7672585	Kit pressostat 220 Pa (à partir de janvier 2017)	x	x	
11	7672588	Kit pressostat 270 Pa (à partir de janvier 2017)			x
12	7636869	Tube pressostat (à partir de janvier 2017)	x	x	x
13	7611174	Siphon assemblé	x	x	x
14	7630879	Entretoise	x	x	x
15	7619261	Diaphragme	x	x	
15	7619924	Diaphragme			x

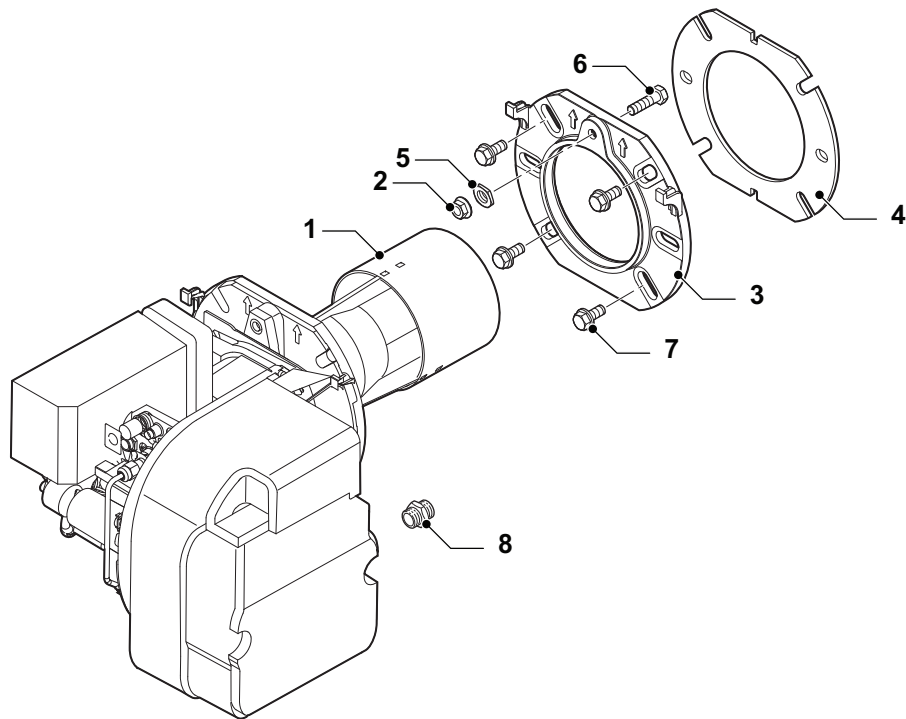
15.6 Boîtier cartes électroniques



MMW-3000264-4

Repère	Référence	Désignation	EFU C 19	EFU C 24	EFU C 32
1	7616162	Boîtier cartes électroniques	x	x	x
2	7633784	Carte électronique CU-OH01	x		
2	7633785	Carte électronique CU-OH01		x	
2	7633786	Carte électronique CU-OH01			x
3	300009074	Connecteur 3 plots	x	x	x
4	200009965	Connecteur 2 plots	x	x	x
5	300009070	Connecteur 2 plots - sonde extérieure	x	x	x
6	300025621	Connecteur 2 plots - Open Therm	x	x	x
7	95363311	Thermostat de sécurité 110°C	x	x	x
8	300024876	Câble d'alimentation	x	x	x
9	95362450	Sonde extérieure	x	x	x
10	95317395	Connecteur mâle 7 plots	x	x	x
11	7609231	Câble brûleur	x	x	x
12	7609642	Faisceau capteur	x	x	x
13	7609183	Faisceau puissance interrupteur	x	x	x

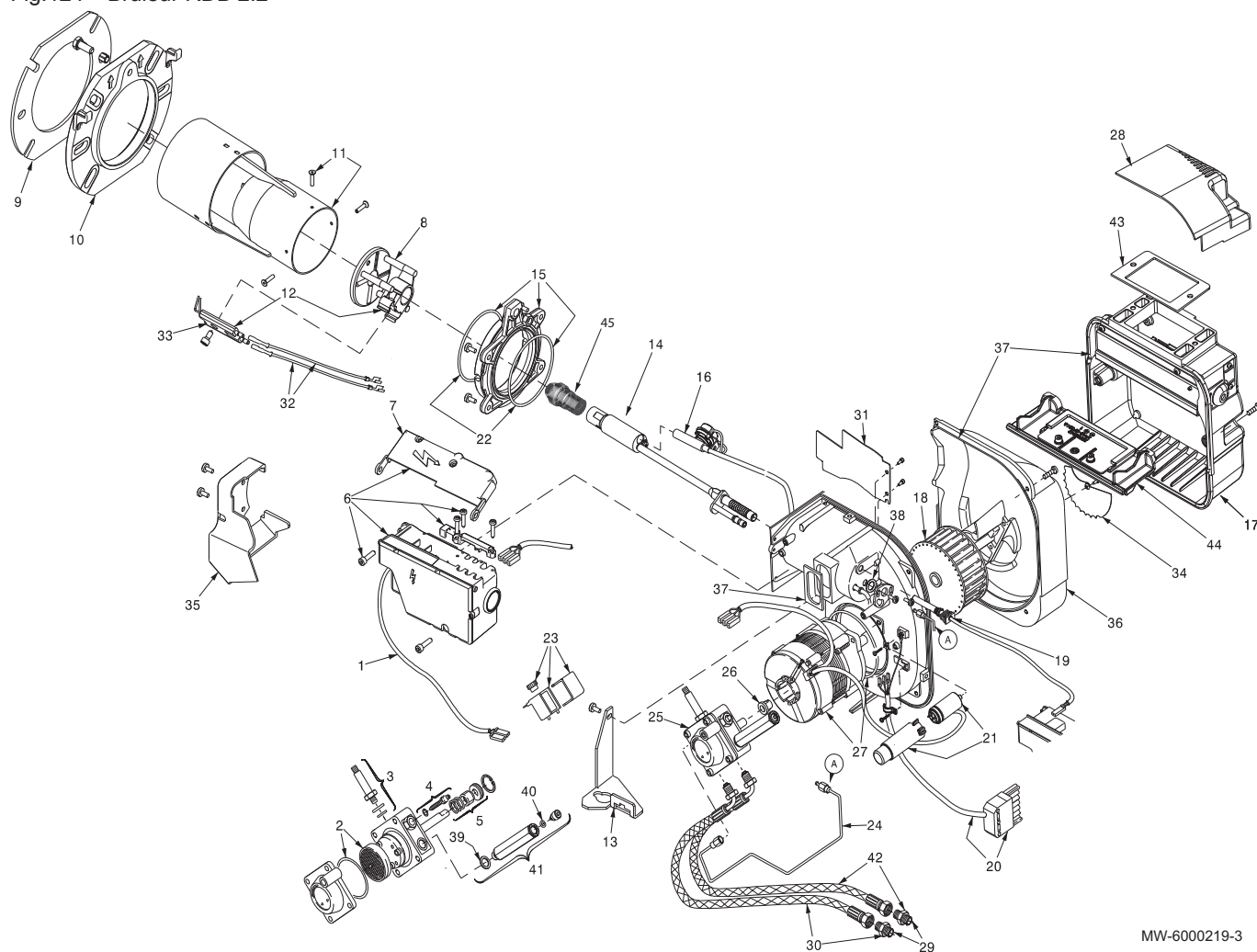
15.7 Brûleur



MW-3000267-3

Repère	Référence	Désignation	EFU C 19	EFU C 24	EFU C 32
1	7605571	Brûleur RDB 2.2	x		
1	7681859	Brûleur RDB 2.2		x	
1	7681860	Brûleur RDB 2.2			x
2	95890434	Ecrou à embase	x	x	x
3	7616709	Bride	x	x	x
4	7616708	Joint	x	x	x
5	V507822	Ecrou fin de bride	x	x	x
6	95610145	Vis M8x30	x	x	x
7	95610085	Vis à embase M8x18	x	x	x
8	7616718	Raccord G3/8	x	x	x

Fig.124 Brûleur RDB 2.2

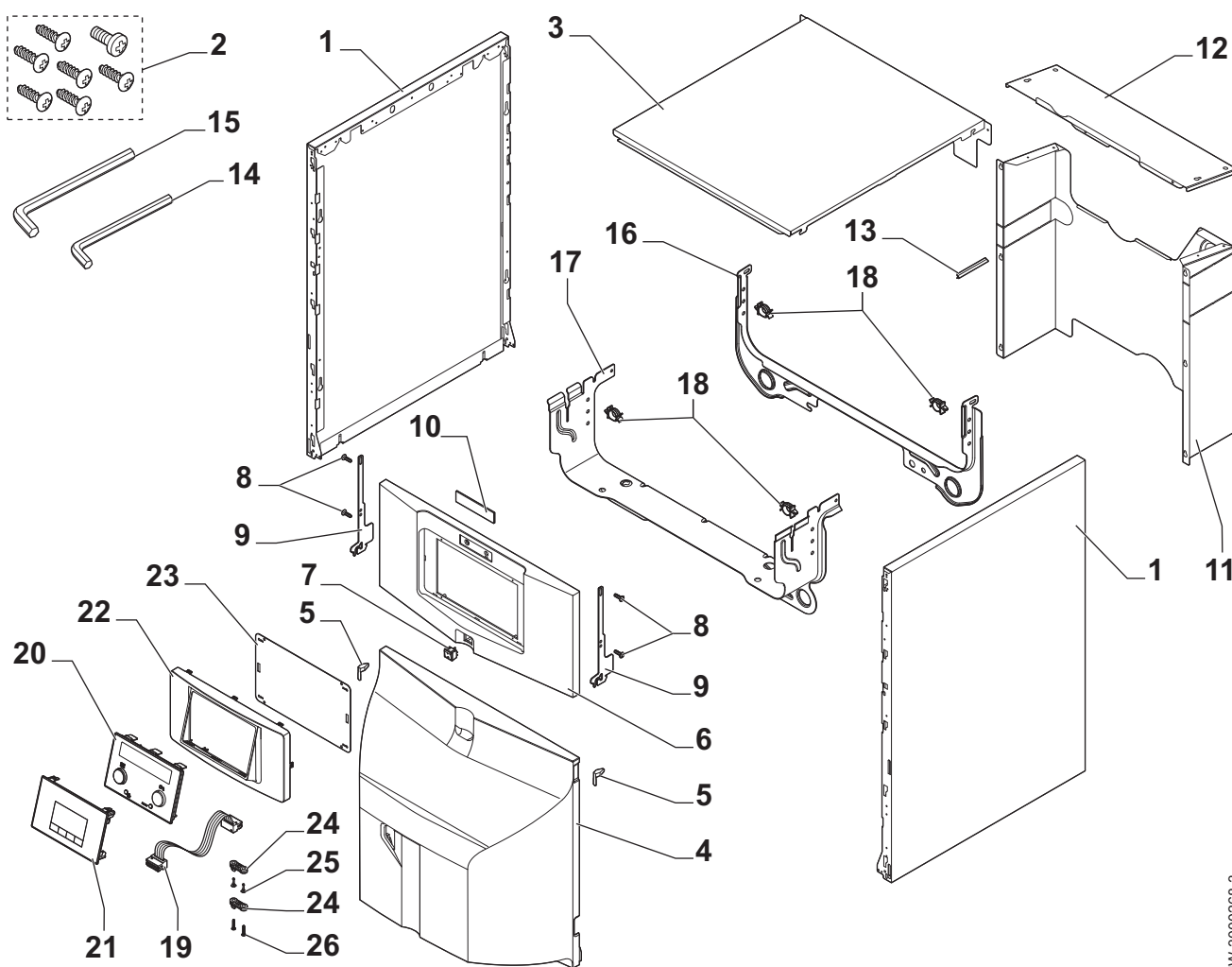


MW-6000219-3

Repère	Référence	Désignation	EFU C 19	EFU C 24	EFU C 32
1	7626768	Connexion bobine	X	X	X
2	7626769	Filtre - joint torique	X	X	X
3	7626770	Bobine électrovanne	X	X	X
4	7626772	Groupe obturation	X	X	X
5	7626773	Organe d'étanchéité	X	X	X
6	7626774	Coffret de sécurité 60 secondes		X	X
6	7656650	Coffret de sécurité 120 secondes	X		
7	7626775	Protection boîte de contrôle	X	X	X
8	7626776	Tête de combustion	X	X	X
9	7626779	Joint bride	X	X	X
10	7626786	Bride de porte	X	X	X
11	7626789	Tube de flamme	X	X	X
12	7626790	Kit tête de combustion	X	X	X
13	7626791	Support	X	X	X
14	7626792	Ligne gicleur	X		
14	7626793	Ligne gicleur		X	X
15	7626795	Collier	X	X	X
16	7626796	Réchauffeur	X		

Repère	Référence	Désignation	EFU C 19	EFU C 24	EFU C 32
16	7680781	Réchauffeur		x	x
17	7626797	Caisson air	x	x	x
18	7626799	Turbine	x	x	x
19	7626801	Cellule détection flamme	x	x	x
20	7626803	Prise à 7 pôles	x	x	x
21	7626805	Condensateur	x	x	x
22	7626806	Joint d'étanchéité	x	x	x
23	7626808	Bobine - étrier et écrou	x	x	x
24	7626809	Tuyau fioul	x	x	x
25	7626810	Pompe	x	x	x
26	7626811	Accouplement	x	x	x
27	7626813	Moteur	x	x	x
28	7626814	Couvercle entrée air	x	x	x
29	7626815	Mamelon	x	x	x
30	7626816	Flexible fioul	x	x	x
31	7626817	Défecteur air	x		
31	7680782	Défecteur air		x	x
32	7626819	Câble allumage	x	x	x
33	7626820	Groupe électrodes	x	x	x
34	7626822	Disque de réglage	x		
35	7626824	Protection	x	x	x
36	7626826	Caisson turbine	x	x	x
37	7626827	Joint	x	x	x
38	7626828	Joint d'étanchéité	x	x	x
39	7626830	Joint	x	x	x
40	7626831	Joint d'étanchéité	x	x	x
41	7626833	Rallonge	x	x	x
42	7626834	Flexible fioul	x	x	x
43	7626835	Joint	x	x	x
44	7626836	Groupe volet d'air	x	x	x
45	97903409	Gicleur DANFOSS 0.40-60°	x		
45	S50032092	Gicleur DELAVAN type A 0.50-60°		x	
45	S50032093	Gicleur DELAVAN type A 0.60-60°			x

15.8 Habillage



MW-3000268-3

Repère	Référence	Désignation	EFU C 19	EFU C 24	EFU C 32
1	7626743	Panneau latéral	x	x	x
2	7626746	Sachet visserie	x	x	x
3	7606422	Chapiteau	x	x	x
4	7612166	Panneau avant	x	x	x
5	200019786	Kit ressorts	x	x	x
6	7612196	Tableau de commande	x	x	x
7	300024488	Interrupteur bipolaire	x	x	x
8	300025953	Vis 35x12	x	x	x
9	7615635	Crochet	x	x	x
10	7616870	Logo	x	x	x
11	7617942	Panneau arrière	x	x	
11	7657832	Panneau arrière			x
12	7657831	Panneau arrière supérieur	x	x	x
13	95365613	Séparateur de doigt de gant	x	x	x
14	V508482	Clé hexagonale	x	x	x
15	97949451	Clé 6 pans	x	x	x

Repère	Référence	Désignation	EFU C 19	EFU C 24	EFU C 32
16	7616506	Traverse arrière	x	x	x
17	7620453	Traverse avant	x	x	x
18	95320950	Support de câble	x	x	x
19	7616688	Câble B-Control	x	x	x
19	7609577	CâbleIniControl 2	x	x	x
20	7647533	Tableau de commande B-Control	x	x	x
21	7658767	Tableau de commande IniControl 2	x	x	x
22	7616612	Support	x	x	x
23	7621475	Protection	x	x	x
24	7618888	Arrêt de traction	x	x	x
25	300025953	Vis 35x12	x	x	x

© Copyright

Toutes les informations techniques contenues dans la présente notice ainsi que les dessins et schémas électriques sont notre propriété et ne peuvent être reproduits sans notre autorisation écrite préalable. Sous réserve de modifications.

DE DIETRICH THERMIQUE SAS
FRANCE

Direction des Ventes France
57, rue de la Gare - F-67580 Mertzwiller

☎ 03 88 80 27 00

📠 03 88 80 27 99

www.dedietrich-thermique.fr

VAN MARCKE

BE

Weggevoerdenlaan 5
B- 8500 KORTRIJK

☎ +32 (0)56/23 75 11

www.vanmarcke.be

DE DIETRICH THERMIQUE Iberia s.L.U

ES

C/Salvador Espriu, 11
08908 L'HOSPITALET de LLOBREGAT

☎ +34 935 475 850

@ info@dedietrich-calefaccion.es

www.dedietrich-calefaccion.es

WALTER MEIER Klima Schweiz AG

CH

Bahnstrasse 24 - CH-8603 SCHWERZENBACH

☎ +41 (0) 44 806 41 41

📠 +41 (0) 44 806 41 00

@ group@waltermeier.com

+41 (0)8 00 846 846 **ServiceLine**

www.waltermeier.com

WALTER MEIER Climat Suisse SA

CH

Z.I. de la Veyre B, St-Léger
CH-1800 VEVEY 1

☎ +41 (0) 21 943 02 22

📠 +41 (0) 21 943 02 33

@ group@waltermeier.com

+41 (0)8 00 846 846 **ServiceLine**

www.waltermeier.com

ООО «БДР ТЕРМИЯ РУС»

RU

129164, Россия, г. Москва
Зубарев переулок, д. 15/1
Бизнес-центр «Чайка Плаза», офис 309

☎ 8 800 333-17-18

📠 info@dedietrich.ru

www.dedietrich.ru

NEUBERG S.A.

LU

39 rue Jacques Stas - B.P.12
L- 2549 LUXEMBOURG

☎ +352 (0)2 401 401

www.neuberg.lu

www.dedietrich-heating.com

DE DIETRICH SERVICE

AT

☎ 0800 / 201608 freecall

www.dedietrich-heiztechnik.com

DUEDI S.r.l

IT

Distributore Ufficiale Esclusivo
De Dietrich-Thermique Italia Via Passatore, 12
12010 San Defendente di Cervasca CUNEO

☎ +39 0171 857170

📠 +39 0171 687875

@ info@duediclima.it

www.duediclima.it

DE DIETRICH

CN

Room 512, Tower A, Kelun Building
12A Guanghua Rd, Chaoyang District
C-100020 BEIJING

☎ +86 (0)106 581 4017

+86 (0)106 581 4018

+86 (0)106 581 7056

📠 +86 (0)106 581 4019

@ contactBJ@dedietrich.com.cn

www.dedietrich-heating.com

BDR THERMEA Czech Republic s.r.o

CZ

Jeseniova 2770/56 - 130 00 Praha 3

☎ +420 271 001 627

@ dedietrich@bdrthermea.cz

www.dedietrich.cz



De Dietrich 

DE DIETRICH THERMIQUE
57, rue de la Gare F- 67580 MERTZWILLER - BP 30

PART OF BDR THERMEA

MW-8000001-11

