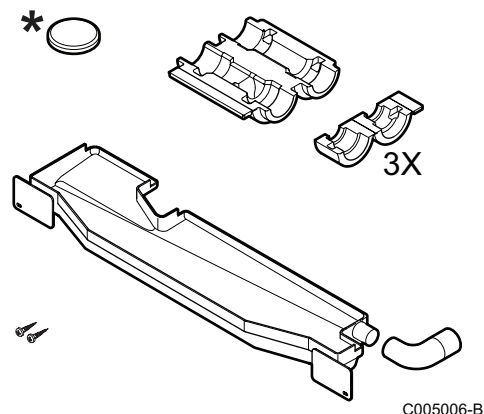


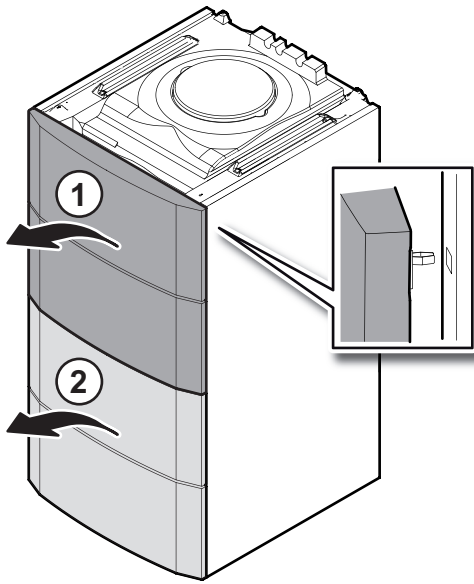


# EH567

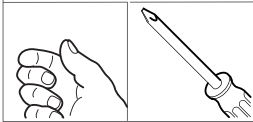
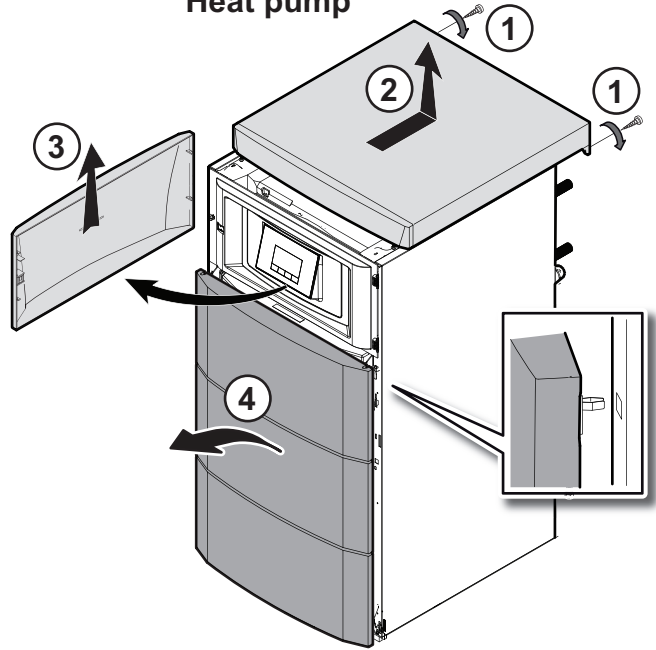
- FR** Kit isolation et récupération des condensats
- DE** Satz Isolierung und Kondensatsammler
- EN** Insulation and condensates recovery kit
- NL** Kit isolatie en opvang condens
- IT** Kit di isolamento e recupero condensa
- ES** Kit de aislamiento y recuperación de condensados
- PL** Zestaw do izolacji i odprowadzania skroplin
- PT** Kit de isolamento e recuperação dos condensados
- CS** Sada pro izolaci a získání kondenzátu
- RO** Kit de izolatie si de recuperare a condensului
- BG** Комплект за изолация и събиране на
- SL** Komplet za izolacijo in rekuperacijo kondenza
- EL** Kit μόνωσης και συλλογής συμπυκνωμάτων
- TR** İzolasyon ve yoğuşma toplama kiti
- FI** Lauhteiden eristys- ja talteenottosarja
- NO** Isolasjonssett og kondensattank
- RU** Набор изоляция и сбора конденсата



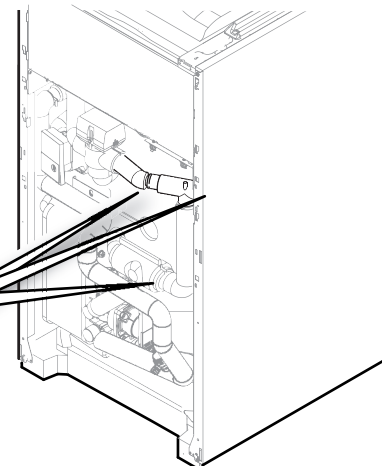
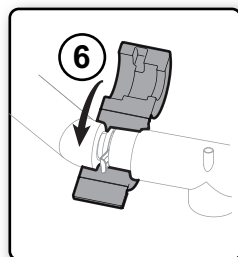
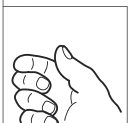
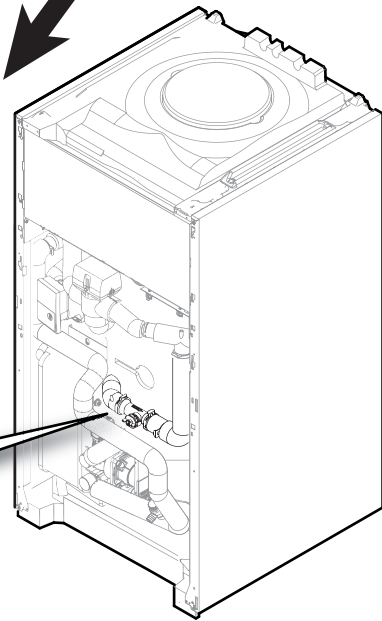
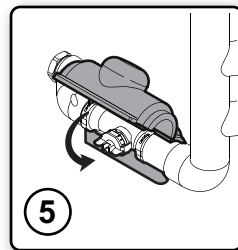
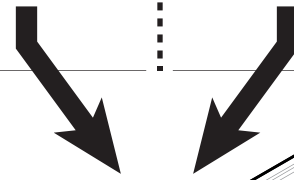
Oil / Gas



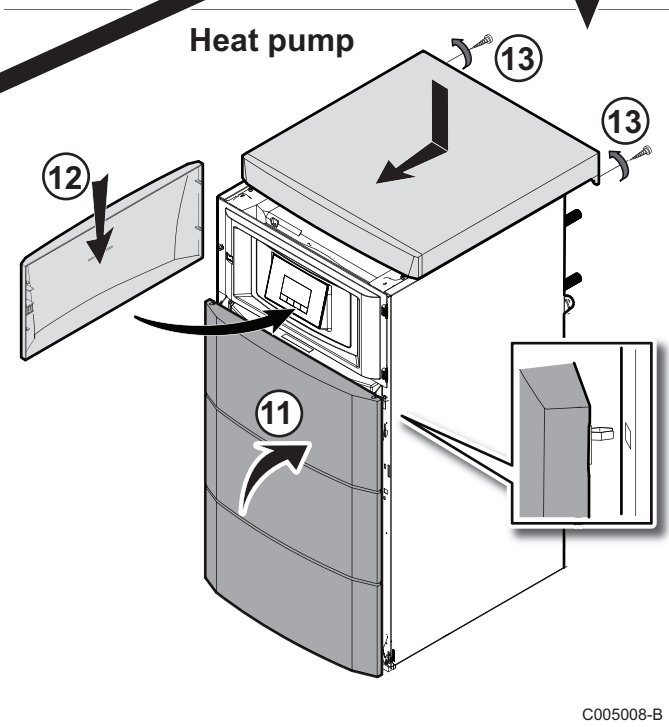
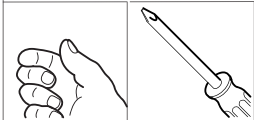
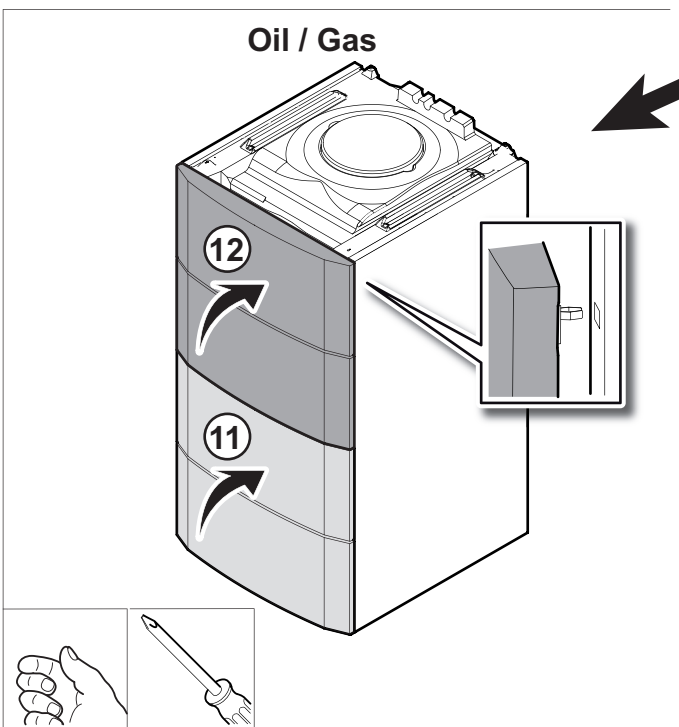
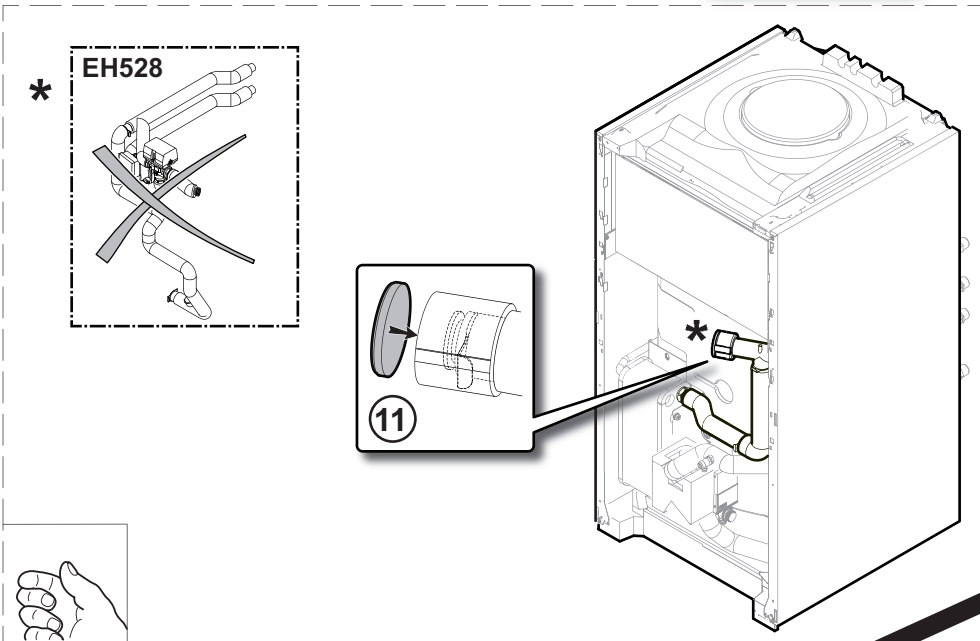
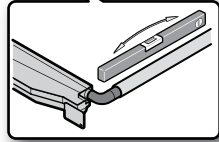
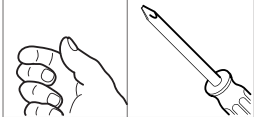
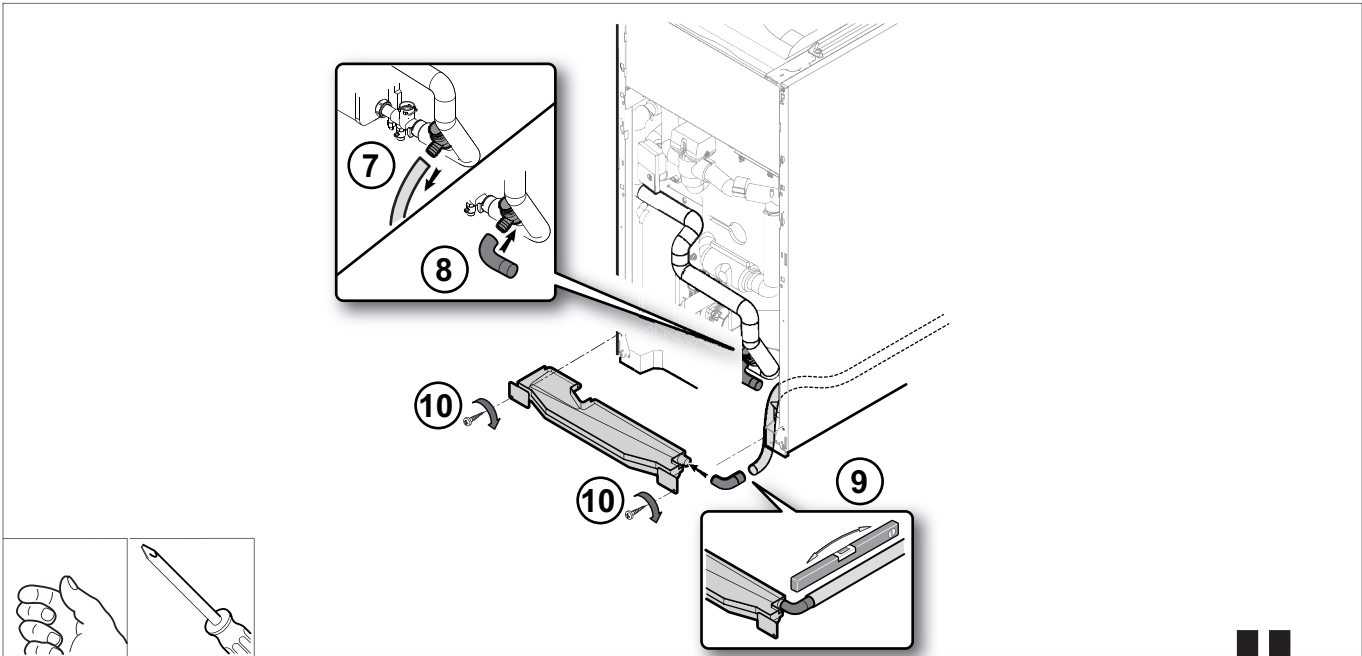
Heat pump



2 => 4



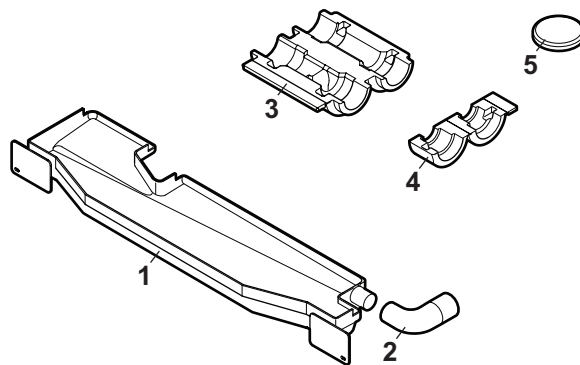
C005007-B



C005008-B

**Pièces de rechange**  
**Spare parts**  
**Pezzi di ricambio**  
**Części zamienne**  
**Náhradní díly**  
**Резервни части**  
**Ανταλλακτικά**  
**Varaosaluettelo**  
**Запасные части**

**Ersatzteile**  
**Reserveonderdelen**  
**Piezas de recambio**  
**Peças de reposição**  
**Piese de schimb**  
**Rezervni deli**  
**Yedek parçalar**  
**Deler**



C005009-B

## FR

Rep.	Référence	Désignation
1	7626003	Bac des condensats
2	7627793	Coude de raccordement
3	300024710	Isolation pour débitmètre
4	7622610	Isolation pour raccord rapide
5	7622615	Isolation pour raccord rapide -Capuchon

## DE

Nr.	Artikel-Nr.	Bezeichnung
1	7626003	Kondensatwanne
2	7627793	Anschlusswinkel
3	300024710	Isolierung für Durchflussmesser
4	7622610	Isolierung für Schnellanschluss
5	7622615	Isolierung für Schnellanschluss -Kappe

## EN

Ref.	Reference	Description
1	7626003	Condensate tank
2	7627793	Connecting elbow
3	300024710	Insulation for flowmeter
4	7622610	Insulation for quick connection
5	7622615	Insulation for quick connection - hood

## NL

Kent.	Referentie	Benaming
1	7626003	Condensaatbak
2	7627793	Knie-aansluiting
3	300024710	Isolatie voor debietmeter
4	7622610	Isolatie voor snelkoppeling
5	7622615	Isolatie voor snelkoppeling -Kape

## IT

Rif.	Codice	Descrizione
1	7626003	Vasca dei condensati
2	7627793	Codo di collegamento
3	300024710	Isolamento per flussometro
4	7622610	Isolamento per raccordo rapido
5	7622615	Isolamento per raccordo rapido - coperchio

## ES

Ref.	Referencia	Descripción
1	7626003	Recipiente de los condensados
2	7627793	Codo de empalme
3	300024710	Aislamiento para caudalímetro
4	7622610	Aislamiento para conexión rápida
5	7622615	Aislamiento para conexión rápida -Capuchón

## PL

Poz.	Nr art.	Opis
1	7626003	Zbiornik kondensatu
2	7627793	Kolano podłączeniowe
3	300024710	Izolacja przepływomierza
4	7622610	Izolacja szybkozłącza
5	7622615	Izolacja szybkozłącza -Pokrywka

## PT

Nº	Referência	Designação
1	7626003	Receptáculo de condensados
2	7627793	Cotovelo de ligação
3	300024710	Isolamento para o medidor de caudal
4	7622610	Isolamento para união rápida
5	7622615	Isolamento para união rápida -Tampa

## CS

Poz.	Typové číslo	Název
1	7626003	Vana pro kondenzát
2	7627793	Připojovací koleno
3	300024710	Izolace průtokoměru
4	7622610	Izolace rychlospojky
5	7622615	Izolace rychlospojky -Krytka

## RO

Reper	Ref.	Denumire
1	7626003	Tava de condens
2	7627793	Cot de racordare
3	300024710	Izolatie pentru debitmetru
4	7622610	Izolatie pentru racord rapid
5	7622615	Izolatie pentru racord rapid -Capac

## BG

No	Арт.№г.	Описание
1	7626003	Резервоар за конденз
2	7627793	Свързващо коляно
3	300024710	Изолация за дебитомер
4	7622610	Изолация за бърза връзка
5	7622615	Изолация за бърза връзка -Капак

## SL

Ref.	Referenčna številka	OZNAKA
1	7626003	Lovilec - zbiralnik kondenza
2	7627793	Priključno koleno
3	300024710	Izolacija merilca pretoka
4	7622610	Regulacija hitrega priključka
5	7622615	Regulacija hitrega priključka - pokrov

## EL

Αρ	Αναφορά	Ονομασία
1	7626003	Λεκάνη συμπυκνωμάτων
2	7627793	Γωνία σύνδεσης
3	300024710	Μόνωση για το μετρητή παροχής
4	7622610	Μόνωση για τον ταχυσύνδεσμο
5	7622615	Μόνωση για τον ταχυσύνδεσμο -Πώμα

## TR

Ref.	Referans	Tanım
1	7626003	Yoğuşma tankı
2	7627793	Bağlantı dirseği
3	300024710	Akışkan ölçer için izolasyon
4	7622610	Kolay bağlantılar için izolasyon
5	7622615	Kolay bağlantılar için izolasyon - başlık

## FI

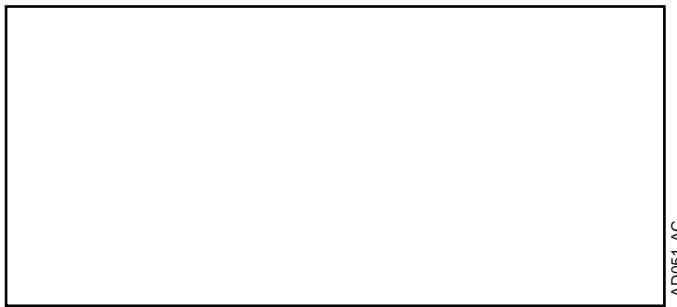
Nro	Koodi	Nimike
1	7626003	Kondensiveden säiliö
2	7627793	Kulmapala-yhdysputki
3	300024710	Eristys virtausmittarin
4	7622610	Eristys pikaholkki
5	7622615	Eristys pikaholkki - kupu

## NO

Pos	Referanse	Beskrivelse
1	7626003	Kondenstank
2	7627793	Tilkoblingsbend
3	300024710	Isolering for vannmåler
4	7622610	Isolering for rask kobling
5	7622615	Isolering for rask kobling - hette

RU

Поз.	Артикул	Обозначение
1	7626003	Сборник конденсата
2	7627793	Соединительное колено
3	300024710	изоляция для расходомера
4	7622610	Изоляция для быстрого соединения
5	7622615	Изоляция для быстрого соединения -Заглушка



AD051-AC

---

18/06/2015



7629454 001-03