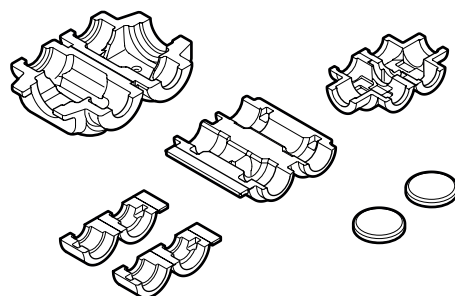




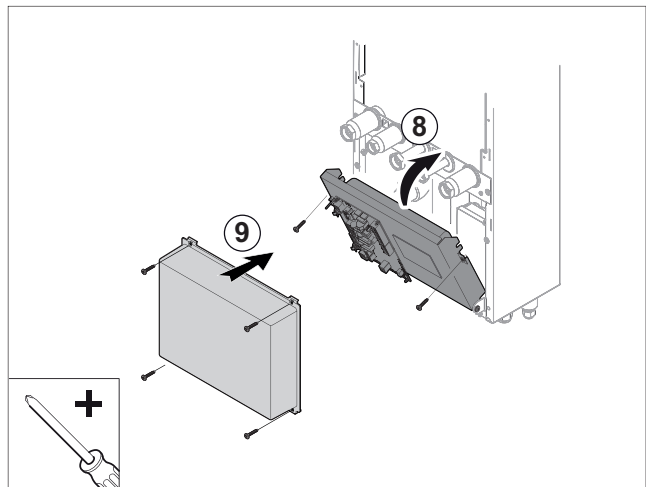
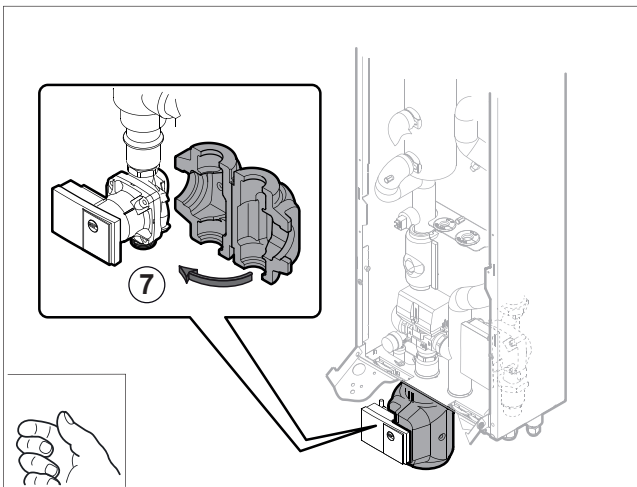
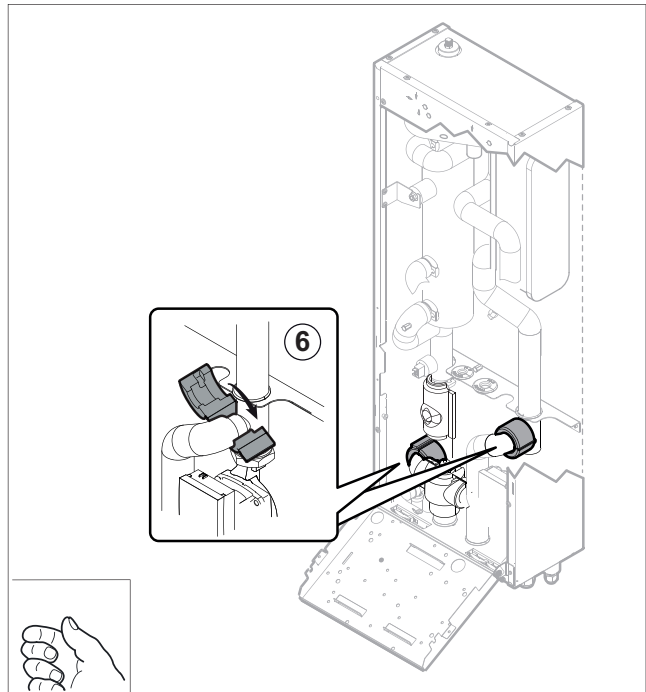
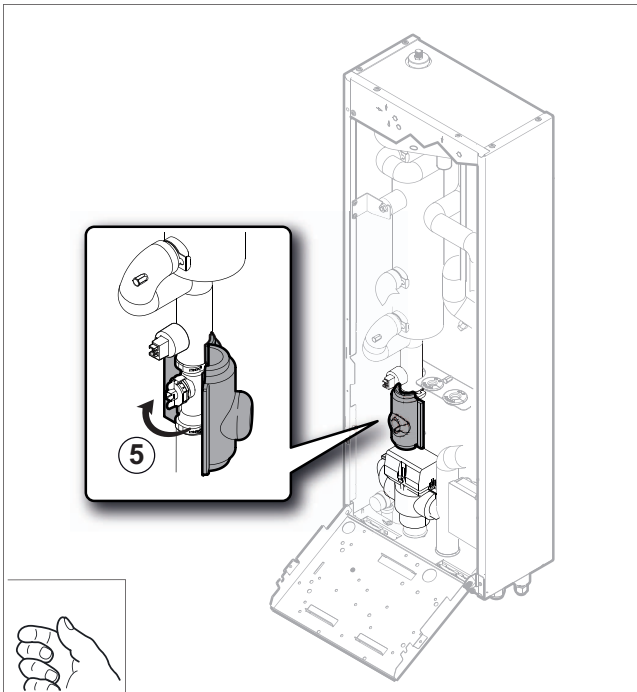
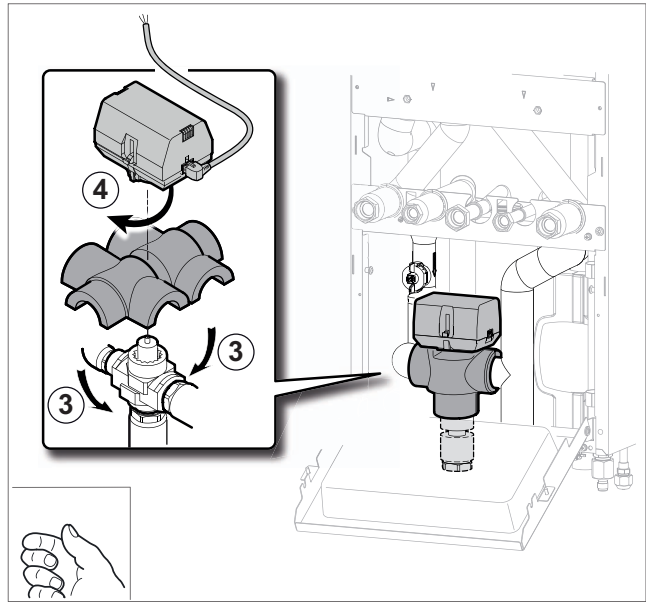
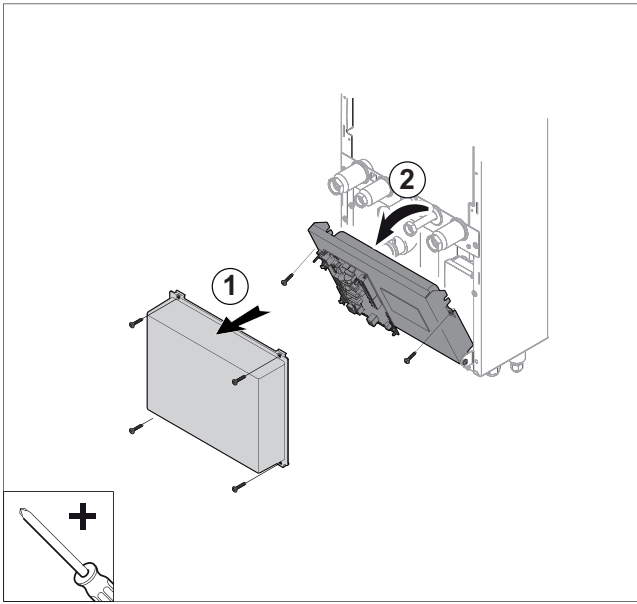
EH566

- FR** Kit isolation mode froid
- DE** Isoliersatz für Kühlmodus
- EN** Insulation kit cold mode
- NL** Isolatieset koude modus
- IT** Kit isolamento modalità freddo
- ES** Kit de aislamiento modo frío
- PL** Zestaw izolacji dla trybu chłodzenia
- PT** Kit isolamento modo frio
- CS** Sada izolace pro chladicí modul
- RO** Kit izolație modul răcire
- BG** Кит за изолация в режим на охлаждане на
- SL** Izolacijski set pri ohlajevalni funkciji
- EL** Κιτ μόνωσης λειτουργίας ψύξης
- TR** soğutma modu izolasyon kiti
- FI** Jäähdytystilan eristyssarja
- NO** Isolasjons kit kjøle modus
- RU** Комплект теплоизоляции для режима охлаждения



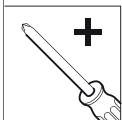
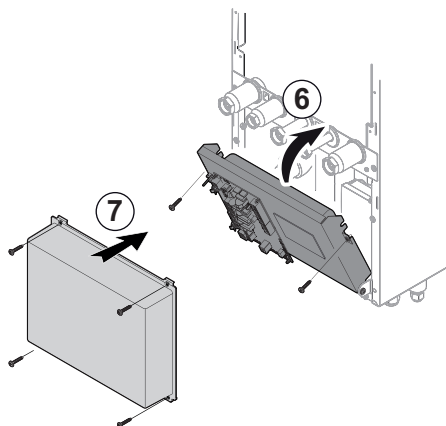
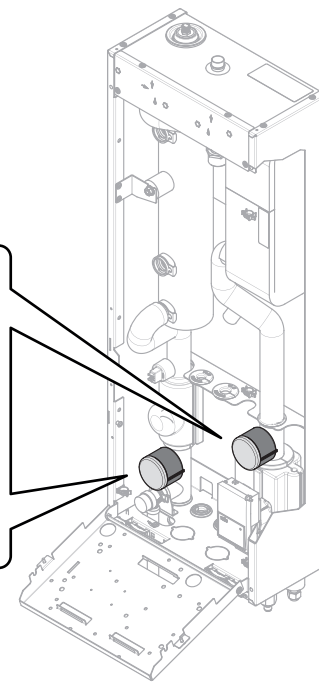
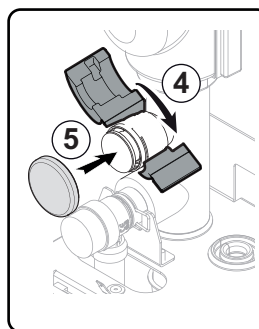
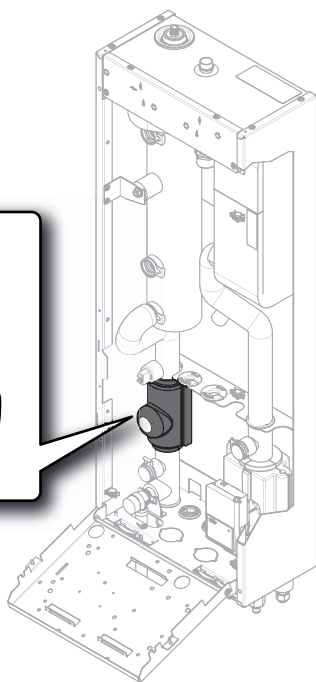
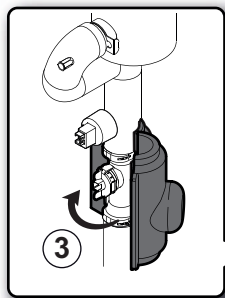
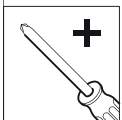
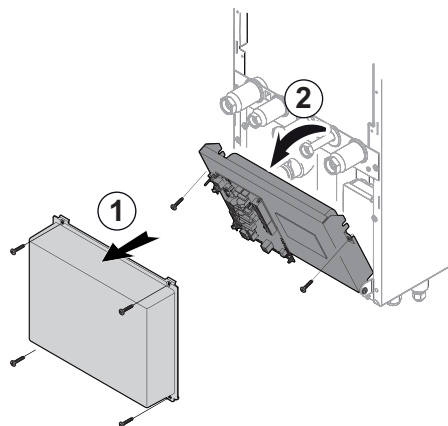
C005020-B

WITH EH517



C005021-B

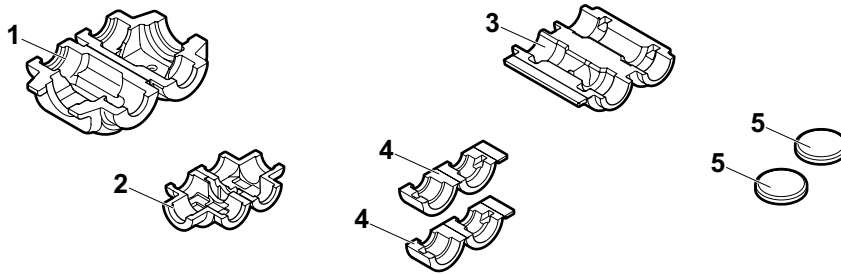
WITHOUT EH517



L000818-A

Pièces de rechange
Spare parts
Pezzi di ricambio
Części zamienne
Náhradní díly
Резервни части
Ανταλλακτικά
Varaosaluettelo
Запасные части

Ersatzteile
Reserveonderdelen
Piezas de recambio
Peças de reposição
Piese de schimb
Rezervni deli
Yedek parçalar
Deler



C005022-B

FR

Rep.	Référence	Désignation
1	7625442	Isolation pour circulateur PARA RS
2	7622534	Isolation pour vanne 3 voies
3	300024710	Isolation pour débitmètre
4	7622610	Isolation pour raccord rapide
5	7622615	Isolation pour raccord rapide capuchon

DE

Nr.	Artikel-Nr.	Bezeichnung
1	7625442	Isolierung für Umwälzpumpe PARA RS
2	7622534	Isolierung für 3-Wege-Mischer
3	300024710	Isolierung für Durchflussmesser
4	7622610	Isolierung für Schnellanschluss
5	7622615	Isolierung für Schnellanschlusskappe

EN

Ref.	Reference	Description
1	7625442	Insulation for PARA RS heating pump
2	7622534	Insulation for 3-way valve
3	300024710	Insulation for flowmeter
4	7622610	Insulation for quick connection
5	7622615	Insulation for quick-fit cap

NL

Kent.	Referentie	Benaming
1	7625442	Isolatie voor circulatiepomp PARA RS
2	7622534	Isolatie voor 3-wegklep
3	300024710	Isolatie voor debietmeter
4	7622610	Isolatie voor snelkoppeling
5	7622615	Isolatie voor snelkoppeling kap

IT

Rif.	Codice	Descrizione
1	7625442	Isolamento per acceleratore riscaldamento PARA RS
2	7622534	Isolamento per valvola a 3 vie
3	300024710	Isolamento per flussometro
4	7622610	Isolamento per raccordo rapido
5	7622615	Isolamento per raccordo rapido tappo

ES

Ref.	Referencia	Descripción
1	7625442	Aislamiento para bomba de calefacción PARA RS
2	7622534	Aislamiento para válvula de 3 vías
3	300024710	Aislamiento para caudalímetro
4	7622610	Aislamiento para conexión rápida
5	7622615	Aislamiento para capuchón de conexión rápida

PL

Poz.	Nr art.	Opis
1	7625442	Izolacja pompy obiegowej PARA RS
2	7622534	Izolacja zaworu 3-drogowego
3	300024710	Izolacja przepływomierza
4	7622610	Izolacja szybkozłącza
5	7622615	Izolacja szybkozłącza kolpaka

PT

Nº	Referência	Designação
1	7625442	Isolamento para circulador PARA RS
2	7622534	Isolamento para válvula 3 vias
3	300024710	Isolamento para o medidor de caudal
4	7622610	Isolamento para união rápida
5	7622615	Isolamento para união rápida tampa

CS

Poz.	Typové číslo	Název
1	7625442	Izolace cirkulátoru PARA RS
2	7622534	Izolace 3 cestného ventilu
3	300024710	Izolace průtokoměru
4	7622610	Izolace rychlospojky
5	7622615	Izolace pro uzávěr rychlospojky

RO

Reper	Ref.	Denumire
1	7625442	Izolatie pentru pompa de circulatie PARA RS
2	7622534	Izolatie pentru vana cu 3 cai
3	300024710	Izolatie pentru debitmetru
4	7622610	Izolatie pentru racord rapid
5	7622615	Izolatie pentru racord rapid capac

BG

No	Арт.№р.	Описание
1	7625442	Изоляция за циркуляционна помпа PARA RS
2	7622534	Изоляция за 3-пътен вентил
3	300024710	Изоляция за дебитомер
4	7622610	Изоляция за бърза връзка
5	7622615	Изоляция за тапа за бърза връзка

SL

Ref.	Referenčna številka	OZNAKA
1	7625442	Izolacija za obtočno črpalko PARA RS
2	7622534	Izolacija za 3-potni ventil
3	300024710	Izolacija merilca pretoka
4	7622610	Regulacija hitrega priključka
5	7622615	Izolacija pokrova hitrega priključka

EL

Αρ	Αναφορά	Ονομασία
1	7625442	Μόνωση για τον κυκλοφορητή PARA RS
2	7622534	Μόνωση για 3οδη βάνα
3	300024710	Μόνωση για το μετρητή παροχής
4	7622610	Μόνωση για τον ταχυσύνδεσμο
5	7622615	Μόνωση για το καπάκι του ταχυσυνδέσμου

TR

Ref.	Referans	Tanım
1	7625442	Isı pompası PARA RS için izolasyon
2	7622534	3 uçlu vana için izolasyon
3	300024710	Akışkan ölçer için izolasyon
4	7622610	Kolay bağlantılar için izolasyon
5	7622615	Kapak hızlı rakoru için izolasyon

FI

Nro	Koodi	Nimike
1	7625442	Kiertolimen eristys PARA RS
2	7622534	3-tieventtiilin eristys
3	300024710	Eristys virtausmittarin
4	7622610	Eristys pikaholkki
5	7622615	Eristys suojuksen nopealle liitokselle

NO

Pos	Referanse	Beskrivelse
1	7625442	Isolasjon for sirkulator PARA RS
2	7622534	Isolasjon for 3-veis ventil
3	300024710	Isolering for vannmåler
4	7622610	Isolering for rask kobling
5	7622615	Isolasjon for hurtigkopling av propp

RU

Поз.	Артикул	Обозначение
1	7625442	Изоляция для циркуляционного насоса PARS
2	7622534	Изоляция для 3-ходового клапана
3	300024710	изоляция для расходомера
4	7622610	Изоляция для быстрого соединения
5	7622615	Изоляция для быстрого соединения колпака



AD051-AC

12/10/2015



7629452-001-03