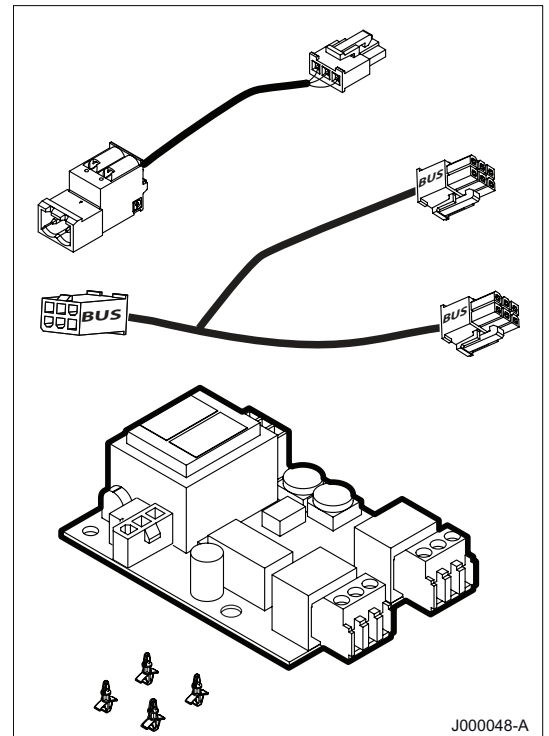


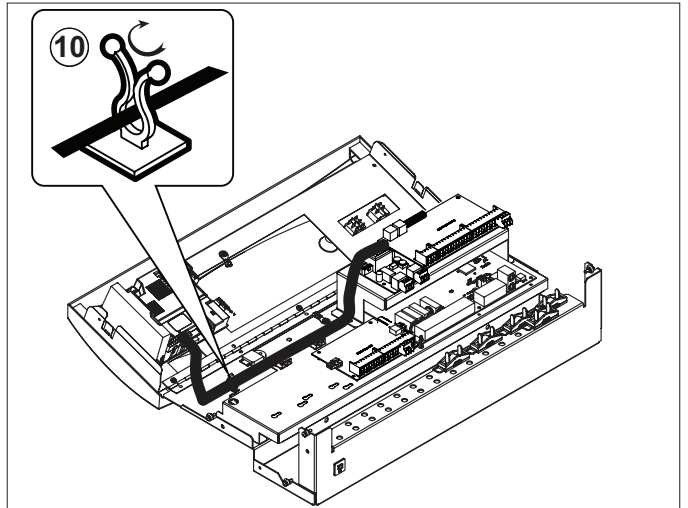
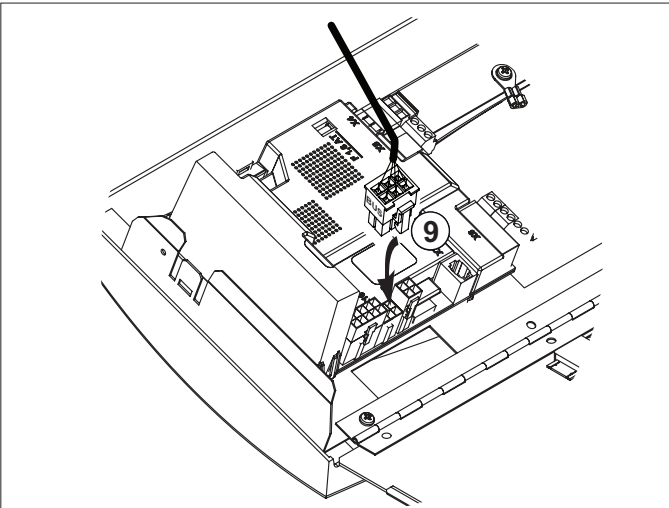
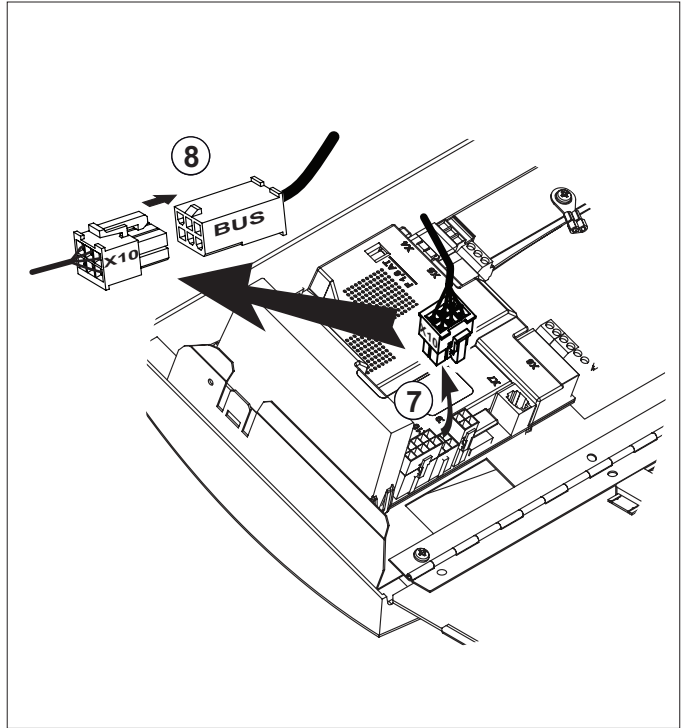
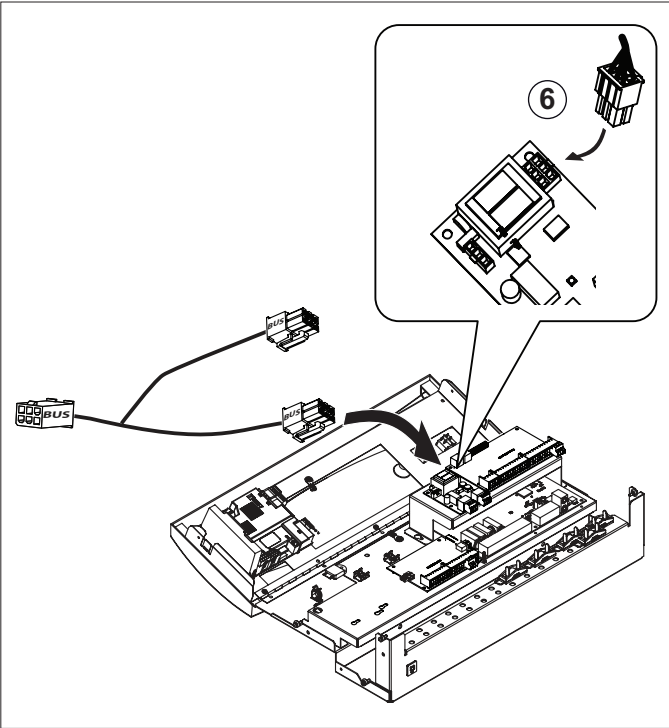
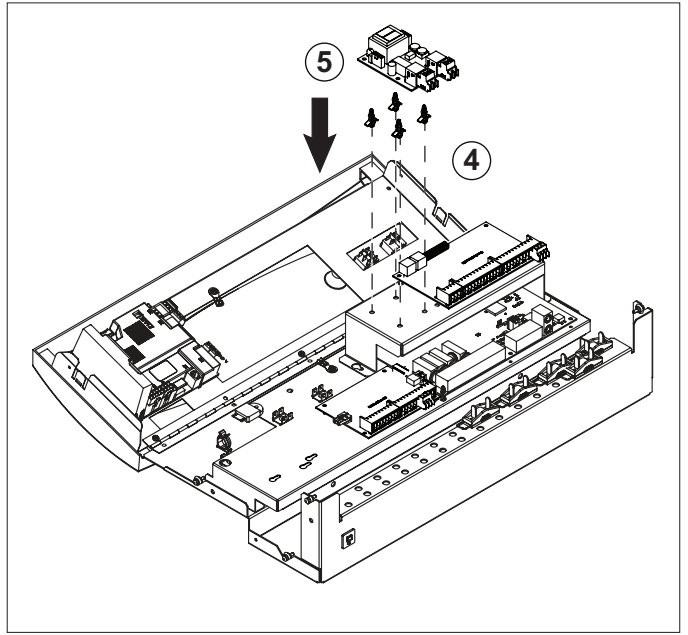
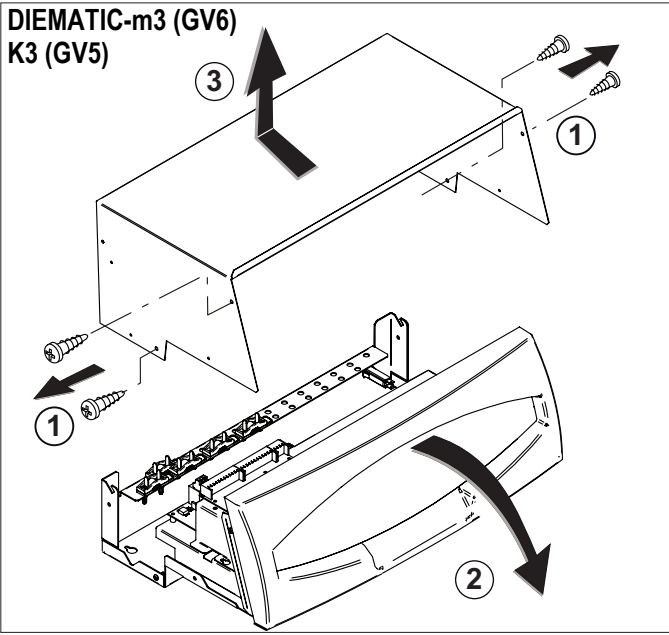


# GV48

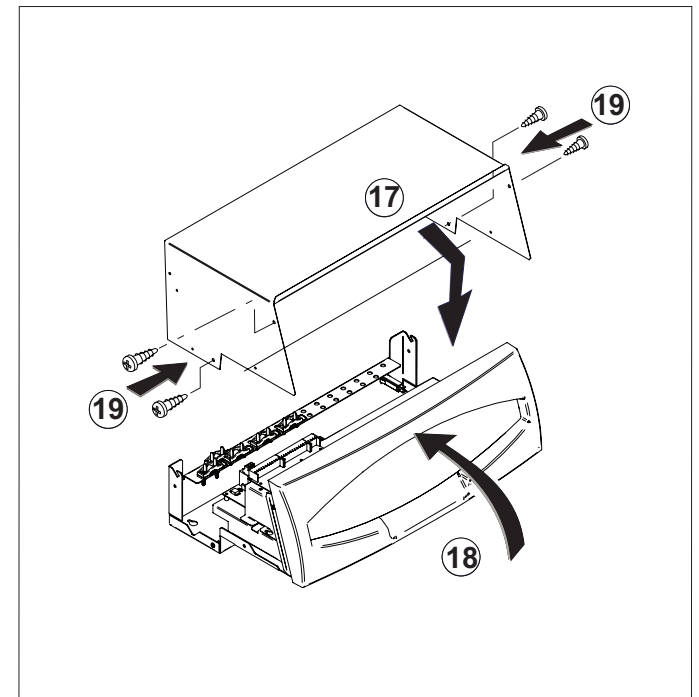
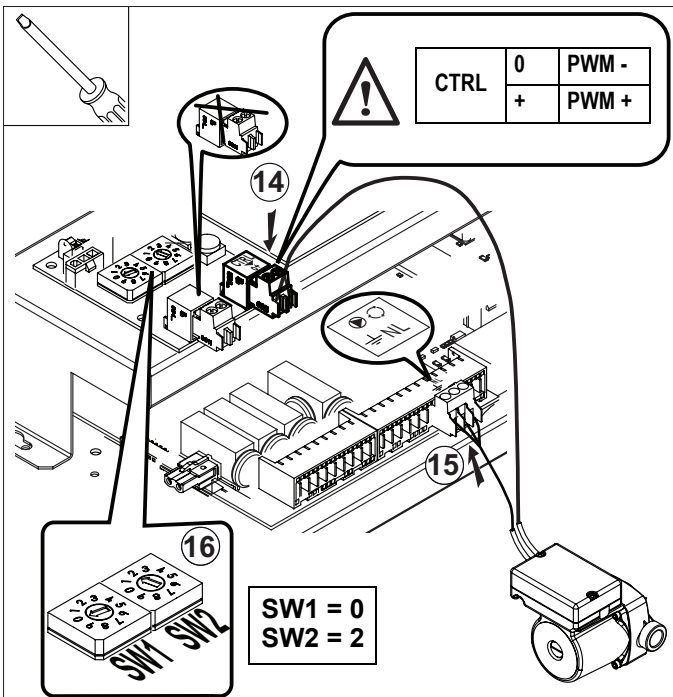
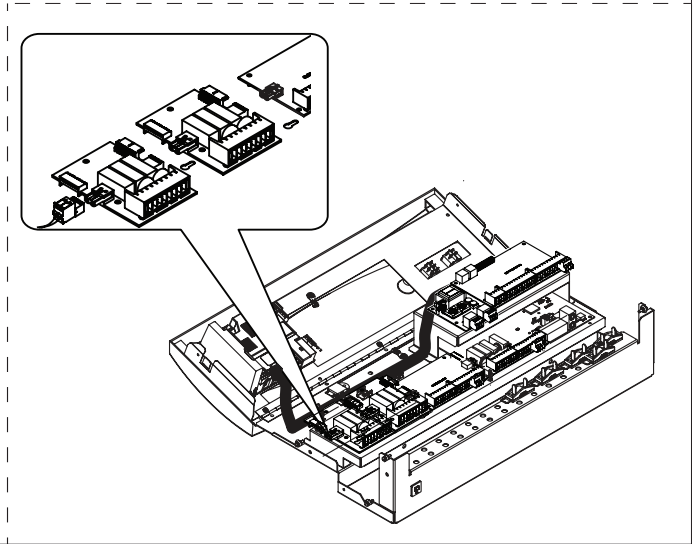
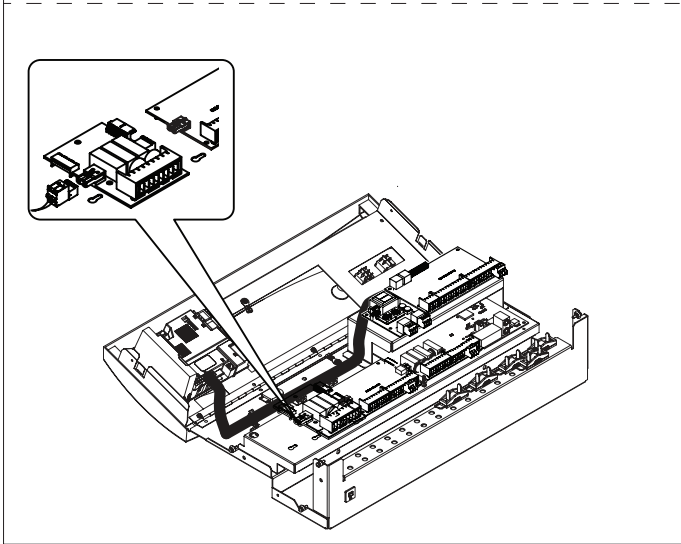
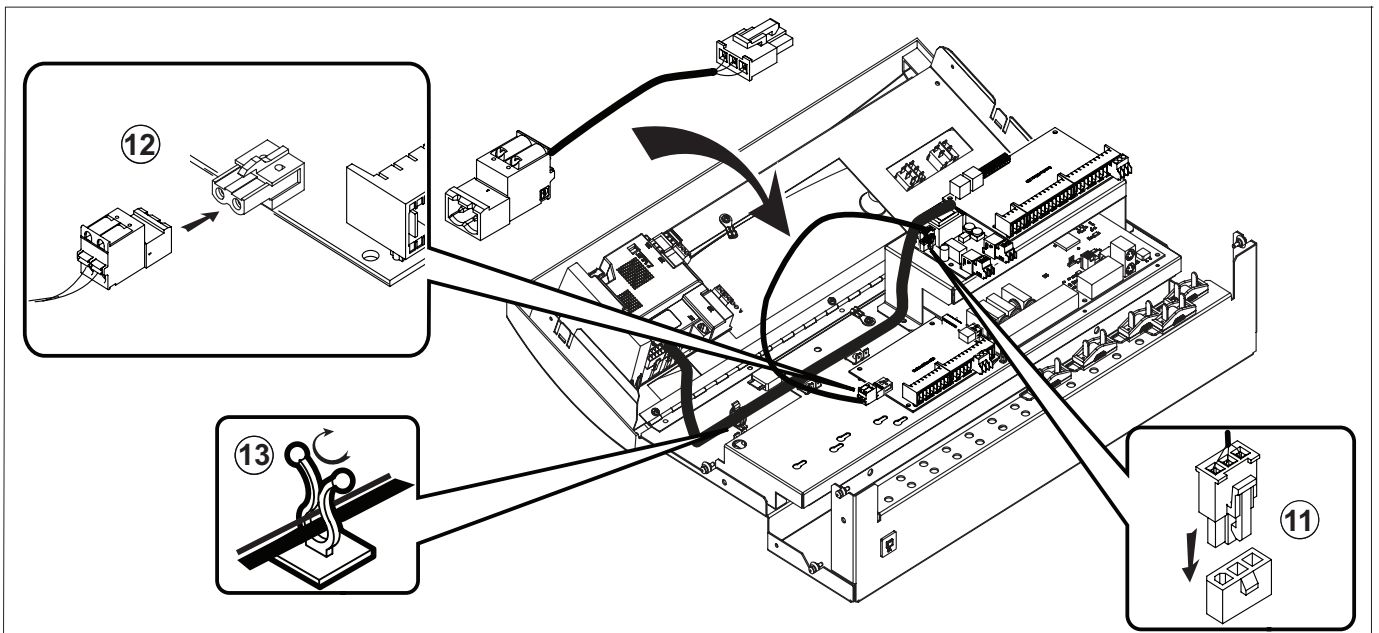
- FR** Carte interface SCU-X03 pour pompe modulante PWM
- DE** Schnittstellenkarte SCU-X03 für Pumpe mit PWM-Modulation
- EN** SCU-X03 interface board for modulating PWM pump
- NL** Interfacekaart SCU-X03 voor modulerende pomp PWM
- IT** Scheda interfaccia SCU-X03 per pompa modulante PWM
- ES** Tarjeta de interfaz SCU-X03 para bomba moduladora PWM
- PL** Karta interfejsu SCU-X03 do pompy obiegowej PWM
- RU** Плата интерфейса SCU-X03 для модулирующего насоса PWM
- PT** Cartão de interface SCU-X03 para bomba modulante PWM
- RO** Cartela interfata SCU-X03 pentru pompa modulanta PWM
- BG** Интерфейсна платка SCU-X03 за модулираща помпа (PWM)
- SL** Vmesniška kartica SCU-X03 za modulacijsko črpaliko PWM
- UK** Плата інтерфейсу SCU-X03 для модулювального насоса PWM
- TR** PWM modülasyon pompası için SCU-X03 arabirim kartı
- FI** Korttiliitäntä SCU-X03 PWM-säätöiselle pumpulle
- CS** Karta rozhraní SCU-X03 pro regulační čerpadlo PWM
- NO** Grensesnittkort SCU-X03 for modulerende PWM-pumpe
- HR** Kontolor sučelja SCU-X03 za modularnu pumpu PWM
- DA** Interface kort SCU-X03 til PWM hastighedsmoduleret Pumpe
- ET** Moduleeriva pumba liidestuslülitusega kaart SCU-X03
- LT** Moduliacinio siurblio PWM sąsajos plokštė SCU-X03
- LV** SCU-X03 saskarnes karte modulējamam sūkņim PWM



DIEMATIC-m3 (GV6)  
K3 (GV5)



J000046-A



J000047-A

**fr**

☰	Terre
L	Phase
N	Neutre

**de**

☰	Erde
L	Phase
N	Nullleiter

**en**

☰	Earth
L	Live
N	Neutral

**nl**

☰	Aarding
L	Fase
N	Nulgeleider

**it**

☰	Terra
L	Fase
N	Neutro

**es**

☰	Tierra
L	Fase
N	Neutro

**pl**

☰	Uziemienie
L	Faza
N	Przewód zerowy

**ru**

☰	Земля
L	Фаза
N	Нейтраль

**pt**

☰	Terra
L	Fase
N	Neutro

**ro**

☰	Impământare
L	Faza
N	Neutru

**bg**

☰	Земя
L	фаза
N	Нула

**sl**

☰	Zemlja
L	Faza
N	Ničla

**uk**

☰	Земля
L	Фаза
N	Нейтраль

**tr**

☰	Toprak
L	Faz
N	Nötr

**fi**

☰	Maa
L	Vaihe
N	Nolla

**cs**

☰	Zem
L	Fáze
N	Nulový vodič

**no**

☰	Jord
L	Pumpe
N	Nøytral

**hr**

☰	Zemlja
L	Faza
N	Nula

**da**

☰	Jord
L	Fase
N	Neutral

**et**

☰	Maandus
L	Faas
N	Neutraal

**lt**

☰	Žemėnimas
L	Fazė
N	Neutralė

**lv**

☰	Zeme
L	Fāze
N	Neitrāle

