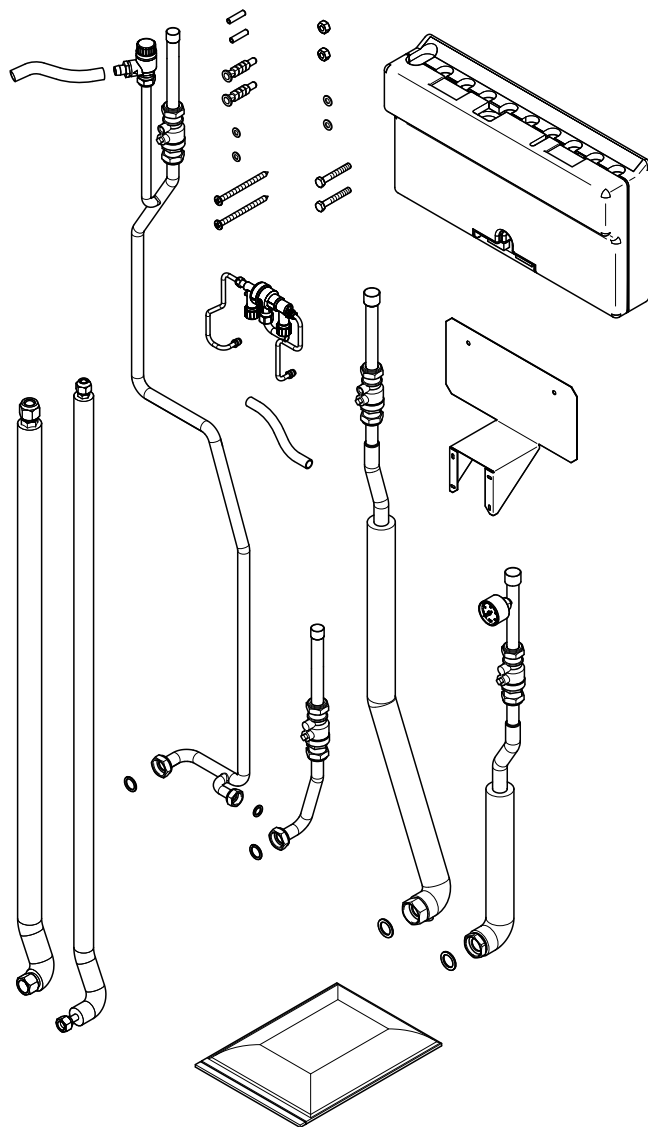
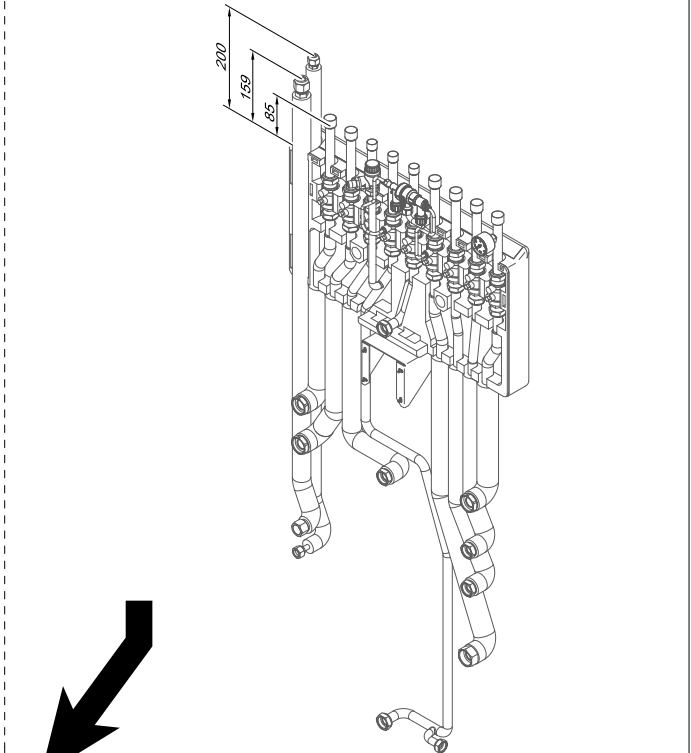
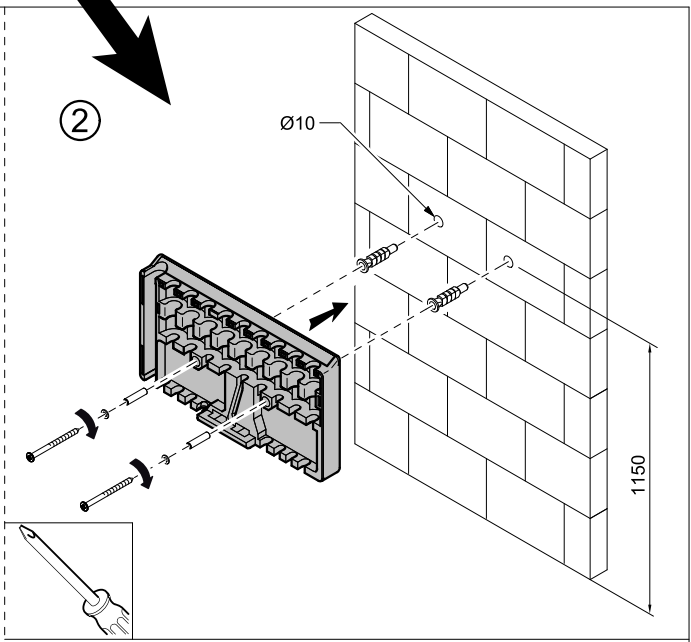
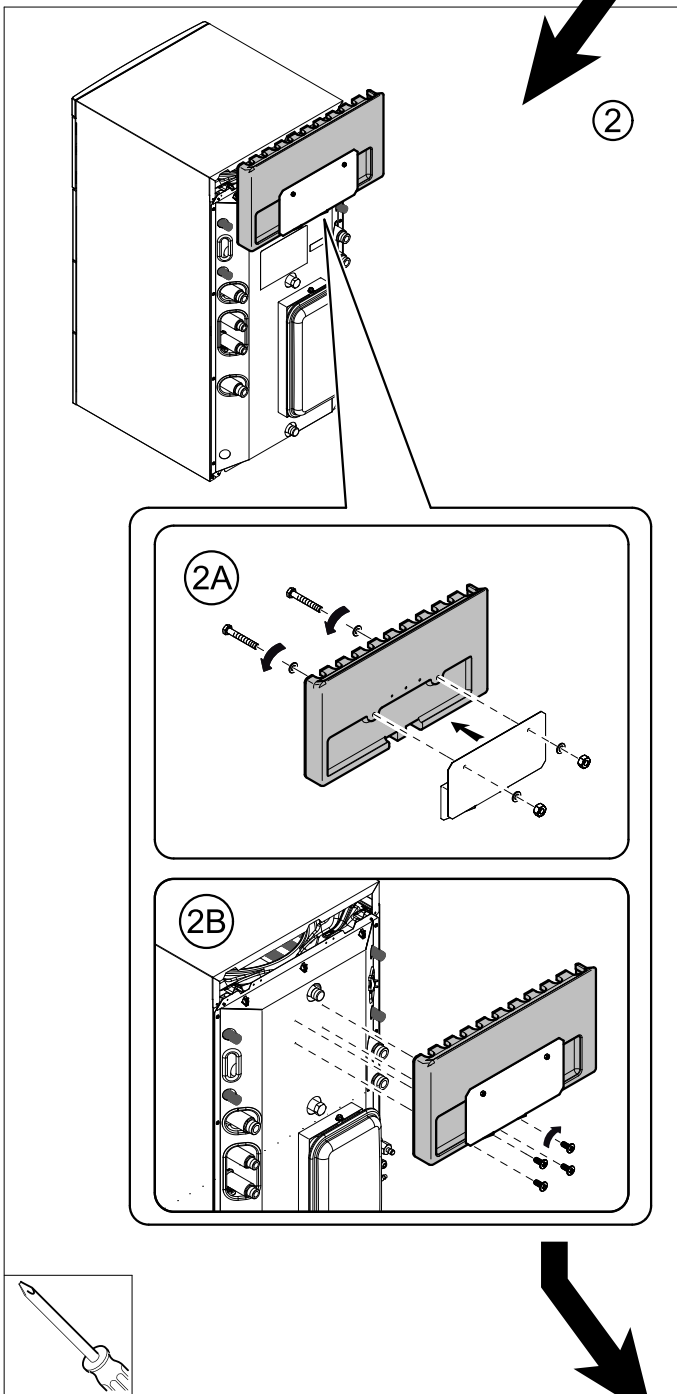
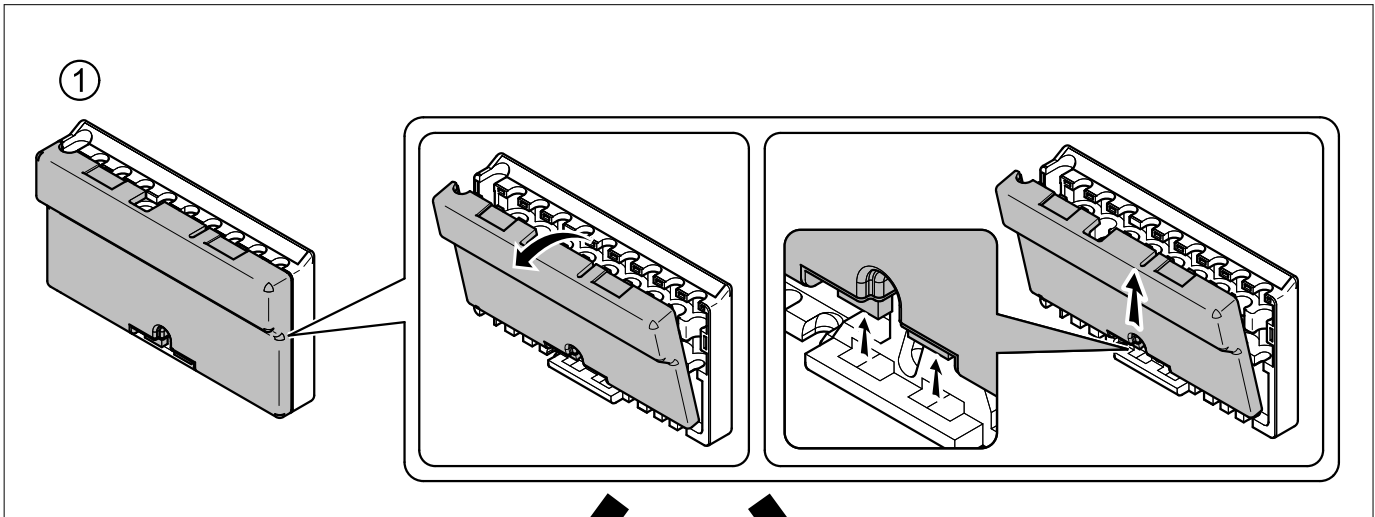




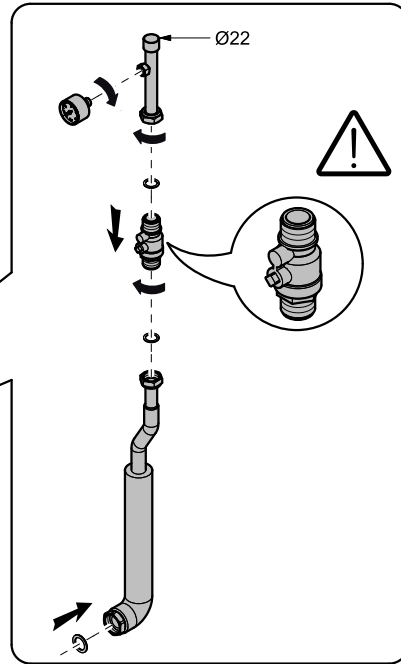
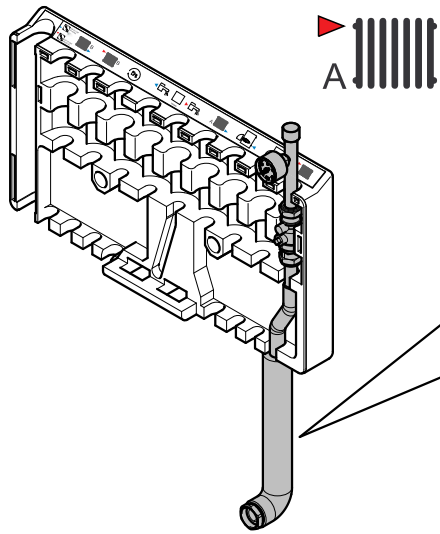
EH590

- FR** Platine de raccordement hydraulique de base
- DE** Hydraulische Basis Anschluss-set
- EN** Hydraulic base connection kit
- NL** Hydraulische base connection kit
- IT** Kit di collegamento idraulico di base
- ES** Kit de conexión de base hidráulica
- PL** Baza hydrauliczny zestaw połączeniowy
- RU** Комплект для подключения Гидравлический база
- PT** Kit de conexão de base hidráulica
- RO** Kit de conectare de bază hidraulică
- BG** Комплект хидравличен база връзка
Komplekt khidravlichen baza vrůzka
- SL** Komplet za priključitev hidravlične baza
- EL** Υδραυλικό σετ σύνδεσης βάσης
Ydravlikó set sýndesis vásis
- UK** Комплект для підключення Гідравлічний база
- FI** Hydraulinen pohja liitántäsarja
- CS** Sada pro připojení hydraulického základna
- NO** Hydraulisk basen tilkoblingssett

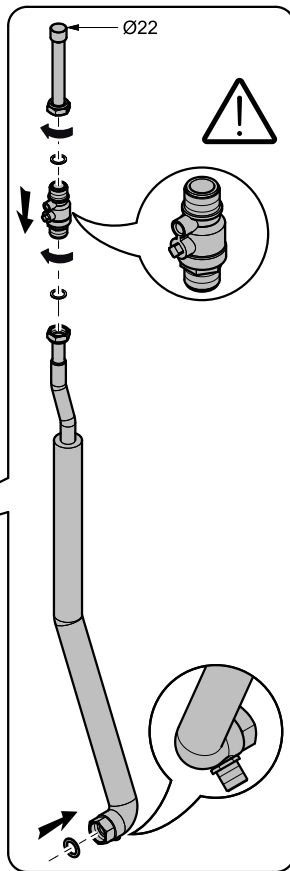
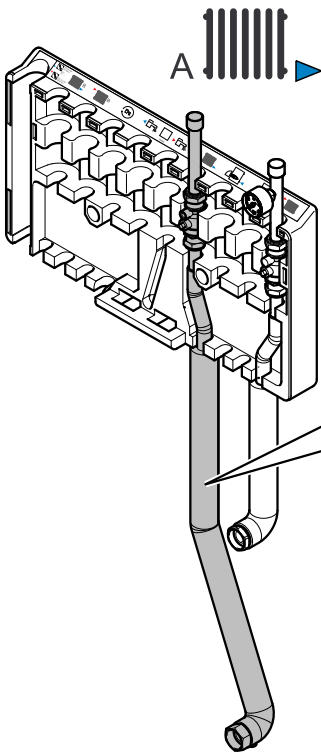




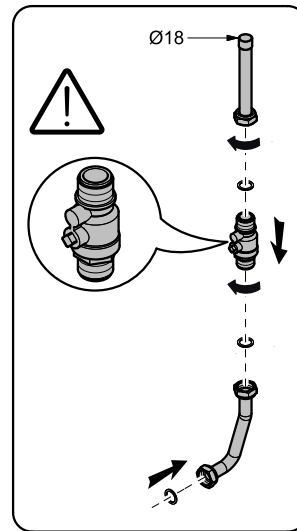
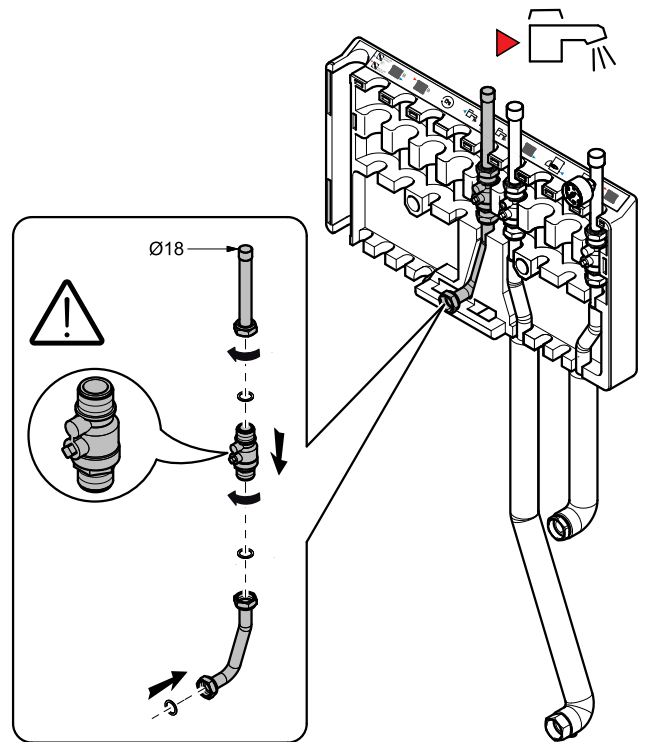
③

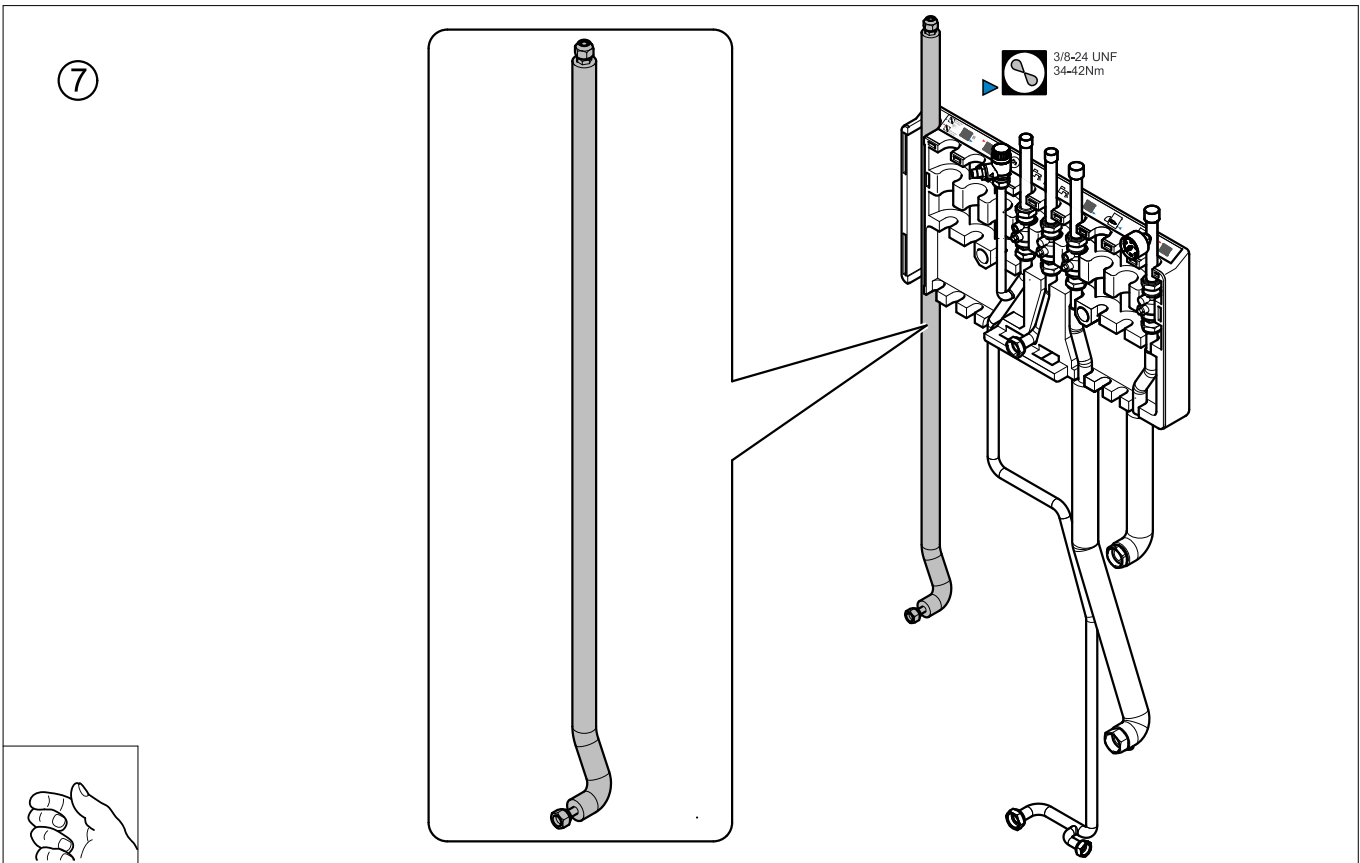
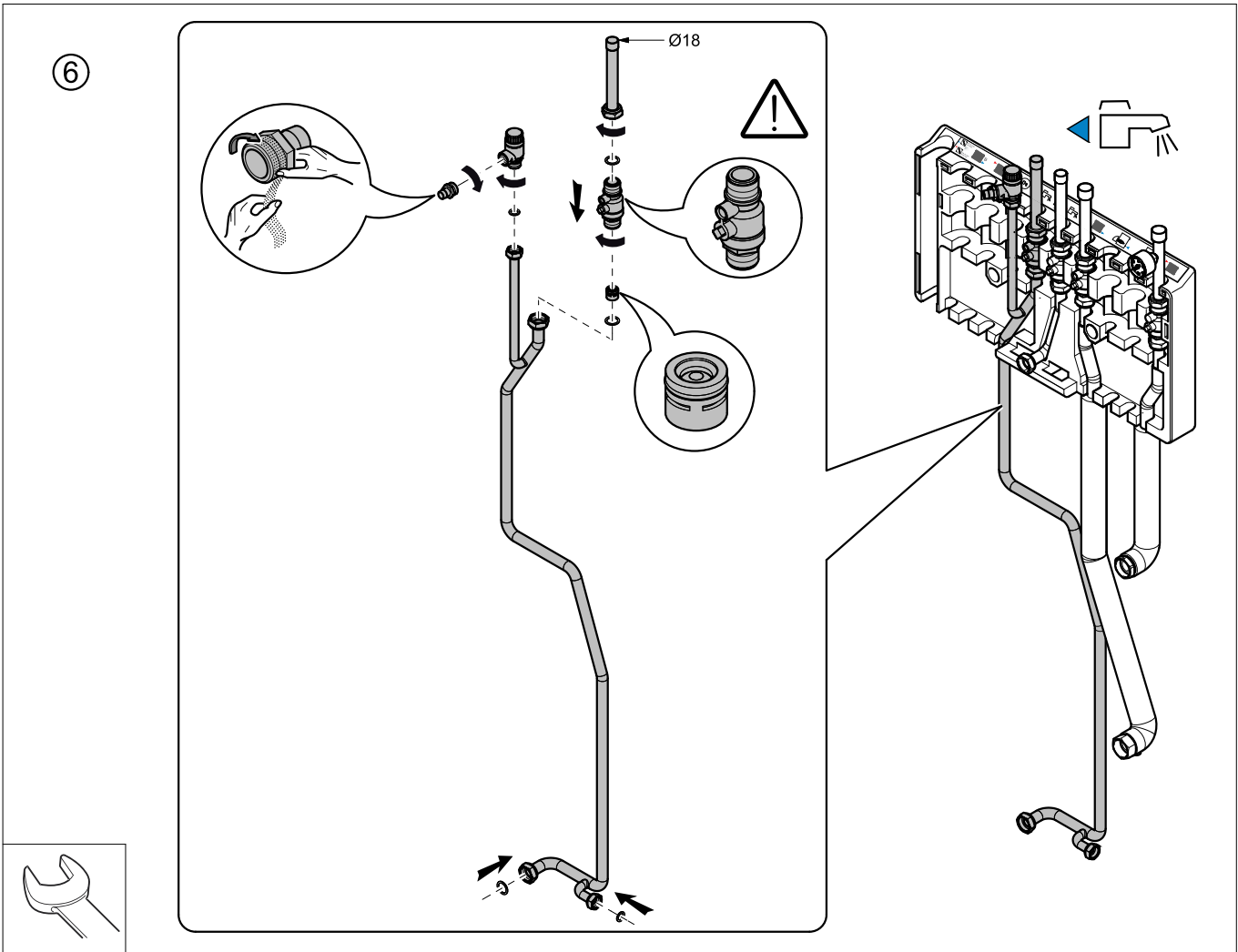


④

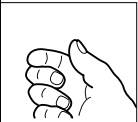
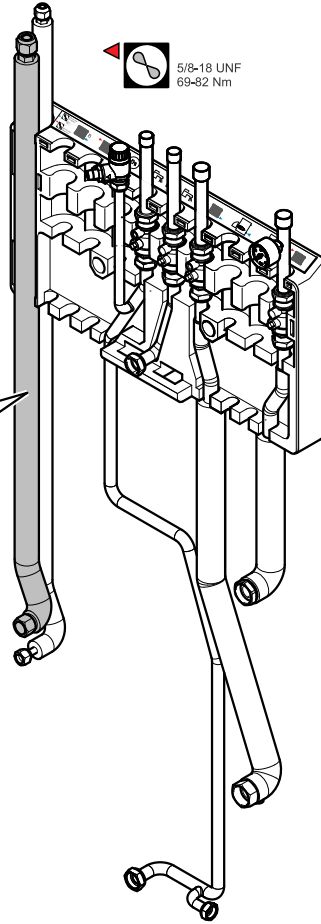
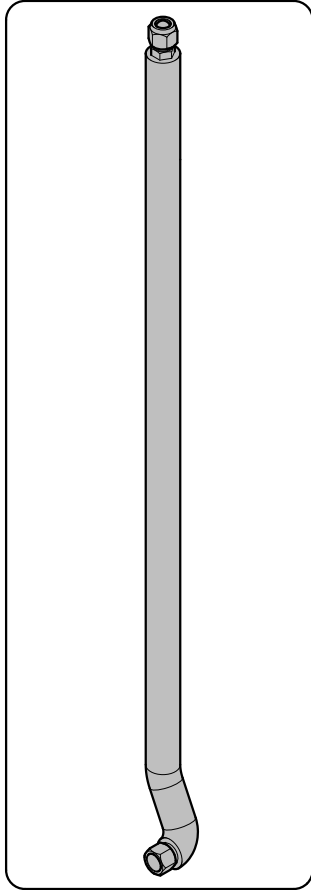


⑤

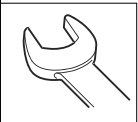
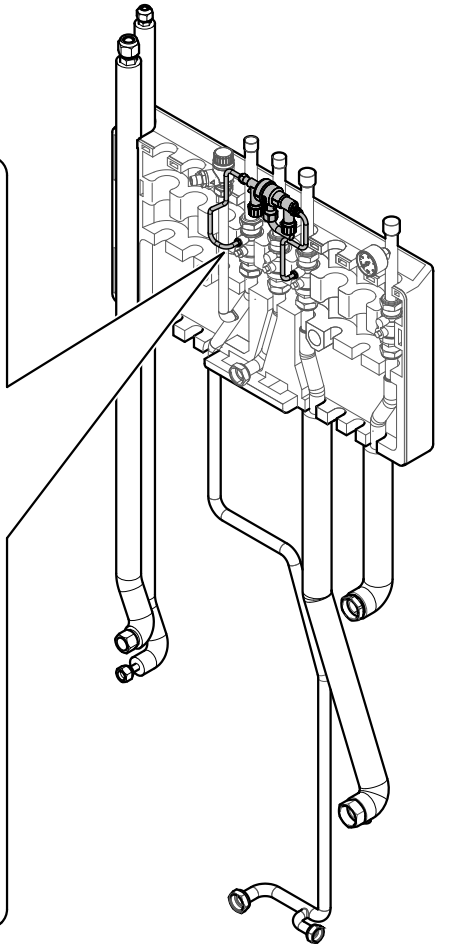
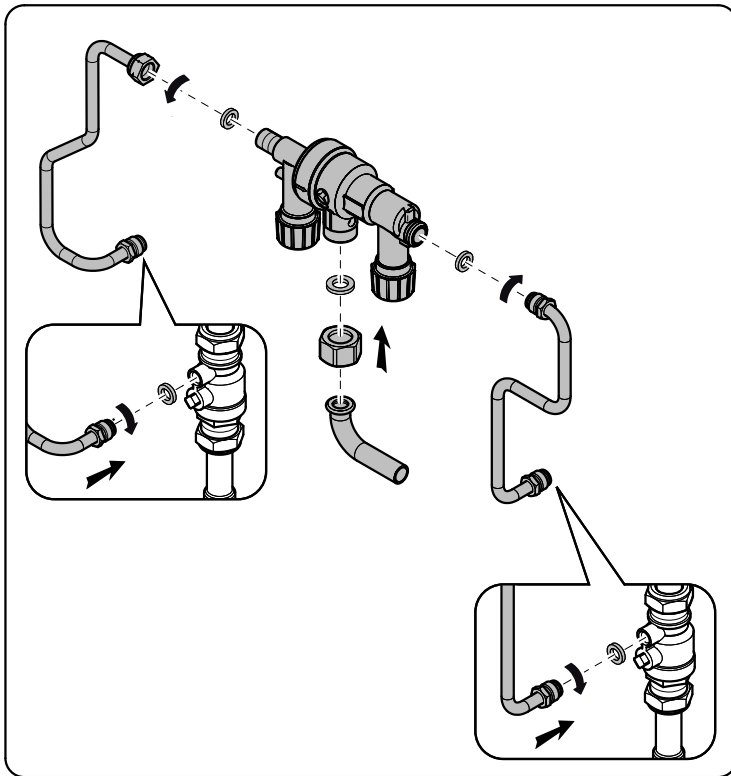


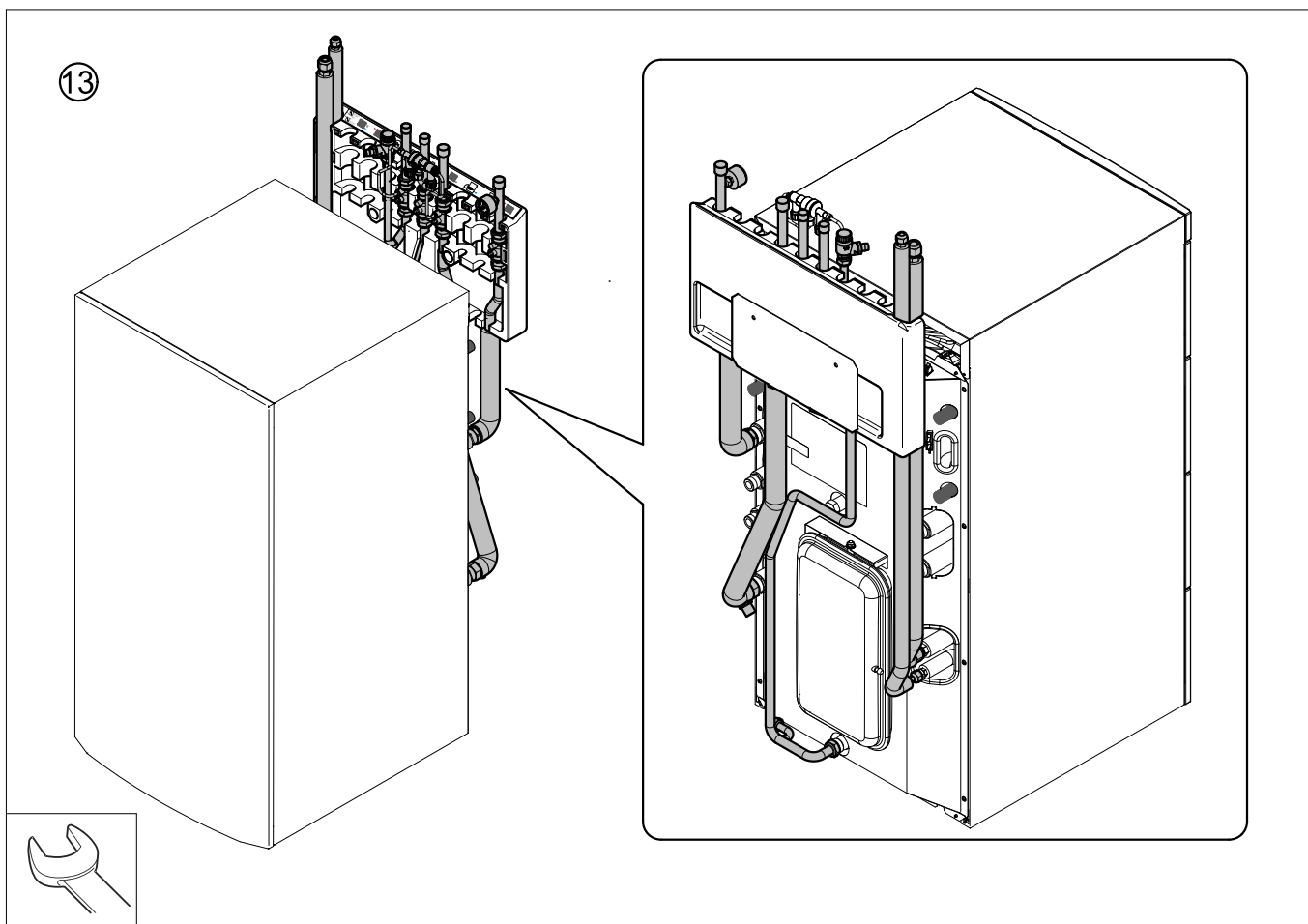
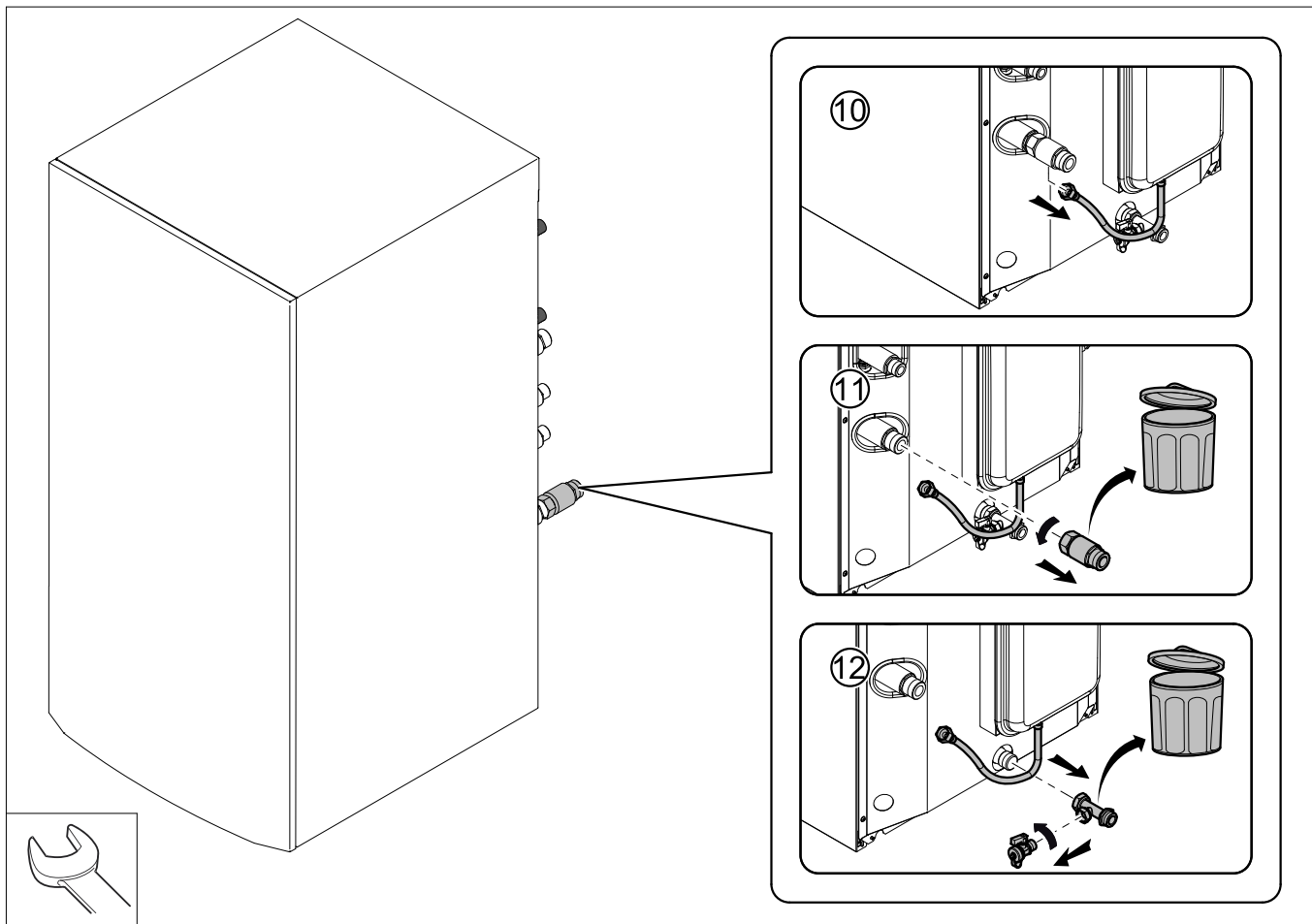


8

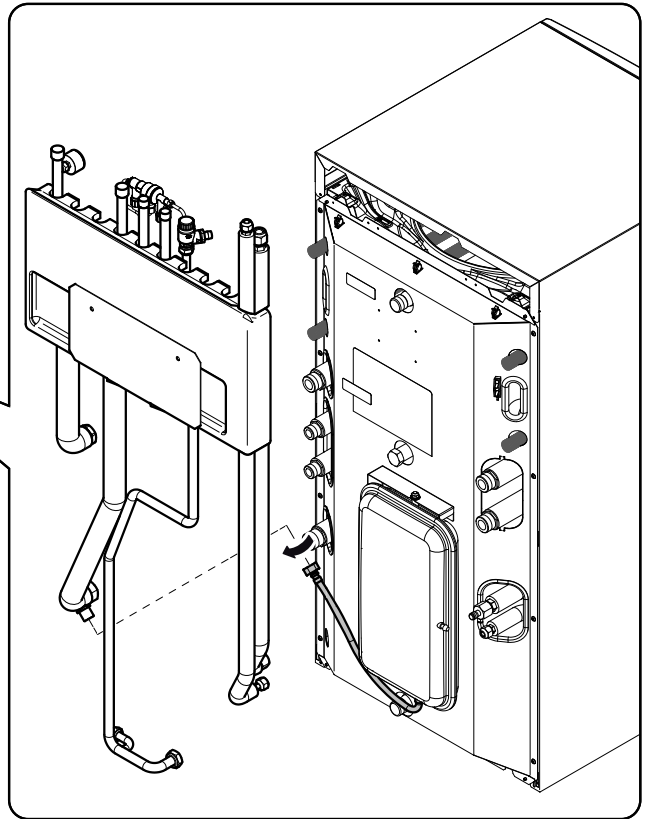
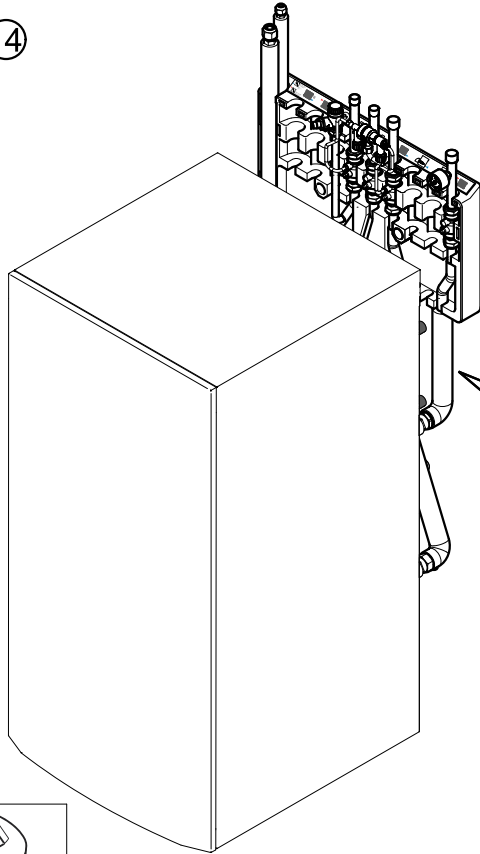


9

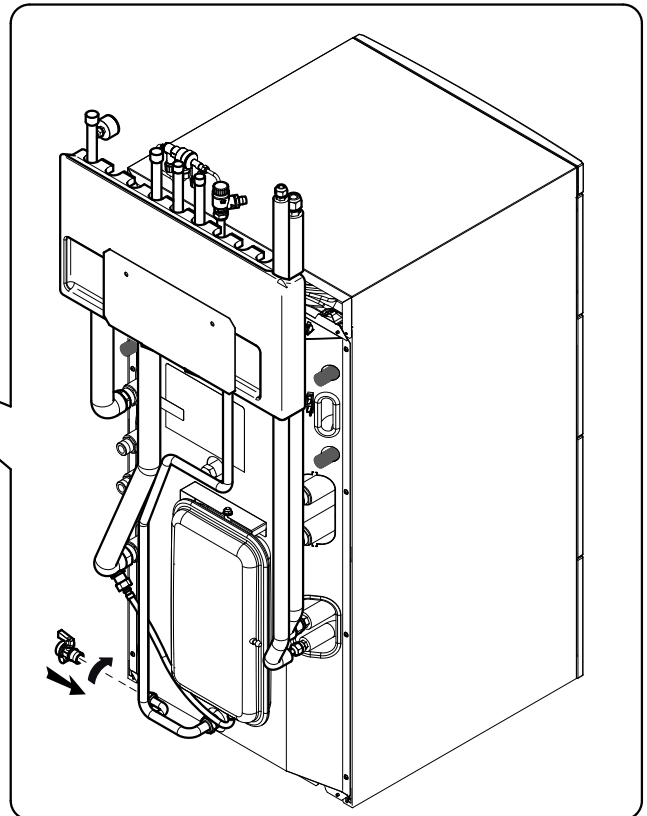
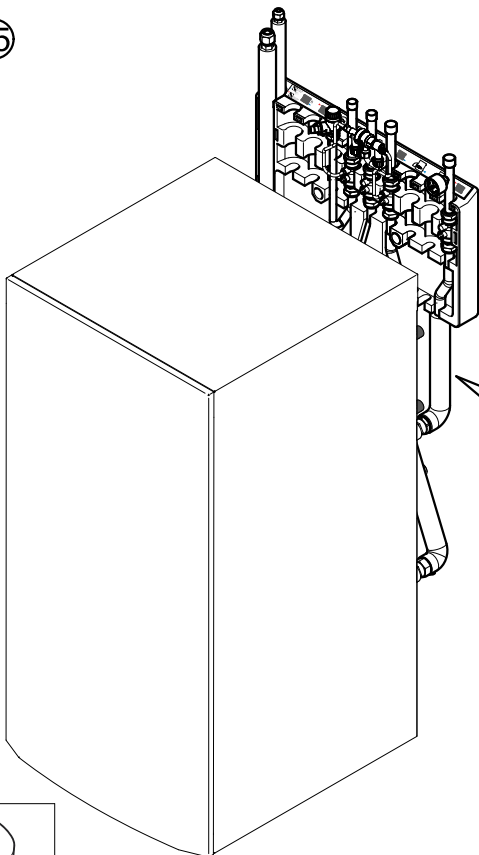


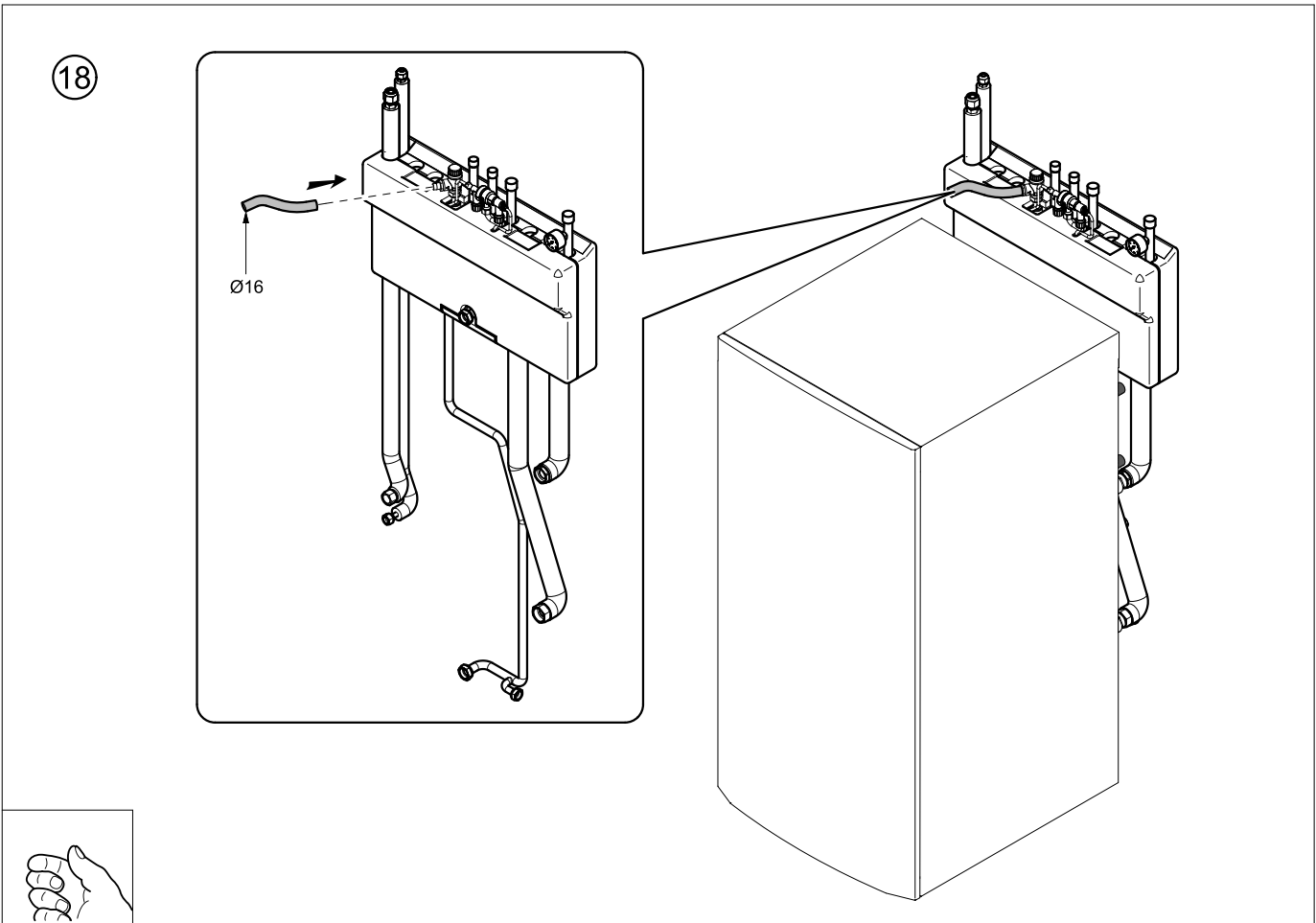
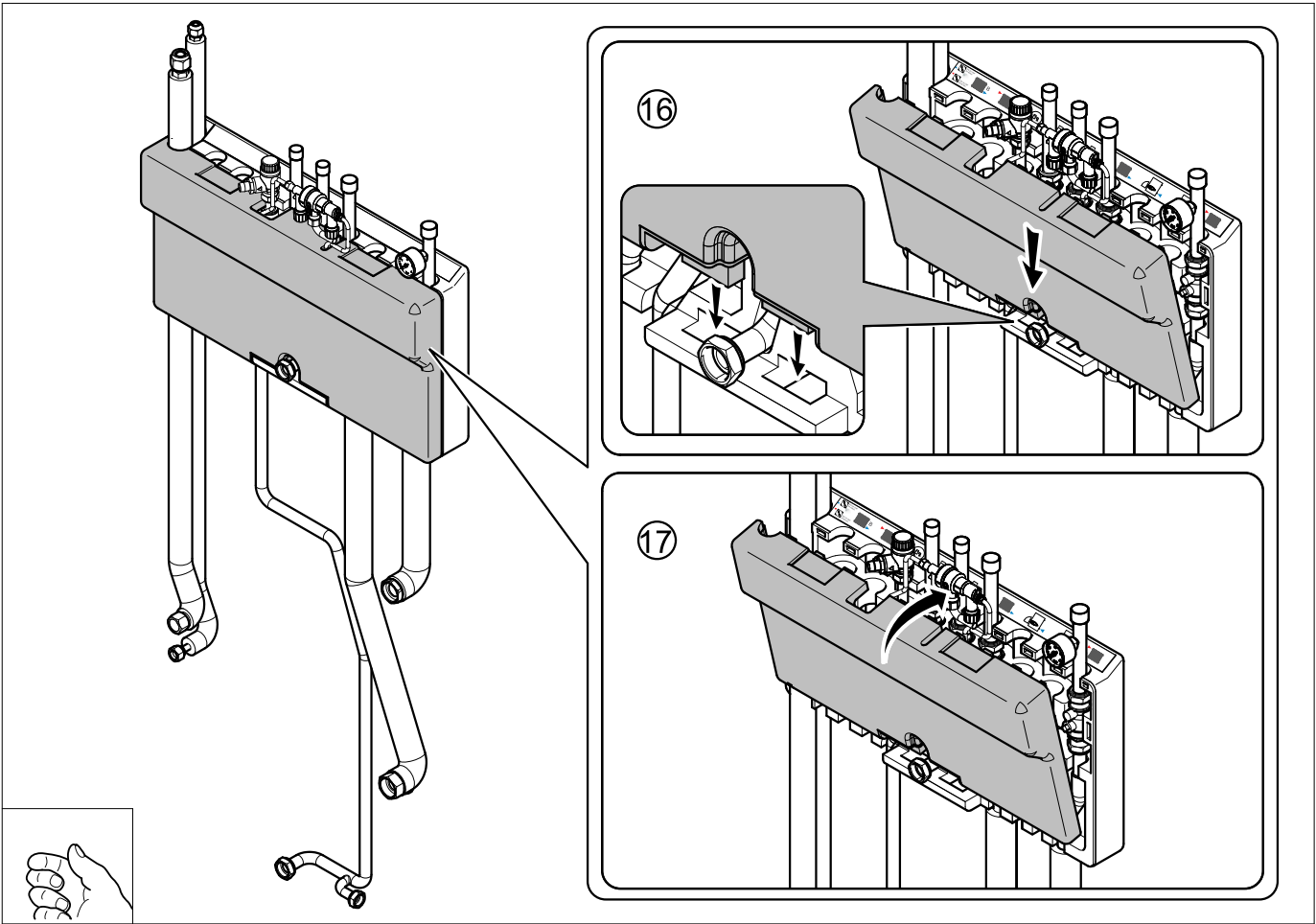


14

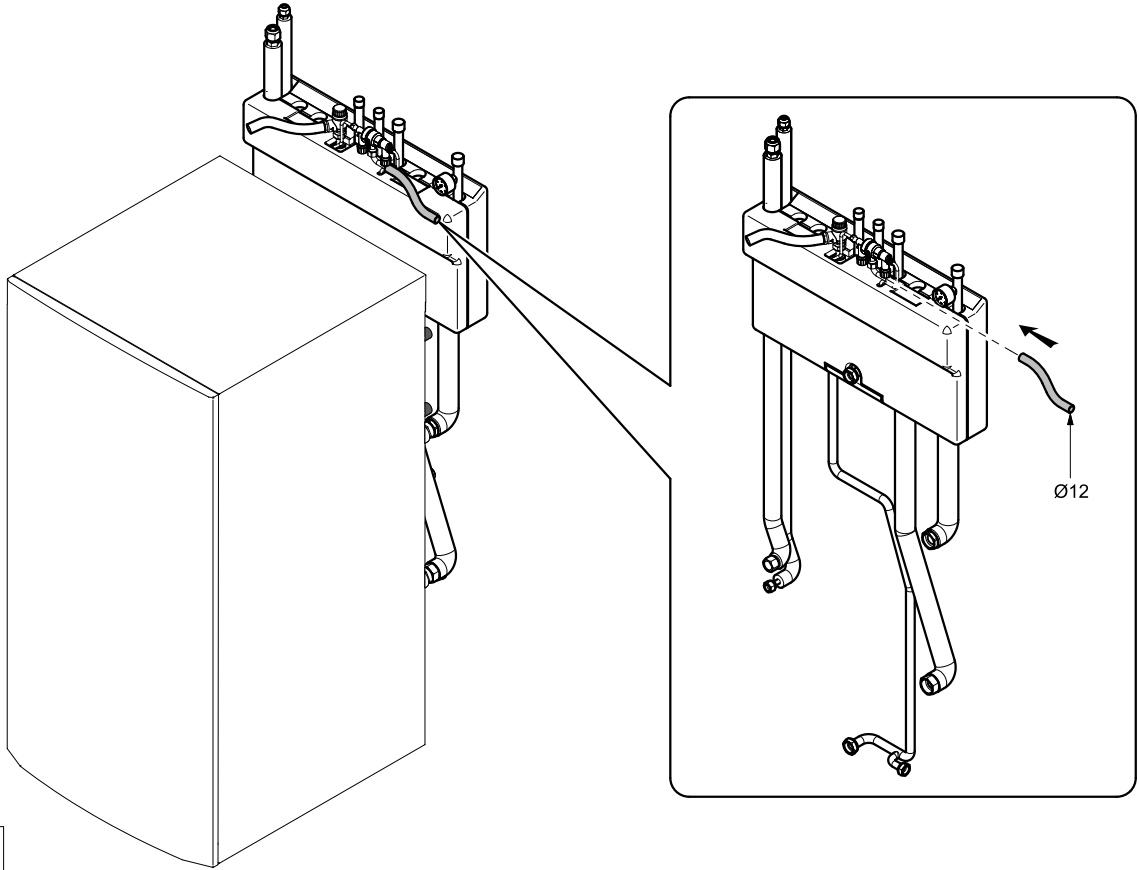


15

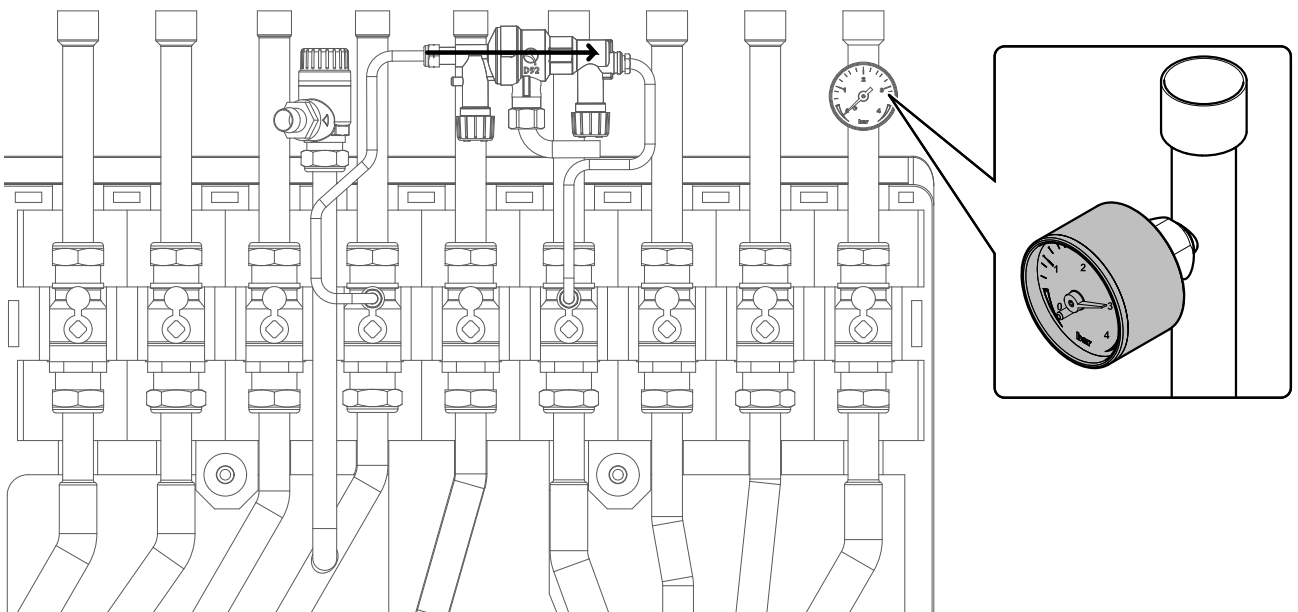




19



20



Pièces de rechange

Ersatzteile

Spare parts

Losse onderdelen

Pezzi di ricambio

Varuosad

Czesci zamienne

Запасные части

Partes separadas

Piese de schimb

Резервни части

Rezervni deli

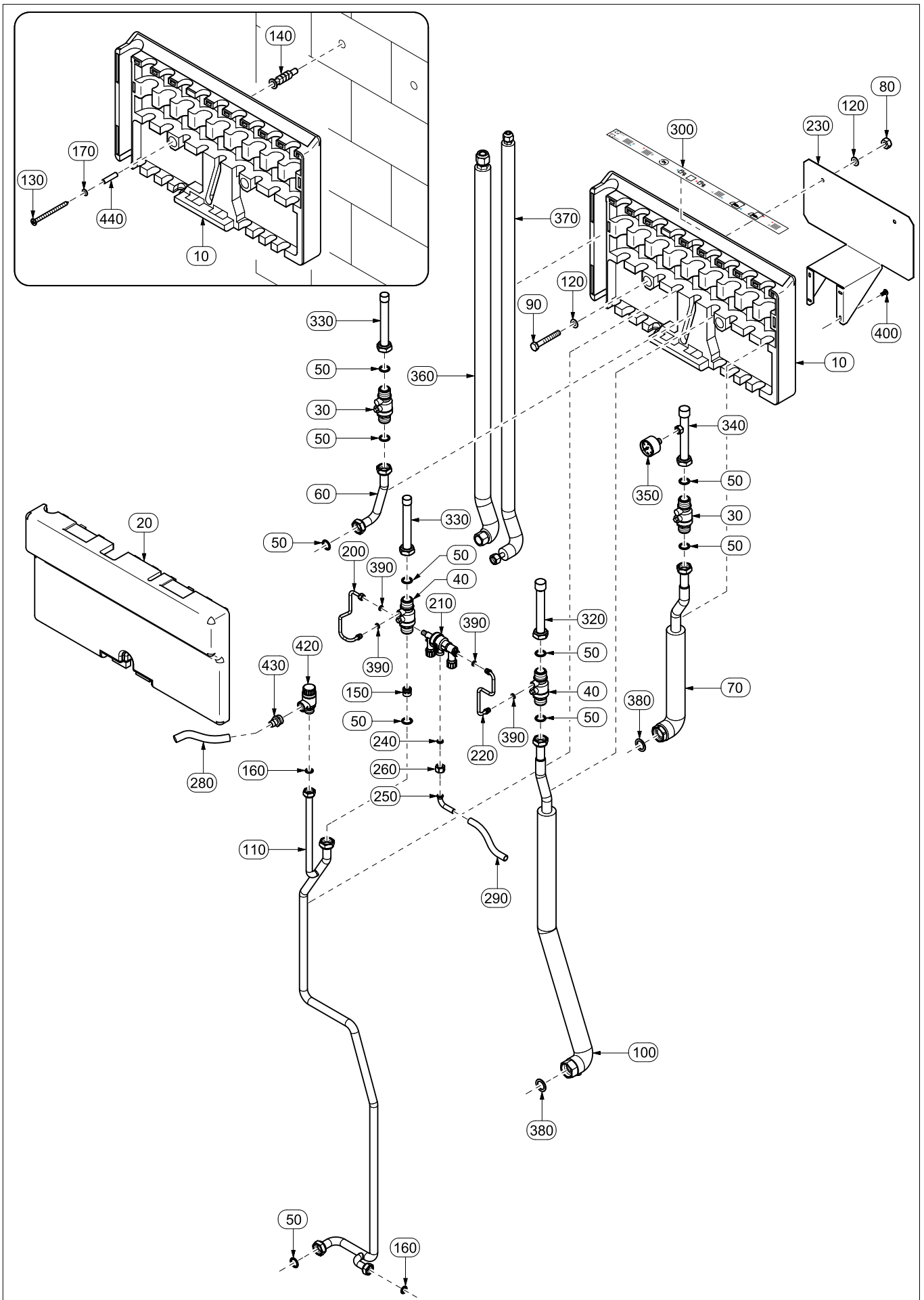
Ανταλλακτικά

запасні частини

Varaosat

Náhradní díly

Reservedeler



FR

Rep.	Référence	Désignation
10	7625377	ISOLATION ARRIERE KIT DE RACCORDEMENT
20	7625554	ISOLATION AVANT KIT DE RACCORDEMENT
30	97951089	VANNE DROITE G3/4
40	97951092	VANNE DROITE G3/4 M10X1
50	95013070	JOINT 24X18X1.5
60	7625395	TUBE
70	7622997	TUBE
80	95800278	ECROU H M8 6 ZN6
90	BR0369735	VIS H M8X65 DIN 933 8.8 ZN
100	7625474	TUBE
110	7625479	TUBE
120	96104038	RONDELLE M8
130	97930556	VIS A BOIS M6X120
140	95640521	CHEVILLE PLASTIQUE 10X60
150	94914302	CLAPET ANTI RETOUR CV18/DN15
160	95013071	JOINT 18X12X1.5
170	96100024	RONDELLE PLATE M6
200	7625305	TUBE
210	110570	DISCONNECTEUR
220	7625306	TUBE
230	7625317	SUPPORT KIT DE RACCORDEMENT
240	95013058	JOINT VERT 14X8X2
250	97549838	TUBE
260	300005306	ECROU FOU G3/8
280	94994712	TUBE
290	94994707	TUBE
300	7625860	ETIQUETTE RACCORDS MIV IV
320	7629687	TUBE
330	7629686	TUBE
340	7630418	TUBE
350	95365106	MANOMETRE D40 3BAR
360	7630828	TUBE
370	7630836	TUBE
380	95013062	JOINT VERT 30X21X2
390	95013072	JOINT 8.4X5X1.6
400	95770690	VIS CBL Z ST 3.9-9.5 C ZN
420	95360198	SOUPAPE DE SECURITE 7BAR 1/2M
430	97951088	RACCORD G1/2XD14
440	7631795	ENTRETOISE PLaaASTIQUE 6.2X10X40

DE

Nr.	Artikel-Nr.	Bezeichnung
10	7625377	HINTERE ISOLIERUNG VERBINDUNGSSATZ
20	7625554	VORDERE ISOLIERUNG VERBINDUNGSSATZ
30	97951089	GERADER VENTIL G3/4
40	97951092	GERADER VENTIL G3/4 M10X1
50	95013070	DICHTUNG 24X18X1.5
60	7625395	VROHR
70	7622997	ROHR
80	95800278	MUTTER H M8 6 ZN6
90	BR0369735	SCHRAUBE H M8X65 DIN 933 8.8 ZN
100	7625474	ROHR
110	7625479	ROHR
120	96104038	FLACHSCHEIBE M8
130	97930556	HOLZSCHRAUBEN M6X120
140	95640521	KUNSTSTOFF DUBEL 10X60
150	94914302	RUCKSCHLAGKLAPPE CV18/DN15
160	95013071	DICHTUNG 18X12X1.5
170	96100024	FLACHSCHEIBE M6
200	7625305	ROHR
210	110570	SYSTEMTRENNER
220	7625306	ROHR
230	7625317	HALTERUNG VERBINDUNGSSATZ
240	95013058	GRUN DICHTUNG 14X8X2
250	97549838	ROHR
260	300005306	DREHMUTTER G3/8
280	94994712	ROHR
290	94994707	ROHR
300	7625860	ANSCHLUSS ETIKETTS MIV IV
320	7629687	ROHR
330	7629686	ROHR
340	7630418	ROHR
350	95365106	MANOMETER D40 3BAR
360	7630828	ROHR
370	7630836	ROHR
380	95013062	GRUN DICHTUNG 30x21x2
390	95013072	DICHTUNG 8.4X5X1.6
400	95770690	SCHRAUBE CBL Z ST 3.9-9.5 C ZN
420	95360198	SICHERHEITSVENTIL 7BAR 1/2M
430	97951088	ANSCHLUSS G1/2XD14
440	7631795	PLASTIC ACHSABSTAND 6.2X10X40

EN

Ref.	Reference	Description
10	7625377	INSULATION REAR CONNECTION KIT
20	7625554	INSULATION FRONT CONNECTION KIT
30	97951089	VALVE STRAIGHT G3/4
40	97951092	VALVE STRAIGHT G3/4 M10X1
50	95013070	GASKET 24X18X1.5
60	7625395	PIPE
70	7622997	PIPE
80	95800278	NUT H M8 6 ZN6
90	BR0369735	SCREW H M8X65 DIN 933 8.8 ZN
100	7625474	PIPE
110	7625479	PIPE
120	96104038	WASHER M8
130	97930556	SCREW WOOD M6X120
140	95640521	DOWEL PLASTIC 10X60
150	94914302	NON RETURN VALVE CV18/DN15
160	95013071	GASKET 18X12X1.5
170	96100024	WASHER FLAT M6
200	7625305	PIPE
210	110570	DISCONNECTOR
220	7625306	PIPE
230	7625317	BRACKET CONNECTION KIT
240	95013058	GASKET GREEN 14X8X2
250	97549838	PIPE
260	300005306	NUT SWIVEL G3/8
280	94994712	PIPE
290	94994707	PIPE
300	7625860	LABEL FITTING MIV IV
320	7629687	PIPE
330	7629686	PIPE
340	7630418	PIPE
350	95365106	PRESSURE GAUGE D40 3BAR
360	7630828	PIPE
370	7630836	PIPE
380	95013062	GASKET GREEN 30X21X2
390	95013072	GASKET 8.4X5X1.6
400	95770690	SCREW CBL Z ST 3.9-9.5 C ZN
420	95360198	SAFETY VALVE 7 BAR 1/2M
430	97951088	FITTING G1/2XD14
440	7631795	SPACER PLASTIC 6.2X10X40

NL

Kent.	Referentie	Benaming
10	7625377	ISOLATIE ACHTERAANSLUITING KIT
20	7625554	ISOLATIE FRONT Connection Kit
30	97951089	VALVE STRAIGHT G3 / 4
40	97951092	VALVE STRAIGHT G3 / 4 M10X1
50	95013070	GASKET 24X18X1.5
60	7625395	PIPE
70	7622997	PIPE
80	95800278	MOER H M8 6 ZN6
90	BR0369735	SCHROEF H M8X65 DIN 933 8.8 ZN
100	7625474	PIPE
110	7625479	PIPE
120	96104038	WASHER M8
130	97930556	SCHROEF WOOD M6X120
140	95640521	VATTENPRODUCENTEN PLASTIC 10x60
150	94914302	TERUGSLAGKLEP CV18 / DN15
160	95013071	GASKET 18X12X1.5
170	96100024	WASHER FLAT M6
200	7625305	PIPE
210	110570	DISCONNECTOR
220	7625306	PIPE
230	7625317	BRACKET CONNECTION KIT
240	95013058	GASKET GREEN 14X8X2
250	97549838	PIPE
260	300005306	NUT SWIVEL G3 / 8
280	94994712	PIPE
290	94994707	PIPE
300	7625860	LABEL MONTAGE MIV IV
320	7629687	PIPE
330	7629686	PIPE
340	7630418	PIPE
350	95365106	MANOMETER D40 3bar
360	7630828	PIPE
370	7630836	PIPE
380	95013062	GASKET GREEN 30X21X2
390	95013072	GASKET 8.4X5X1.6
400	95770690	SCREW CBL Z ST 3,9-9,5 C ZN
420	95360198	VEILIGHEIDSKLEP 7 BAR 1 / 2M
430	97951088	MONTAGE G1 / 2XD14
440	7631795	SPACER PLASTIC 6.2X10X40

Rif.	Codice	Descrizione
10	7625377	ISOLAMENTO KIT CONNESSIONE POSTERIORE
20	7625554	ISOLAMENTO KIT CONNESSIONE ANTERIORE
30	97951089	VALVOLA G3 DRITTO / 4
40	97951092	VALVOLA G3 DRITTO / 4 M10X1
50	95013070	GUARNIZIONE 24X18X1.5
60	7625395	TUBO
70	7622997	TUBO
80	95800278	DADO H M8 6 ZN6
90	BR0369735	VITE H M8x65 DIN 933 8.8 ZN
100	7625474	TUBO
110	7625479	TUBO
120	96104038	WASHER M8
130	97930556	VITE LEGNO M6X120
140	95640521	DOWEL PLASTICA 10X60
150	94914302	NON RITORNO VALVOLA CV18 / DN15
160	95013071	GUARNIZIONE 18X12X1.5
170	96100024	WASHER FLAT M6
200	7625305	TUBO
210	110570	DISCONNECTOR
220	7625306	TUBO
230	7625317	STAFFA KIT CONNESSIONE
240	95013058	GUARNIZIONE 14X8X2 VERDE
250	97549838	TUBO
260	300005306	DADO GIREVOLE G3 / 8
280	94994712	TUBO
290	94994707	TUBO
300	7625860	ETICHETTA MONTAGGIO MIV IV
320	7629687	TUBO
330	7629686	TUBO
340	7630418	TUBO
350	95365106	MANOMETRO D40 3BAR
360	7630828	TUBO
370	7630836	TUBO
380	95013062	GUARNIZIONE VERDE 30X21X2
390	95013072	GUARNIZIONE 8.4X5X1.6
400	95770690	VITE CBL Z ST 3,9-9,5 C ZN
420	95360198	VALVOLA DI SICUREZZA 7 BAR 1 / 2M
430	97951088	G1 MONTAGGIO / 2XD14
440	7631795	Distanziatore di plastica 6.2X10X40

Ref.	Referencia	Descripción
10	7625377	AISLAMIENTO CONEXIÓN TRASERA KIT
20	7625554	AISLAMIENTO CONEXIÓN FRONTAL KIT
30	97951089	VÁLVULA RECTA G3 / 4
40	97951092	VÁLVULA RECTA G3 / 4 M10X1
50	95013070	JUNTA 24X18X1.5
60	7625395	TUBO
70	7622997	TUBO
80	95800278	TUERCA H M8 6 ZN6
90	BR0369735	TORNILLO H M8X65 DIN 933 8.8 ZN
100	7625474	TUBO
110	7625479	TUBO
120	96104038	ARANDELA M8
130	97930556	Tornillo de madera M6X120
140	95640521	PASADOR DE PLASTICO 10X60
150	94914302	NO RETORNO VALVULA CV18 / DN15
160	95013071	JUNTA 18X12X1.5
170	96100024	ARANDELA PLANA M6
200	7625305	TUBO
210	110570	DESCONECTADOR
220	7625306	TUBO
230	7625317	SOPORTE DE CONEXIÓN KIT
240	95013058	JUNTA 14X8X2 VERDE
250	97549838	TUBO
260	300005306	G3 SWIVEL NUT / 8
280	94994712	TUBO
290	94994707	TUBO
300	7625860	ETIQUETA DE MONTAJE MIV IV
320	7629687	TUBO
330	7629686	TUBO
340	7630418	TUBO
350	95365106	PRESIÓN D40 CALIBRE giratorio 3BAR
360	7630828	TUBO
370	7630836	TUBO
380	95013062	JUNTA VERDE 30X21X2
390	95013072	8.4X5X1.6 JUNTA
400	95770690	TORNILLO CBL Z ST 03.09 a 09.05 C ZN
420	95360198	VÁLVULA DE SEGURIDAD 7 BAR 1 / 2M
430	97951088	G1 MONTAJE / 2XD14
440	7631795	Separador de plástico 6.2X10X40

Poz.	Nr art.	Opis
10	7625377	IZOLACJA KIT przyłącze tylne
20	7625554	IZOLACJA KIT Połączenie z przodu
30	97951089	ZAWÓR PROSTY G3 / 4
40	97951092	ZAWÓR PROSTY G3 / 4 M10x1
50	95013070	USZCZELKA 24X18X1.5
60	7625395	RURA
70	7622997	RURA
80	95800278	NUT H M8 6 ZN6
90	BR0369735	ŚRUBA H M8X65 DIN 933 8,8 ZN
100	7625474	RURA
110	7625479	RURA
120	96104038	PODKŁADKA M8
130	97930556	Wkręt do drewna M6X120
140	95640521	DOWEL PLASTIC 10X60
150	94914302	ZAWÓR ZWROTNY CV18 / DN15
160	95013071	USZCZELKA 18X12X1.5
170	96100024	MYJKA MIESZKANIE M6
200	7625305	RURA
210	110570	rozłącznik
220	7625306	RURA
230	7625317	ZESTAW UCHWYT POŁĄCZENIE
240	95013058	USZCZELKA GREEN 14X8X2
250	97549838	RURA
260	300005306	NUT SWIVEL G3 / 8
280	94994712	RURA
290	94994707	RURA
300	7625860	LABEL MONTAŻ MIV IV
320	7629687	RURA
330	7629686	RURA
340	7630418	RURA
350	95365106	MANOMETR D40 3BAR
360	7630828	RURA
370	7630836	RURA
380	95013062	USZCZELKA GREEN 30X21X2
390	95013072	USZCZELKA 8.4X5X1.6
400	95770690	ŚRUBA CBL Z ST 3.9-9.5 C ZN
420	95360198	ZAWÓR BEZPIECZENSTWA 7 BAR 1 / 2M
430	97951088	Mocowanie G1 / 2XD14
440	7631795	Dystansowe z tworzywa sztucznego 6.2X10X40

Поз.	Артикул	КИТОбозначение
10	7625377	ИЗОЛЯЦИЯ задним присоединением КИТ
20	7625554	ИЗОЛЯЦИЯ ПЕРЕДНЯЯ комплект подключения
30	97951089	КЛАПАН ПРЯМОЙ G3 / 4
40	97951092	КЛАПАН ПРЯМОЙ G3 / 4 M10X1
50	95013070	ПРОКЛАДКА 24X18X1.5
60	7625395	ТРУБЫ
70	7622997	ТРУБЫ
80	95800278	ГАЙКА M8 H 6 ZN6
90	BR0369735	Винт H M8X65 DIN 933 8.8 ZN
100	7625474	ТРУБЫ
110	7625479	ТРУБЫ
120	96104038	Шайба M8
130	97930556	ВИНТ ДЕРЕВО M6X120
140	95640521	DOWEL ПЛАСТИК 10X60
150	94914302	Обратный клапан CV18 / DN15
160	95013071	ПРОКЛАДКА 18X12X1.5
170	96100024	Шайба плоская M6
200	7625305	ТРУБЫ
210	110570	РАЗЪЕДИНИТЕЛЬ
220	7625306	ТРУБЫ
230	7625317	ОПОРА комплект подключения
240	95013058	ПРОКЛАДКА ЗЕЛЕНый 14X8X2
250	97549838	ТРУБЫ
260	300005306	Накидной гайкой G3 / 8
280	94994712	ТРУБЫ
290	94994707	ТРУБЫ
300	7625860	ПОЛЕ УСТАНОВКА MIV IV
320	7629687	ТРУБЫ
330	7629686	ТРУБЫ
340	7630418	ТРУБЫ
350	95365106	ДАТЧИК ДАВЛЕНИЯ D40 3bar
360	7630828	ТРУБЫ
370	7630836	ТРУБЫ
380	95013062	ПРОКЛАДКА ЗЕЛЕНый 30X21X2
390	95013072	ПРОКЛАДКА 8.4X5X1.6
400	95770690	ВИНТ СВЛ Z ST 3.9-9.5 C ЗН
420	95360198	БЕЗОПАСНОСТЬ клапан 7 бар 1 / 2М
430	97951088	МОНТАЖ G1 / 2XD14
440	7631795	РАСПОРНАЯ ПЛАСТИК 6.2X10X40

PT

Nº	Referência	Designação
10	7625377	ISOLAMENTO LIGAÇÃO TRASEIRA KIT
20	7625554	ISOLAMENTO FRENTE CONNECTION KIT
30	97951089	VÁLVULA DE RETO G3 / 4
40	97951092	VÁLVULA DE RETO G3 / 4 M10x1
50	95013070	JUNTA 24X18X1.5
60	7625395	CACHIMBO
70	7622997	CACHIMBO
80	95800278	NUT H M8 6 ZN6
90	BR0369735	PARAFUSO M8X65 H DIN 933 8.8 ZN
100	7625474	CACHIMBO
110	7625479	CACHIMBO
120	96104038	WASHER M8
130	97930556	Parafuso de madeira M6X120
140	95640521	Passador plástico 10x60
150	94914302	NÃO RETORNO DA VÁLVULA CV18 / DN15
160	95013071	JUNTA 18X12X1.5
170	96100024	ARRUELA LISA M6
200	7625305	CACHIMBO
210	110570	SECCIONADOR
220	7625306	CACHIMBO
230	7625317	SUPORTE DE LIGAÇÃO KIT
240	95013058	JUNTA 14X8X2 VERDE
250	97549838	CACHIMBO
260	300005306	Porca giratória G3 / 8
280	94994712	CACHIMBO
290	94994707	CACHIMBO
300	7625860	RÓTULO MONTAGEM MIV IV
320	7629687	CACHIMBO
330	7629686	CACHIMBO
340	7630418	CACHIMBO
350	95365106	PRESSÃO D40 3BAR
360	7630828	CACHIMBO
370	7630836	CACHIMBO
380	95013062	JUNTA VERDE 30X21X2
390	95013072	JUNTA 8.4X5X1.6
400	95770690	SCREW CBL Z ST 3,9-9,5 C ZN
420	95360198	VÁLVULA DE SEGURANÇA 7 BAR 1 / 2M
430	97951088	Conexão G1 / 2XD14
440	7631795	Espaçador de plástico 6.2X10X40

RO

Reper.	Ref.	Denumire
10	7625377	IZOLARE SPATE CONNECTION KIT
20	7625554	IZOLARE FRONT CONNECTION KIT
30	97951089	VALVE G3 drept / 4
40	97951092	VALVE G3 drept / 4 M10x1
50	95013070	GARNITURA 24X18X1.5
60	7625395	PIPE
70	7622997	PIPE
80	95800278	NUT H M8 6 ZN6
90	BR0369735	SCREW M8X65 H DIN 933 8,8 ZN
100	7625474	PIPE
110	7625479	PIPE
120	96104038	WASHER M8
130	97930556	Șuruburi pentru lemn M6X120
140	95640521	DOWEL PLASTIC 10x60
150	94914302	NON RETURN VALVE CV18 / DN15
160	95013071	GARNITURA 18X12X1.5
170	96100024	Rondela plata M6
200	7625305	PIPE
210	110570	separator
220	7625306	PIPE
230	7625317	BRACKET CONNECTION KIT
240	95013058	GARNITURA 14X8X2 GREEN
250	97549838	PIPE
260	300005306	NUT SWIVEL G3 / 8
280	94994712	PIPE
290	94994707	PIPE
300	7625860	LABEL MONTAJ MIV IV
320	7629687	PIPE
330	7629686	PIPE
340	7630418	PIPE
350	95365106	Suprapresiune D40 3bar
360	7630828	PIPE
370	7630836	PIPE
380	95013062	GARNITURA GREEN 30X21X2
390	95013072	GARNITURA 8.4X5X1.6
400	95770690	SCREW CBL Z ST 3.9-9.5 C ZN
420	95360198	SAFETY VALVE 7 BAR 1 / 2M
430	97951088	G1 Corp de iluminat / 2XD14
440	7631795	SPACER PLASTIC 6.2X10X40

No	Арт.№.	Описание
10	7625377	ИЗОЛАЦИЯ НА ЗАДНИТЕ CONNECTION KIT
20	7625554	ИЗОЛАЦИЯ FRONT CONNECTION KIT
30	97951089	VALVE STRAIGHT G3 / 4
40	97951092	VALVE STRAIGHT G3 / 4 M10X1
50	95013070	GASKET 24X18X1.5
60	7625395	ТРЪБИ
70	7622997	ТРЪБИ
80	95800278	NUT H M8 6 ZN6
90	BR0369735	ВИНТОВИ H M8X65 DIN 933 8.8 ZN
100	7625474	ТРЪБИ
110	7625479	ТРЪБИ
120	96104038	WASHER M8
130	97930556	Дървен винт M6X120
140	95640521	Дюбел PLASTIC 10X60
150	94914302	NON RETURN VALVE CV18 / DN15
160	95013071	GASKET 18X12X1.5
170	96100024	WASHER FLAT M6
200	7625305	ТРЪБИ
210	110570	РАЗЕДИНИТЕЛ
220	7625306	ТРЪБИ
230	7625317	BRACKET CONNECTION KIT
240	95013058	GASKET GREEN 14X8X2
250	97549838	ТРЪБИ
260	300005306	NUT SWIVEL G3 / 8
280	94994712	ТРЪБИ
290	94994707	ТРЪБИ
300	7625860	LABEL МОНТАЖ МИВ IV
320	7629687	ТРЪБИ
330	7629686	ТРЪБИ
340	7630418	ТРЪБИ
350	95365106	МАНОМЕТЪР D40 3bar
360	7630828	ТРЪБИ
370	7630836	ТРЪБИ
380	95013062	GASKET GREEN 30X21X2
390	95013072	GASKET 8.4X5X1.6
400	95770690	ВИНТОВИ CBL Z ST 3.9-9.5 C ZN
420	95360198	Предпазен клапан 7 BAR 1 / 2M
430	97951088	МОНТАЖ G1 / 2XD14
440	7631795	SPACER PLASTIC 6.2X10X40

Reper.	Referenčna številka	OZNAKA
10	7625377	IZOLACIJA ZADNJI CONNECTION KIT
20	7625554	IZOLACIJA FRONT CONNECTION KIT
30	97951089	VALVE RAVNE G3 / 4
40	97951092	VALVE RAVNE G3 / 4 M10X1
50	95013070	TESNILO 24X18X1.5
60	7625395	PIPE
70	7622997	PIPE
80	95800278	NUT H M8 6 ZN6
90	BR0369735	SCREW H M8X65 DIN 933 8.8 ZN
100	7625474	PIPE
110	7625479	PIPE
120	96104038	WASHER M8
130	97930556	SCREW WOOD M6X120
140	95640521	Moznik PLASTIC 10X60
150	94914302	Protipovratni ventil CV18 / DN15
160	95013071	TESNILO 18X12X1.5
170	96100024	WASHER FLAT M6
200	7625305	PIPE
210	110570	odklopnik
220	7625306	PIPE
230	7625317	BRACKET CONNECTION KIT
240	95013058	TESNILO GREEN 14X8X2
250	97549838	PIPE
260	300005306	NUT SWIVEL G3 / 8
280	94994712	PIPE
290	94994707	PIPE
300	7625860	NALEPKE MONTAŽA MIV IV
320	7629687	PIPE
330	7629686	PIPE
340	7630418	PIPE
350	95365106	Manometer D40 3 bare
360	7630828	PIPE
370	7630836	PIPE
380	95013062	TESNILO GREEN 30X21X2
390	95013072	TESNILO 8.4X5X1.6
400	95770690	SCREW CBL Z ST 3.9-9.5 C ZN
420	95360198	VAROVALO 7 BAR 1 / 2M
430	97951088	OPREMLJANJE G1 / 2XD14
440	7631795	SPACER PLASTIC 6.2X10X40

Αρ	Αναφορά	Ονομασία
10	7625377	ΜΟΝΩΣΗ ΠΙΣΩ Κιτ σύνδεσης
20	7625554	ΜΟΝΩΣΗ ΕΜΠΡΟΣ Κιτ σύνδεσης
30	97951089	ΒΑΛΒΙΔΑ ΕΥΘΕΙΑ G3 / 4
40	97951092	ΒΑΛΒΙΔΑ ΕΥΘΕΙΑ G3 / 4 M10x1
50	95013070	ΦΛΑΝΤΖΑ 24X18X1.5
60	7625395	ΠΙΠΑ
70	7622997	ΠΙΠΑ
80	95800278	Η NUT M8 6 ZN6
90	BR0369735	ΒΙΔΑ Η Μ8X65 DIN 933 8,8 ZN
100	7625474	ΠΙΠΑ
110	7625479	ΠΙΠΑ
120	96104038	ΠΛΥΝΤΗΡΙΟ Μ8
130	97930556	Ξύλινη βίδα Μ6X120
140	95640521	ΠΕΙΡΟΣ ΠΛΑΣΤΙΚΑ 10X60
150	94914302	Βαλβίδα αντεπιστροφής CV18 / DN15
160	95013071	ΦΛΑΝΤΖΑ 18X12X1.5
170	96100024	ΠΛΥΝΤΗΡΙΟ ΔΙΑΜΕΡΙΣΜΑ Μ6
200	7625305	ΠΙΠΑ
210	110570	Disconnecter
220	7625306	ΠΙΠΑ
230	7625317	ΒΑΣΗ Κιτ σύνδεσης
240	95013058	ΦΛΑΝΤΖΑ GREEN 14X8X2
250	97549838	ΠΙΠΑ
260	300005306	Παξιμάδι ρακόρ G3 / 8
280	94994712	ΠΙΠΑ
290	94994707	ΠΙΠΑ
300	7625860	ΕΤΙΚΕΤΑ ΤΟΠΟΘΕΤΗΣΗ ΜΙV ΙV
320	7629687	ΠΙΠΑ
330	7629686	ΠΙΠΑ
340	7630418	ΠΙΠΑ
350	95365106	ΠΙΕΣΟΜΕΤΡΑ D40 3BAR
360	7630828	ΠΙΠΑ
370	7630836	ΠΙΠΑ
380	95013062	ΦΛΑΝΤΖΑ GREEN 30X21X2
390	95013072	ΦΛΑΝΤΖΑ 8.4X5X1.6
400	95770690	ΒΙΔΑ СВL Z ST 03.09 - 09.05 Γ ZN
420	95360198	ΒΑΛΒΙΔΑ ΑΣΦΑΛΕΙΑΣ 7 BAR 1 / 2M
430	97951088	ΤΟΠΟΘΕΤΗΣΗ G1 / 2XД14
440	7631795	ΔΙΑΧΩΡΙΣΤΙΚΟ ΠΛΑΣΤΙΚΟ 6.2X10X40

Посилання	посилання	опис
10	7625377	ІЗОЛЯЦІЯ заднім приєднанням КИТ
20	7625554	ІЗОЛЯЦІЯ ПЕРЕДНЯЯ комплект підключення
30	97951089	КЛАПАН ПРЯМОЇ G3 / 4
40	97951092	КЛАПАН ПРЯМОЇ G3 / 4 M10X1
50	95013070	ПРОКЛАДКА 24X18X1.5
60	7625395	ТРУБИ
70	7622997	ТРУБИ
80	95800278	ГАЙКА М8 Н 6 ZN6
90	BR0369735	Гвинт Н М8X65 DIN 933 8.8 ZN
100	7625474	ТРУБИ
110	7625479	ТРУБИ
120	96104038	шайба М8
130	97930556	ВИНТ ДЕРЕВО М6X120
140	95640521	DOWEL ПЛАСТИК 10X60
150	94914302	Зворотний клапан CV18 / DN15
160	95013071	ПРОКЛАДКА 18X12X1.5
170	96100024	Шайба плоска М6
200	7625305	ТРУБИ
210	110570	роз'єднувачів
220	7625306	ТРУБИ
230	7625317	ОПОРА комплект підключення
240	95013058	ПРОКЛАДКА ЗЕЛЕНИЙ 14X8X2
250	97549838	ТРУБИ
260	300005306	Накидною гайкою G3 / 8
280	94994712	ТРУБИ
290	94994707	ТРУБИ
300	7625860	ПОЛЕ УСТАНОВКА ΜΙV ΙV
320	7629687	ТРУБИ
330	7629686	ТРУБИ
340	7630418	ТРУБИ
350	95365106	ДАТЧИК ТИСКУ D40 3bar
360	7630828	ТРУБИ
370	7630836	ТРУБИ
380	95013062	ПРОКЛАДКА ЗЕЛЕНИЙ 30X21X2
390	95013072	ПРОКЛАДКА 8.4X5X1.6
400	95770690	ВИНТ СВL Z ST 3.9-9.5 С ДТ
420	95360198	БЕЗПЕКА клапан 7 бар 1 / 2M
430	97951088	ΜΟΝΤΑЖ G1 / 2XД14
440	7631795	Розпірні ПЛАСТИК 6.2X10X40

FI

Nro	Koodi	Nimike
10	7625377	ERISTYS TAKALIITÄNTÄ KIT
20	7625554	ERISTYS ETULIITÄNTÄ KIT
30	97951089	VALVE STRAIGHT G3 / 4
40	97951092	VALVE STRAIGHT G3 / 4 M10x1
50	95013070	GASKET 24X18X1.5
60	7625395	Putkisarja
70	7622997	Putkisarja
80	95800278	NUT H M8 6 ZN6
90	BR0369735	SCREW H M8X65 DIN 933 8.8 ZN
100	7625474	Putkisarja
110	7625479	Putkisarja
120	96104038	WASHER M8
130	97930556	SCREW WOOD M6X120
140	95640521	Vaarna PLASTIC 10X60
150	94914302	TAKAISKUVENTTIILI CV18 / DN15
160	95013071	GASKET 18X12X1.5
170	96100024	WASHER FLAT M6
200	7625305	Putkisarja
210	110570	DISCONNECTOR
220	7625306	Putkisarja
230	7625317	BRACKET LIITÄNTÄSARJA
240	95013058	GASKET GREEN 14X8X2
250	97549838	Putkisarja
260	300005306	NUT SWIVEL G3 / 8
280	94994712	Putkisarja
290	94994707	Putkisarja
300	7625860	LABEL ASENNUS MIV IV
320	7629687	Putkisarja
330	7629686	Putkisarja
340	7630418	Putkisarja
350	95365106	MANOMETRO D40 3bar
360	7630828	Putkisarja
370	7630836	Putkisarja
380	95013062	GASKET GREEN 30X21X2
390	95013072	GASKET 8.4X5X1.6
400	95770690	SCREW CBL Z ST 3,9-9,5 C ZN
420	95360198	Varoventtiili 7 BAR 1 / 2M
430	97951088	ASENNUS G1 / 2XD14
440	7631795	DISTANZIALE PLASTIC 6.2X10X40

CS

Poz.	Typové číslo	Název
10	7625377	IZOLACE zadní připojení KIT
20	7625554	IZOLACE FRONT CONNECTION KIT
30	97951089	VALVE STRAIGHT G3 / 4
40	97951092	VALVE STRAIGHT G3 / 4 M10x1
50	95013070	GASKET 24X18X1.5
60	7625395	TRUBKA
70	7622997	TRUBKA
80	95800278	NUT H M8 6 ZN6
90	BR0369735	SCREW M8X65 H DIN 933 8.8 ZN
100	7625474	TRUBKA
110	7625479	TRUBKA
120	96104038	WASHER M8
130	97930556	Šroub WOOD M6X120
140	95640521	DOWEL PLASTIC 10X60
150	94914302	Zpětnou klapkou CV18 / DN15
160	95013071	GASKET 18X12X1.5
170	96100024	PODLOŽKA PLOCHÁ M6
200	7625305	TRUBKA
210	110570	ODPOJOVAČ
220	7625306	TRUBKA
230	7625317	Náhradní díl CONNECTION KIT
240	95013058	GASKET GREEN 14X8X2
250	97549838	TRUBKA
260	300005306	NUT SWIVEL G3 / 8
280	94994712	TRUBKA
290	94994707	TRUBKA
300	7625860	LABEL INSTALACE MIV IV
320	7629687	TRUBKA
330	7629686	TRUBKAD18
340	7630418	TRUBKA
350	95365106	MANOMETR D40 3BAR
360	7630828	TRUBKA
370	7630836	TRUBKA
380	95013062	GASKET GREEN 30X21X2
390	95013072	GASKET 8.4X5X1.6
400	95770690	Šroub CBL Z ST 3,9 až 9,5 C ZN
420	95360198	Pojistný ventil 7 BAR 1 / 2M
430	97951088	FITTING G1 / 2XD14
440	7631795	SPACER PLASTIC 6.2X10X40

NO

Pos	Referanse	Beskrivelse
10	7625377	ISOLASJON Baksidetilkobling KIT
20	7625554	ISOLASJON FRONT CONNECTION KIT
30	97951089	VALVE STRAIGHT G3 / 4
40	97951092	VALVE STRAIGHT G3 / 4 M10x1
50	95013070	GASKET 24X18X1.5
60	7625395	PIPE
70	7622997	PIPE
80	95800278	NUT H M8 6 ZN6
90	BR0369735	SKRUE H M8x65 DIN 933 8,8 ZN
100	7625474	PIPE
110	7625479	PIPE
120	96104038	WASHER M8
130	97930556	SKRUE WOOD M6X120
140	95640521	Dowel PLASTIC 10x60
150	94914302	Tilbakeslagsventil CV18 / DN15
160	95013071	GASKET 18X12X1.5
170	96100024	WASHER FLAT M6
200	7625305	PIPE
210	110570	Skille
220	7625306	PIPE
230	7625317	BRACKET CONNECTION KIT
240	95013058	GASKET GREEN 14X8X2
250	97549838	PIPE
260	300005306	NUT SWIVEL G3 / 8
280	94994712	PIPE
290	94994707	PIPE
300	7625860	LABEL MONTERING MIV IV
320	7629687	PIPE
330	7629686	PIPE
340	7630418	PIPE
350	95365106	TRYKKMÅLER D40 3BAR
360	7630828	PIPE
370	7630836	PIPE
380	95013062	GASKET GREEN 30X21X2
390	95013072	GASKET 8.4X5X1.6
400	95770690	SKRUE CBL Z ST 3.9 til 9.5 C ZN
420	95360198	Sikkerhetsventil 7 BAR 1 / 2M
430	97951088	MONTERING G1 / 2XD14
440	7631795	SPACER PLASTIC 6.2X10X40



ADD051+AC

23/12/2015



7643533-001-02