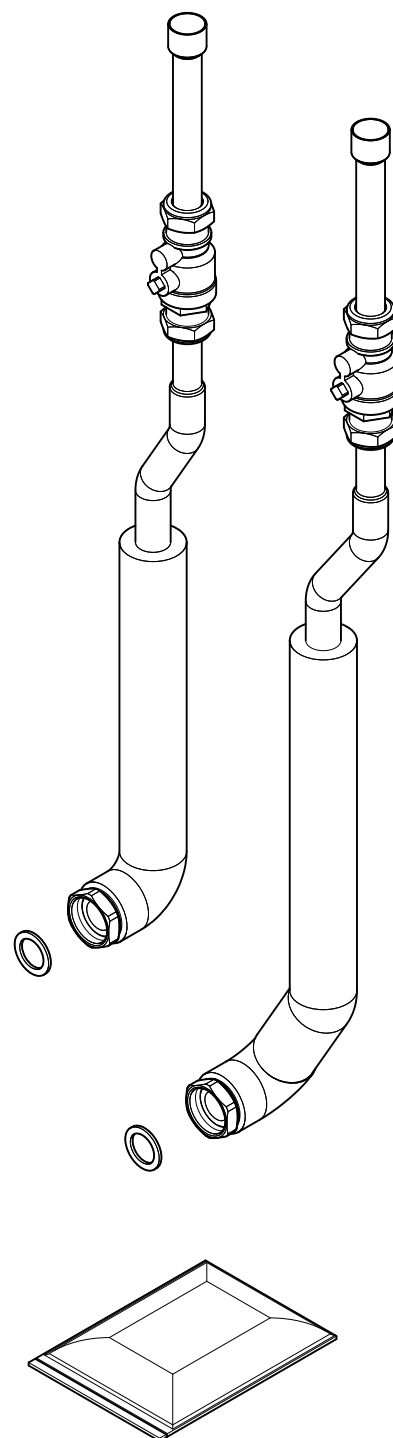


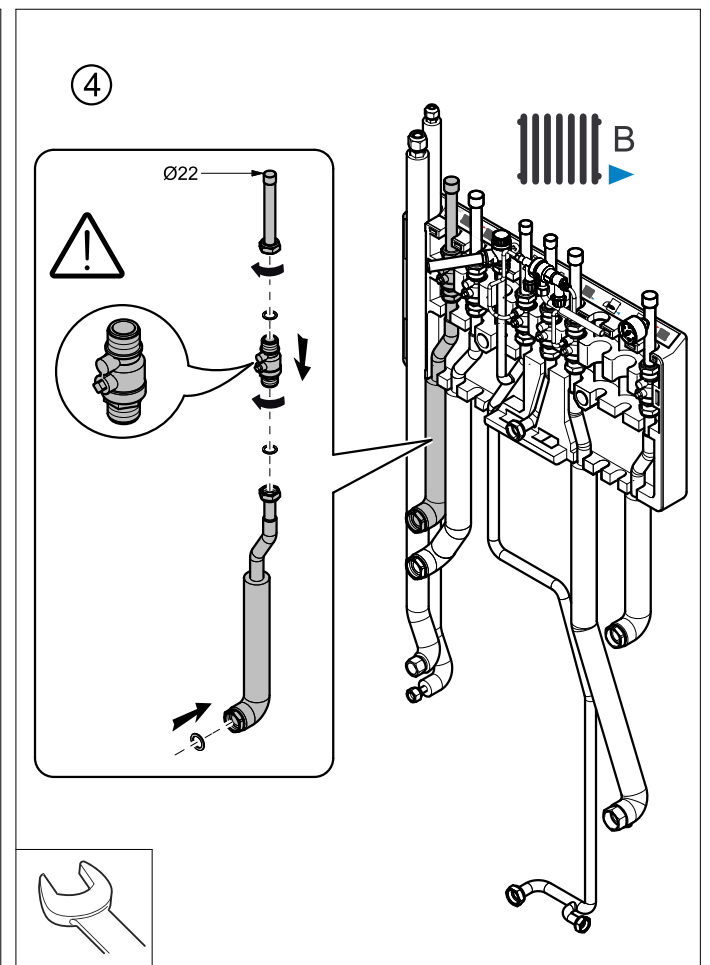
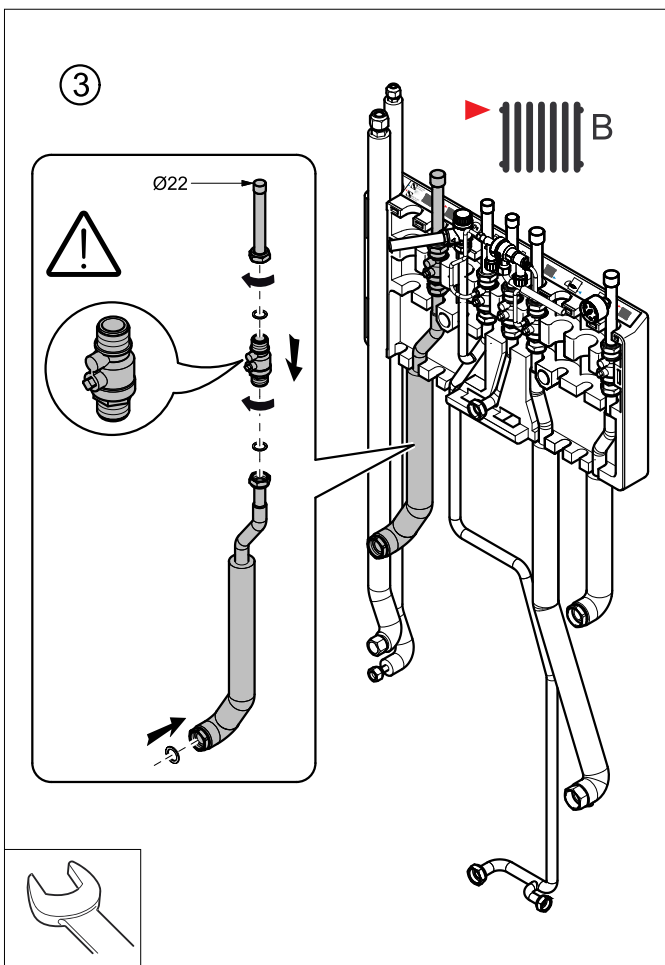
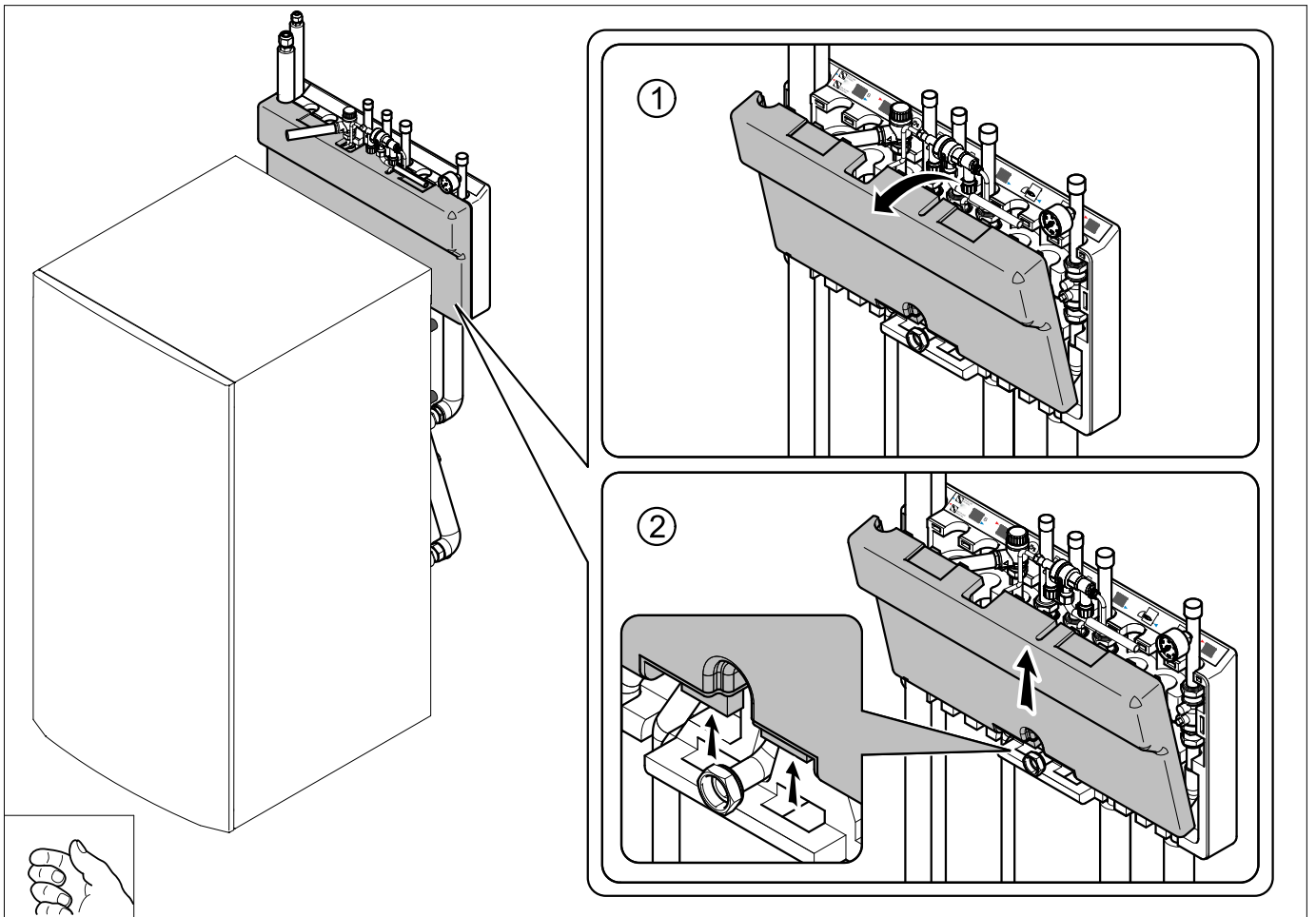


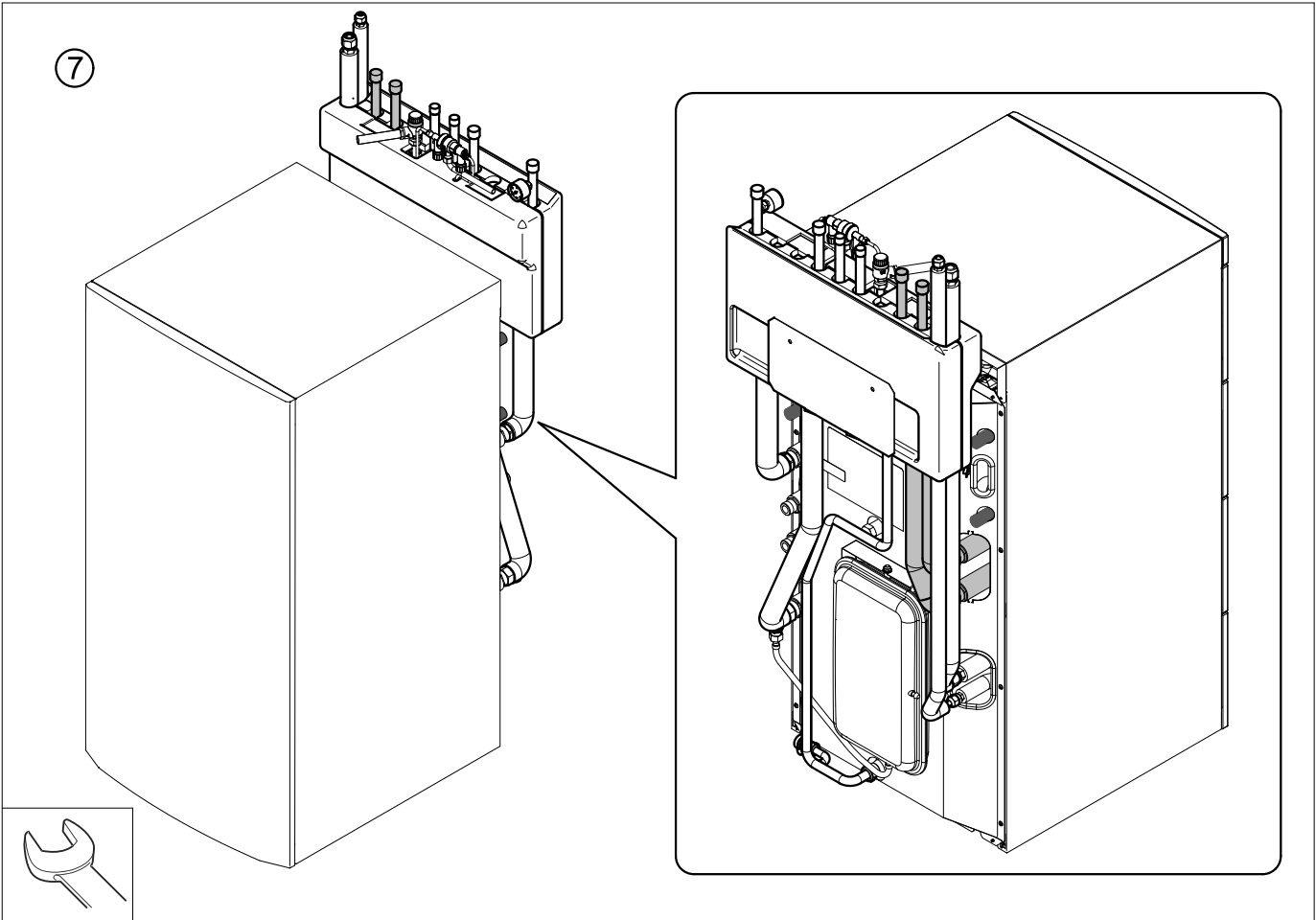
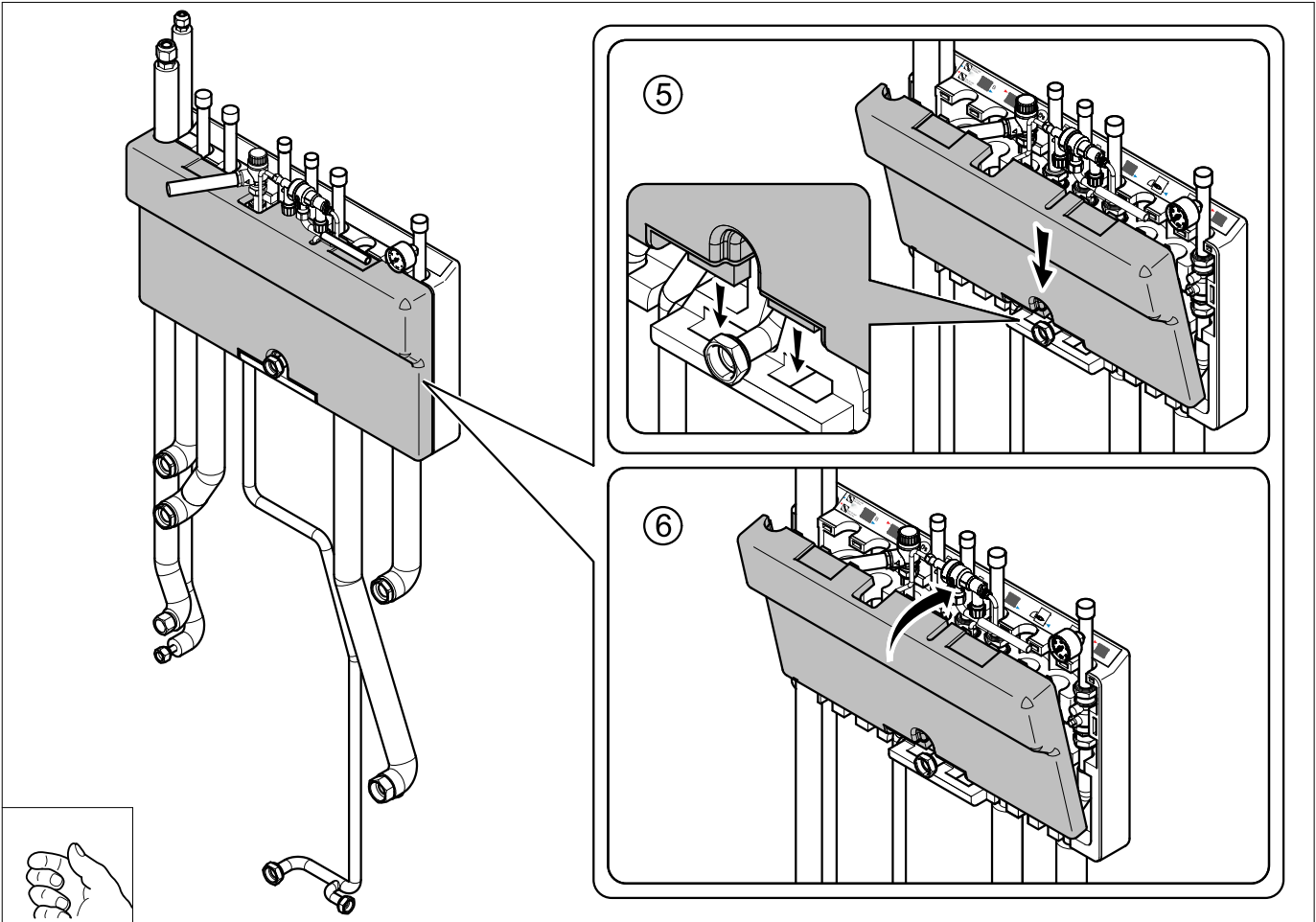
# EH591

- FR** Kit tubulures de raccordement d'un 2e circuit
- DE** Zweiten Kreis Anschluss-Set
- EN** Second circuit connection kit
- NL** Verbinding tweede circuit kit
- IT** Kit di collegamento secondo circuito
- ES** Kit de conexión segundo circuito
- PL** Zestaw przyłączeniowy drugi obwód
- RU** Комплект для подключения второго контура  
Komplekt dlya podklyucheniya vtorogo kontura
- PT** Kit de conexão segundo circuito
- RO** Kit de conectare al doilea circuit
- BG** Връзка комплект Втори кръг  
Vrúзка komplet Vtori krúg
- SL** Komplet za priključitev drugi krog
- EL** Σετ σύνδεσης δεύτερο κύκλωμα  
Set sýndesis déftero kýkloma
- UK** Комплект для підключення другого контуру  
Komplekt dlya pidklyuchennya druhoho konturu
- FI** Toisen piirin liitántäsarja
- CS** Sada pro připojení Druhý okruh
- NO** Andre krets tilkobling kit

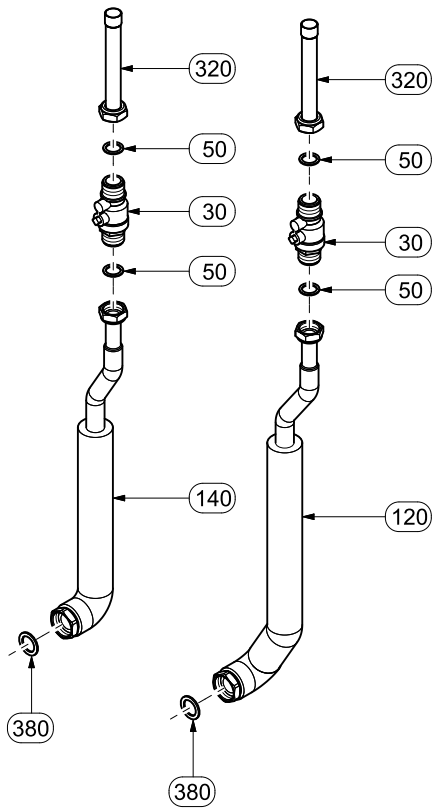


- FR** Montez le kit EH590 avant le kit EH591
- DE** Montieren Sie den Kit EH590 vor dem Kit EH591
- EN** Mount the kit EH590 before the kit EH591
- NL** Monteer de kit EH590 voordat de kit EH591
- IT** Montare il kit EH590 prima il kit EH591
- ES** Monte el EH590 kit antes del EH591 kit
- PL** Zestaw do montażu na EH590 przed EH591 zestaw
- RU** Установите комплект EH590 перед комплект EH591  
Ustanovite komplet EH590 pered komplet EH591
- PT** Monte o kit antes do EH590 EH591 kit
- RO** Montați EH590 kit înainte de EH591 kit
- BG** Монтирайте EH590 комплекта преди EH591 на комплекта  
Montirajte EH590 komplekta predi EH591 na komplekta
- SL** Mount kit EH590 pred kompletom EH591
- EL** Τοποθετήστε το kit EH590 πριν από την EH591 kit  
Topothetíste to kit EH590 prin apó tin EH591 kit
- UK** Встановіть комплект EH590 перед комплект EH591  
Vstanovit' komplet EH590 pered komplet EH591
- FI** Asennapakki EH590 ennenpakki EH591
- CS** Před soupravu EH591 Připevněte soupravu EH590
- NO** Montere kit EH590 før settet EH591





**Pièces de rechange**  
**Ersatzteile**  
**Spare parts**  
**Losse onderdelen**  
**Pezzi di ricambio**  
**Varuosad**  
**Czesci zamienne**  
**Запасные части**  
**Partes separadas**  
**Piese de schimb**  
**Резервни части**  
**Rezervni deli**  
**Ανταλλακτικά**  
**запасні частини**  
**Varaosat**  
**Náhradní díly**  
**Reservedeler**



## FR

Rep.	Référence	Désignation
30	97951089	VANNE DROITE G3/4
50	95013070	JOINT 24X18X1.5
120	7625530	TUBE
140	7625532	TUBE
320	7629687	TUBE
380	95013062	JOINT VERT 30X21X2

## DE

Nr.	Artikel-Nr.	Bezeichnung
30	97951089	GERADER VENTIL G3/4
50	95013070	DICHTUNG 24X18X1.5
120	7625530	ROHR
140	7625532	ROHR
320	7629687	ROHR
380	95013062	GRUN DICHTUNG 30x21x2

## EN

Ref.	Reference	Description
30	97951089	VALVE STRAIGHT G3/4
50	95013070	GASKET 24X18X1.5
120	7625530	PIPE
140	7625532	PIPE
320	7629687	PIPE
380	95013062	GASKET GREEN 30X21X2

## NL

Kent.	Referentie	Benaming
30	97951089	VALVE STRAIGHT G3 / 4
50	95013070	GASKET 24X18X1.5
120	7625530	PIPE
140	7625532	PIPE
320	7629687	PIPE
380	95013062	GASKET GREEN 30X21X2

## IT

Rif.	Codice	Descrizione
30	97951089	VALVOLA G3 DRITTO / 4
50	95013070	GUARNIZIONE 24X18X1.5
120	7625530	TUBO
140	7625532	TUBO
320	7629687	TUBO
380	95013062	GUARNIZIONE VERDE 30X21X2

## ES

Ref.	Referencia	Descripción
30	97951089	VÁLVULA RECTA G3 / 4
50	95013070	JUNTA 24X18X1.5
120	7625530	TUBO
140	7625532	TUBO
320	7629687	TUBO
380	95013062	JUNTA VERDE 30X21X2

## PL

Poz.	Nr art.	Opis
30	97951089	ZAWÓR PROSTY G3 / 4
50	95013070	USZCZELKA 24X18X1.5
120	7625530	RURA
140	7625532	RURA
320	7629687	RURA
380	95013062	USZCZELKA GREEN 30X21X2

## RU

Поз.	Артикул	КИТОбозначение
30	97951089	КЛАПАН ПРЯМОЙ G3 / 4
50	95013070	ПРОКЛАДКА 24X18X1.5
120	7625530	ТРУБЫ
140	7625532	ТРУБЫ
320	7629687	ТРУБЫ
380	95013062	USZCZELKA GREEN 30X21X2

## PT

Nº	Referência	Designação
30	97951089	ZAWÓR PROSTY G3 / 4
50	95013070	USZCZELKA 24X18X1.5
120	7625530	CACHIMBO
140	7625532	CACHIMBO
320	7629687	CACHIMBO
380	95013062	USZCZELKA GREEN 30X21X2

## RO

Reper.	Ref.	Denumire
30	97951089	ZAWÓR PROSTY G3 / 4
50	95013070	USZCZELKA 24X18X1.5
120	7625530	PIPE
140	7625532	PIPE
320	7629687	PIPE
380	95013062	USZCZELKA GREEN 30X21X2

## BG

No	Art.Nr.	Описание
30	97951089	Клапаны ПРАМА G3 / 4
50	95013070	пракладкі 24X18X1.5
120	7625530	ТРЪБИ
140	7625532	ТРЪБИ
320	7629687	ТРЪБИ
380	95013062	GASKET GREEN 30X21X2

## SL

Reper.	Referenčna številka	OZNAKA
30	97951089	VALVE RAVNE G3 / 4
50	95013070	TESNILO 24X18X1.5
120	7625530	PIPE
140	7625532	PIPE
320	7629687	PIPE
380	95013062	TESNILO GREEN 30X21X2

**EL**

Αρ	Αναφορά	Όνομασία
30	97951089	ΒΑΛΒΙΔΑ ΕΥΘΕΙΑ G3 / 4
50	95013070	ΦΛΑΝΤΖΑ 24X18X1.5
120	7625530	ΠΙΠΑ
140	7625532	ΠΙΠΑ
320	7629687	ΠΙΠΑ
380	95013062	ΦΛΑΝΤΖΑ GREEN 30X21X2

**UK**

Посл ання	посилання	опис
30	97951089	КЛАΠΑΝ ПРЯМОЇ G3 / 4
50	95013070	ПРОКЛАДКА 24X18X1.5
120	7625530	ТРУБИ
140	7625532	ТРУБИ
320	7629687	ТРУБИ
380	95013062	ПРОКЛАДКА ЗЕЛЕНИЙ 30X21X2

**FI**

Nro	Koodi	Nimike
30	97951089	VALVE STRAIGHT G3 / 4
50	95013070	GASKET 24X18X1.5
120	7625530	Putkisarja
140	7625532	Putkisarja
320	7629687	Putkisarja
380	95013062	GASKET GREEN 30X21X2

**CS**

Poz.	Typové číslo	Název
30	97951089	VALVE STRAIGHT G3 / 4
50	95013070	GASKET 24X18X1.5
120	7625530	TRUBKA
140	7625532	TRUBKA
320	7629687	TRUBKA
380	95013062	GASKET GREEN 30X21X2

**NO**

Pos	Referanse	Beskrivelse
30	97951089	VALVE STRAIGHT G3 / 4
50	95013070	GASKET 24X18X1.5
120	7625530	PIPE
140	7625532	PIPE
320	7629687	PIPE
380	95013062	GASKET GREEN 30X21X2



ADD51-AC

23/12/2015



7643534-001-02