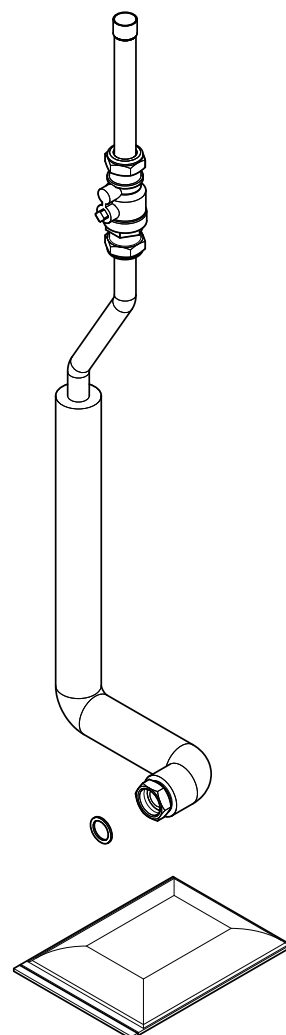


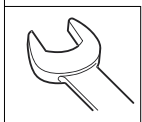
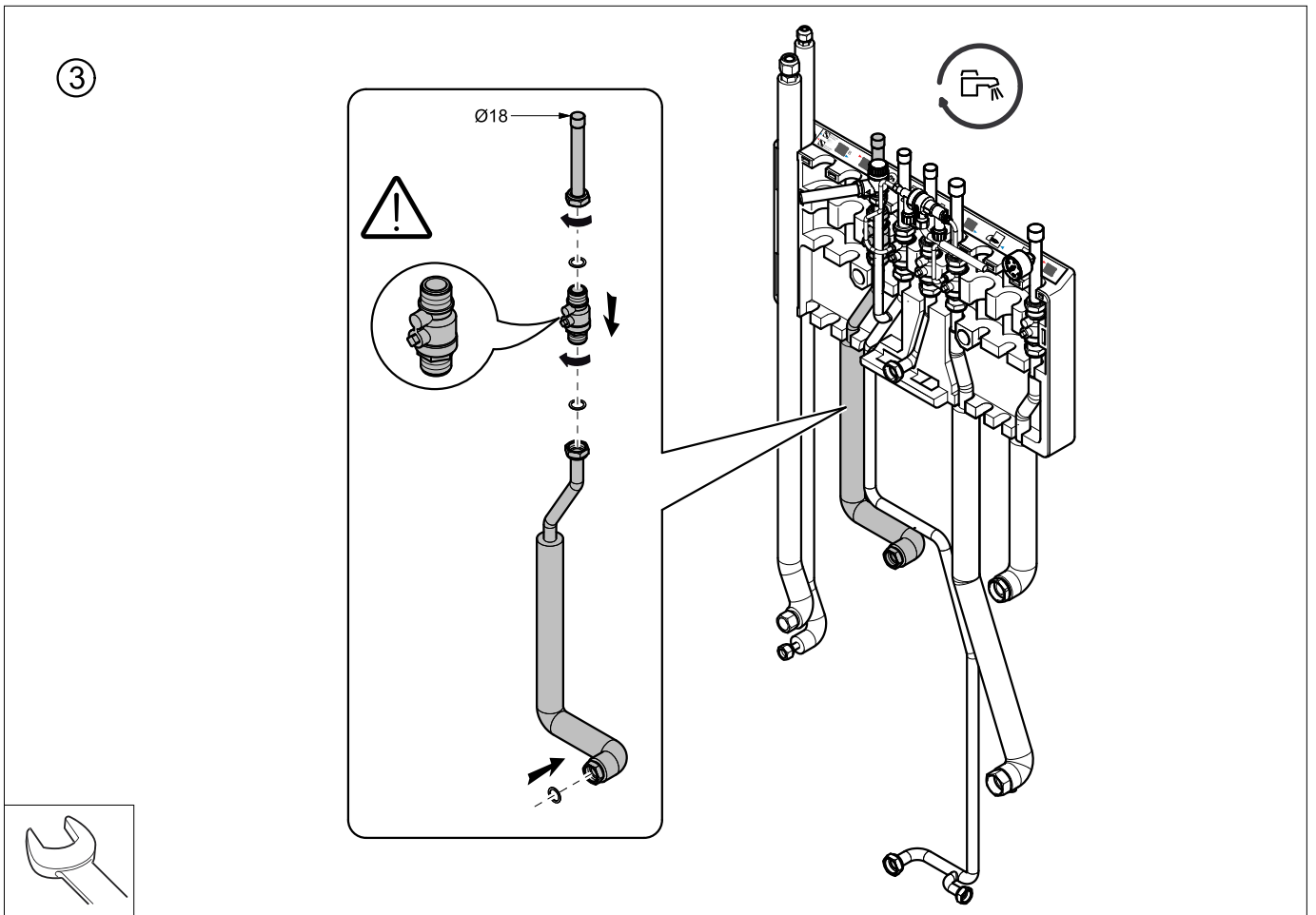
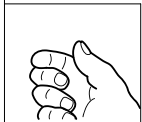
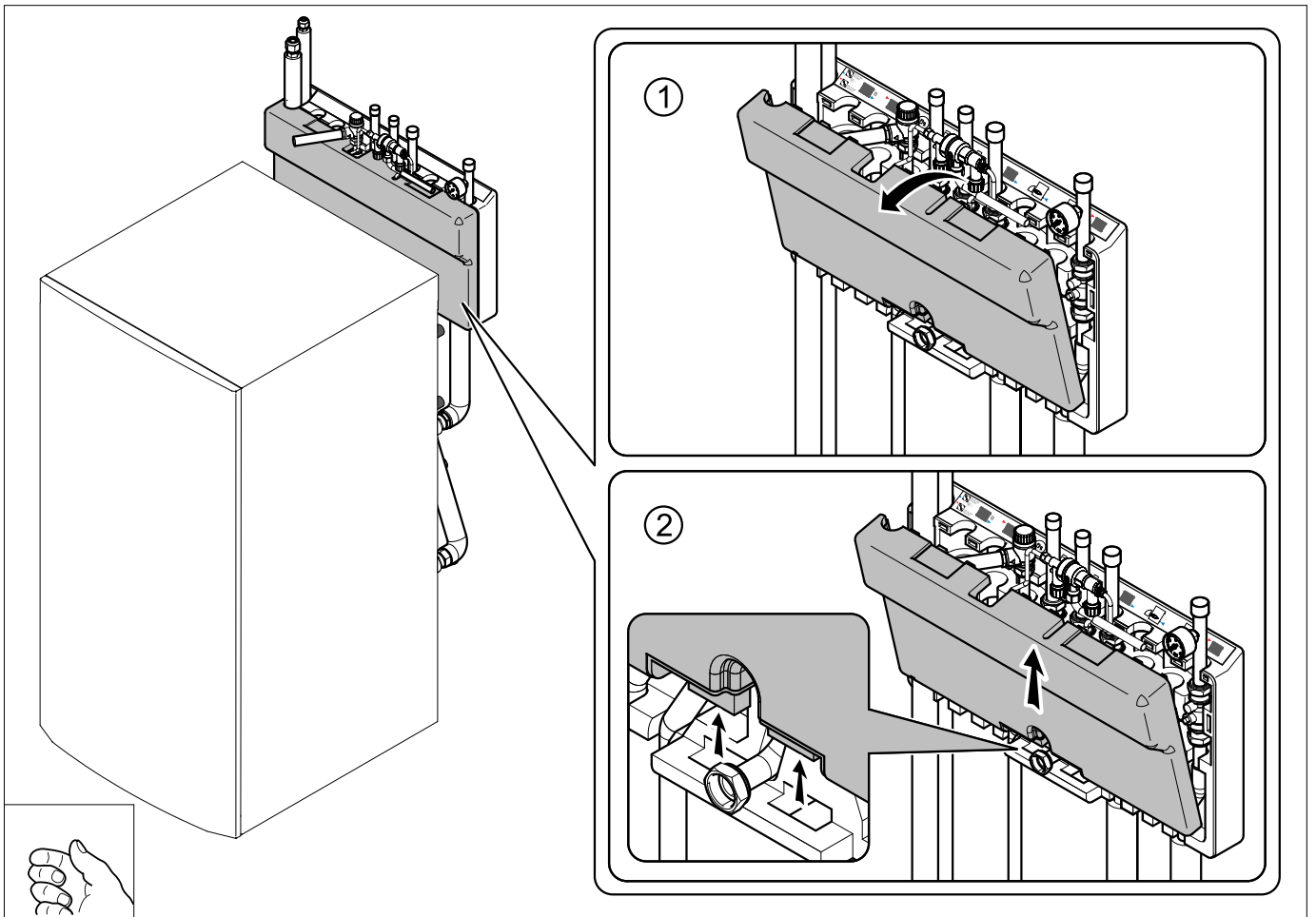


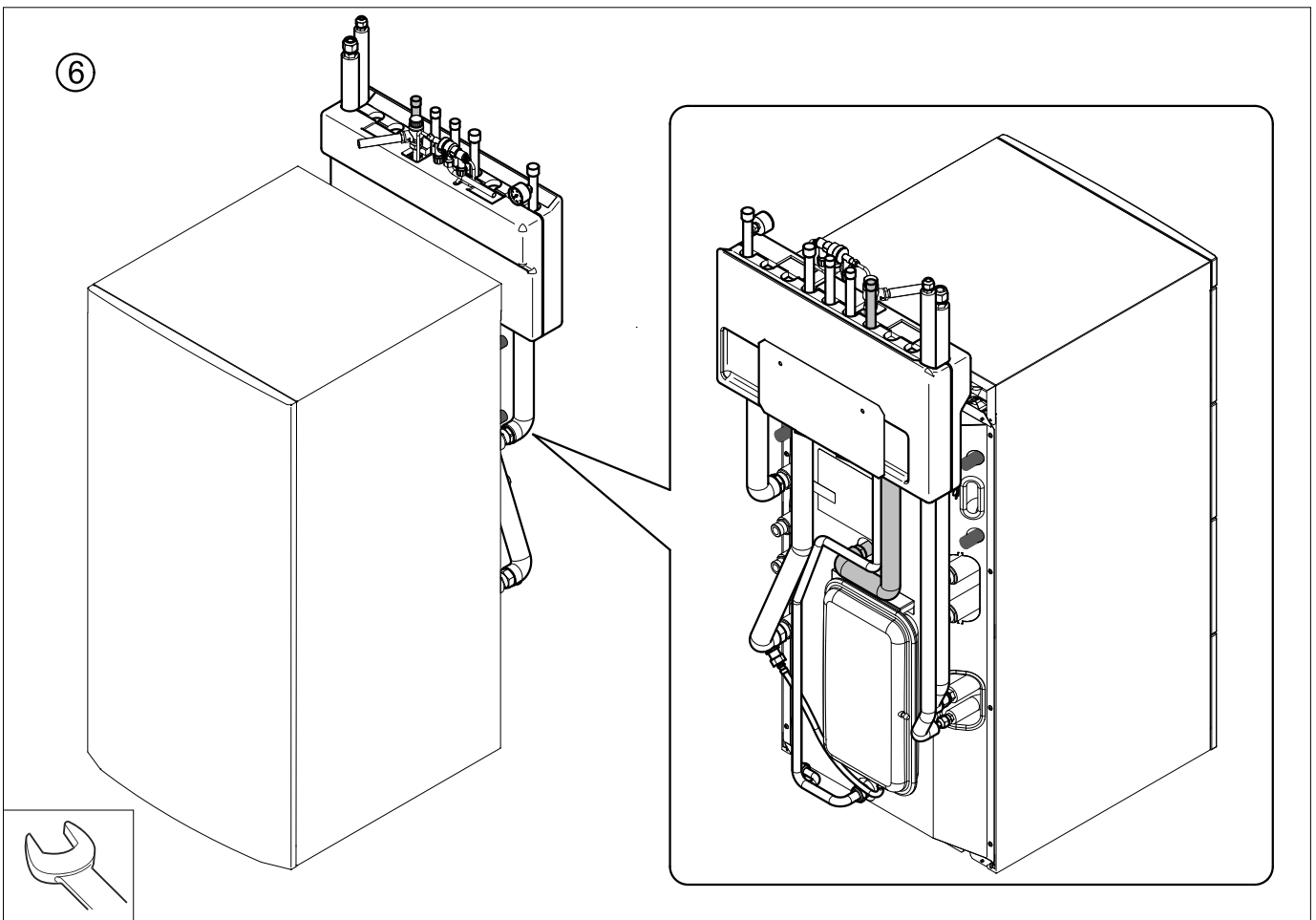
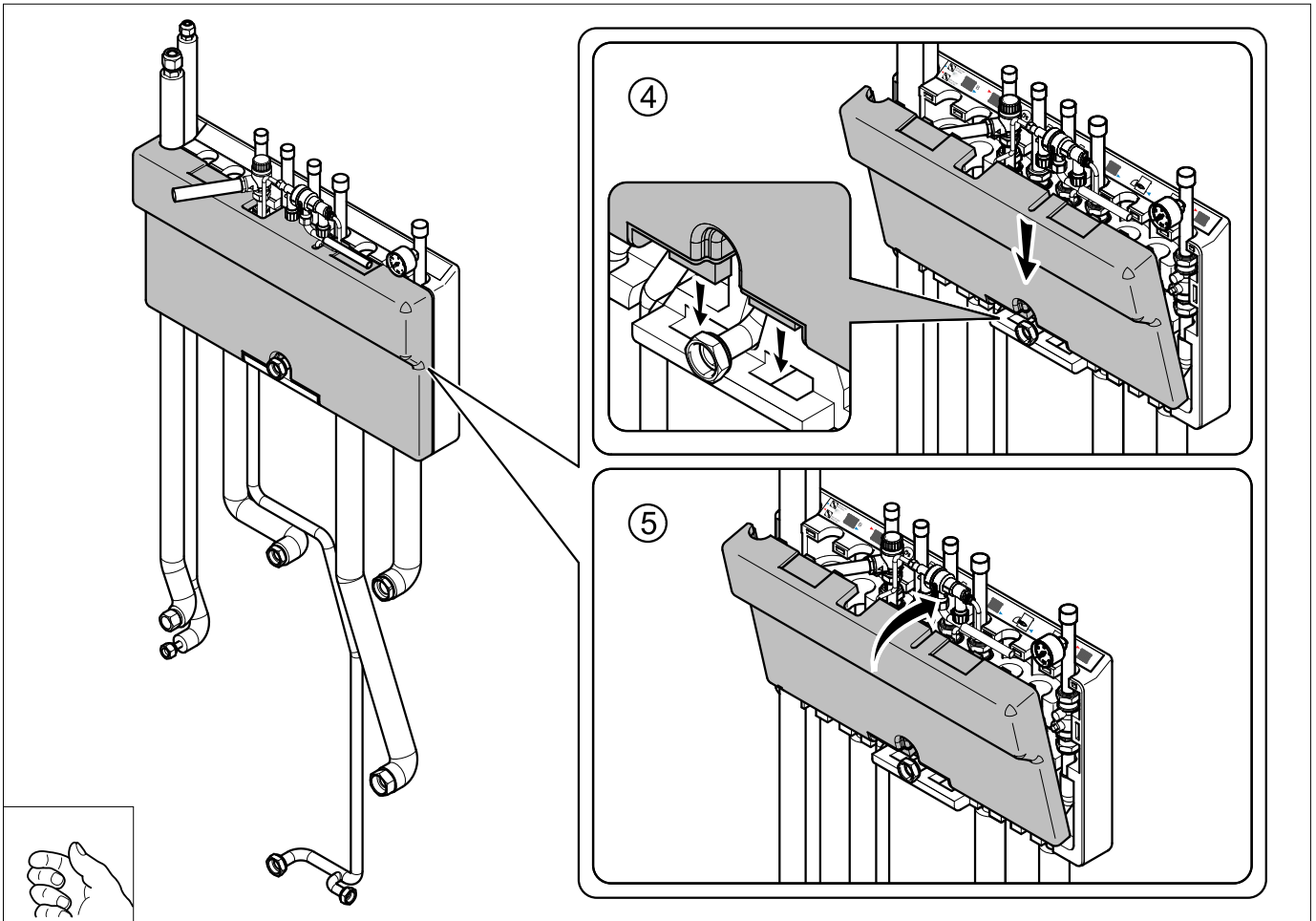
EH593

- FR** Kit tubulure de recirculation
- DE** Umwälzrohr Anschluss-Set
- EN** Recirculation connection kit
- NL** Recirculatie connection kit
- IT** Kit di collegamento di ricircolo
- ES** Kit de conexión de recirculación
- PL** Zestaw przyłączeniowy recyrkulacji
- RU** Комплект для подключения рециркуляции
Komplekt dlya podklyucheniya retsirkulyatsii
- PT** Kit de conexão de recirculação
- RO** Kit de conectare recirculare
- BG** Комплект за рециркулация
Komplekt za retsirkulatsiya
- SL** Komplet za priključitev recirkulacija
- EL** Σετ σύνδεσης ανακυκλοφορίας
Set sýndesis anakykloforías
- UK** Комплект для підключення рециркуляції
Komplekt dlya pidklyuchennya retsyrkulyatsiyi
- FI** Takaisinkierätys liitântäsarja
- CS** Sada pro připojení Recirkulace
- NO** Resirkulering tilkoblingssett

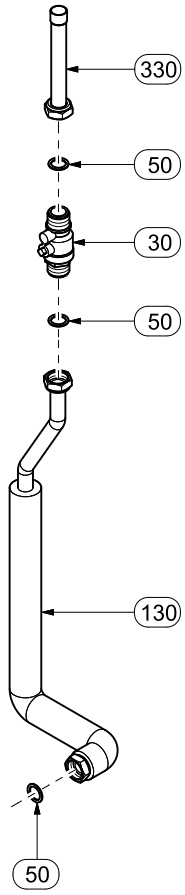


- FR** Montez le kit EH590 avant le kit EH593
- DE** Montieren Sie den Kit EH590 vor dem Kit EH593
- EN** Mount the kit EH590 before the kit EH593
- NL** Monteer de kit EH590 voordat de kit EH593
- IT** Montare il kit EH590 prima il kit EH593
- ES** Monte el EH590 kit antes del EH593 kit
- PL** Zestaw do montażu na EH590 przed EH593 zestaw
- RU** Установите комплект EH590 перед комплект EH593
Ustanovite komplet EH590 pered komplet EH593
- PT** Monte o kit antes do EH590 EH593 kit
- RO** Montați EH590 kit înainte de EH593 kit
- BG** Монтирайте EH590 комплекта преди EH593 на комплекта
Montirajte EH590 komplekta predi EH593 na komplekta
- SL** Mount kit EH590 pred kompletom EH593
- EL** Τοποθετήστε το kit EH590 πριν από την EH593 kit
Topothetíste to kit EH590 prin apó tin EH593 kit
- UK** Встановіть комплект EH590 перед комплект EH593
Vstanovit' komplet EH590 pered komplet EH593
- FI** Asennapakki EH590 ennenpakki EH593
- CS** Před soupravy EH593 Připevněte soupravu EH590
- NO** Montere kit EH590 før settet EH593





Pièces de rechange
Ersatzteile
Spare parts
Losse onderdelen
Pezzi di ricambio
Varuosad
Czesci zamienne
Запасные части
Partes separadas
Piese de schimb
Резервни части
Rezervni deli
Ανταλλακτικά
запасні частини
Varaosat
Náhradní díly
Reservedeler



FR

Rep.	Référence	Désignation
30	97951089	VANNE DROITE G3/4
50	95013070	JOINT 24X18X1.5
130	7625534	TUBE
330	7629686	TUBE

DE

Nr.	Artikel-Nr.	Bezeichnung
30	97951089	GERADER VENTIL G3/4
50	95013070	DICHTUNG 24X18X1.5
130	7625534	ROHR
330	7629686	ROHR

EN

Ref.	Reference	Description
30	97951089	VALVE STRAIGHT G3/4
50	95013070	GASKET 24X18X1.5
130	7625534	PIPE
330	7629686	PIPE

NL

Kent.	Referentie	Benaming
30	97951089	VALVE STRAIGHT G3 / 4
50	95013070	GASKET 24X18X1.5
130	7625534	PIPE
330	7629686	PIPE

IT

Rif.	Codice	Descrizione
30	97951089	VALVOLA G3 DRITTO / 4
50	95013070	GUARNIZIONE 24X18X1.5
130	7625534	TUBO
330	7629686	TUBO

ES

Ref.	Referencia	Descripción
30	97951089	VÁLVULA RECTA G3 / 4
50	95013070	JUNTA 24X18X1.5
130	7625534	TUBO
330	7629686	TUBO

PL

Poz.	Nr art.	Opis
30	97951089	ZAWÓR PROSTY G3 / 4
50	95013070	USZCZELKA 24X18X1.5
130	7625534	RURA
330	7629686	RURA

RU

Поз.	Артикул	Обозначение
30	97951089	КЛАПАН ПРЯМОЙ G3 / 4
50	95013070	ПРОКЛАДКА 24X18X1.5
130	7625534	ТРУБЫ
330	7629686	ТРУБЫ

PT

Nº	Referência	Designação
30	97951089	VÁLVULA DE RETO G3 / 4
50	95013070	JUNTA 24X18X1.5
130	7625534	CACHIMBO
330	7629686	CACHIMBO

RO

Reper	Ref.	Denumire
30	97951089	VALVE G3 drept / 4
50	95013070	GARNITURA 24X18X1.5
130	7625534	PIPE
330	7629686	PIPE

BG

No	Арт.№.	Описание
30	97951089	VALVE STRAIGHT G3 / 4
50	95013070	GASKET 24X18X1.5
130	7625534	ТРЪБИ
330	7629686	ТРЪБИ

SL

Ref.	Referenčna številka	OZNAKA
30	97951089	VALVE RAVNE G3 / 4
50	95013070	TESNILO 24X18X1.5
130	7625534	PIPE
330	7629686	PIPE

EL

№.	ποσίλання	Όνομασία
30	97951089	ΒΑΛΒΙΔΑ ΕΥΘΕΙΑ G3 / 4
50	95013070	ΦΛΑΝΤΖΑ 24X18X1.5
130	7625534	ΠΙΠΑ
330	7629686	ΠΙΠΑ

UK

POS-	ПУНКТ ID	Назва
30	97951089	КЛАПАН ПРЯМОЇ G3 / 4
50	95013070	ПРОКЛАДКА 24X18X1.5
130	7625534	ТРУБИ
330	7629686	ТРУБИ

FI

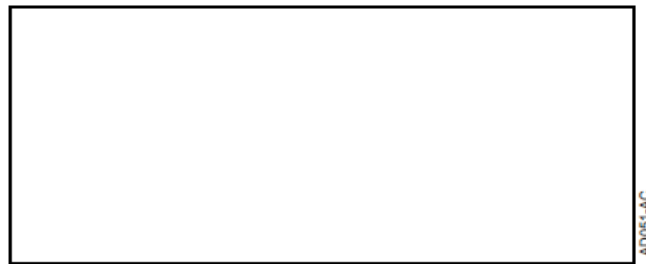
Nro	Koodi	Nimike
30	97951089	VALVE STRAIGHT G3 / 4
50	95013070	GASKET 24X18X1.5
130	7625534	Putkisarja
330	7629686	Putkisarja

CS

Poz.	Typové číslo	Název
30	97951089	VALVE STRAIGHT G3 / 4
50	95013070	GASKET 24X18X1.5
130	7625534	TRUBKA
330	7629686	TRUBKA

NO

Pos	Referanse	Beskrivelse
30	97951089	VALVE STRAIGHT G3 / 4
50	95013070	GASKET 24X18X1.5
130	7625534	PIPE
330	7629686	PIPE



AD081-AC

23/12/2015



7643536-001-02