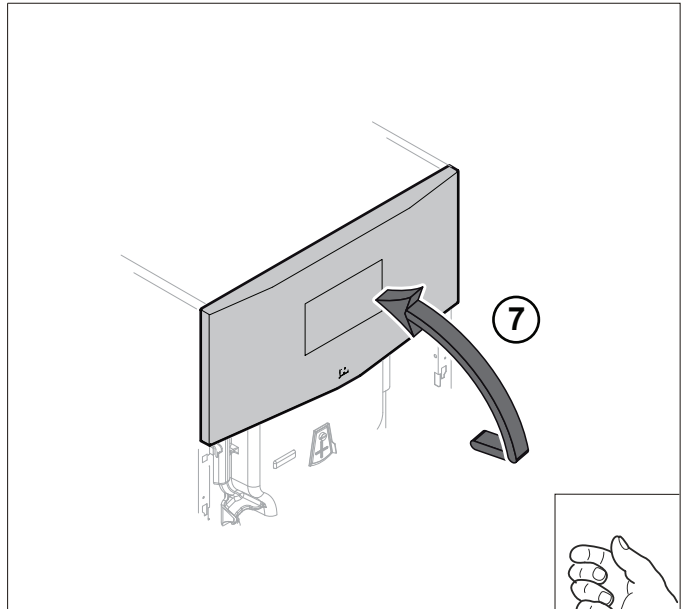
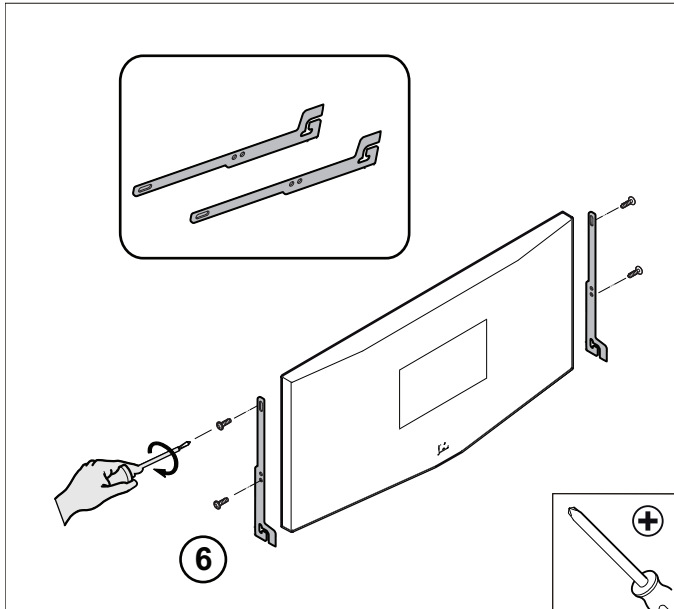
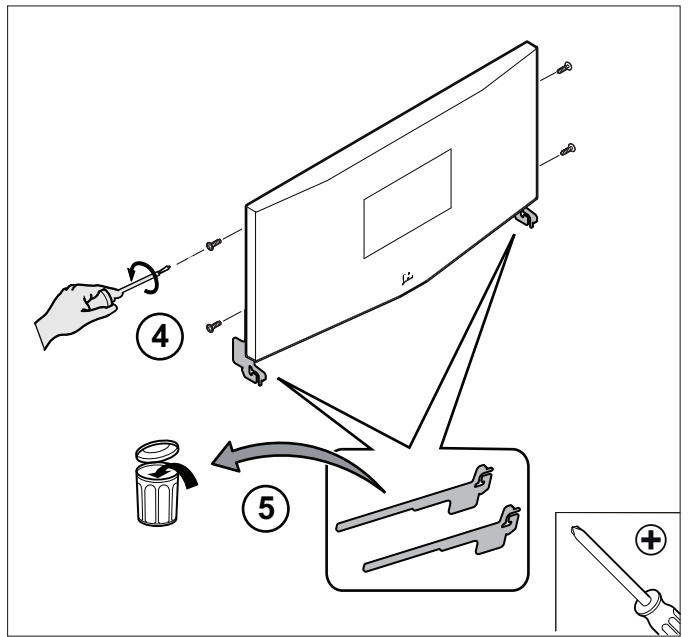
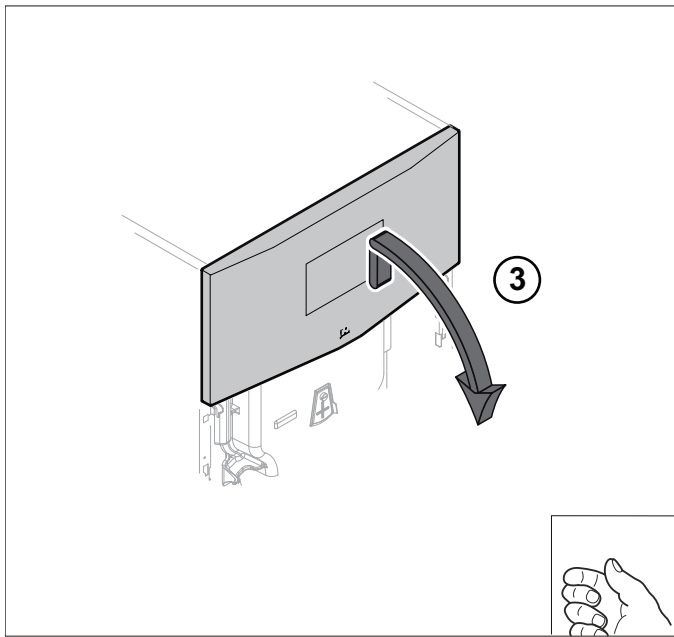
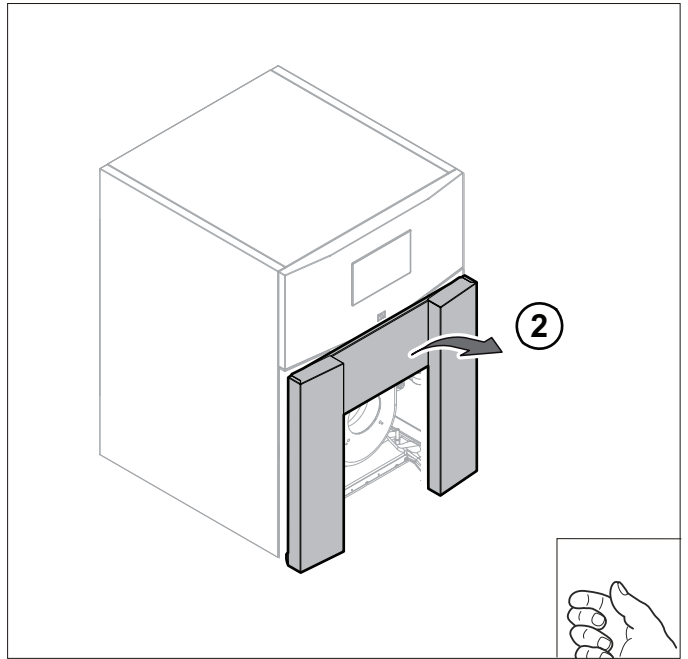
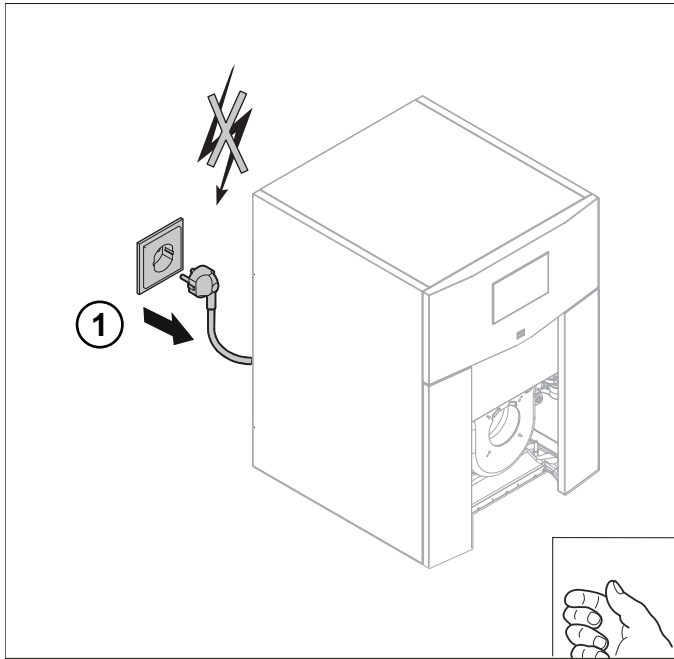
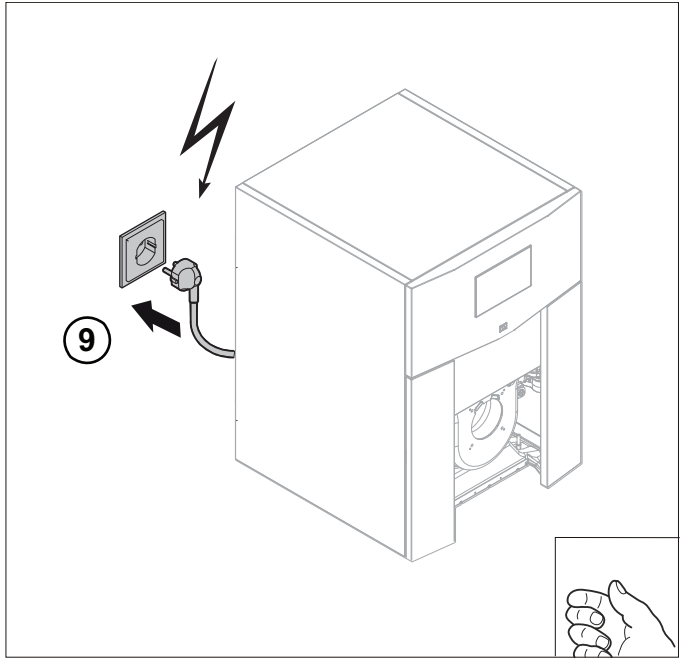
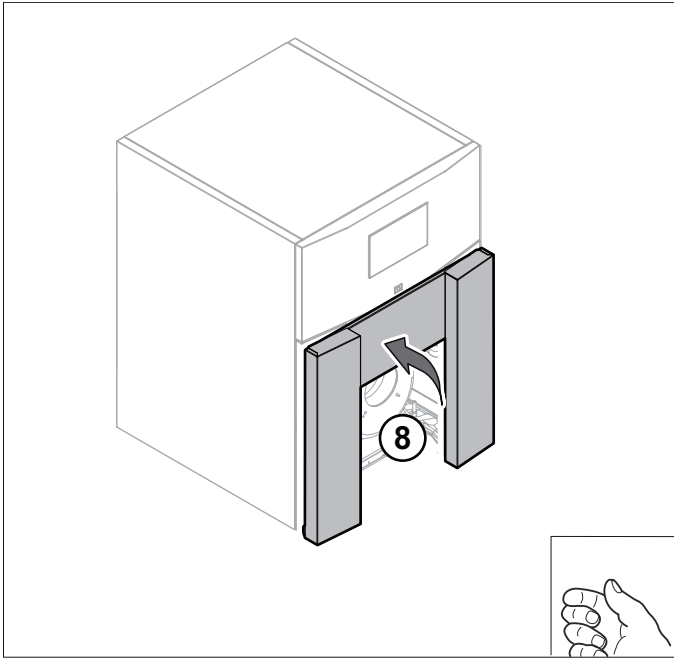


7678205





B000236-A

07/07/2017



7685266-001-02