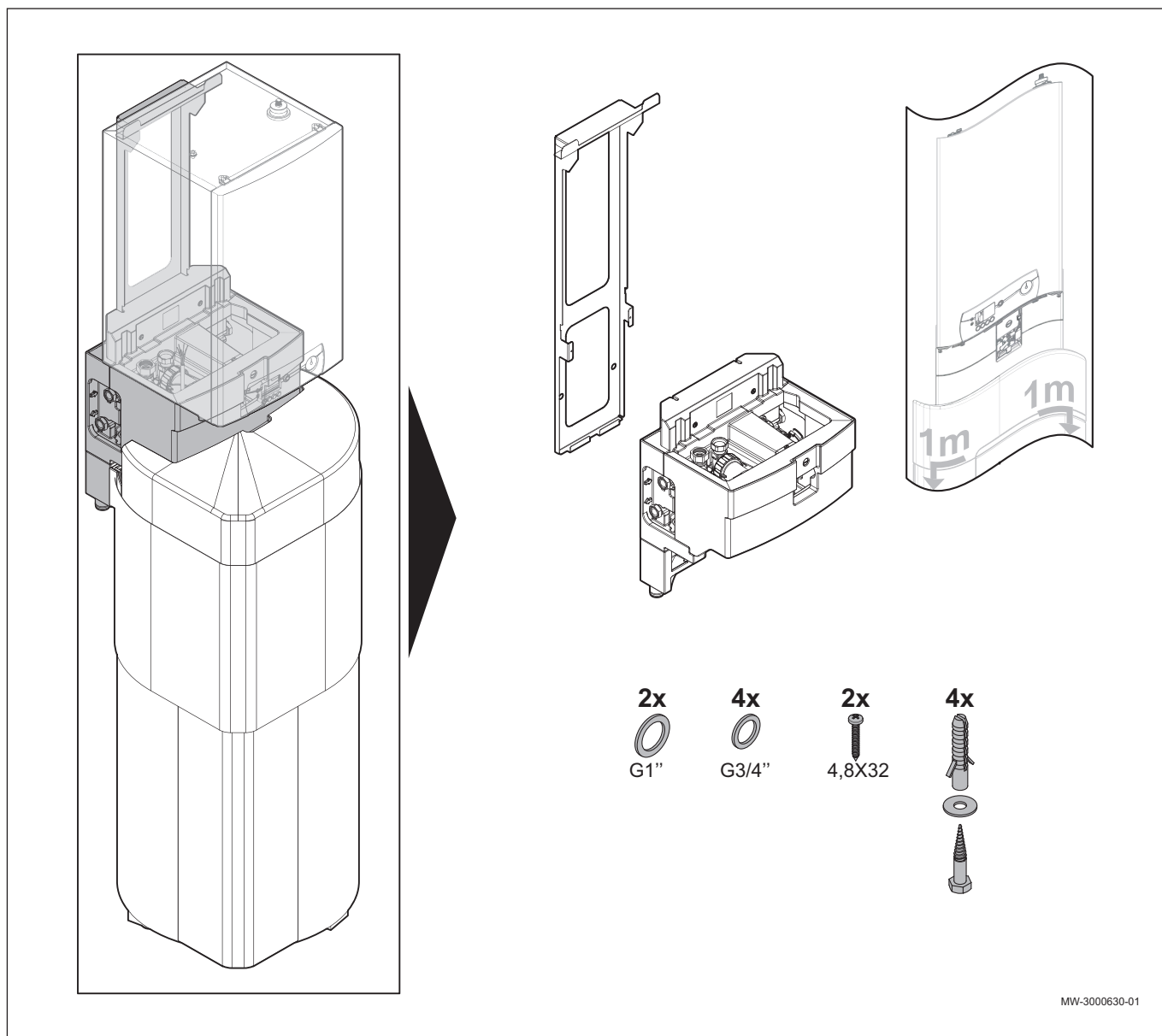




EH722



▶ VIDEO



FR

Kit hydraulique pour pompe à chaleur et préparateur d'eau chaude sanitaire

PT

Kit hidráulico para bomba de calor e acumulador de água quente sanitária

EN

Hydraulic kit for heat pump and domestic hot water tank

CS

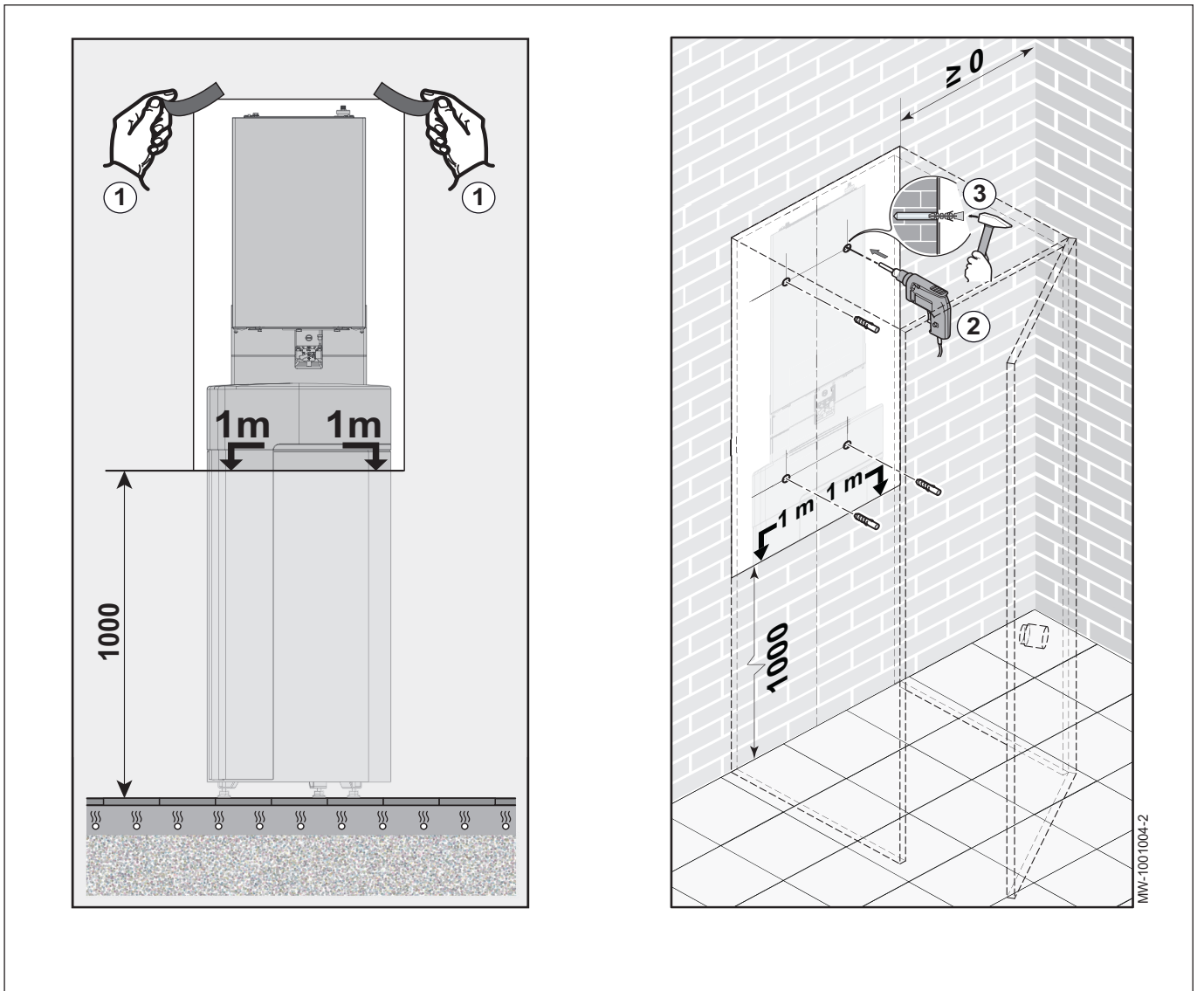
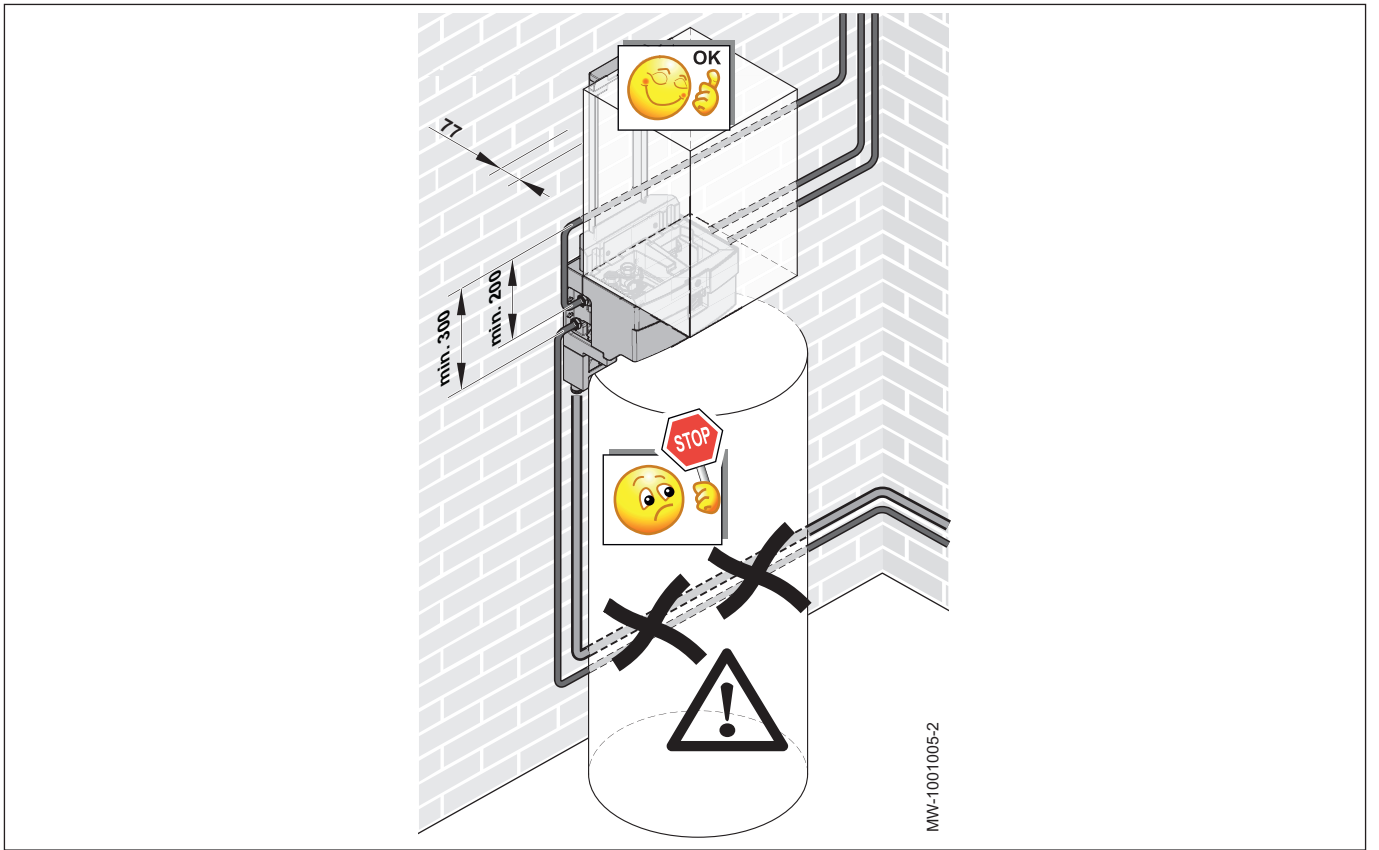
Hydraulická sada pro tepelné čerpadlo a zásobník na teplou užitkovou vodu

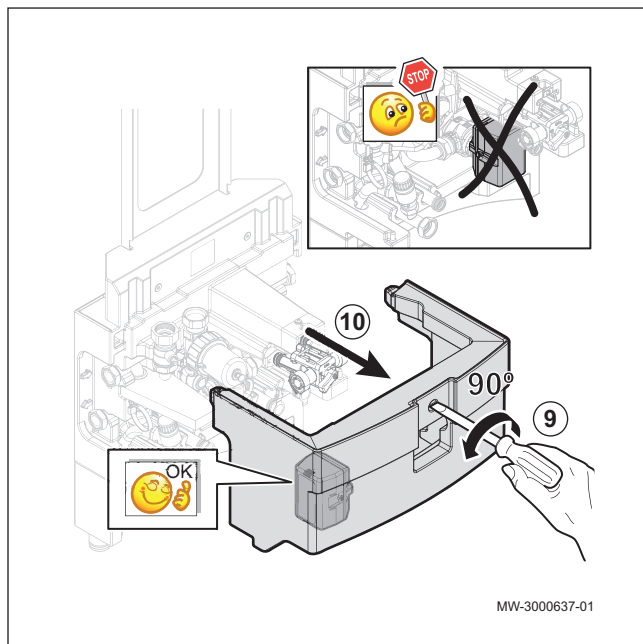
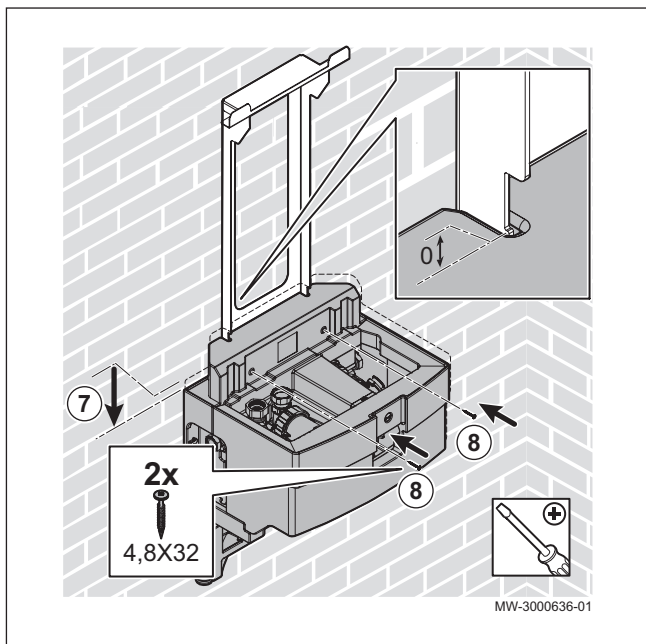
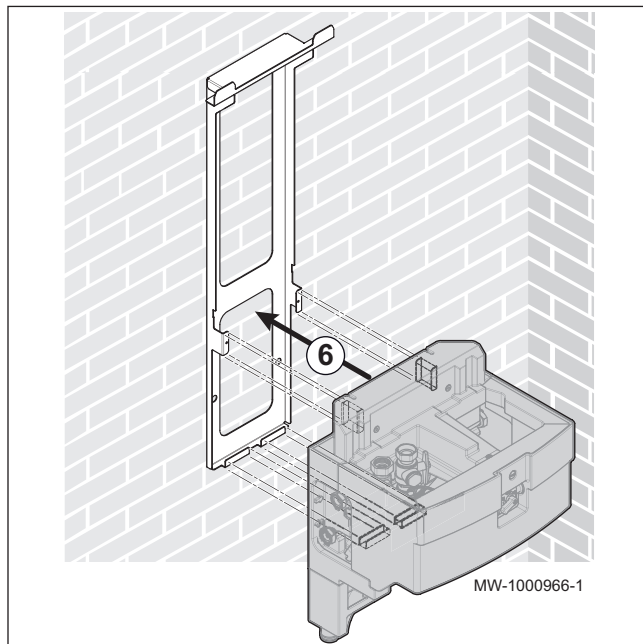
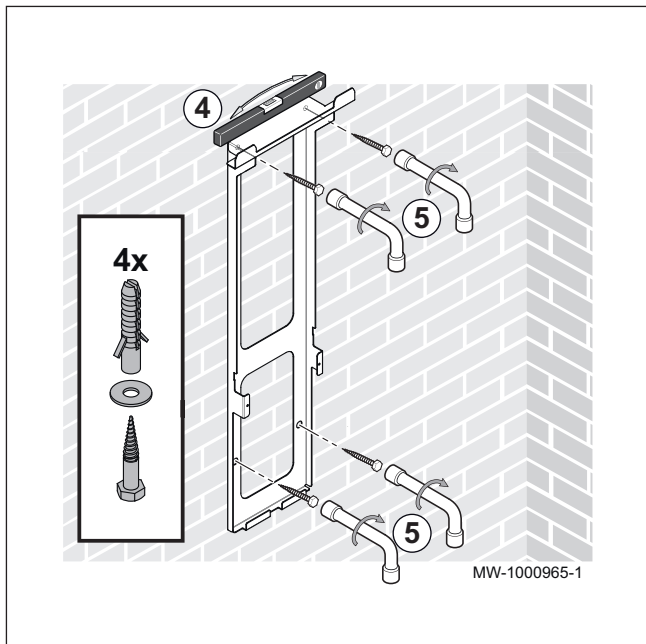
ES

Kit hidráulico para bomba de calor y acumulador de agua caliente sanitaria

SL

Hidravlična enota toplotne črpalke in zalogovnika za pripravo tople sanitarne vode





FR Laisser le moteur dans le capot tant que le préparateur d'eau chaude sanitaire n'est pas raccordé au kit hydraulique.

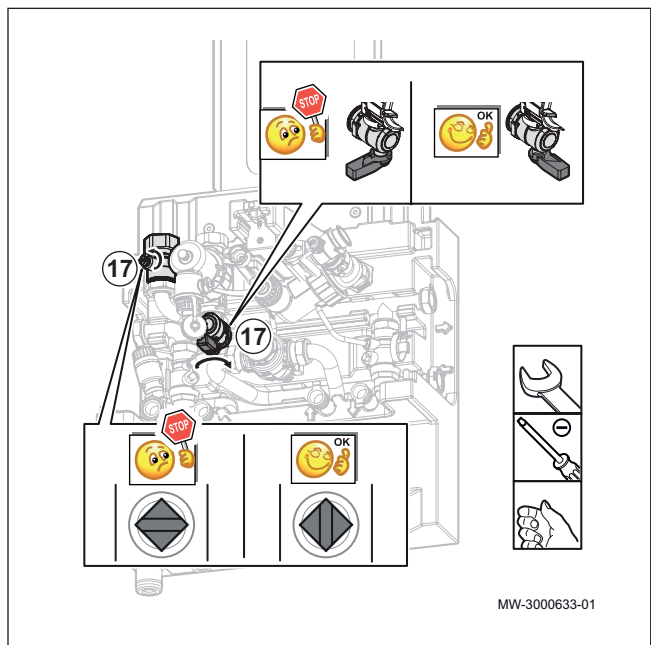
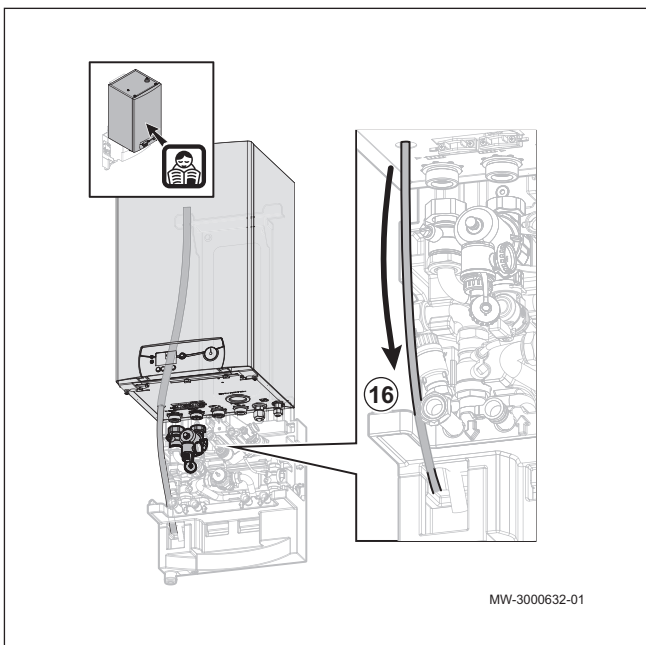
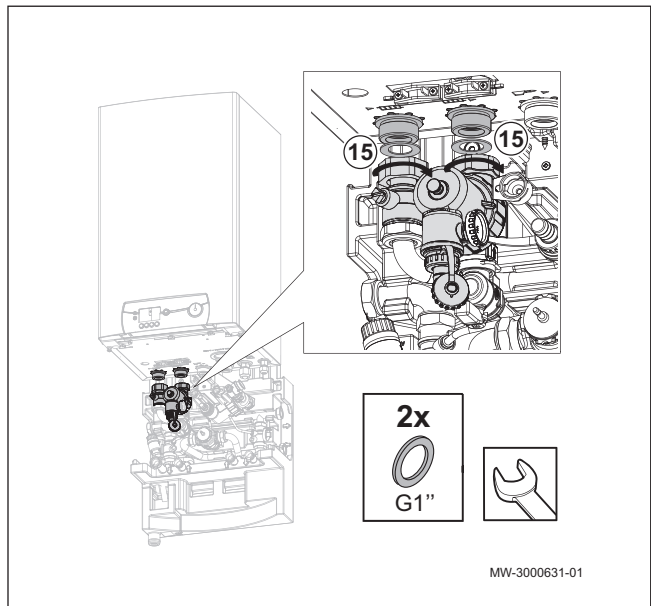
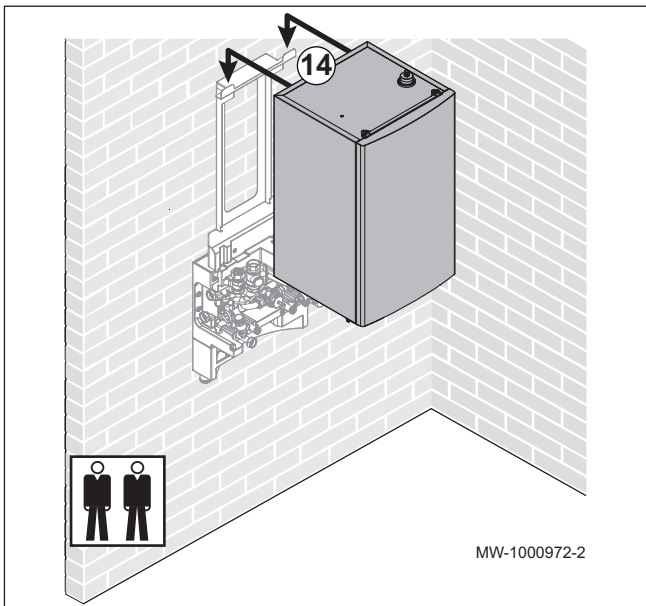
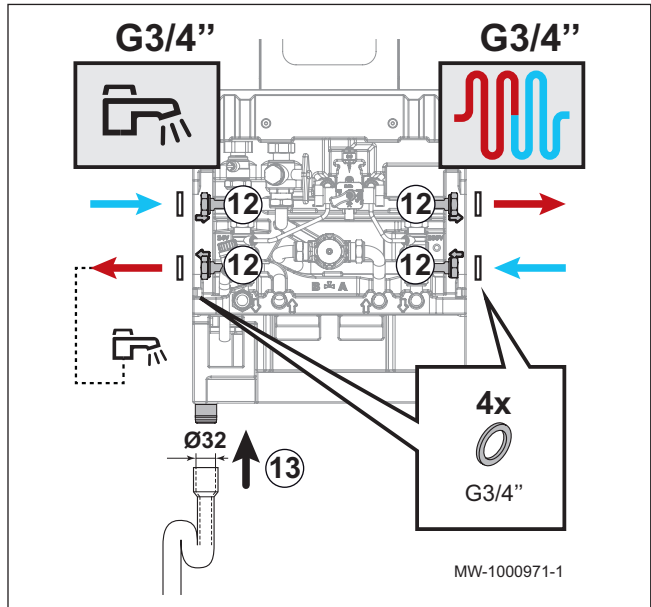
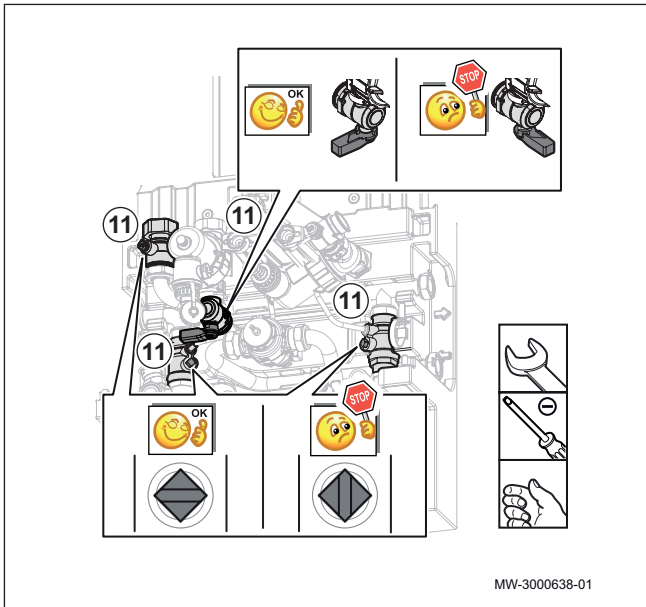
PT Deixar o motor na tampa enquanto o acumulador de água quente sanitária não estiver ligado ao kit hidráulico.

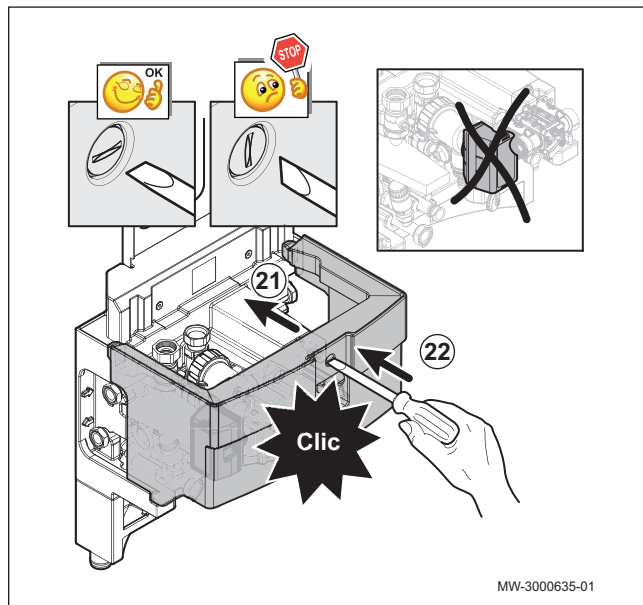
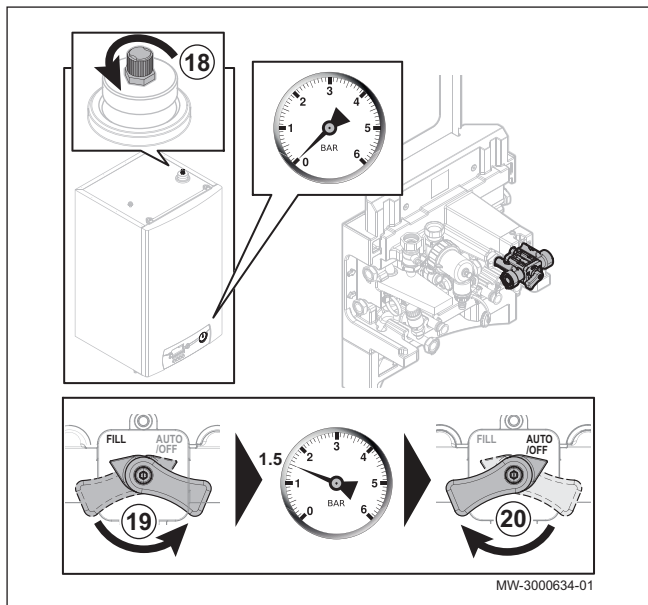
EN Leave the motor in the cover until the domestic hot water tank is connected to the hydraulic kit.

CS Dokud zásobník na teplou užitkovou vodu nebude připojen k hydraulické sadě, nechte motor bez krytu.

ES Dejar el motor en la tapa hasta que el acumulador de agua caliente sanitaria esté conectado con el kit hidráulico.

SL Motorja ne smete vzeti iz ohišja, dokler zalogovnik za pripravo tople sanitarne vode ni povezan s hidravlično enoto.





FR Le circuit de chauffage se remplit lentement, pour une purge optimale de l'installation.

EN The heating circuit fills slowly to ensure optimal venting of the installation.

ES El circuito de calefacción se llena lentamente para garantizar que se purga correctamente la instalación.

PT O circuito de aquecimento enche lentamente, para garantir a purga ideal da instalação.

CS Topný okruh se napouští pomalu, aby bylo zajištěno optimální odvzdušnění soustavy.

SL Ogrevalni krogotok se polni počasi, da se zagotovi optimalno odzraèevanje sistema.

FR Séchage de la chape

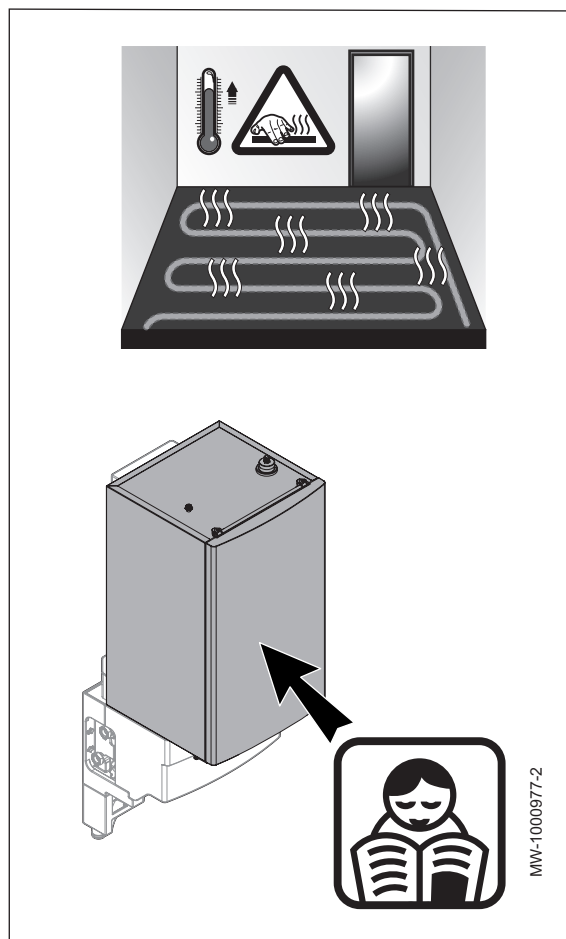
EN Drying the screed

ES Secado del suelo

PT Secagem do pavimento

CS Vysoušení betonové desky

SL Sušenje estriha



FR Installation du préparateur d'eau chaude sanitaire

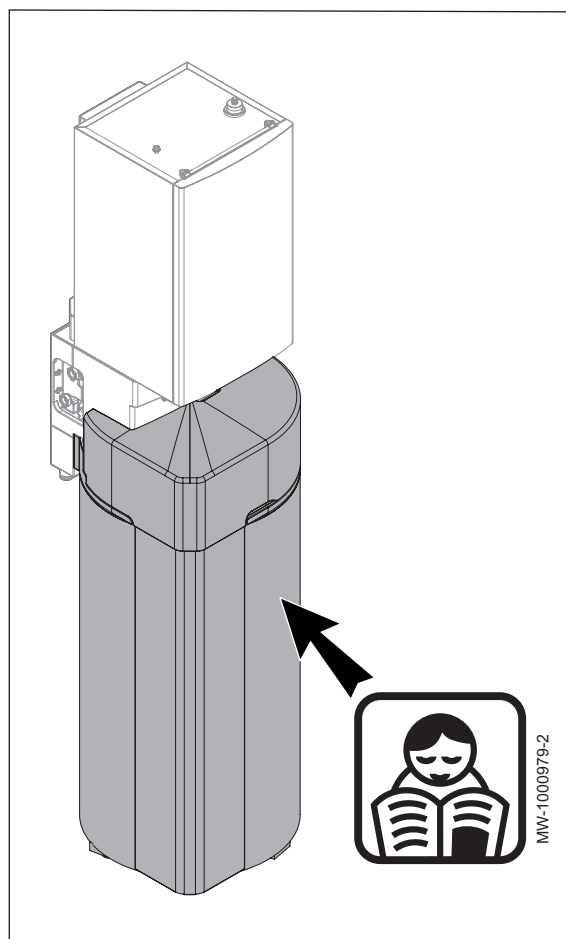
EN Installing the domestic hot water tank

ES Instalación del acumulador de agua caliente sanitaria

PT Instalação do acumulador de água quente sanitária

CS Instalace zásobníku teplé užitkové vody

SL Namestitev zalogovnika za pripravo tople sanitarne vode



FR Pièces de rechange

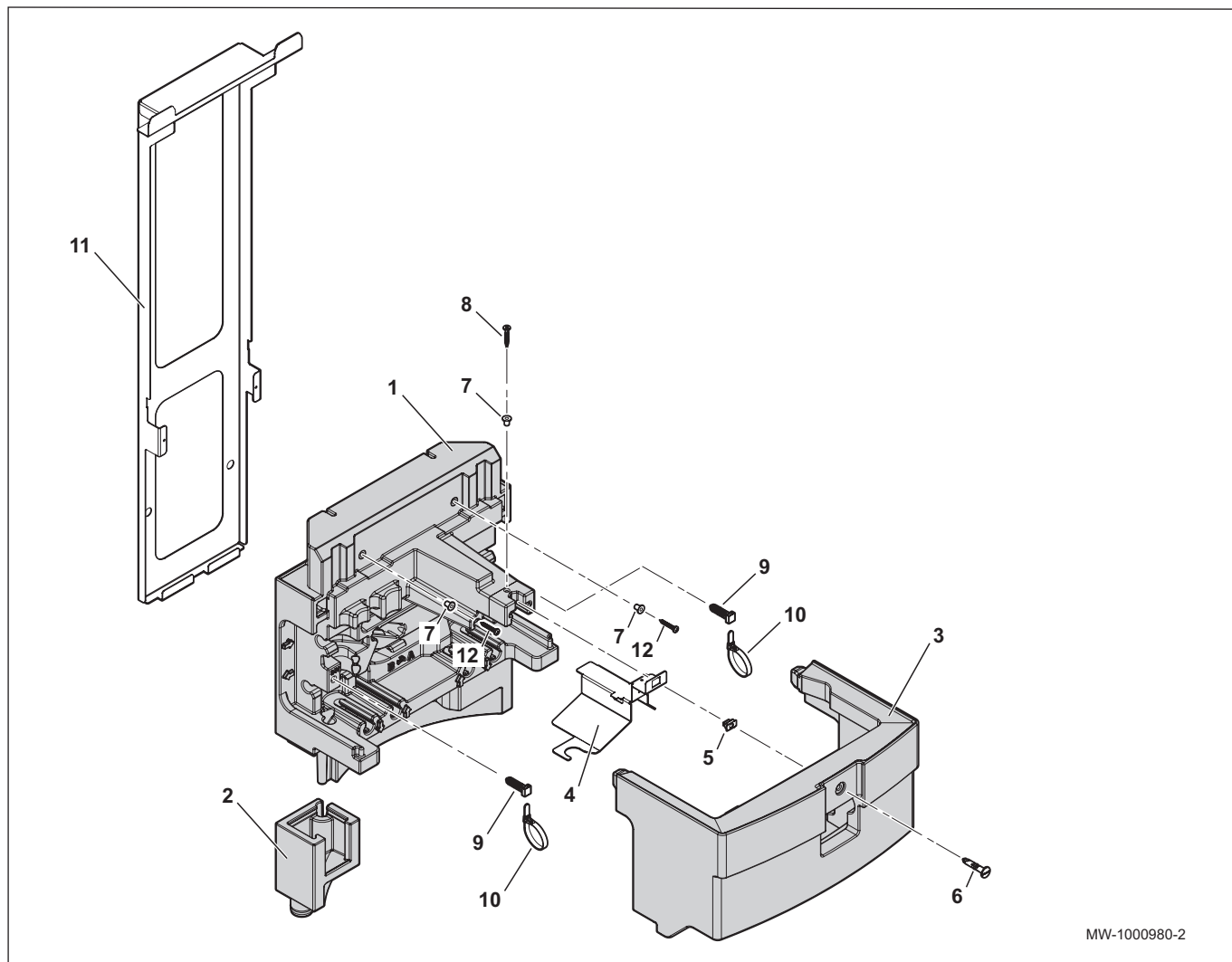
PT Peças sobresselentes

EN Spare parts

CS Náhradní díly

ES Piezas de recambio

SL Rezervni deli

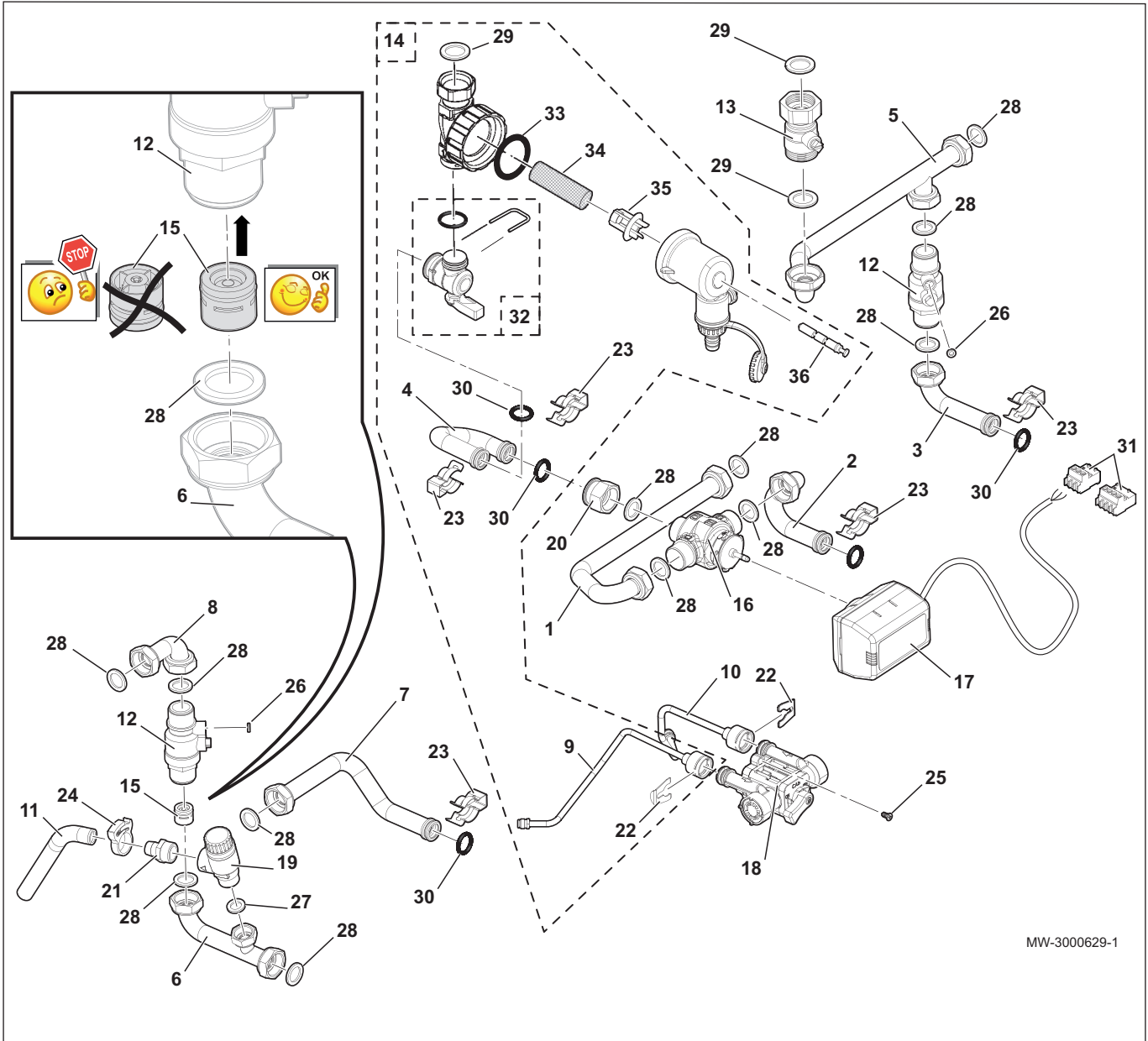


MW-1000980-2

		FR	EN
1	7668539	Isolation du dossieret	Mounting frame insulation
2	7669283	Siphon	Siphon
3	7669451	Capot d'isolation du dossieret	Mounting frame insulation cover
4	7670485	Support du disconnecteur	Disconnecter bracket
5	BRO314700	Quicklock 12 x 16 R S60	Quicklock 12 x 16 R S60
6	7618424	Quicklock S60	Quicklock S60
7	300025477	Entretoise	Spacer
8	7628102	Vis CBL Z 4,5 - 35/28	CBL Z 4.5 - 35/28 screw
9	7676726	Clip de fixation MPMS25	MPMS25 mounting clip
10	95320780	Collier	Clamp
11	7670114	Support métallique mural	Metal wall bracket
12	300017181	Vis CBL H ST 4,8-32 C ZN	CBL H ST 4.8-32 C ZN screw

		ES	PT
1	7668539	Aislamiento de la placa posterior	Isolamento da estrutura
2	7669283	Sifón	Sifão
3	7669451	Tapa de aislamiento de la placa posterior	Tampa de isolamento da estrutura
4	7670485	Soporte del desconector	Suporte do desconector
5	BRO314700	Quicklock 12 x 16 R S60	Quicklock 12 x 16 R S60
6	7618424	Quicklock S60	Quicklock S60
7	300025477	Espaciador	Espaçador
8	7628102	Tornillo CBL Z 4,5 - 35/28	Parafuso CBL Z 4,5 - 35/28
9	7676726	Clip de fijación MPMS25	Braçadeira de fixação MPMS25
10	95320780	Abrazadera	Braçadeira
11	7670114	Soporte metálico mural	Suporte metálico de parede
12	300017181	Tornillo CBL H ST 4,8-32 C ZN	Parafuso CBL H ST 4,8-32 C ZN

		CS	SL
1	7668539	Izolace rámu	Izolacija montažnega nosilca
2	7669283	Sifon	Sifon
3	7669451	Izolační kryt rámu	Izolacijsko ohišje montažnega nosilca
4	7670485	Držák jističe	Nosilec odklopnika
5	BRO314700	Quicklock 12 × 16 R S60	Vpenjalna podložka Quicklock 12 x 16 R S60
6	7618424	Quicklock S60	Vpenjalna podložka Quicklock S60
7	300025477	Rozpěrka	Distančnik
8	7628102	Šroub CBL Z 4,5 - 35/28	Vijak CBL Z 4,5 – 35/28
9	7676726	Upevňovací spona MPMS25	Sponka za pritrditev MPMS25
10	95320780	Objímka	Objemka
11	7670114	Kovový nástěnný držák	Kovinski obesni nosilec
12	300017181	Šroub CBL H ST 4,8-32 C ZN	Vijak CBL H ST 4,8-32 C ZN



MW-3000629-1

		FR	EN
1	7670623	Tube retour chauffage / vanne 3 voies	Heating/three-way valve return pipe
2	7670631	Tube sortie échangeur / vanne 3 voies	Exchanger outlet/three-way valve pipe
3	7670642	Tube entrée échangeur	Exchanger inlet pipe
4	7712218	Tube retour chauffage	Heating return pipe
5	7670640	Tube départ chauffage	Heating flow pipe
6	7670644	Tube eau froide sanitaire préparateur	Tank domestic cold water pipe
7	7670649	Tube sortie eau chaude sanitaire	Domestic hot water outlet pipe
8	7670646	Tube entrée eau froide sanitaire	Domestic cold water inlet pipe
9	7670669	Tube entrée disconnecteur	Disconnecter inlet pipe
10	7670672	Tube sortie disconnecteur	Disconnecter outlet pipe
11	94994712	Tube PVC Ø16 x 12	PVC Ø16 x 12 pipe
12	97951092	Robinet droit G3/4" mâle 10 x 1	G3/4" male 10 x 1 straight valve
13	300006380	Vanne d'arrêt mâle-femelle 1"	1" male-female stop valve
14	7703778	Kit filtre magnétique	Magnetic filter kit
15	94914302	Clapet anti-retour CV18 Ø15	CV18 Ø15 non-return valve
16	300000070	Corps de vanne 3 voies 3/4" mâle	Three-way valve body, 3/4" male
17	300003144	Moteur de vanne 3 voies	Three-way valve motor
18	7660282	Disconnecteur	Disconnecter
19	95360198	Soupape de sécurité 7 bar 1/2" mâle	7 bar 1/2" male safety valve
20	7650615	Raccord G3/4" Ø22,6	G3/4" Ø22.6 connector
21	97951088	Raccord mâle G1/2" x 14"	G1/2" x 14 male connector
22	122097	Clip Ø14	Ø14 clip
23	96350203	Clip pour connexion rapide Ø20	Clip for Ø20 quick connection
24	300014343	Presse-tube 17-18,5	17-18.5 pipe clamp
25	95770690	Vis CBL Z ST 3,9-9,5 C ZN	CBL Z ST 3.9-9.5 C ZN screw
26	95013072	Joint plat 8,4 x 5 x 1,6	8.4 x 5 x 1.6 flat gasket
27	95013059	Joint vert 18,5 x 12 x 2	18.5 x 12 x 2 green gasket
28	95013060	Joint vert 24 x 17 x 2	24 x 17 x 2 green gasket
29	95013069	Joint vert 30 x 22 x 2	30 x 22 x 2 green gasket
30	7101096	Joint o-ring 17,86 x 2,62 EP	17.86 x 2.62 EP O-ring
31	300021723	Connecteur vanne 3 voies RAST 5 - x4	Three-way valve RAST 5 connector - x4
32	7715764	Robinet d'arrêt + joint + épingle	Stop valve + gasket + pin
33	7715766	Joint	Gasket
34	7715767	Filtre	Filter
35	7715768	Insert en plastique	Plastic insert
36	7715769	Aimant + joint torique	Magnet + O-ring

		ES	PT
1	7670623	Tubo de retorno de calefacción / válvula de 3 vías	Tubo de retorno do aquecimento / válvula de 3 vias
2	7670631	Tubo de salida del intercambiador / válvula de 3 vías	Tubo de saída do permutador / válvula de 3 vias
3	7670642	Tubo de entrada del intercambiador	Tubo de entrada do permutador
4	7712218	Tubo de retorno de calefacción	Tubo de retorno de aquecimento
5	7670640	Tubo de salida de calefacción	Tubo de caudal de aquecimento
6	7670644	Tubo de agua fría sanitaria del acumulador	Tubo de água fria sanitária do acumulador
7	7670649	Tubo de salida de agua caliente sanitaria	Tubo de saída de água quente sanitária
8	7670646	Tubo de entrada de agua fría sanitaria	Tubo de entrada de água fria sanitária
9	7670669	Tubo de entrada del desconector	Tubo de entrada do desconector
10	7670672	Tubo de salida del desconector	Tubo de saída do desconector
11	94994712	Tubo PVC Ø16 x 12	Tubo em PVC Ø16 x 12
12	97951092	Válvula derecha G3/4" macho 10 x 1	Torneira direita G3/4" macho 10 x 1
13	300006380	Válvula de parada macho-hembra 1"	Válvula de bloqueio macho-fêmea 1"
14	7703778	Kit de filtro magnético	Kit de filtro magnético
15	94914302	Válvula antirretorno CV18 Ø15	Válvula antirretorno CV18 Ø15
16	300000070	Cuerpo de válvula de 3 vías 3/4" macho	Corpo da válvula de 3 vias 3/4" macho
17	300003144	Motor de válvula de 3 vías	Motor da válvula de 3 vias
18	7660282	Desconector	Desconector
19	95360198	Válvula de seguridad de 7 bar 1/2" macho	Válvula de segurança 7 bar 1/2" macho
20	7650615	Conector G3/4" Ø22,6	Conector G3/4" Ø22,6
21	97951088	Conector macho G1/2" x 14"	Conector macho G1/2" x 14"
22	122097	Clip Ø14	Braçadeira Ø14
23	96350203	Clip para conexión rápida Ø20	Braçadeira para ligação rápida Ø20
24	300014343	Abrazadera para tubo 17-18,5	Braçadeira de tubo 17-18,5
25	95770690	Tornillo CBL H ST 3,9-9,5 C ZN	Parafuso CBL Z ST 3,9-9,5 C ZN
26	95013072	Junta plana 8,4 x 5 x 1,6	Junta plana 8,4 x 5 x 1,6
27	95013059	Junta verde 18,5 x 12 x 2	Junta verde 18,5 x 12 x 2
28	95013060	Junta verde 24 x 17 x 2	Junta verde 24 x 17 x 2
29	95013069	Junta verde 30 x 22 x 2	Junta verde 30 x 22 x 2
30	7101096	Junta tórica 17,86 x 2,62 EP	Junta o-ring 17,86 x 2,62 EP
31	300021723	Conector RAST 5 válvula de 3 vías - x4	Conector RAST 5 de válvula de 3 vias - x4
32	7715764	Llave de paso + junta + pin	Válvula de corte + junta + pino
33	7715766	Junta	Junta
34	7715767	Filtro	Filtro
35	7715768	Inserto de plástico	Inserção de plástico
36	7715769	Imán + junta tórica	Íman + O-ring

		CS	SL
1	7670623	Vratné potrubí ohřevu / 3cestný ventil	Povratni vod ogrevanja/tripotni ventil
2	7670631	Potrubí výstupu výměníku / 3cestného ventilu	Odvodna cev izmenjevalnika/tripotni ventil
3	7670642	Potrubí vstupu výměníku	Dovodna cev izmenjevalnika
4	7712218	Vratné potrubí vytápění	Povezovalna cev povratka
5	7670640	Přívodní potrubí vytápění	Povezovalna cev predtoka
6	7670644	Potrubí zásobníku studené vody	Cev zalogovnika za hladno sanitarno vodo
7	7670649	Potrubí výstupu teplé užitkové vody	Odvodna cev tople sanitarne vode
8	7670646	Potrubí vstupu studené užitkové vody	Dovodna cev hladne sanitarne vode
9	7670669	Potrubí vstupu jističe	Odklopnik dovodne cevi
10	7670672	Potrubí výstupu jističe	Odklopnik odvodne cevi
11	94994712	Potrubí PVC Ø 16 × 12	PVC-cev Ø 16 x 12
12	97951092	Pravý kohout G 3/4" samčí přípojka 10 × 1	Desni ventil G3/4", vtični, 10 x 1
13	300006380	Uzavírací ventil samec-samice 1"	Zapiralni ventil, vtično-natični 1"
14	7703778	Sada magnetických filtrů	Celoten magnetnega filtra
15	94914302	Jednosměrná klapka CV18 Ø 15	Protipovratni ventil CV18 Ø 15
16	300000070	Těleso 3cestného ventilu 3/4" samec	Ogrodje tripotnega ventila, 3/4" vtično
17	300003144	Pohon 3cestného ventilu	Motor tripotnega ventila
18	7660282	Jistič	Odklopnik
19	95360198	Pojistný ventil 7 bar 1/2" samec	Varnostni ventil, 7 bar 1/2", vtični
20	7650615	Přípojka G 3/4" Ø 22,6	Priključek G3/4" Ø 22,6
21	97951088	Přípojka samec G 1/2" × 14"	Vtični priključek G1/2" x 14"
22	122097	Spona Ø 14	Sponka Ø 14
23	96350203	Spona pro rychlé připojení Ø 20	Sponka za hitri priključek Ø 20
24	300014343	Svěrka na potrubí 17–18,5	Objemka cevi 17-18,5
25	95770690	Šroub CBL Z ST 3,9-9,5 C ZN	Vijak CBL Z ST 3,9-9,5 C ZN
26	95013072	Ploché těsnění 8,4 × 5 × 1,6	Ploščato tesnilo 8,4 x 5 x 1,6
27	95013059	Zelené těsnění 18,5 × 12 × 2	Zeleno tesnilo 18,5 x 12 x 2
28	95013060	Zelené těsnění 24 × 17 × 2	Zeleno tesnilo 24 x 17 x 2
29	95013069	Zelené těsnění 30 × 22 × 2	Zeleno tesnilo 30 x 22 x 2
30	7101096	Těsnění o-kroužek 17,86 × 2,62 EP	Tesnilni obroček 17,86 x 2,62 EP
31	300021723	Konektor RAST 5 3cestný ventil - x4	Priključek RAST 5 za tripotni ventil - x4
32	7715764	Uzavírací ventil + těsnění + pojistka	Zaporni ventil + tesnilo + zatič
33	7715766	Těsnění	Tesnilo
34	7715767	Filtr	Filter
35	7715768	Plastová vložka	Plastični vložek
36	7715769	Magnet + O-kroužek	Magnet + okroglo tesnilo

