



EH783

FR Kit circuit supplémentaire

DE Satz für Zusatzkreis

EN Additional circuit kit

NL Kit extra kring

IT Kit circuito aggiuntivo

ES Kit para circuito adicional

PL Zestaw obiegu dodatkowego

PT Kit circuito suplementar

CS Sada pro další okruh

RO Kit circuit suplimentar

BG Комплект допълнителен кръг

SL Komplet za dodatni tokokrog

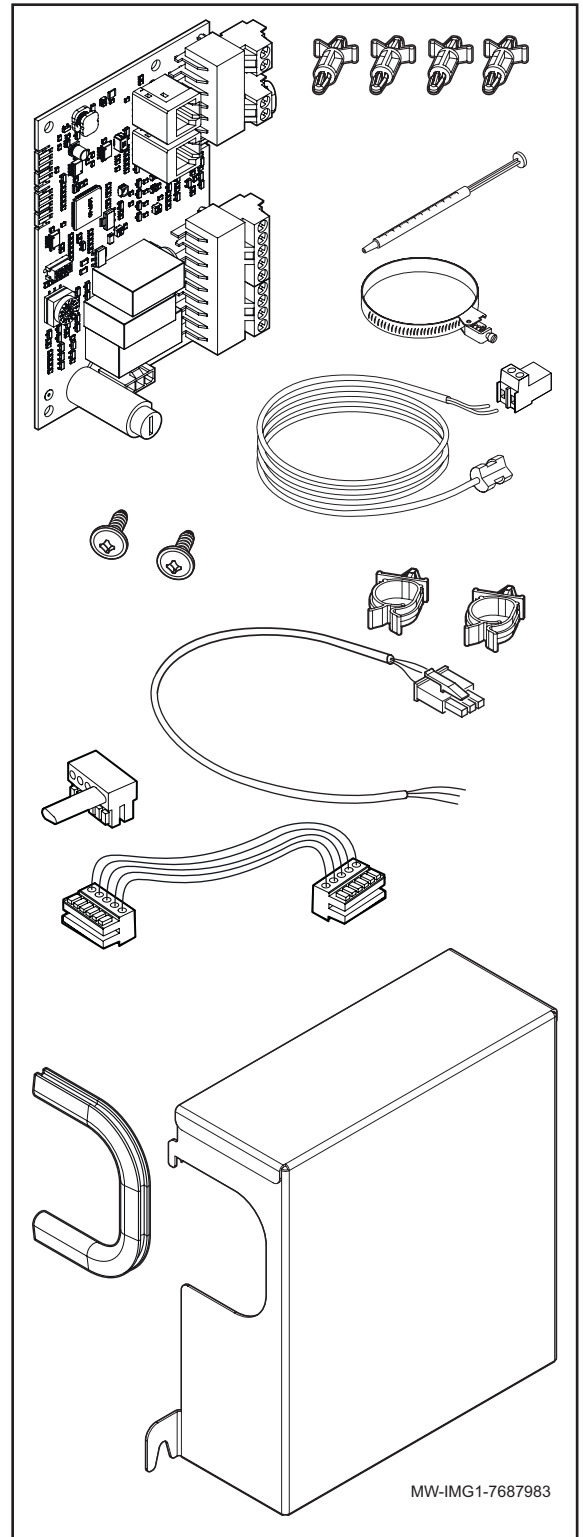
EL Κιτ συμπληρωματικού κυκλώματος

TR İlave devre kiti

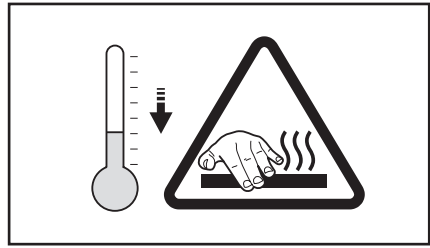
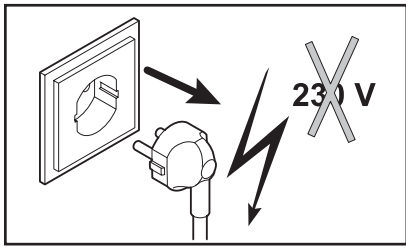
FI Lisäpiirin sarja

NO Ekstra sett til krets

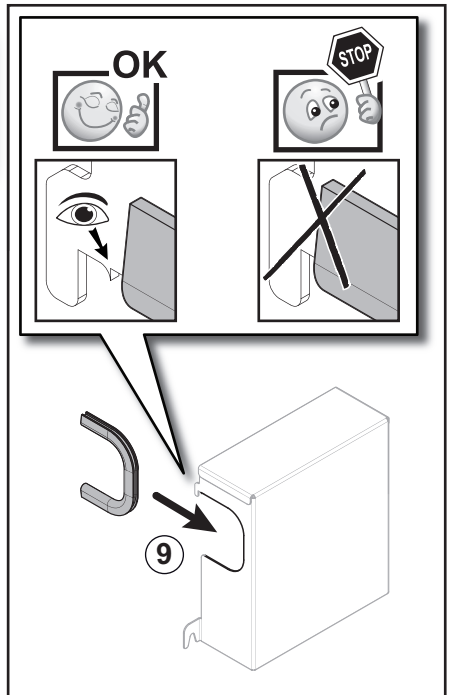
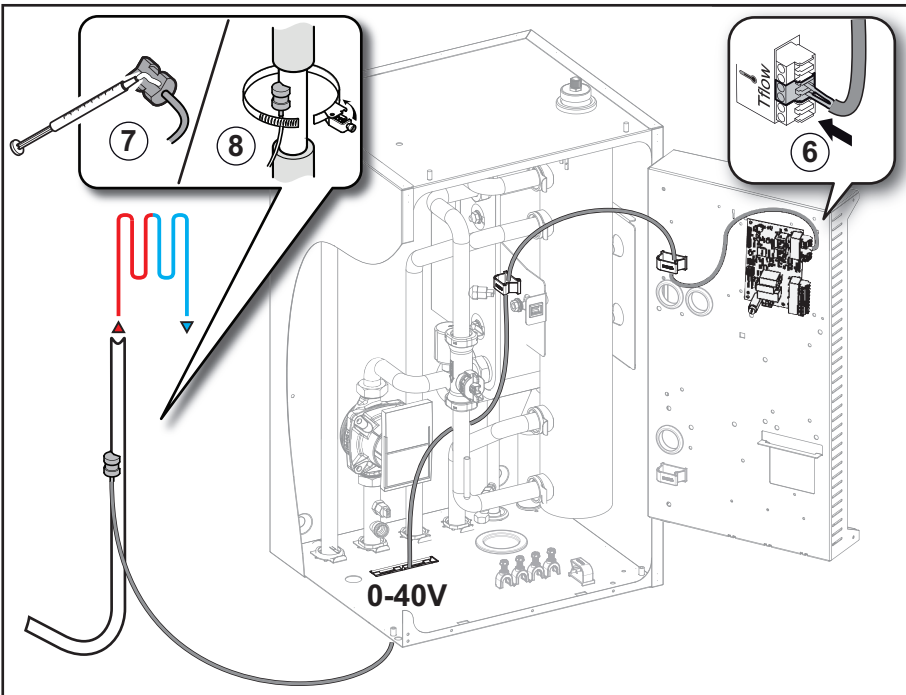
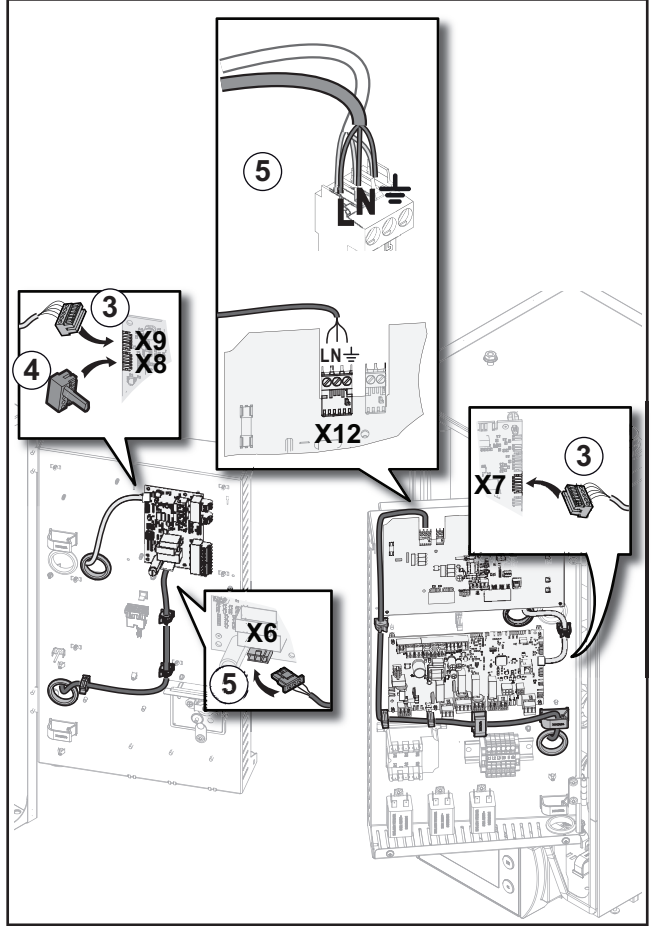
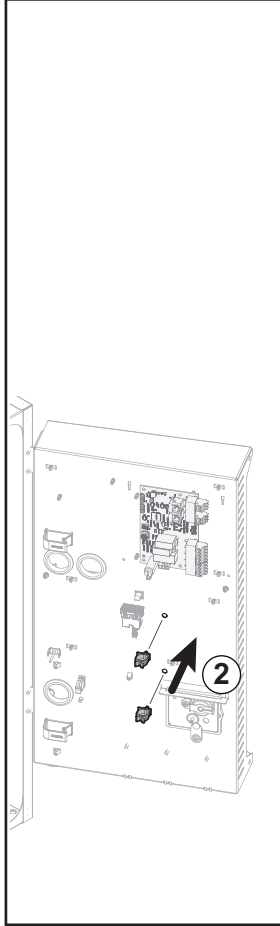
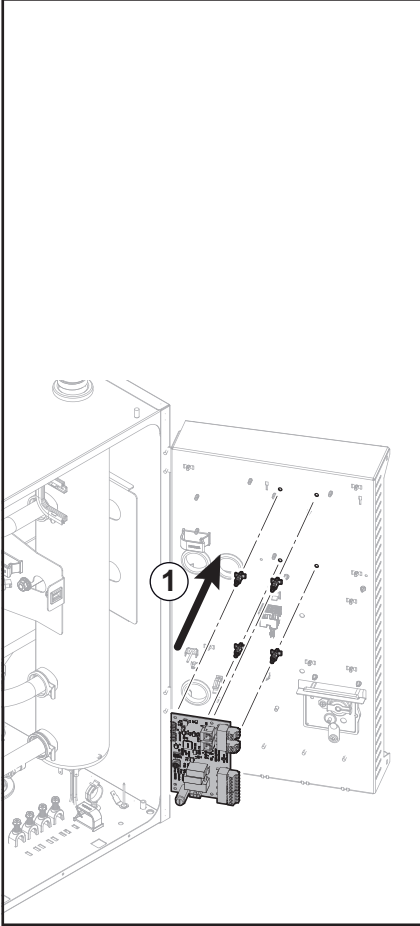
RU Дополнительный набор контура



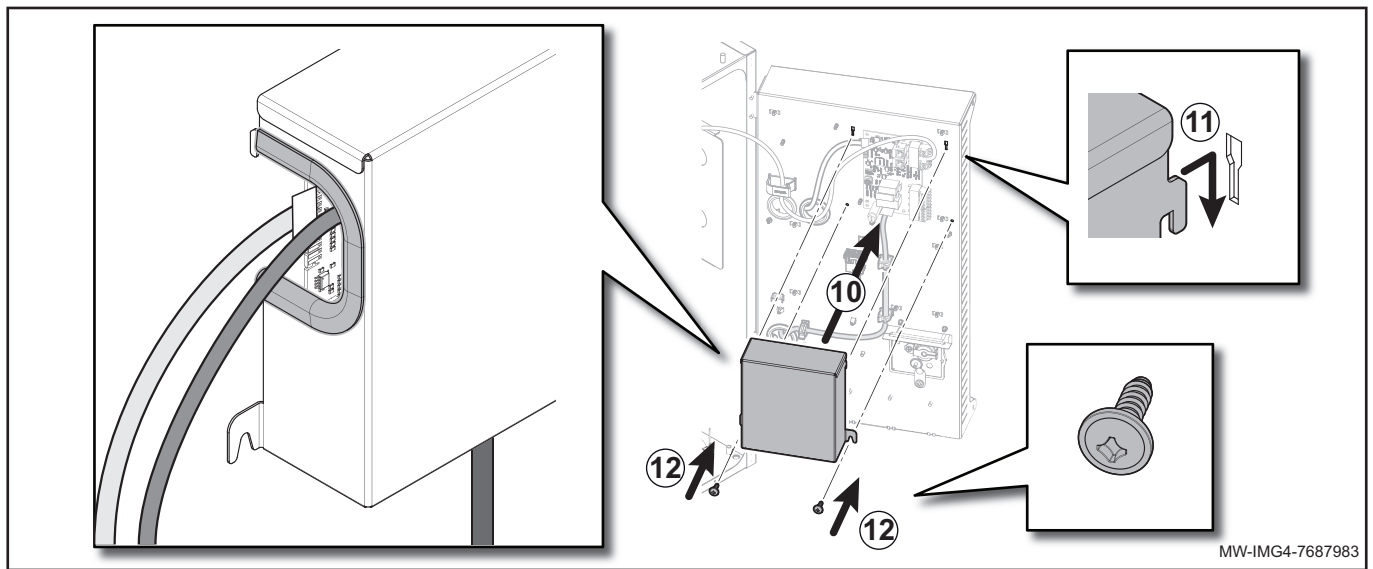
MW-IMG1-7687983



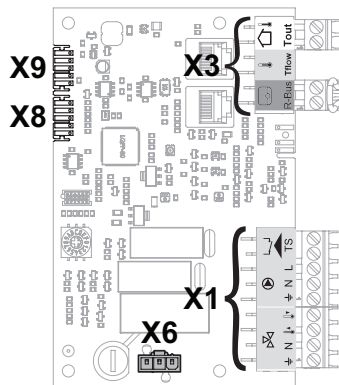
MW-IMG2-7687983



MW-IMG3-7687983



MW-IMG4-7687983



MW-IMG5-7687983

NL

X1 Voeding Pomp / Driewegklep
X3 Vertreksensor / Buitentemperatuursensor / OpenTherm
X6 Voeding 230 V
X8 BUS
X9 BUS

ES

X1 Alimentación Bomba / Válvula de 3 vías
X3 Sonda de salida / Sonda de temperatura exterior / OpenTherm
X6 Alimentación 230 V
X8 BUS
X9 BUS

PT

X1 Alimentação Circulador / Válvula de 3 vias
X3 Sonda de ida / Sonda de temperatura exterior / OpenTherm
X6 Alimentação 230 V
X8 BUS
X9 BUS

RO

X1 Tensiune de alimentare Pompa / Vana cu 3 cai
X3 Sonda de tur / Sonda de temperatura exterioara / OpenTherm
X6 Alimentare 230 V
X8 BUS
X9 BUS

SL

X1 Dovodna napetost Črpalka / 3-potni ventil
X3 Tipalo predtoka / Zunanje temperaturno tipalo / OpenTherm
X6 Priključek omrežne napetosti 230 V
X8 BUS
X9 BUS

TR

X1 Besleme Pompa / Üç yollu vana
X3 Çıkış suyu sensörü / Dış hava sensörü / OpenTherm
X6 230 V güç kaynağı
X8 BUS
X9 BUS

NO

X1 Strømforsyning Pumpe / 3-veis ventil
X3 Turvannsføler / Utetemperaturføler / OpenTherm
X6 Strømtilførsel 230 V
X8 BUS
X9 BUS

FR

X1 Alimentation Pompe / Vanne 3 voies
X3 Sonde de départ / Sonde de température extérieure / OpenTherm
X6 Alimentation 230 V
X8 BUS
X9 BUS

DE

X1 Versorgung Pumpe / 3-Wege-Ventil
X3 Vorlauffühler / Außentemperaturfühler / OpenTherm
X6 Stromzufuhr 230 V
X8 BUS
X9 BUS

EN

X1 Power supply Pump / 3-way valve
X3 Flow sensor / Exterior temperature sensor / OpenTherm
X6 230 V main supply
X8 BUS
X9 BUS

IT

X1 Alimentazione Circolatore / Valvola tre vie
X3 Sonda di mandata / Sonda della temperatura esterna / OpenTherm
X6 Alimentazione 230 V
X8 BUS
X9 BUS

PL

X1 Zasilanie Pompa / Zawór 3-drogowy
X3 Czujnik zasilania / Czujnik temperatury zewnętrznej / OpenTherm
X6 Zasilanie elektryczne 230 V
X8 BUS
X9 BUS

CS

X1 Elektrické napájení čerpadlo / 3-cestný ventil
X3 Přiložné čidlo / Venkovní čidlo / OpenTherm
X6 Elektrické napájení 230 V
X8 BUS
X9 BUS

BG

X1 Захранване Помпа / Трипътен вентил
X3 Датчик на подаването / Външен температурен датчик / OpenTherm
X6 230 V основно захранване
X8 комуникация
X9 комуникация

EL

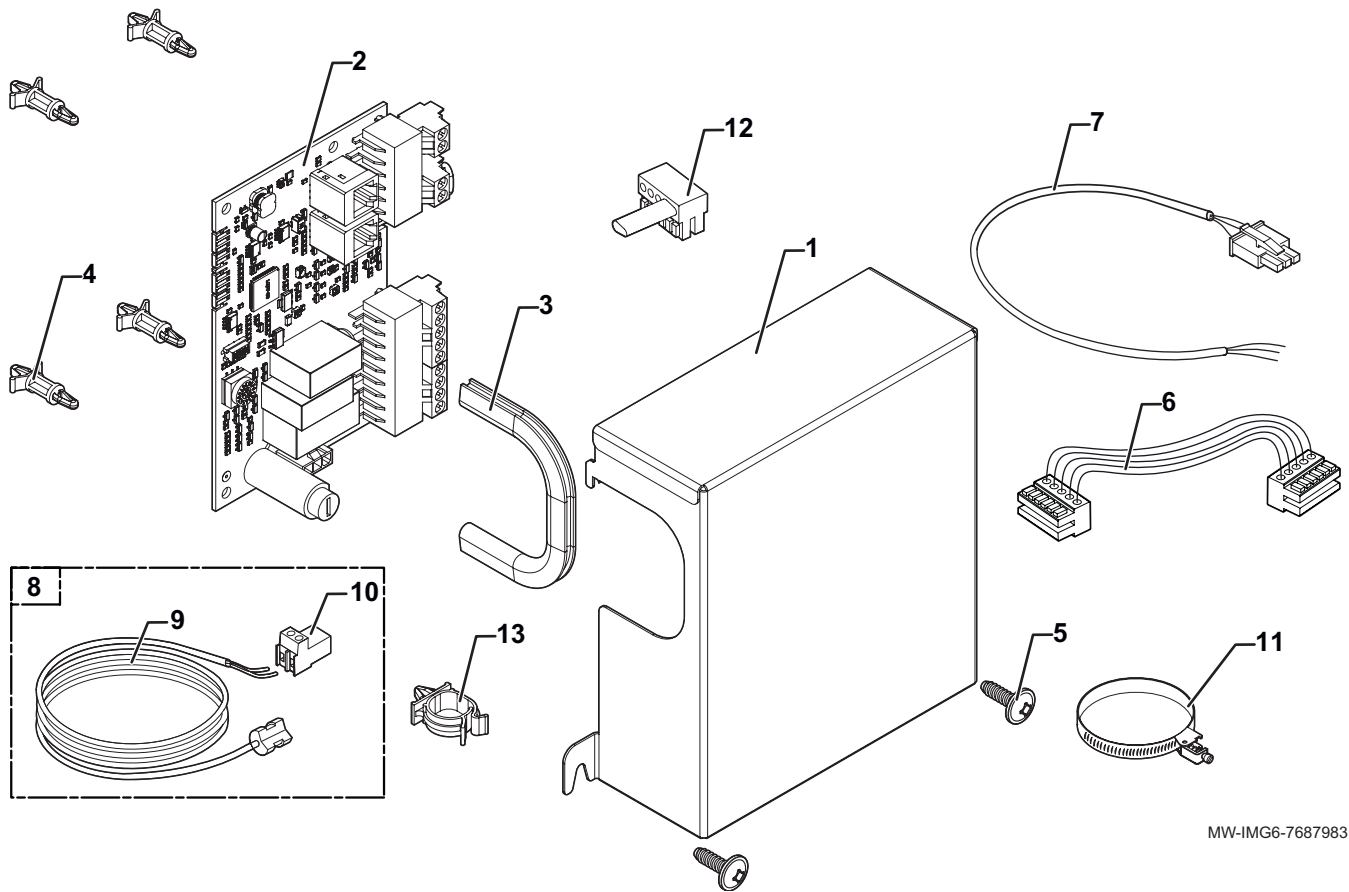
X1 Τροφοδοσία Κυκλοφορητής / Τρίοδος βάνα
X3 Αισθητήρας εξόδου νερού θέρμανσης / Αισθητήρας εξωτερικής θερμοκρασίας / OpenTherm
X6 Ηλεκτρική παροχή 230 V
X8 Διάυλος
X9 Διάυλος

FI

X1 Virtalähde Pumppu / 3-tieventtiili
X3 Menoveden anturi / Ulkolämpötilan anturi / OpenTherm
X6 230 V virransyöttö
X8 sähköjohdin
X9 sähköjohdin

RU

X1 Электропитание Насос / Трехходовой клапан
X3 Датчик подающей линии / Датчик наружной температуры / OpenTherm
X6 Электрическое питание 230 В
X8 ВУС
X9 ВУС



MW-IMG6-7687983

		FR	DE
1	7677656	Couvercle de la carte second circuit	Abdeckung für Regelungsplatine für zweiten Kreis
2	7646314	Carte SCB-04b	SCB-04B Regelungsplatine
3	BRO193722	Profil de protection d'arête 6,5x9,5 >PVC	Kantenschutzprofil 6,5x9,5 PVC
4	300020012	Support clipsable	Spange zum Festklemmen
5	95770149	Vis RL H ST 3,9-13 F ZN	Schraube, RL H ST 3,9-13 F ZN
6	7622059	Faisceau L-BUS Longueur 300	L-BUS-Kabelbaum, Länge 300
7	7681340	Faisceau alimentation SCB-04b	Kabelbaum Stromversorgung SCB-04b
8	85754937	Sonde départ montée	Vorlauffühler (montiert)
9	95362449	Sonde départ VF 60 2,5m	Vorlauffühler VF 60 2,5m
10	300008959	Connecteur 2 points sonde départ	2-poliger Stecker, Vorlauffühler
11	95320133	Collier NEMO 20- 47	Rohrschelle, NEMO 20-47
12	7214943	Connecteur BUS fin de chaîne	Kettenende BUS-Stecker
13	95320950	Support de câble à clipper	Kabelklemme zum Festklemmen

		EN	NL
1	7677656	Cover for second circuit PCB	Afdekking voor tweede circuit besturingsprint
2	7646314	SCB-04B PCB	SCB-04B besturingsprint
3	BRO193722	Ridge protection profile 6.5x9.5 PVC	Nokbeschermingsprofiel 6,5x9,5 PVC
4	300020012	Clip-on brace	Opklikbare steun
5	95770149	Screw, RL H ST 3,9-13 F ZN	Schroef, RL H ST 3,9-13 F ZN
6	7622059	L-BUS harness, length 300	L-BUS kabelboom, lengte 300
7	7681340	SCB-04b power supply harness	SCB-04b voeding kabelboom
8	85754937	Flow sensor (mounted)	Aanvoersensor (gemonteerd)
9	95362449	Flow sensor VF 60 2,5m	Aanvoersensor VF 60 2,5 m
10	300008959	2-pin connector, flow sensor	2-punts stekker, aanvoersensor
11	95320133	NEMO 20-47 clamp	NEMO 20-47 klem
12	7214943	Chain end BUS connector	Kettingeind BUS-stekker
13	95320950	Cable clamp to clip	Vastklikbare kabelklem

		IT	ES
1	7677656	Copertura per la PCB del secondo circuito	Tapa de la placa de circuito impreso del segundo circuito
2	7646314	Scheda elettronica SCB-04B	SCB-04B PCI
3	BRO193722	Profilo protezione spigolo 6,5x9,5 PVC	Perfil de protección de resaltes 6,5 x 9,5 PVC
4	300020012	Bretella a clip	Refuerzo acoplable
5	95770149	Vite, RL H ST 3,9-13 F ZN	Tornillo, RL H ST 3,9-13 F ZN
6	7622059	Cablaggio L-BUS, lunghezza 300	Haz de bus L, longitud de 300
7	7681340	Cablaggio di alimentazione SCB-04b	Haz de alimentación eléctrica SCB
8	85754937	Sonda di mandata (montata)	Sonda de circulación (montada)
9	95362449	Sonda di mandata VF 60 2,5m	Sonda de circulación VF 60 2,5 m
10	300008959	Connettore a 2 pin, sonda di mandata	Conector de dos pines, sonda de circulación
11	95320133	Collare NEMO 20-47	Abrazadera NEMO 20-47
12	7214943	Connettore BUS a fine catena	Cable terminal de BUS en cadena
13	95320950	Fermacavi di fissaggio	Sujetacables para acoplar

		PL	PT
1	7677656	Ostona płytki elektronicznej drugiego obiegu	Cobertura para placa eletrónica do circuito secundário
2	7646314	Płytko elektroniczna SCB-04B	Placa eletrónica SCB-04B
3	BRO193722	Profil ochronny podłużny 6,5x9,5 PVC	Perfil de proteção do rebordo 6.5x9.5 PVC
4	300020012	Klamra zaciskowa	Cinta de encaixe
5	95770149	Śruba, RL H ST 3,9-13 F ZN	Parafuso, RL H ST 3,9-13 F ZN
6	7622059	Wiązka przewodów magistrali L-BUS, długość 300	Cableado L-BUS, comprimento 300
7	7681340	Wiązka przewodów zasilania elektrycznego SCB-04b	Cableado de alimentação SCB-04b
8	85754937	Czujnik zasilania (zamontowany)	Sonda de ida (montada)
9	95362449	Czujnik zasilania VF 60 2,5m	Sonda de ida VF 60 2,5m
10	300008959	Wtyk 2-pinowy, czujnik zasilania	Conector de 2 pinos, sonda de ida
11	95320133	Obejma NEMO 20-47	Abraçadeira NEMO 20-47
12	7214943	Złącze końcowe BUS	Conector BUS de fim de linha
13	95320950	Zacisk kabla	Abraçadeira para clip

		CS	RO
1	7677656	Kryt pro druhý okruh PCB	Capac pentru placă electronică circuit secundar
2	7646314	SCB-04B PCB	Placă electronică SCB-04B
3	BRO193722	Horní ochranný profil 6.5x9.5 PVC	Profil protecție margine 6,5 x 9,5 PVC
4	300020012	Svorka	Clemă cu fixare
5	95770149	Šroub, RL H ST 3,9-13 F ZN	Șurub, RL H ST 3,9-13 F ZN
6	7622059	Kabelový svazek L-sběrnice, délka 300	Cablaj magistrală L, lungime 300
7	7681340	Kabelový svazek napájení SCB-04b	Cablaj alimentare electrică SCB-04b
8	85754937	Čidlo průtoku (namontované)	Sondă de tur (montată)
9	95362449	Čidlo průtoku VF 60 2,5 m	Sondă de tur VF 60 2,5 m
10	300008959	Konektor dvoupólový, čidlo výstupu	Conector cu 2 poli, sondă de tur
11	95320133	Svorka NEMO 20-47	Clemă NEMO 20-47
12	7214943	Konektor sběrnice konce řetězu	Conector final magistrală
13	95320950	Kabelová příchytka se sponou	Clemă de cablu pentru prindere

		BG	SL
1	7677656	Капак за втората печатна платка за веригата	Pokrov elektronske plošče za dodatni krogotok
2	7646314	SCB-04B платка	Elektronska plošča SCB-04B
3	BRO193722	Ребровиден защитен профил 6,5x9,5 PVC	Profil za zaščito grebena 6,5 x 9,5 PVC
4	300020012	Скоба на щипка	Pripenjalna spona
5	95770149	Винт, RL H ST 3,9-13 F ZN	Vijak, RL H ST 3,9-13 F ZN
6	7622059	Кабел за L-образна шина, дължина 300	Kabel za vodilo L-BUS dolžine 300
7	7681340	SCB-04b електрозахранващ кабелен сноп	Napajalni kabli SCB-04b
8	85754937	Датчик на дебита (монтиран)	Tipalo dvižnega voda (nameščeno)
9	95362449	Датчик на дебита VF 60 2,5m	Tipalo dvižnega voda VF 60 2,5m
10	300008959	2-пинов конектор, датчик подаване	2-polni konektor, tipalo dvižnega voda
11	95320133	NEMO 20-47 скоба	Objemka NEMO 20-47
12	7214943	Конектор от края на веригата BUS	Končni priključek podatkovnega vodila
13	95320950	Кабелна скоба за захващане	Kabelska spenjalna objemka

		EL	TR
1	7677656	Κάλυμμα για πλακέτα PCB δευτέρου κυκλώματος	İkinci devrenin kapağı PCB
2	7646314	Πλακέτα PCB SCB-04B	SCB-04B PCB
3	BRO193722	Προφίλ προστασίας οροφής 6,5x9,5 PVC	Sırt koruma profili 6.5x9.5 PVC
4	300020012	Κουμπωτή ενίσχυση	Klipsli bağlama
5	95770149	Βίδα, RL H ST 3,9-13 F ZN	Vida, RL H ST 3,9-13 F ZN
6	7622059	Πλεξούδα καλωδίων L-BUS, μήκος 300	L-VERİ YOLU donanımı, uzunluk 300
7	7681340	Πλεξούδα καλωδίων τροφοδοσίας SCB-04b	SCB-04b güç kaynağı donanımı
8	85754937	Αισθητήρας ροής (τοποθετημένος)	Akış sensörü (monte)
9	95362449	Αισθητήρας ροής VF 60 2,5 m	Akış sensörü VF 60 2,5m
10	300008959	Συνδετήρας 2 ακίδων, αισθητήρας ροής	2 pimli konnektör, akış sensörü
11	95320133	Σφιγκτήρας NEMO 20-47	NEMO 20-47 kelepçe
12	7214943	Συνδετήρας BUS τέλους αλυσίδας	Zincir sonu VERİ YOLU konnektörü
13	95320950	Σφιγκτήρας καλωδίων για στερέωση	Klipslemek için kablo kelepçesi

		FI	NO
1	7677656	Toisen piirin piirikortin kansi	Deksel til kretskort for andre krets
2	7646314	Piirikortti SCB-04B	Kretskort SCB-04B
3	BRO193722	Harjan suoja profiili 6,5 x 9,5 PVC	Mønebeskyttelsesprofil 6.5x9.5 PVC
4	300020012	Kiinnitettävä tuki	Klipsbart feste
5	95770149	Ruuvi, RL H ST 3,9-13 F ZN	Skrue, RL H ST 3,9-13 F ZN
6	7622059	L-VÄYLÄN johtosarja, pituus 300	Ledningssett til L-BUS, lengde 300
7	7681340	SCB-04b virransyöttöjohtosarja	Ledningssett til SCB-04b-strømforsyning
8	85754937	Menoveden anturi (asennettu)	Strømningsføler (montert)
9	95362449	Menoveden anturi VF 60 2,5 m	Strømningsføler VF 60 2,5 m
10	300008959	2-napainen liitin, virtausanturi	2-polet konnektor, strømningsføler
11	95320133	NEMO 20-47 -pidike	NEMO 20-47-klemme
12	7214943	Ketjun pää VÄYLÄN liitin	Kjedeende til BUS-konnektor
13	95320950	Vedonpoistin, paikalleen napsautettava	Kabelklemme til klips

		RU	
1	7677656	Крышка для электронной платы второго контура	
2	7646314	Электронная плата SCB-04B	
3	BRO193722	Жесткий защитный профиль ПВХ 6,5x9,5	
4	300020012	Скоба-защелка	
5	95770149	Винт, RL H ST 3,9-13 F ZN	
6	7622059	Кабельный жгут L-BUS, длина 300	
7	7681340	Кабельный жгут для электропитания платы SCB-04b	
8	85754937	Датчик температуры подающей линии (установленный)	
9	95362449	Датчик температуры подающей линии VF 60 2,5 м	
10	300008959	2-контактный разъем датчика температуры подающей линии	
11	95320133	Скоба NEMO 20-47	
12	7214943	Разъем шины BUS на конце цепи	
13	95320950	Защелкиваемый хомут для кабеля	



7687983-001-04