

D230	DB200H
C250V	D200 SL
C250H	DH200 SL
C250 TB	CH250 SL
DB 200V	

Installation sur toiture
On-Roof Installation
Instalación sobre tejado
Instalação sobre telhado
Installazione su tetto
Op dak Installatie
Aufdachmontage
Montaż na dachu skośnym

Table des matières
 Contents
 Contenido
 Índice
 Indice
 Inhoud
 Inhalt

		Rafter less	Flat-Tile	Mechanical-Tile	Slate-Tile
1.0	FR Symboles et outils EN Symbols and tools ES Símbolos y herramientas PT Símbolos e ferramentas IT Simboli e attrezzatura NL Symbolen en gereedschap DE Symbole und Tools				
		4	4	4	4
2.0	FR Règles de sécurité EN Health and safety ES Seguridad y salud PT Saúde e segurança IT Salute e sicurezza NL Gezondheid en veiligheid DE Arbeitssicherheit				
		5	5	5	5
3.0	FR Poids et dimensions EN Weight and measurements ES Peso y medida PT Peso e dimensões IT Peso e misure NL Gewicht en afmetingen DE Gewicht und Abmessungen				
		6	6	6	6
4.0	FR Position de fixation EN Fixation position ES Posición fijación PT Posição de fixação IT Posizione di fissaggio NL Bevestigingsplaats DE Befestigungsposition				
		6	6	6	6
5.0	FR Contenu et composants du kit EN Kit Contents and Components ES Contenido y componentes del kit PT Conteúdo e componentes do Kit IT Contenuto e componenti dei kit NL Inhoud en onderdelen van de set DE Inhalt und Komponenten des Sets				
		8	12	16	20
5.1	FR Installation du crochet inférieur sur le toit EN Installation of lower bracket on roof ES Instalación del soporte inferior sobre el tejado PT Instalação do clip inferior no telhado IT Installazione della staffa inferiore sul tetto NL Installatie dakhaak op het dak DE Montage untere Halterung auf dem Dach				
		10	14	18	22
6.0	FR Installation EN Installation ES Instalación PT Instalação IT Installazione NL Installatie DE Montage				
		24	24	24	24
7.0	FR Charges de neige et de vent EN Snow and Wind Load ES Cargas de nieve y viento PT Carga de vento e neve IT Carico della neve e del vento NL Sneeuw- en windlast DE Schnee- und Windlast				
		26	26	26	26
8.0	FR Législation, entretien et recommandations EN Legislation, maintenance and recommendations ES Legislación, mantenimiento y recomendación PT Legislação, manutenção e recomendações IT Legislazione, manutenzione e raccomandazioni NL Wetgeving, onderhoud en aanbevelingen DE Gesetzgebung, Wartung und Empfehlungen				
		27	27	27	27
9.0	FR Pièces de rechange EN Spares parts ES Piezas de recambios PT Peças sobressalentes IT Parti di ricambio NL Reserveonderdelen DE Ersatzteile				
		31	31	31	31

1.0 Symboles et outils

Symbols and tools

Símbolos y herramientas

Símbolos e ferramentas

Simboli e attrezzature

Symbolen en gereedschap

Symbole und Tools



FR Avertissement
EN Caution
ES Precaución
PT Cuidado
IT Attenzione
NL Opgelet
DE Vorsicht



FR Informations
EN Information
ES Información
PT Informações
IT Informazione
NL Informatie
DE Information oder Hinweis
Informacje



FR Numéro de page de référence
EN Page reference number
ES Número de referencia de página
PT Número da página de consulta
IT Numero di riferimento della pagina
NL Referentie nummer
DE Seitenzahl für Referenz



FR Non livré avec le kit
EN Not supplied in the kit
ES No suministrado en el kit
PT Não fornecido com o Kit
IT Non è fornito in dotazione nel kit
NL Niet meegeleverd
DE Nicht im Set enthalten



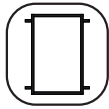
FR Poids
EN Weight
ES Peso
PT Peso
IT Peso
NL Gewicht
DE Gewicht



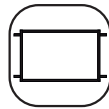
FR Pression maximale
EN Maximum pressure
ES Presión máxima
PT Pressão máxima
IT Pressione massima
NL Maximum druk
DE Maximaldruck



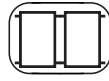
FR Mesure
EN Measure
ES Medición
PT Medida
IT Misura
NL Afmeting
DE Abmessung



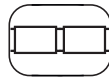
FR Un capteur portrait
EN One collector portrait
ES Un colector vertical
PT Um colector vertical
IT Un collettore verticale
NL Eén collector verticaal
DE Ein Kollektor vertikale



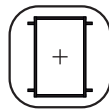
FR Un capteur paysage
EN One collector landscape
ES Un colector horizontal
PT Um colector horizontal
IT Un collettore orizzontale
NL Eén collector horizontaal
DE Ein Kollektor horizontale



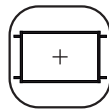
FR Deux capteurs portrait
EN Two collectors portrait
ES Dos colectores vertical
PT Dois colectores vertical
IT Due collettori verticale
NL Twee collectoren verticaal
DE Zwei Kollektoren vertikale



FR Deux capteurs paysage
EN Two collectors landscape
ES Dos colectores horizontal
PT Dois colectores horizontal
IT Due collettori orizzontale
NL Twee collectoren horizontaal
DE Zwei Kollektoren horizontale



FR Un capteur supplémentaire portrait
EN One additional collector portrait
ES Un colector adicional vertical
PT Um colector adicional vertical
IT Un collettore aggiuntivo verticale
NL Eén extra collector verticaal
DE Ein Zusatzkollektor vertikale



FR Un capteur supplémentaire paysage
EN One additional collector landscape
ES Un colector adicional horizontal
PT Um colector adicional horizontal
IT Un collettore aggiuntivo orizzontale
NL Eén extra collector horizontaal
DE Ein Zusatzkollektor horizontale



FR Clé de serrage (13mm)
EN Spanner Tight (13mm)
ES Llave fija (13mm)
PT Aperto com chave de bocas (13mm)
IT Serrare con chiave opportuna (13mm)
NL Moersleutel (13mm)
DE Schlüsselweite (13mm)



FR Percer
EN Drill
ES Taladro
PT Perfurar
IT Trapano
NL Boor
DE Bohren



FR Mètre a ruban
EN Meter
ES Metro
PT Metro
IT Metro
NL Meetlint
DE Meter



FR Tournevis
EN Screwdriver
ES Destornillador
PT Chave de fendas
IT Cacciavite
NL Schroevendraaier
DE Schraubendreher



FR Disqueuse
EN Hand held grinder
ES Radial
PT Radial
IT Molla a disco
NL Hand slijpmachine
DE Handschleifer

Règles de sécurité

Health and safety

Seguridad y salud

Saúde e segurança

Salute e sicurezza

Gezondheid en veiligheid

Arbeitssicherheit



FR Utilisez un casque de sécurité
EN Use safety helmet
ES Utilizar casco de seguridad
PT Use um capacete de segurança
IT Usare il casco di sicurezza
NL Gebruik een veiligheidshelm
DE Schutzhelm verwenden



FR Risque de foudre par temps orageux
EN Danger of lightning in stormy weather
ES Peligro de rayos en días de tormenta
PT Perigo de raios em dias de trovoadas
IT Pericolo di fulmini durante i giorni di tempesta
NL Bliksemgevaar bij stormweer
DE Es besteht Blitzgefahr bei Sturmweather



FR Utilisez des chaussures de sécurité
EN Use safety shoes
ES Utilizar calzado de seguridad
PT Use sapatos de segurança
IT Usare calzature di sicurezza
NL Gebruik veiligheidsschoenen
DE Sicherheitsschuhe verwenden



FR Charge lourde
EN Heavy load
ES Carga pesada
PT Carga pesada
IT Carico pesante
NL Zware lading
DE Schwerlast



FR Utilisez un harnais de sécurité pour éviter les chutes
EN Use safety harness for protection against falling
ES Utilizar arnés de seguridad para protección contra caídas
PT Use um arnés de segurança para evitar as quedas
IT Usare cintura di sicurezza per proteggersi da cadute
NL Gebruik een veiligheidsgordel voor bescherming tegen vallen
DE Sicherheitsgurt zum Schutz vor Herabfallen verwenden



FR Attention risque de dérapage
EN Beware of tripping
ES Atención riesgo de tropezar
PT Atenção risco de tropeçar
IT Attenzione, rischio di inciampo
NL Gevaar van struikelen
DE Vorsicht Stolpergefahr



FR Utilisez des gants de sécurité
EN Use safety gloves
ES Utilizar guantes de protección
PT Use luvas de proteção
IT Usare guanti di sicurezza
NL Gebruik veiligheidshandschoenen
DE Schutzhandschuhe verwenden



FR Risque de surfaces glissantes
EN Beware of slippery surfaces
ES Riesgo de suelo resbaladizo
PT Atenção risco de superfícies escorregadias
IT Rischio per suolo scivoloso
NL Risico van gladde oppervlakken
DE Vorsicht Rutschgefahr



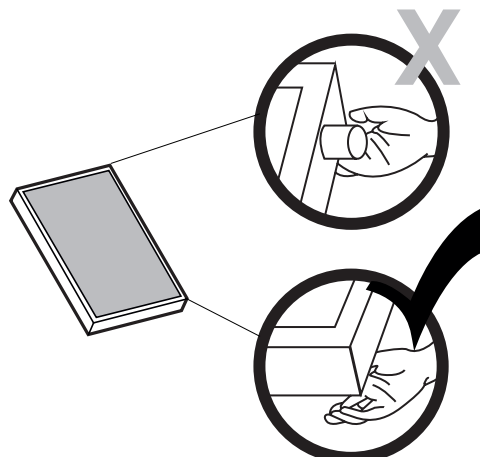
FR Utilisez des lunettes de sécurité
EN Use safety goggles
ES Utilizar gafas de seguridad
PT Use óculos de segurança
IT Usare occhiali di sicurezza
NL Gebruik een veiligheidsbril
DE Schutzbrille verwenden



FR Risque de températures élevées
EN Beware of high temperatures
ES Peligro de altas temperaturas
PT Perigo de altas temperaturas
IT Pericolo per alte temperature
NL Gevaar van hoge temperaturen
DE Vorsicht hohe Temperaturen



FR Relier le champ de capteurs à la terre par un câble de masse conforme
EN Include the collector in the lightning protection device of the building
ES Incluir el colector en el dispositivo de protección contra rayos del edificio
PT Inclua o colector no sistema de proteção contra os raios do imóvel
IT Includere il collettore nel dispositivo di protezione contro i fulmini dell'edificio
NL Bouw de collector in de bliksemafleider van het gebouw
DE Kollektor in den Blitzschutz des Gebäudes integrieren



FR Manipuler le capteur en saisissant le profil
EN Handle collector by grasping the profile
ES Manipular el colector por el perfil
PT Manipular o colector pelo perfil
IT Manipolare il collettore attraverso il profilo
NL Neem de collector vast aan het profiel
DE Kollektor am Profil anfassen

3.0 Poids et dimensions

Weight and measurements

Peso y medida

Peso e dimensões

Peso e misure

Gewicht en afmetingen

Gewicht und Abmessungen

4.0 Position de fixation

Fixation position



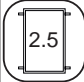





Posición fijación

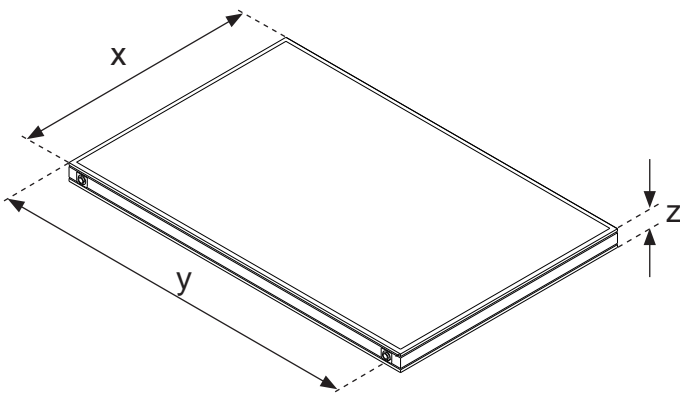
Posição de fixação




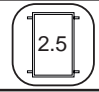
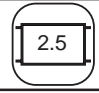



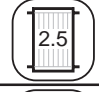
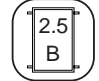
Posizione di fissaggio

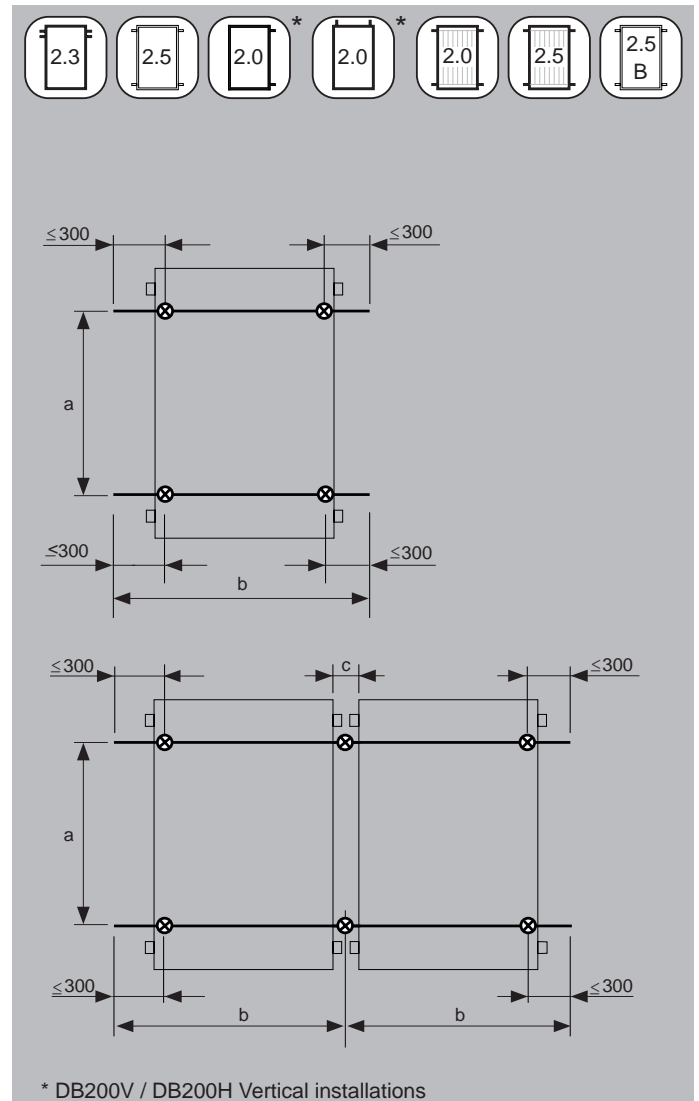
Bevestigingsplaats

Befestigungsposition

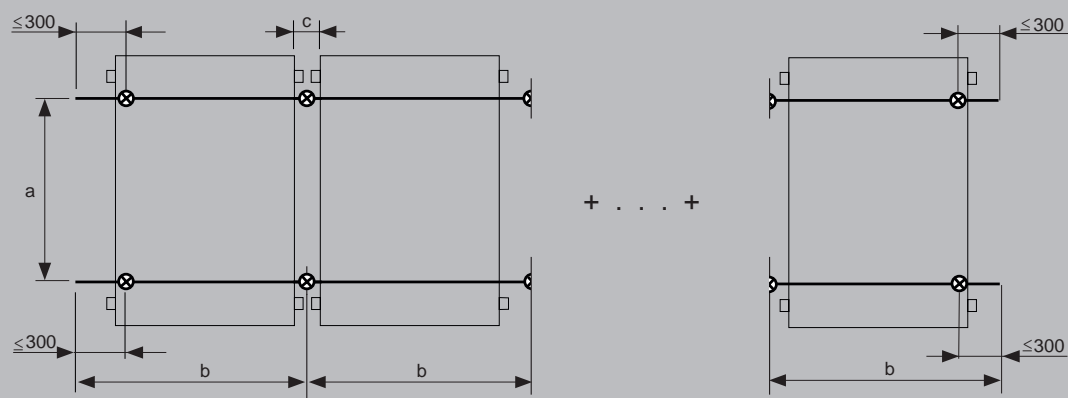
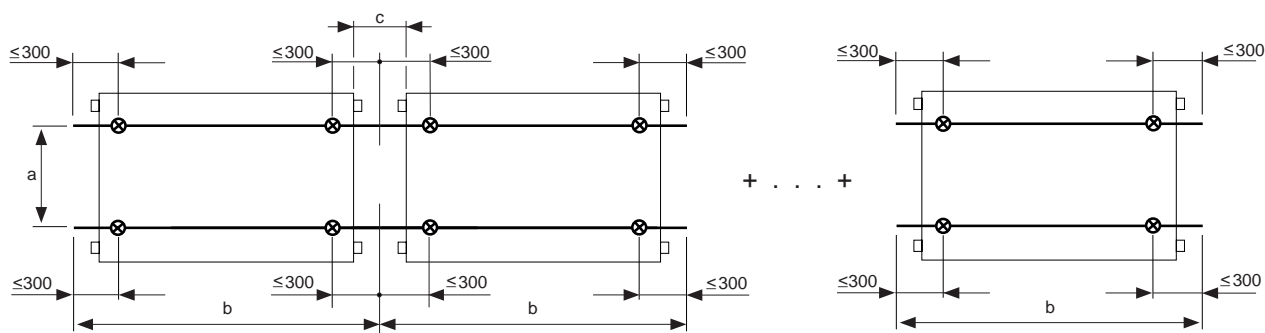
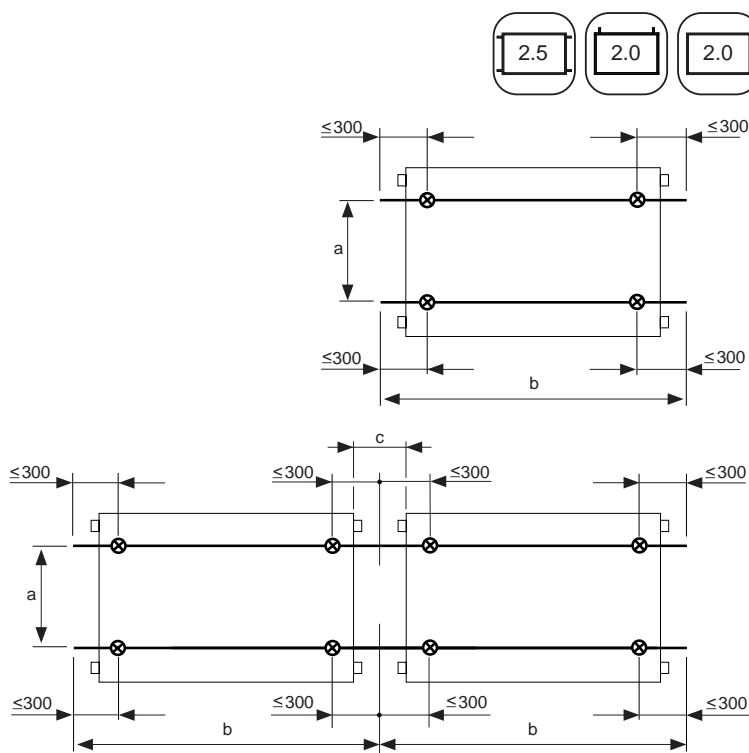
	D230		DB 200H
	C250V		D200 SL DH200 SL
	C250H		CH250 SL
	DB 200V		C250 TB



	kg (kg)	 (bar)	y (mm)	x (mm)	z (mm)
	40	10	2006	1147	87
	48	10	2187	1147	87
	49	10	1147	2187	87
	32	10	1147	1753	87
	32	10	1753	1147	87
	27	10	1757	1151	46
	31	10	2191	1151	46
	36	10	2191	1151	70



	a (mm)	b (mm)	c (mm)
	1570-1770	1197	40
	1750-1950	1197	40
	700-900	2237	40
	1250-1550	1234	40
	700-900	1840	40
	700-900	1840	40
	1250-1550	1197	40
	1250-1550	1234	40
	1750-1950	1234	40
	1750-1950	1205	55



* DB200V / DB200H Vertical installations

5.0 Contenu des kits

Kit Contents and Components

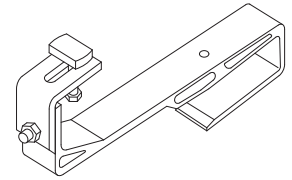
Contenido y componentes del kit

Conteúdo e componentes do Kit

Contenuto e componenti dei kit

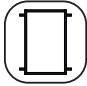
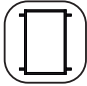
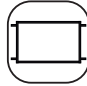
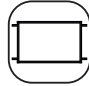
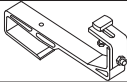

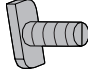
Inhoud en onderdelen van de set



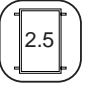

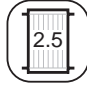






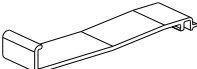


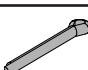


Inhalt und Komponenten des Sets



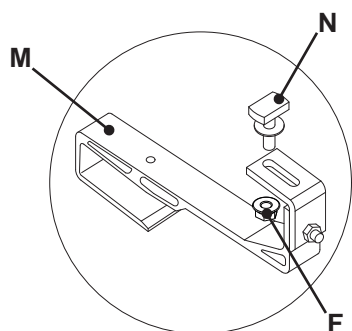
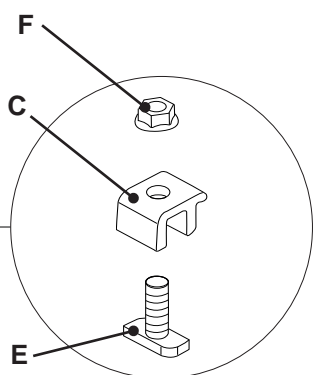
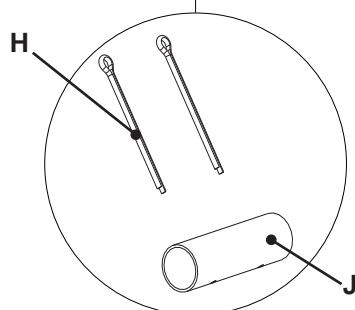
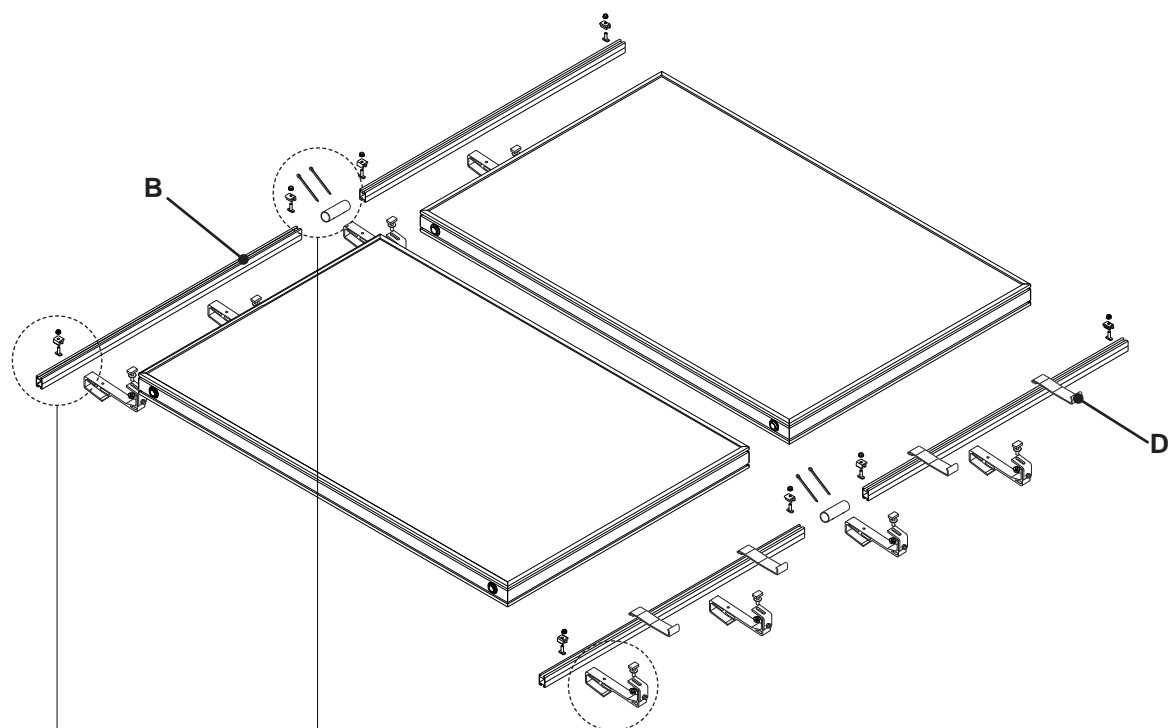
On-Roof Rafter less

EG 311/312

					
KIT		EG 311	EG 312	EG 311	EG 312
	M	4	6	4	6
	F	4	6	4	6
	N	4	6	4	6

			 		 	 	
KIT		ER 664	ER 839	ER 732	ER 663	ER 662	
	B	2	2	2	2	2	
	C	4	4	4	4	4	
	D	2	2	2	2	2	
	E	4	4	4	4	4	
	F	4	4	4	4	4	
	H	4	4	4	4	4	
	J	2	2	2	2	2	
	K	1	1	1	1	1	

* DB200V / DB200H Vertical installations



FR
 B- Rail
 C- Serre-joint final
 D- Crochet de support
 E- Boulons en "T" M8x30
 F- Écrous M8
 H- Goupille DIN 94 3x50
 J- Goujon de jonction de rail
 K- Instructions
 M- Crochet inférieur
 N- Boulons en "T" M8x20

EN
 B- Rail
 C- End clamp
 D- Support Bracket
 E- T-bolts M8x30
 F- M8 hex flange nut
 H- Pin DIN 94 3x50
 J- Join rail
 K- Instructions
 M- Lower Bracket
 N- T-bolts M8x20

ES
 B- Rail
 C- Fijación lateral
 D- Clip soporte
 E- Tornillo "T" M8x30
 F- Tuerca M8
 H- Pasador DIN 94 3x50
 J- Rail de unión
 K- Instrucciones
 M- Soporte inferior
 N- Tornillo "T" M8x20

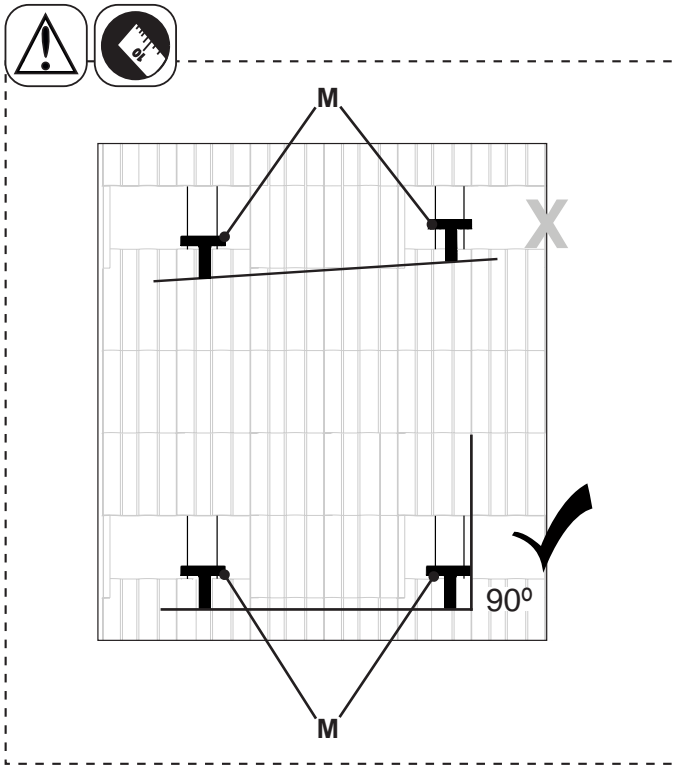
PT
 B- Guia
 C- Fixação final
 D- Clip suporte
 E- Parafuso em T M8x30
 F- Porca M8
 H- Pino DIN 94 3x50
 J- Guia de junção
 K- Instruções
 M- Clip inferior
 N- Parafuso em T M8x20

IT
 B- Profilo
 C- Fissaggio laterale
 D- Staffa di supporto
 E- Vite a T M8x30
 F- Dadi M8
 H- Perno DIN 94 3x50
 J- Profilo di unione
 K- Istruzioni
 M- Staffa inferiore
 N- Vite a T M8x20

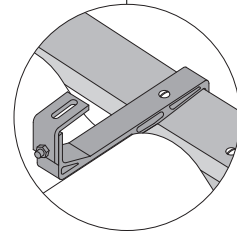
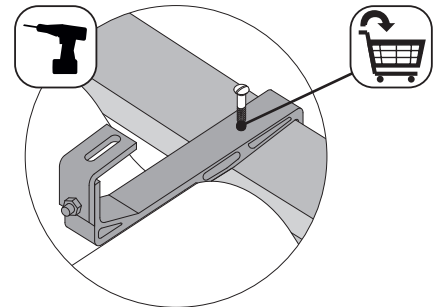
NL
 B- Rail
 C- Eind klem
 D- Tegenlagerblok
 E- T-schroef M8x30
 F- M8 Moer
 H- Pin DIN 94 3x50
 J- Verbindingsrail
 K- Instructies
 M- Dakhaak
 N- T-schroef M8x20

DE
 B- Schiene
 C- Endklemme
 D- Halterung
 E- T-Nutenschraube M8x30
 F- M8 Sechskantmutter m. Flansch
 H- Stift DIN 94 3x50
 J- Verbindungsschiene
 K- Anweisungen
 M- Untere Halterung
 N- T-Nutenschraube M8x20

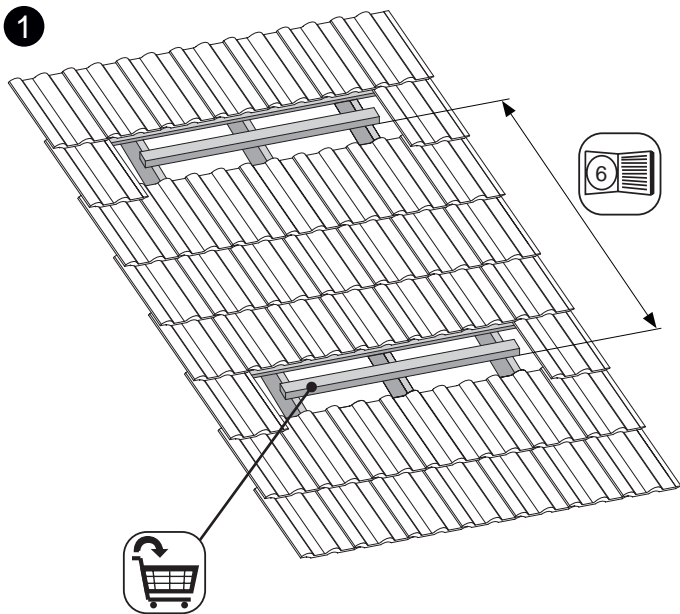
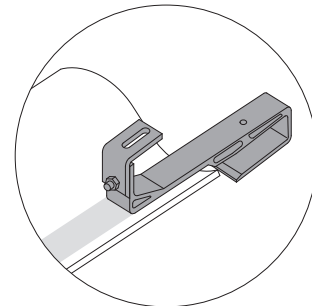
5.1 Installation du crochet inférieur sur le toit
 Installation of lower bracket on roof
 Instalación del soporte inferior sobre el tejado
 Instalação do clip inferior no telhado
 Installazione della staffa inferiore sul tetto
 Installatie dakhaak op het dak
 Montage untere Halterung auf dem Dach



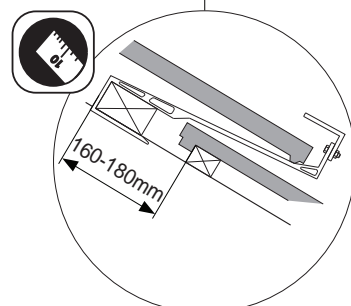
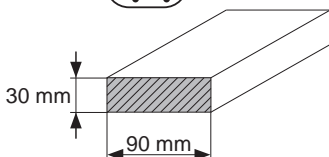
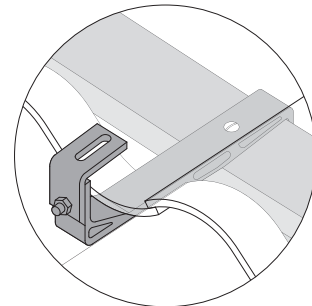
2



3

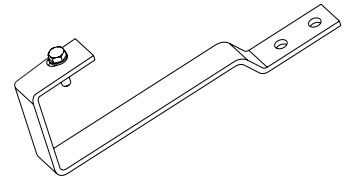


4



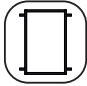
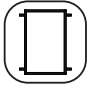
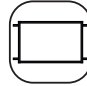
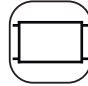
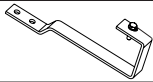

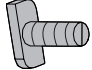



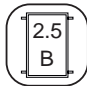





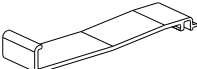
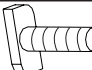
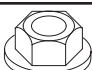
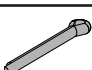


5.0 Contenu et composants du kit
 Kit Contents and Components
 Contenido y componentes del kit
 Conteúdo e componentes do Kit
 Contenuto e componenti dei kit
 Inhoud en onderdelen van de set
 Inhalt und Komponenten des Sets



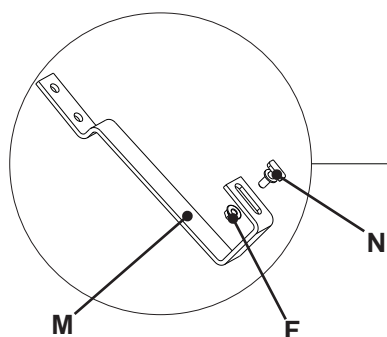
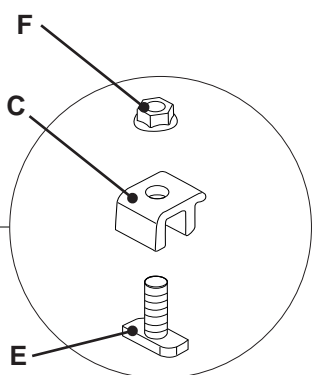
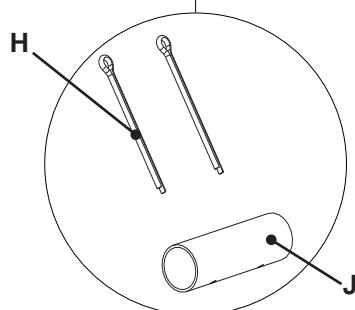
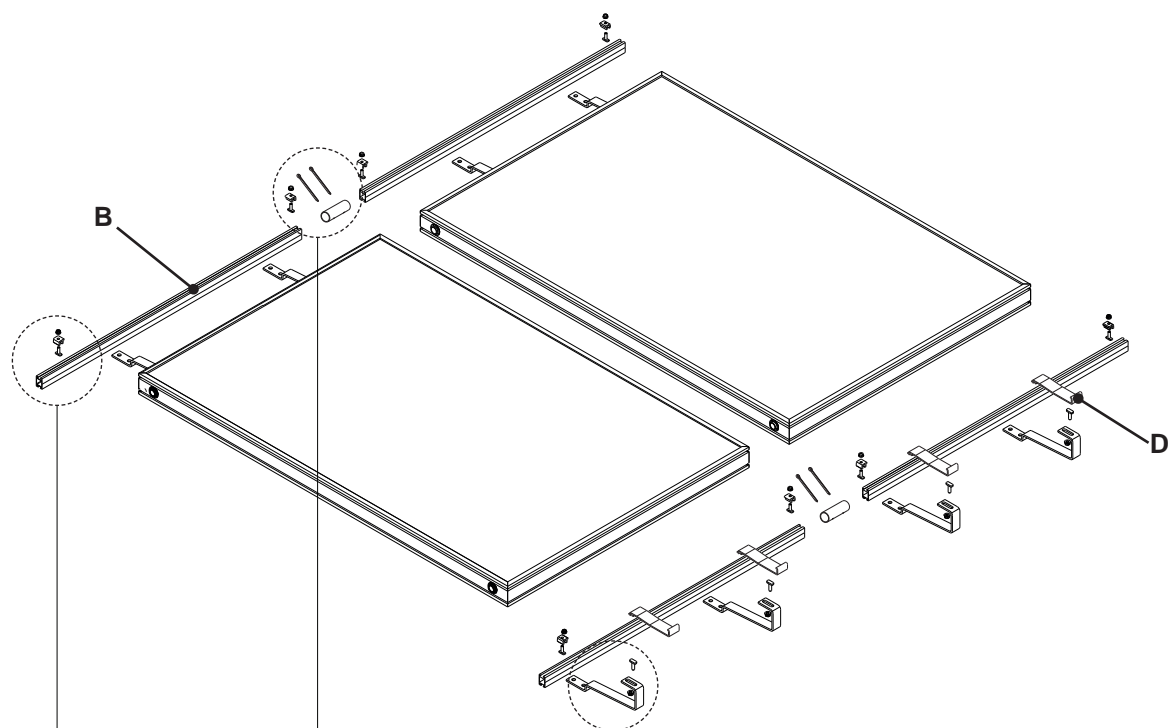
On-Roof Flat-Tiles

EG 315/316

					
KIT		EG 315	EG 316	EG 315	EG 316
	M	4	6	4	6
	F	4	6	4	6
	N	4	6	4	6

						
KIT		ER 664	ER 839	ER 732	ER 663	ER 662
	B	2	2	2	2	2
	C	4	4	4	4	4
	D	2	2	2	2	2
	E	4	4	4	4	4
	F	4	4	4	4	4
	H	4	4	4	4	4
	J	2	2	2	2	2
	K	1	1	1	1	1

* DB200V / DB200H Vertical installations



FR
 B- Rail
 C- Serre-joint final
 D- Crochet de support
 E- Boulons en "T" M8x30
 F- Écrous M8
 H- Goupille DIN 94 3x50
 J- Goujon de jonction de rail
 K- Instructions
 M- Crochet inférieur
 N- Boulons en "T" M8x20

EN
 B- Rail
 C- End clamp
 D- Support Bracket
 E- T-bolts M8x30
 F- M8 hex flange nut
 H- Pin DIN 94 3x50
 J- Join rail
 K- Instructions
 M- Lower Bracket
 N- T-bolts M8x20

ES
 B- Rail
 C- Fijación lateral
 D- Clip soporte
 E- Tornillo "T" M8x30
 F- Tuerca M8
 H- Pasador DIN 94 3x50
 J- Rail de unión
 K- Instrucciones
 M- Soporte inferior
 N- Tornillo "T" M8x20

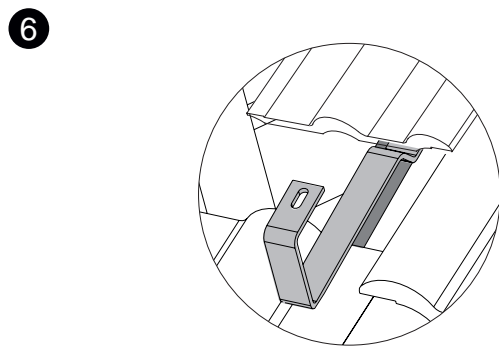
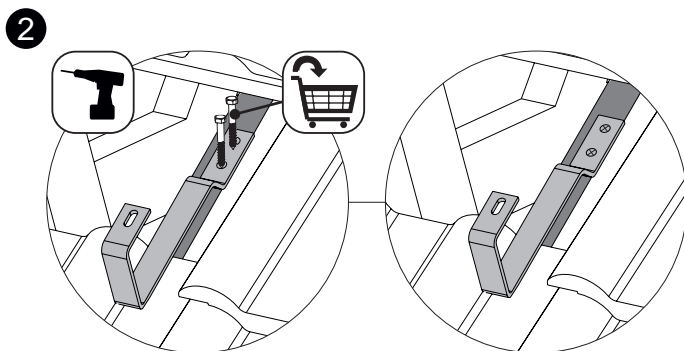
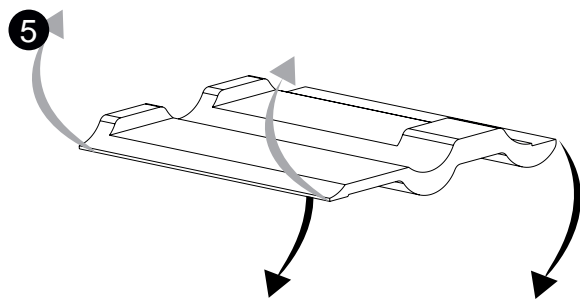
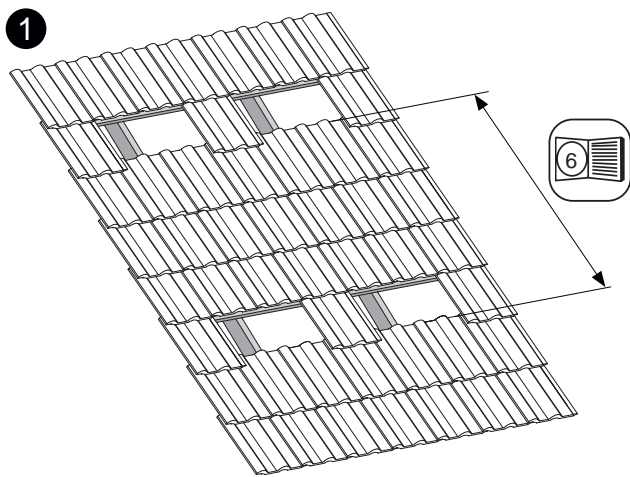
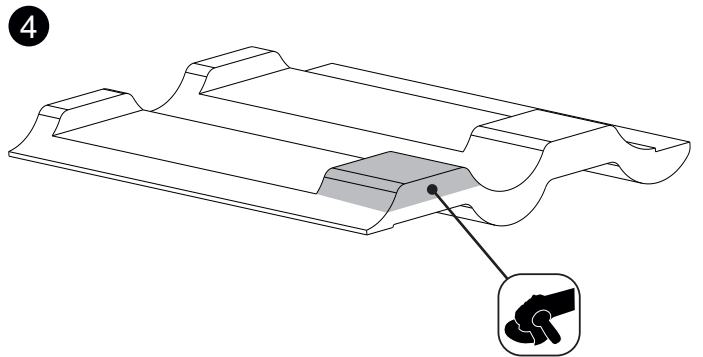
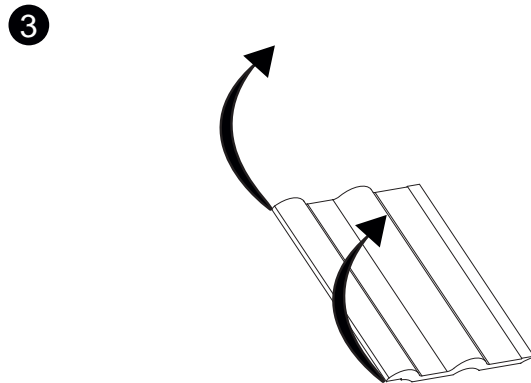
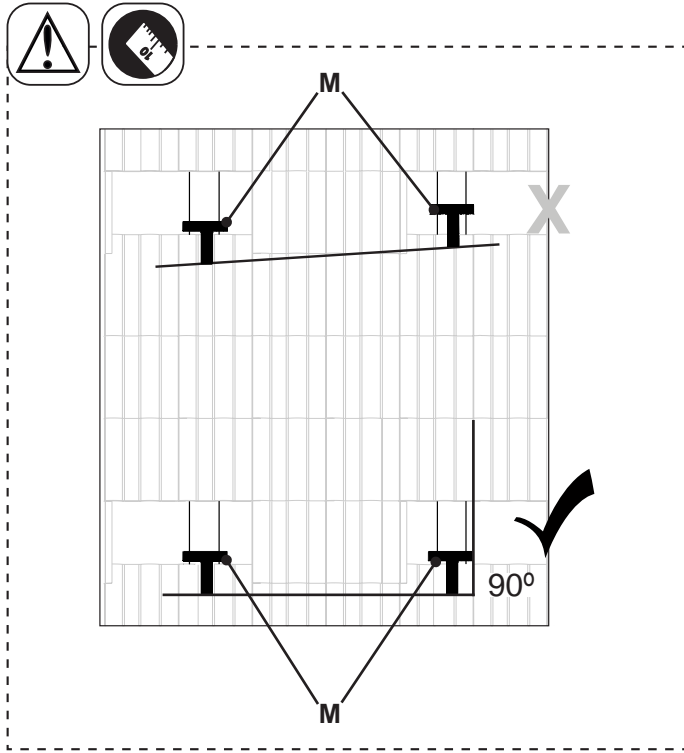
PT
 B- Guia
 C- Fixação final
 D- Clip suporte
 E- Parafuso em T M8x30
 F- Porca M8
 H- Pino DIN 94 3x50
 J- Guia de junção
 K- Instruções
 M- Clip inferior
 N- Parafuso em T M8x20

IT
 B- Profilo
 C- Fissaggio laterale
 D- Staffa di supporto
 E- Vite a T M8x30
 F- Dadi M8
 H- Perno DIN 94 3x50
 J- Profilo di unione
 K- Istruzioni
 M- Staffa inferiore
 N- Vite a T M8x20

NL
 B- Rail
 C- Eind klem
 D- Tegenlagerblok
 E- T-schroef M8x30
 F- M8 Moer
 H- Pin DIN 94 3x50
 J- Verbindingsrail
 K- Instructies
 M- Dakhaak
 N- T-schroef M8x20

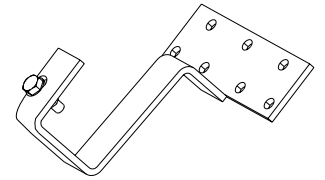
DE
 B- Schiene
 C- Endklemme
 D- Halterung
 E- T-Nutenschraube M8x30
 F- M8 Sechskantmutter m. Flansch
 H- Stift DIN 94 3x50
 J- Verbindungsschiene
 K- Anweisungen
 M- Untere Halterung
 N- T-Nutenschraube M8x20

5.1 Installation du crochet inférieur sur le toit
 Installation of lower bracket on roof
 Instalación del soporte inferior sobre el tejado
 Instalação do clip inferior no telhado
 Installazione della staffa inferiore sul tetto
 Installatie dakhaak op het dak
 Montage untere Halterung auf dem Dach



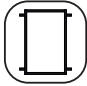
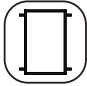
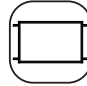
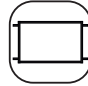
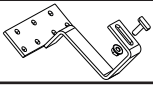

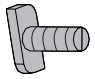



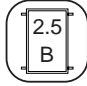
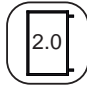




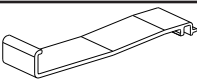
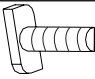

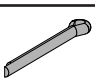
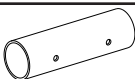

5.0 Contenu et composants du kit
 Kit Contents and Components
 Contenido y componentes del kit
 Conteúdo e componentes do Kit
 Contenuto e componenti dei kit
 Inhoud en onderdelen van de set
 Inhalt und Komponenten des Sets



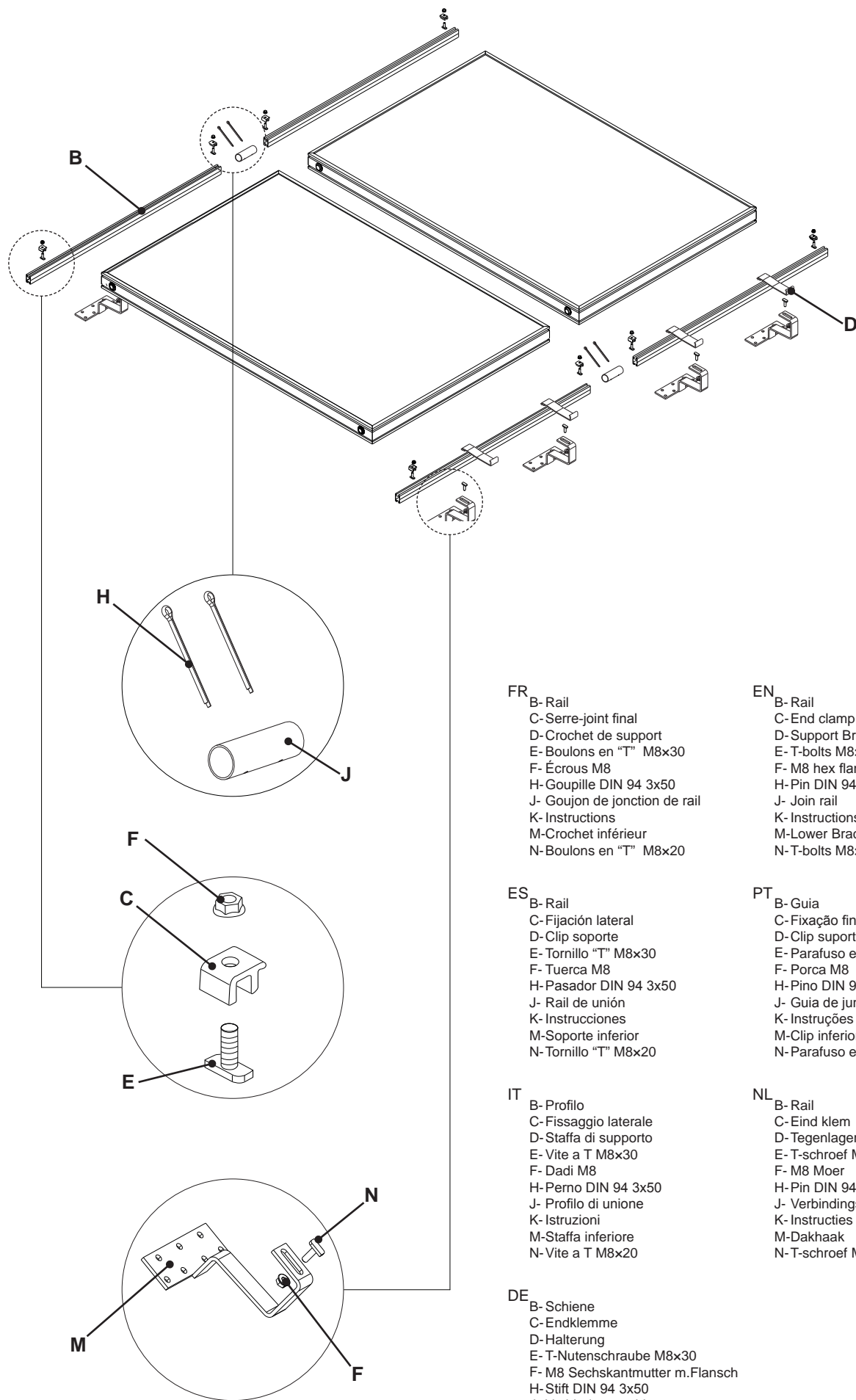
On-Roof Mechanical-Tiles

EG 313/314

					
KIT		EG 313	EG 314	EG 313	EG 314
 M		4	6	4	6
 F		4	6	4	6
 N		4	6	4	6

						
KIT		ER 664	ER 839	ER 732	ER 663	ER 662
 B		2	2	2	2	2
 C		4	4	4	4	4
 D		2	2	2	2	2
 E		4	4	4	4	4
 F		4	4	4	4	4
 H		4	4	4	4	4
 J		2	2	2	2	2
 K		1	1	1	1	1

* DB200V / DB200H Vertical installations



FR
 B- Rail
 C- Serre-joint final
 D- Crochet de support
 E- Boulons en "T" M8x30
 F- Écrous M8
 H- Goupille DIN 94 3x50
 J- Goujon de jonction de rail
 K- Instructions
 M- Crochet inférieur
 N- Boulons en "T" M8x20

EN
 B- Rail
 C- End clamp
 D- Support Bracket
 E- T-bolts M8x30
 F- M8 hex flange nut
 H- Pin DIN 94 3x50
 J- Join rail
 K- Instructions
 M- Lower Bracket
 N- T-bolts M8x20

ES
 B- Rail
 C- Fijación lateral
 D- Clip soporte
 E- Tornillo "T" M8x30
 F- Tuerca M8
 H- Pasador DIN 94 3x50
 J- Rail de unión
 K- Instrucciones
 M- Soporte inferior
 N- Tornillo "T" M8x20

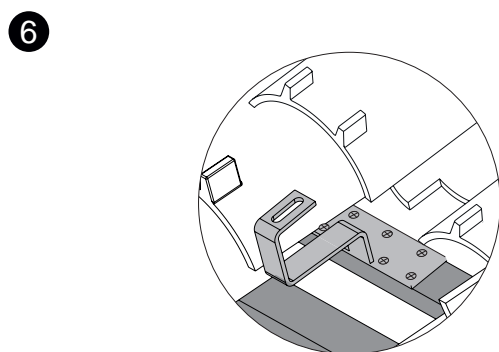
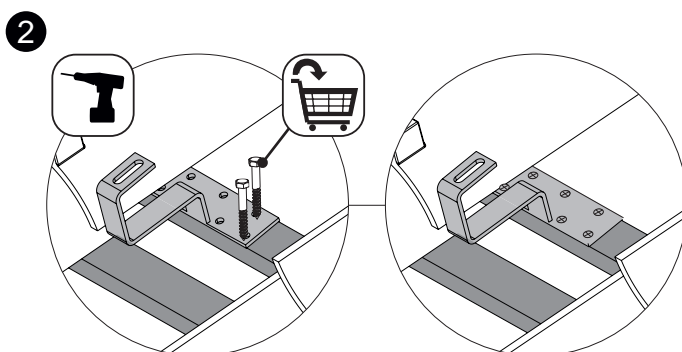
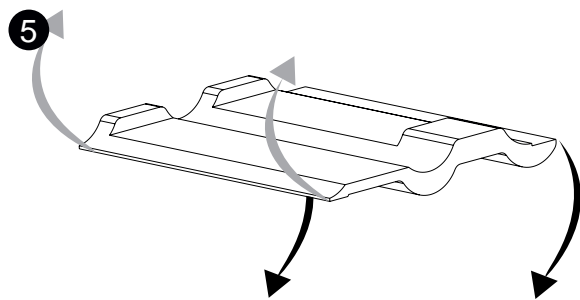
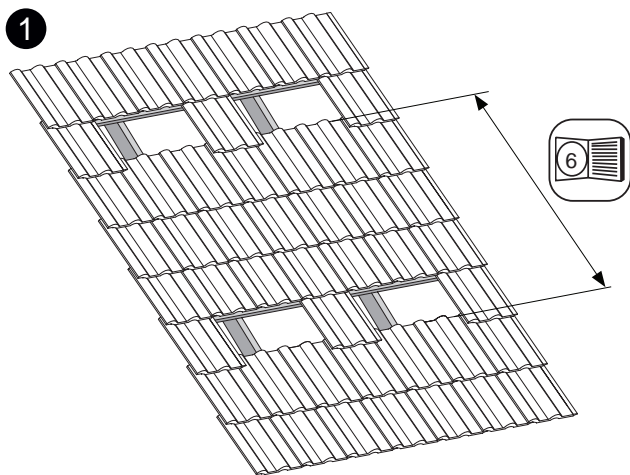
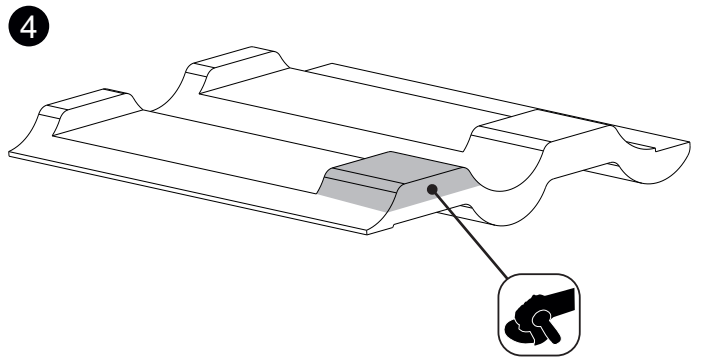
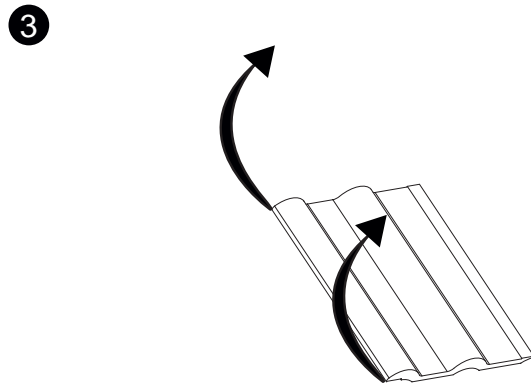
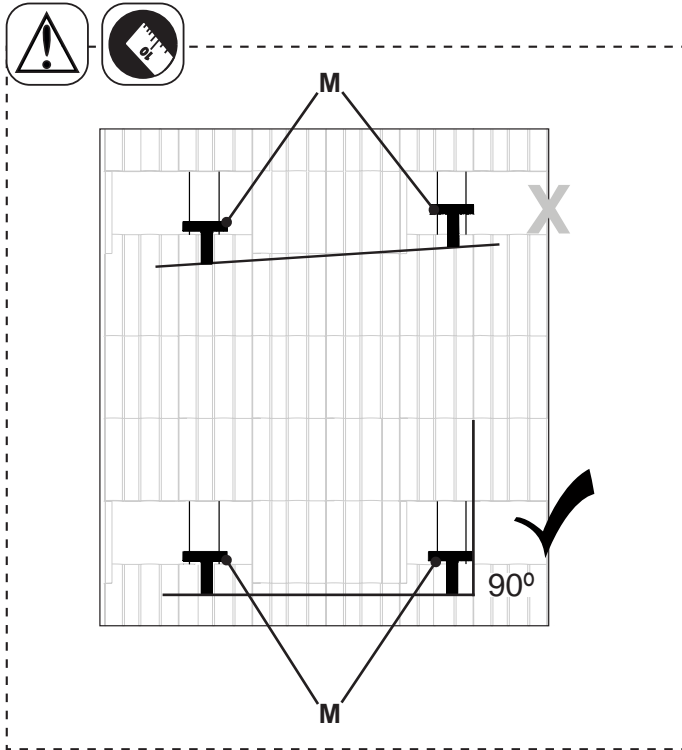
PT
 B- Guia
 C- Fixação final
 D- Clip suporte
 E- Parafuso em T M8x30
 F- Porca M8
 H- Pino DIN 94 3x50
 J- Guia de junção
 K- Instruções
 M- Clip inferior
 N- Parafuso em T M8x20

IT
 B- Profilo
 C- Fissaggio laterale
 D- Staffa di supporto
 E- Vite a T M8x30
 F- Dadi M8
 H- Perno DIN 94 3x50
 J- Profilo di unione
 K- Istruzioni
 M- Staffa inferiore
 N- Vite a T M8x20

NL
 B- Rail
 C- Eind klem
 D- Tegenlagerblok
 E- T-schroef M8x30
 F- M8 Moer
 H- Pin DIN 94 3x50
 J- Verbindingsrail
 K- Instructies
 M- Dakhaak
 N- T-schroef M8x20

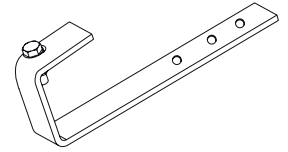
DE
 B- Schiene
 C- Endklemme
 D- Halterung
 E- T-Nutenschraube M8x30
 F- M8 Sechskantmutter m. Flansch
 H- Stift DIN 94 3x50
 J- Verbindungsschiene
 K- Anweisungen
 M- Untere Halterung
 N- T-Nutenschraube M8x20

5.1 Installation du crochet inférieur sur le toit
 Installation of lower bracket on roof
 Instalación del soporte inferior sobre el tejado
 Instalação do clip inferior no telhado
 Installazione della staffa inferiore sul tetto
 Installatie dakhaak op het dak
 Montage untere Halterung auf dem Dach



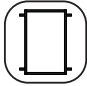
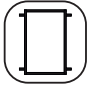
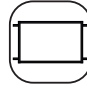
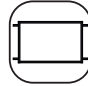
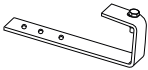

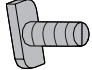


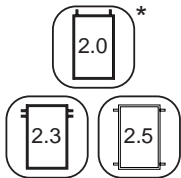
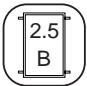
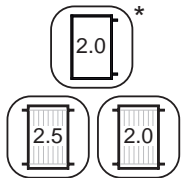




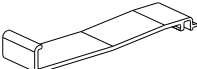
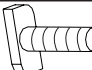
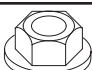
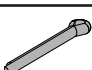


5.0 Contenu et composants du kit
 Kit Contents and Components
 Contenido y componentes del kit
 Conteúdo e componentes do Kit
 Contenuto e componenti dei kit
 Inhoud en onderdelen van de set
 Inhalt und Komponenten des Sets



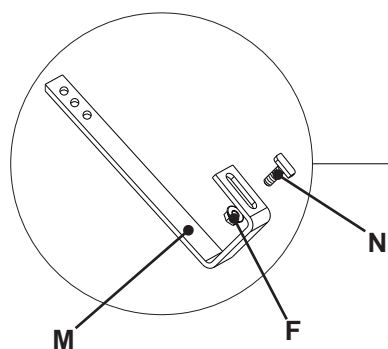
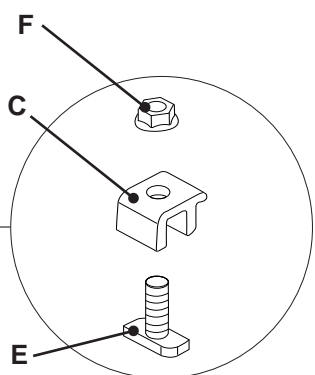
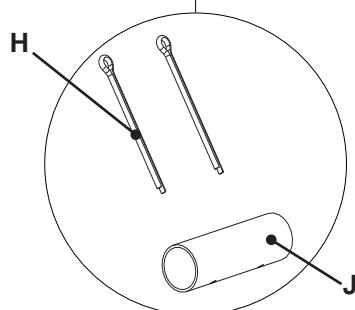
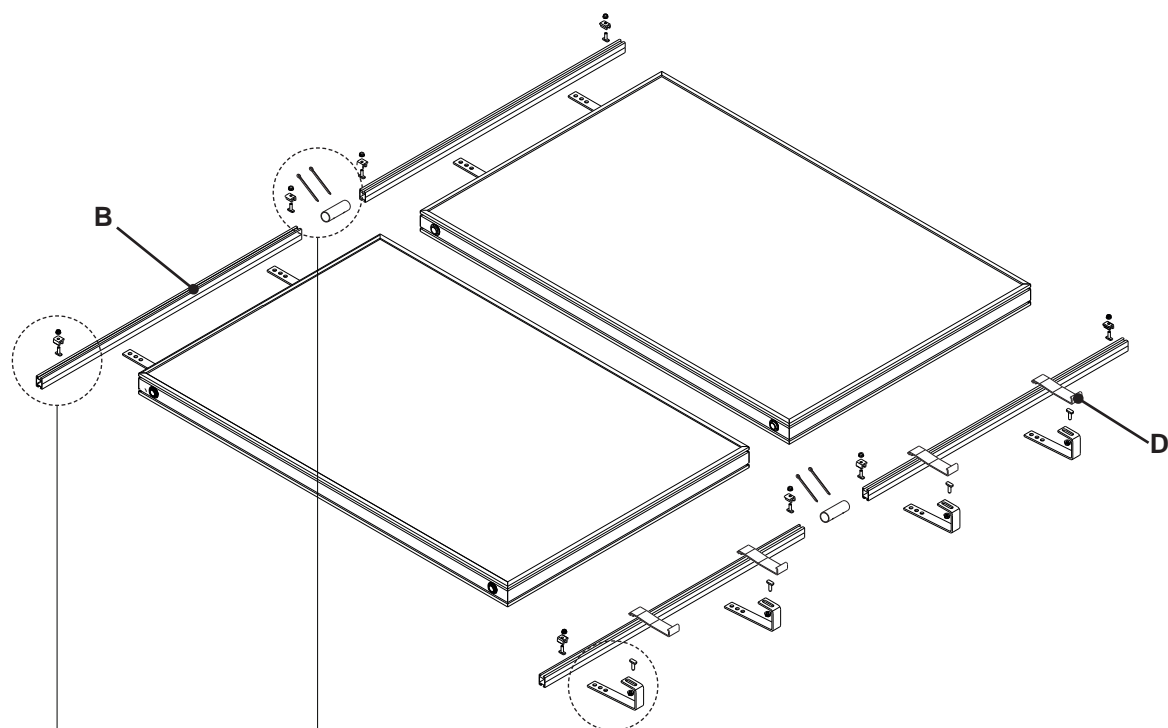
On-Roof Slate-Tiles

EG 319/320

					
	KIT	EG 319	EG 320	EG 319	EG 320
	M	4	6	4	6
	F	4	6	4	6
	N	4	6	4	6

						
	KIT	ER 664	ER 839	ER 732	ER 663	ER 662
	B	2	2	2	2	2
	C	4	4	4	4	4
	D	2	2	2	2	2
	E	4	4	4	4	4
	F	4	4	4	4	4
	H	4	4	4	4	4
	J	2	2	2	2	2
	K	1	1	1	1	1

* DB200V / DB200H Vertical installations



FR
 B- Rail
 C- Serre-joint final
 D- Crochet de support
 E- Boulons en "T" M8x30
 F- Écrous M8
 H- Goupille DIN 94 3x50
 J- Goujon de jonction de rail
 K- Instructions
 M- Crochet inférieur
 N- Boulons en "T" M8x20

EN
 B- Rail
 C- End clamp
 D- Support Bracket
 E- T-bolts M8x30
 F- M8 hex flange nut
 H- Pin DIN 94 3x50
 J- Join rail
 K- Instructions
 M- Lower Bracket
 N- T-bolts M8x20

ES
 B- Rail
 C- Fijación lateral
 D- Clip soporte
 E- Tornillo "T" M8x30
 F- Tuerca M8
 H- Pasador DIN 94 3x50
 J- Rail de unión
 K- Instrucciones
 M- Soporte inferior
 N- Tornillo "T" M8x20

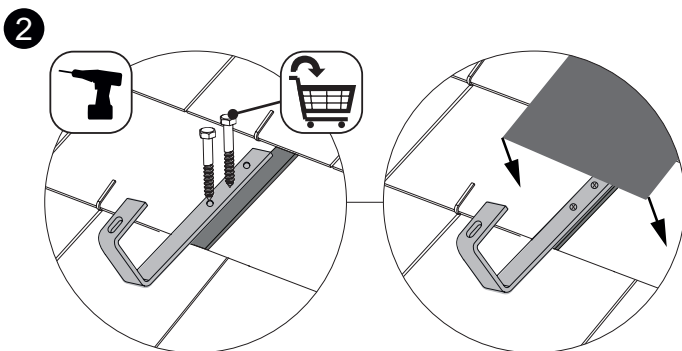
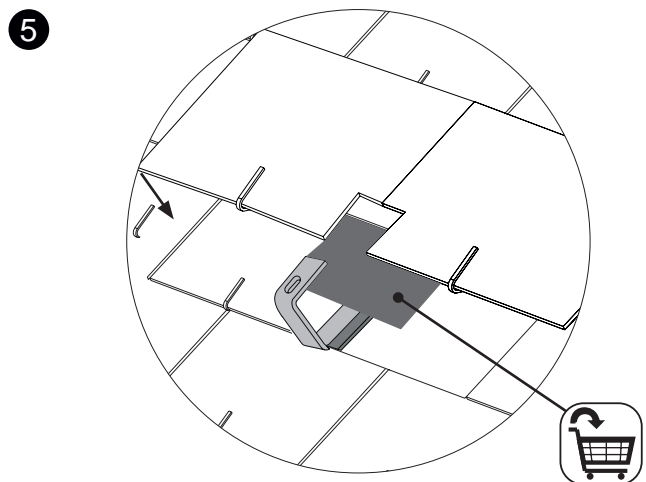
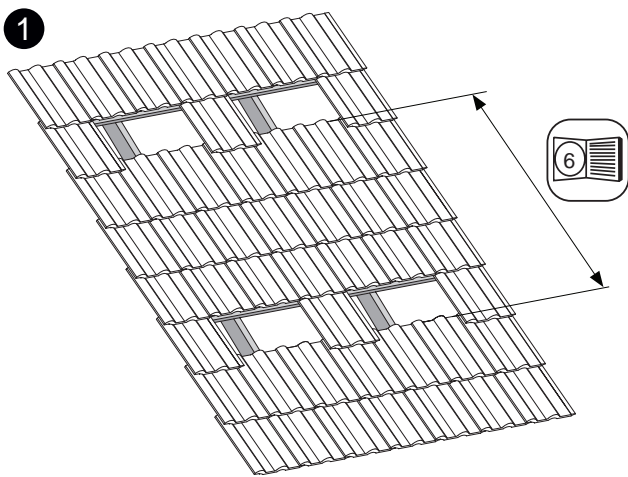
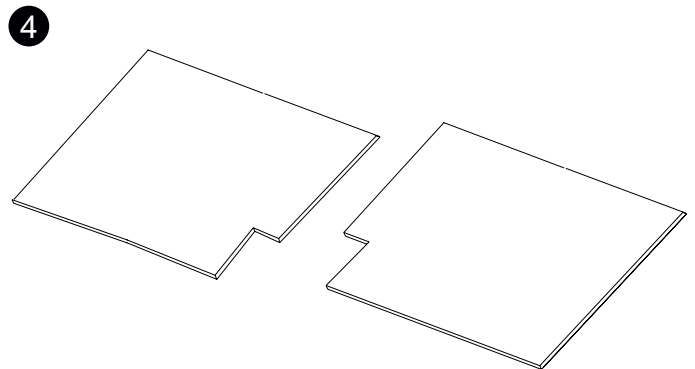
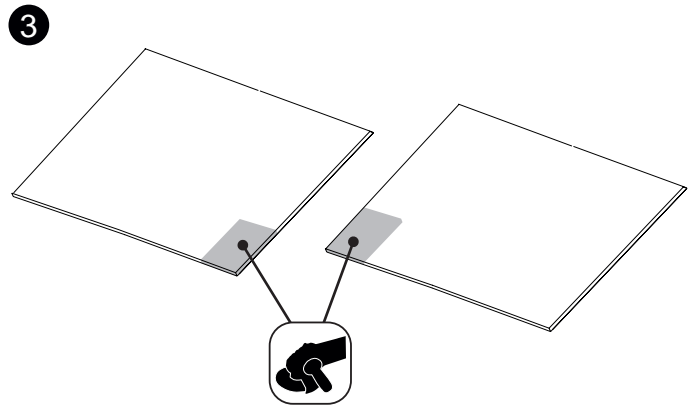
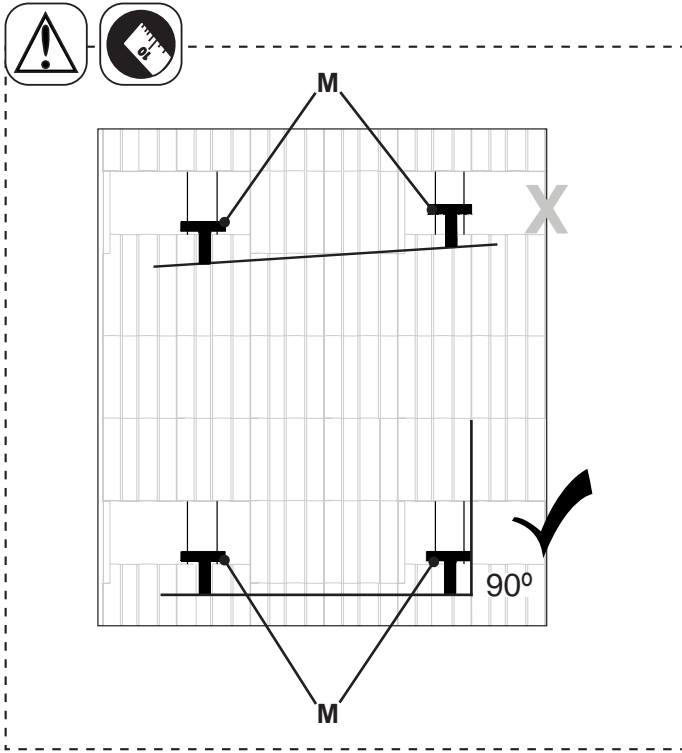
PT
 B- Guia
 C- Fixação final
 D- Clip suporte
 E- Parafuso em T M8x30
 F- Porca M8
 H- Pino DIN 94 3x50
 J- Guia de junção
 K- Instruções
 M- Clip inferior
 N- Parafuso em T M8x20

IT
 B- Profilo
 C- Fissaggio laterale
 D- Staffa di supporto
 E- Vite a T M8x30
 F- Dadi M8
 H- Perno DIN 94 3x50
 J- Profilo di unione
 K- Istruzioni
 M- Staffa inferiore
 N- Vite a T M8x20

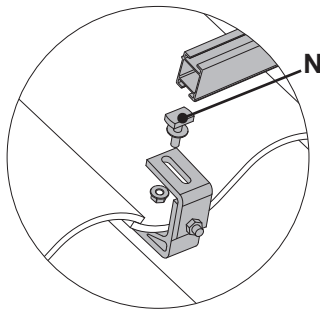
NL
 B- Rail
 C- Eind klem
 D- Tegenlagerblok
 E- T-schroef M8x30
 F- M8 Moer
 H- Pin DIN 94 3x50
 J- Verbindingsrail
 K- Instructies
 M- Dakhaak
 N- T-schroef M8x20

DE
 B- Schiene
 C- Endklemme
 D- Halterung
 E- T-Nutenschraube M8x30
 F- M8 Sechskantmutter m. Flansch
 H- Stift DIN 94 3x50
 J- Verbindungsschiene
 K- Anweisungen
 M- Untere Halterung
 N- T-Nutenschraube M8x20

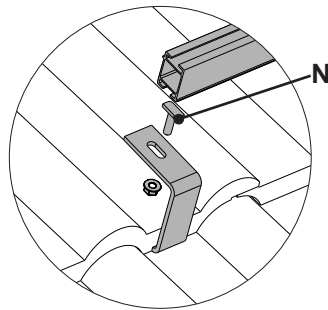
5.1 Installation du crochet inférieur sur le toit
 Installation of lower bracket on roof
 Instalación del soporte inferior sobre el tejado
 Instalação do clip inferior no telhado
 Installazione della staffa inferiore sul tetto
 Installatie dakhaak op het dak
 Montage untere Halterung auf dem Dach



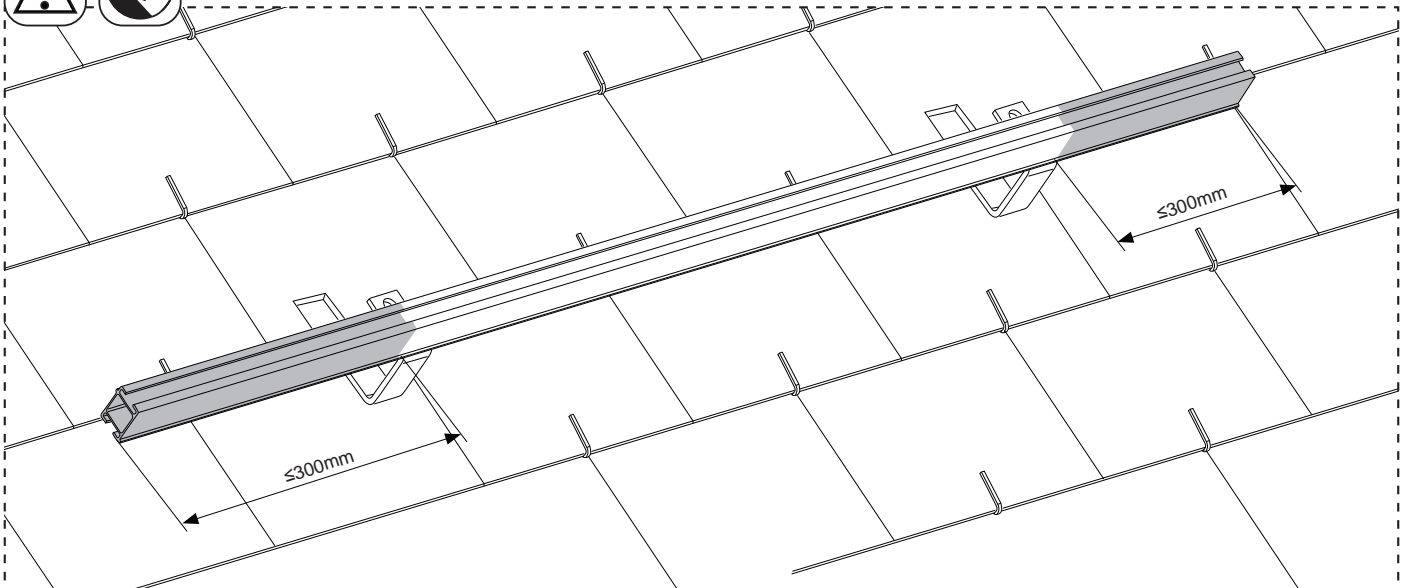
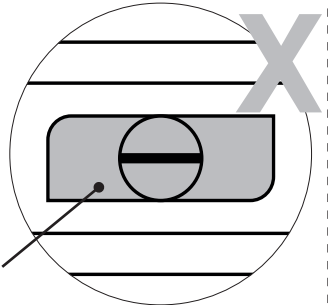
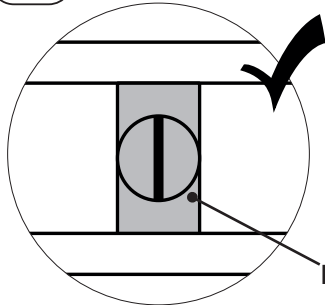
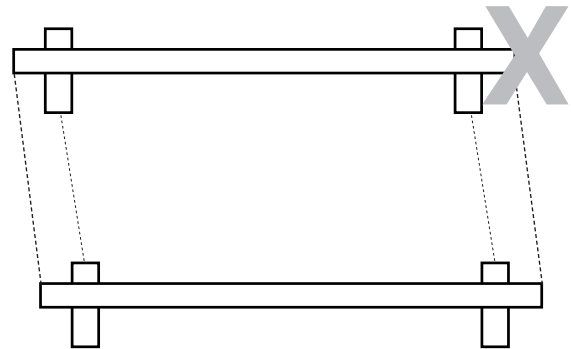
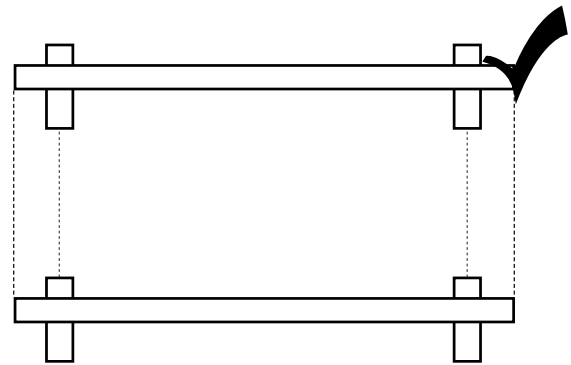
1



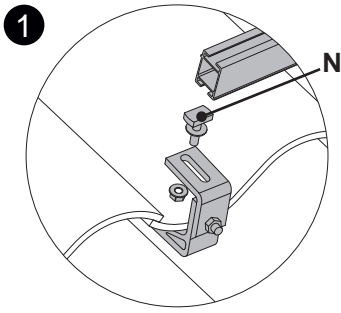
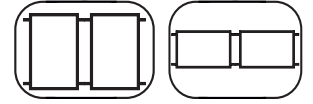
Rafter less



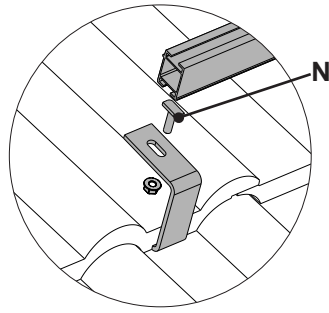
Flat-Tiles
 Mechanical-Tiles
 Slate-Tiles



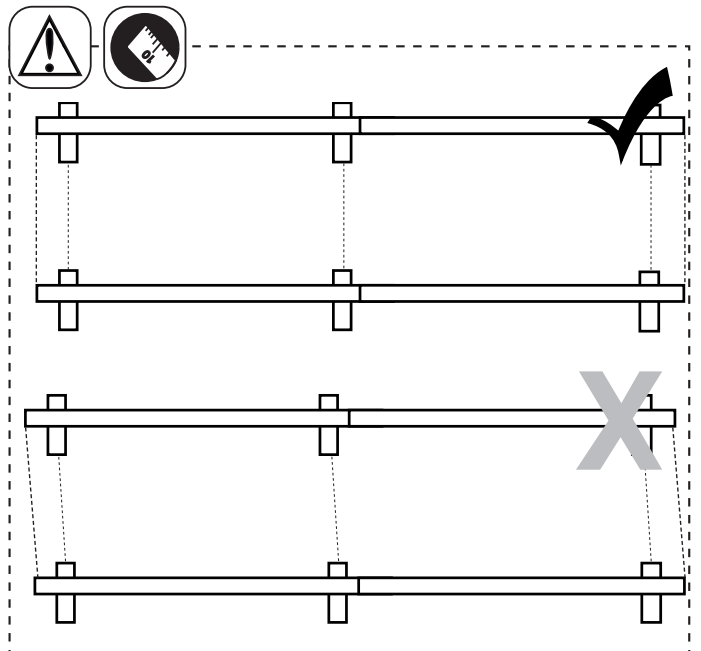
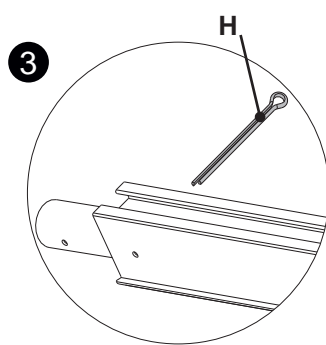
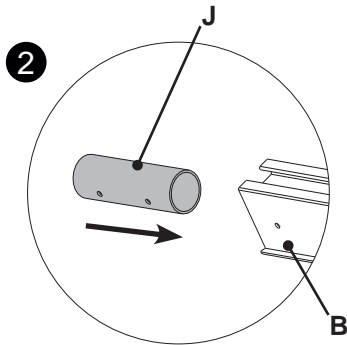
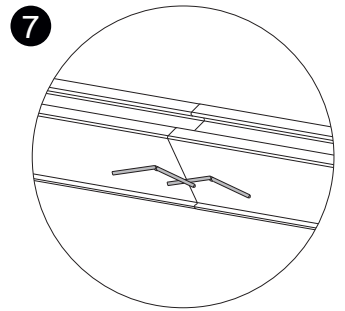
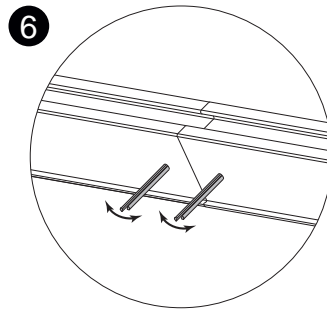
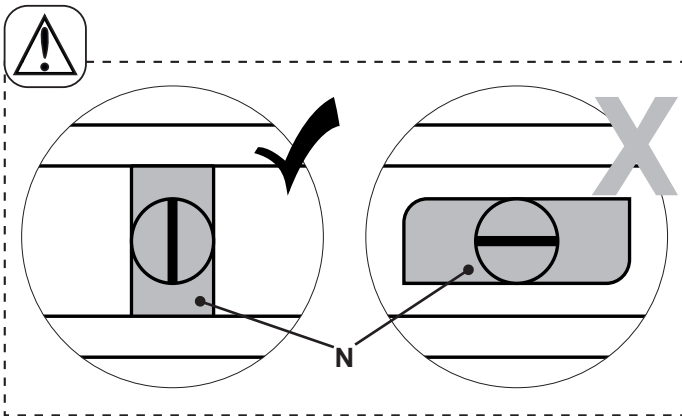
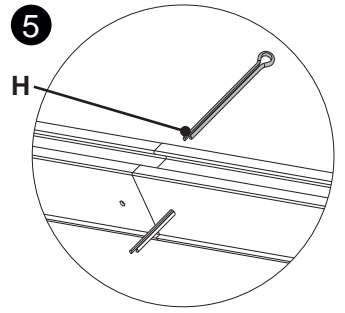
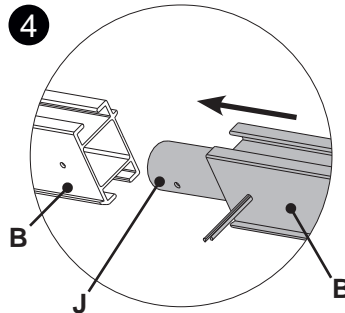
6.0 Installation
 Installation
 Instalación
 Instalação
 Installazione
 Installatie
 Montage

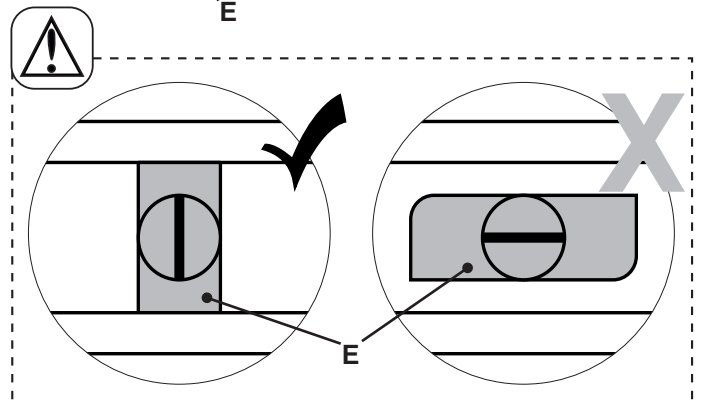
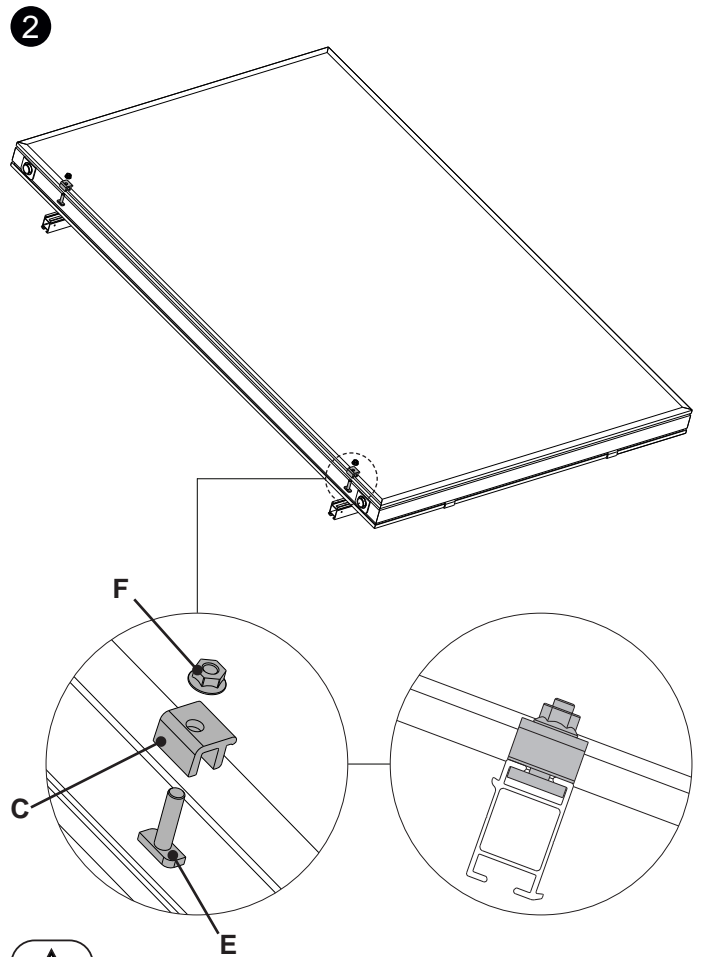
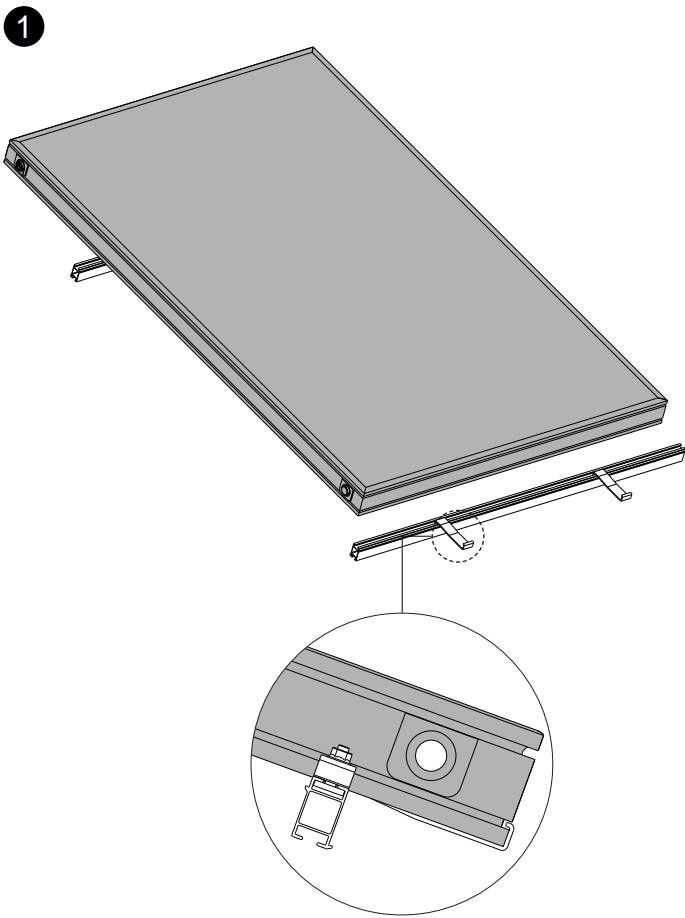
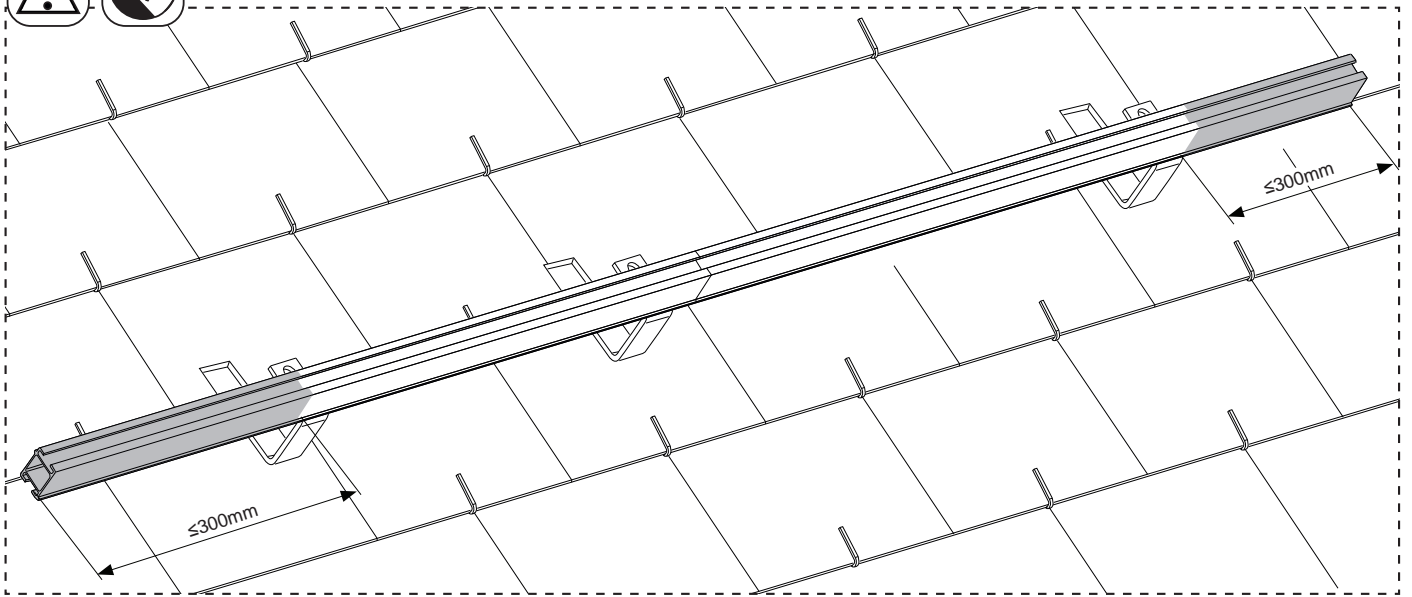


1
Rafter less



2
Flat-Tiles
Mechanical-Tiles
Slate-Tiles





7.0 Neige et vent

Snow and Wind Load

Cargas de nieve y viento

Carga de vento e neve

Carico della neve e del vento

Sneeuw- en windlast

Schnee- und Windlast



EN1991

FR

Charge de neige limite de la conception en surface = **1.9 kN/m²**

REMARQUE: cette limite sera réduite pour les installations où les contreforts augmentent les risques de chutes d'eau ou de neige. Dans les zones à charge de neige élevée (plus de 1kN/m²), il est recommandé d'installer un pare-neige à une distance maximale de 0.5 m au-dessus du capteur solaire. La charge de vent maximale supportée par la structure de montage dépend, entre autres facteurs, de la hauteur et de la zone géographique du site. Cette structure doit être installée conformément aux dispositions de la norme EN1991. Consultez votre revendeur agréé en cas de doute.

ES

Límite de diseño para carga de nieve en el suelo = **1.9 kN/m²**

NOTA: Este límite se reducirá en instalaciones con cambios de nivel que causen riesgos adicionales de acumulación o caída de nieve. En zonas donde se produzcan grandes cargas de nieve (superiores a 1kN/m²), se recomienda instalar una barrera paranieve a una distancia máxima de 0.5 m sobre el colector.

La carga máxima de viento a soportar por la estructura de montaje depende de la altura y zona geográfica del emplazamiento entre otros factores. Esta estructura debe instalarse de acuerdo con las disposiciones de la norma EN1991. Consulte su distribuidor oficial en caso de duda.

IT

Limite di progetto per il carico della neve a terra= **1.9 kN/m²**

NOTA: tale limite andrà ridotto per installazioni nelle quali gli ancoraggi creano ulteriore rischio di spostamento o caduta di neve. Nelle zone soggette a carichi di neve elevati (maggiore di 1kN/m²) si raccomanda di installare una barriera paranieve ad una distanza massima di 0,5 m al di sopra del collettore.

Tra gli altri fattori, dipende dall'altezza e dalla zona geografica del luogo. Questa struttura deve essere installata in ottemperanza alla norma EN1991. Consultare il distributore ufficiale in caso di dubbi.

DE

Auslegungsgrenzwert für Schneelast am Boden = **1.9 kN/m²**

HINWEIS: Dieser Grenzwert wird für Installationen, bei denen Dachaufbauten zu einem zusätzlichen Risiko für Abrutschen oder Herabfallen von Schnee führen, herabgesetzt. In Bereichen mit hoher Schneelast (höher als 1kN/m²) wird empfohlen, einen Schneezäun in einem maximalen Abstand von 0,5 m über dem Kollektor anzubringen.

Die vom Montagesystem aufzunehmende Höchstbelastung durch Wind hängt neben anderen Faktoren von der Höhe und der geografischen Lage des Standorts ab. Das Montagesystem ist nach den Anweisungen der Norm EN1991 zu installieren. Bei Fragen bitte an Ihren Vertriebshändler wenden.

EN

Design limit snow load on the ground = **1.9kN/m²**

NOTE: This limit will be reduced for installations where abutments create additional risks of drifting or falling snow. In high snow load areas (greater than 1kN/m²) it is recommended that a snow fence is fitted at maximum distance of 0.5m above the collector.

The maximum wind load to be borne by the mounting structure depends on the height and geographical area of the site among other factors This structure must be installed in accordance with the provisions of the EN1991 standard. Consult your official dealer if in doubt.

PT

Limite de projecto para carga de neve no solo = **1.9 kN/m²**

NOTA: Este limite será reduzido em instalações onde os pilares criem riscos adicionais de deslizamento ou queda de neve. Nas áreas com carga de neve elevada (superior a 1kN/m²), recomenda-se a instalação de uma barreira de neve a uma distância máxima de 0,5 m acima do colector.

A carga de vento máxima suportada pela estrutura de montagem depende da altura e da zona geográfica do lugar, entre diversos factores. Esta estrutura deve ser instalada de acordo com o disposto pela norma EN1991. Consulte o seu vendedor oficial caso tenha dúvidas.

NL

Design-weerstand voor sneeuwlast op de grond = **1.9 kN/m²**

OPMERKING: Deze limiet waarde zal gereduceerd worden voor installaties waarvan steunpunten bijkomende risico's vormen voor opgewaaide of vallende sneeuw. In gebieden met een grote sneeuwlast (hoger dan 1kN/m²) wordt de opstelling van een sneeuwheka aanbevolen op een maximale afstand van 0.5m boven de collector.

De maximum windbelasting die de montagestructuur moet aankunnen, hangt o.a. af van de hoogte en het geografische gebied van de locatie. Deze structuur moet geïnstalleerd worden in overeenstemming met de bepalingen van de norm EN1991. Raadpleeg uw officiële verdeler in geval van twijfel.

Législation, entretien et recommandations

Legislation, maintenance and recommendations

Legislación, mantenimiento y recomendación

Legislação, manutenção e recomendações

Legislazione, manutenzione e raccomandazioni

Wetgeving, onderhoud en aanbevelingen

Gesetzgebung, Wartung und Empfehlungen

FR LÉGISLATION

Veillez tenir compte des instructions suivantes en termes de lois, réglementations et règles techniques. Lors de la mise en place d'installations à énergie solaire, il convient de respecter la législation et la réglementation en vigueur aux niveaux régional, national, européen ou international s'appliquant au pays concerné. Les règles techniques généralement admises s'appliquent. Elles sont habituellement formulées sous formes de normes, directives, prescriptions, dispositions et règlements techniques formulés par les organismes régionaux et nationaux, les fournisseurs d'énergie, les organisations de commerce et comités techniques dans les domaines concernés. Lors de l'installation de modules solaires, sont à prendre en compte de manière conséquente les éventuelles mesures d'étanchéification du toit et des murs répondant à des exigences élevées en matière de protection contre les eaux de pluie. Afin de répondre aux exigences en termes de prévention des accidents, l'emploi de dispositifs de sécurité tels que des sangles, échafaudages, supports, etc. peut s'avérer nécessaire. Un tel matériel de sécurité n'est pas fourni et doit être commandé séparément. Seul un personnel dûment qualifié et autorisé, disposant de qualifications reconnues (délivrées par un institut régional ou national) dans le domaine concerné, est en droit de procéder au montage.

RECOMMEANDATIONS

- Utilisez un harnais de sécurité lors de travaux en hauteur.
- La structure du toit doit être contrôlée et reconnue comme appropriée avant le début des travaux.
- Consultez un ingénieur en charpente si vous n'êtes pas sûr de l'installation du capteur solaire.
- Les charges dues à la neige peuvent dépasser Les capacités de la structure de la propriété.
- Les charges dues au vent peuvent engendrer des forces excessives au niveau de la structure et provoquer des dégâts.
- L'installateur est responsable de l'adéquation du site et de sa sous-structure.
- Le capteur solaire doit être installé correctement afin d'éviter tout dommage dû à la chute de débris ou à des actes de vandalisme.
- Tous les travaux de tuyauterie de l'installation doivent être reliés à la terre.
- Dans les zones à risques, le capteur solaire doit être protégé contre la foudre.
- Deux personnes au moins sont recommandées pour soulever ce produit.
- Le capteur solaire ne doit pas être soulevé par ses raccords de tuyauterie.
- Assurez-vous que Tous Les raccords hydrauliques sont correctement serrés et exempts de fuites.
- Évitez d'installer le capteur solaire dans des zones ombragées.
- Le système doit être inspecté une fois Les travaux terminés.
- Il est en outre recommandé de procéder à une inspection annuelle.
- N'employez pas de force excessive lors de l'installation du capteur solaire.
- Les surfaces chaudes et exposées devant être touchées doivent être isolées pour éviter toute blessure.
- Il n'est pas nécessaire de lubrifier les raccords à joint torique.
- Le capteur solaire ne doit pas être installé sur une surface de toit irrégulière.
- Des goujons et boulons d'ancrage peuvent s'avérer nécessaires pour sécuriser le capteur solaire sur une surface de toit appropriée.
- Pour les champs importants, des canalisations, des ensembles de pompes et des plans spécifiques seront nécessaires.
- Un champ séparé peut être installé derrière le premier si nécessaire.
- Le couple de serrage généralement recommandé pour les écrous et boulons est de 10 Nm.
- Si le toit n'est pas adapté pour l'utilisation de goujons et de boulons d'ancrage, des lests peuvent être utilisés.

MAINTENANCE

Il est recommandé d'effectuer chaque année les vérifications suivantes:

1. Vérifiez que l'installation du capteur solaire ne présente pas de signe de détérioration ni d'accumulation de débris.
2. Vérifiez que le capteur solaire et le système de montage ne sont pas corrodés et réparez-les si nécessaire.
3. Vérifiez l'étanchéité des attaches. Si les attaches ne sont pas facilement accessibles, la sécurité globale de l'installation du capteur solaire peut indiquer la présence d'un problème.
4. Recherchez d'éventuelles fuites de liquide ou détériorations sur les raccords et la tuyauterie, en vérifiant notamment l'état de l'isolation des tuyaux, et réparez si nécessaire. Recherchez d'éventuelles traces de fuites à l'intérieur du bâtiment.
5. Examinez la toiture autour de l'installation du capteur solaire et recherchez d'éventuelles détériorations ; réparez-les si nécessaire.
6. Vérifiez que le feuillage ne fait pas d'ombre.
7. Le cas échéant, vérifiez l'état des lests servant à sécuriser le système.
8. Dans les zones où de la poussière s'est accumulée sur le capteur solaire, utilisez uniquement des matériaux et méthodes de nettoyage non abrasifs pour nettoyer les capteurs solaires et les composants du système de montage.

EN LEGISLATION

Please note the following instructions regarding laws, regulations and technical rules. When setting up solar energy installations, the laws and regulations at local, state, European and international level that apply to the country in question must be observed. Generally acknowledged technical regulations apply; these are usually formulated in the form of standards, guidelines, provisions, regulations and technical rules laid down by local and national bodies, energy supply companies, trade organisations and technical committees in the relevant fields. The installation of solar units may require improved rain resistance with regard to roof, wall and sealing technology and this must be taken into account accordingly. To meet regulations for the prevention of accidents, it may be necessary to use safety equipment (straps, scaffolding, supports, etc.). Such safety equipment is not supplied. Installation must only be carried out by technically qualified and authorised personnel with a recognised qualification (verified by a state or national body) in the relevant technical area.

RECOMMENDATIONS

- Use a safety harness when working at height.
- The structure of the roof must be assessed for its suitability prior to commencing work.
- Consult a structural Engineer if you are unsure of the collector's siting.
- Loading due to snow may exceed the capability of the property's structure.
- Wind loads may cause excess forces on the structure and cause damage.
- The installer is responsible for the suitability of the site and its sub-structure.
- The collector should be sited to avoid damage from falling debris and vandalism.
- All pipe work within this installation must be earth bonded.
- In exposed areas, the collector must be protected against the risk of lightning.
- It is recommended that a minimum of 2 people are used to lift this product.
- The collector must not be lifted by its pipe connections.
- Ensure all hydraulic connections are securely fixed and are free of leaks.
- Avoid installing the collector in shaded areas.
- The system must be inspected on completion of the work.
- A further inspection is recommended annually.
- Do not apply excessive force when installing the collector.
- Hot, exposed surfaces that can be touched must be insulated to protect against injury.
- Lubrication is not required for the 'O' ring connections.
- The collector must not be installed on an uneven roof surface.
- An anchor plug and bolt may be used to secure the collector on a suitable roof surface.
- Large arrays will require specialist piping, pump groups and design.
- A separate second array can be installed behind The first if necessary.
- The general recommended torque setting for nuts and bolts is 10Nm.
- If the roof is unsuitable for anchor plug and bolt, ballast may be used.

MAINTENANCE

It is recommended that the following checks are carried out on an annual basis:

1. Check the collector installation for any signs of damage or any build up of debris.
2. Check for any corrosion to the collector or the mounting system and repair if necessary.
3. Check the tightness of the fasteners. Where fasteners cannot be readily accessed, the overall security of the collector installation may indicate whether problems exist.
4. Check the fittings and pipe work for any signs of fluid leakage or damage, including the condition of the pipe insulation, and repair if necessary. Check inside the building for any evidence of leaks.
5. Examine the roof tiles around the collector installation for any damage or deterioration, and repair if necessary.
6. Check for any foliage growth that may cause shading of the collectors.
7. Where applicable, check the condition of any ballast used to secure the system.
8. In areas where there may be a build up of dirt on the collector, only nonabrasive cleaning materials and methods should be used to clean the collectors and mounting system components.

8.0 Législation, entretien et recommandations

Legislation, maintenance and recommendations

Legislación, mantenimiento y recomendación

Legislação, manutenção e recomendações

Legislazione, manutenzione e raccomandazioni

Wetgeving, onderhoud en aanbevelingen

Gesetzgebung, Wartung und Empfehlungen

ES LEGISLACIÓN

Tenga en cuenta las siguientes instrucciones acerca de leyes, reglamentaciones y normativas técnicas. Al realizar instalaciones de energía solar, se deben observar las leyes y reglamentos a nivel local, estatal, europeo e internacional que se aplican al país en cuestión. Se aplican reglamentos técnicos ampliamente aceptados; normalmente están formulados en forma de normas, directrices, cláusulas, reglamentos y normativas técnicas, establecidos por organismos locales y nacionales, compañías de suministro de energía, organizaciones de comercio y comités técnicos en los campos correspondientes. La instalación de unidades solares puede requerir una tecnología de techos, paredes y sellado más resistente a la lluvia, lo cual debe tenerse en cuenta según sea necesario. Para cumplir los reglamentos para la prevención de accidentes, puede ser necesario utilizar equipos de seguridad (correas, andamiajes, soportes, etc.). Ese equipamiento de seguridad no se incluye. La instalación sólo debe llevarla a cabo personal cualificado técnicamente y autorizado, con acreditación aprobada (verificada por un organismo estatal o nacional) en el ámbito técnico correspondiente.

RECOMENDACIONES

- Utilice un arnés de seguridad al trabajar en alturas.
- Debe evaluarse que la estructura del techo sea adecuada antes de comenzar la obra.
- Consulte a un ingeniero de estructuras si no está seguro del emplazamiento del colector.
- La carga de nieve puede exceder la capacidad de la estructura de la propiedad.
- Las cargas de viento pueden provocar fuerzas excesivas sobre la estructura y provocar daños.
- El instalador es el responsable de que el emplazamiento y su subestructura sean adecuados.
- El colector debe ubicarse en un emplazamiento que evite daños por la caída de escombros y actos vandálicos.
- Todas las tuberías dentro de esta instalación deben estar conectados a tierra.
- En las zonas expuestas, el colector debe estar protegido contra el riesgo de rayos.
- Se recomienda que se utilicen un mínimo de dos personas para levantar este producto.
- El colector no debe levantarse por sus conexiones de tuberías.
- Asegúrese de que todas las conexiones hidráulicas se fijen con seguridad y no tengan fugas.
- Evite instalar el colector en zonas con sombra.
- El sistema debe inspeccionarse una vez terminada la obra.
- Se recomienda una inspección anual adicional.
- No aplique una fuerza excesiva al instalar el colector.
- Las superficies calientes expuestas al contacto deben aislarse para proteger contra posibles lesiones.
- No es necesario lubricar las juntas tóricas.
- El colector no debe instalarse en una superficie de techo irregular.
- Se pueden utilizar pernos y tacos de anclaje para asegurar el colector a una superficie de techo adecuada.
- Grandes instalaciones requieren de un diseño especial de tuberías y grupos de bombas.
- Se puede instalar una segunda fila detrás de la primera en caso necesario.
- El ajuste de par de apriete general recomendado para tuercas y pernos es de 10 Nm.
- Si el techo no es adecuado para pernos y tacos de anclaje, se pueden usar lastres.

MANTENIMIENTO

Se recomienda que cada año se realicen las comprobaciones siguientes:

1. Compruebe si la instalación del colector presenta daños o si se han acumulado desechos.
2. Compruebe si existe corrosión en el colector o en el sistema de montaje, y realice las reparaciones necesarias.
3. Compruebe que los elementos de fijación estén bien ajustados. Si no pueda accederse con facilidad a los elementos de fijación, la seguridad general de la instalación del colector podrá indicar si existen problemas.
4. Compruebe si existen daños o fugas en los accesorios y las tuberías, y verifique el estado del aislamiento de las tuberías. Realice las reparaciones que correspondan. Compruebe si existen fugas dentro del edificio.
5. Examine las tejas que rodean la instalación del colector y compruebe si se han producido daños o deterioro. Realice las reparaciones que correspondan.
6. Compruebe si existe maleza que pueda llegar a tapar los colectores.
7. Si corresponde, compruebe el estado del lastre utilizado para asegurar el sistema.
8. En las zonas del colector donde haya podido concentrarse la suciedad, sólo deben utilizarse productos y métodos de limpieza no abrasivos para limpiar los colectores y los componentes del sistema de montaje.

PT LEGISLAÇÃO

Tenha em atenção as seguintes instruções relativas a leis, regulamentos e regras técnicas. Na montagem de instalações de energia solar, devem ser cumpridas as leis e regulamentos ao nível local, estatal, europeu e internacional aplicáveis no país em questão. São aplicáveis regulamentos técnicos geralmente reconhecidos. Estes apresentam-se, habitualmente, na forma de normas, directrizes, disposições, regulamentos e regras técnicas elaboradas pelas entidades locais e nacionais, empresas de fornecimento energético, organizações comerciais e comissões técnicas das áreas relevantes. A instalação de unidades solares pode exigir uma resistência à chuva mais rigorosa no que respeita ao telhado, paredes e tecnologia de vedação, devendo ser considerada de modo adequado. Com vista ao cumprimento dos regulamentos relativos à prevenção de acidentes, poderá ser necessária a utilização de equipamentos de segurança (correias, andaimes, apoios, etc.). Tais equipamentos de segurança não são fornecidos. A instalação só deve ser realizada por pessoal tecnicamente qualificado e autorizado, com uma qualificação acreditada (verificada por uma entidade estatal ou nacional) na área técnica relevante.

RECOMENDAÇÕES

- Utilize um arnés de segurança aquando da realização de trabalhos em altura.
- A estrutura do telhado deve ser avaliada quanto à sua adequação antes do início dos trabalhos.
- Consulte um engenheiro de estruturas caso tenha dúvidas relativamente ao local de instalação do colector.
- A pressão resultante de carga de neve pode exceder a capacidade da estrutura da propriedade.
- As cargas de vento podem forçar em excesso a estrutura e causar danos.
- O instalador é responsável pela adequação do local e respectiva subestrutura.
- O colector deve ser instalado num local onde se evitem danos resultantes da queda de detritos e vandalismo.
- Toda a tubagem relativa à instalação deve estar ligada à terra.
- Em áreas expostas, o colector deve ser protegido contra o risco de relâmpagos.
- Recomenda-se que este produto seja elevado, no mínimo, por 2 pessoas.
- O colector não deve ser elevado através das respectivas ligações de tubagem.
- Verifique se todas as ligações hidráulicas estão firmemente apertadas e se não existem fugas.
- Evite instalar o colector em áreas com sombra.
- O sistema deve ser inspeccionado após a conclusão do trabalho.
- Recomenda-se a realização de uma inspeção adicional anualmente.
- Não exerça força excessiva ao instalar o colector.
- Superfícies quentes e expostas que possam ser tocadas devem ser isoladas com vista a proteger contra ferimentos.
- Não é necessário lubrificar as ligações dos O-ring.
- O colector não deve ser instalado num telhado de superfície irregular.
- Pode utilizar-se um parafuso e tampão de ancoragem para fixar o colector numa superfície de telhado adequada.
- Pode ser instalada uma segunda sequência de colectores por detrás da primeira, se necessário.
- O binário habitualmente recomendado para porcas e parafusos é de 10 Nm.
- Se o telhado não for adequado para a utilização de parafuso e tampão de ancoragem, pode utilizar-se lastro.

MANUTENÇÃO

Recomenda-se que as seguintes verificações sejam realizadas anualmente:

1. Verifique a instalação do colector quanto a danos ou acumulação de detritos.
2. Verifique se existe corrosão no colector ou no sistema de montagem e repare, se necessário.
3. Verifique a tensão dos fixadores. Quando não for possível aceder facilmente aos fixadores, a segurança geral da instalação do colector pode indicar a existência de problemas.
4. Verifique os encaixes e tubagens quanto a fugas de fluido ou danos, incluindo o estado do isolamento da tubagem e repare, se necessário. Verifique a existência de fugas no interior do edifício.
5. Examine as telhas nas proximidades da instalação do colector quanto a danos ou deterioração e repare, se necessário.
6. Verifique o crescimento de qualquer vegetação que possa causar sombreamento nos colectores.
7. Quando aplicável, verifique o estado de qualquer lastro utilizado para fixar o sistema.
8. Em áreas onde possa ocorrer a acumulação de sujidade no colector, apenas devem ser utilizados métodos e materiais de limpeza não abrasivos para limpar os colectores e os componentes do sistema de montagem.

IT

LEGISLAZIONE

Tenere presenti le seguenti istruzioni in relazione a leggi, normative e regolamenti tecnici. Per la progettazione di un impianto a energia solare occorre rispettare le leggi e le normative in vigore a livello locale, statale, europeo e internazionale valide per il paese in questione. Inoltre, è necessario tenere conto dei regolamenti tecnici comunemente riconosciuti, che in genere sono formulati sotto forma di standard, linee guida, disposizioni, regolamenti e norme tecniche elaborati da organismi locali e nazionali, aziende di erogazione di energia elettrica, organizzazioni commerciali e comitati tecnici nei campi di competenza. L'installazione di unità solari potrebbe richiedere un miglioramento delle caratteristiche di resistenza alla pioggia di tetto, pareti e tecnologie di impermeabilizzazione, che dovranno essere tenute nella dovuta considerazione. Per soddisfare le normative in materia di prevenzione di incidenti, potrebbe essere necessario utilizzare attrezzature di sicurezza (cinghie, ponteggi, supporti, ecc.). Tali attrezzature non sono fornite e pertanto devono essere ordinate separatamente. L'installazione deve essere eseguita da personale tecnico specializzato autorizzato, in possesso di qualifiche riconosciute (verificate da un organismo nazionale) nello specifico settore tecnico.

RACCOMANDAZIONI

- Per l'esecuzione di lavori in altezza utilizzare un'imbracatura di sicurezza.
- Prima di iniziare l'installazione, accertarsi dell'idoneità della struttura del tetto.
- In caso di dubbi nella scelta dell'ubicazione del collettore, rivolgersi a un ingegnere strutturista.
- Il carico dovuto alla neve può superare quello tollerato dalla struttura dell'edificio.
- I carichi dovuti al vento possono esercitare sollecitazioni eccessive sulla struttura e provocare danni.
- È responsabilità dell'installatore verificare l'idoneità del sito di installazione e della struttura su cui poggia.
- Il sito di installazione del collettore deve essere scelto in modo da evitare danni dovuti all'eventuale caduta di detriti o ad atti di vandalismo.
- Tutte le tubazioni dell'impianto devono essere dotate di collegamento a terra.
- Nelle aree esposte, il collettore deve essere dotato di protezione contro i fulmini.
- Questo prodotto deve essere sollevato da almeno 2 persone.
- Per sollevare il collettore, evitare di afferrarlo dai collegamenti per i tubi.
- Verificare che tutti i collegamenti idraulici siano fissati saldamente e non presentino perdite.
- Evitare di installare il collettore in zone ombreggiate.
- Al termine dell'installazione, ispezionare il sistema.
- È consigliabile ispezionare ulteriormente il sistema con frequenza annuale.
- Non esercitare una forza eccessiva per l'installazione del collettore.
- Le superfici calde esposte e accessibili devono essere opportunamente protette. Per evitare il rischio di infortuni.
- Non è necessario lubrificare il collegamento ad anello toroidale.
- Non installare il collettore su superfici del tetto irregolari.
- Per fissare il collettore, è possibile utilizzare un tassello e un bullone di ancoraggio su una superficie adatta del tetto.
- Le serie di grandi dimensioni richiedono configurazioni, tubazioni e gruppi di pompaggio specifici.
- Se necessario, è possibile montare una seconda serie distinta di collettori dietro la prima.
- Come regola generale, si consiglia di serrare dadi e bulloni con una coppia di 10 Nm.
- Se il tetto non è idoneo per il fissaggio con tassello e bullone di ancoraggio, è possibile utilizzare una zavorra.

MANUTENZIONE

Si raccomanda di effettuare i seguenti controlli ogni anno:

1. Controllare l'installazione del collettore per individuare eventuali segni di danneggiamento o accumuli di sporizia.
2. Verificare l'eventuale presenza di segni di corrosione sul collettore o sul sistema di montaggio e riparare se necessario.
3. Controllare la tenuta dei dispositivi di fissaggio. Se l'accesso ai dispositivi di fissaggio non è agevole, per individuare la presenza di eventuali problemi può essere utile verificare la tenuta complessiva del collettore.
4. Controllare le tubazioni e i raccordi per individuare segni di perdite o danneggiamenti, anche nel sistema di isolamento delle tubazioni, e riparare se necessario. Controllare l'interno dell'edificio per individuare eventuali perdite.
5. Esaminare le tegole intorno al collettore, verificare la presenza di danneggiamenti o deterioramenti e riparare se necessario.
6. Individuare eventuali crescite di foglie che provochino ombreggiatura dei collettori.
7. Se applicabile, controllare le condizioni di eventuali zavorre utilizzate per fissare il sistema.
8. Nelle zone in cui potrebbero esserci accumuli di sporco sul collettore, utilizzare solo materiali e metodi non abrasivi per pulire i collettori e i componenti del sistema di montaggio.

NL

WETGEVING

Gelieve de volgende instructies m.b.t. wetten, voorschriften en technische regels in acht te nemen. Bij het opstellen van zonne-energieinstallaties, dienen de wetten en reglementeringen op lokaal, nationaal, Europees en internationaal niveau die van toepassing zijn op het land in kwestie nageleefd te worden. Algemeen erkende technische voorschriften zijn van toepassing; deze worden doorgaans geformuleerd onder de vorm van normen, richtlijnen, bepalingen, voorschriften en technische regels die uitgesteld werden door lokale en nationale organen, energievoorzieningsbedrijven, handelsorganisaties en technische commissies binnen de desbetreffende branches. De vestiging van zonne-installaties kan verbeterde regenbestendigheidmaatregelen vereisen m.b.t. dak-, muur- en dichtingstechnologie en er dient dienovereenkomstig rekening mee te worden gehouden. Ten einde te voldoen aan de voorschriften op het gebied van preventie van ongevallen, kan het noodzakelijk zijn veiligheidsuitrusting (riemen, stellingen, steunstukken, etc.). Dergelijke veiligheidsuitrusting wordt niet meegeleverd en dient afzonderlijk besteld te worden. De installatie mag enkel uitgevoerd worden door technisch gekwalificeerd en bevoegd personeel met een erkend diploma (bekrachtigd door een staat of nationaal orgaan) in het desbetreffende technisch vakgebied.

AANBELELINGEN

- Gebruik een veiligheids gordel als u op grote hoogte werkt.
- De structuur van het dak dient op zijn geschiktheid beoordeeld te worden alvorens het werk aan te vatten.
- Raadpleeg een bouwkundig ingenieur indien u niet zeker bent van de bevestigingsplaats van de collector.
- Verzwaring door sneeuw kan het draagvermogen van de structuur van het gebouw overschrijden.
- Windbelasting kan voor buitensporige kracht op de structuur en zodoende voor schade zorgen.
- De Installateur is verantwoordelijk voor de geschiktheid van de locatie en de substructuur ervan.
- De collector dient zodanig geplaatst te worden zodat het niet beschadigd kan worden door vallend puin of door vandalisme.
- Alle leidingen binnen deze installatie moeten aan de aarde bevestigd zijn.
- Op onbeschutte plaatsen dient de collector beschermd te worden tegen bliksemrisico.
- Het wordt aanbevolen dat er minimum 2 personen ingeschakeld worden om dit product op te tillen.
- De collector mag niet opgetild worden via de leidingaansluitingen.
- Zorg ervoor dat alle hydraulische aansluitingen stevig vastzitten en lekvrij zijn.
- Vermijd de installatie van de collector op schaduwrijke plaatsen.
- Het systeem dient gecontroleerd te worden eens het werk voltooid is.
- Vervolgens dient het jaarlijks opnieuw gecontroleerd te worden.
- Oefen geen overmatige kracht uit bij het installeren van de collector.
- Hete, blootliggende oppervlakken die aangeraakt kunnen worden, dienen te worden geïsoleerd om letsels te voorkomen.
- Smering is niet vereist bij de 'O'-ringverbindingen.
- De collector mag niet geïnstalleerd worden op een oneffen dakoppervlak.
- Een ankerplug en -bout kunnen gebruikt worden om de collector op een geschikt dakoppervlak te bevestigen.
- Grote rijen zullen gespecialiseerde pijplegging, pompgroepen en -ontwerpen vergen.
- Indien nodig kan er een tweede rij achter de eerste geïnstalleerd worden.
- Het algemeen aanbevolen draaimoment voor moeren en bouten is 10Nm.
- Indien het dak ongeschikt is voor de ankerplug en -bout, kan er ballast gebruikt worden.

ONDERHOUD

Het wordt aanbevolen dat de volgende controles op jaarlijkse basis uitgevoerd worden:

1. Controleer de collectorinstallatie op tekenen van schade of ophopingen van puin.
2. Controleer op corrosie aan de collector of aan het montagesysteem en repareer indien nodig.
3. Controleer de strakheid van de klemmen. Waar klemmen niet vlot bereikbaar zijn, kan de algemene beveiliging van de collectorinstallatie aangeven of er problemen zijn.
4. Controleer de fittings en de leidingen op tekenen van lekkage of schade, waaronder de toestand van de leidingisolatie, en herstel indien nodig. Controleer de binnenkant van het gebouw op sporen van lekkage.
5. Controleer de dakpannen rond de collectorinstallatie op enige schade of aantasting, en herstel indien nodig.
6. Controleer op gebladertegroei die schaduw op de collectoren kan werpen.
7. Waar van toepassing, controleer de conditie van ballast die gebruikt wordt bij de beveiliging van het systeem.
8. In gebieden waar er mogelijk een ophoping van vuil op de collector is, mogen er enkel niet-schurende reinigingsmaterialen en -methoden gebruikt worden bij het schoonmaken van de collectoren en de onderdelen van het montagesysteem.

8.0 Législation, entretien et recommandations

Legislation, maintenance and recommendations

Legislación, mantenimiento y recomendación

Legislação, manutenção e recomendações

Legislazione, manutenzione e raccomandazioni

Wetgeving, onderhoud en aanbevelingen

Gesetzgebung, Wartung und Empfehlungen

DE

VORSCHRIFTEN

Bitte beachten Sie die folgenden Hinweise zu Gesetzen, Vorschriften und technischen Regeln. Bei der Einrichtung von Solarenergieanlagen müssen die Gesetze und Vorschriften auf der lokalen, europäischen und internationalen Ebene, die für das jeweilige Land gelten, beachtet werden. Es gelten die allgemein anerkannten Regeln der Technik; diese sind für gewöhnlich in Form von Normen, Richtlinien, Bestimmungen, Vorschriften und technischen Regeln formuliert, die von lokalen und nationalen Behörden, Energieversorgungsunternehmen, Handelsorganisationen und technischen Ausschüssen im jeweiligen Gebiet aufgestellt werden. Die Montage von Solareinheiten kann im Hinblick auf Dächer, Wände und die Abdichtungstechnologie eine erhöhte Regenbeständigkeit erfordern, was entsprechend berücksichtigt werden muss. Zur Einhaltung von Unfallverhütungsvorschriften kann es erforderlich sein, Sicherheitsausrüstung (Gurte, Gerüste, Abstützungen usw.) zu verwenden. Derartige Sicherheitsausrüstung ist nicht im Lieferumfang enthalten und muss separat bestellt werden. Die Installation muss durch technisch qualifiziertes und zugelassenes Personal mit einer anerkannten Ausbildung (durch eine staatliche Einrichtung geprüft) im jeweiligen technischen Bereich erfolgen.

EMPFEHLUNGEN

- Bei Höhenarbeiten ein Sicherheitsgeschirr verwenden.
- Die Dachstruktur muss vor Beginn der Arbeiten auf ihre Eignung überprüft werden.
- Bei Zweifeln bezüglich des Montageortes der Kollektoren einen Statiker befragen.
- Die Last aufgrund von Schnee kann die Tragfähigkeit des Gebäudes übersteigen.
- Windlasten können zu übermäßiger Krafteinwirkung auf die Gebäudestruktur führen und Schäden verursachen.
- Der Installateur ist für die Eignung des Montageortes und seines Unterbaus verantwortlich.
- Der Kollektor sollte so platziert werden, dass Schäden durch herabfallende Objekte und Vandalismus vermieden werden.
- Alle Rohre innerhalb der Anlage müssen mit Erdungsschellen versehen werden.
- In exponierten Bereichen muss der Kollektor vor Blitzeinschlag geschützt werden.
- Es wird empfohlen, dieses Produkt mindestens zu zweit anzuheben.
- Der Kollektor darf nicht an den Rohranschlüssen angehoben werden.
- Sicherstellen, dass alle Hydraulikanschlüsse ordnungsgemäß fixiert sind und frei von Lecks sind.
- Vermeiden, den Kollektor in beschatteten Bereichen zu installieren.
- Das System muss nach Abschluss der Arbeiten inspiziert werden.
- Es wird empfohlen, jährlich eine weitere Inspektion durchzuführen.
- Bei der Installation des Kollektors keine übermäßige Kraft anwenden.
- Heiße, freiliegende Oberflächen, die berührt werden könnten, müssen geschützt werden, um Verletzungen zu vermeiden.
- Die O-Ring-Verbindungen müssen nicht geschmiert werden.
- Der Kollektor darf nicht auf einer unebenen Dachoberfläche installiert werden.
- Zur Fixierung des Kollektors auf einer geeigneten Dachfläche können Dübel und Schrauben verwendet werden.
- Große Anlagen erfordern eine spezielle Verrohrung und Auslegung sowie spezielle Pumpengruppen.
- Bei Bedarf kann eine zweite Kollektorreihe hinter der ersten installiert werden.
- Das allgemeine empfohlene Drehmoment für Muttern und Schrauben ist 10 Nm.
- Wenn das Dach sich für Dübel und Schrauben nicht eignet, kann Ballast verwendet werden.

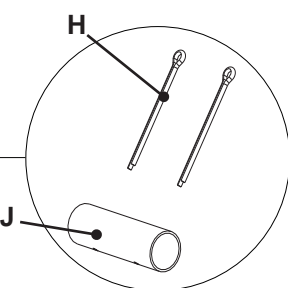
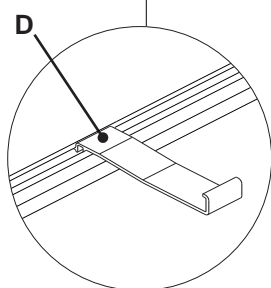
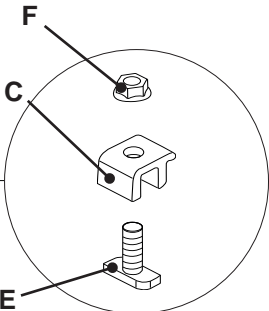
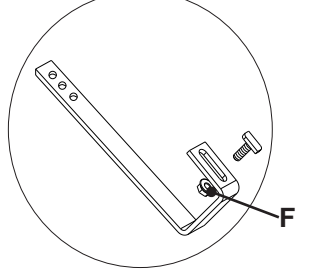
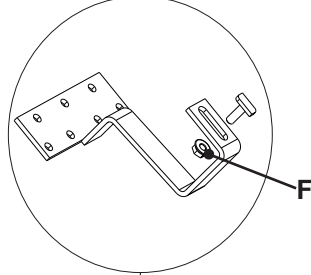
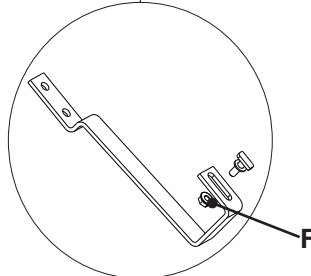
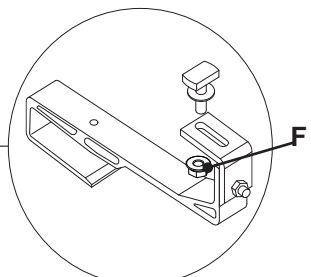
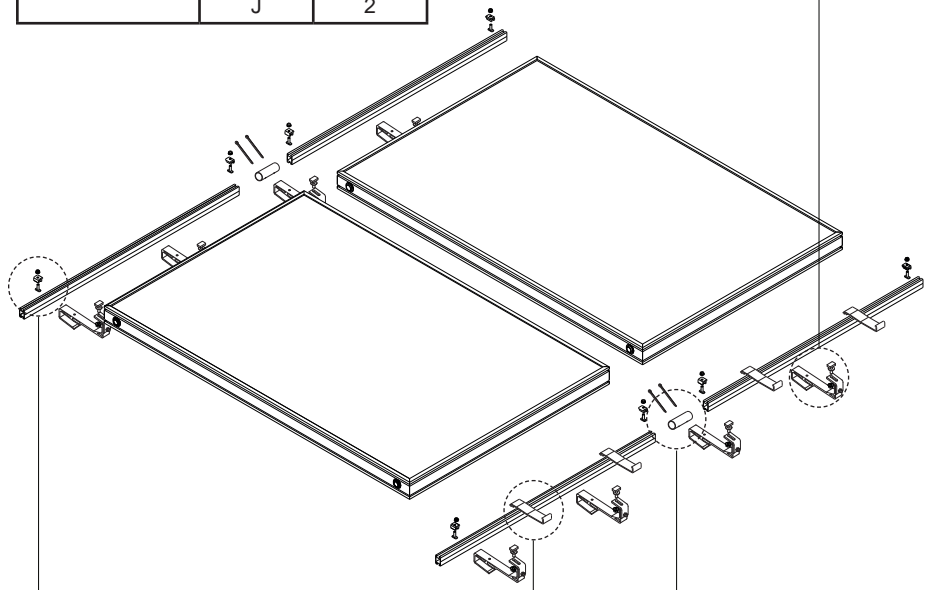
WARTUNG

Es wird empfohlen, jährlich folgende Prüfungen durchzuführen:

1. Kollektoranlage auf Anzeichen von Beschädigungen oder Ablagerungen prüfen.
2. Kollektor- und Montagesystem auf Korrosion prüfen und ggf. reparieren.
3. Festen Sitz der Befestigungsteile prüfen. Wenn Befestigungsteile nicht zugänglich sind, kann der Montagezustand des gesamten Kollektors darauf hinweisen, ob Probleme vorliegen.
4. Die Anschlussstücke und Rohre auf jegliche Anzeichen von Lecks oder Beschädigungen prüfen, einschließlich Zustand der Rohrisolierung, und ggf. reparieren. Das Gebäudeneinnere auf Anzeichen von Lecks prüfen.
5. Die Dachziegel im Bereich des Kollektors auf Schäden prüfen und ggf. reparieren.
6. Umgebung auf Pflanzenwuchs prüfen, der zur Beschattung der Kollektoren führen könnte.
7. Sofern vorhanden, den Zustand jeglichen Ballasts prüfen, der zur Fixierung des Systems verwendet wird.
8. In Bereichen, in denen sich Schmutz auf dem Kollektor abgelagert hat, nur nicht scheuernde Materialien und Verfahren verwenden, um die Kollektoren und Komponenten des Montagesystems zu reinigen.

Pièces de rechange
 Spares parts
 Piezas de recambios
 Peças sobressalentes
 Parti di ricambio
 Reserveonderdelen
 Ersatzteile

KIT	1	
CODE	7221398	
COMPONENTS	C	4
	D	2
	E	4
	F	4
	H	8
	J	2



FR
 C- Serre-joint final
 D- Crochet de support
 E- Boulons en "T" M8x30
 F- Écrous M8
 H- Goupille DIN 94 3x50
 J- Goujon de jonction de rail

ES
 C- Fijación lateral
 D- Clip soporte
 E- Tornillo "T" M8x30
 F- Tuerca M8
 H- Pasador DIN 94 3x50
 J- Rail de unión

IT
 C- Fissaggio laterale
 D- Staffa di supporto
 E- Vite a T M8x30
 F- Dadi M8
 H- Perno DIN 94 3x50
 J- Profilo di unione

DE
 C- Endklemme
 D- Halterung
 E- T-Nutenschraube M8x30
 F- M8 Sechskantmutter m.Flansch
 H- Stift DIN 94 3x50
 J- Verbindungsschiene

EN
 C- End clamp
 D- Support Bracket
 E- T-bolts M8x30
 F- M8 hex flange nut
 H- Pin DIN 94 3x50
 J- Join rail

PT
 C- Fixação final
 D- Clip suporte
 E- Parafuso em T M8x30
 F- Porca M8
 H- Pino DIN 94 3x50
 J- Guia de junção

NL
 C- Eind klem
 D- Tegenlagerblok
 E- T-schroef M8x30
 F- M8 Moer
 H- Pin DIN 94 3x50
 J- Verbindingsrail



721830707

ES Comp nº 721830707 (05/17)