



## Notice d'installation, d'utilisation et d'entretien

Modulens PRO

PFC 90

PFC 120

# Table des matières

<b>1</b>	<b>Consignes de sécurité</b>	<b>6</b>
1.1	Consignes générales de sécurité	6
1.2	Recommandations	6
1.3	Responsabilités	6
1.4	Consignes spécifiques de sécurité	7
<b>2</b>	<b>Symboles utilisés</b>	<b>9</b>
2.1	Symboles utilisés dans la notice	9
2.2	Symboles utilisés sur l'appareil	9
<b>3</b>	<b>Caractéristiques techniques</b>	<b>10</b>
3.1	Homologations	10
3.1.1	Certifications	10
3.1.2	Catégories de fioul	10
3.1.3	Directives	10
3.1.4	Test en sortie d'usine	11
3.2	Données techniques	11
3.2.1	Caractéristiques de la chaudière	11
3.2.2	Caractéristiques des sondes départ, sonde eau chaude sanitaire et sonde système	12
3.2.3	Données techniques - Dispositifs de chauffage des locaux par chaudière	13
3.3	Dimensions et raccordements	14
3.4	Schéma électrique	15
3.4.1	Schéma électrique de la chaudière	15
3.4.2	Schéma électrique du brûleur	16
<b>4</b>	<b>Description du produit</b>	<b>17</b>
4.1	Description générale	17
4.2	Principe de fonctionnement	17
4.2.1	Schéma de principe de la chaudière	17
4.2.2	Cycle de fonctionnement des brûleurs	18
4.3	Principaux composants	19
4.3.1	Chaudière	19
4.3.2	Brûleur	20
4.4	Livraison standard	20
4.5	Accessoires et options	21
<b>5</b>	<b>Utilisation</b>	<b>22</b>
5.1	Description du tableau de commande	22
5.1.1	Description de l'interface utilisateur	22
5.1.2	Description de l'écran principal	22
5.2	Définition de Zone et Activité	23
5.2.1	Zone	23
5.2.2	Activité	23
5.3	Démarrer et arrêter la chaudière	23
5.3.1	Démarrer la chaudière	23
5.3.2	Arrêter la chaudière	23
5.4	Mettre en marche/arrêter le chauffage central	24
5.5	Activer le programme de vacances	24
5.6	Modifier les réglages de base	24
5.7	Personnaliser le nom et le symbole d'une zone	25
5.8	Modifier le nom d'une activité	25
5.9	Température ambiante d'une zone	25
5.9.1	Choisir le mode de fonctionnement	25
5.9.2	Modifier temporairement la température ambiante	26
5.9.3	Programmation horaire pour le chauffage	26
5.10	Température de l'eau chaude sanitaire	27
5.10.1	Choisir le mode de fonctionnement	27
5.10.2	Forcer la production de l'eau chaude sanitaire (dérogation)	27
5.10.3	Modifier les températures de consigne de l'eau chaude sanitaire	27
5.10.4	Programmation horaire pour l'eau chaude sanitaire	28
5.11	Afficher la pression d'eau sur le tableau de commande	28
5.12	Afficher les notifications d'entretien	28
<b>6</b>	<b>Schémas de raccordement et configuration</b>	<b>30</b>

6.1	Configuration d'usine des circuits . . . . .	30
6.2	Installation avec deux circuits chauffage et un préparateur d'eau chaude sanitaire . . . . .	30
6.2.1	Raccordements électriques . . . . .	31
6.2.2	Configuration . . . . .	31
6.3	Installation avec deux circuits chauffage, une piscine et un préparateur d'eau chaude sanitaire . . . . .	32
6.3.1	Raccordements électriques (circuit piscine régulé par la chaudière) . . . . .	33
6.3.2	Raccordements électriques (circuit piscine régulé par un régulateur externe) . . . . .	34
6.3.3	Configuration . . . . .	34
6.4	Installation en cascade . . . . .	35
6.4.1	Raccordements électriques . . . . .	36
6.4.2	Configuration . . . . .	37
6.5	Fonctionnement d'une cascade . . . . .	38
6.5.1	Gestion de la commande d'une cascade traditionnelle . . . . .	39
6.5.2	Gestion de la commande d'une cascade en parallèle . . . . .	39
<b>7</b>	<b>Installation . . . . .</b>	<b>41</b>
7.1	Réglémentations pour l'installation . . . . .	41
7.2	Choix de l'emplacement . . . . .	41
7.2.1	Plaquette signalétique . . . . .	42
7.2.2	Implantation de l'appareil . . . . .	42
7.2.3	Aération . . . . .	43
7.2.4	Mettre en place la sonde extérieure . . . . .	43
7.3	Transport . . . . .	44
7.4	Déballer et préparer la chaudière . . . . .	45
7.5	Préparation . . . . .	48
7.5.1	Accéder aux composants internes de la chaudière . . . . .	48
7.5.2	Retirer les cales de transport des brûleurs . . . . .	49
7.5.3	Inverser le sens d'ouverture de la porte d'accès au tableau de commande . . . . .	50
7.5.4	Mettre en place les siphons . . . . .	51
7.5.5	Monter le conduit de fumées . . . . .	52
7.5.6	Monter le collecteur hydraulique au circuit chauffage . . . . .	54
7.6	Raccordements hydrauliques . . . . .	54
7.6.1	Disposition pour la Suisse . . . . .	54
7.6.2	Débit d'eau . . . . .	54
7.6.3	Raccorder le circuit chauffage . . . . .	55
7.6.4	Raccorder le conduit d'évacuation des condensats . . . . .	55
7.7	Raccordements fioul . . . . .	56
7.7.1	Alimentation en fioul . . . . .	56
7.7.2	Mettre en place les désaérateurs fioul . . . . .	56
7.7.3	Raccorder la ligne fioul . . . . .	57
7.8	Raccordement de la fumisterie . . . . .	58
7.8.1	Généralités . . . . .	58
7.8.2	Raccordement des conduits fumées - simple flux (cheminée) - type B . . . . .	58
7.9	Raccordements électriques . . . . .	60
7.9.1	Recommandations . . . . .	60
7.9.2	Alimentation électrique . . . . .	61
7.9.3	Accéder aux cartes électroniques . . . . .	61
7.9.4	Description de la carte électronique CU-OH-02 . . . . .	62
7.9.5	Description de la carte électronique SCB-10 . . . . .	63
7.10	Remplissage de l'installation . . . . .	66
7.10.1	Traitement de l'eau . . . . .	66
7.10.2	Rincer une installation neuve ou de moins de 6 mois . . . . .	66
7.10.3	Rincer une installation existante . . . . .	67
7.10.4	Remplir le circuit chauffage . . . . .	67
7.10.5	Remplir le siphon . . . . .	69
<b>8</b>	<b>Mise en service . . . . .</b>	<b>70</b>
8.1	Généralités . . . . .	70
8.2	Vérifications à faire avant la mise en service . . . . .	70
8.2.1	Contrôler et régler la fente de recirculation . . . . .	70
8.3	Procédure de mise en service . . . . .	71
8.3.1	Mettre en service la chaudière . . . . .	71
8.3.2	Régler les 3 puissances de fonctionnement des brûleurs . . . . .	71
8.3.3	Points de mesure sur le brûleur . . . . .	73
8.3.4	Contrôler la combustion des brûleurs . . . . .	73
8.4	Points à vérifier après la mise en service . . . . .	74

<b>9 Réglages</b>	<b>76</b>
9.1 Accéder au niveau Installateur	76
9.2 Régler la courbe de chauffe	76
9.3 Fonction d'entrée 0-10 Volts	76
9.4 Sécher la chape	77
9.5 Configurer le message d'entretien	77
9.6 Enregistrer les coordonnées de l'installateur	78
9.7 Enregistrer les réglages de mise en service	78
9.8 Réinitialiser ou rétablir les paramètres	78
9.8.1 Réinitialisation après un changement de carte électronique	78
9.8.2 Auto-détecter les options et accessoires	78
9.8.3 Revenir aux réglages de mise en service	79
9.8.4 Revenir aux réglages d'usine	79
9.9 Accéder aux informations sur la version du matériel et du logiciel	79
9.10 Liste des paramètres	79
9.10.1 Affichage des valeurs mesurées	79
9.10.2 Réglages de la carte d'extension SCB-10	80
<b>10 Entretien</b>	<b>92</b>
10.1 Consignes générales	92
10.2 Opérations de contrôle et d'entretien standard	92
10.2.1 Purge du système	93
10.2.2 Vidange de l'installation	94
10.2.3 Contrôler la pression hydraulique	94
10.2.4 Nettoyer le conduit d'évacuation des condensats	94
10.2.5 Nettoyer les corps de chauffe	94
10.2.6 Nettoyer les siphons	98
10.2.7 Contrôler et remplacer la cartouche du filtre fioul du brûleur	99
10.2.8 Entretien du brûleur	99
10.3 Opérations d'entretien spécifiques	101
10.3.1 Remplacer les électrodes d'allumage	102
<b>11 En cas de dérangement</b>	<b>103</b>
11.1 Codes d'erreur	103
11.2 Liste des codes erreurs	103
11.3 Codes d'alerte SCB-10	111
11.4 Codes de blocage SCB-10	111
11.5 Afficher et effacer l'historique des erreurs	112
<b>12 Mise hors service</b>	<b>113</b>
12.1 Procédure de mise hors service	113
12.2 Procédure de remise en service	113
<b>13 Mise au rebut et recyclage</b>	<b>114</b>
<b>14 Environnement</b>	<b>115</b>
14.1 Economies d'énergie	115
14.2 Thermostats d'ambiance et réglages	115
<b>15 Garantie</b>	<b>116</b>
15.1 Généralités	116
15.2 Conditions de garantie	116
<b>16 Pièces de rechange</b>	<b>118</b>
16.1 Généralités	118
16.2 Pièces détachées	118
16.2.1 Brûleur fioul - Accessoires	118
16.2.2 Corps de chaudière	119
16.2.3 Habillage	121
16.2.4 Tableau de commande	123
16.2.5 Brûleur fioul (détail)	125
<b>17 Annexes</b>	<b>128</b>
17.1 Informations relatives aux directives écoconception et étiquetage énergétique	128
17.1.1 Fiche produit	128




17.1.2	Fiche de produit – Régulateurs de température .....	128
17.1.3	Fiche de produit combiné - Chaudières .....	129
17.2	Déclaration de conformité .....	130

# 1 Consignes de sécurité

## 1.1 Consignes générales de sécurité

Tab.1

Utilisation	 <b>Danger</b> Cet appareil peut être utilisé par des enfants âgés d'au moins 8 ans et par des personnes ayant des capacités physiques, sensorielles ou mentales réduites ou dénuées d'expérience ou de connaissance, s'ils (si elles) sont correctement surveillé(e)s ou si des instructions relatives à l'utilisation de l'appareil en toute sécurité leur ont été données et si les risques encourus ont été appréhendés. Les enfants ne doivent pas jouer avec l'appareil. Le nettoyage et l'entretien par l'usager ne doivent pas être effectués par des enfants sans surveillance.
-------------	--

## 1.2 Recommandations



**Important**

Conserver ce document à proximité du lieu d'installation.



**Important**

Cette notice est également disponible sur notre site internet.












## 1.3 Responsabilités













Tab.2

Responsabilité du fabricant	Nos produits sont fabriqués dans le respect des exigences des différentes directives applicables. Ils sont de ce fait livrés avec le marquage <b>CE</b> et tous les documents nécessaires. Ayant le souci de la qualité de nos produits, nous cherchons en permanence à les améliorer. Nous nous réservons donc le droit de modifier les caractéristiques indiquées dans ce document. Notre responsabilité en qualité de fabricant ne saurait être engagée dans les cas suivants : <ul style="list-style-type: none"> <li>• Non-respect des instructions d'installation de l'appareil.</li> <li>• Non-respect des instructions d'utilisation de l'appareil.</li> <li>• Défaut ou insuffisance d'entretien de l'appareil.</li> </ul>
Responsabilité de l'installateur	L'installateur a la responsabilité de l'installation et de la première mise en service de l'appareil. L'installateur est tenu de respecter les instructions suivantes : <ul style="list-style-type: none"> <li>• Lire et respecter les instructions données dans les notices fournies avec l'appareil.</li> <li>• Installer l'appareil conformément à la législation et aux normes actuellement en vigueur.</li> <li>• Effectuer la première mise en service et toutes les vérifications nécessaires.</li> <li>• Expliquer l'installation à l'utilisateur.</li> <li>• Si un entretien est nécessaire, avertir l'utilisateur de l'obligation de contrôle et d'entretien de l'appareil.</li> <li>• Remettre toutes les notices à l'utilisateur.</li> </ul>
Responsabilité de l'utilisateur	Pour garantir le fonctionnement optimal de l'installation, vous devez respecter les consignes suivantes : <ul style="list-style-type: none"> <li>• Lire et respecter les instructions données dans les notices fournies avec l'appareil.</li> <li>• Faire appel à un professionnel qualifié pour réaliser l'installation et effectuer la première mise en service.</li> <li>• Se faire expliquer l'installation par l'installateur.</li> <li>• Faire effectuer les contrôles et entretiens nécessaires par un professionnel qualifié.</li> <li>• Conserver les notices en bon état et à proximité de l'appareil.</li> </ul>

## 1.4 Consignes spécifiques de sécurité

Tab.3

Electrique	 <b>Danger d'électrocution</b> Avant toute intervention, couper l'alimentation électrique de la chaudière.	
	 <b>Attention</b> Un moyen de déconnexion doit être prévu dans les canalisations fixes conformément aux règles d'installation en vigueur dans le pays.	
	 <b>Attention</b> <ul style="list-style-type: none"> <li>• La chaudière doit impérativement être raccordée à la terre de protection.</li> <li>• La mise à la terre doit être conforme aux normes d'installation en vigueur.</li> <li>• Effectuer la mise à la terre avant tout branchement électrique.</li> </ul> <p>Pour le type et le calibre de l'équipement de protection, se reporter au chapitre Raccordements électriques de la notice d'installation et d'entretien.</p>	
	 <b>Attention</b> Si un câble d'alimentation est fourni avec l'appareil et qu'il se trouve endommagé, il doit être remplacé par le fabricant, son service après-vente ou des personnes de qualification similaire afin d'éviter un danger.	
Tab.4		
	<b>France</b>	Seul un professionnel habilité est autorisé à accéder à l'intérieur de l'appareil selon la norme de sécurité électrique NFC 15-100.
	<b>Autres pays</b>	Seul un professionnel habilité est autorisé à accéder à l'intérieur de l'appareil selon la norme de sécurité électrique en vigueur.
	 <b>Attention</b> Alimenter l'appareil par un circuit comportant un interrupteur omnipolaire à distance d'ouverture supérieure à 3 mm.	
Accessibilité	 <b>Important</b> Laisser la chaudière accessible à tout moment.	
	 <b>Attention</b> Installer la chaudière dans un local à l'abri du gel.	
	 <b>Important</b> Respecter l'espace nécessaire pour installer correctement la chaudière. Se référer au chapitre Encombrement de la chaudière de la notice d'installation et d'entretien.	
	 <b>Important</b> <ul style="list-style-type: none"> <li>• Ne jamais enlever ni recouvrir les plaquettes signalétiques et étiquettes apposées sur la chaudière.</li> <li>• Les plaquettes signalétiques et étiquettes doivent être lisibles pendant toute la durée de vie de la chaudière. Remplacer immédiatement les étiquettes d'instruction et de mises en garde abîmées ou illisibles.</li> </ul>	
Hydraulique	 <b>Important</b> Respecter les pressions minimale et maximale de l'eau à l'entrée pour assurer un fonctionnement correct de la chaudière, se référer au chapitre Caractéristiques techniques.	
	 <b>Avertissement</b> Vérifier régulièrement la présence d'eau et la mise sous pression dans l'installation de chauffage.	

<p>Installation</p>	<p> <b>Attention</b> L'installation doit répondre en tout point aux règles (DTU, EN et autres, etc.) qui régissent les travaux et interventions dans les maisons individuelles, collectives ou autres constructions.</p> <p> <b>Important</b> Seul un professionnel qualifié est autorisé à installer la chaudière conformément aux réglementations locales et nationales en vigueur.</p> <p> <b>Attention</b> Vidanger ou faire vidanger la chaudière et l'installation de chauffage quand le logement est inhabité pendant une longue période et s'il y a un risque de gel.</p>
<p>Température</p>	<p> <b>Attention</b> Ne pas toucher aux conduits de fumée. Suivant les réglages de la chaudière, la température des conduits de fumée peut dépasser 60 °C.</p> <p> <b>Attention</b> Ne pas entrer en contact prolongé avec les radiateurs. Suivant les réglages de la chaudière, la température des radiateurs peut dépasser 60 °C.</p> <p> <b>Attention</b> Prendre des précautions avec l'eau chaude sanitaire. Suivant les réglages de la chaudière, la température de l'eau chaude sanitaire peut dépasser 65 °C.</p> <p> <b>Important</b> Isoler les tuyauteries de l'installation de chauffage pour réduire les déperditions thermiques.</p>
<p>Emanations de fumées</p>	<p> <b>Danger</b> En cas d'émanations de fumées :</p> <ol style="list-style-type: none"> <li>1. Eteindre l'appareil.</li> <li>2. Ouvrir les fenêtres.</li> <li>3. Chercher l'origine probable de l'émanation de fumées et y remédier sans délai.</li> </ol>
<p>Entretien</p>	<p> <b>Attention</b> Seul un professionnel qualifié est autorisé à effectuer les opérations de maintenance sur la chaudière et l'installation de chauffage.</p> <p> <b>Attention</b> Ne pas laisser la chaudière sans entretien. Contacter un professionnel qualifié ou souscrire un contrat d'entretien pour l'entretien annuel obligatoire de la chaudière. <b>France</b> : L'entretien annuel est obligatoire suivant le décret N°2009-649 du 9 juin 2009.</p> <p> <b>Attention</b> Ne pas retirer l'habillage de la chaudière sauf pour les opérations d'entretien et de dépannage. Toujours remettre l'habillage en place après ces opérations.</p> <p> <b>Attention</b> Avant toute intervention, couper l'arrivée principale de fioul.</p>

## 2 Symboles utilisés

### 2.1 Symboles utilisés dans la notice

Dans cette notice, différents niveaux de danger sont utilisés pour attirer l'attention sur des indications particulières. Nous souhaitons ainsi assurer la sécurité de l'utilisateur, éviter tout problème et garantir le bon fonctionnement de l'appareil.



#### Danger

Risque de situations dangereuses pouvant entraîner des blessures corporelles graves.



#### Danger d'électrocution

Risque d'électrocution.



#### Avertissement

Risque de situations dangereuses pouvant entraîner des blessures corporelles légères.



#### Attention

Risque de dégâts matériels.



#### Important

Attention, informations importantes.



#### Voir

Référence à d'autres notices ou à d'autres pages de cette notice.

### 2.2 Symboles utilisés sur l'appareil

Fig.1



5



6



MW-1000123-2

- 1 Courant alternatif.
- 2 Terre de protection.
- 3 Avant l'installation et la mise en service de l'appareil, lire attentivement les notices livrées.
- 4 Eliminer les produits usagés dans une structure de récupération et de recyclage appropriée.
- 5 Attention danger de choc électrique, pièces sous tension. Déconnecter les alimentations du réseau électrique avant toute intervention.
- 6 Raccorder l'appareil à la terre de protection.

## 3 Caractéristiques techniques

### 3.1 Homologations

#### 3.1.1 Certifications

Tab.5 Certifications

Numéro d'identification CE	CE : 1312 CN 5691
Type de raccordement	<ul style="list-style-type: none"> <li>• B<sub>23</sub></li> <li>• B<sub>23P</sub></li> </ul>

#### 3.1.2 Catégories de fioul

Tab.6

Type de fioul utilisable	Viscosité maximale
<b>Gazole non routier GONR ou GNR</b> Gazole non routier pouvant contenir au maximum 7 % d' <b>EMAG</b> <sup>(1)</sup>  <b>i Important</b> À utiliser exclusivement avec une chaudière équipée d'un brûleur avec réchauffeur.	6 mm <sup>2</sup> /s à 20 °C
<b>Fioul domestique</b>	6 mm <sup>2</sup> /s à 20 °C
<b>Fioul domestique B10</b> Mélange de fioul domestique à basse teneur en soufre (<50 mg/kg) additionné de ≥ 5,9 à ≤ 10,9 % (en volume) d' <b>EMAG</b> <sup>(1)</sup>	6 mm <sup>2</sup> /s à 20 °C
<b>Fioul domestique B5</b> Mélange de fioul domestique à basse teneur en soufre (<50 mg/kg) additionné de ≥ 3 à ≤ 5,9 % (en volume) d' <b>EMAG</b> <sup>(1)</sup>	6 mm <sup>2</sup> /s à 20 °C
(1) Ester méthyliques d'acides gras également appelé FAME (Fatty Acid Methyl Ester)	

#### 3.1.3 Directives

Le présent produit est conforme aux exigences des directives européennes et normes suivantes :

Tous pays (y compris Suisse)	<ul style="list-style-type: none"> <li>• Normes : EN15034 et EN303.1 et EN303.2</li> <li>• Directive rendements 92/42/CE</li> <li>• Directive Equipements sous pression 2014/68/UE</li> <li>• Directive Basse Tension 2014/35/UE Norme générique : EN 60335-1 Norme visée : EN 60335-2-102</li> <li>• Directive Compatibilité Electromagnétique 2014/30/UE Normes génériques : EN 61000-6-3, EN 61000-6-1 Norme visée : EN 55014</li> </ul>
Suisse	<ul style="list-style-type: none"> <li>• Les chaudières sont testées d'après la norme LRV-92.</li> <li>• Les chaudières sont conformes à l'Ordonnance fédérale sur la Protection de l'air (OPAIR).</li> <li>• Les chaudières sont conformes aux Directives de la Société Suisse de l'Industrie des Gaz et des Eaux SSIGE.</li> <li>• Les chaudières sont conformes aux Directives des instances locales et cantonales.</li> <li>• Les chaudières sont conformes aux Directives CFST, gaz liquéfiés, partie 2.</li> <li>• Les chaudières sont conformes aux Directives de l'Association des Etablissements cantonaux d'Assurance Incendie AEAI.</li> </ul>

Outre les prescriptions et les directives légales, les directives complémentaires décrites dans cette notice doivent également être observées.

Pour toutes les prescriptions et directives visées dans la présente notice, il est convenu que tous les compléments ou les prescriptions ultérieures sont applicables au moment de l'installation.

### ■ Directive écoconception

Le présent produit est conforme aux exigences de la directive européenne 2009/125/CE, relative à l'écoconception des produits liés à l'énergie.

#### 3.1.4 Test en sortie d'usine

Avant de quitter l'usine, chaque chaudière est réglée pour offrir des performances optimales et les éléments suivants sont testés :

- Sécurité électrique,
- Réglages O<sub>2</sub>,
- Etanchéité en eau,
- Etanchéité au fioul,
- Etanchéité de l'évacuation des gaz de combustion et de l'amenée d'air,
- Paramétrage.



#### Important

Lors de la mise en service, l'installateur a la responsabilité de vérifier les éléments cités ci-dessus et le cas échéant, de les corriger.

## 3.2 Données techniques

### 3.2.1 Caractéristiques de la chaudière

#### Conditions d'essai :

- O<sub>2</sub> de 5 % à puissance minimale et de 3 % à puissance maximale
- Pression de service maximale pour le circuit de chauffage : 0,4 MPa (4 bar)
- Température maximale de service : 90 °C
- Température de la chaudière : réglable de 30 °C à 90 °C
- Thermostat de sécurité : 105 °C
- Température mini départ : 20 °C
- Température mini retour : 20 °C
- Température ambiante : 20 °C

Tab.7

		PFC 90		PFC 120	
		Puissance mini-male	Pleine puissance	Puissance mini-male	Pleine puissance
Fonctionnement du brûleur		Modulant			
Puissance enfournée (Hi)	kW	56,2	90,4	74,4	<ul style="list-style-type: none"> <li>• 115,0 (Italie)</li> <li>• 118,9 (Autres pays)</li> </ul>
Puissance nominale (Pn) à 40/30 °C	kW	58,5	93,2	76	<ul style="list-style-type: none"> <li>• 118,8 (Italie)</li> <li>• 122,8 (Autres pays)</li> </ul>
<b>Puissance nominale (Pn) à 50/30 °C</b>	kW	<b>57,8</b>	<b>92,5</b>	<b>75,6</b>	<ul style="list-style-type: none"> <li>• <b>117,6</b> (Italie)</li> <li>• <b>121,6</b> (Autres pays)</li> </ul>
Puissance nominale (Pn) à 80/60 °C	kW	54,6	88,6	71,7	<ul style="list-style-type: none"> <li>• 112,7 (Italie)</li> <li>• 116,5 (Autres pays)</li> </ul>
Rendement sur Hi 100 % Puissance nominale (Pn) à 80/60 °C	%	97,2	98,1	96,4	98
Température des fumées 100 % Puissance nominale (Pn) à 80/60 °C	°C	< 70	< 75	< 70	< 75

		PFC 90		PFC 120	
		Puissance minimale	Pleine puissance	Puissance minimale	Pleine puissance
Rendement sur Hi 100 % Puissance nominale (Pn) à 50/30 °C	%	102,8	102,4	101,6	102,3
Température des fumées 100 % Puissance nominale (Pn) à 50/30 °C	°C	< 45	< 50	< 45	< 50
Rendement sur Hi 100 % Puissance nominale (Pn) à 40/30 °C	%	104,1	103,1	102,2	103,3
Température des fumées 100 % Puissance nominale (Pn) à 40/30 °C	°C	< 40	< 45	< 40	< 45
Rendement sur Hi 30 % Puissance nominale (Pn) à 30 °C	%	-	102,8	-	102,7
Pression disponible à la buse de fumée (Pn) <sup>(1)</sup>	Pa	-	35	-	57
Teneur en O <sub>2</sub> (Puissance minimale - Puissance de démarrage - Puissance maximale)	%	5,0 - 4,0 - 3,0		5,0 - 3,0 - 3,0	
Teneur en CO <sub>2</sub> <sup>(2)</sup> (Puissance minimale - Puissance de démarrage - Puissance maximale)	%	11,8 - 12,4 - 13,2		11,8 - 13,2 - 13,2	
Débit nominal d'eau à Pn (50/30 °C) ΔT = 20K	m <sup>3</sup> /h	-	3,9	-	<ul style="list-style-type: none"> <li>• 5,1 (Italie)</li> <li>• 5,3 (Autres pays)</li> </ul>
Pertes à l'arrêt ΔT = 30K	W	-	245	-	285
Perte de charge circuit hydraulique (Pn) ΔT = 20K	mbar	-	11	-	20
Perte de charge circuit hydraulique (Pn) ΔT = 15K	mbar	-	20	-	35
Perte de charge circuit hydraulique (Pn) ΔT = 10K	mbar	-	45	-	79
Puissance électrique de la chaudière <b>seule</b> sans aucun accessoire	W	-	598	-	<ul style="list-style-type: none"> <li>• 734 (Italie)</li> <li>• 802 (Autres pays)</li> </ul>
Contenance en eau	litres	109		135	
Débit massique des fumées	kg/s	-	0,0374	-	<ul style="list-style-type: none"> <li>• 0,047 (Italie)</li> <li>• 0,0487 (Autres pays)</li> </ul>
Débit massique des fumées	kg/h	-	135	-	<ul style="list-style-type: none"> <li>• 169 (Italie)</li> <li>• 175 (Autres pays)</li> </ul>
Débit fioul	kg/h	4,75	7,63	6,28	<ul style="list-style-type: none"> <li>• 9,71 (Italie)</li> <li>• 10,04 (Autres pays)</li> </ul>
Plage de modulation	%	59 - 100			
Poids net (sans emballage)	kg	340		380	
<p>(1) Ces valeurs sont pertinentes pour les systèmes flexibles d'évacuation des fumées de 160 mm. La longueur des systèmes rigides d'évacuation des fumées est limitée à 35 mètres pour des raisons techniques liées au démarrage.</p> <p>(2) Valeurs données à titre indicatif pour un CO<sub>2</sub> max du fioul égal à 15,4%.</p>					

### 3.2.2 Caractéristiques des sondes départ, sonde eau chaude sanitaire et sonde système

Tab.8

Température en °C	0	10	20	25	30	40	50	60	70	80	90
Résistance en Ohm	32014	19691	12474	10000	8080	5372	3661	2535	1791	1290	941



### 3.2.3 Données techniques - Dispositifs de chauffage des locaux par chaudière

Tab.9 Paramètres techniques applicables aux dispositifs de chauffage des locaux par chaudière

Nom du produit			PFC 90	PFC 120
Chaudière à condensation			Oui	Oui
Chaudière basse température <sup>(1)</sup>			Non	Non
Chaudière de type B1			Non	Non
Dispositif de chauffage des locaux par cogénération			Non	Non
Dispositif de chauffage mixte			Non	Non
<b>Puissance thermique nominale</b>	$P_{rated}$	kW	89	<ul style="list-style-type: none"> <li>• 113 (Italie)</li> <li>• 117 (Autres pays)</li> </ul>
Production de chaleur utile à la puissance thermique nominale et en régime haute température <sup>(2)</sup>	$P_4$	kW	88,6	<ul style="list-style-type: none"> <li>• 112,7 (Italie)</li> <li>• 116,5 (Autres pays)</li> </ul>
Production de chaleur utile à 30 % de la puissance thermique nominale et en régime basse température <sup>(1)</sup>	$P_1$	kW	27,3	<ul style="list-style-type: none"> <li>• 35,4 (Italie)</li> <li>• 36,6 (Autres pays)</li> </ul>
<b>Efficacité énergétique saisonnière pour le chauffage des locaux</b>	$\eta_s$	%	-	-
Efficacité utile à la puissance thermique nominale et en régime haute température <sup>(2)</sup>	$\eta_4$	%	91,7	91,6
Efficacité utile à 30 % de la puissance thermique nominale et en régime basse température <sup>(1)</sup>	$\eta_1$	%	96,1	96,0
<b>Consommation d'électricité auxiliaire</b>				
Pleine charge	$el_{max}$	kW	0,598	<ul style="list-style-type: none"> <li>• 0,734 (Italie)</li> <li>• 0,802 (Autres pays)</li> </ul>
Charge partielle	$el_{min}$	kW	0,391	<ul style="list-style-type: none"> <li>• 0,429 (Italie)</li> <li>• 0,461 (Autres pays)</li> </ul>
Mode veille	$P_{SB}$	kW	0,014	0,014
<b>Autres caractéristiques</b>				
Pertes thermiques en régime stabilisé	$P_{stby}$	kW	0,245	0,285
Consommation d'électricité du brûleur d'allumage	$P_{ign}$	kW	-	-
Consommation annuelle d'énergie	$Q_{HE}$	GJ	-	-
Niveau de puissance acoustique, à l'intérieur	$L_{WA}$	dB	72	74
Émissions d'oxydes d'azote	$NO_x$	mg/kWh	112	80
<p>(1) Par basse température, on entend une température de retour (à l'entrée du dispositif de chauffage), de 30°C pour les chaudières à condensation, de 37°C pour les chaudières basse température et de 50°C pour les autres dispositifs de chauffage.</p> <p>(2) Par régime haute température, on entend une température de retour de 60°C à l'entrée du dispositif de chauffage et une température d'alimentation de 80°C à la sortie du dispositif de chauffage.</p>				

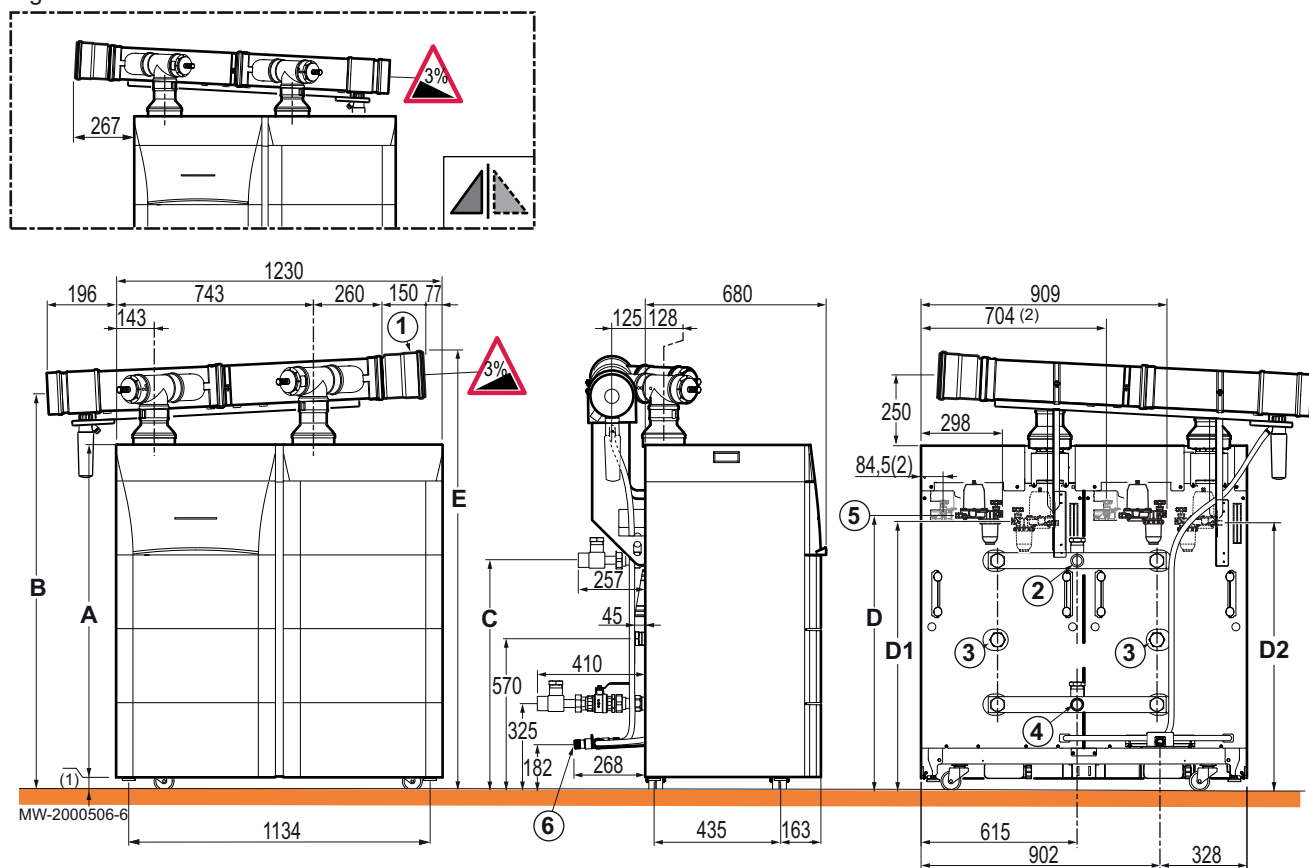


**Voir**

La quatrième de couverture pour les coordonnées de contact.

### 3.3 Dimensions et raccords

Fig.2



- 1 Adaptateur conduit fumées 150 - 160 mm
- 2 Départ chauffage (G1"1/2)
- 3 Retour chauffage (deuxième retour pour circuit radiateurs ou charge ballon) (G1"1/2)
- 4 Retour chauffage (retour principal) (G1"1/2)
- 5 Alimentation fioul (G3/8)

- 6 Ecoulement des condensats (DN32)

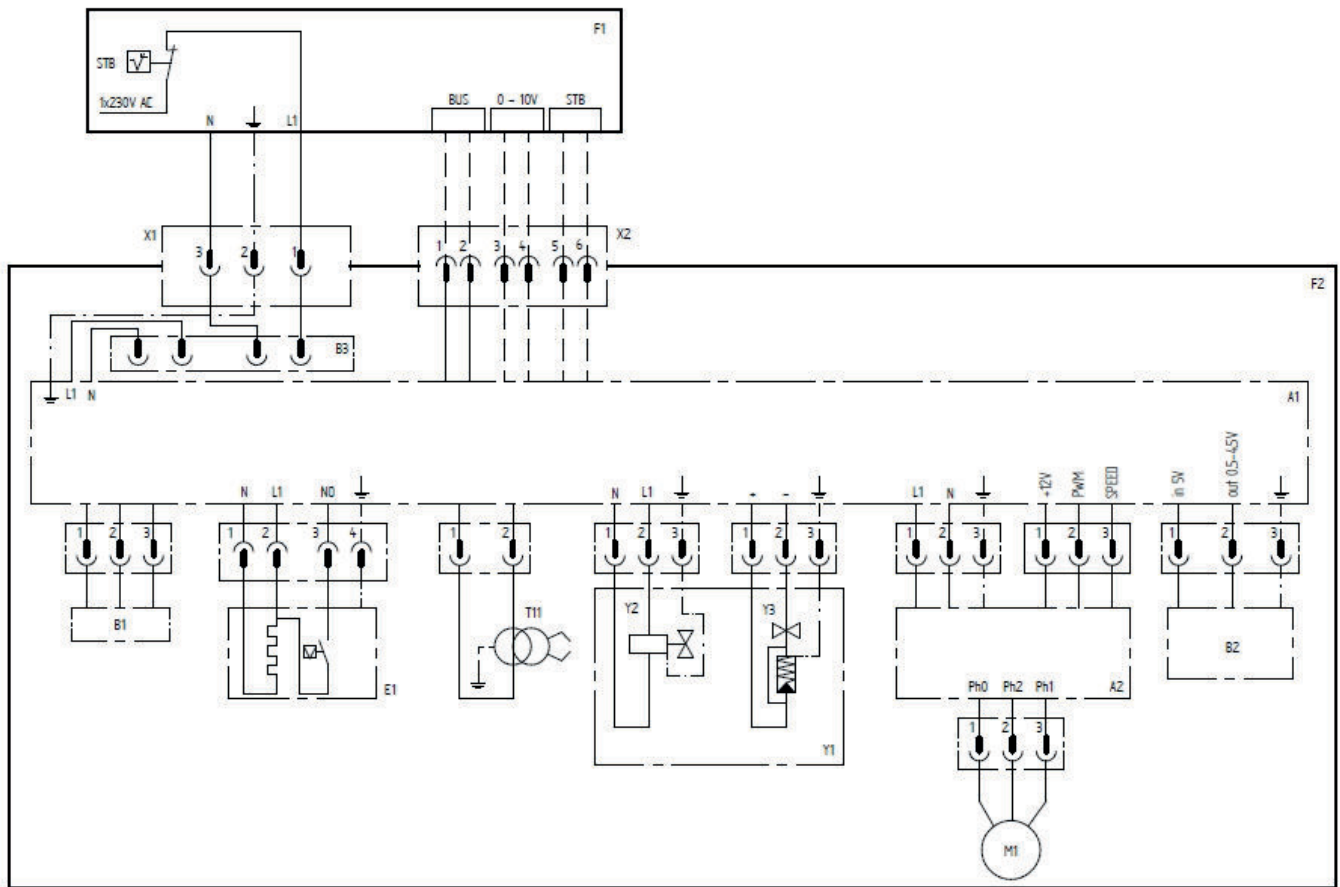
- (1) Pieds réglables de 0 à 20 mm
- (2) En cas de montage du filtre fioul avec désaérateur à l'intérieur de l'habillage

	PFC 90	PFC 120
A (mm)	1300	1579
B (mm)	1513	1792
C (mm)	868	988
D (mm) - filtre intérieur	1101	1380
D1 (mm) - filtre extérieur droite	1041	1320
D2 (mm) - filtre extérieur gauche	1002	1281
E (mm)	1632	1911



### 3.4.2 Schéma électrique du brûleur

Fig.4



MW-2000481-1

- |   |   |
|---|---|
| <b>A1</b> Coffret de commande et de sécurité    | <b>M1</b> Moteur modulant                                 |
| <b>A2</b> Coffret de gestion du moteur modulant | <b>T11</b> Transformateur d'allumage                      |
| <b>B1</b> Détecteur de flamme                   | <b>X1</b> Connecteur Wieland 3 pôles (Alimentation 230 V) |
| <b>B2</b> Capteur de pression                   | <b>X2</b> Connecteur 6 pôles (Commande)                   |
| <b>B3</b> Filtre électrique                     | <b>Y1</b> Pompe fioul modulante                           |
| <b>E1</b> Préchauffeur                          | <b>Y2</b> Electrovanne de sécurité                        |
| <b>F1</b> Chaudière                             | <b>Y3</b> Solénoïde à tension variable                    |
| <b>F2</b> Brûleur                               | <b>STB</b> Thermostat de sécurité                         |

## 4 Description du produit

### 4.1 Description générale

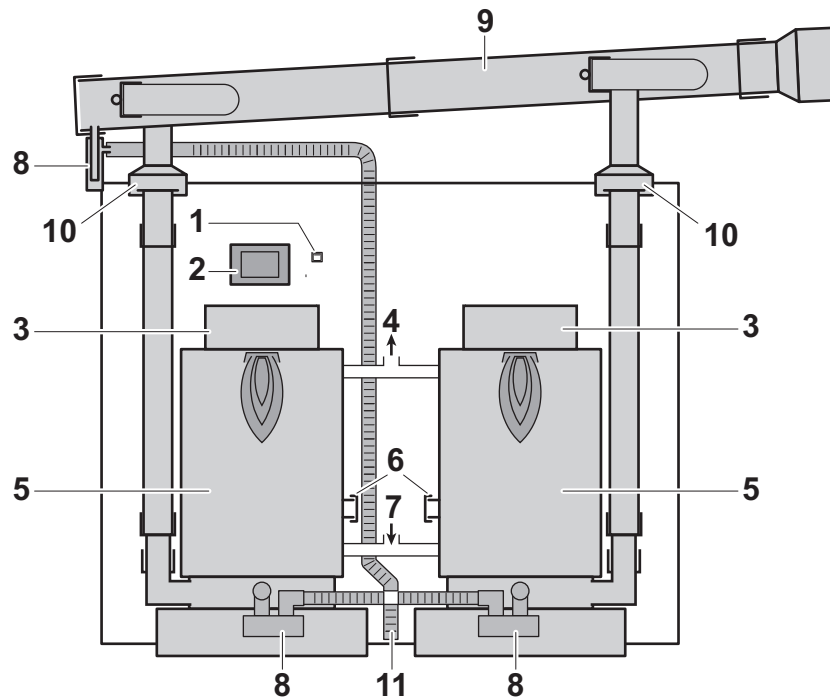
La chaudière PFC est une chaudière fioul au sol, à condensation.

- Chauffage seul (possibilité de production d'eau chaude sanitaire par association d'un préparateur d'eau chaude sanitaire).
- Chauffage à haut rendement.
- Faibles émissions de polluants.
- Brûleurs fioul modulant pré-montés et pré-réglés.
- Corps de chauffe en acier inoxydable.
- Isolation de forte épaisseur (0 % de CFC - Chlorofluorocarbure).
- Tableau de commande électronique.
- Evacuation des fumées par un raccordement de type cheminée.

### 4.2 Principe de fonctionnement

#### 4.2.1 Schéma de principe de la chaudière

Fig.5

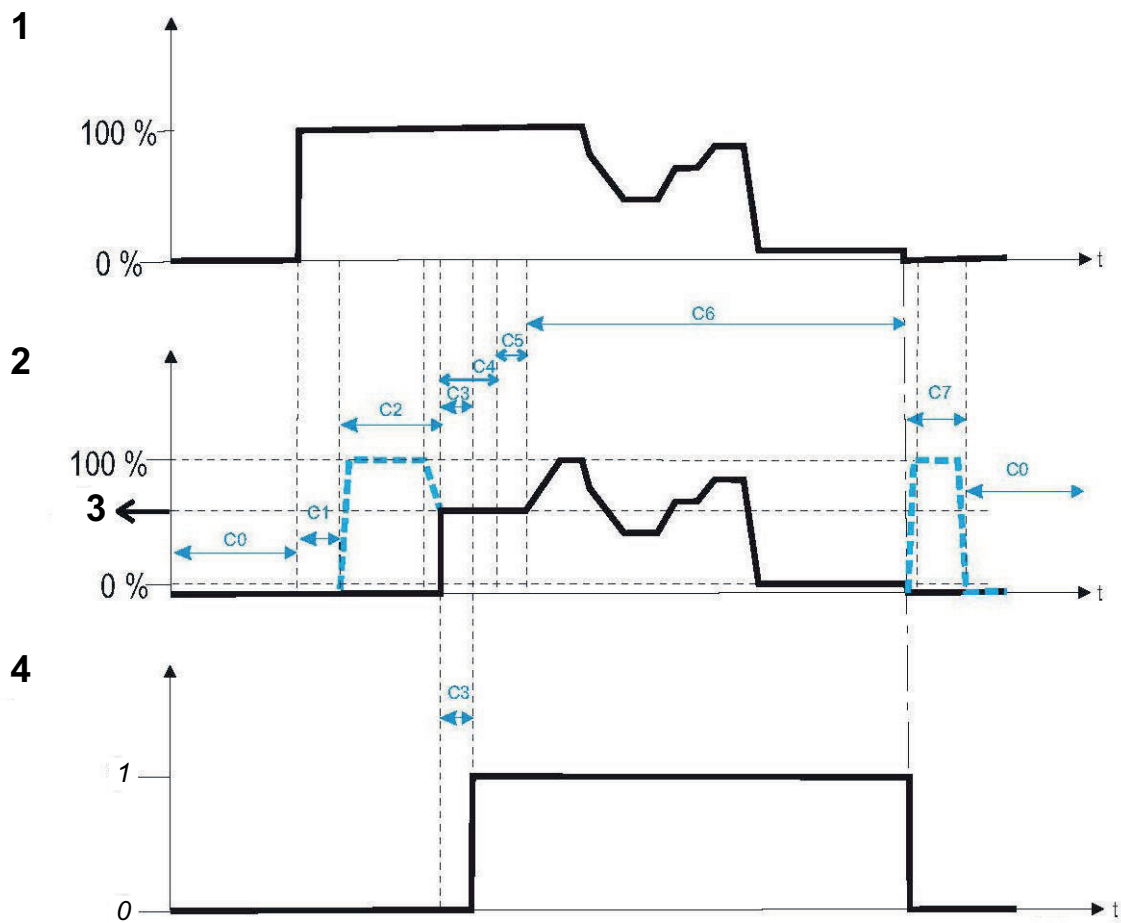


MW-2000532-1

- |   |                                       |
|---|---------------------------------------|
| 1 Interrupteur Marche/Arrêt   | 7 Retour chauffage (retour principal) |
| 2 Tableau de commande   | 8 Siphon                              |
| 3 Brûleur   | 9 Evacuation fumées                   |
| 4 Départ chauffage  | 10 Clapet antiretour                  |
| 5 Corps de chauffe  | 11 Evacuation des condensats          |
| 6 Retour chauffage (deuxième retour pour circuit radiateurs ou charge ballon) |                                       |

## 4.2.2 Cycle de fonctionnement des brûleurs

Fig.6



MW-2000461-1

1 Demande de chauffe

2 Vitesse du moteur de ventilation . . . .

Pression fioul —

3 Seuil de démarrage

4 Détection de flamme

- 0 : non

- 1 : oui

Phase	Description
C0	Brûleur à l'arrêt
C1	Réchauffeur fioul (max 400 secondes)
C2	Temps de préallumage et de préventilation (15 secondes)
C3	Allumage - Ouverture de l'électrovanne Temps max : Temps de sécurité (Ts = 5 secondes)
C4	Temps de post-allumage (7 secondes)
C5	Stabilisation de la flamme (20 secondes)
C6	Modulation de puissance
C7	Temps de post-ventilation (120 secondes)

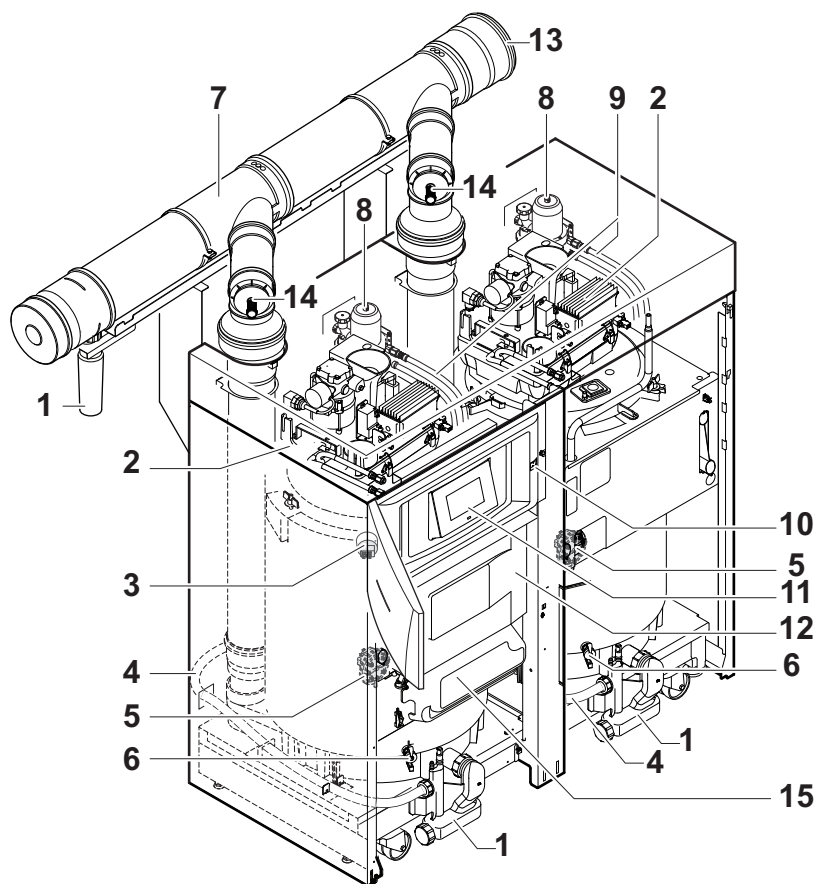
**i Important**

Le cycle de démarrage des deux brûleurs est décalé afin d'éviter des perturbations : le brûleur 2 démarre lorsque le brûleur 1 passe de C5 à C6.

## 4.3 Principaux composants

## 4.3.1 Chaudière

Fig.7

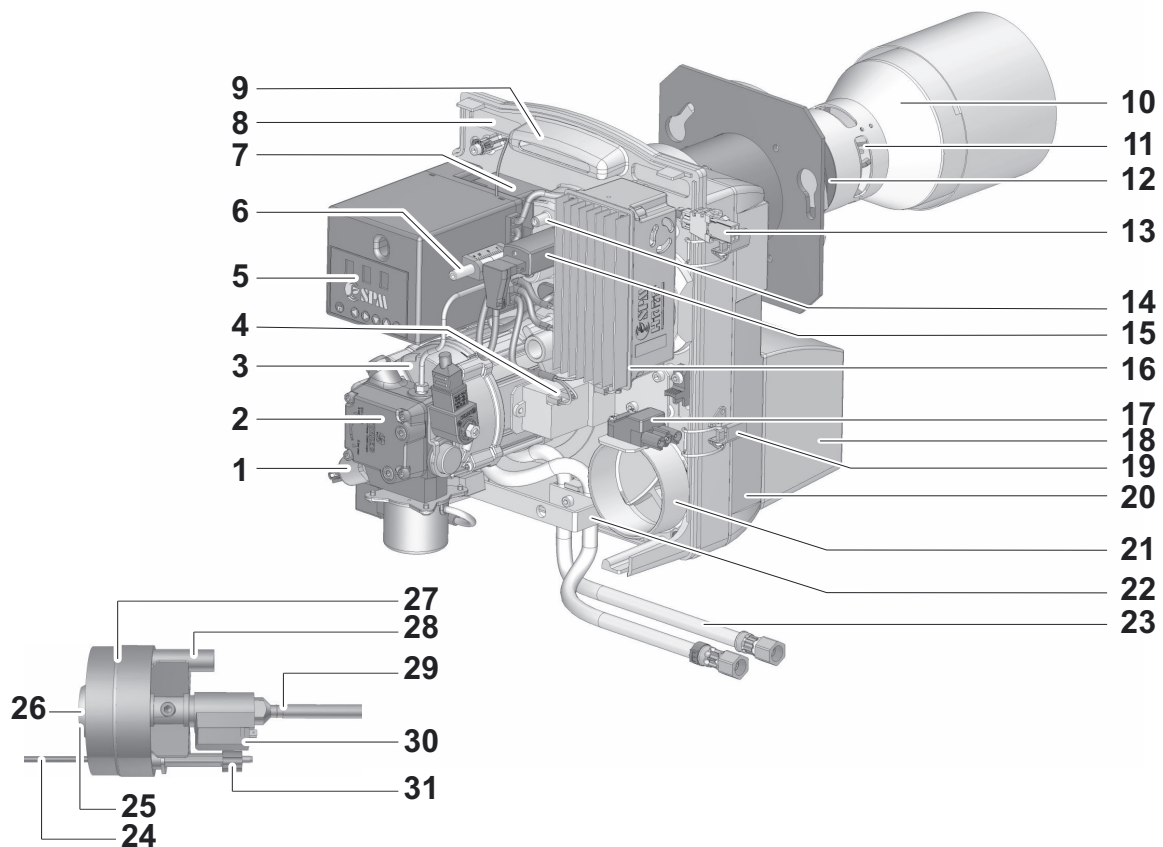


MW-2000507-5

- |   |   |
|---|---|
| 1 Siphon  | 9 Flexible d'alimentation fioul   |
| 2 Brûleur fioul modulant prémonté et pré réglé                          | 10 Interrupteur marche/arrêt  |
| 3 Capteur de pression électronique (pression dans le circuit chauffage) | 11 Module de commande   |
| 4 Tuyau d'évacuation des condensats                                     | 12 Platines de raccordement + rail pour contacteur, bornier de raccordement, raccordement à la terre et filtre antiparasite |
| 5 Pressostat de fumées  | 13 Adaptateur fumées 150 - 160 mm   |
| 6 Robinet de vidange  | 14 Prise de mesure des fumées   |
| 7 Tuyau d'évacuation des fumées (diamètre 150 mm)                       | 15 Boîte à relais   |
| 8 Filtre fioul 35 µm + désaérateur + robinet d'arrêt                    |   |

## 4.3.2 Brûleur

Fig.8



MW-2000453-3

- |    |  |    |  |
|----|--|----|--|
| 1  | Capteur de pression  | 17 | Raccordement à l'alimentation de la chaudière (connecteur 3 pôles) |
| 2  | Pompe fioul modulante  | 18 | Caisson d'air  |
| 3  | Moteur modulant  | 19 | Fixation rapide  |
| 4  | Filtre électrique  | 20 | Carcasse   |
| 5  | Coffret de commande et de sécurité du brûleur                              | 21 | Entrée d'air   |
| 6  | Vis de réglage de la fente de recirculation                                | 22 | Poignée + bride de fixation flexible                               |
| 7  | Transformateur d'allumage  | 23 | Flexibles d'alimentation fioul                                     |
| 8  | Platine porte-composants   | 24 | Electrode d'allumage   |
| 9  | Poignée  | 25 | Buse d'air   |
| 10 | Tube flamme  | 26 | Gicleur  |
| 11 | Fente de recirculation   | 27 | Tête de combustion   |
| 12 | Tube intermédiaire   | 28 | Tube + Miroir de combustion  |
| 13 | Raccordement du STB et de la commande de la chaudière (connecteur 6 pôles) | 29 | Ligne gicleur  |
| 14 | Point de mesure de pression de l'air à la tête                             | 30 | Préchauffeur   |
| 15 | Cellule de détection de flamme   | 31 | Bride d'écartement électrodes                                      |
| 16 | Coffret de gestion du moteur modulant                                      |    |  |

## 4.4 Livraison standard

La livraison comprend :

- une chaudière assemblée avec les brûleurs,
- les filtres fioul,
- les siphons,
- un régulateur de température en fonction de la température extérieure,
- une sonde extérieure,
- un raccord chaudière avec prises de mesure DN 160,
- une notice d'installation, d'utilisation et d'entretien.



## 4.5 Accessoires et options

Différentes options sont proposées en fonction de la configuration de l'installation (selon pays).

Tab.10 Options chaudière

Désignation	Colis
Station de neutralisation des condensats	FM155
Recharge de 5 kg de granulats et 0,5 kg de charbon actif	FM156
Support pour station de neutralisation des condensats	FM157
Pompe de relevage des condensats	FM158
Kit raccordement second retour	MV134

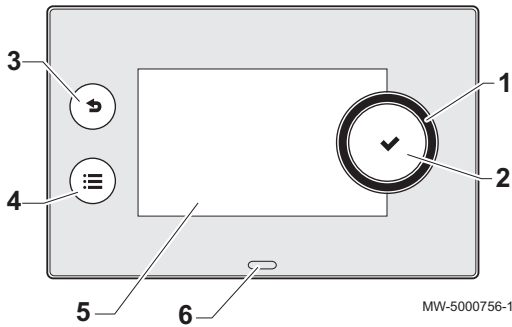
Tab.11 Options régulation

Désignation	Colis
Câble S-Bus 1,5 m avec terminaisons	AD308
Câble S-Bus 12 m avec terminaisons	AD309
Câble S-Bus 20 m avec terminaisons	AD310
Carte électronique + sonde pour vanne 3 voies	AD249
Sonde eau chaude sanitaire et TAS	AD212
Sonde départ après vanne	AD199
Sonde pour ballon tampon ou départ cascade	AD250
Sonde extérieure	FM46
Thermostat d'ambiance programmable	AD137
Thermostat d'ambiance programmable sans fil	AD200
Thermostat d'ambiance programmable et connecté	AD324
Kit câble pour pompe modulante + sonde retour	MV147
Boîtier de commande VM pour la gestion en cascade ou pour l'ajout de circuits supplémentaires	AD315

## 5 Utilisation

### 5.1 Description du tableau de commande

Fig.9



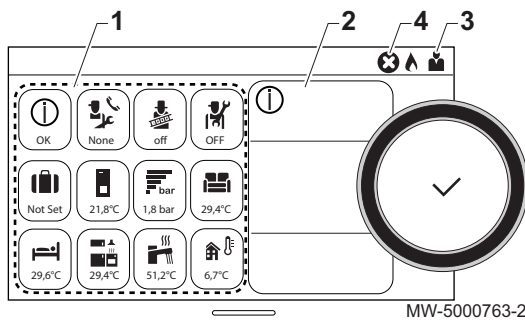
#### 5.1.1 Description de l'interface utilisateur



- 1 Bouton rotatif pour sélectionner un menu ou un paramètre
- 2 Bouton validation ✓
- 3 Touche retour ↩ pour revenir au niveau ou au menu précédent
- 4 Touche menu principal ☰
- 5 Ecran d'affichage
- 6 LED d'indication d'état :
  - vert continu = fonctionnement normal
  - vert clignotant = avertissement
  - rouge fixe = arrêt
  - rouge clignotant = verrouillage

#### 5.1.2 Description de l'écran principal













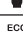




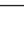


Cet écran s'affiche automatiquement après le démarrage de l'appareil. L'écran se met automatiquement en veille si aucune touche n'est actionnée pendant 5 minutes. Appuyer sur un des boutons du tableau de commande pour sortir l'écran de la veille.

Fig.10



- 1 Icônes  
L'icône sélectionnée est en surbrillance.
- 2 Informations sur l'icône sélectionnée
- 3 Niveau de navigation :
  - 🛠 : niveau Ramoneur
  - 👤 : niveau Utilisateur
  - 🛠 : niveau Installateur.  
Ce niveau réservé à l'installateur est protégé par un code d'accès. Lorsque ce niveau est actif, l'icône  devient .
- 4 Témoin d'erreur (⊗) : uniquement visible en cas d'erreur

Tab.12 Icônes

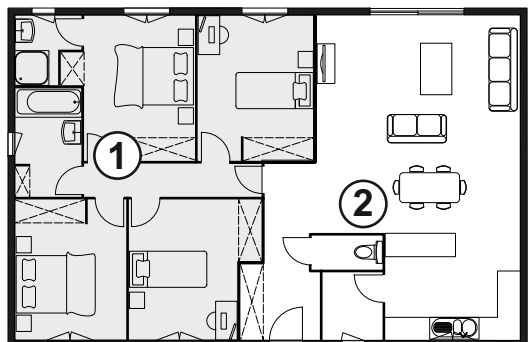
	Niveau Utilisateur		Message entretien
	Niveau Installateur		Pression d'eau
	Niveau Ramoneur		Sonde de température extérieure
	Programmation horaire		Ballon tampon
	Dérogation sur le programme horaire		Cascade
	Mode Vacances		Chaudière
	Mode manuel		Niveau de puissance du brûleur
	Mode Eco		Brûleur en fonctionnement
	Mode Antigel		Dérogation eau chaude sanitaire
	Icônes de zone		Toutes les zones



Pour de plus amples informations, voir  
Accéder au niveau Installateur, page 76

## 5.2 Définition de Zone et Activité

Fig.11



### 5.2.1 Zone

Terme donné aux différents circuits hydrauliques CIRCA, CIRCB, .... Il désigne plusieurs pièces de l'habitation desservies par le même circuit.

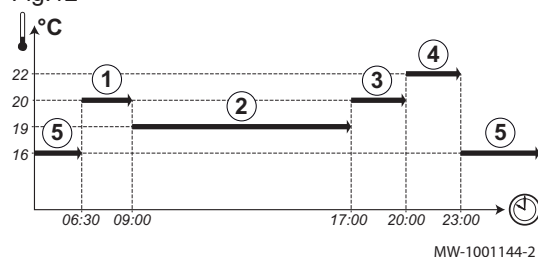
Tab.13 Exemple

Repère	Zone	Nom d'usine
①	Zone 1	CIRCA
②	Zone 2	CIRCB

### 5.2.2 Activité

Terme employé lors de la programmation des plages horaires. Il désigne le niveau de confort souhaité par le client pour différentes activités au cours de la journée. Une consigne de température est associée à chaque activité. La dernière activité de la journée est valable jusqu'à la première activité du jour suivant.

Fig.12



Tab.14 Exemple :

Début de l'activité	Activité	Consigne de température
6:30	Matin ①	20 °C
9:00	Absence ②	19 °C
17:00	Confort ③	20 °C
20:00	Soirée ④	22 °C
23:00	Réduit ⑤	16 °C

## 5.3 Démarrer et arrêter la chaudière

### 5.3.1 Démarrer la chaudière

- Ouvrir la vanne d'arrivée fioul.
- Mettre la chaudière sous tension en actionnant l'interrupteur Marche/ Arrêt.  
⇒ Le message **Bienvenue** apparaît à l'écran et le programme de démarrage commence.
- Vérifier la pression de l'eau de chauffage affiché sur le tableau de commande. Pression recommandée : entre 0,15 et 0,2 MPa (1,5 et 2,0 bar).

### 5.3.2 Arrêter la chaudière

L'arrêt de la chaudière est requis dans certaines situations : intervention sur l'équipement ou son environnement.

Dans d'autres cas, tels une longue période d'absence, nous vous recommandons d'utiliser le mode **Programme vacances** afin de bénéficier de la fonction antigommage de la pompe de chauffage et de protéger l'installation contre le gel.

Pour arrêter la chaudière :

1. Actionner l'interrupteur Marche/Arrêt.

## 5.4 Mettre en marche/arrêter le chauffage central

Vous pouvez arrêter la fonction de chauffage pour l'ensemble des circuits. Cela permet d'économiser de l'énergie, par exemple pendant la période estivale.



1. Sélectionner l'icône **Chaudière fioul**.
2. Sélectionner **Fonction CC on/off**.
3. Sélectionner la valeur souhaitée :
  - **Off** pour arrêter la fonction de chauffage.
  - **On** pour remettre en marche la fonction de chauffage.

## 5.5 Activer le programme de vacances

Si vous vous absentez pendant plusieurs semaines, vous pouvez réduire la température ambiante et la température de l'eau chaude sanitaire pour économiser de l'énergie.

Pour activer le mode vacances pour toutes les zones, y compris l'eau chaude sanitaire :



1. Sélectionner l'icône **Programme vacances**.
2. Régler les paramètres suivants :

Tab.15

Paramètre	Description
Date de début des vacances	Régler la date et l'heure de début de la période d'absence
Date de fin des vacances	Régler la date et l'heure de fin de la période d'absence
Température d'ambiance souhaitée durant les vacances	Régler la température ambiante pour la période d'absence
Réinitialiser	Réinitialiser ou annuler le programme vacances

## 5.6 Modifier les réglages de base



1. Appuyer sur la touche .
2. Sélectionner **Paramètres système**.
3. Réaliser l'une des opérations suivantes :

Tab.16

Menu	Description
Date et heure	Régler la date et l'heure
Pays et langue	Sélectionner le pays et la langue
Heure d'été	Basculer automatiquement entre l'heure d'été et l'heure d'hiver. Ces changements s'effectuent les derniers dimanches de mars et d'octobre
Contact de l'installateur	Afficher les coordonnées de l'installateur
Noms des Activités chauffage	Personnaliser le nom des activités
Régler la luminosité de l'écran	Régler la luminosité de l'écran
Activer le clic	Activer ou désactiver le son émis par le bouton rotatif
Informations de licence	Afficher les licences de création du logiciel interne

## 5.7 Personnaliser le nom et le symbole d'une zone

Il est possible de personnaliser le nom et le symbole d'une zone.



1. Sélectionner l'icône de la **Zone** à modifier, par exemple .
2. Sélectionner **Configuration de zone**.
3. Sélectionner **Nom du circuit**.
4. Modifier le nom de la zone (20 caractères max.).
5. Sélectionner **Symbole du circuit**.
6. Modifier le symbole à associer.

Tab.17

Nom et symbole d'usine		Nom et symbole client	
CIRCA			
CIRCB			
CIRCC (option)			
DHW			
AUX (option)			

## 5.8 Modifier le nom d'une activité

Vous pouvez modifier le nom des activités. La modification s'applique à l'ensemble des zones.



1. Appuyer sur la touche .
2. Sélectionner **Paramètres système**.
3. Sélectionner **Noms des Activités chauffage**.
4. Sélectionner l'activité à modifier.
5. Modifier le nom de l'activité (10 caractères max.).

Tab.18

Réglage d'usine		Réglage client
Activité 1:	Réduit	
Activité 2:	Confort	
Activité 3:	Absence	
Activité 4:	Matin	
Activité 5:	Soirée	
Activité 6:	Réglable	

## 5.9 Température ambiante d'une zone

### 5.9.1 Choisir le mode de fonctionnement






Pour réguler la température ambiante des différentes zones de l'habitation, vous pouvez choisir parmi 5 modes de fonctionnement :



1. Sélectionner l'icône de la **Zone** concernée, par exemple .

2. Sélectionner le mode de fonctionnement souhaité :

Tab.19

Mode	Description
	<b>Programmation</b> Sélection d'un programme horaire
	<b>Manuel</b> La température ambiante est constante
	<b>Dérogation</b> La température ambiante est forcée sur une durée déterminée
	<b>Vacances</b> La température ambiante est réduite pendant une absence pour économiser de l'énergie
	<b>Hors gel</b> L'équipement et l'installation sont protégés en période hivernale

### ■ Modifier les températures de consigne d'une zone

Vous pouvez modifier les températures de consigne des activités pour la zone sélectionnée.




1. Sélectionner l'icône de la **Zone** à modifier, par exemple .
2. Sélectionner **Entrer les températures des activités**.
3. Sélectionner l'activité pour modifier sa température de consigne.

### 5.9.2 Modifier temporairement la température ambiante

Quel que soit le mode de fonctionnement sélectionné pour une zone, il est possible de modifier la température ambiante sur une durée déterminée. Une fois ce temps écoulé, le mode de fonctionnement sélectionné reprend.




1. Sélectionner l'icône de la **Zone** à modifier, par exemple .
2. Sélectionner **Dérogation**.
3. Définir la durée en **Heure** et en **Minute**.
4. Régler le paramètre **Consigne ambiante dérogation pour le circuit sélectionné**.

### 5.9.3 Programmation horaire pour le chauffage

#### ■ Activer le mode Programmation horaire

Pour pouvoir utiliser un programme horaire, il faut activer le mode de fonctionnement **Programmation horaire** (Programmation). Cette activation se fait séparément pour chaque zone.



1. Sélectionner la vignette de la **Zone** à configurer, par exemple .
2. Sélectionner **Configuration de zone > Mode Fct Circ > Programmation**.

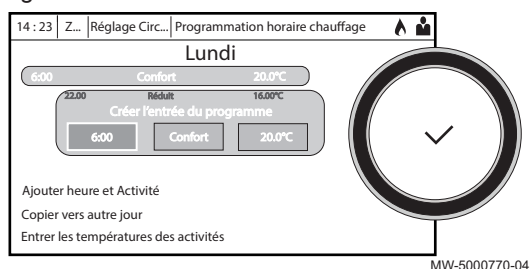
#### ■ Créer un programme horaire pour le chauffage

Un programme horaire permet de faire varier la température ambiante dans une zone de l'habitation en fonction des activités au cours de la journée. Cette programmation se fait pour chaque jour de la semaine.



1. Sélectionner l'icône de la **Zone** à programmer, par exemple .

Fig.13




2. Sélectionner **Configuration de zone > Programme horaire chauffage**.
3. Sélectionner le programme à modifier.
  - ⇒ Les activités programmées pour le dimanche s'affichent. La dernière activité de la journée reste active jusqu'à la première activité du jour suivant.
4. Sélectionner le jour à modifier.
5. Réaliser les actions suivantes selon les besoins :
  - **Modifier** les horaires des activités programmées.
  - **Ajouter** une nouvelle activité.
  - **Supprimer** une activité programmée (choisir l'activité "Supprimer").
  - **Copier** les activités programmées de la journée vers d'autres journées.
  - **Modifier les températures** associées à une activité.

#### ■ Sélectionner un programme horaire

En mode de fonctionnement **Programmation horaire**, 3 programmes sont disponibles par zone. Chaque programme est indépendant. Pour sélectionner un programme horaire pour une zone :




1. Sélectionner l'icône de la **Zone** concernée, par exemple .
2. Sélectionner **Programmation**.
3. Sélectionner le programme horaire souhaité.

## 5.10 Température de l'eau chaude sanitaire






### 5.10.1 Choisir le mode de fonctionnement

Pour la production d'eau chaude sanitaire, vous pouvez choisir parmi 5 modes de fonctionnement.



1. Sélectionner l'icône de la zone **DHW** .
2. Sélectionner le mode de fonctionnement souhaité :


Tab.20

Mode		Description
	<b>Programmation</b>	Sélection d'un programme horaire
	<b>Manuel</b>	L'eau chaude sanitaire est maintenue à la température de confort en permanence
	<b>Dérogation eau chaude sanitaire</b>	La production d'eau chaude sanitaire est forcée à la température de confort pendant une durée déterminée
	<b>Vacances</b>	La température de l'eau chaude sanitaire est réduite pendant une absence pour économiser de l'énergie
	<b>Hors gel</b>	L'équipement et l'installation sont protégés en période hivernale

### 5.10.2 Forcer la production de l'eau chaude sanitaire (dérogation)

Quel que soit le mode de fonctionnement sélectionné, vous pouvez forcer la production d'eau chaude sanitaire à la température de confort pendant une durée déterminée.



1. Sélectionner l'icône de la zone **DHW** .
2. Sélectionner **Dérogation eau chaude sanitaire**.
3. Définir la durée en **Heure** et en **Minute**.

### 5.10.3 Modifier les températures de consigne de l'eau chaude sanitaire

Vous pouvez modifier les températures de consigne "Eau Chaude Sanitaire Confort" ou "Eau Chaude Sanitaire Confort et Réduit".



1. Sélectionner l'icône de la zone **DHW**
2. Sélectionner un des menus suivants :



Menu	Description
Consigne ECS Confort	Modifier uniquement la température de consigne "Eau Chaude Sanitaire Confort"
Configuration de zone > Consignes ECS	Modifier les températures de consigne "Eau Chaude Sanitaire Confort" et "Eau Chaude Sanitaire Réduit"

#### 5.10.4 Programmation horaire pour l'eau chaude sanitaire

##### ■ Activer le mode Programmation horaire

Pour pouvoir utiliser un programme horaire, il faut activer le mode de fonctionnement **Programmation horaire (Programmation)**. Cette activation se fait séparément pour chaque zone.



1. Sélectionner l'icône de la zone **DHW**
2. Sélectionner **Configuration de zone > Mode Fct Circ > Programmation**.



##### ■ Créer un programme horaire pour l'eau chaude sanitaire

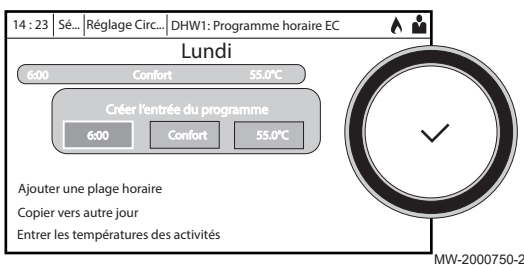
Un programme horaire permet de faire varier la température de l'eau chaude sanitaire en fonction des activités au courant de la journée. Cette programmation se fait pour chaque jour de la semaine.



1. Sélectionner l'icône de la zone **DHW**
2. Sélectionner **Configuration de zone > Programme horaire ECS**.
3. Sélectionner le programme à modifier.
  - ⇒ Les activités programmées pour le dimanche s'affichent. La dernière activité de la journée reste active jusqu'à la première activité du jour suivant.
4. Sélectionner le jour à modifier.
5. Réaliser les actions suivantes selon les besoins :
  - **Modifier** les horaires des activités programmées.
  - **Ajouter** une nouvelle activité.
  - **Supprimer** une activité programmée (choisir l'activité "Supprimer").
  - **Copier** les activités programmées de la journée vers d'autres journées.
  - **Modifier les températures** associées à une activité.



Fig.14



##### ■ Sélectionner un programme horaire

En mode de fonctionnement **Programmation horaire**, 3 programmes sont disponibles.

Pour sélectionner un programme horaire :



1. Sélectionner l'icône de la zone **DHW**
2. Sélectionner **Programmation**.
3. Sélectionner le programme horaire souhaité.



#### 5.11 Afficher la pression d'eau sur le tableau de commande



1. Mettre en surbrillance l'icône **Pression eau**
- ⇒ La pression s'affiche sur l'affichage principal du tableau de commande.




#### 5.12 Afficher les notifications d'entretien

Lorsqu'une notification d'entretien s'affiche à l'écran, vous pouvez afficher les détails de la notification.





1. Sélectionner l'icône **Entretien** .  
⇒ Les informations concernant l'entretien sont affichées (non modifiables).

## 6 Schémas de raccordement et configuration

### 6.1 Configuration d'usine des circuits

D'usine, les différents circuits sont configurés comme indiqué dans le tableau. Vous pouvez modifier cette configuration et l'adapter aux besoins de votre installation en vous inspirant des installations types décrites ci-après.

Tab.21

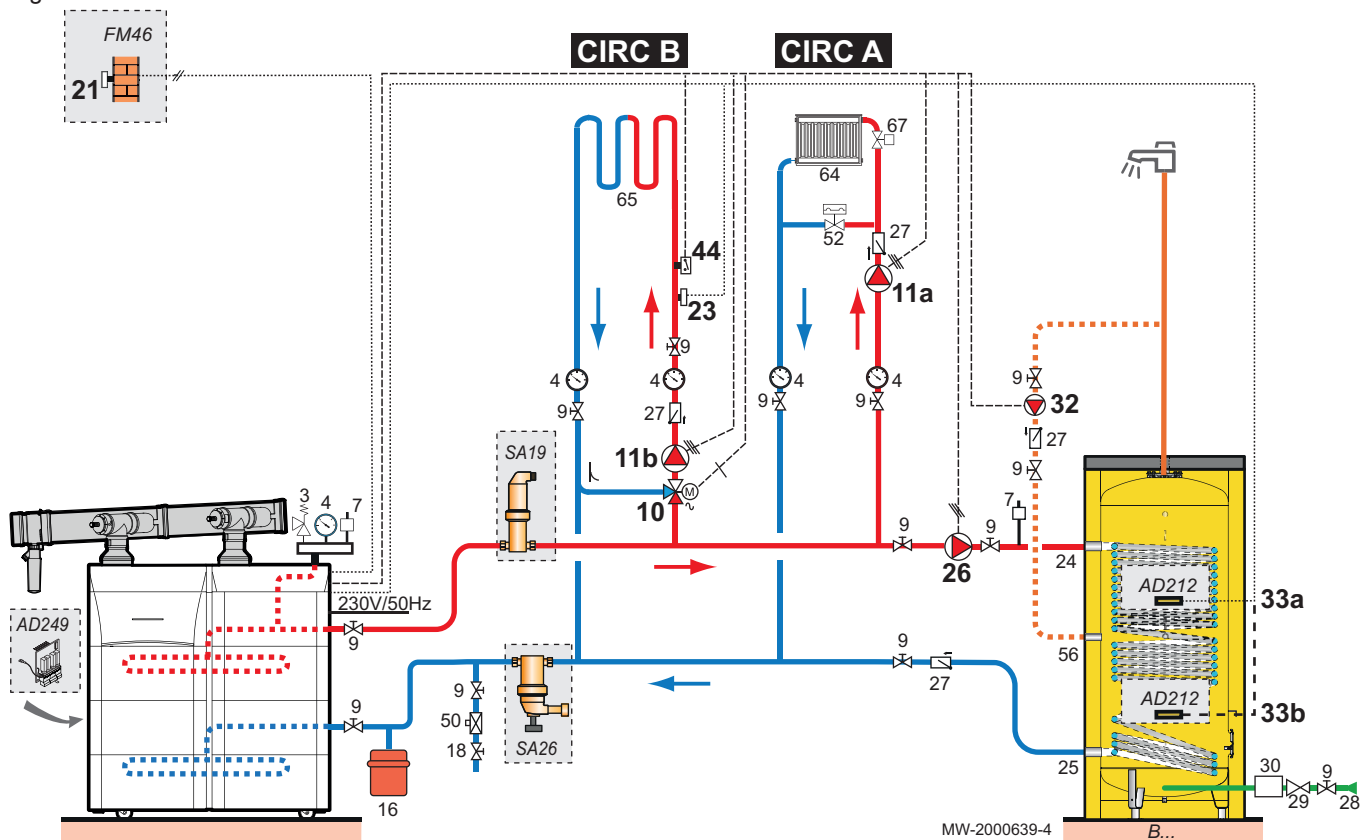
Circuit	Type de circuit	Caractéristiques
CIRCA	Circuit de chauffage direct	Pente : 1,5 Température max. : 90 °C
CIRCB CIRCC (option) AUX (option)	Circuit avec vanne mélangeuse	Pente : 0,7 Température max. : 50 °C
DHW	Circuit d'eau chaude sanitaire	Consigne de température : 55 °C

### 6.2 Installation avec deux circuits chauffage et un préparateur d'eau chaude sanitaire

Cette configuration hydraulique comprend :

- 1 circuit A chauffage direct
- 1 circuit B chauffage avec vanne mélangeuse
- 1 préparateur d'eau chaude sanitaire avec 2 sondes

Fig.15



- |   |   |
|---|---|
| 3 Soupape de sécurité 3 bar                       | 16 Vase d'expansion fermé   |
| 4 Manomètre                                       | 18 Remplissage du circuit chauffage                                     |
| 7 Purgeur automatique                             | 21 Sonde de température extérieure                                      |
| 9 Vanne de sectionnement                          | 23 Sonde de température départ  |
| 10 Vanne mélangeuse 3 voies                       | 24 Entrée primaire de l'échangeur du préparateur d'eau chaude sanitaire |
| 11a Pompe circuit chauffage direct                |   |
| 11b Pompe circuit chauffage avec vanne mélangeuse |   |

- |    |  |    |  |
|----|--|----|--|
| 25 | Sortie primaire de l'échangeur du préparateur d'eau chaude sanitaire | 44 | Thermostat de sécurité à réarmement manuel pour plancher chauffant |
| 26 | Pompe de charge sanitaire  | 50 | Disconnecteur  |
| 27 | Clapet anti-retour   | 52 | Soupape différentielle   |
| 28 | Entrée de l'eau froide sanitaire                                     | 56 | Retour boucle circulation eau chaude sanitaire                     |
| 29 | Réducteur de pression  | 64 | Circuit A : circuit chauffage direct                               |
| 30 | Groupe de sécurité taré et plombé                                    | 65 | Circuit B ou C : circuit chauffage avec vanne mélangeuse           |
| 32 | Pompe de bouclage eau chaude sanitaire                               | 67 | Robiniet de radiateur à tête manuelle                              |
| 33 | Sonde de température eau chaude sanitaire                            |    |  |

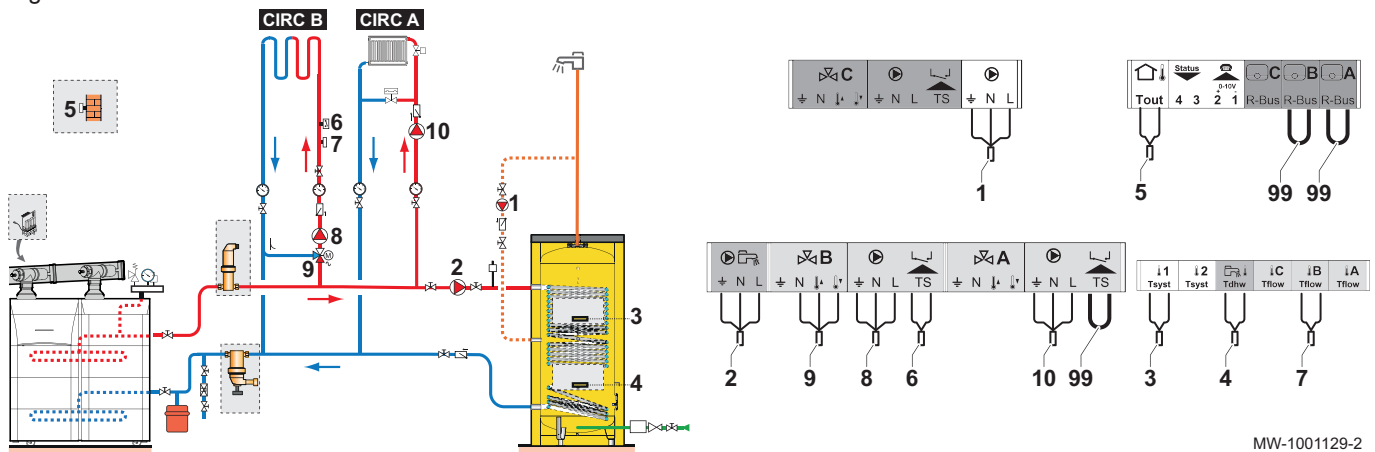
Tab.22 Colis utilisés dans cette configuration

AD212 (x2)	Sonde de température préparateur eau chaude sanitaire
AD249	Platine vanne 3 voies
FM46	Sonde de température extérieure
SA19	Dégazeur de microbulles 2"
SA26	Séparateur de boues

### 6.2.1 Raccordements électriques

1. Effectuer les raccordements suivants :

Fig.16




MW-1001129-2

- 1 Pompe de bouclage eau chaude sanitaire
- 2 Pompe de charge sanitaire
- 3 Sonde haute de température eau chaude sanitaire
- 4 Sonde basse de température eau chaude sanitaire
- 5 Sonde de température extérieure
- 6 Thermostat de sécurité à réarmement manuel pour plancher chauffant
- 7 Sonde de température départ après vanne mélangeuse
- 8 Pompe pour circuit chauffage avec vanne mélangeuse
- 9 Vanne mélangeuse 3 voies
- 10 Pompe circuit chauffage direct
- 99 Pontage

### 6.2.2 Configuration

Pour cette configuration hydraulique, certains paramètres doivent être adaptés.



1. Appuyer sur la touche .
2. Sélectionner **Configuration de l'installation**.
3. Configurer les paramètres pour les composants suivants :

Tab.23

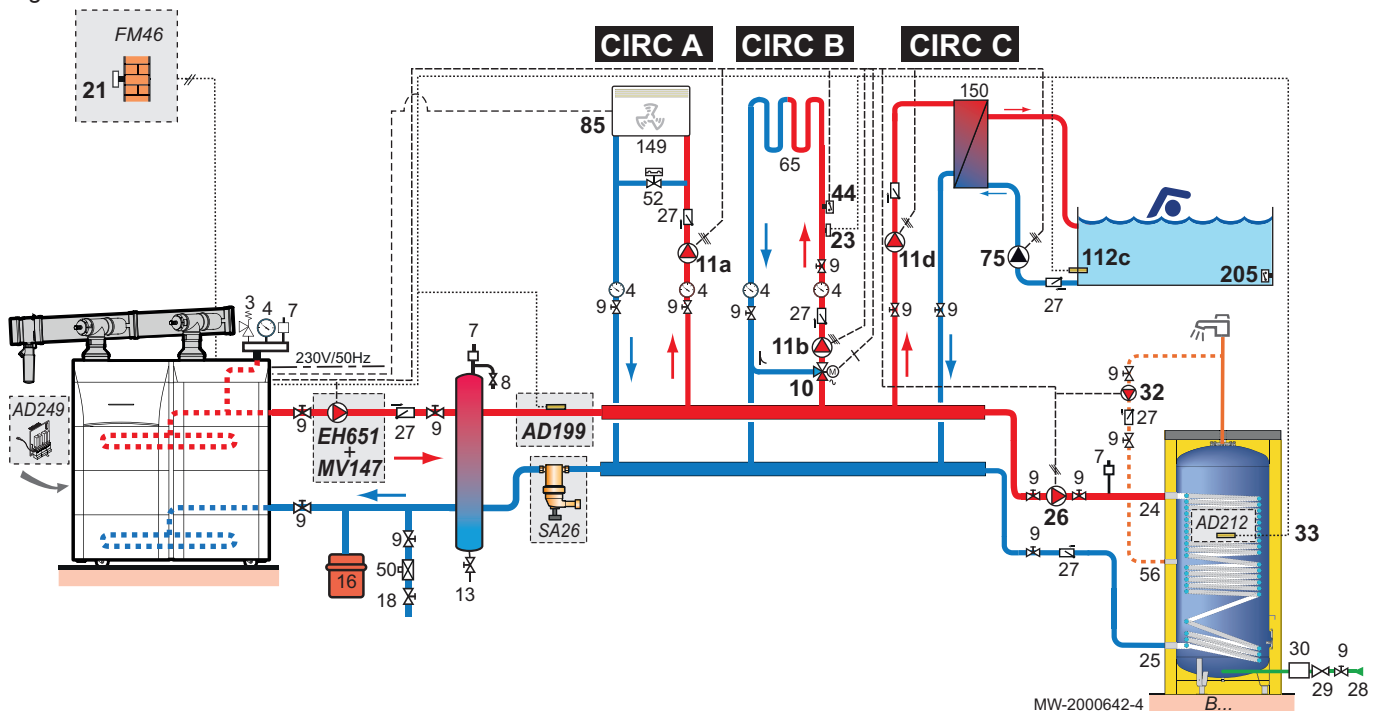
Composant	Accès	Paramètre	Code	Réglage à effectuer
Ballon stratifié	DHW > Paramètres, compteurs et signaux > Paramètres > Fonction du circuit	Fonctionnalité du circuit	CP022	ECS stratifiée (utilisation de deux sondes)
	Config. entrée sonde > Para. Avancés	Configuration de l'entrée sonde1	EP036	Sonde ECS haut (réglage à vérifier)
Pompe de recirculation	AUX > Paramètres	Fonctionnalité du circuit	CP024	Programme horaire

### 6.3 Installation avec deux circuits chauffage, une piscine et un préparateur d'eau chaude sanitaire

Cette configuration hydraulique comprend :

- 1 circuit A chauffage direct ventilo-convecteur
- 1 circuit B chauffage avec vanne mélangeuse
- 1 circuit C piscine
- 1 préparateur d'eau chaude sanitaire

Fig.17



- |     |  |      |  |
|-----|--|------|--|
| 3   | Soupape de sécurité 3 bar  | 26   | Pompe de charge sanitaire                                |
| 4   | Manomètre  | 27   | Clapet anti-retour                                       |
| 7   | Purgeur automatique  | 28   | Entrée de l'eau froide sanitaire                         |
| 8   | Purgeur manuel   | 29   | Réducteur de pression                                    |
| 9   | Vanne de sectionnement   | 30   | Groupe de sécurité taré et plombé                        |
| 10  | Vanne mélangeuse 3 voies   | 32   | Pompe de bouclage eau chaude sanitaire                   |
| 11a | Pompe circuit chauffage direct                                       | 33   | Sonde de température eau chaude sanitaire                |
| 11b | Pompe circuit chauffage avec vanne mélangeuse                        | 44   | Thermostat à réarmement manuel pour plancher chauffant   |
| 11d | Pompe circuit C primaire piscine                                     | 50   | Disconnecteur  |
| 13  | Vanne de chasse  | 52   | Soupape différentielle                                   |
| 16  | Vase d'expansion fermé   | 56   | Retour boucle circulation eau chaude sanitaire           |
| 18  | Remplissage du circuit chauffage                                     | 65   | Circuit B ou C : circuit chauffage avec vanne mélangeuse |
| 21  | Sonde de température extérieure                                      | 75   | Pompe à usage sanitaire                                  |
| 23  | Sonde de température départ  | 85   | Contact Ventilo-convecteur                               |
| 24  | Entrée primaire de l'échangeur du préparateur d'eau chaude sanitaire | 112c | Sonde de température piscine                             |
| 25  | Sortie primaire de l'échangeur du préparateur d'eau chaude sanitaire | 149  | Ventilo-convecteur                                       |

## 150 Echangeur piscine

## 205 Contact secondaire ext. piscine

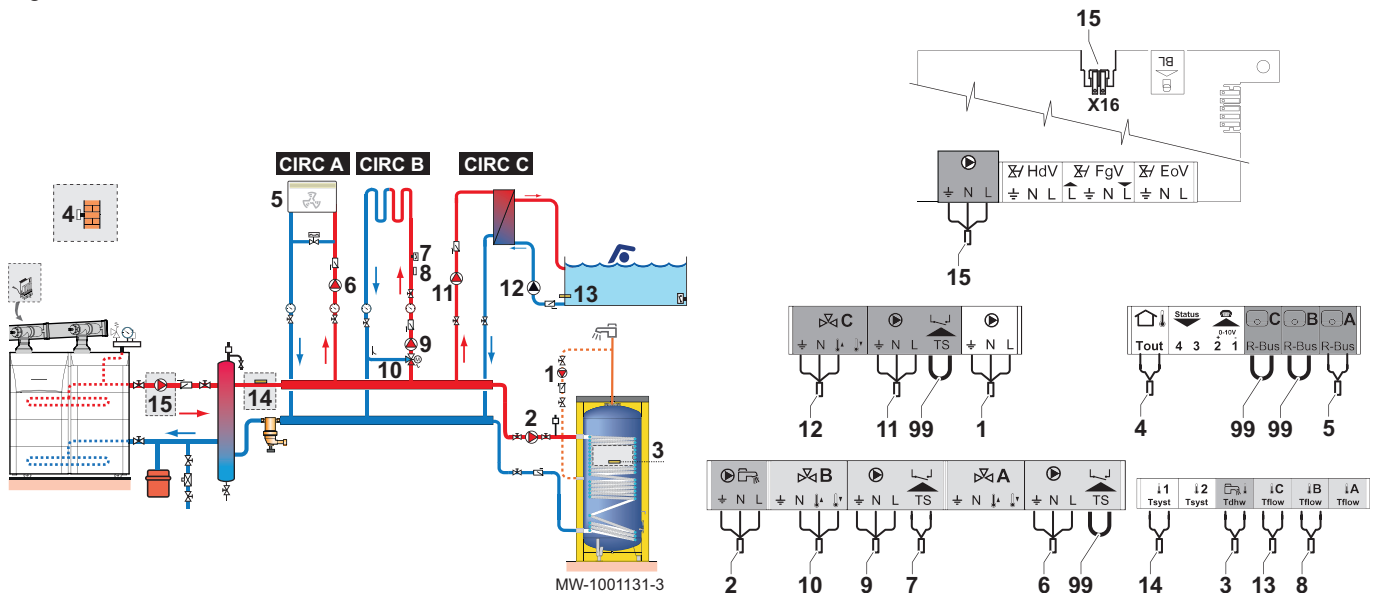
Tab.24 Colis utilisés dans cette configuration

AD199	Sonde départ
AD212	Sonde eau chaude sanitaire
AD249	Platine vanne 3 voies
EH651	Pompe primaire modulante
MV147	Kit câble de raccordement pompe modulante
FM46	Sonde extérieure
SA26	Séparateur de boues

## 6.3.1 Raccordements électriques (circuit piscine régulé par la chaudière)

1. Effectuer les raccordements suivants :

Fig.18

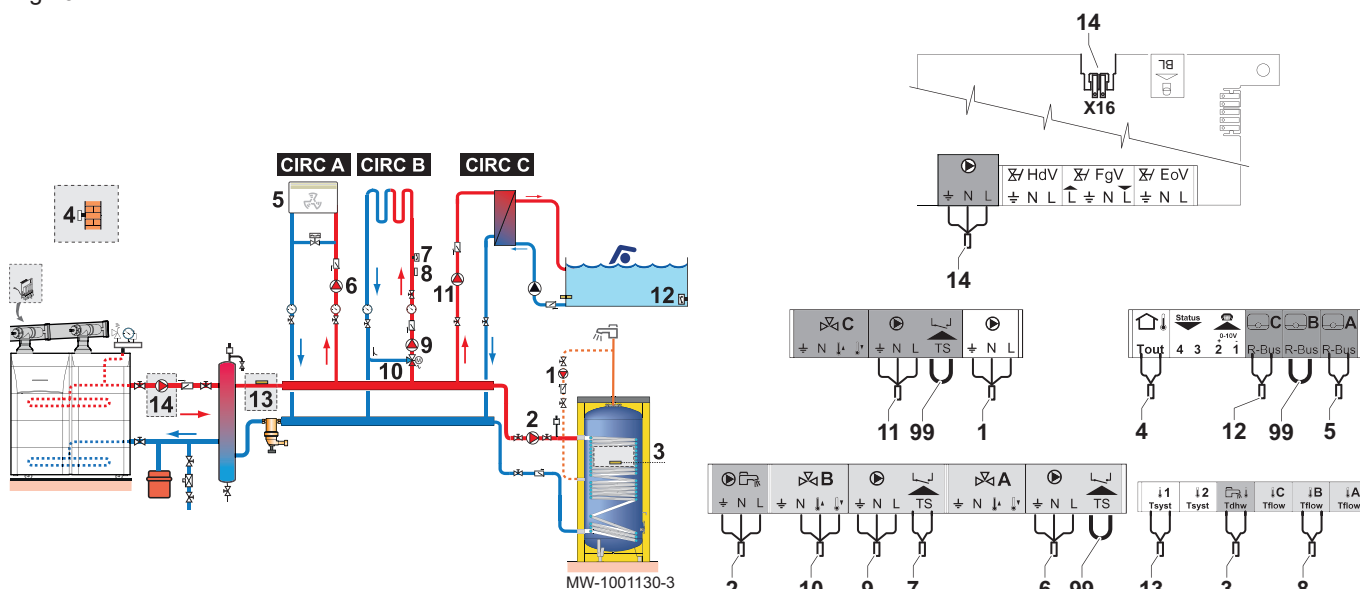


- 1 Pompe de bouclage eau chaude sanitaire
- 2 Pompe de charge sanitaire
- 3 Sonde de température eau chaude sanitaire
- 4 Sonde de température extérieure
- 5 Contact Ventilo-convecteur
- 6 Pompe circuit chauffage direct
- 7 Thermostat de sécurité à réarmement manuel pour plancher chauffant
- 8 Sonde de température départ après vanne mélangeuse
- 9 Pompe circuit chauffage avec vanne mélangeuse
- 10 Vanne mélangeuse 3 voies
- 11 Pompe circuit primaire piscine
- 12 Pompe à usage sanitaire
- 13 Sonde de température piscine
- 14 Sonde départ
- 15 Pompe primaire modulante (+ kit câble de raccordement MV147)
- 99 Pontage

### 6.3.2 Raccordements électriques (circuit piscine régulé par un régulateur externe)

1. Effectuer les raccordements suivants :

Fig.19



- 1 Pompe de bouclage eau chaude sanitaire
- 2 Pompe de charge sanitaire
- 3 Sonde de température eau chaude sanitaire
- 4 Sonde de température extérieure
- 5 Contact Ventilo-convecteur
- 6 Pompe circuit chauffage direct
- 7 Thermostat de sécurité à réarmement manuel pour plancher chauffant
- 8 Sonde de température départ après vanne mélangeuse

- 9 Pompe circuit chauffage avec vanne mélangeuse
- 10 Vanne mélangeuse 3 voies
- 11 Pompe circuit primaire piscine
- 12 Contact secondaire ext. piscine
- 13 Sonde départ
- 14 Pompe primaire modulante (+ kit câble de raccordement MV147)
- 99 Pontage

### 6.3.3 Configuration

Pour cette configuration hydraulique, certains paramètres doivent être adaptés.



1. Appuyer sur la touche .
2. Sélectionner **Configuration de l'installation**.
3. Configurer les paramètres pour les composants suivants :

Tab.25

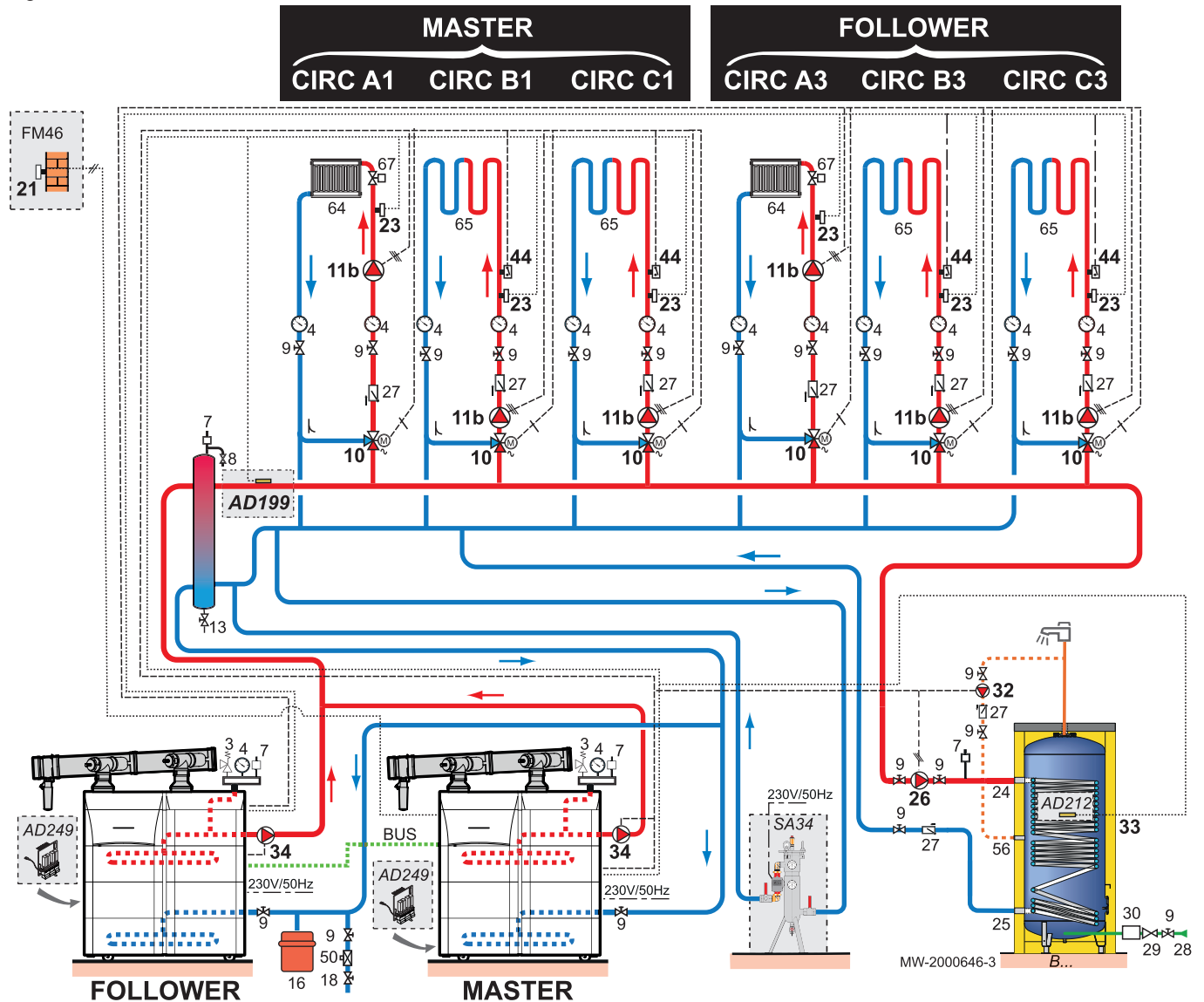
Composant	Accès	Paramètre	Code	Réglage à effectuer
Ventilo-convecteur	CIRCA > Paramètres, compteurs et signaux > Paramètres	Fonctionnalité du circuit	CP020	Ventilo convecteur
Piscine	CIRCC > Paramètres, compteurs et signaux > Paramètres	Fonctionnalité du circuit	CP023	Piscine
Pompe de recirculation	AUX > Paramètres	Fonctionnalité du circuit	CP024	Programme horaire
Sonde de température départ	Config. entrée sonde > Para. Avancés	Configuration de l'entrée sonde 1	EP036	Système (cascade)

## 6.4 Installation en cascade

Cette configuration hydraulique comprend :

- 2 chaudières en cascade avec une bouteille de découplage (chaudière MASTER = chaudière maître, chaudière FOLLOWER = chaudière suiveuse)
- 6 circuits chauffage A, B et C avec vanne mélangeuse
- 1 préparateur d'eau chaude sanitaire

Fig.20



- |   |   |
|---|---|
| 3 Soupape de sécurité 3 bar                       | 28 Entrée de l'eau froide sanitaire                                   |
| 4 Manomètre                                       | 29 Réducteur de pression  |
| 7 Purgeur automatique                             | 30 Groupe de sécurité taré et plombé                                  |
| 8 Purgeur manuel                                  | 32 Pompe de bouclage eau chaude sanitaire                             |
| 9 Vanne de sectionnement                          | 34 Pompe primaire   |
| 10 Vanne mélangeuse 3 voies                       | 36 Vanne d'isolement motorisée  |
| 11a Pompe circuit chauffage direct                | 44 Thermostat de sécurité à réarmement manuel pour plancher chauffant |
| 11b Pompe circuit chauffage avec vanne mélangeuse | 50 Disconnecteur  |
| 13 Vanne de chasse                                | 64 Circuit A : circuit chauffage direct                               |
| 18 Remplissage du circuit chauffage               | 65 Circuit B ou C : circuit chauffage avec vanne mélangeuse           |
| 21 Sonde de température extérieure                | 67 Robinet de radiateur à tête manuelle                               |
| 23 Sonde de température départ                    |   |
| 26 Pompe de charge sanitaire                      |   |
| 27 Clapet anti-retour                             |   |

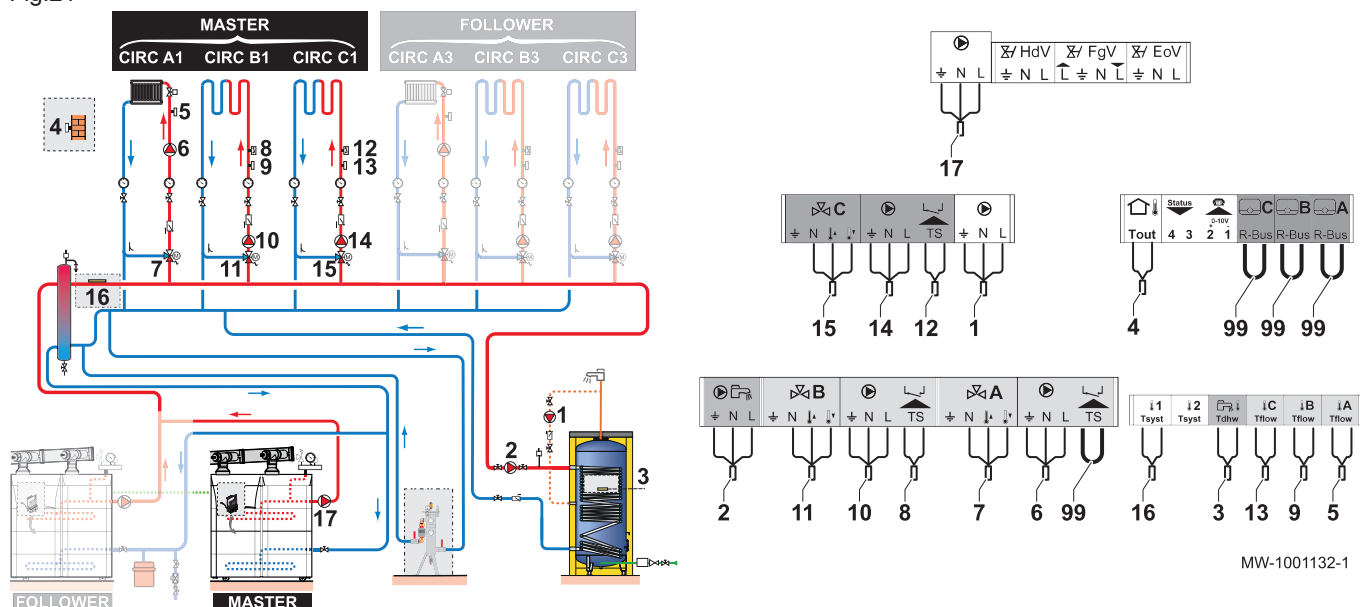
Tab.26 Colis utilisés dans cette configuration

AD199	Sonde départ après vanne mélangeuse
AD212	Sonde eau chaude sanitaire
AD249 (x2)	Platine vanne 3 voies
AD309	Câble S-Bus 12 m avec bouchons
FM46	Sonde extérieure
SA34	Séparateur de boues

### 6.4.1 Raccordements électriques

1. Effectuer les raccordements suivants sur la chaudière maître (chaudière MASTER) :

Fig.21



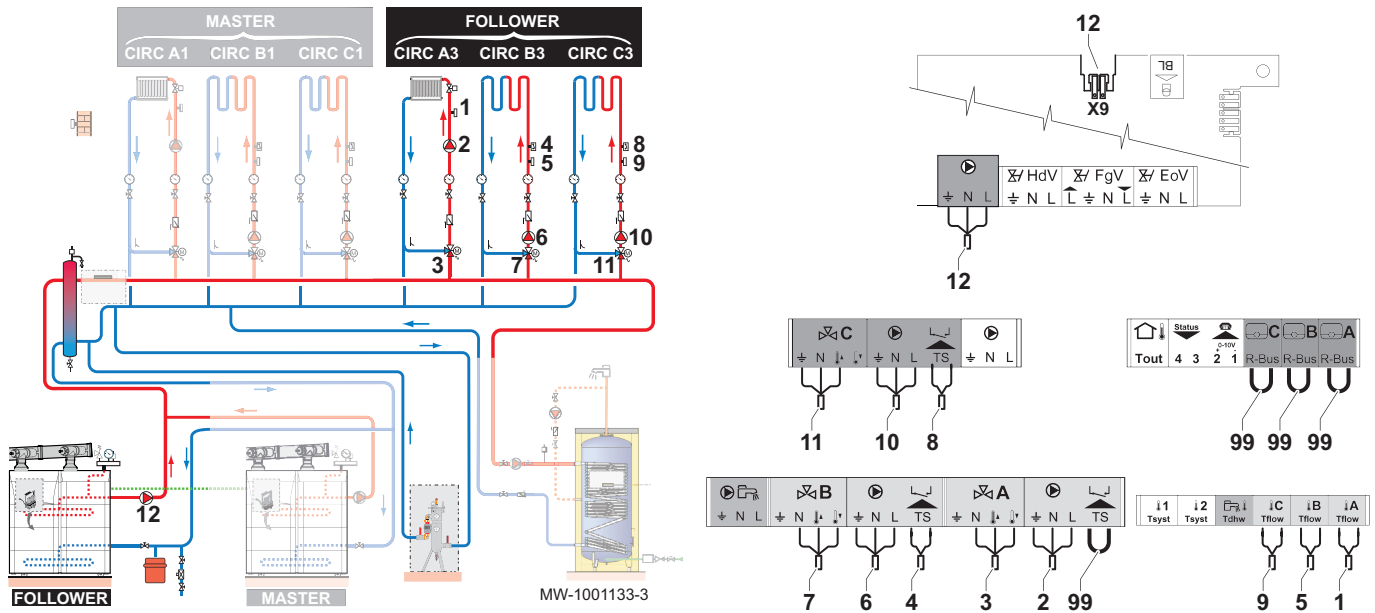
MW-1001132-1

- 1 Pompe de bouclage eau chaude sanitaire
- 2 Pompe de charge sanitaire
- 3 Sonde de température eau chaude sanitaire
- 4 Sonde de température extérieure
- 5 Sonde de température départ après vanne mélangeuse
- 6 Pompe pour circuit chauffage avec vanne mélangeuse
- 7 Vanne mélangeuse 3 voies
- 8 Thermostat de sécurité à réarmement manuel pour plancher chauffant
- 9 Sonde de température départ après vanne mélangeuse
- 10 Pompe pour circuit chauffage avec vanne mélangeuse
- 11 Vanne mélangeuse 3 voies
- 12 Thermostat de sécurité à réarmement manuel pour plancher chauffant
- 13 Sonde de température départ après vanne mélangeuse
- 14 Pompe pour circuit chauffage avec vanne mélangeuse
- 15 Vanne mélangeuse 3 voies
- 16 Sonde départ
- 17 Pompe primaire
- 99 Pontage



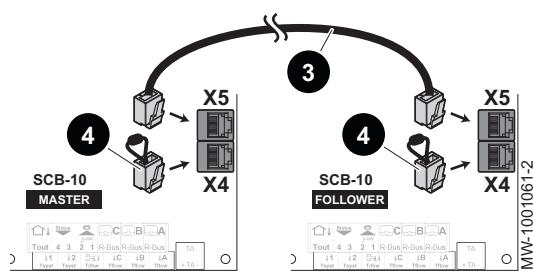
2. Effectuer les raccordements suivants sur la chaudière suiveuse (chaudière FOLLOWER) :

Fig.22



- 1 Sonde de température départ après vanne mélangeuse
- 2 Pompe pour circuit chauffage avec vanne mélangeuse
- 3 Vanne mélangeuse 3 voies
- 4 Thermostat de sécurité à réarmement manuel pour plancher chauffant
- 5 Sonde de température départ après vanne mélangeuse
- 6 Pompe pour circuit chauffage avec vanne mélangeuse
- 7 Vanne mélangeuse 3 voies
- 8 Thermostat de sécurité à réarmement manuel pour plancher chauffant
- 9 Sonde de température départ après vanne mélangeuse
- 10 Pompe pour circuit chauffage avec vanne mélangeuse
- 11 Vanne mélangeuse 3 voies
- 12 Pompe primaire
- 99 Pontage

Fig.23



3. Connecter le câble S-BUS sur les connecteurs X5 des cartes électroniques SCB-10 des deux chaudières.
4. Monter les connecteurs END sur les connecteurs X4 des cartes électroniques SCB-10 des deux chaudières.

#### 6.4.2 Configuration

Pour cette configuration hydraulique, certains paramètres doivent être adaptés.




1. Sélectionner l'icône cascade **Gestion product. B.**
2. Sélectionner **Maitre S-BUS.**
3. Sélectionner **Oui.**
4. Sélectionner l'icône cascade **Gestion product. B.**
5. Contrôler les paramètres suivants :

Tab.27

Code	Description	SCB-10
NP006	Cascade Type	Traditionnel
NP009	CascTempInterAllure	4
NP011	CascadeTypeAlgo	Température

6. Appuyer sur la touche .
7. Sélectionner **Configuration de l'installation**.
8. Configurer les paramètres pour les composants suivants :

Tab.28

Composant	Accès	Paramètre	Code	Réglage à effectuer
Configuration de la cascade	<b>Entrée analogique &gt; Para. Avancés</b>	Configuration de l'entrée sonde1	EP036	Système (cascade)
Pompe de recirculation	<b>AUX</b>	Fonctionnalité du circuit	CP024	Programme horaire
Entrée commande 0_10 V de la régulation externe	 <b>Voir</b> Fonction d'entrée 0-10 Volts, page 76			

## 6.5 Fonctionnement d'une cascade

Le tableau de commande DIEMATIC Evolution monté dans la chaudière maître permet de gérer jusqu'à 7 chaudières en cascade.

La sonde du système est raccordée à la chaudière maître.

Toutes les chaudières de la cascade sont raccordées par un câble S-BUS.

Les chaudières sont numérotées automatiquement :

- Numéro 1 = chaudière maître
- Numéro 2 = non attribué
- Numéro 3 = première chaudière suiveuse
- Numéro 4 = deuxième chaudière suiveuse et ainsi de suite.

La commande de la cascade peut se faire de 2 manières différentes :

- Commande traditionnelle : ajout successif de chaudières supplémentaires,
- Commande en parallèle : ajout simultané de chaudières supplémentaires.

La gestion de la consigne envoyée à la chaudière peut se faire de 2 manières différentes :

Tab.29 Algorithme de cascade de type température

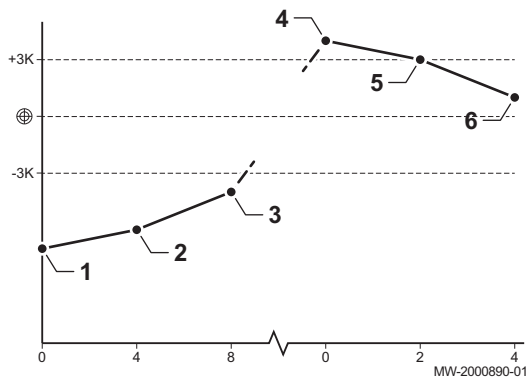
Puissance	La gestion de la consigne envoyée à la chaudière se fait avec la puissance maximale demandée par les circuits de chauffage ou d'eau chaude sanitaire
Température	La gestion de la consigne envoyée à la chaudière se fait avec la température de consigne maximale demandée par les circuits de chauffage ou d'eau chaude sanitaire à laquelle on rajoute l'erreur entre la température cascade mesurée et la consigne de température maximale souhaitée

Tab.30 Algorithme de cascade de type puissance

Puissance	Le régulateur Proportionnel - Intégral va calculer la consigne de puissance en fonction du delta entre la température cascade mesurée et la consigne de température maximale souhaitée par les circuits
Température	La température de consigne est fixée à 90 °C

### 6.5.1 Gestion de la commande d'une cascade traditionnelle

Fig.24



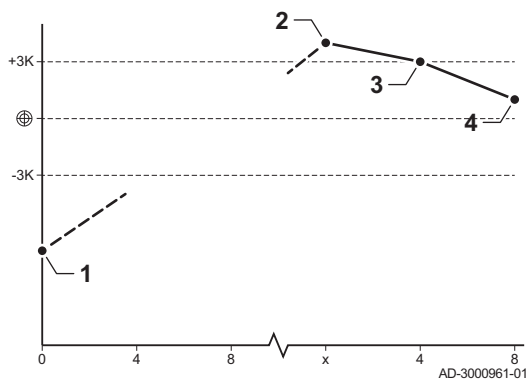
- 1 La première chaudière commence à fonctionner lorsque la température du système est inférieure de 3 °C à la consigne.
- 2 Après la durée définie par le paramètre NP009 (ici 4 minutes), la deuxième chaudière commence à fonctionner si  $\Delta T < 6$  °C et que la température du système est toujours inférieure de plus de 3 °C à la consigne.
- 3 Après encore une fois la durée définie par le paramètre NP009 (ici 8 minutes), la troisième chaudière commence à fonctionner si  $\Delta T < 6$  °C et que la température du système est toujours inférieure de plus de 3 °C à la consigne.
- 4 La première chaudière s'arrête de fonctionner lorsque la température du système est supérieure de 3 °C à la consigne.
- 5 Après la durée définie par le paramètre NP009 (ici 2 minutes), la deuxième chaudière s'arrête de fonctionner si  $\Delta T < 6$  K et que la température du système est toujours supérieure de plus de 3 °C à la consigne.
- 6 Après encore une fois la durée définie par le paramètre NP009 (ici 8 minutes), la troisième chaudière s'arrête de fonctionner si  $\Delta T < 6$  °C et que la température du système est toujours supérieure de plus de 3 °C à la consigne.

Tab.31 Réglage d'usine des paramètres de gestion de la cascade traditionnelle

Code	Désignation	SCB-10
NP006	Cascade Type	Traditionnel
NP009	CascTempoInterAllure	4
NP011	CascadeTypeAlgo	Température

### 6.5.2 Gestion de la commande d'une cascade en parallèle

Fig.25



#### Attention

Le mode Parallèle n'est pas adapté aux cascades de chaudières fioul raccordées sur un même conduit de fumées (pour des raisons de démarrage).

- 1 Toutes les chaudières commencent à fonctionner lorsque la température du système est inférieure de 3 °C à la consigne et si la température extérieure est inférieure à la valeur du paramètre NP007 CascTextDémCHParalle (température extérieure d'enclenchement).
- 2 La première chaudière s'arrête de fonctionner lorsque la température du système est supérieure de 3 °C à la consigne.
- 3 Après la durée définie par le paramètre NP009 (ici 2 minutes), la deuxième chaudière s'arrête de fonctionner si  $\Delta T < 6$  °C et que la température du système est toujours supérieure de plus de 3 °C à la consigne.
- 4 Après encore une fois la durée définie par le paramètre NP009 (ici 8 minutes), la troisième chaudière s'arrête de fonctionner si  $\Delta T < 6$  °C et que la température du système est toujours supérieure de plus de 3 °C à la consigne.

Tab.32 Réglage d'usine des paramètres de gestion de la cascade en parallèle

Code	Description	SCB-10
NP005	Cascade Permut : choix du générateur meneur.	0 : permutation de la chaudière meneuse tous les 7 jours
NP006	Cascade Type	Parallele

Code	Description	SCB-10
NP009	CascTempoInterAllure	4
NP011	CascadeTypeAlgo	Température

## 7 Installation

### 7.1 Réglementations pour l'installation



#### Attention

L'installation de la chaudière doit être effectuée par un professionnel qualifié conformément aux réglementations locales et nationales en vigueur.



#### Attention

Un moyen de déconnexion doit être prévu dans les canalisations fixes conformément aux règles d'installation.



#### Attention

Respecter la pression maximale de l'eau à l'entrée pour assurer un fonctionnement correct de l'appareil en se référant au chapitre Caractéristiques techniques.

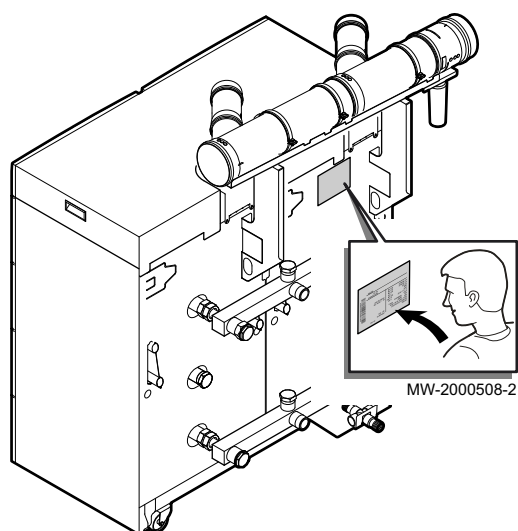
France	<p><b>Bâtiments d'habitation</b></p> <ul style="list-style-type: none"> <li>• Arrêté du 23 février 2018 modifiant l'arrêté du 27 avril 2009 : Arrêté du 23 février 2018 relatif aux règles techniques et de sécurité applicables aux installations de gaz combustible des bâtiments d'habitation individuelle ou collective, y compris les parties communes.</li> <li>• Arrêté du 1er juillet 2004 : Règles Techniques et de Sécurité applicables au stockage de produits pétroliers dans les lieux non visés par la législation des installations classées ni la réglementation des établissements recevant du public.</li> <li>• DTU 65-17 : installation de chauffage par radiateurs à eau chaude.</li> <li>• Recueil de recommandations : installations de chauffage central à eau chaude – Cahier 3114 du Centre Scientifique et Technique du Bâtiment.</li> <li>• Règlement Sanitaire Départemental (RSD).</li> <li>• Pour les appareils raccordés au réseau électrique : Norme NF C15-100 - Installations électriques à basse tension</li> </ul> <p><b>Etablissements recevant du public</b></p> <ul style="list-style-type: none"> <li>• Règlement de sécurité contre l'incendie et la panique dans les établissements recevant du public : Articles CH - Chauffage, ventilation, réfrigération, conditionnement d'air et production de vapeur et d'eau chaude sanitaire.</li> <li>• Prescriptions particulières à chaque type d'établissements recevant du public (hôpitaux, magasins, etc...).</li> <li>• Arrêté du 21 mars 1968 fixant les règles techniques et de sécurité applicables au stockage et à l'utilisation de produits pétroliers dans les lieux non visés par la législation des établissements dangereux, insalubres ou incommodes et la réglementation des établissements recevant du public.</li> </ul>
--------	--

### 7.2 Choix de l'emplacement

Déterminer l'emplacement idéal pour l'installation, en tenant compte des directives légales et de l'encombrement de l'appareil.

- Installer la chaudière sur une structure solide et stable pouvant supporter le poids de l'appareil mis en eau et des équipements.
- Lors du choix du lieu d'installation de la chaudière, tenir compte de la position autorisée des bouches d'évacuation des gaz de combustion et de l'orifice d'aspiration de l'air.
- Ne pas installer la chaudière à proximité d'une source de chaleur.

Fig.26



### 7.2.1 Plaquette signalétique

Les plaquettes signalétiques doivent être accessibles à tout moment. Les plaquettes signalétiques identifient les produits et donnent les informations suivantes :

- Type de produit
- Date de fabrication (Année - Semaine)
- Numéro de série
- Numéro d'identification CE
- Les codes CN1 et CN2 de réinitialisation de la chaudière



#### Important

Une première plaquette signalétique est collée à l'arrière de l'appareil.

Coller la plaquette signalétique fournie avec le sachet notices sur l'habillage de la chaudière à un emplacement visible.

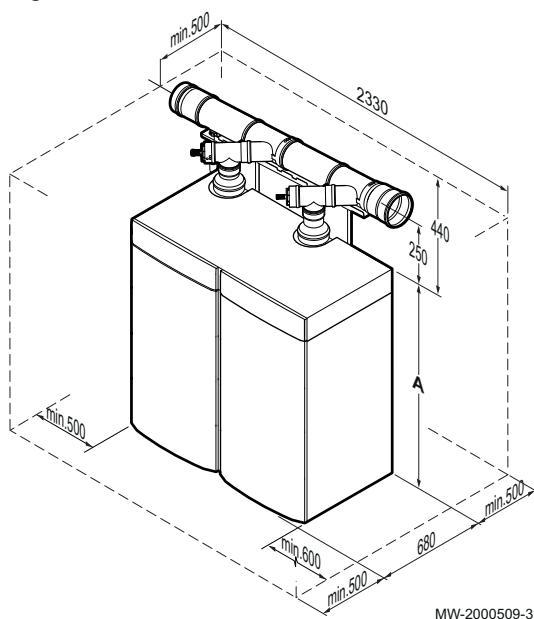
### 7.2.2 Implantation de l'appareil



#### Attention

Lors de l'installation des appareils, respecter le degré de protection IP21.

Fig.27



- Placer la chaudière sur un socle pour faciliter le nettoyage du local.
- Réserver un espace suffisant autour de la chaudière pour en faciliter l'accessibilité et l'entretien. Les dimensions minimales conseillées sont indiquées sur l'illustration en mm.
- Installer la chaudière le plus près possible des points de puisage afin de minimiser les pertes de d'énergie par les tuyauteries.
- Prévoir à proximité de la chaudière un raccordement aux égouts pour l'évacuation des condensats.
- Prévoir un espace libre à l'arrière des chaudières pour mettre en place les filtres qui intègrent la fonction désaération et les robinets d'arrêt fioul.



#### Important

Pour la mise en place de la chaudière, positionner le colis sur palette à une distance de 2,5 m à droite de l'emplacement prévu pour l'installation. Cette distance est nécessaire pour permettre de descendre la chaudière de sa palette.

Tab.33

	PFC 90	PFC 120
A (mm)	1300	1579

### 7.2.3 Aération



#### Attention

Afin d'éviter une détérioration de la chaudière, il convient d'empêcher la contamination de l'air de combustion par des composés chlorés et/ou fluorés qui sont particulièrement corrosifs. Ces composés sont présents, par exemple, dans les bombes aérosols, peintures, solvants, produits de nettoyage, lessives, détergents, colles, sels de déneigement, etc. Par conséquent, il convient de :

- Ne pas aspirer de l'air évacué par des locaux utilisant de tels produits : salon de coiffure, pressings, locaux industriels (solvants), locaux avec présence de machines frigorifiques (risques de fuite de fluide frigorigène), etc.
- Ne pas stocker de tels produits à proximité de la chaudière.

**En cas de corrosion de la chaudière et/ou de ses périphériques par des composés chlorés et/ou fluorés, la garantie contractuelle ne saurait trouver application.**



#### Attention

Pour la Suisse :

Respecter les prescriptions locales, ainsi que les directives AEAI.

Les chaudières à condensation exigent un système d'évacuation des fumées ou d'amenée d'air frais spécialement adapté au mode de service. L'installation doit être réalisée conformément à la législation en vigueur.

Disposer les entrées d'air par rapport aux orifices de ventilation haute pour que l'air se renouvelle dans l'ensemble de la chaufferie.



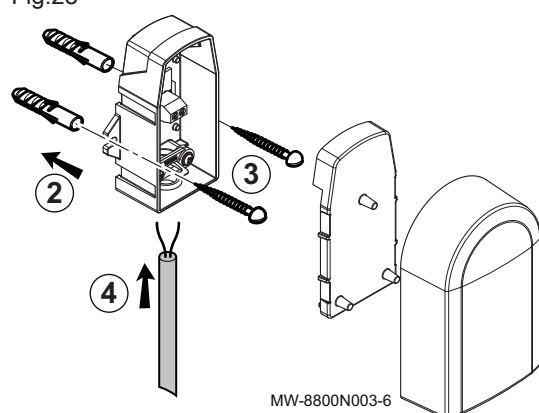
#### Attention

- Eviter tout point bas dans le circuit de fumée et d'évacuation des condensats afin d'exclure toute accumulation de condensats.
- Ne pas obstruer (même partiellement) les entrées d'air dans le local, les conduits d'évacuation des produits de combustion ou l'écoulement des eaux de condensation.

Les sections minimales ainsi que les emplacements de l'arrivée d'air frais et de l'évacuation d'air, doivent être conformes aux réglementations en vigueur.

### 7.2.4 Mettre en place la sonde extérieure

Fig.28



Chevilles diamètre 4 mm / diamètre de perçage 6 mm

1. Choisir un emplacement conseillé pour la sonde extérieure.
2. Mettre en place les 2 chevilles livrées avec la sonde.
3. Fixer la sonde avec les vis livrées (diamètre 4 mm).
4. Raccorder le câble à la sonde extérieure.

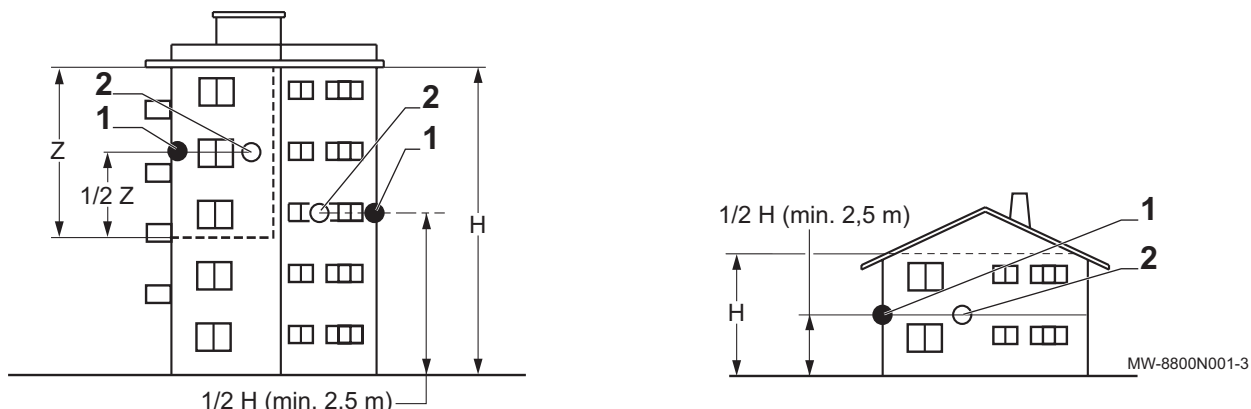
#### ■ Emplacements conseillés

Placer la sonde extérieure à un emplacement regroupant les caractéristiques suivantes :

- Sur une façade de la zone à chauffer, la façade nord si possible.
- A mi-hauteur de la zone à chauffer.

- Sous l'influence des variations météorologiques.
- Protégée des rayonnements solaires directs.
- Facile d'accès.

Fig.29



- 1 Emplacement optimal  
2 Emplacement possible

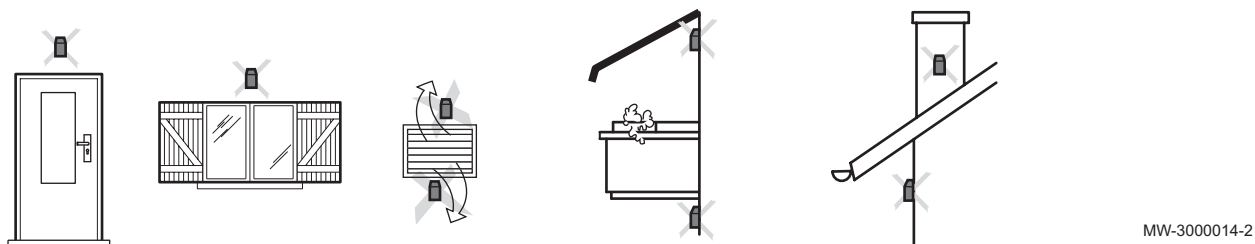
- H Hauteur habitée et contrôlée par la sonde  
Z Zone habitée et contrôlée par la sonde

#### ■ Emplacements déconseillés

Eviter de placer la sonde extérieure à un emplacement regroupant les caractéristiques suivantes :

- Masquée par un élément du bâtiment (balcon, toiture, etc).
- Près d'une source de chaleur perturbatrice (soleil, cheminée, grille de ventilation, etc).

Fig.30



MW-3000014-2

### 7.3 Transport

- Transporter la palette de la chaudière à l'aide d'un transpalette manuel ou électrique.



## 7.4 Déballer et préparer la chaudière

Fig.31

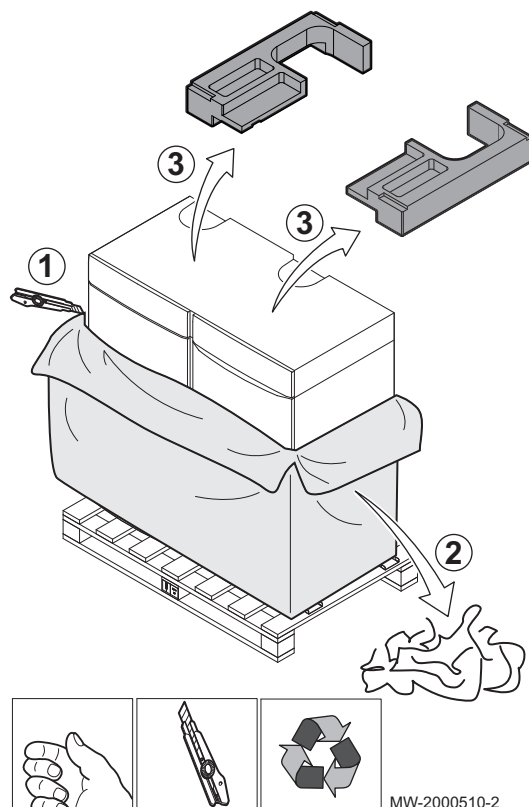
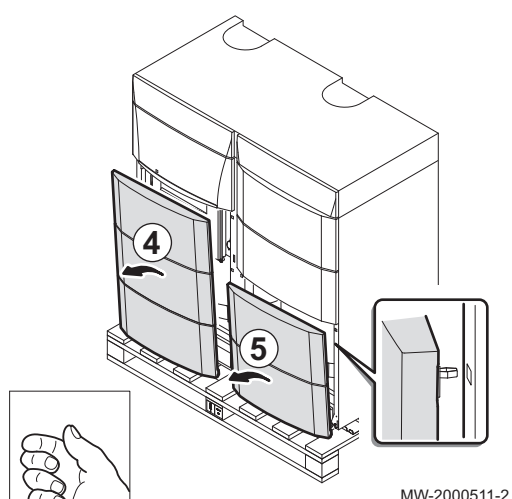


Fig.32



### Attention

- Prévoir deux personnes.
- Manipuler la chaudière avec des gants.



### Important

Pour la mise en place de la chaudière, positionner le colis sur palette à une distance de 2,5 m à droite de l'emplacement prévu pour l'installation. Cette distance est nécessaire pour permettre de descendre la chaudière de sa palette.

1. Découper l'emballage.



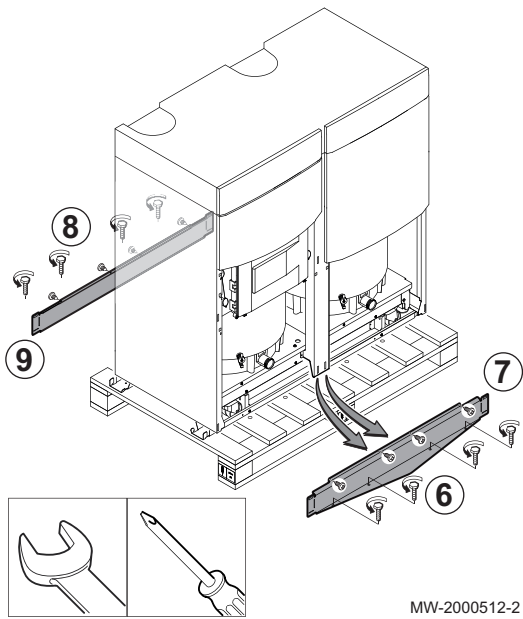
### Important

La documentation technique est logée dans la cale de protection.

2. Retirer l'emballage de la chaudière tout en la laissant sur la palette de transport.
3. Retirer les cales de protection.

4. Retirer le panneau avant gauche en tirant fermement des deux côtés.
5. Retirer le panneau avant droit en tirant fermement des deux côtés.

Fig.33



6. Retirer les vis de maintien de l'équerre avant de transport.

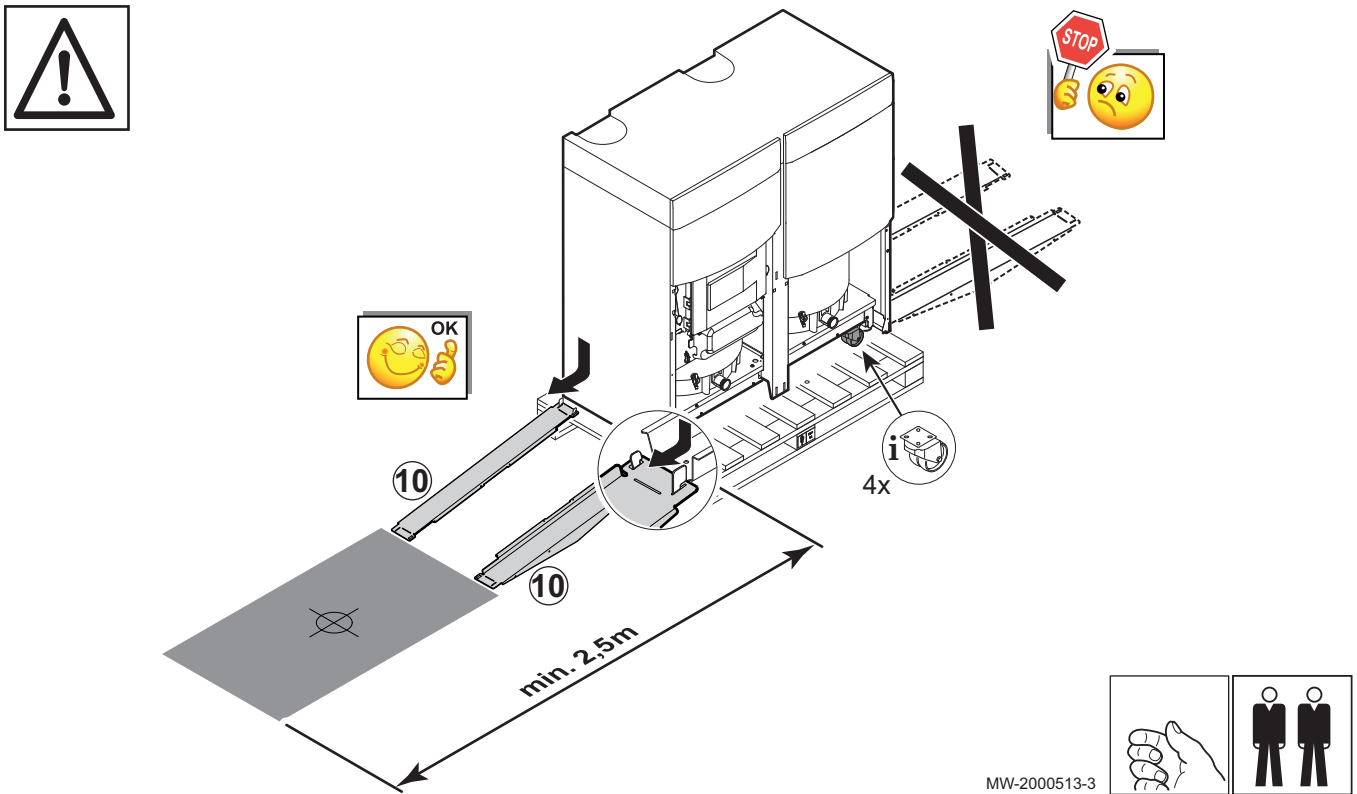
**i Important**  
Les équerres avant et arrière sont utilisées comme rampes de déchargement.

7. Retirer l'équerre avant en la faisant glisser vers le bas de la chaudière.

8. Retirer les vis de maintien de l'équerre arrière de transport.

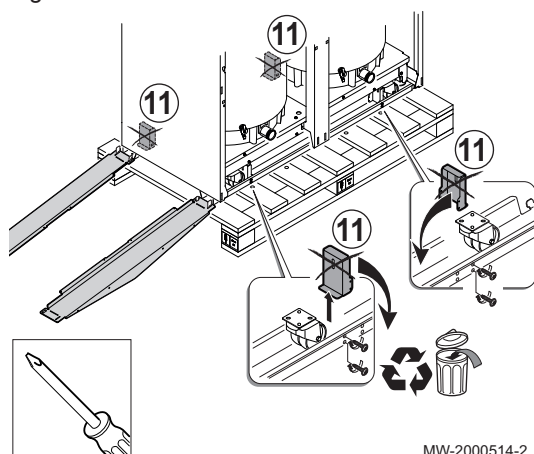
9. Retirer l'équerre arrière.

Fig.34



10. Mettre en place les équerres du côté gauche de la chaudière.  
La descente de la chaudière se fait **uniquement vers la gauche** en utilisant les rampes et les roues de la chaudière. Il faudra positionner la palette à 2,50 m à droite de l'emplacement définitif.

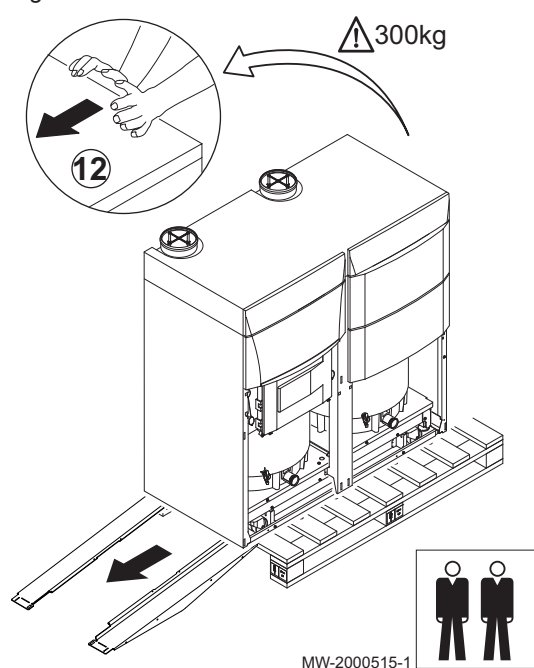
Fig.35



MW-2000514-2

11. Enlever les cales de blocage des roues.

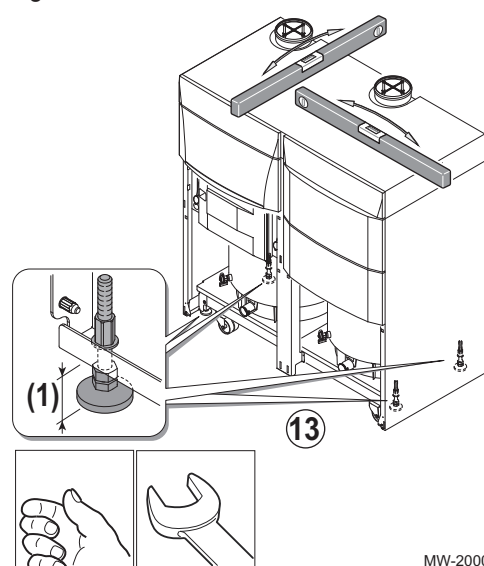
Fig.36



MW-2000515-1

12. Descendre la chaudière de la palette de transport.  
 13. Mettre la chaudière à niveau à l'aide des pieds réglables.

Fig.37



MW-2000516-1

(1) Réglage d'usine : 30 mm, plage de réglage : 20 à 40 mm

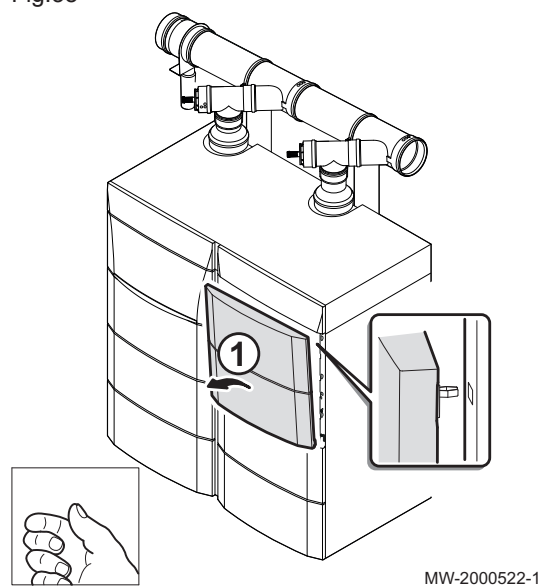
**Attention**

Les roulettes ne doivent plus être en contact avec le sol.

## 7.5 Préparation

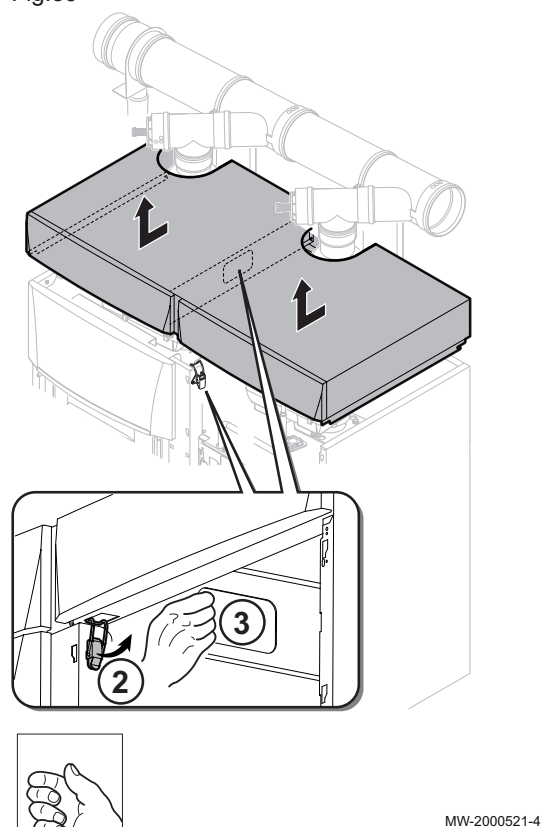
### 7.5.1 Accéder aux composants internes de la chaudière

Fig.38



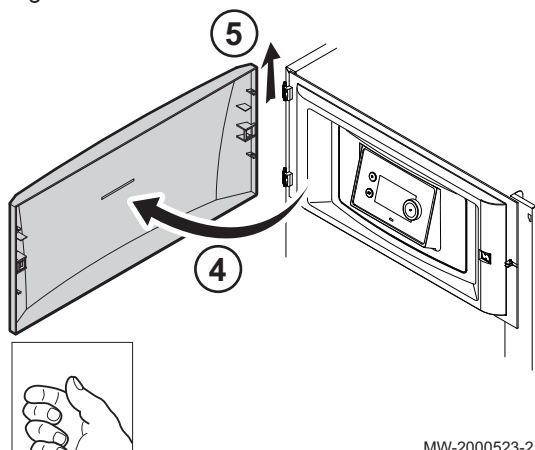
1. Retirer le panneau supérieur droit en tirant fermement des deux cotés.

Fig.39



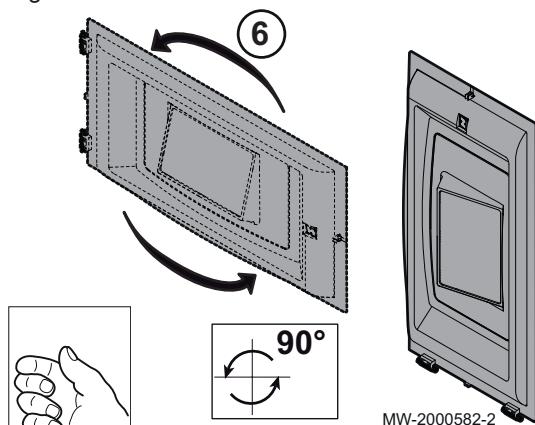
2. Ouvrir la grenouillère.
3. En s'aidant de la poignée intérieure sur le renfort intérieur, retirer le chapiteau.

Fig.40



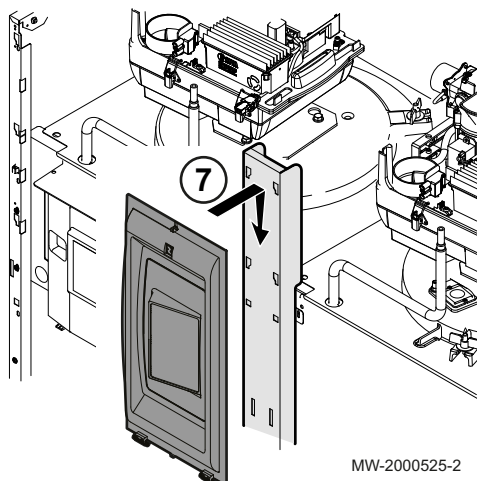
4. Ouvrir la porte.
5. Soulever la porte et l'enlever.

Fig.41



6. Pivoter le tableau de commande.

Fig.42



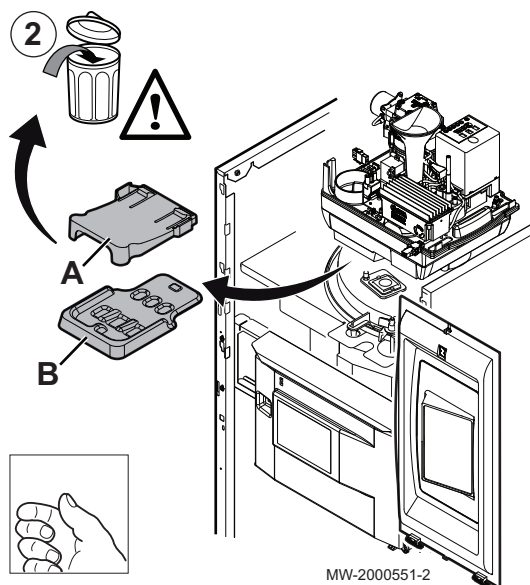
7. Accrocher le tableau de commande.

### 7.5.2 Retirer les cales de transport des brûleurs

Chaque brûleur est protégé par une cale de transport.

1. Accéder aux composants internes de la chaudière.

Fig.43



2. Retirer la cale de transport de chaque brûleur.

- A PFC 90
- B PFC 120

### 7.5.3 Inverser le sens d'ouverture de la porte d'accès au tableau de commande

D'origine, la porte d'accès au tableau de commande s'ouvre vers la gauche. Pour permettre l'ouverture de la porte vers la droite, procéder comme suit :

1. Accéder aux composants internes de la chaudière.
2. Sortir le module de régulation de son logement et le débrancher.

Fig.44

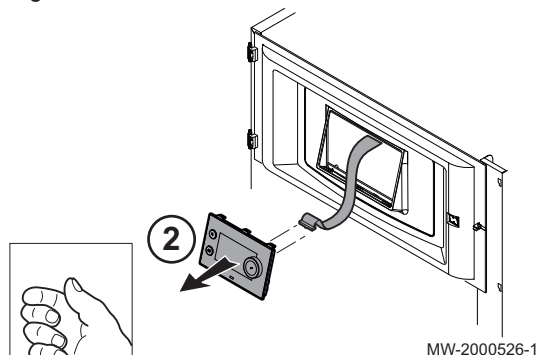
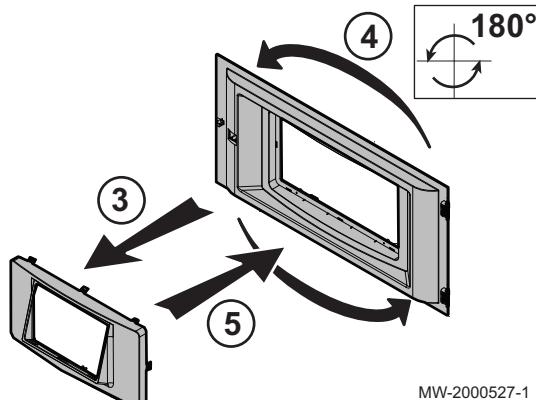
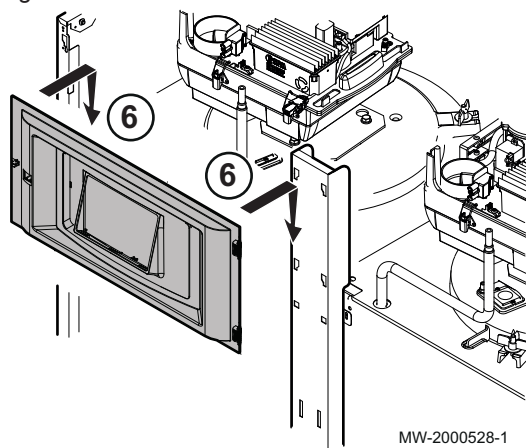


Fig.45



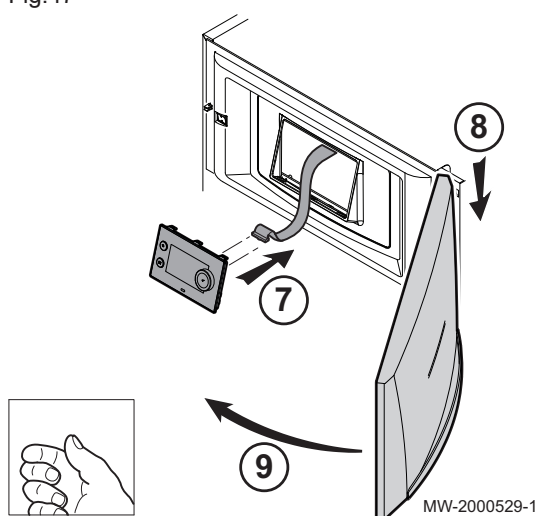
3. Retirer le support de régulation.
4. Tourner le bandeau de commande de 180 ° puis le remettre en place.
5. Remonter le support de régulation.

Fig.46



6. Remettre en place le tableau de commande.

Fig.47

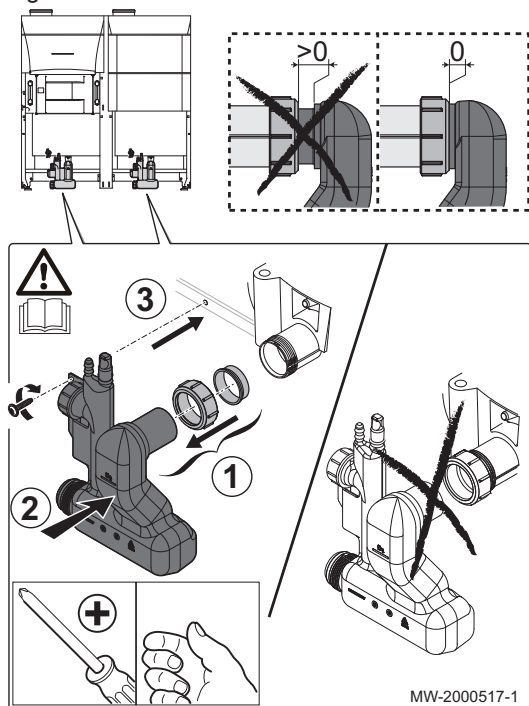


7. Remettre le module de régulation de son logement et le brancher.  
 8. Remonter la porte.  
 9. Refermer la porte.

#### 7.5.4 Mettre en place les siphons

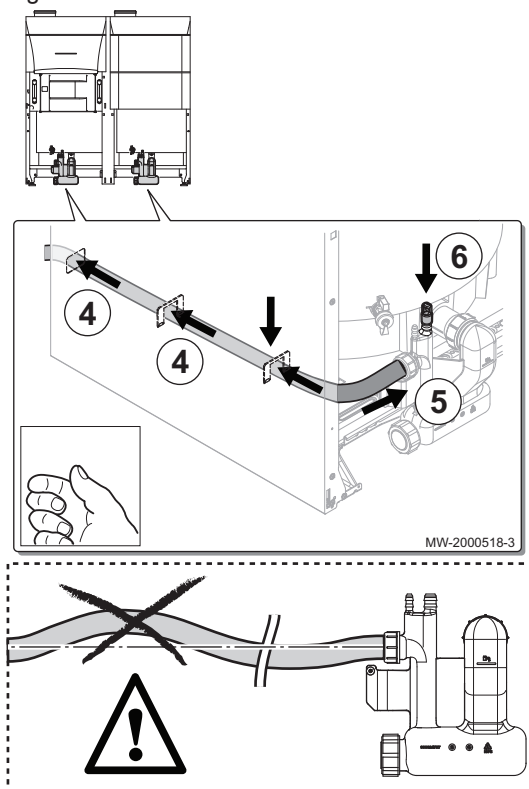
Effectuer les mêmes opérations pour chaque siphon.

Fig.48



1. Mettre en place la bague de serrage et le joint sur le siphon.
2. Monter le siphon : pour ce faire, maintenir une légère pression tout en serrant la bague, de façon à mettre le siphon en butée.
3. Fixer le siphon avec la vis fournie dans le sachet du siphon.

Fig.49



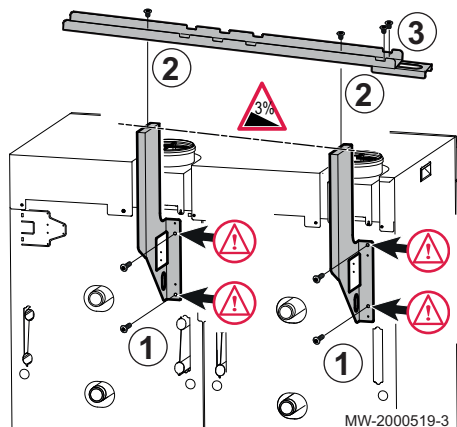
4. Mettre en place le tube d'écoulement des condensats.
5. Raccorder le tube d'écoulement au siphon.
6. Vérifier que le bouchon est bien en place.

### 7.5.5 Monter le conduit de fumées

Les pièces du conduit de fumées sont fournies avec la chaudière, dans un colis séparé.

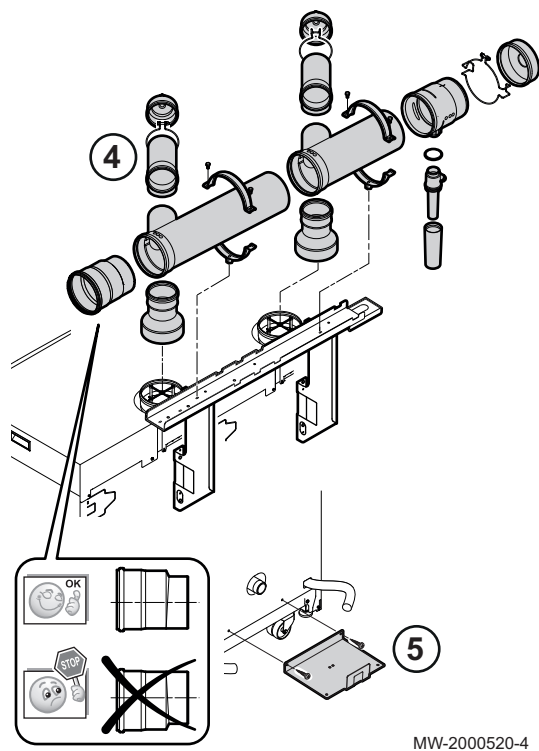


Fig.50



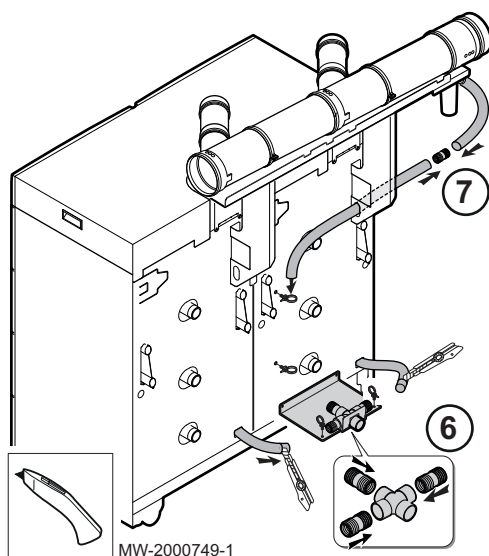
1. Monter les deux supports du conduit de fumées.
2. Mettre le rail en place sur les supports.
3. Visser le rail sur les supports.

Fig.51



4. Assembler l'ensemble des pièces du conduit.
5. Monter le support pour l'évacuation des condensats.

Fig.52



6. Raccorder les deux tuyaux d'évacuation.
7. Raccorder le tuyau d'évacuation venant de la sortie des fumées.

### 7.5.6 Monter le collecteur hydraulique au circuit chauffage

Les pièces du collecteur hydraulique sont fournies avec la chaudière, dans un colis séparé.

1. Installer le collecteur hydraulique sur les retours chauffage.

Fig.53

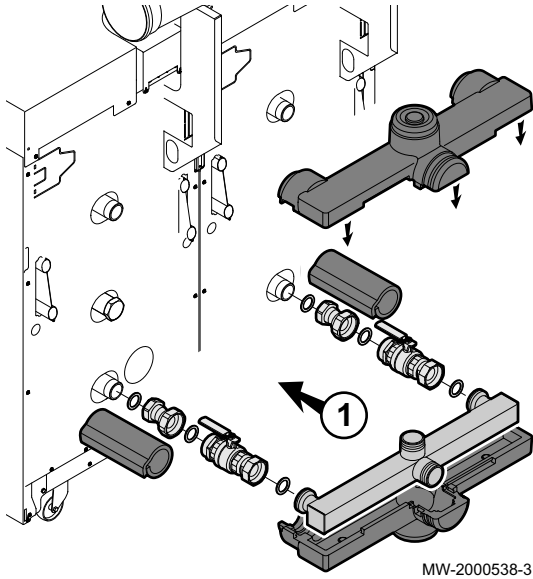
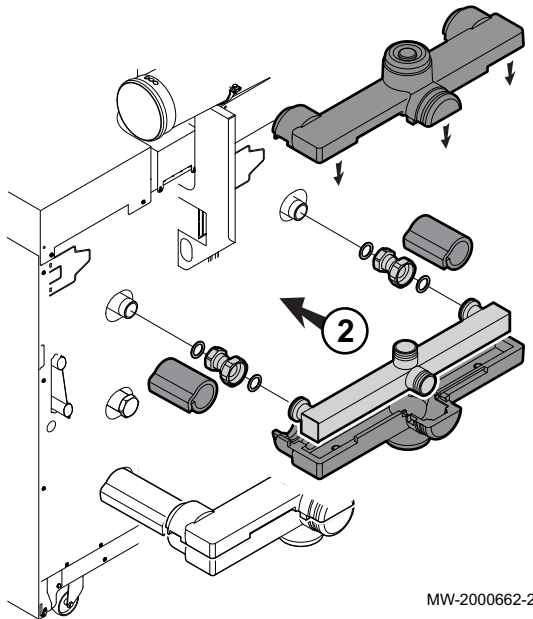


Fig.54



2. Installer le collecteur hydraulique sur les départs chauffage.

## 7.6 Raccordements hydrauliques

### 7.6.1 Disposition pour la Suisse

Effectuer les raccordements selon les prescriptions de la Société Suisse de l'Industrie du Gaz et des Eaux. Respecter les prescriptions locales des usines distributrices d'eau.

### 7.6.2 Débit d'eau

Grâce à la conception de l'échangeur, il n'y a pas de contrainte de débit minimal à respecter.

### 7.6.3 Raccorder le circuit chauffage

Rincer le circuit chauffage pour évacuer toutes particules qui risqueraient d'endommager certains organes tels que soupape de sécurité, pompes, clapets, etc..

Sur des anciennes installations de chauffage, il est fortement recommandé de poser un pot à boue (avec barreau magnétique) sur le retour chauffage à l'entrée de la chaudière.



#### Attention

Il ne doit exister aucun organe d'obturation totale ou partielle entre la chaudière et les soupapes de sécurité.



#### Attention

Les installations de chauffage doivent être conçues et réalisées de manière à empêcher le retour des eaux du circuit chauffage et des produits qui y sont introduits, vers le réseau d'eau potable. Un disconnecteur doit être installé pour le remplissage du circuit chauffage suivant la réglementation en vigueur.



#### Attention

Dans le cas d'installations à protection thermostatique, seules les soupapes de sécurité portant la mention H peuvent être raccordées, et ce uniquement au piquage "départ chauffage". Leur capacité de vidange doit correspondre à la puissance nominale utile maximale de la chaudière.

1. Installer un té équipé d'une vanne 1/4 de tour sur le retour chauffage pour le remplissage de l'installation de chauffage.
2. Installer un disconnecteur pour le remplissage du circuit chauffage.
3. Raccorder tous les éléments en suivant les schémas de raccordement.

### 7.6.4 Raccorder le conduit d'évacuation des condensats

Les condensats sont récoltés par les trois siphons qui sont reliés entre eux.

Evacuer les condensats directement vers le réseau d'eaux usés.

En raison du degré d'acidité des condensats (pH 2,5 à 3), utiliser uniquement des conduits d'évacuation des condensats en matériau plastique.

L'installation doit être réalisée suivant la réglementation technique en vigueur. En fonction de la réglementation en vigueur, il est possible d'utiliser une station de neutralisation, afin de ramener le pH à une valeur supérieure à 6,5.

Un raccordement étanche vers un conduit PVC DN32, une station de neutralisation ou une station de relevage est possible grâce au manchon d'adaptation souple fourni **A**.

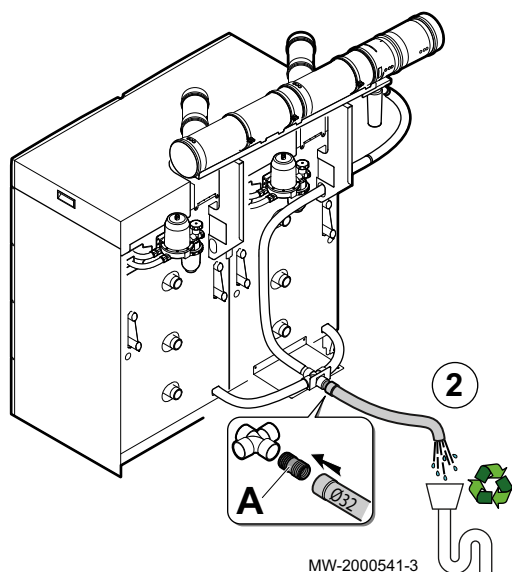


#### Important

Ne pas réaliser de raccordement fixe en vue des travaux d'entretien au niveau du siphon.

1. Couper le flexible d'évacuation des condensats à la bonne longueur.
2. Raccorder le flexible d'évacuation des condensats (DN18) au conduit d'évacuation (DN32) en utilisant le manchon d'adaptation souple **A**.
3. Monter les fixations du flexible sur le panneau arrière.

Fig.55



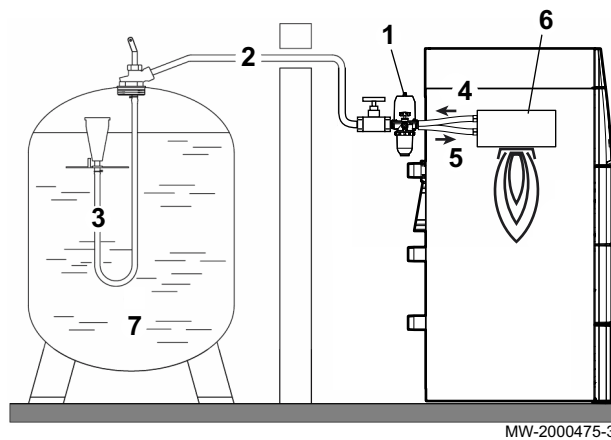
## 7.7 Raccordements fioul

### 7.7.1 Alimentation en fioul

Utiliser un système monotube et monter le filtre fioul avec le désaérateur et le robinet d'arrêt (fourni avec la chaudière). La dépression pour l'alimentation en fioul doit être inférieure à 0,035 MPa (0,35 bar).

- Vérifier que le combustible présent dans la cuve de stockage soit du fioul domestique. S'il s'agit de fioul domestique avec un mélange bio, ce dernier ne doit pas dépasser les 10 %.
- L'usage d'une crépine flottante est fortement recommandé afin d'éviter d'aspirer des dépôts de fond de cuve.
- Dans le cas d'un remplacement de chaudière, nettoyer la cuve de stockage.
- L'utilisation de la cartouche filtrante de 35 µm, livrée d'usine, est recommandée pour les chaudières.

Fig.56



- 1 Filtre fioul 35 µm + désaérateur + robinet FloCo-Top
- 2 Conduite d'aspiration fioul entre la citerne et le filtre



#### Voir

Pour le dimensionnement du conduit, se reporter au feuillet joint au colis filtre

- 3 Crépine d'aspiration fioul
- 4 Flexible retour fioul du brûleur
- 5 Flexible arrivée fioul vers le brûleur
- 6 Brûleur fioul
- 7 Citerne fioul

### 7.7.2 Mettre en place les désaérateurs fioul

Pour garantir un parfait dégazage de la ligne d'alimentation fioul :

- Monter les désaérateurs avec filtre (livrés de série).
- Remplacer les filtres 35 µm avant chaque saison de chauffe.
- Suivre impérativement les recommandations et instructions qui figurent sur la notice du désaérateur.



#### Attention

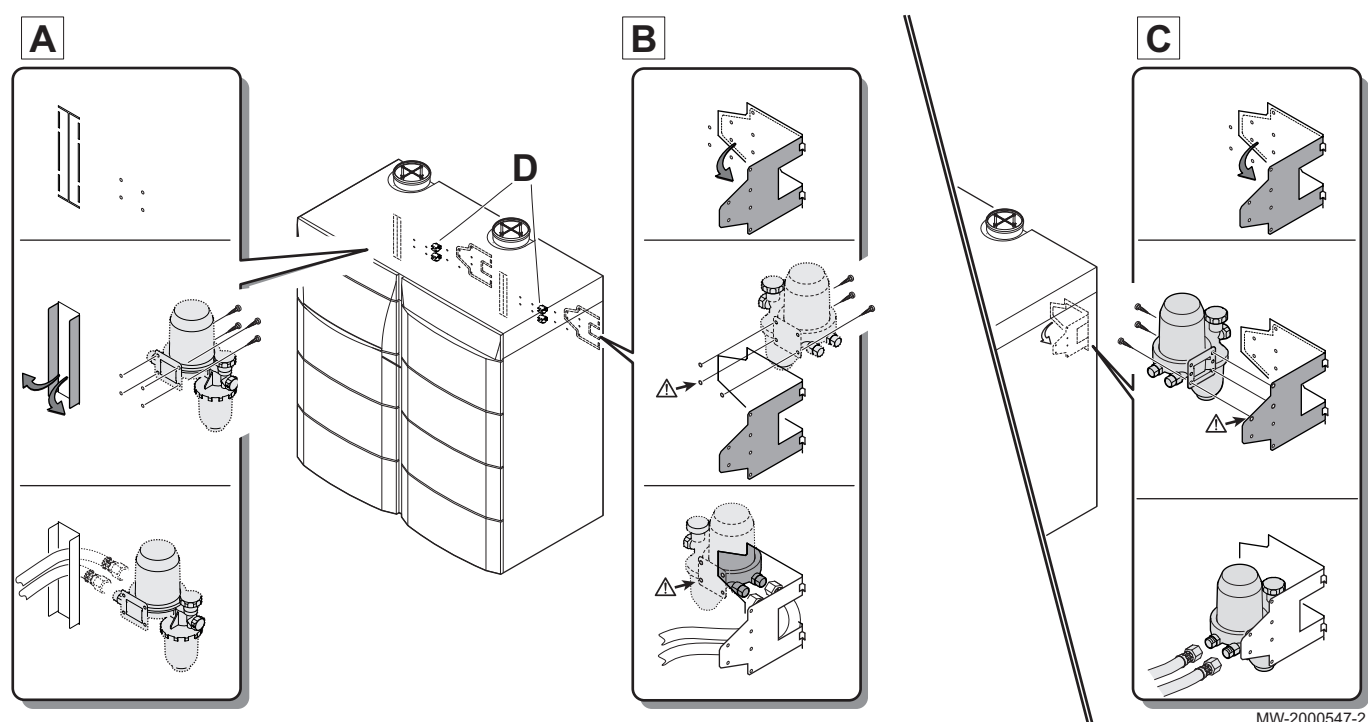
Utiliser exclusivement les cartouches filtrantes d'origines.



#### Important

Pour des raisons de maintenance, si un mur est présent sur l'un des côtés de la chaudière, le filtre sera monté à l'opposé du mur.

Fig.57



**A** Montage du désaérateur à l'extérieur gauche de la chaudière

**B** Montage du désaérateur à l'extérieur droite de la chaudière

**C** Montage du désaérateur à l'intérieur de la chaudière

MW-2000547-2

1. Monter les désaérateurs avec filtre (livrés de série) pour garantir un parfait dégazage de la ligne d'alimentation fioul.

**i** Important

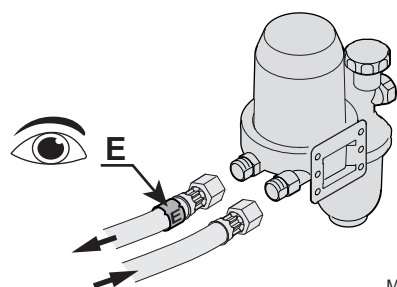
Nous recommandons le montage des désaérateurs à l'extérieur de la chaudière (**A**, **B**).

Si les circonstances ne le permettent pas, il est possible de fixer les désaérateurs à l'intérieur de la chaudière (**C**).

Selon le montage du désaérateur, fixer les flexibles fioul dans les clips (**D**) pour les maintenir en position.

### 7.7.3 Raccorder la ligne fioul

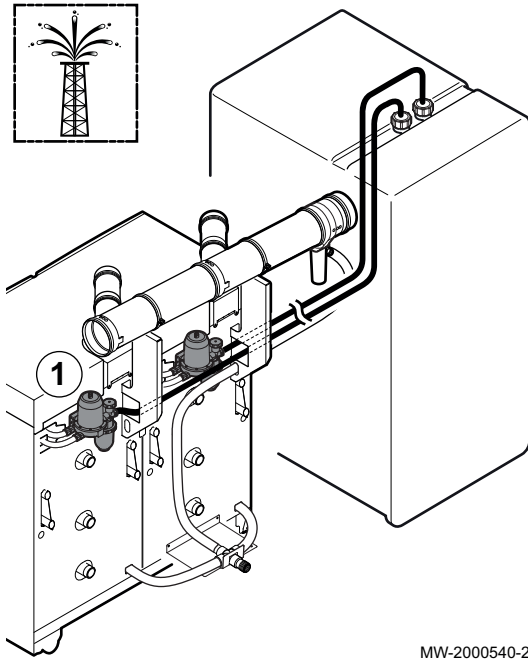
Fig.58



MW-2000472-1

1. Raccorder les flexibles dotés de la bague bleue marquée **E** sur le raccord d'arrivée de fioul des brûleurs.

Fig.59



2. Raccorder les tubes d'alimentation en fioul sur les filtres désaérateur.



**Voir**

Pour la longueur et le diamètre des tuyauteries fioul, se reporter à la notice livrée avec le colis filtre.



**Important**

L'étanchéité des lignes d'alimentation fioul doivent être garantie. Si lors du fonctionnement on peut observer des bulles d'air dans les filtres, il faut vérifier tous les raccords et colmater les fuites jusqu'à disparition complète de ces bulles d'air.

## 7.8 Raccordement de la fumisterie

### 7.8.1 Généralités

- Des parties démontables permettent l'inspection du conduit de fumées sur tout son parcours.
- Les parties horizontales côté fumées sont réalisées avec une pente de 3° (environ 5 %) vers la chaudière. Les condensats formés dans les conduits se dirigent vers le siphon de la chaudière.
- La section libre doit être conforme à la norme en vigueur.
- La cheminée doit être nettoyée avant la mise en place du conduit d'évacuation.
- Pour éviter toute transmission de bruit de fonctionnement de la chaudière dans l'habitation, le conduit de fumisterie ne doit pas être maçonné dans les parois. Utiliser un fourreau.
- Fixer les conduits au mur à l'aide de colliers et de support(s). Les conduits sont sollicités à chaque démarrage et risquent à terme de se déboîter. Dans ce cas, la chaudière continue de fonctionner et pollue l'air du local. Ce risque est d'autant plus élevé que les longueurs de fumisterie jusqu'à la paroi ou la cheminée sont importantes.

### 7.8.2 Raccordement des conduits fumées - simple flux (cheminée) - type B

#### ■ Classification

Aération du local : conforme à la norme UNI CIG 7129-2001.

#### Configuration B<sub>23(p)</sub>

Raccordement à une cheminée en dépression ou pression (air comburant pris dans la chaufferie).

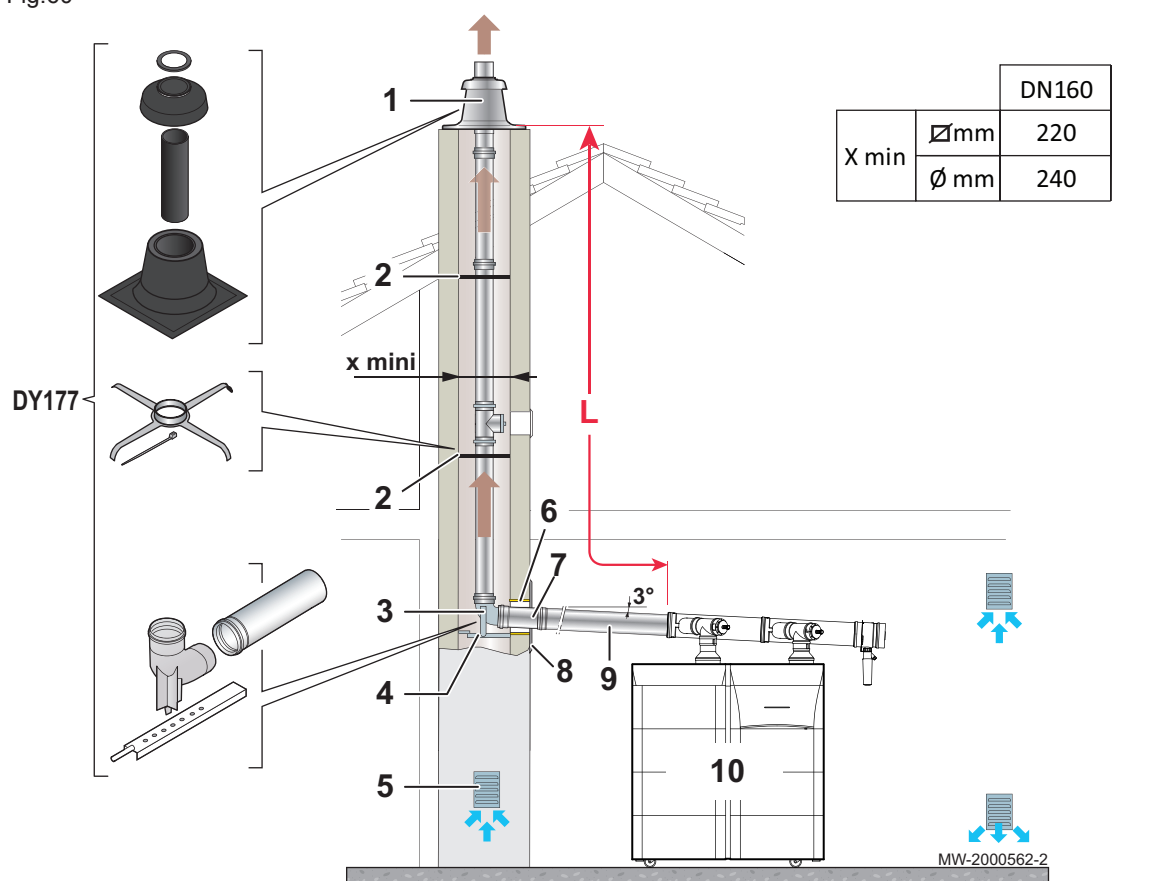
**Attention**

- Seuls les composants d'usine sont autorisés pour le raccordement à la chaudière et pour le terminal.
- La section libre doit être conforme à la norme.
- La cheminée doit être nettoyée avant la mise en place du conduit d'évacuation.

### ■ Raccordement de type B<sub>23P</sub> en rigide

Utiliser le colis DY177.

Fig.60



- 1 Terminal avec solin
- 2 Etoiles de centrage
- 3 Coude à 87°
- 4 Rail support
- 5 Grille d'aération (option)
- 6 Fourreau - Diamètre 164 - Longueur 0,5 m (option DY773)

- 7 Rallonge DN160 - Longueur 0,5 m
- 8 Plaque de finition (option DY838)
- 9 Rallonge DN160 (option)
- 10 Chaudière

### ■ Longueurs des conduits de fumées

**Important**

Les longueurs maximales (**L<sub>max</sub>**) indiquées dans le tableau sont valables pour des conduits dont les tronçons horizontaux n'excèdent pas au total un mètre.

Pour chaque mètre de conduit horizontal supplémentaire, il faut appliquer un coefficient multiplicateur de 1,2 lors du calcul de la longueur totale **L**.

La longueur totale **L** se calcule en additionnant les longueurs des conduits de fumées droits et les longueurs équivalentes des autres éléments.

**Important**

Toujours s'assurer que **L** soit inférieur à **L<sub>max</sub>**.

Tab.34 Longueur maximale en mètres Lmax (m)

	Diamètre 150 mm Rigide	Diamètre ≥ 160 mm Rigide
Lmax (m)	30	35

Tab.35 Longueur équivalentes des conduits PPs (m)

	Diamètre intérieur ≥ 160 mm
Coude à 87°	5
Coude à 45°	2
Coude 87° de visite	5
T de visite	8

**Voir**

Pour la liste des accessoires de fumisterie se référer au catalogue tarif en vigueur.

## 7.9 Raccordements électriques

### 7.9.1 Recommandations

**Avertissement**

Effectuer les raccordements électriques de l'appareil en respectant les prescriptions des normes en vigueur, les indications des schémas électriques livrés avec l'appareil, et les recommandations de la présente notice. Les raccordements électriques doivent impérativement être effectués hors tension, par un professionnel qualifié.

Effectuer la mise à la terre avant tout branchement électrique.

Déconnecter les alimentations du réseau électrique avant toute intervention sur l'appareil ou accessoires raccordés à l'appareil.

La chaudière est totalement pré-câblée. Ne pas modifier les connexions intérieures du tableau de commande.

L'alimentation électrique se fait par le câble de raccordement prémonté dans l'appareil.

Si le câble d'alimentation est endommagé, il doit être remplacé par le fabricant, son service après-vente ou des personnes de qualification similaire afin d'éviter tout danger.

Alimenter l'appareil par un circuit comportant un interrupteur omnipolaire à distance d'ouverture supérieure à 3 mm.

Tous les autres raccordements externes peuvent être réalisés sur les connecteurs de raccordement (basse tension).

France : La mise à terre doit être conforme à la norme NFC 15-100.

Belgique : La mise à terre doit être conforme à la norme RGIE.

Allemagne : La mise à terre doit être conforme à la norme VDE 0100.

Autres pays : La mise à terre doit être conforme aux normes d'installation en vigueur.

**Attention**

- Séparer les câbles de sondes des câbles de circuits 230 V.
- L'installation doit être équipée d'un interrupteur principal.

Tous les raccordements s'effectuent sur les borniers prévus à cet effet dans le boîtier de raccordement de la chaudière.

La puissance disponible par sortie est de 450 W (2 A, avec  $\cos \phi = 0,7$ ) et le courant d'appel doit être inférieur à 16 A. Si la charge dépasse l'une de ces valeurs, il faut relayer la commande à l'aide d'un contacteur qui ne



doit en aucun cas être monté dans le tableau de commande, un rail DIN situé sous les cartes électroniques permet de fixer ces équipements. La somme des courants de toutes les sorties ne doit pas dépasser 4 A.




### Important

Le non-respect de ces règles peut provoquer des interférences et conduire au dysfonctionnement de la régulation, voire à la détérioration des circuits électroniques.

## 7.9.2 Alimentation électrique

Tab.36

Tension d'alimentation	230 V AC/50 Hz
Alimentation	Monophasée   <b>Voir</b> Sur réseaux biphasiques (sans neutre), un transformateur d'isolement est indispensable.
Fusibles	4 AT pour la carte électronique CU-OH-02 6,4 A pour la carte électronique SCB-10 Les fusibles protègent les cartes électroniques.
Câble de raccordement alimentation	Prémonté dans la chaudière

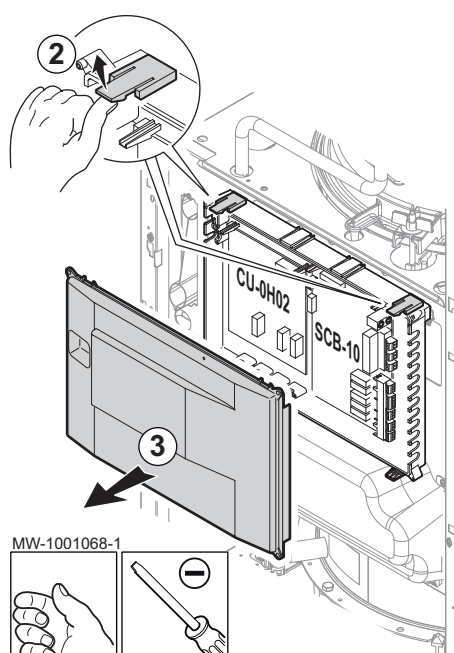


### Attention

- Respecter les polarités indiquées aux bornes : phase (L), neutre (N) et terre (  $\perp$  ).
- Lorsque l'interrupteur de la chaudière est sur position Arrêt, le courant circule toujours à l'intérieur de l'appareil. Il faut impérativement couper l'alimentation électrique de la chaudière au niveau du disjoncteur avant toute intervention.
- L'alimentation électrique de la chaudière doit comporter un disjoncteur 10 A maxi.

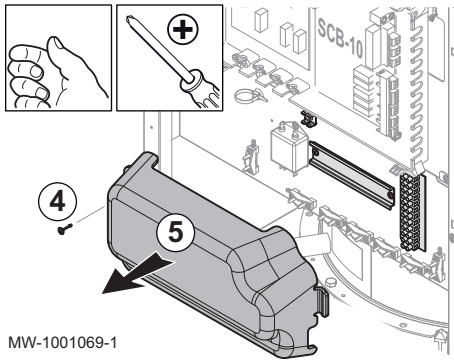
## 7.9.3 Accéder aux cartes électroniques

Fig.61



1. Accéder aux composants internes de la chaudière.
2. Soulever les languettes.
3. Déposer le capot de protection électrique.

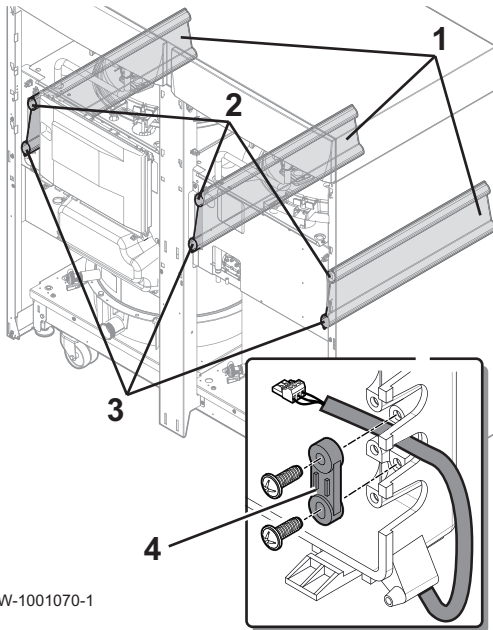
Fig.62



MW-1001069-1

4. Enlever la vis.
5. Déposer le capot de protection électrique.  
⇒ La platine de raccordement, le rail pour les contacteurs, le bornier de raccordement, le raccordement à la terre et le filtre antiparasite sont accessibles.

Fig.63



MW-1001070-1

#### ■ Passage de câbles

- 1 Goulotte de passage des câbles
- 2 Passage des câbles de sondes
- 3 Passage des câbles 230 V
- 4 Arrêt de traction pour la fixation des câbles lors des raccordements



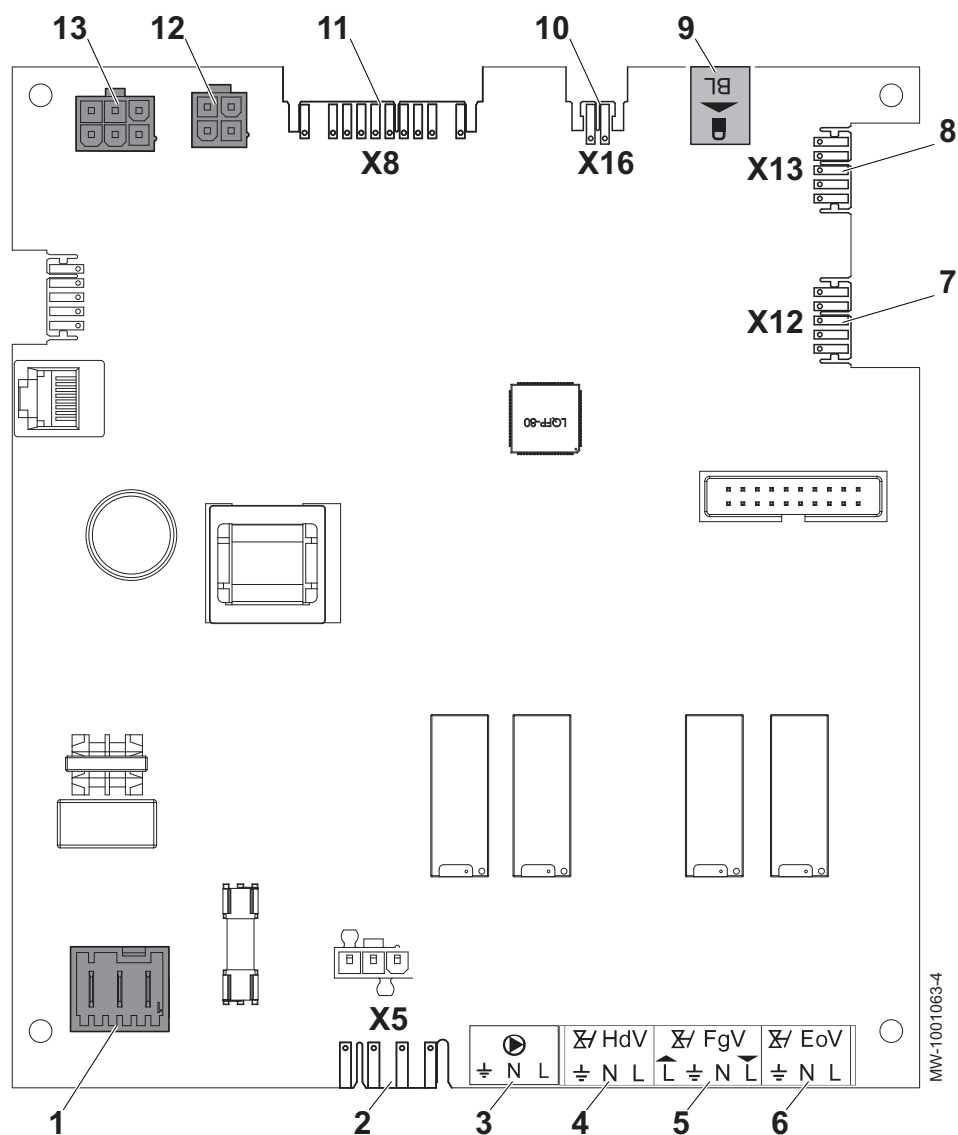
#### Danger

Séparer les câbles de sondes des câbles de circuits 230 V.

#### 7.9.4 Description de la carte électronique CU-OH-02

La carte électronique CU-OH-02 est l'unité de contrôle primaire de la chaudière. Elle permet d'interconnecter tous les organes de la chaudière et de gérer les sécurités et le circuit primaire de la chaudière.

Fig.64

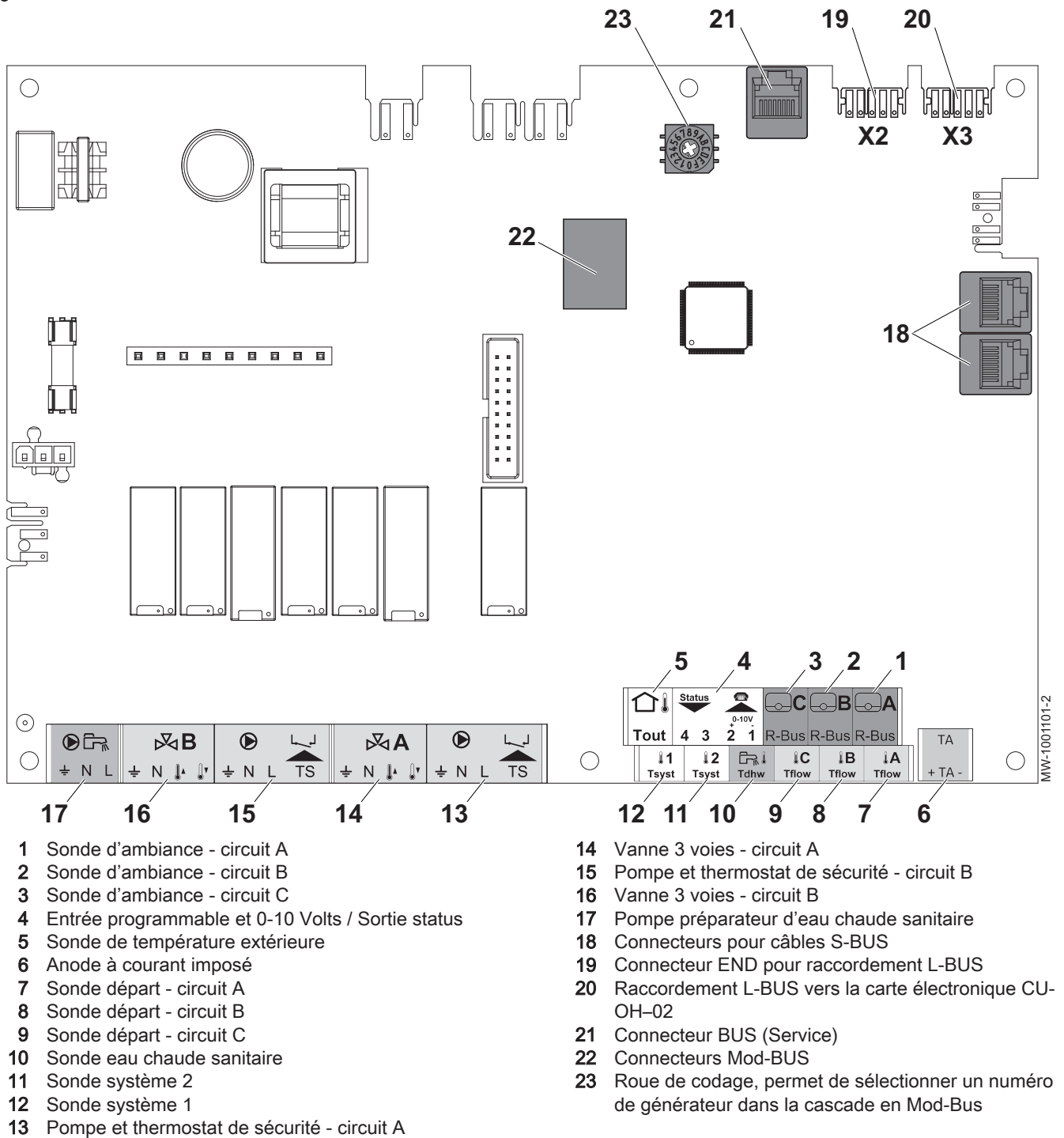


- |   |  |    |  |
|---|--|----|--|
| 1 | Alimentation électrique                              | 9  | Connecteur BL  |
| 2 | Alimentation électrique du brûleur                   | 10 | Raccordement du circuit de commande de la pompe modulante                                  |
| 3 | Pompe chaudière                                      | 11 | Raccordement des faisceaux 24 V  |
| 4 | Electrovanne d'isolement hydraulique (cascade)       | 12 | Raccordement des faisceaux de communication avec le brûleur (chaudières 45 kW et 60 kW)    |
| 5 | Electrovanne du clapet de fumées (cascade)           | 13 | Raccordement des faisceaux de communication avec les brûleurs (chaudières 90 kW et 120 kW) |
| 6 | Electrovanne externe pour alimentation fioul         |    |  |
| 7 | Raccordement du tableau de commande                  |    |  |
| 8 | Raccordement L-BUS vers la carte électronique SCB-10 |    |  |

### 7.9.5 Description de la carte électronique SCB-10

La carte électronique SCB-10 est l'unité de contrôle secondaire. Elle permet de raccorder 2 zones de chauffage et 1 zone eau chaude sanitaire, ainsi que les sondes et les pompes des différentes zones.

Fig.65



### ■ Fonctions de zone de la SCB-10

La carte SCB-10 avec option **AD249** dispose des fonctions de base suivantes avec les réglages de zone par défaut :

- CIRCA1 avec le paramètre **CP020** réglé sur circuit Direct
- CIRCB1 avec le paramètre **CP021** réglé sur Désactivé
- DHW1 avec le paramètre **CP022** réglé sur Désactivé
- CIRCC1 avec le paramètre **CP023** réglé sur Désactivé
- AUX1 avec le paramètre **CP024** réglé sur Désactivé

Pour configurer votre installation spécifique, veiller à vérifier et à adapter les réglages des paramètres aux zones sélectionnées. Le tableau des fonctions de zone indique les réglages des paramètres disponibles pour chaque zone.

Tab.37 Réglage des paramètres pour la fonction de zone

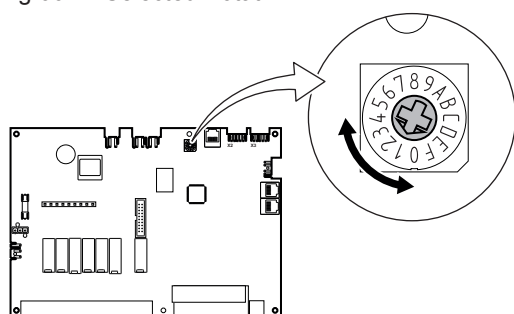
Zone	CIRCA 1 <sup>(1)</sup>	CIRCB 1 <sup>(1)</sup>	DHW 1 <sup>(1)</sup>	CIRCC 1 <sup>(1)(2)</sup>	AUX 1 <sup>(1)(2)</sup>
Paramètre de réglage de la fonction de zone	CP020 <sup>(3)</sup>	CP021 <sup>(3)</sup>	CP022 <sup>(3)</sup>	CP023 <sup>(3)</sup>	CP024 <sup>(3)</sup>
0 = Désactivé	x	x	x	x	x
1 = Direct	x	x		x	
2 = Circuit mélangé	x	x		x	
3 = Piscine	x	x		x	
4 = Haute température	x	x		x	
5 = Ventilateur convecteur	x	x		x	
6 = Sonde ECS	x	x	x	x	x
7 = ECS électrique	x	x		x	
8 = Programme horaire	x	x	x	x	x
9 = Chauffage industriel	x	x	x	x	x
10 = ECS stratifiée			x		
11 = ECS Ballon interne	x	x	x	x	x

(1) Le numéro est celui du circuit qui peut être défini à l'aide du bouton rotatif sur le SCB-10.

(2) Avec l'option AD249.

(3) Le dernier numéro du paramètre est lié à la zone. Le code peut être utilisé pour identifier les réglages de paramètre dans les exemples de raccordement.

Fig.66 Sélecteur rotatif



AD-3001318-01

Vous pouvez utiliser le sélecteur rotatif pour identifier plusieurs cartes SCB-10, par exemple en situation de cascade. La position par défaut du sélecteur rotatif est 1. Dans ce cas, la zone A s'affichera à l'écran sous la forme CIRCA1 (circuit A 1).

Tab.38 Explication des réglages de fonction de la zone

Réglage de la zone	Explication
0 = Désactivé	Fait disparaître le circuit de l'affichage ; le circuit n'est plus utilisé, mais sa sortie pompe peut être utilisée comme sortie statut.
1 = Direct	Réglage permettant de gérer une pompe à chaleur sur la zone sélectionnée. Le refroidissement n'est pas possible.
2 = Circuit mélangé	Réglage permettant de gérer une vanne et une pompe avec le capteur de débit, en mode chauffage ou refroidissement (chauffage au sol, par exemple).
3 = Piscine	Réglage permettant de gérer la pompe à chaleur de la piscine selon le capteur de débit (si ce capteur est présent) et la pompe du filtre de la piscine.
4 = Haute température	Réglage permettant de gérer une pompe. chauffe 365 jours/an avec programmation horaire, sans arrêt en été
5 = Ventilateur convecteur	Réglage permettant de gérer une pompe, pour chauffer et refroidir
6 = Sonde ECS	Réglage permettant de gérer une pompe et une sonde pour l'eau chaude sanitaire
7 = ECS électrique	Réglage permettant de gérer une pompe et une sonde et d'utiliser le connecteur de vanne pour commander un relais pour la résistance électrique du ballon. Lors du passage en mode été, le ballon bascule automatiquement en électrique.
8 = Programme horaire	Réglage permettant de créer un programme horaire sur les connecteurs de la pompe.
9 = Chauffage industriel	Réglage permettant de gérer une pompe, chauffe 365 jours/an 24 heures/24 sans arrêt en été, priorité sur tous les circuits. La chaudière enlèvera toutes les protections pour produire un maximum de puissance en un minimum de temps.

Réglage de la zone	Explication
10 = ECS stratifiée	Réglage pour gérer l'eau chaude domestique avec 2 sondes : une sonde en haut du ballon (Tsyst 1 ou 2) déclenchant la charge et une sonde en bas du ballon (Tdhw) l'arrêtant.
11 = ECS Ballon interne	Réglage permettant de gérer l'eau chaude domestique pour les chaudières avec ballon interne.

## 7.10 Remplissage de l'installation

### 7.10.1 Traitement de l'eau

Dans de nombreux cas, la chaudière et l'installation de chauffage peuvent être remplies avec de l'eau du réseau de distribution, sans aucun traitement de l'eau.



#### Attention

Ne pas ajouter de produits chimiques à l'eau de chauffage sans avoir consulté un professionnel du traitement de l'eau. Par exemple : antigel, adoucisseurs d'eau, produits pour augmenter ou réduire la valeur pH, additifs chimiques et/ou inhibiteurs. Ceux-ci peuvent provoquer des défauts sur la chaudière et endommager l'échangeur thermique.



#### Important

- Rincer l'installation avec au moins 3 fois le volume d'eau de l'ensemble de l'installation de chauffage.
- Rincer le circuit sanitaire avec au moins 20 fois son volume d'eau.

L'eau de l'installation doit être conforme aux caractéristiques suivantes :

Tab.39 Caractéristiques de l'eau de l'installation

		Première mise en service	Concentration (appoint)
Degré d'acidité (eau non traitée)	pH	6,5 - 8,5	6,5 - 8,5
Degré d'acidité (eau traitée)	pH	7,0 - 9,0	7,0 - 9,0
Conductivité à 25 °C	µS/cm	≤ 500	≤ 500
Chlorures	mg/litre	≤ 50	≤ 50
Autres composants	mg/litre	< 1	< 1
Dureté totale de l'eau	°f	5 - 35	≤ 15
	°dH	2,8 - 20,0	≤ 8,5
	mmol/litre <sup>(1)</sup>	0,5 - 3,5	< 1,5

(1) Température de départ inférieure à 90 °C — Dureté maximale : 1,50 mmol/l



#### Important

Si un traitement de l'eau est nécessaire, De Dietrich recommande les fabricants suivants :

- Cillit
- Climalife
- Fernox
- Permo
- Sentinel

### 7.10.2 Rincer une installation neuve ou de moins de 6 mois

Avant de remplir l'installation de chauffage, vous devez éliminer les débris de l'installation (cuivre, filasse, flux de brasage).

1. Nettoyer l'installation avec un puissant nettoyeur universel.

- Rincer l'installation avec au moins 3 fois le volume d'eau de l'ensemble de l'installation (jusqu'à ce que l'eau soit claire et exempte de toute impureté).

### 7.10.3 Rincer une installation existante

Avant de remplir l'installation de chauffage, vous devez éliminer les dépôts de boue qui se sont accumulés dans le circuit de chauffage au fil des années.

- Procéder au désembouage de l'installation.
- Rincer l'installation avec au moins 3 fois le volume d'eau de l'ensemble de l'installation (jusqu'à ce que l'eau soit claire et exempte de toute impureté).

### 7.10.4 Remplir le circuit chauffage

- Sécuriser l'installation.
- Accéder aux composants internes de l'équipement.
- Mettre le circuit sous pression.
- Paramétrer le tableau de commande.
- Purger l'installation.

#### ■ Sécuriser et accéder aux composants internes de l'équipement

- Couper l'alimentation électrique de la chaudière.

Fig.67

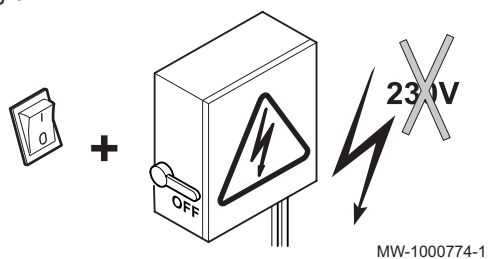
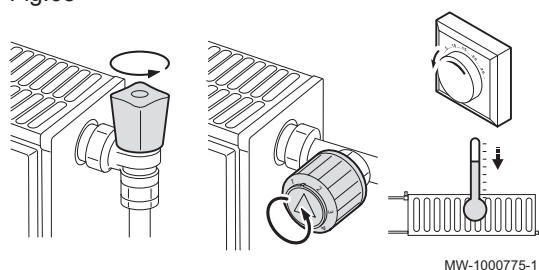
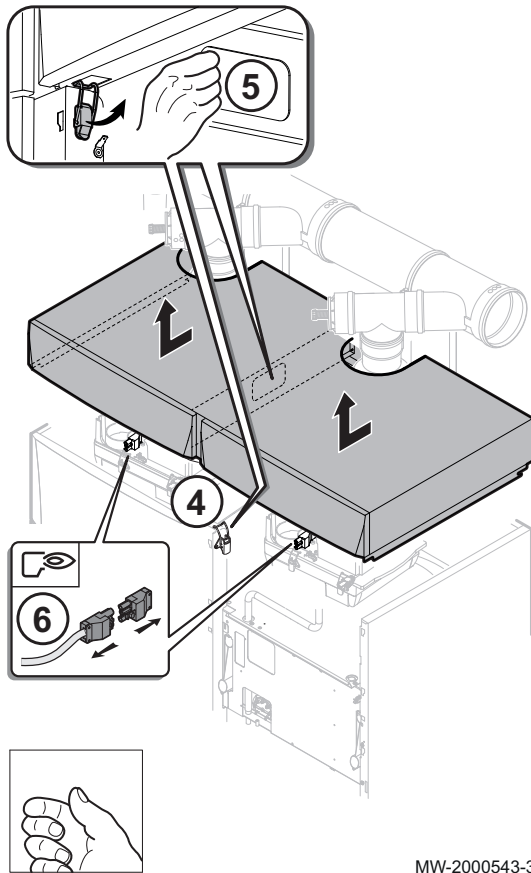


Fig.68



- Régler les composants (thermostats, régulation) de manière à susciter la demande de chaleur.
- Ouvrir les robinets de tous les radiateurs raccordés au système de chauffage.

Fig.69

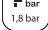


MW-2000543-3

4. Ouvrir la grenouillère
5. En s'aidant de la poignée intérieure sur le renfort intérieur, démonter le chapiteau
6. Démonter le chapiteau.
7. Déconnecter les câbles d'alimentation des brûleurs.
8. Effectuer le remplissage à faible débit afin de favoriser la purge.
9. Purger l'air de l'installation en tout autre point haut de l'installation.
10. Mettre la chaudière sous tension.

#### ■ Afficher la pression d'eau sur le tableau de commande

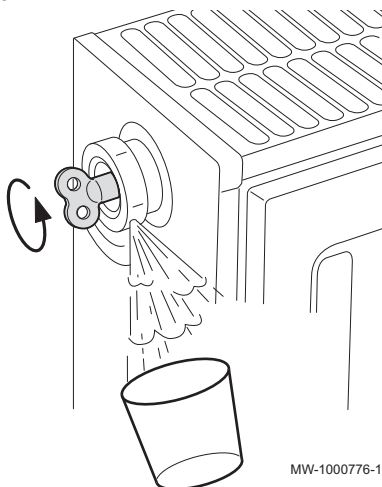


1. Mettre en surbrillance l'icône **Pression eau** .  
⇒ La pression s'affiche sur l'affichage principal du tableau de commande.

#### ■ Purger et remonter l'équipement

1. Fermer le robinet d'eau lorsque la pression d'eau est de 0,2 MPa (2 bar).
2. Purger les radiateurs.
3. Faire l'appoint de la pression d'eau dans le circuit.
4. Couper l'alimentation électrique de la chaudière.
5. Rebrancher les câbles d'alimentation des brûleurs.
6. Remonter le chapiteau.
7. Remettre les composants (thermostats, régulation) à leurs valeurs de fonctionnement.

Fig.70



MW-1000776-1



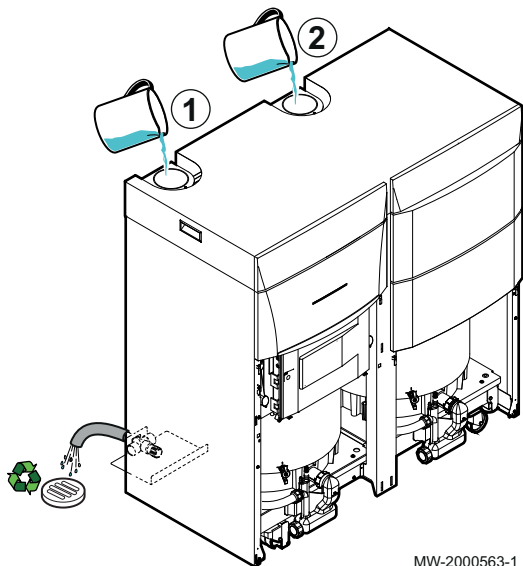
### 7.10.5 Remplir le siphon

**Danger**

En cas de fonctionnement avec le siphon vide, des produits de combustion s'échapperont dans le local où est installée la chaudière.

1. Verser de l'eau dans un des conduits de fumées (tuyau central) jusqu'à écoulement par le tuyau d'évacuation des condensats.
2. Verser de l'eau dans le second conduit de fumées (tuyau central) jusqu'à écoulement par le tuyau d'évacuation des condensats.

Fig.71



MW-2000563-1

## 8 Mise en service

### 8.1 Généralités

La mise en service de la chaudière s'effectue à sa première utilisation, après une période d'arrêt prolongé (supérieure à 28 jours), ou après tout événement qui nécessiterait une réinstallation complète de la chaudière. La mise en service de la chaudière permet de passer en revue les différents réglages et vérifications à effectuer pour démarrer la chaudière en toute sécurité.

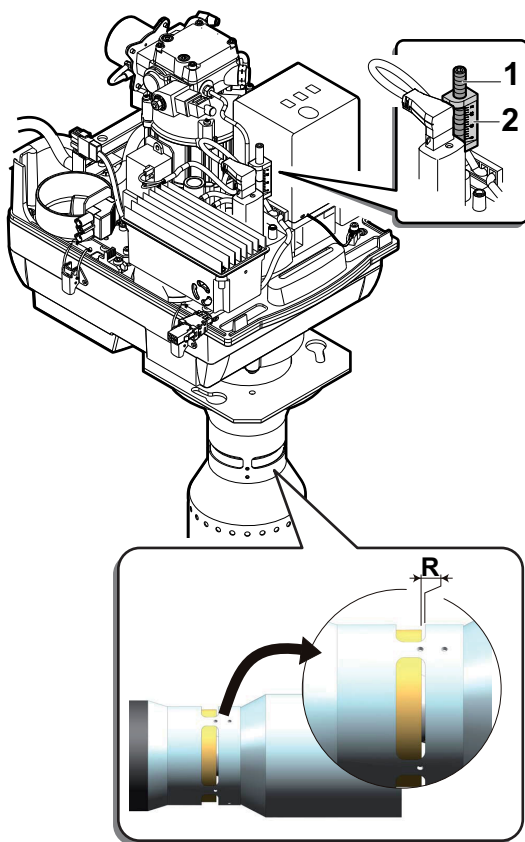
### 8.2 Vérifications à faire avant la mise en service

Vérifier les points suivants :

1. Remplissage en combustible de la cuve de stockage et type de combustible (fioul recommandé).
2. Etanchéité de la ligne fioul.
3. Dégazage de la ligne d'alimentation fioul de la cuve de stockage jusqu'au filtre fioul.
4. Raccordements électriques.
5. Présence d'une prise de terre et de son circuit de terre.
6. Remplissage du siphon jusqu'au repère.
7. Etanchéité du circuit des condensats.
8. Libre écoulement des condensats.
9. Etanchéité des raccordements des tuyauteries (combustible et eau).

#### 8.2.1 Contrôler et régler la fente de recirculation

Fig.72



MW-2000497-2

Mise en service : vérifier le réglage de la fente de recirculation avant de mettre en service la chaudière, le réglage d'usine ayant pu être impacté par le transport.

1. Vérifier que la vis de réglage **1** est en butée. Si elle n'est pas en butée, la dévisser manuellement dans le sens anti-horaire jusqu'à arriver en butée.
2. Régler la fente de recirculation à l'aide de la vis de réglage **1**.
  - Pour augmenter la fente de recirculation **R**, tourner la vis dans le sens horaire.
  - Pour diminuer la fente de recirculation **R**, tourner la vis dans le sens anti-horaire.
3. Vérifier le réglage en se référant à l'indication figurant sur la réglette **2**.
4. Effectuer les mêmes opérations sur le second brûleur.





Tab.40

Chaudière	PFC 90	PFC 120
Fente de recirculation <b>R</b> (mm)	2	2
Position de la réglette	7	22

## 8.3 Procédure de mise en service

### 8.3.1 Mettre en service la chaudière

Une fois tous les raccordements réalisés et les contrôles préalables à la mise en service effectués, procédez à la mise en service de la chaudière.

1. Ouvrir l'arrivée fioul.
2. Dégommer les circulateurs si nécessaire.
3. Mettre la chaudière sous tension en actionnant l'interrupteur Marche/Arrêt.  
⇒ Le message **Bienvenue** s'affiche.
4. Sélectionner le pays et la langue.
5. Configurer la fonction **Heure d'été**.
6. Sélectionner l'heure et la date.
7. Pour amorcer les pompes fioul, mettre les brûleurs en sécurité par un appui long sur les touches  des coffrets de commande et de sécurité des brûleurs.  
⇒ Le paramètre **E.07.15** s'affiche sur les coffrets de sécurité.
8. Appuyer sur les touches  des coffrets de commande et de sécurité des brûleurs pour faire tourner les pompes fioul. Laisser tourner les pompes jusqu'à ce que les filtres fioul soient remplis.  
⇒ Le message **Appui long du bouton %1 pour réinitialiser l'erreur** s'affiche sur l'écran du tableau de commande (%1 = ).
9. Appuyer long sur le bouton  jusqu'à disparition du message.
10. Eteindre puis rallumer la chaudière.  
⇒ L'affichage du coffret de commande et de sécurité du brûleur est réinitialisé.
11. Vérifier et régler les 3 puissances de fonctionnement des brûleurs.

La chaudière est maintenant opérationnelle.

Fig.73

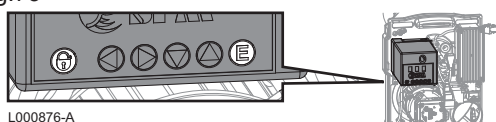
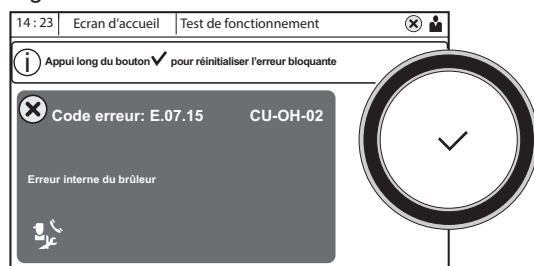


Fig.74



MW-1001072-2

### 8.3.2 Régler les 3 puissances de fonctionnement des brûleurs

Pour régler les 3 puissances de fonctionnement des brûleurs :




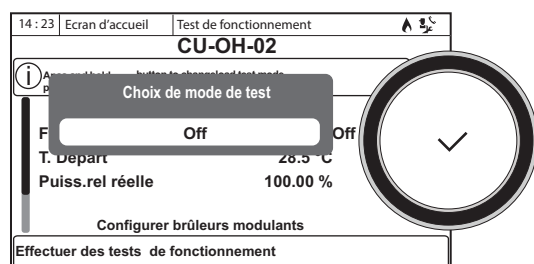
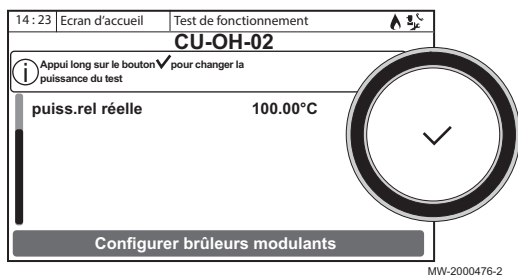
1. Sélectionner l'icône Ramoneur .  
⇒ Le menu **choix de mode de test** s'affiche.
2. Sélectionner **OFF**.

Fig.75



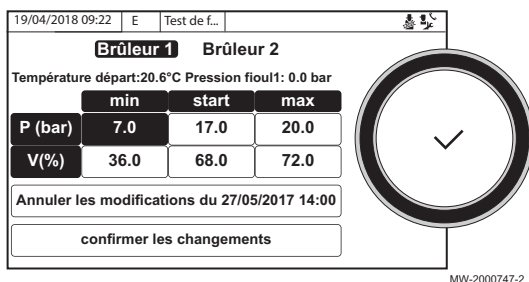
MW-2000745-2

Fig.76



3. Sélectionner **Configurer brûleurs modulants**.
4. Sélectionner le brûleur 1.  
⇒ Les valeurs réglées pour le brûleur 1 sont affichées.

Fig.77



5. Modifier les valeurs du tableau suivant les besoins.
6. Réaliser les actions suivantes selon les besoins :
  - **Annuler les modifications du xx/xx/xxxx xx:xx** : revenir aux réglages précédents.
  - **Confirmer les changements**
7. Reporter les valeurs pour le brûleur 1 dans le tableau ci-dessous.
8. Sélectionner le brûleur 2.
9. Procéder comme pour le brûleur 1.

Tab.41 Brûleur 1

	min Puissance minimale	start Puissance de démarrage	max Puissance maximale
<b>P (bar)</b> Pression fioul			
<b>V (%)</b> Vitesse du ventilateur			
<b>O<sub>2</sub> (%)</b>			

Tab.42 Brûleur 2

	min Puissance minimale	start Puissance de démarrage	max Puissance maximale
<b>P (bar)</b> Pression fioul			
<b>V (%)</b> Vitesse du ventilateur			
<b>O<sub>2</sub> (%)</b>			

■ Valeurs de réglage des brûleurs

Les valeurs indiquées dans le tableau ci-dessous sont les valeurs de réglage d'usine.

Certaines valeurs devront être adaptées en fonction des conditions d'installation (longueur de fumisterie, altitude, taille de l'installation par exemple). Les valeurs indiquées pour le O<sub>2</sub> sont à respecter au plus près.

Tab.43

	Brûleur 45 kW – F15E2-5.45			Brûleur 60 kW – F15E2-5.60		
	min Puissance mi- nimale	start Puissance de démarrage <sup>(1)</sup>	max Puissance maximale	min Puissance mi- nimale	start Puissance de démarrage <sup>(1)</sup>	max Puissance maximale
<b>P (bar)</b> Pression fioul <sup>(2)</sup> en bar (MPa)	7 -0/+1 (0,7 -0/+0,1)	17 (1,7)	20 -1/+ 1 (2,0 -0,1/+0,1)	8 -0/+1 (0,8 -0/+0,1)	17 (1,7)	Italie : • 20 - 1/+1 • (2,0 -0,1/+0,1) Autres pays : • 21 - 1/+1 • (2,1 -0,1/+0,1)
<b>V (%)</b> Vitesse du ventila- teur <sup>(2)</sup>	36	68	72	46	68	• 80 (Italie) • 81 (Autres pays)
O <sub>2</sub> (%) <sup>(3)</sup>	<b>5,0</b>	<b>4,0</b>	<b>3,0</b>	<b>5,0</b>	<b>3,0</b>	<b>3,0</b>
Pression à la tête (mbar) <sup>(4)</sup>	7	13,3	14	8,3	12,9	• 17,5 (Italie) • 15,7 (Autres pays)
<p>(1) La puissance de démarrage peut être adaptée aux conditions d'installation (fumisterie, altitude, ...) en réglant la pression de démarrage (pression de démarrage comprise entre 13 et 17 bar).</p> <p>(2) Réglage d'usine. Cette valeur peut être adaptée aux conditions d'installation (fumisterie, altitude, ...).</p> <p>(3) Respecter ces valeurs</p> <p>(4) La valeur de pression à la tête n'est donnée qu'à titre indicatif. Elle ne doit en aucun cas servir de critère pour le réglage du brûleur.</p>						



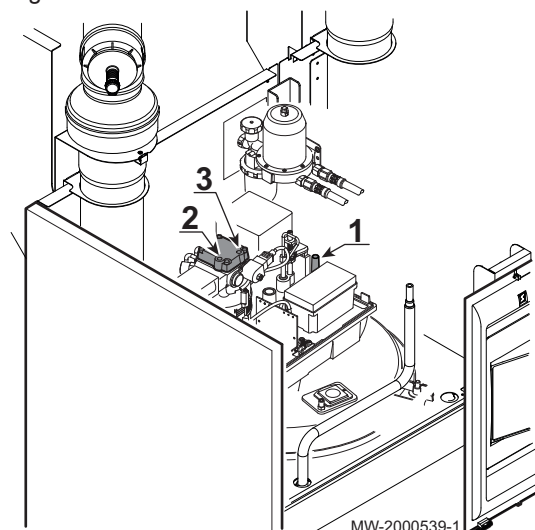
Pour de plus amples informations, voir

Contrôler la combustion des brûleurs, page 73

### 8.3.3 Points de mesure sur le brûleur

Les mesures sont à effectuer sur les 2 brûleurs.

Fig.78



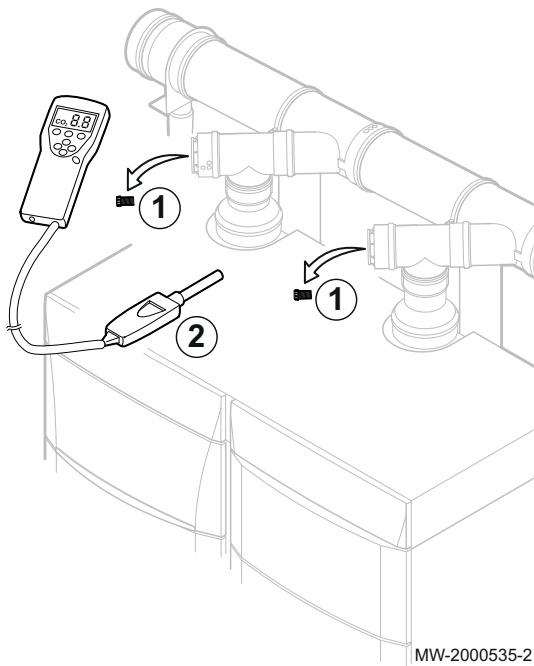
- 1 Raccordement du manomètre pour mesurer la pression d'air à la tête
- 2 Raccordement du vacuomètre sur la pompe à fioul pour contrôler le vacuum
- 3 Raccordement du manomètre à la pompe pour mesurer la pression fioul

### 8.3.4 Contrôler la combustion des brûleurs

Contrôler la combustion en mesurant le pourcentage de O<sub>2</sub> dans la conduite d'évacuation des fumées.

Pour éviter toute erreur de mesure, le parcours des produits de combustion entre la cheminée et la buse de la chaudière doit être étanche.

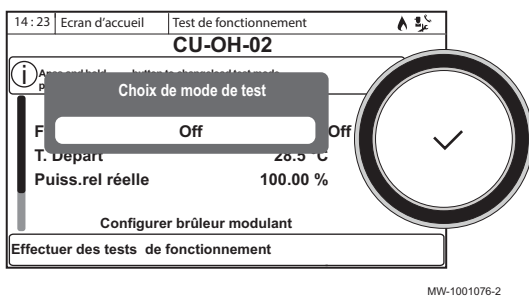
Fig.79



MW-2000535-2



Fig.80




MW-1001076-2

### **i** Important

Effectuer les tests de combustion sur les 2 brûleurs.

Pour contrôler la combustion :

1. Dévisser le premier bouchon de prélèvement des fumées.
2. Connecter l'analyseur des fumées en veillant à bien obturer l'ouverture autour de la sonde pendant la prise de mesure.

3. Sélectionner l'icône **Ramoneur** .
  - ⇒ Le menu **choix de mode de test** s'affiche.
4. Sélectionner la puissance pour le test de ramonage :
  - **Puissance mini** : puissance minimale de la chaudière
  - **Puissance maxi Chauffage** : puissance maximale de la chaudière en mode chauffage
  - **Puissance maxi ECS** : puissance maximale de la chaudière en mode eau chaude sanitaire
5. Mesurer la teneur en O<sub>2</sub> des fumées avec l'analyseur.
6. Si le taux de O<sub>2</sub> ne correspond pas à la valeur requise, corriger la vitesse de rotation du ventilateur **V**.
7. Sélectionner les autres puissances de test et mesurer la teneur en O<sub>2</sub> des fumées avec l'analyseur.
8. Procéder de la même manière pour tester la combustion sur le second brûleur.
9. Une fois les trois mesures test terminées, revenir à l'écran principal et remettre le bouchon de prélèvement des fumées en place.



**Pour de plus amples informations, voir**

Valeurs de réglage des brûleurs, page 72

## 8.4 Points à vérifier après la mise en service

1. Retirer l'équipement de mesure.
2. Remettre en place le bouchon de prélèvement des fumées.
3. Remonter les panneaux avant.
4. Amener la température de l'installation de chauffage à environ 50 °C.
5. Mettre la chaudière à l'arrêt.
6. Après environ 10 minutes, purger l'air de l'installation de chauffage.
7. Vérifier l'absence de fuites (circuit hydraulique, circuit fioul, ...).
8. Vérifier le bon fonctionnement des équipements de la chaudière.
9. Vérifier le bon fonctionnement des thermostats et leur réglage.
10. Contrôler la pression d'eau. Pression conseillée : entre 0,15 et 0,2 MPa (1,5 et 2,0 bar).
11. Ranger ou rebuter les différents emballages.
12. Expliquer à l'utilisateur le fonctionnement de l'installation, de la chaudière et du régulateur.
13. Informer l'utilisateur de la périodicité des entretiens à effectuer.
14. Remettre toutes les notices à l'utilisateur.


La mise en service de la chaudière est à présent terminée.

## 9 Réglages


### 9.1 Accéder au niveau Installateur

Certains paramètres pouvant affecter le fonctionnement de l'appareil sont protégés par un code d'accès. Seul l'installateur est autorisé à modifier ces paramètres.

Pour accéder au niveau Installateur :

1. Sélectionner l'icône .
2. Saisir le code **0012**.

⇒ Le niveau **Installateur** est activé . Après modifications des réglages souhaités, quitter le niveau **Installateur**.

3. Pour quitter le niveau Installateur, sélectionner l'icône  puis **Confirmer**.

Sans action pendant 30 minutes, le système quitte automatiquement le niveau Installateur.



**Pour de plus amples informations, voir**  
Description de l'écran principal, page 22

### 9.2 Régler la courbe de chauffe

La relation entre la température extérieure et la température de départ du chauffage central est commandée par une courbe de chauffe. Celle-ci peut être ajustée aux besoins de l'installation.

Pour régler la courbe de chauffe d'une zone :




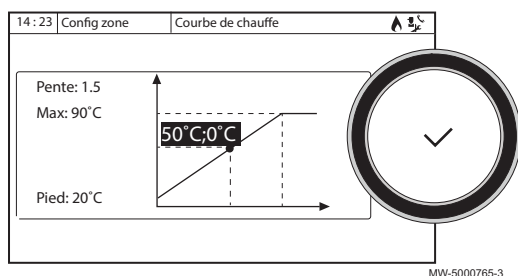
1. Sélectionner l'icône de la **Zone** à modifier, par exemple .
2. Sélectionner **Courbe de chauffe**.
3. Régler les paramètres suivants :

Fig.81



Tab.44


Paramètre	Description
<b>Pente :</b>	Valeur de la pente de la courbe de chauffe. <ul style="list-style-type: none"> <li>• circuit plancher chauffant : pente entre 0,4 et 0,7</li> <li>• circuit radiateurs : pente à environ 1,5</li> </ul>
<b>Max :</b>	Température maximale du circuit
<b>Pied :</b>	Température de pied de courbe (valeur par défaut : OFF = mode automatique). Si Pied : OFF, alors la température de pied de courbe devient égale à la consigne de température ambiante
<b>50 °C ; 0 °C</b>	Température de l'eau du circuit pour une température extérieure. Ces données sont visibles tout au long de la courbe.

### 9.3 Fonction d'entrée 0-10 Volts

Il existe trois options pour la commande d'entrée 0-10 V :

- désactivation de la fonction d'entrée ;
- entrée en fonction de la température ;
- entrée en fonction de la puissance calorifique.



1. Appuyer sur la touche .



2. Sélectionner **Configuration de l'installation >Entrée 0-10V > Paramètres**

Code	Description	SCB-10
EP014	Fonction Smart Solution entrée PWM 10 V : • 0 = Off • 1 = CTRL par Température • 2 = CTRL par Puissance	0
EP030	Consigne de température minimale pour l'entrée 0-10V Réglable de 0 °C à 100 °C	0
EP031	Consigne de température maximale pour l'entrée 0-10V Réglable de 0,5 °C à 100 °C	100
EP032	Consigne de puissance minimale pour l'entrée 0-10V Réglable de 0 % à 100 %	0
EP033	Consigne de puissance maximale pour l'entrée 0-10V Réglable de 5 % à 100 %	100

## 9.4 Sécher la chape

La fonction de séchage de la chape permet d'accélérer le séchage d'une chape de plancher chauffant. Cette fonction est à activer par zone.

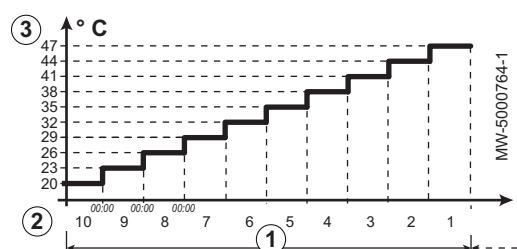
Tous les jours à minuit, la consigne de température est recalculée et le nombre de jours est décrémenté.

Pour activer cette fonction :



1. Sélectionner l'icône de la **Zone** à activer, par exemple .
2. Sélectionner **Séchage de chape**.
3. Régler les paramètres suivants :

Fig.82



Paramètres	Description
<b>Séchage chape circ</b>	Nombre de jours de séchage (1)
<b>TempDémChape</b>	Température de début de séchage (2)
<b>TempArrêtChape</b>	Température de fin de séchage (3)

Le programme de séchage de la chape commence immédiatement et se poursuivra pendant le nombre de jours sélectionné.

En fin de programme, le mode de fonctionnement sélectionné reprendra.

Tab.45 Exemple : Intervention sur le réglage de la température tous les 7 jours


Jours	Température de départ	Température de fin	Variation de la température
1 à 7	+25 °C	+55 °C	Température incrémentée chaque jour de 5 °C
8 à 14	+55 °C	+55 °C	Température maintenue à +55 °C sans baisse pendant la nuit
15 à 21	+55 °C	+25 °C	Température décrémentée chaque jour de 5 °C

## 9.5 Configurer le message d'entretien

Le tableau de commande de la chaudière permet d'afficher un message lorsqu'un entretien est nécessaire.

Pour configurer le message d'entretien :



1. Sélectionner l'icône **Entretien** .
2. Sélectionner **Notif. d'entretien**.
3. Sélectionner le type de notification souhaité :

Type de notification	Description
Pas de révision	Pas de message d'entretien
Révision manuelle	Le message d'entretien sera affiché après le nombre d'heures de fonctionnement du brûleur défini par le paramètre <b>Heures fonct brûleur</b>
Notification ABC	<b>Réglage recommandé</b> Le message d'entretien sera affiché selon la puissance enfournée (valeur d'énergie) : <ul style="list-style-type: none"> <li>• PFC 90: 135 000 kWh</li> <li>• PFC 120 : 180 000 kWh</li> </ul>

## 9.6 Enregistrer les coordonnées de l'installateur

Le nom et le numéro de téléphone de l'installateur peuvent être enregistrés pour que l'utilisateur puisse les retrouver facilement.




1. Appuyer sur la touche .
2. Sélectionner **Paramètres système > Contact de l'installateur**.
3. Saisir le nom et le numéro de téléphone.

## 9.7 Enregistrer les réglages de mise en service

Vous pouvez enregistrer tous les réglages spécifiques à l'installation dans l'afficheur. Ces réglages peuvent être restaurés si nécessaire, par exemple après le remplacement de la carte électronique CU-OH-02.



1. Appuyer sur la touche .
2. Sélectionner **Menu Maintenance avancée > Sauvegarder réglages de mise en service**.
3. Sélectionner **Confirmer** pour enregistrer les réglages.

Si les réglages de mise en service ont été enregistrés, l'option **Retour aux réglages de mise en service** est disponible dans le **Menu Maintenance avancée**.

## 9.8 Réinitialiser ou rétablir les paramètres


### 9.8.1 Réinitialisation après un changement de carte électronique

Les numéros de configuration doivent être réinitialisés en cas de remplacement de la carte électronique de la chaudière ou du coffret de sécurité du brûleur.

Les numéros de configuration figurent sur la plaquette signalétique de la chaudière.

Pour réinitialiser les numéros de configuration :




1. Appuyer sur la touche .
2. Sélectionner **Menu Maintenance avancée > Entrer numéros de configuration**.
3. Sélectionner **CU-OH-02**.
4. Sélectionner et modifier le paramètre **CN1**.
5. Sélectionner et modifier le paramètre **CN2**.
6. Sélectionner **Confirmer** pour valider les modifications.

### 9.8.2 Auto-détecter les options et accessoires

Utilisez cette fonction après le remplacement d'une carte électronique de la chaudière, afin de détecter tous les dispositifs raccordés au bus CAN.

Pour détecter les dispositifs raccordés au bus CAN :




1. Appuyer sur la touche .
2. Sélectionner **Menu Maintenance avancée > Détection automatique**.
3. Sélectionner **Confirmer** pour procéder à la détection automatique.

### 9.8.3 Revenir aux réglages de mise en service

Si les réglages de mise en service ont été enregistrés, vous pouvez revenir à ces valeurs spécifiques à votre installation.

Pour revenir aux réglages de mise en service :




1. Appuyer sur la touche .
2. Sélectionner **Menu Maintenance avancée > Retour aux réglages de mise en service.**
3. Sélectionner **Confirmer** pour revenir aux réglages de mise en service.

### 9.8.4 Revenir aux réglages d'usine

Pour revenir aux réglages d'usine de la chaudière :




1. Appuyer sur la touche .
2. Sélectionner **Menu Maintenance avancée > Réinitialisation aux réglages usine.**
3. Sélectionner **Confirmer** pour revenir aux réglages d'usine.

## 9.9 Accéder aux informations sur la version du matériel et du logiciel

Des informations concernant les versions matérielle et logicielle des différents composants de l'appareil sont stockées dans le tableau de commande.

Pour y accéder :



1. Appuyer sur la touche .
2. Sélectionner **Informations.**
3. Sélectionner le composant pour lequel vous souhaitez avoir des informations de version.

Composant	Description
<b>Info appareil</b>	Informations sur la chaudière
<b>CU-OH-02</b>	Informations de la carte électronique de gestion du circuit primaire
Interface de commande : <b>DIEMATIC Evolution</b>	Informations sur le tableau de commande
<b>SCB-10</b>	Informations de la carte électronique de gestion des circuits secondaires : <ul style="list-style-type: none"> <li>• zones de chauffage,</li> <li>• eau chaude sanitaire.</li> </ul>

## 9.10 Liste des paramètres

### 9.10.1 Affichage des valeurs mesurées

Le boîtier de commande enregistre en continu diverses valeurs de la chaudière et des sondes branchées. Ces valeurs apparaissent sur le tableau de commande de la chaudière.


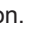



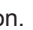

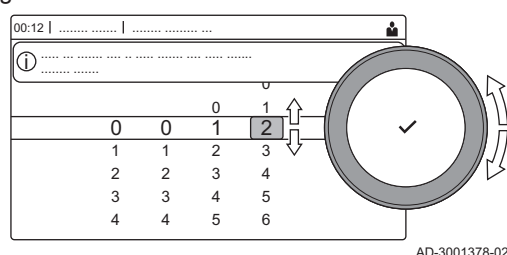
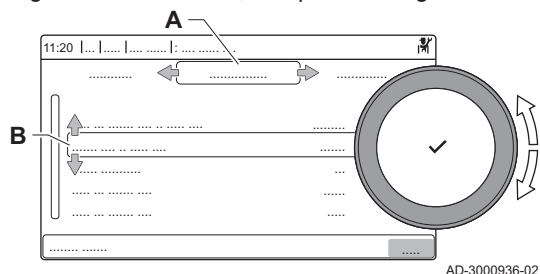
1. Sélectionner l'icône .
2. Appuyer sur le bouton  pour valider la sélection.
3. Sélectionner le code à l'aide du bouton rotatif : **0012**.
4. Appuyer sur le bouton  pour valider la sélection.
  - ⇒ Lorsque le niveau installateur est activé, l'état de l'icône  passe de **Arrêt** à **Marche**.
5. Appuyer sur le bouton .
6. Utiliser le bouton rotatif pour sélectionner **Configuration de l'installation.**
7. Appuyer sur le bouton  pour valider la sélection.
8. Utiliser le bouton rotatif pour sélectionner la zone ou l'appareil que vous souhaitez consulter.
9. Appuyer sur le bouton  pour valider la sélection.

Fig.83 Niveau installateur



10. Utiliser le bouton rotatif pour sélectionner **Paramètres, compteurs et signaux**.
11. Appuyer sur le bouton ✓ pour valider la sélection.
12. Utiliser le bouton rotatif pour sélectionner **Compteurs** ou **Signaux** pour consulter un compteur ou un signal.
13. Appuyer sur le bouton ✓ pour valider la sélection.
14. Le cas échéant, sélectionner **Cpt. Avancés** ou **Sign. Avancés** pour lire les compteurs ou les signaux au niveau Installateur avancé.

Fig.84 Paramètres, compteurs et signaux



- A - Paramètres
- Compteurs
- Signaux
- Para. Avancés
- Cpt. Avancés
- Sign. Avancés
- B Liste des réglages ou valeurs

### 9.10.2 Réglages de la carte d'extension SCB-10

**i Important**  
Le tableau indique le réglage d'usine des paramètres.

Tab.46 Navigation pour le niveau **INSTALLATEUR DE BASE**

Niveau	Accès au menu
Installateur de base	☰ > Configuration de l'installation > SCB-10 > Sous-menu <sup>(1)</sup> > Paramètres, compteurs et signaux > Paramètres
(1) Voir la colonne « Sous-menu » dans le tableau suivant pour la navigation appropriée. Les paramètres sont regroupés en fonctionnalités spécifiques.	

Tab.47 Réglages d'usine au niveau **INSTALLATEUR DE BASE**

Code	Texte affiché	Description	Plage	Sous-menu	Réglage par défaut
AP074	Mode Été forcé	Le chauffage est arrêté. L'eau chaude est maintenue. Activation forcée du mode Été	0 = Off 1 = On	Temp. extérieure	0
AP089	Nom installateur	Nom de l'installateur	-	Bus maître oblig.	
AP090	Tél. installateur	Numéro de téléphone de l'installateur	-	Bus maître oblig.	
BP006	BTamponProg horLundi	Programme horaire Lundi du Ballon Tampon	-	Ballon tampon 1sonde Ballon tampon2sondes	
BP007	BTamponProg horMardi	Programme horaire Mardi du Ballon Tampon	-	Ballon tampon 1sonde Ballon tampon2sondes	
BP008	BTamponPhor Mercredi	Programme horaire Mercredi du Ballon Tampon	-	Ballon tampon 1sonde Ballon tampon2sondes	
BP009	BTamponProg horJeudi	Programme horaire Jeudi du Ballon Tampon	-	Ballon tampon 1sonde Ballon tampon2sondes	
BP010	BTamponPhor Vendredi	Programme horaire Vendredi du Ballon Tampon	-	Ballon tampon 1sonde Ballon tampon2sondes	
BP011	BTamponPhor Samedi	Programme horaire Samedi du Ballon Tampon	-	Ballon tampon 1sonde Ballon tampon2sondes	

Code	Texte affiché	Description	Plage	Sous-menu	Réglage par défaut
BP012	BTamponPhor Dimanche	Programme horaire Dimanche du Ballon Tampon	-	Ballon tampon 1sonde Ballon tampon2sondes	
CP010 CP011 CP012 CP013 CP014	Cons Tdep Circ	Consigne de la température départ du circuit sans sonde extérieure	7 °C - 100 °C	Circuit direct Zone mixte Haute température Zone ventilo-conv.	75
CP080 CP081 CP082 CP083 CP084 CP085	C.Util.Tamb Activité	Consigne Utilisateur de la température ambiance du circuit en Activité	5 °C - 30 °C	Circuit direct Zone mixte Haute température Zone ventilo-conv.	16
CP086 CP087 CP088 CP089 CP090 CP091	C.Util.Tamb Activité	Consigne Utilisateur de la température ambiance du circuit en Activité	5 °C - 30 °C	Circuit direct Zone mixte Haute température Zone ventilo-conv.	16
CP092 CP093 CP094 CP095 CP096 CP097	C.Util.Tamb Activité	Consigne Utilisateur de la température ambiance du circuit en Activité	5 °C - 30 °C	Circuit direct Zone mixte Haute température Zone ventilo-conv.	16
CP098 CP099 CP100 CP101 CP102 CP103	C.Util.Tamb Activité	Consigne Utilisateur de la température ambiance du circuit en Activité	5 °C - 30 °C	Circuit direct Zone mixte Haute température Zone ventilo-conv.	16
CP104 CP105 CP106 CP107 CP108 CP109	C.Util.Tamb Activité	Consigne Utilisateur de la température ambiance du circuit en Activité	5 °C - 30 °C	Circuit direct Zone mixte Haute température Zone ventilo-conv.	16
CP140 CP141 CP142 CP143 CP144 CP145	ConsAmb Circ Rafr	Consigne ambiance du circuit rafraîchissement	20 °C - 30 °C	Zone mixte Zone ventilo-conv.	30
CP146 CP147 CP148 CP149 CP150 CP151	ConsAmb Circ Rafr	Consigne ambiance du circuit rafraîchissement	20 °C - 30 °C	Zone mixte Zone ventilo-conv.	30
CP152 CP153 CP154 CP155 CP156 CP157	ConsAmb Circ Rafr	Consigne ambiance du circuit rafraîchissement	20 °C - 30 °C	Zone mixte Zone ventilo-conv.	30

Code	Texte affiché	Description	Plage	Sous-menu	Réglage par défaut
CP158 CP159 CP160 CP161 CP162 CP163	ConsAmb Circ Rafr	Consigne ambiance du circuit rafraîchissement	20 °C - 30 °C	Zone mixte Zone ventilo-conv.	30
CP164 CP165 CP166 CP167 CP168 CP169	ConsAmb Circ Rafr	Consigne ambiance du circuit rafraîchissement	20 °C - 30 °C	Zone mixte Zone ventilo-conv.	30
CP200 CP201 CP202 CP203 CP204	ConsAmb Circ Manuel	Réglage manuel de la consigne ambiance du circuit	5 °C - 30 °C	Circuit direct Zone mixte Haute température Zone ventilo-conv.	20
CP320 CP321 CP322 CP323 CP324	Mode Fct Circ	Mode de fonctionnement du circuit	0 = Programmation 1 = Manuelle 2 = Anti-gel 3 = Temporaire	Circuit direct Zone mixte Piscine Haute température Zone ventilo-conv. Ballon ECS Ballon ECS élec. Ballon ECS 2 sondes ECS BIC ECS BEC commercial	0
CP350 CP351 CP352 CP353 CP354	Consigne ECS Confort	Consigne de température d'eau chaude sanitaire souhaitée en mode confort	40 °C - 80 °C	Ballon ECS Ballon ECS élec. Ballon ECS 2 sondes ECS BIC ECS BEC commercial	55
CP360 CP361 CP362 CP363 CP364	Consigne ECS Réduit	Consigne de température d'eau chaude sanitaire souhaitée en mode réduit	10 °C - 60 °C	Ballon ECS Ballon ECS élec. Ballon ECS 2 sondes ECS BIC ECS BEC commercial	10
CP510 CP511 CP512 CP513 CP514	Cons Amb Dérogation	Consigne ambiance dérogation pour le circuit sélectionné	5 °C - 30 °C	Circuit direct Zone mixte Haute température Zone ventilo-conv.	20
CP540 CP541 CP542 CP543 CP544	Cons Piscine Circ	Consigne en température de la piscine du circuit	0 °C - 39 °C	Piscine	20
CP550 CP551 CP552 CP553 CP554	Zone, cheminée	Mode Cheminée actif	0 = Off 1 = On	Circuit direct Zone mixte Haute température Zone ventilo-conv.	0

Code	Texte affiché	Description	Plage	Sous-menu	Réglage par défaut
CP570 CP571 CP572 CP573 CP574	CircProgHor choisi	Programme horaire du circuit sélectionné par l'utilisateur	0 = Program 1 1 = Program 2 2 = Program 3 3 = Rafraîchissement	Circuit direct Zone mixte Piscine Haute température Zone ventilo-conv. Ballon ECS Ballon ECS élec. Programme horaire Ballon ECS 2 sondes ECS BIC ECS BEC commercial	0
CP660 CP661 CP662 CP663 CP664	Symbole du circuit	Choisir le symbole qui représentera le circuit	0 = Aucune 1 = Toutes 2 = Chambre 3 = Séjour 4 = Bureau 5 = Extérieur 6 = Cuisine 7 = Cave 8 = Piscine 9 = DHW Tank 10 = DHW Electrical Tank 11 = DHW Layered Tank 12 = Internal Boiler Tank 13 = Time Program	Circuit direct Zone mixte Piscine Haute température Zone ventilo-conv. Ballon ECS Ballon ECS élec. Programme horaire Process heat Ballon ECS 2 sondes ECS BIC ECS BEC commercial	0
CP670 CP671 CP672 CP673 CP674	BusCanal Samb circ	Configuration de l'appairage de la sonde d'ambiance du circuit	-	Circuit direct Zone mixte Piscine Haute température Zone ventilo-conv. Ballon ECS Ballon ECS élec. Programme horaire Process heat Ballon ECS 2 sondes ECS BIC ECS BEC commercial	

Tab.48 Navigation pour le niveau **INSTALLATEUR**


Niveau	Accès au menu
Installateur	☰ > Configuration de l'installation > SCB-10 > Sous-menu <sup>(1)</sup> > Paramètres, compteurs et signaux > Paramètres
(1) Voir la colonne « Sous-menu » dans le tableau suivant pour la navigation appropriée. Les paramètres sont regroupés en fonctionnalités spécifiques.	

Tab.49 Réglages d'usine au niveau **INSTALLATEUR**

Code	Texte affiché	Description	Plage	Sous-menu	Réglage par défaut
AP056	Sonde extérieure	Présence d'une sonde extérieure	0 = Absence sonde ext. 1 = AF60 2 = QAC34	Temp. extérieure	1
AP073	Été/Hiver	Température extérieure : limite haute pour chauffage	15 °C - 30,5 °C	Temp. extérieure	22
AP075	BandeNeutreÉtéHiver	Plage de température extérieure dans laquelle la pompe à chaleur n'est ni en chaud ni en froid.	0 °C - 10 °C	Temp. extérieure	4

Code	Texte affiché	Description	Plage	Sous-menu	Réglage par défaut
AP079	Inertie du bâtiment	Caractérisation de l'inertie du bâtiment en heures	0 - 10	Temp. extérieure	3
AP080	Consigne antigél ext	Consigne de température extérieure sous laquelle l'appareil passe en antigél	-30 °C - 20 °C	Temp. extérieure	3
AP083	Maitre S-BUS	Activé le maitre sur le S-BUS pour les systemes	0 = Non 1 = Oui	Bus maître oblig. Gestion générateur Gestion product. B	0
AP091	Source sonde ext.	Type de connexion de sonde extérieure à utiliser	0 = Auto 1 = Capteur filaire 2 = Capteur sans fil 3 = Mesure Internet 4 = Aucun	Temp. extérieure	0
BP001	Type Ballon Tampon	Type de Ballon Tampon	0 = Désactivé 1 = 1 sonde 2 = 2 sondes	B. tampon désactivé Ballon tampon 1sonde Ballon tampon2sondes	0
BP002	BtamponMode Ctrl	Mode de contrôle du Ballon Tampon chauffage rafraichissement	0 = Consigne fixe 1 = Consigne calculée 2 = Pente dédiée	Ballon tampon 1sonde Ballon tampon2sondes	0
BP003	Cons BTampon Chauff	Consigne Ballon Tampon en mode chauffage	5 °C - 100 °C	Ballon tampon 1sonde Ballon tampon2sondes	70
BP004	Cons BTampon Raff	Consigne Ballon Tampon en mode rafraichissement	5 °C - 25 °C	Ballon tampon 1sonde Ballon tampon2sondes	18
BP005	Pente ballon tampon	Sélection de la pente pour le Ballon tampon	0 - 4	Ballon tampon 1sonde Ballon tampon2sondes	1,5
BP013	BTamponDecalTcal	Décalage ajouté à la Consigne Calculée par le Ballon Tampon	0 °C - 20 °C	Ballon tampon 1sonde Ballon tampon2sondes	5
BP014	BTamponHyst Charge	Hystérèse définissant le début de la charge du ballon tampon	1 °C - 20 °C	Ballon tampon 1sonde Ballon tampon2sondes	6
BP015	Tempo pompe b.tampon	Post fonctionnement de la pompe ballon tampon	0 Min - 20 Min	Ballon tampon 1sonde Ballon tampon2sondes	4
BP019	Hyst Stop BT	Hystérésis de température entraînant l'arrêt de la charge du ballon tampon	-30 °C - 30 °C	Ballon tampon 1sonde Ballon tampon2sondes	0
CP000 CP001 CP002 CP003 CP004	Max Cons Tdep Circ	Consigne maximum de la température départ du circuit	7 °C - 100 °C	Circuit direct Zone mixte Piscine Haute température Zone ventilo-conv. Ballon ECS Ballon ECS élec. Process heat Ballon ECS 2 sondes ECS BEC commercial	90



Code	Texte affiché	Description	Plage	Sous-menu	Réglage par défaut
CP020 CP021 CP022 CP023 CP024	Fonction du circuit	Fonctionnalité du circuit   <b>Voir</b> Description de la carte électronique SCB-10, page 63	0 = Désactivé 1 = Direct 2 = Circuit mélangé 3 = Piscine 4 = Haute température 5 = Ventilateur convecteur 6 = Sonde ECS 7 = ECS électrique 8 = Programme horaire 9 = Chauffage industriel 10 = ECS stratifiée 11 = ECS Ballon interne 12 = ECS BEC commercial 13 = DHW FWS 31 = DHW FWS EXT 255 = Occupied	Consommateurs A Zone désactivée Circuit direct Zone mixte Piscine Haute température Zone ventilateur-conv. Ballon ECS Ballon ECS élec. Programme horaire Process heat Ballon ECS 2 sondes ECS BIC ECS BEC commercial	1
CP030 CP031 CP032 CP033 CP034	LargBde VanneMélange e	Largeur de bande de régulation du circuit vanne mélangeuse.	4 °C - 16 °C	Zone mixte	12
CP040 CP041 CP042 CP043 CP044	Tpo PompeCircuit	Durée de post fonctionnement de la pompe du circuit	0 Min - 20 Min	Circuit direct Zone mixte Piscine Haute température Zone ventilateur-conv. Ballon ECS Ballon ECS élec. Process heat Ballon ECS 2 sondes ECS BIC ECS BEC commercial	4
CP050 CP051 CP052 CP053 CP054	Déc Circ Vanne	Décalage entre la consigne calculée et la consigne du circuit de la vanne mélangeuse	0 °C - 16 °C	Zone mixte	4
CP060 CP061 CP062 CP063 CP064	Cons.amb vacances	Consigne ambiance du circuit en période de vacances	5 °C - 20 °C	Circuit direct Zone mixte Haute température Zone ventilateur-conv.	6
CP070 CP071 CP072 CP073 CP074	Max Amb réduit	Limite max ambiance du circuit en réduit qui permet le basculement en confort	5 °C - 30 °C	Circuit direct Zone mixte Haute température Zone ventilateur-conv.	16
CP210 CP211 CP212 CP213 CP214	TPC circuit Confort	Température de pied de courbe du circuit en Confort	15 °C - 90 °C	Circuit direct Zone mixte Haute température Zone ventilateur-conv.	15
CP220 CP221 CP222 CP223 CP224	TPC circuit Réduit	Température de pied de courbe du circuit en Réduit	15 °C - 90 °C	Circuit direct Zone mixte Haute température Zone ventilateur-conv.	15

Code	Texte affiché	Description	Plage	Sous-menu	Réglage par défaut
CP230 CP231 CP232 CP233 CP234	Pente du circuit	Pente de la Courbe de Température de chauffe du circuit	0 - 4	Circuit direct Zone mixte Haute température Zone ventilo-conv.	1,5
CP240 CP241 CP242 CP243 CP244	InflSondeAmb Circ	Influence de la sonde ambiance du circuit	0 - 10	Circuit direct Zone mixte Haute température Zone ventilo-conv.	3
CP270 CP271 CP272 CP273 CP274	ConsRafrTdép CircMel	Consigne en rafraîchissement de la température de départ du circuit vanne mélangeuse	11 °C - 23 °C	Zone mixte	18
CP280 CP281 CP282 CP283 CP284	ConsVentRafr TdépCirc	Consigne en rafraîchissement du ventilateur température de départ du circuit	7 °C - 23 °C	Zone ventilo-conv.	10
CP340 CP341 CP342 CP343 CP344	Abaissement	Type de réduit, arrêt ou maintien de la demande de chauffe du circuit	0 = Arrêt du chauffage 1 = Dde chaleur continue	Circuit direct Zone mixte Haute température Zone ventilo-conv.	0
CP370 CP371 CP372 CP373 CP374	Consigne ECS Vacance	Consigne de température d'eau chaude sanitaire souhaitée en mode vacances du circuit	10 °C - 40 °C	Ballon ECS Ballon ECS élec. Ballon ECS 2 sondes ECS BIC ECS BEC commercial	10
CP380 CP381 CP382 CP383 CP384	Consigne ECS Antileg	Consigne de température d'eau chaude sanitaire souhaitée en mode antilégionellose	40 °C - 80 °C	Ballon ECS Ballon ECS élec. Ballon ECS 2 sondes ECS BIC ECS BEC commercial	65
CP390 CP391 CP392 CP393 CP394	HeurDebAntileg gCirECS	Heure de démarrage de la fonction antilégionellose du circuit ECS	0 Heures-Minutes = 143 Heures-Minutes	Ballon ECS Ballon ECS élec. Ballon ECS 2 sondes ECS BIC ECS BEC commercial	18
CP400 CP401 CP402 CP403 CP404	DuréeAntileg CircECS	Durée de fonctionnement du programme antilégionellose du circuit ECS	10 Min - 600 Min	Ballon ECS Ballon ECS élec. Ballon ECS 2 sondes ECS BIC ECS BEC commercial	60
CP420 CP421 CP422 CP423 CP424	HystDémProd circ ECS	Hystérésis pour le démarrage de la production du circuit d'eau chaude sanitaire	1 °C - 60 °C	Ballon ECS Ballon ECS élec. Ballon ECS 2 sondes ECS BIC ECS BEC commercial	6
CP430 CP431 CP432 CP433 CP434	Optimise ECS circ	Optimisation de la charge ECS en fonction de la température primaire du circuit	0 - 1	Ballon ECS Ballon ECS élec. Ballon ECS 2 sondes	0
CP440 CP441 CP442 CP443 CP444	Libère ECS circuit	Evite de refroidir le ballon en début de production ECS en fonction du primaire	0 - 1	Ballon ECS Ballon ECS élec. Ballon ECS 2 sondes	0

Code	Texte affiché	Description	Plage	Sous-menu	Réglage par défaut
CP460 CP461 CP462 CP463 CP464	Priorité ECS circuit	Choix de priorité pour ECS 0:TOTALE 1:RELATIVE 2:AUCUNE	0 = Totale 1 = Relative 2 = Aucun	Ballon ECS Ballon ECS élec. Ballon ECS 2 sondes	0
CP470 CP471 CP472 CP473 CP474	Séchage chape circ	Réglage du séchage de chape du circuit	0 Journées - 30 Journées	Circuit direct Zone mixte Haute température Zone ventilo-conv.	0
CP480 CP481 CP482 CP483 CP484	TempDémChape	Réglage de la température de début du séchage de la chape du circuit	20 °C - 50 °C	Circuit direct Zone mixte Haute température Zone ventilo-conv.	20
CP490 CP491 CP492 CP493 CP494	TempArrêtChape	Réglage de la température d'arrêt du programme de séchage de la chape du circuit	20 °C - 50 °C	Circuit direct Zone mixte Haute température Zone ventilo-conv.	20
CP500 CP501 CP502 CP503 CP504	Présence SDépartCirc	Activer/désactiver la sonde de température de départ du circuit	0 = Off 1 = On	Zone mixte Piscine Ballon ECS Ballon ECS élec. Process heat Ballon ECS 2 sondes ECS BIC ECS BEC commercial	0
CP560 CP561 CP562 CP563 CP564	ConfigAntilegEcsCirc	Configuration de la protection antilegionnelle du circuit eau chaude sanitaire	0 = Désactivée 1 = Hebdomadairement 2 = Journalièrement	Ballon ECS Ballon ECS élec. Ballon ECS 2 sondes ECS BIC ECS BEC commercial	0
CP600 CP601 CP602 CP603 CP604	Pt cons DC CP	Point de consigne pendant demande de chaleur « Chaleur processus »	20 °C - 100 °C	Process heat	60
CP610 CP611 CP612 CP613 CP614	Hyst On CP par zone	Hystérèse activée pour Chaleur Processus par zone	1 °C - 15 °C	Process heat	6
CP620 CP621 CP622 CP623 CP624	Hyst Off CP par zone	Hystérèse désactivée pour Chaleur Processus par zone	1 °C - 15 °C	Process heat	6
CP630 CP631 CP632 CP633 CP634	JourDéb Antilégl Circ	Jour de démarrage de la fonction antilegionnelle du circuit	1 = Lundi 2 = Mardi 3 = Mercredi 4 = Jeudi 5 = Vendredi 6 = Samedi 7 = Dimanche	Ballon ECS Ballon ECS élec. Ballon ECS 2 sondes ECS BIC ECS BEC commercial	6
CP640 CP641 CP642 CP643 CP644	NivLog Ctc OTH circ	Niveau logique du contact Opentherm du circuit	0 = Ouvert 1 = Fermé 2 = Off	Circuit direct Zone mixte Piscine Haute température Zone ventilo-conv.	1

Code	Texte affiché	Description	Plage	Sous-menu	Réglage par défaut
CP650 CP651 CP652 CP653 CP654	ConsAmbRéd rafr circ	Consigne ambiance réduite souhaitée en mode rafraîchissement du circuit	20 °C - 30 °C	Zone mixte Zone ventilo-conv.	29
CP690 CP691 CP692 CP693 CP694	Inv CtcOTH rafr Circ	Inverser le contact opentherm en rafraîchissement pour la demande de chauffe du circuit	0 = Non 1 = Oui	Zone mixte Zone ventilo-conv.	0
CP700 CP701 CP702 CP703 CP704	Offset ECS circuit	Offset de la température de consigne ballon du circuit	0 °C - 30 °C	Ballon ECS Ballon ECS élec. Ballon ECS 2 sondes ECS BIC	0
CP710 CP711 CP712 CP713 CP714	Inc Cons Prim ECS	Augmente la consigne primaire Eau Chaude Sanitaire du circuit	0 °C - 40 °C	Ballon ECS Ballon ECS élec. Ballon ECS 2 sondes	20
CP720 CP721 CP722 CP723 CP724	IncCons Chal Ind cir	Augmente la consigne primaire pour le préparateur de chaleur industriel du circuit	0 °C - 40 °C	Process heat	20
CP750 CP751 CP752 CP753 CP754	DuréeMaxPré chauf Cir	Durée maximale de préchauffage circuit	0 Min - 240 Min	Circuit direct Zone mixte Haute température Zone ventilo-conv.	0
CP760 CP761 CP762 CP763 CP764	TAS Circuit ECS	Le préparateur ECS est équipé d'une anode Titane Active System	0 = Non 1 = Oui	Ballon ECS Ballon ECS élec. Ballon ECS 2 sondes	0
CP780 CP781 CP782 CP783 CP784	Stratégie régulation	Selection de la stratégie de régulation du circuit	0 = Automatique 1 = RTC 2 = En Fonction T ext. 3 = OTC et RTC	Circuit direct Zone mixte Haute température Zone ventilo-conv.	0
EP014	Fonc SMS PWMmin 10V	Fonction Smart Solution entrée PWM 10 V	0 = Off 1 = CTRL par Température 2 = CTRL par Puissance	Entrée 0-10V	0
EP018	Fonc. relais d'état	Fonction relais d'état	0 = Pas d'action 1 = Alarme 2 = Alarme inversé 3 = Brûleur allumé 4 = Bruleur éteint 5 = Réserve 6 = Réserve 7 = Demande d'entretien 8 = Chaudière en Chauff. 9 = Chaudière en ECS 10 = Pompe chauff.Marche 11 = Blocage/Verrouillage 12 = Mode froid	Status de l'appareil	11
EP030	Temp .mini. 0-10V	Consigne de température minimale pour l'entrée 0-10V	0 °C - 100 °C	Entrée 0-10V	0

Code	Texte affiché	Description	Plage	Sous-menu	Réglage par défaut
EP031	Temp .maxi. 0-10V	Consigne de température maximale pour l'entrée 0-10V	0,5 °C - 100 °C	Entrée 0-10V	100
EP032	Puis. Mini. 0-10V	Consigne de puissance minimale pour l'entrée 0-10V	0 % - 100 %	Entrée 0-10V	0
EP033	Puis. Maxi. 0-10V	Consigne de puissance maximale pour l'entrée 0-10V	5 % - 100 %	Entrée 0-10V	100
EP034	Tension mini. 0-10V	Tension minimale pour l'entrée 0-10V correspondant à la consigne minimale	0 V - 10 V	Entrée 0-10V	0,5
EP035	Tension maxi. 0-10V	Tension maximale pour l'entrée 0-10V correspondant à la consigne maximale	0 V - 10 V	Entrée 0-10V	10
EP046	Config.entrée digit.	Configuration de l'entrée digitale	0 = Arrêt chauffage+ECS 1 = Arrêt chauffage 2 = Arrêt ECS 3 = Consigne forcée 4 = Entrée ballon tampon	Entrée digitale	0
EP056	Logique entrée digit	Configuration de la logique du contact de l'entrée digitale	0 = Ouvert 1 = Fermé 2 = Off	Entrée digitale	1
EP066	Cons. temp. digit.	Consigne de temperature quand l'entrée digitale est active	7 °C - 100 °C	Entrée digitale	80
EP076	Cons. Puis. digit.	Consigne de puissance quand l'entrée digitale est active	0 % - 100 %	Entrée digitale	100
NP005	Cascade Permut	Choix du générateur meneur, Auto: Permutation tous les 7 jours	0 - 127	Gestion product. B	0
NP006	Cascade Type	Gestion cascade des chaudières par ajout successif ou en parallèle(fonctionnement simultané)	0 = Traditionnel 1 = Parallele	Gestion product. B	0
NP007	CascTextDém CHParalle	Température extérieure d'enclenchement de toutes les allures en chauffage mode parallèle	-10 °C - 20 °C	Gestion product. B	10
NP008	CascPGénéTpoPostFonc	Durée de post fonctionnement de la pompe du générateur de la cascade	0 Min - 30 Min	Gestion product. B	4
NP009	CascTempointerAllure	Tempo d'enclenchement et d'arrêt des générateurs de la cascade	1 Min - 60 Min	Gestion product. B	4
NP010	CascTextDém RaffParal	Température extérieure d'enclenchement rafraîch de toutes les allures en mode parallèle	10 °C - 40 °C	Gestion product. B	30
NP011	CascadeType Algo	Choix du type d'algorithme cascade : puissance ou température	0 = Température 1 = Puissance	Gestion product. B	0

Code	Texte affiché	Description	Plage	Sous-menu	Réglage par défaut
NP012	CascTempsMontéeCons	Durée pour atteindre la consigne souhaitée en cascade	1 = 10	Gestion product. B	1
NP013	CascForceArr et Pprim	Permet de forcer l'arrêt de la pompe primaire cascade	0 = Non 1 = Oui	Gestion product. B	0
NP014	Cascade Mode	Mode de fonctionnement de la cascade : automatique, chauffage ou rafraîchissement	0 = Automatique 1 = Chauffage 2 = Rafraîchissement	Gestion product. B	0

Tab.50 Navigation pour le niveau **INSTALLATEUR AVANCÉ**

Niveau	Accès au menu
Installateur avancé	☰ > Configuration de l'installation > SCB-10 > Sous-menu <sup>(1)</sup> > Paramètres, compteurs et signaux > Para. Avancés
(1) Voir la colonne « Sous-menu » dans le tableau suivant pour la navigation appropriée. Les paramètres sont regroupés en fonctionnalités spécifiques.	

Tab.51 Réglages d'usine au niveau **INSTALLATEUR AVANCÉ**

Code	Texte affiché	Description	Plage	Sous-menu	Réglage par défaut
AP111	Longueur ligne CAN	Longueur ligne CAN	0 = < 3m 1 = < 80m 2 = < 500m	Bus maître oblig.	0
AP112	Longueur ligne CAN	Longueur ligne CAN	0 = < 3m 1 = < 80m 2 = < 500m	Bus maître oblig.	1
CP290 CP291 CP292 CP293 CP294	Config Sortie Pompe	Configuration de la sortie pompe du circuit	0 = Sortie de la zone 1 = Mode Chauffage 2 = Mode ECS 3 = Mode froid 4 = Report d'une erreur 5 = Brûleur allumé 6 = Demande de révision 7 = Erreur system 8 = Bouclage ECS 9 = Pompe primaire 10 = Pompe ballon tampon	Zone désactivée Circuit direct Haute température Zone ventilo-conv.	0
CP330 CP331 CP332 CP333 CP334	Tps ouverture vanne	Temps nécessaire pour l'ouverture complète de la vanne	0 Sec - 240 Sec	Zone mixte	60
CP520 CP521 CP522 CP523 CP524	Cons Puissance circ	Consigne en puissance du circuit	0 % - 100 %	Circuit direct Zone mixte Piscine Haute température Zone ventilo-conv. Ballon ECS Ballon ECS élec. Process heat Ballon ECS 2 sondes ECS BIC ECS BEC commercial	100

Code	Texte affiché	Description	Plage	Sous-menu	Réglage par défaut
CP530 CP531 CP532 CP533 CP534	Vit MLI Pomp Circ	Vitesse de modulation de la pompe du circuit	20 % - 100 %	Circuit direct Zone mixte Piscine Haute température Zone ventilo-conv. Ballon ECS Ballon ECS élec. Process heat Ballon ECS 2 sondes ECS BIC ECS BEC commercial	100
CP730 CP731 CP732 CP733 CP734	Coef inc temp circ	Facteur de vitesse de montée en température du circuit	0 = Très lent 1 = Mini 2 = Lente 3 = Mode normal 4 = Rapide 5 = Maxi	Circuit direct Zone mixte Haute température Zone ventilo-conv.	2
CP740 CP741 CP742 CP743 CP744	Coef dec temp circ	Facteur de vitesse de rafraichissement en température du circuit	0 = Mini 1 = Lente 2 = Mode normal 3 = Rapide 4 = Maxi	Circuit direct Zone mixte Haute température Zone ventilo-conv.	2
CP770 CP771 CP772 CP773 CP774	Circ après B Tampon	Le circuit se trouve après le ballon tampon	0 = Non 1 = Oui	Circuit direct Zone mixte Piscine Haute température Zone ventilo-conv. Ballon ECS Ballon ECS élec. Ballon ECS 2 sondes ECS BIC ECS BEC commercial	1
EP036 EP037	Config. entrée sonde	Configuration de l'entrée sonde	0 = Désactivé 1 = Ballon ECS 2 = Sonde ECS haut 3 = Sonde ballon tampon 4 = Sonde Ballon Haut 5 = Système (cascade)	Entrée analogique	0
NP001	CascProdMan HysHte	Hystérèse haute pour Producer Manager	0,5 °C - 10 °C	Gestion product. B	3
NP002	CascProdMan hys.bas	Hystérèse basse pour Producer Manager	0,5 °C - 10 °C	Gestion product. B	3
NP003	CascProdMan GainErr	Gain d'erreur maximal de la cascade pour Producer Manager	0 °C - 10 °C	Gestion product. B	10
NP004	Casc P Factor Temp	Facteur Proportionel pour la cascade fonctionnant en algo temperature	0 - 10	Gestion product. B	1

## 10 Entretien

### 10.1 Consignes générales

Les opérations d'entretien sont importantes pour les raisons suivantes :

- Garantir des performances optimales,
- Allonger la durée de vie de la chaudière,
- Fournir une installation qui assure le meilleur confort dans le temps au client.



**Attention**

Effectuer une inspection et un ramonage **au moins une fois par an**, ou davantage selon la réglementation en vigueur dans le pays.



**Attention**

N'effectuer aucune modification sur la chaudière pour bénéficier de la garantie.



**Attention**

L'absence d'entretien annule la garantie.

France : L'entretien annuel est obligatoire suivant le décret N° 2009-649 du 9 juin 2009.



**Danger d'électrocution**

Avant de démarrer des travaux d'entretien, la chaudière doit être mise hors tension et protégée contre un redémarrage accidentel.



**Attention**

Utiliser uniquement des pièces de rechange d'origine.



**Attention**

Après les travaux d'entretien ou de dépannage, vérifier toute l'installation de chauffage pour s'assurer qu'il n'y a pas de fuites.



**Attention**

Avant toute intervention sur l'appareil, s'assurer qu'il est hors tension et que la sécurité est assurée.

### 10.2 Opérations de contrôle et d'entretien standard

Une inspection annuelle avec contrôle d'étanchéité est obligatoire.



**Important**

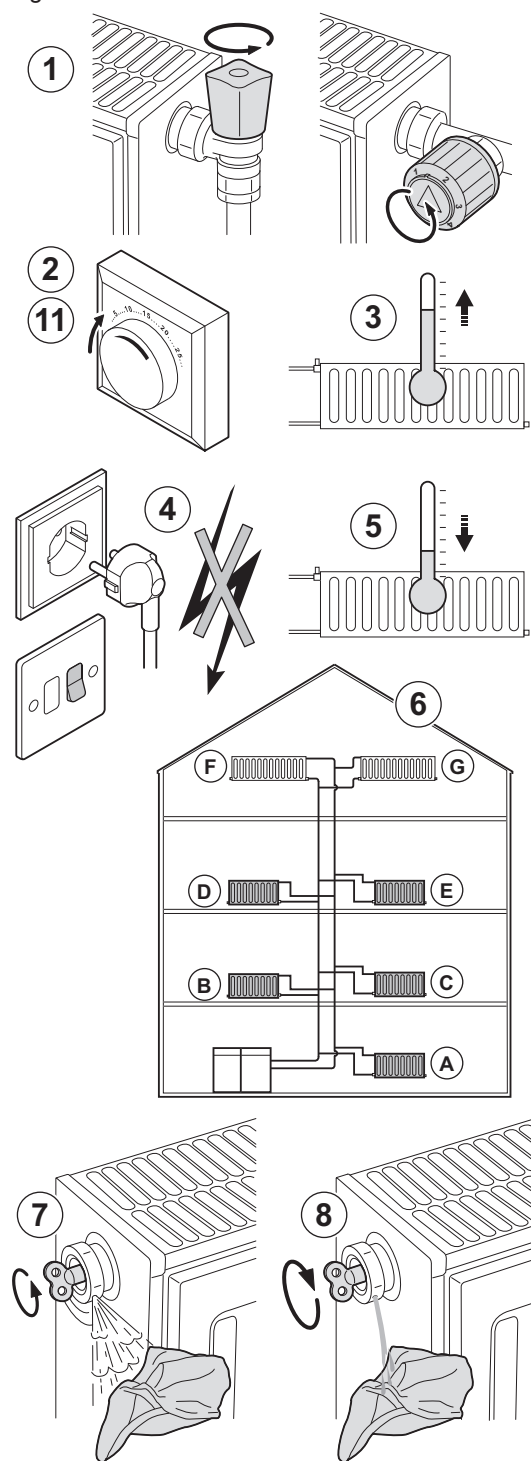
Lors des opérations de contrôle et d'entretien, toujours remplacer tous les joints sur les pièces démontées.

1. Vérifier la combustion après chaque ramonage.
2. Contrôler la pression hydraulique.
3. Contrôler l'étanchéité de l'évacuation des fumées, de l'évacuation des condensats.
4. Nettoyer les corps de chauffe.
5. Nettoyer les siphons.
6. Nettoyer les brûleurs.
7. Nettoyer l'habillage à l'aide d'un chiffon humide et d'un détergent doux.



### 10.2.1 Purge du système

Fig.85



Il est indispensable de purger l'air éventuellement présent dans la chaudière, les conduits ou la robinetterie pour éviter les bruits indésirables susceptibles de se produire lors du chauffage ou du soutirage de l'eau.

Pour ce faire, procéder comme suit :

1. Ouvrir les robinets de tous les radiateurs raccordés au système.
2. Régler le thermostat d'ambiance sur la température maximale possible.
3. Attendre que les radiateurs soient chauds.
4. Éteindre la chaudière.
5. Attendre environ 10 minutes, jusqu'à ce que les radiateurs soient froids au toucher.
6. Purger les radiateurs. Commencer par les étages inférieurs puis remonter jusqu'aux étages supérieurs.
  - 6.1. Ouvrir la vanne de purge à l'aide de la clé de purge et placer un chiffon contre l'évent.



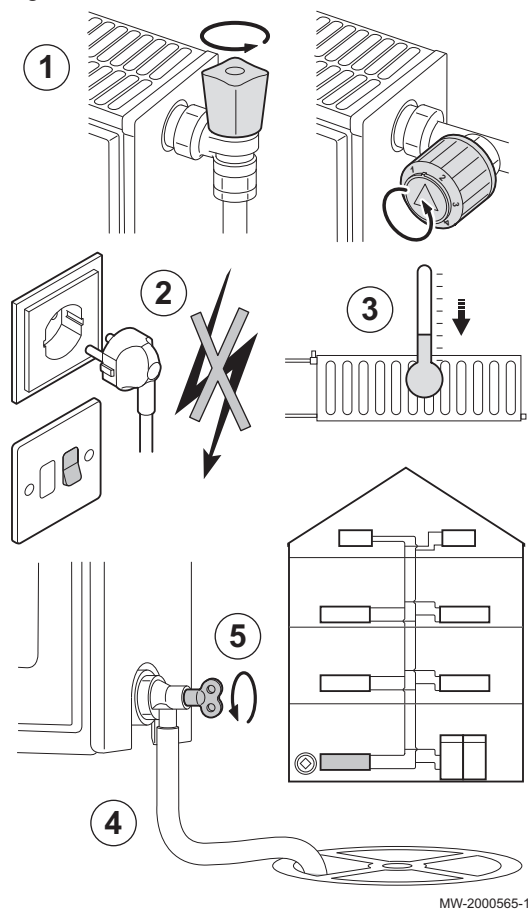
#### Avertissement

L'eau peut être encore chaude.

- 6.2. Patienter jusqu'à ce que de l'eau sorte de la vanne de purge, puis fermer la vanne de purge.
7. Mettre la chaudière sous tension.
  - ⇒ Un cycle de purge de trois minutes démarre automatiquement.
8. Après la purge, vérifier que la pression hydraulique du système est toujours correcte. Si nécessaire, ajuster la pression du système de chauffage.
9. Régler le thermostat d'ambiance ou le régulateur de température.

MW-2000564 -1

Fig.86



MW-2000565-1

## 10.2.2 Vidange de l'installation

Une vidange du système de chauffage central peut s'avérer nécessaire en cas de remplacement des radiateurs, de fuite d'eau importante ou de risque de gel.

Procéder comme suit :

1. Ouvrir les robinets de tous les radiateurs raccordés au système.
2. Couper l'alimentation électrique de la chaudière.
3. Attendre environ 10 minutes, jusqu'à ce que les radiateurs soient froids au toucher.
4. Raccorder un flexible de vidange au point de vidange le plus bas. Placer l'extrémité du flexible dans une bouche d'évacuation ou tout autre endroit où l'eau vidangée ne cause aucun dommage.
5. Ouvrir le robinet de remplissage/vidange du système de chauffage central. Vidanger l'installation.



### Avertissement

L'eau peut être encore chaude.

6. Fermer le robinet de vidange lorsque l'eau cesse de s'écouler du point de vidange.

## 10.2.3 Contrôler la pression hydraulique

1. Vérifier la pression hydraulique dans l'installation.
2. Si la pression hydraulique est inférieure à 0,08 MPa (0,8 bar), compléter le niveau d'eau dans l'installation de chauffage pour atteindre une pression hydraulique comprise entre 0,15 et 0,2 MPa (1,5 et 2,0 bar).
3. Contrôler visuellement la présence éventuelle de fuites d'eau.

## 10.2.4 Nettoyer le conduit d'évacuation des condensats

Une obstruction par des poussières peut entraîner un mauvais écoulement des condensats, voire un risque d'accumulation excessive d'eau.

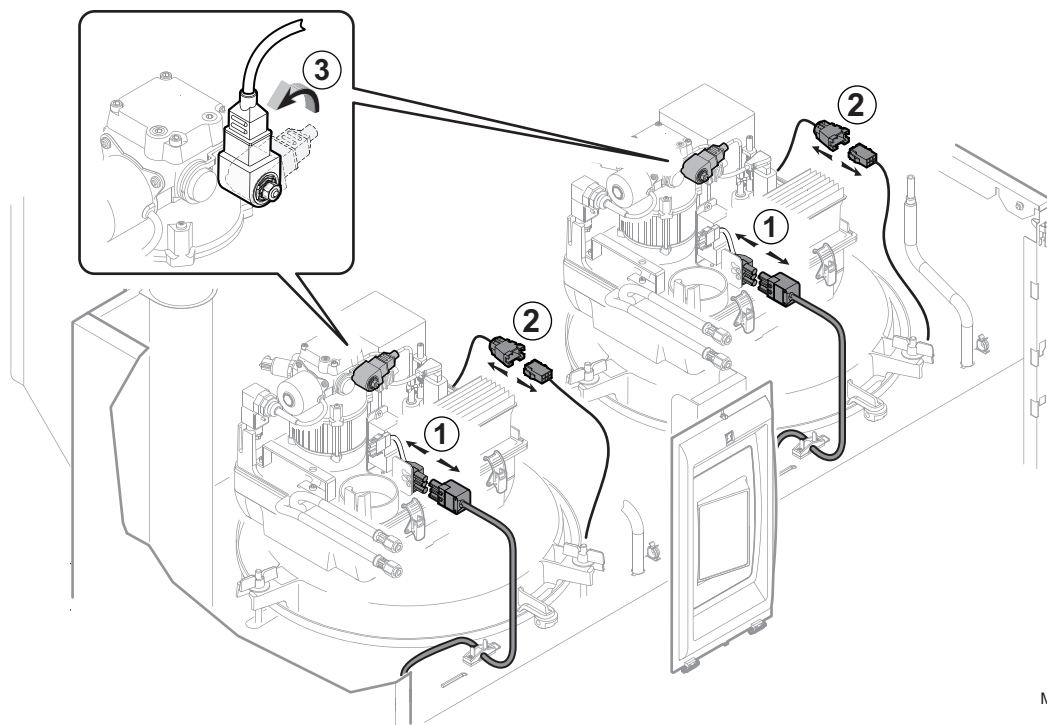
1. Contrôler l'état de propreté des tubes d'évacuation des condensats.
2. Si nécessaire, nettoyer les tubes d'évacuation des condensats.

## 10.2.5 Nettoyer les corps de chauffe

Pour le nettoyage des corps de chauffe :

- la chaudière doit être à l'arrêt et l'alimentation doit être coupée,
- les chapiteaux et le tableau de commande doivent être démontés.

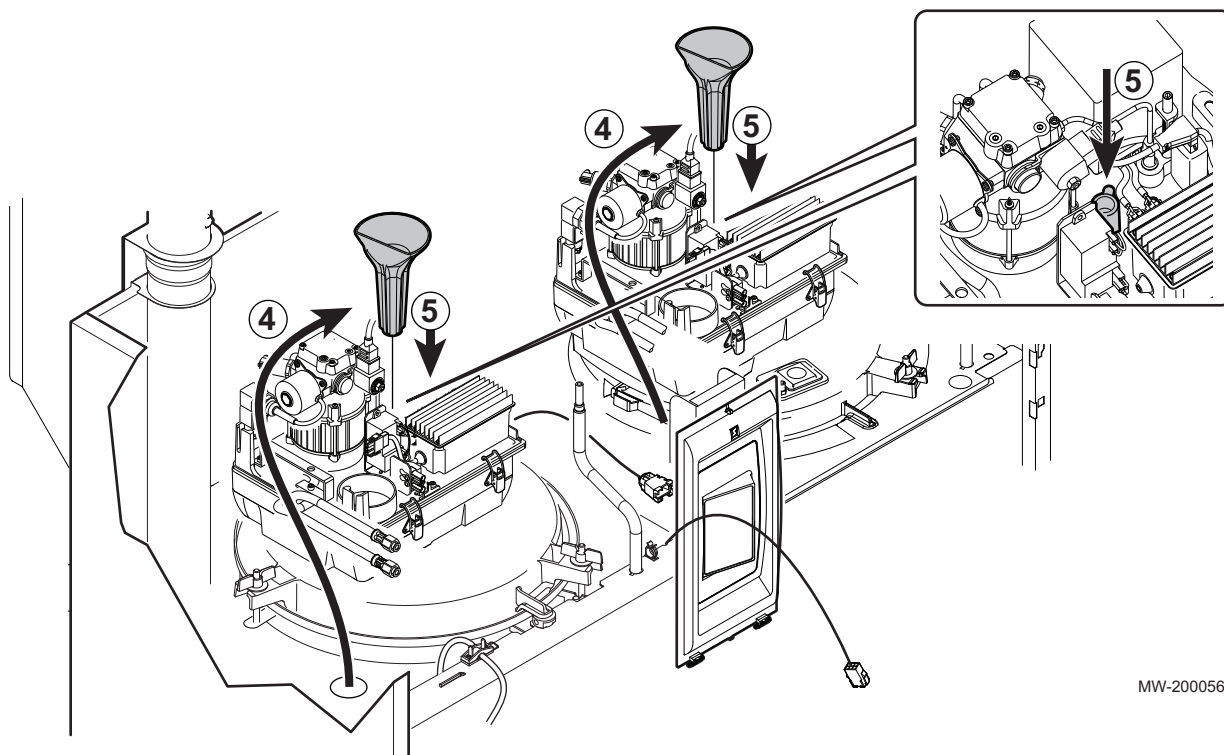
Fig.87



MW-2000567-2

1. Déconnecter les câbles d'alimentation des brûleurs.
2. Déconnecter les câbles de commande des brûleurs.  
(Pour le remontage, connecter en premier les câbles de commande des brûleurs).
3. Pivoter les électrovannes, câble vers le haut.

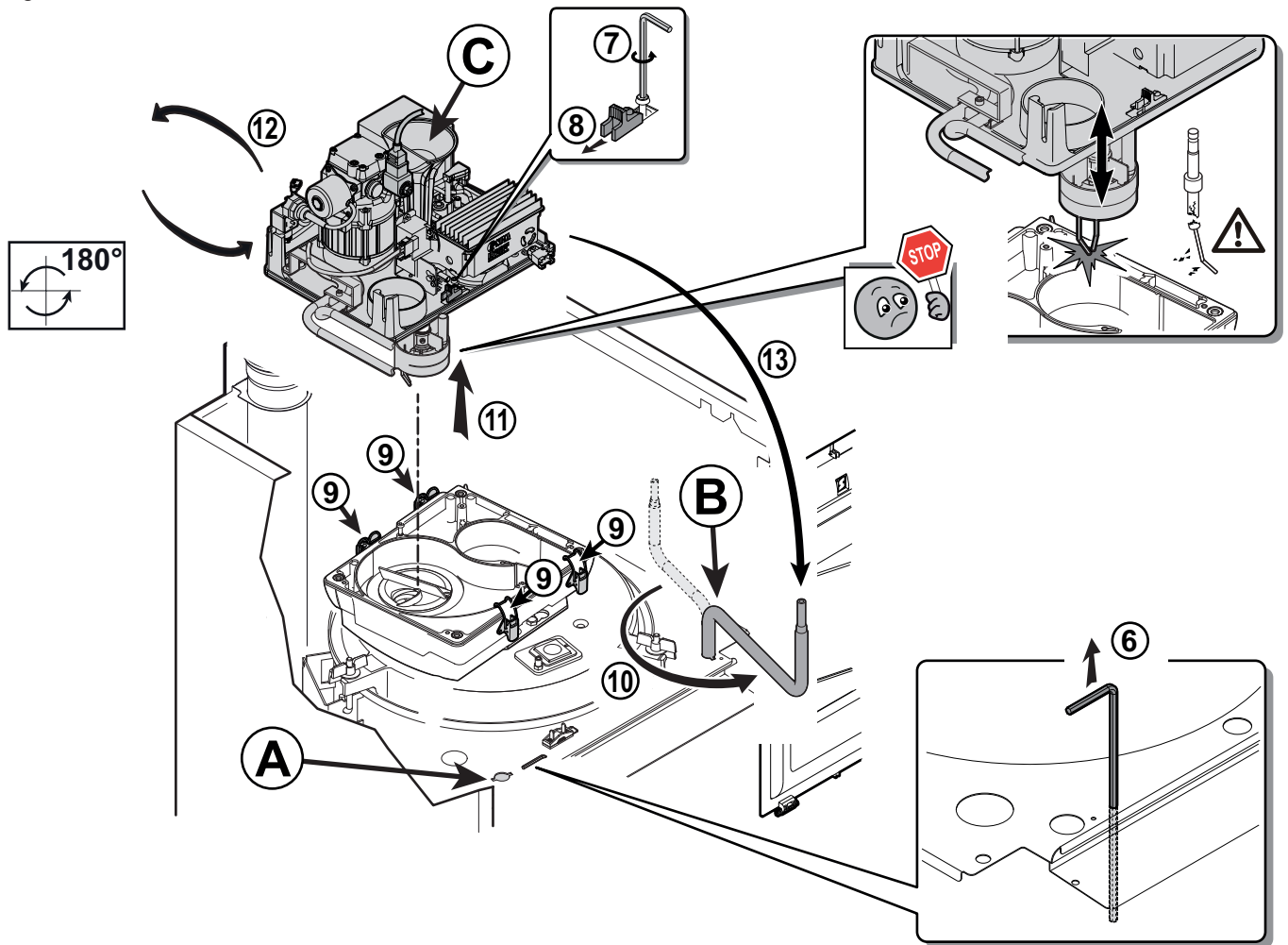
Fig.88



MW-2000566-2

4. Sortir les guides de leurs logements.
5. Mettre en place les guides de maintenance des brûleurs.

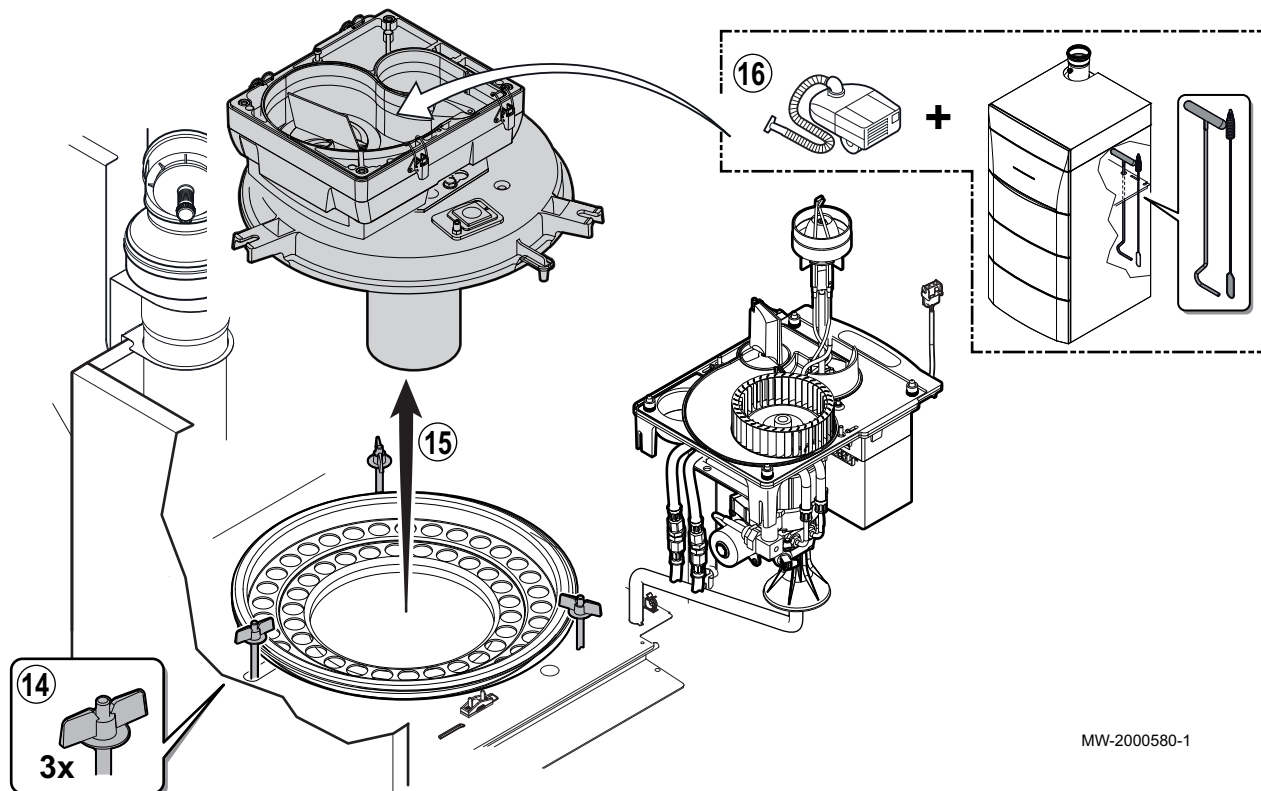
Fig.89



MW-2000556-1

6. Retirer la clé 6 pans de son logement.
7. Enlever les 2 vis de maintien de chaque brûleur.
8. Faire glisser les verrous de la platine pour la déverrouiller.
9. Ouvrir les grenouillères.
10. Mettre en place le support de maintien du brûleur, soit à gauche **A**, soit à droite **B**, suivant besoin.
11. Soulever avec précaution la platine porte-composants du brûleur.
12. Retourner la platine.
13. Poser la platine sur le support de maintien du brûleur **C**.

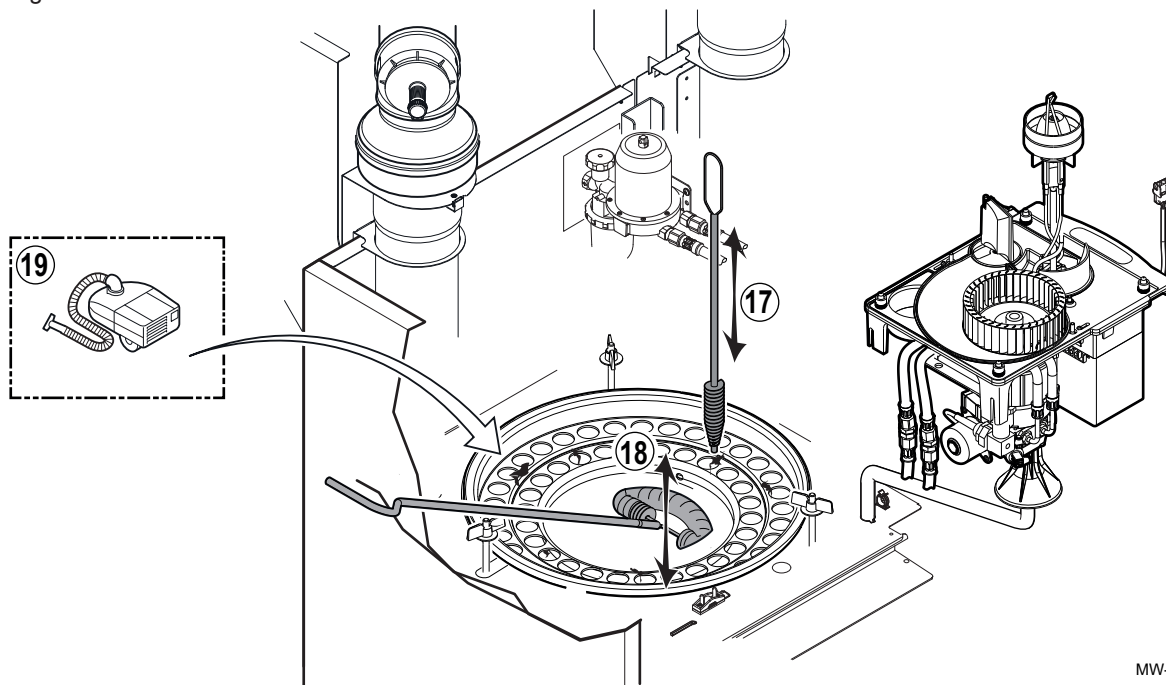
Fig.90



MW-2000580-1

14. Dévisser les 3 vis papillon de chaque brûleur.  
 15. Déposer l'ensemble support brûleur et couvercle du corps de chauffe.  
 16. Nettoyer à sec à l'aide des brosses fournies et aspirer les dépôts.

Fig.91



MW-2000581-1

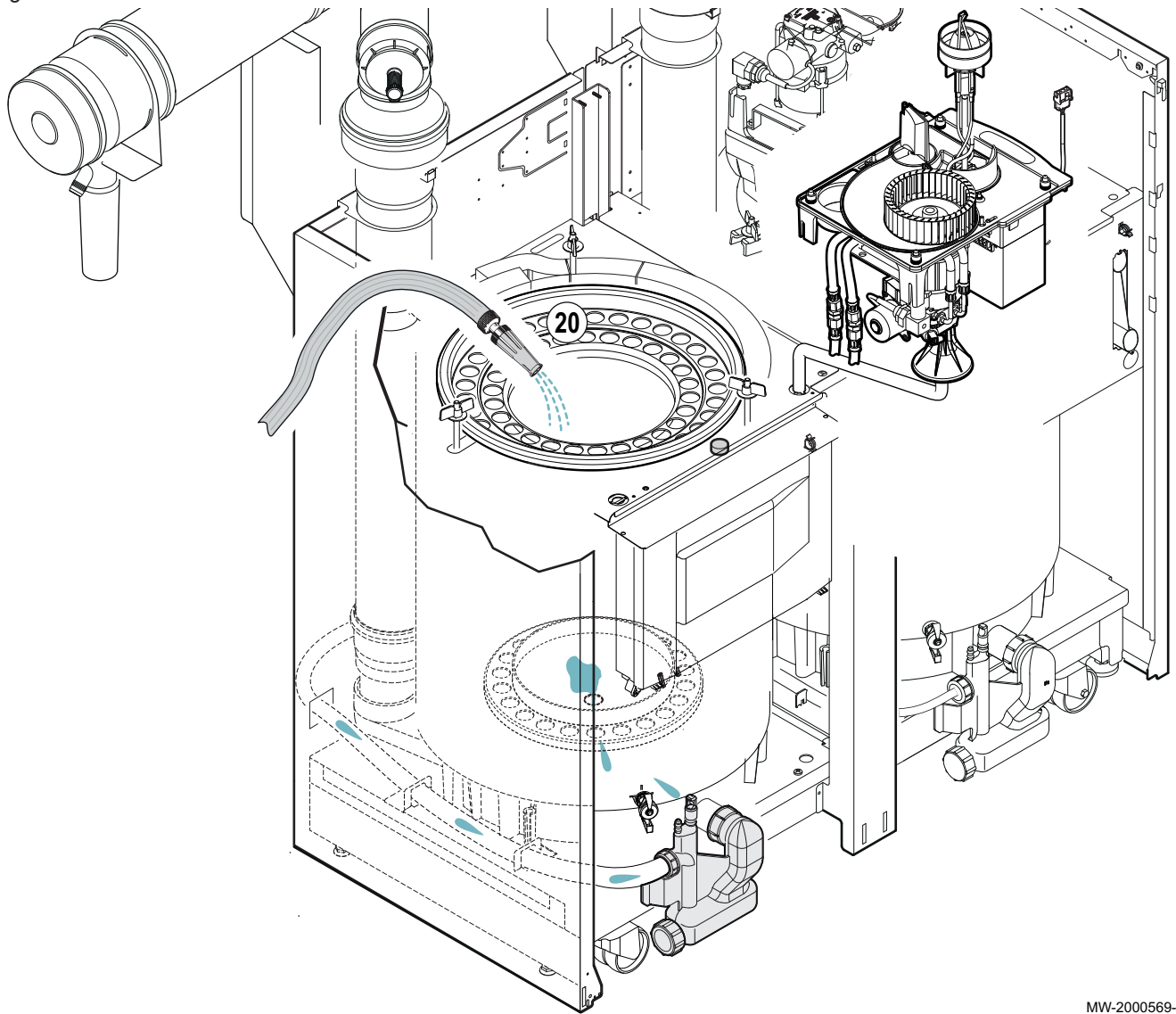
17. Nettoyer chaque tube de chauffe à l'aide de la brosse droite.

**Important**

Utiliser uniquement les brosses en plastique fournies.  
 L'utilisation de brosses métalliques pourrait endommager  
 l'échangeur de chaleur en acier inoxydable.

18. Nettoyer le tube-foyer à l'aide de la brosse arrondie.  
 19. Aspirer les dépôts.

Fig.92



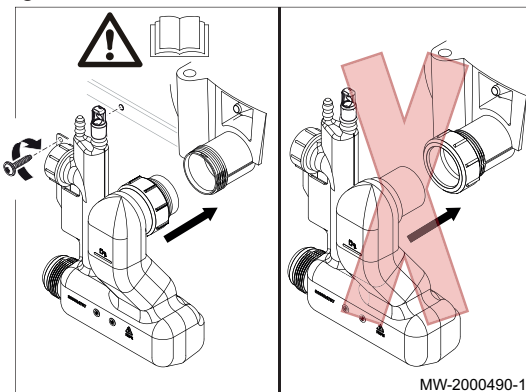
MW-2000569-2

- 20. Rincer à l'eau (accompagné éventuellement d'un brossage).
- 21. Nettoyer le siphon.
- 22. Remonter l'ensemble.

### 10.2.6 Nettoyer les siphons

- 1. Retirer la vis.
- 2. Retirer le siphon en laissant l'écrou et le joint en place sur le siphon.

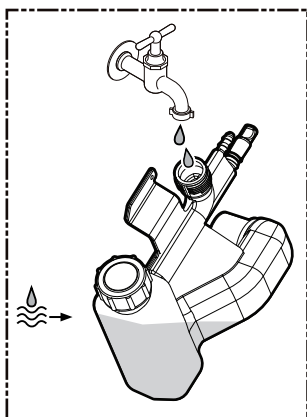
Fig.93



MW-2000490-1



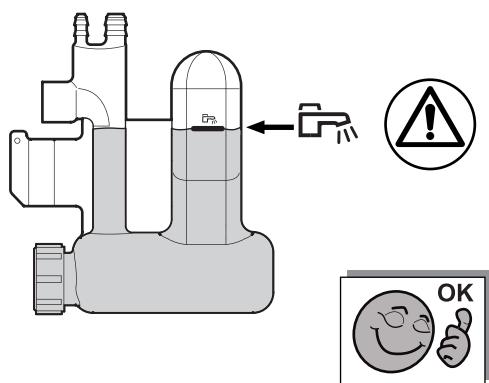
Fig.94



MW-2000491-1

3. Vider le siphon.
4. Rincer le siphon

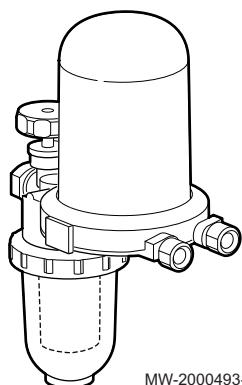
Fig.95



MW-2000492-1

5. Remplir le siphon d'eau propre jusqu'au repère.
6. Remettre en place le siphon et la vis.
7. Renouveler les mêmes opérations pour le second siphon.

Fig.96



MW-2000493-1

### 10.2.7 Contrôler et remplacer la cartouche du filtre fioul du brûleur

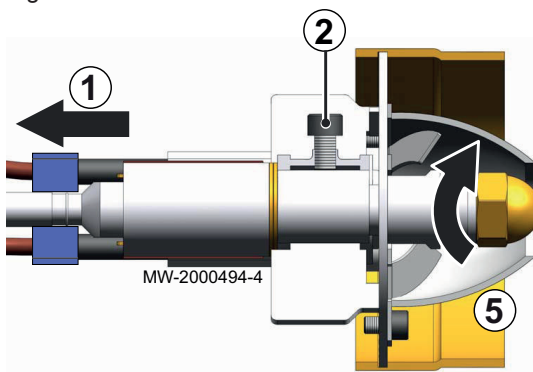
Chaque brûleur est équipé d'un filtre fioul. Contrôler l'état des filtres fioul et les remplacer si nécessaire.

1. Fermer l'arrivée du fioul.
  2. Desserrer la bague du support filtre fioul.
  3. Enlever le support et jeter la cartouche filtrante.
  4. Mettre en place la cartouche filtrante (35 µm).
- Ces éléments sont fournis avec la chaudière et disponibles en pièces détachées.

### 10.2.8 Entretien du brûleur

1. Pour les opérations de maintenance du brûleur, mettre la platine porte-composants du brûleur en position maintenance sur son support.

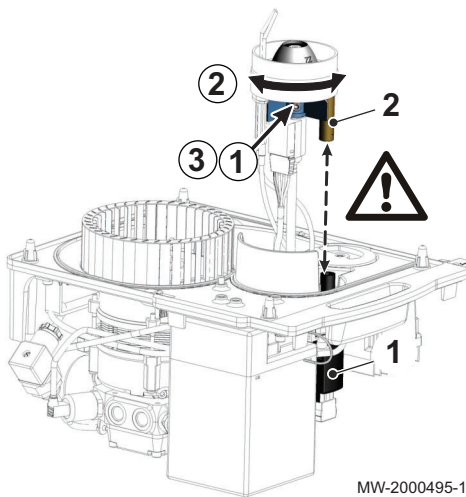
Fig.97



■ Remplacer le gicleur fioul

1. Débrancher les câbles des électrodes d'allumage.
2. Desserrer la vis pour retirer la tête de combustion.
3. Vérifier le galonnage du gicleur.
4. Remplacer le gicleur.
5. Visser le gicleur.
6. Remonter en procédant en sens inverse.

Fig.98



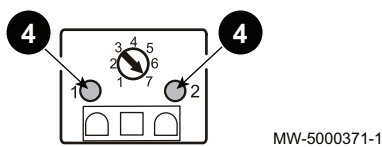
■ Contrôler et régler l'alignement de la cellule de détection de flamme

1. Desserrer la vis centrale.
2. Nettoyer la cellule de détection de flamme et le miroir de la tête de combustion à l'aide d'un chiffon humide.
3. Tourner la tête de combustion pour aligner la cellule de détection de flamme 1 avec le miroir de la tête de combustion 2.
4. Retirer le miroir de la tête de combustion pour vérifier le bon positionnement de la cellule de détection de flamme avec le miroir de la tête de combustion.
5. Glisser la clé 6 pans dans l'orifice jusqu'au contact de la cellule de détection de flamme.
6. Réajuster l'alignement si nécessaire.
7. Pour le remontage, procéder en sens inverse du démontage.

■ Contrôler et régler l'alignement de la cellule de détection de flamme

**Attention**  
 Pour garantir le bon fonctionnement du brûleur, le potentiomètre de la cellule de détection de flamme est réglé sur 7. Ce réglage ne peut et ne doit pas être modifié.

Fig.99



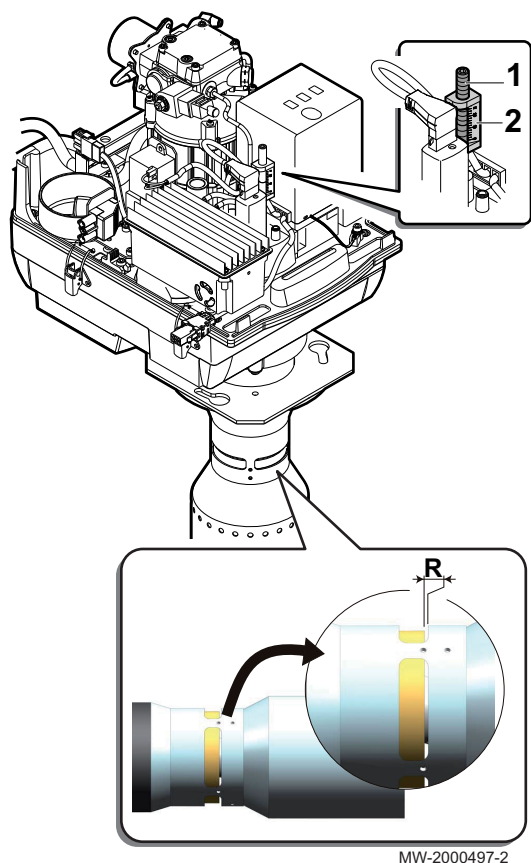
1. Contrôler le bon fonctionnement de la cellule de détection de flamme.
2. Mettre le brûleur sous tension en créant une demande de chauffe..
3. Enlever et porter la cellule de détection de flamme à la lumière.
4. Les leds marquées 1 et 2 sont allumées.  
 ⇒ La cellule de détection de flamme fonctionne correctement.
5. Couper l'alimentation du brûleur.
6. Remettre en place la cellule avec précaution dans son logement.
7. Réaliser les tests suivants :

Tab.52

Test	Description	Code erreur
Démarrer avec la cellule de détection de flamme obscurcie.	A la fin du temps de sécurité, le coffret de sécurité doit se verrouiller et le brûleur doit s'arrêter.	[L04]
Démarrer normalement (brûleur en fonctionnement), retirer la cellule et l'obscurcir.	A la fin du temps de post-purge, le brûleur refait un cycle de démarrage complet.	[B03]
Démarrer avec la cellule de détection illuminée (au néon).	A la fin du temps de pré-ventilation, le coffret doit se verrouiller.	[L08]



Fig.100



MW-2000497-2

### ■ Contrôler et régler la fente de recirculation

Mise en service : vérifier le réglage de la fente de recirculation avant de mettre en service la chaudière, le réglage d'usine ayant pu être impacté par le transport.

1. Vérifier que la vis de réglage 1 est en butée. Si elle n'est pas en butée, la dévisser manuellement dans le sens anti-horaire jusqu'à arriver en butée.
2. Régler la fente de recirculation à l'aide de la vis de réglage 1.
  - Pour augmenter la fente de recirculation R, tourner la vis dans le sens horaire.
  - Pour diminuer la fente de recirculation R, tourner la vis dans le sens anti-horaire.
3. Vérifier le réglage en se référant à l'indication figurant sur la réglette 2.
4. Effectuer les mêmes opérations sur le second brûleur.

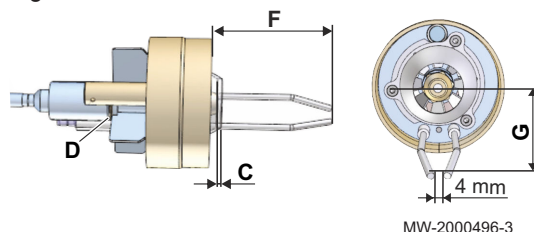
Tab.53

Chaudière	PFC 90	PFC 120
Fente de recirculation R (mm)	2	2
Position de la réglette	7	22

### ■ Contrôler et régler la position des électrodes d'allumage et de la tête de combustion

1. Contrôler les cotes.
2. Enrouler les câbles d'allumage autour de la ligne gicleur.
3. Brancher les câbles sur les électrodes d'allumage.

Fig.101



MW-2000496-3

Tab.54

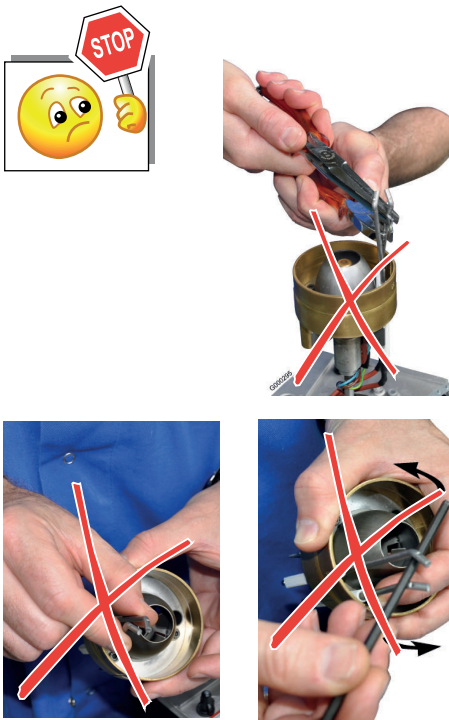
	Brûleur F15E2-5.45 PFC 90	Brûleur F15E2-5.60 PFC 120
Gicleur	Danfoss 0,75 - 80°S	Steinen 1,00 - 80°S
Fente de recirculation R (mm)	2	2
Position de la réglette	7	22
Nombre de bagues D	2 = 1x3mm + 1x1mm	2 = 1x3mm + 1x1mm
Cote C (mm)	3	2,5
Cote F (mm)	72	90
Cote G (mm)	32	25

## 10.3 Opérations d'entretien spécifiques

Les opérations de contrôle et d'entretien standard peuvent révéler la nécessité de réaliser des travaux d'entretien complémentaires.

### 10.3.1 Remplacer les électrodes d'allumage

Fig.102



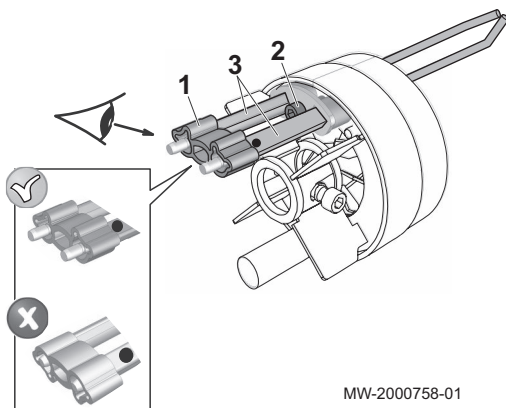
**Attention**

Ne pas exercer de contrainte sur la porcelaine à la base des électrodes, risque de casse !

Un mauvais réglage des électrodes augmente leur usure et peut provoquer leur court-circuit.

MW-2000499-1

Fig.103



MW-2000758-01

1. Retirer la bride arrière des électrodes 1.
2. Desserrer la vis de fixation 2 située sur le support.
3. Retirer les électrodes d'allumage 3.
4. Mettre en place les nouvelles électrodes d'allumage.
5. Remettre en place la bride arrière 1.
6. Ajuster l'écartement des électrodes à 4 mm.
7. Bloquer les électrodes avec la vis de fixation.

## 11 En cas de dérangement

### 11.1 Codes d'erreur

En cas de dérangement, le tableau de commande affiche un message et un code correspondant.

La LED d'état du tableau de commande affiche un signal clignotant et/ou rouge.

Le tableau de commande peut afficher trois types de code d'erreur :

Type de code	Description	Couleur de l'icône d'erreur (X)
Codes Axx.xx	Avertissement	Gris
Codes Hxx.xx	Blocage	Rouge
Codes Exx.xx	Verrouillage	Rouge + écran clignotant rouge

1. Noter le code affiché. Le code est important pour le dépiage correct et rapide du type de dérangement et pour une éventuelle assistance technique.
2. Eteindre et rallumer la chaudière.
3. La chaudière se remet en service de façon autonome lorsque la cause de l'erreur a été levée.  
⇒ Si le code s'affiche à nouveau, remédier au problème en suivant les instructions des tableaux suivants.

### 11.2 Liste des codes erreurs

Tab.55 Codes de blocages

Code	Description	Cause(s)	Vérification(s)/Solution(s)
H00.06	Capteur de température de retour attendu mais non détecté	Le paramètre Type de pompe est réglé sur PWM et aucune sonde retour n'est connectée	Vérifier le branchement de la sonde retour
H01.03	Avertissement détection de perte de flamme involontaire	Perte du signal de flamme	<ul style="list-style-type: none"> <li>• Vérifier l'étanchéité du circuit fioul</li> <li>• Vérifier que le robinet fioul est bien ouvert</li> <li>• Vérifier le bon état de la cellule de détection de flamme ainsi que son alignement avec le miroir de la tête de combustion</li> <li>• Vérifier la propreté du miroir de la tête de combustion</li> </ul>
		Mauvais réglages du brûleur	Vérifier les réglages du brûleur et de la fente de recirculation <ul style="list-style-type: none"> <li>• Si nécessaire, remplacer le gicleur et vérifier les hygiènes de combustion du brûleur</li> </ul>
H01.05	Différence max entre la température de départ et la température de retour	Mauvaise circulation d'eau	<ul style="list-style-type: none"> <li>• Purger l'air du circuit de chauffage</li> <li>• Contrôler la circulation (sens pompe et vannes, fonctionnement pompe et vanne)</li> <li>• Contrôler la pression d'eau</li> </ul>
H01.08	Delta T Max 3	L'augmentation de la température de départ a dépassé sa limite maximale. Le débit d'eau est insuffisant dans l'installation.	<ul style="list-style-type: none"> <li>• Contrôler la circulation (sens, pompe, vannes)</li> <li>• Contrôler la pression d'eau Erreur de sonde</li> <li>• Vérifier le bon fonctionnement des sondes</li> <li>• Vérifier si la sonde chaudière a été montée correctement</li> </ul>

Code	Description	Cause(s)	Vérification(s)/Solution(s)
H01.14	La température de départ a dépassé la valeur de fonctionnement maximale	Débit d'eau insuffisant	<ul style="list-style-type: none"> <li>• Contrôler la circulation (sens pompe et vannes, fonctionnement pompe et vanne)</li> <li>• Contrôler la pression d'eau</li> </ul>
		Erreur de sonde	<ul style="list-style-type: none"> <li>• Vérifier le câblage</li> <li>• Vérifier le bon fonctionnement des sondes</li> <li>• Vérifier si la sonde chaudière a été montée correctement</li> </ul>
H01.21	Gradient de température maximum de niveau 3 en ECS	L'augmentation de la température de l'eau chaude sanitaire a dépassé sa limite maximale.	<p>Le débit d'eau est insuffisant dans l'installation.</p> <ul style="list-style-type: none"> <li>• Contrôler la circulation (sens, pompe, vannes)</li> <li>• Contrôler la pression d'eau</li> </ul> <p>Erreur de sonde</p> <ul style="list-style-type: none"> <li>• Vérifier le bon fonctionnement des sondes</li> <li>• Vérifier si la sonde chaudière a été montée correctement</li> </ul>
H02.00	Réinitialisation en cours	Blocage temporaire lors d'une réinitialisation du système.	
H02.02	En attente du numéro de configuration	La chaudière n'est pas configurée. La carte électronique PCU a été remplacée.	Régler à nouveau le type de générateur dans le menu Entrer numéros de configuration (se reporter à la plaque signalétique d'origine), puis vérifier les paramètres du brûleur
H02.03	Erreur de configuration	Erreur de configuration suite au remplacement de la carte électronique CU-OH-02	Régler à nouveau le type de générateur dans le menu Entrer numéros de configuration (se reporter à la plaque signalétique d'origine), puis vérifier les paramètres du brûleur
H02.04	Erreur de paramètre	Erreur de paramètre de la carte	Régler à nouveau le type de générateur dans le menu Entrer numéros de configuration (se reporter à la plaque signalétique d'origine), puis vérifier les paramètres du brûleur Si le problème persiste changer la carte CU-OH-02
H02.05	Le CSU n'est pas compatible avec le CU	Erreur de paramètre de la carte	Régler à nouveau le type de générateur dans le menu Entrer numéros de configuration (se reporter à la plaque signalétique d'origine), puis vérifier les paramètres du brûleur. Si le problème persiste changer la carte CU-OH-02
H02.06	Avertissement de pression d'eau actif	La pression d'eau est inférieure à 0,8 bar (0,08 MPa)	<ul style="list-style-type: none"> <li>• Rajouter de l'eau dans l'installation</li> <li>• Vérifier le bon fonctionnement du capteur de pression d'eau en comparant la valeur affichée à celle d'un éventuel manomètre présent sur l'installation</li> </ul>
H02.09	Blocage partiel de l'appareil reconnu	Mauvaise connexion	Vérifier le câblage
		Cause externe	Vérifier l'organe raccordé sur le contact BL
H02.10	Blocage complet de l'appareil reconnu	Mauvaise connexion	Vérifier le câblage
		Cause externe	Vérifier l'organe raccordé sur le contact BL

Code	Description	Cause(s)	Vérification(s)/Solution(s)
H02.26	L'appareil est en état Blocage en raison d'une valeur extrême de pression des gaz de combustion	Mauvaise connexion	Vérifier le câblage
		Corps de chauffe encrassé	Si ce message est généré 5 fois en 24 heures, la chaudière se verrouille. Nettoyer le corps de chauffe et vérifier les réglages du brûleur
		Conduit de fumées encrassé	Vérifier l'état général du conduit de fumées et le nettoyer le cas échéant
		Conduit d'évacuation des condensats bouché	Nettoyer le conduit d'évacuation des condensats et le siphon
		Défaillance du pressostat	Remplacer le pressostat
H02.27	L'appareil est en état Blocage en raison d'une valeur extrême de température des gaz de combustion	Corps de chauffe encrassé	<ul style="list-style-type: none"> <li>Vérifier le câblage</li> <li>Nettoyer le corps de chauffe et vérifier les réglages du brûleur</li> </ul>
H02.36	Dispositif fonctionnel déconnecté	Mauvaise connexion entre les cartes électroniques CU-OH-02 et SCB-10	Vérifier les connexions entre les deux cartes électroniques
H02.37	Dispositif non critique déconnecté	Mauvaise connexion entre les cartes électroniques CU-OH-02 et SCB-10	Vérifier les connexions entre les deux cartes électroniques
H02.45	Full Can Connection Matrix	Erreur de communication au niveau du CAN Bus	<ul style="list-style-type: none"> <li>Vérifier les connexions</li> <li>Refaire un Autodetect</li> </ul>
H02.46	Full Can Device Administration	Erreur liée à la table des cartes CAN	Refaire un Autodetect
H02.55	Numéro de série manquant ou invalide	Problème de conception chaudière	Contacteur le Service Après-Vente
H02.73	Dispositif en blocage à cause du second pressostat des fumées	Mauvaise connexion	Vérifier le câblage
		Corps de chauffe encrassé	Si ce message est généré 5 fois en 24 heures, la chaudière se verrouille. Nettoyer le corps de chauffe et vérifier les réglages du brûleur
		Conduit de fumées encrassé	Vérifier l'état général du conduit de fumées et le nettoyer le cas échéant
		Conduit d'évacuation des condensats bouché	Nettoyer le conduit d'évacuation des condensats et le siphon
		Défaillance du pressostat	Remplacer le pressostat
H02.74	Dispositif en blocage à cause du second thermostat des fumées	Corps de chauffe encrassé	<ul style="list-style-type: none"> <li>Vérifier le câblage</li> <li>Nettoyer le corps de chauffe et vérifier les réglages du brûleur</li> </ul>
H07.21	Tension brûleur inférieure à 180V	Tension secteur trop faible	<ul style="list-style-type: none"> <li>Vérifier l'installation électrique</li> <li>Vérifier auprès du fournisseur d'électricité</li> </ul>
H07.22	Absence de communication avec le brûleur supérieure à 30 s	Mauvaise connexion du câble BUS du brûleur sur le connecteur de la carte CU-OH-02	Vérifier la connexion du câble BUS du brûleur
H07.23	Paramètre du brûleur hors limites	Mauvais paramétrage du brûleur	Régler à nouveau le type de générateur dans le menu Entrer numéros de configuration (se reporter à la plaque signalétique d'origine), puis vérifier les paramètres du brûleur.
H07.36	Tension brûleur 2 inférieure à 180V	Tension secteur trop faible	<ul style="list-style-type: none"> <li>Vérifier l'installation électrique</li> <li>Vérifier auprès du fournisseur d'électricité</li> </ul>
H07.37	Absence de communication avec le brûleur 2 supérieure à 30 s	Mauvaise connexion du câble BUS du brûleur sur le connecteur de la carte CU-OH-02	Vérifier la connexion du câble BUS du brûleur
H07.38	Paramètre du brûleur 2 hors limites	Mauvais paramétrage du brûleur	Régler à nouveau le type de générateur dans le menu Entrer numéros de configuration (se reporter à la plaque signalétique d'origine), puis vérifier les paramètres du brûleur.

Tab.56 Codes de verrouillages

Code	Description	Cause(s)	Vérification(s)/Solution(s)
E00.00	Le capteur de température de départ est absent ou une température inférieure à la plage est mesurée	Mauvaise connexion	<ul style="list-style-type: none"> <li>• Vérifier le câblage entre la carte électronique CU-OH-02 et la sonde</li> <li>• Vérifier si la sonde a été montée correctement</li> </ul>
		Défaillance de la sonde	Vérifier la valeur ohmique de la sonde, remplacer la sonde le cas échéant
E00.01	La sonde départ est en court-circuit ou une température supérieure à la plage est mesurée	Mauvaise connexion	<ul style="list-style-type: none"> <li>• Vérifier le câblage entre la carte électronique CU-OH-02 et la sonde</li> <li>• Vérifier si la sonde a été montée correctement</li> </ul>
		Défaillance de la sonde	Vérifier la valeur ohmique de la sonde, remplacer la sonde le cas échéant
E00.40	Le capteur de pression d'eau est absent ou une pression inférieure à la plage est mesurée	Problème de câblage	Vérifier le câblage entre la carte électronique CU-OH-02 et le manomètre
		Capteur de pression d'eau défectueux	Vérifier le bon positionnement du capteur de pression d'eau, si nécessaire le remplacer
E00.41	Le capteur de pression d'eau est court-circuité ou une pression supérieure à la plage est mesurée	Problème de câblage	Vérifier le câblage entre la carte électronique CU-OH-02 et le manomètre. Si nécessaire remplacer le manomètre
E00.97	Le capteur de température de départ 2 est absent ou une temp inférieure à la plage est mesurée	Mauvaise connexion	<ul style="list-style-type: none"> <li>• Vérifier le câblage entre la carte électronique CU-OH-02 et la sonde</li> <li>• Vérifier si la sonde a été montée correctement</li> </ul>
		Défaillance de la sonde	Vérifier la valeur ohmique de la sonde, remplacer la sonde le cas échéant
E00.98	La sonde départ 2 est en court-circuit ou une température supérieure à la plage est mesurée	Mauvaise connexion	<ul style="list-style-type: none"> <li>• Vérifier le câblage entre la carte électronique CU-OH-02 et la sonde</li> <li>• Vérifier si la sonde a été montée correctement</li> </ul>
		Défaillance de la sonde	Vérifier la valeur ohmique de la sonde, remplacer la sonde le cas échéant
E01.12	La valeur de la température de retour est supérieure à la température de départ	Mauvaise circulation d'eau	Vérifier le sens et le fonctionnement de la pompe et des vannes
		Inversion des sondes départ et retour	Vérifier le raccordement des sondes départ et retour
E02.07	Erreur de pression d'eau active	La pression d'eau est trop faible Circuit hydraulique mal purgé Fuite d'eau Erreur de mesure	<ul style="list-style-type: none"> <li>• Faire un appoint d'eau si nécessaire</li> <li>• Réarmer la chaudière</li> </ul>
E02.13	Entrée blocage de l'unité de commande provenant de l'environnement externe de l'appareil	Mauvaise connexion	Vérifier le câblage
		Cause externe	Vérifier l'organe raccordé sur le contact BL
		Paramètre mal réglé	Vérifier le paramètre Fonction BL
E02.15	Dépassement de temps pour le CSU externe	Rupture de communication avec la CSU (mémoire) Mauvaise connexion	Changer la carte électronique PCU
E02.28	L'appareil est en état Erreur en raison d'une valeur extrême de pression des gaz de combustion	Le message H02.26 apparaît 5 fois en 24 heures	Se référer aux vérifications/solutions du code erreur H02.26
E02.29	L'appareil est en état Erreur en raison d'une valeur extrême de température des gaz de combustion	Le message H02.27 apparaît 5 fois en 24 heures	Se référer aux vérifications/solutions du code erreur H02.27

Code	Description	Cause(s)	Vérification(s)/Solution(s)
E02.75	Dispositif en panne à cause du second pressostat des fumées	Le message H02.26 apparaît 5 fois en 24 heures	Se référer aux vérifications/solutions du code erreur H02.26
E02.77	Dispositif en panne à cause du second thermostat des fumées	Le message H02.27 apparaît 5 fois en 24 heures	Se référer aux vérifications/solutions du code erreur H02.27
E07.10	Erreur mémoire brûleur	Erreur mémoire brûleur	<ul style="list-style-type: none"> <li>• Régler à nouveau le type de générateur dans le menu Entrer numéros de configuration (se reporter à la plaquette signalétique d'origine)</li> <li>• Changer le coffret brûleur</li> </ul>
E07.11	Erreur des paramètres de sécurité du brûleur	Erreur mémoire brûleur	<ul style="list-style-type: none"> <li>• Régler à nouveau le type de générateur dans le menu Entrer numéros de configuration (se reporter à la plaquette signalétique d'origine)</li> <li>• Changer le coffret brûleur</li> </ul>
E07.12	Thermostat de sécurité activé	Aucune circulation d'eau	<ul style="list-style-type: none"> <li>• Purger l'air de l'installation de chauffage</li> <li>• Contrôler la circulation (sens, pompe, vannes)</li> <li>• Contrôler la pression d'eau</li> <li>• Vérifier l'état de propreté du corps de chauffe</li> </ul>
		Mauvaise connexion	<ul style="list-style-type: none"> <li>• Vérifier le câblage entre la carte électronique CU-OH-02 et le thermostat</li> <li>• Vérifier si le thermostat a été correctement monté, si nécessaire le remplacer</li> </ul>
E07.13	Erreur du capteur pression fioul brûleur	Mauvaise connexion	Vérifier si le capteur de pression fioul est bien raccordé, si nécessaire le remplacer
E07.14	Absence de flamme après le temps de sécurité brûleur	Alimentation fioul	<ul style="list-style-type: none"> <li>• Vérifier que le robinet fioul est bien ouvert</li> <li>• Vérifier l'étanchéité du circuit d'alimentation en fioul ('absence de bulles d'air dans le filtre fioul)</li> <li>• Vérifier le fonctionnement de l'électrovanne, si nécessaire la remplacer</li> </ul>
		Absence d'arc d'allumage	<ul style="list-style-type: none"> <li>• Vérifier l'état des électrodes d'allumage ainsi que leur écartement</li> <li>• Si nécessaire, remplacer les électrodes</li> <li>• Vérifier le câblage Haute Tension</li> <li>• Vérifier la mise à la terre</li> <li>• Vérifier le transformateur d'allumage, si nécessaire le remplacer</li> </ul>
		Pas de signal de flamme ou présence de flamme mais signal de flamme faible	<ul style="list-style-type: none"> <li>• Vérifier le raccordement de la cellule de détection au coffret de commande et de sécurité</li> <li>• Vérifier la propreté du miroir de la tête de combustion</li> <li>• Vérifier le bon alignement de la cellule de détection avec le miroir de la tête de combustion, si nécessaire la remplacer</li> </ul>
		Recirculation trop ouverte	Refermer la fente de recirculation (voir tableau de réglage)
		Coffret de commande et sécurité défectueux	Remplacer le coffret de commande et de sécurité



Code	Description	Cause(s)	Vérification(s)/Solution(s)
E07.15	Erreur interne du brûleur	Mise en sécurité provoquée lors d'un appui long sur la touche "cadenas" du coffret de commande	Acquitter le défaut au niveau du tableau de commande
		Coffret de commande et de sécurité du brûleur défectueux	Remplacer le coffret de commande et de sécurité
E07.16	Erreur moteur brûleur	Coffret de commande et de sécurité du brûleur défectueux	Remplacer le coffret de commande et de sécurité
		Coffret de commande moteur défectueux	Remplacer coffret de commande moteur
		Moteur du brûleur défectueux	Remplacer le moteur du brûleur
E07.17	Temps de pré-chauffage brûleur dépassé	Mauvais câblage	Vérifier le raccordement du préchauffeur au câble d'alimentation du coffret de commande et de sécurité
		Préchauffeur défectueux	Remplacer la ligne gicleur réchauffée
		Coffret de commande et de sécurité du brûleur défectueux	Remplacer le coffret de commande et de sécurité du brûleur
E07.18	Flamme parasite brûleur	Présence d'un signal avant l'ouverture de l'électrovanne fioul	<ul style="list-style-type: none"> <li>• Vérifier que la tête de combustion et le tube de flamme sont propres</li> <li>• Vérifier le bon état de la cellule de détection de flamme, si nécessaire la remplacer</li> </ul>
		Electrovanne fioul défectueuse	<ul style="list-style-type: none"> <li>• Vérifier l'électrovanne fioul, si nécessaire la remplacer</li> <li>• Si le défaut est toujours présent, remplacer la pompe fioul</li> </ul>
E07.19	Pression fioul brûleur hors limites	Alimentation fioul	<ul style="list-style-type: none"> <li>• Vérifier l'ouverture du robinet au niveau du filtre fioul</li> <li>• Vérifier l'étanchéité du circuit d'alimentation en fioul</li> </ul>
		Capteur de pression fioul défectueux	Vérifier le capteur de pression fioul, si nécessaire le remplacer
E07.20	3 pertes de flamme successives dans le même cycle de marche du brûleur	Perte du signal de flamme	<ul style="list-style-type: none"> <li>• Vérifier l'étanchéité du circuit fioul</li> <li>• Vérifier que le robinet fioul est bien ouvert</li> <li>• Vérifier le bon état de la cellule de détection de flamme ainsi que son alignement avec le tube de regard de la tête de combustion</li> <li>• Vérifier la propreté du miroir du tube de regard de la tête de combustion</li> </ul>
		Mauvais réglages du brûleur	<ul style="list-style-type: none"> <li>• Vérifier les réglages du brûleur et la fente de recirculation</li> <li>• Remplacer le gicleur</li> </ul>
E07.24	Absence de communication avec le brûleur	Mauvaise connexion	<ul style="list-style-type: none"> <li>• Contrôler le raccordement du câble BUS du brûleur au connecteur de la carte électronique CU-OH-02</li> <li>• Acquitter le défaut, remplacer le coffret de commande et de sécurité le cas échéant</li> <li>• Remplacer le coffret de commande et de sécurité le cas échéant</li> </ul>
E07.25	Erreur mémoire brûleur 2	Erreur mémoire brûleur	<ul style="list-style-type: none"> <li>• Régler à nouveau le type de générateur dans le menu Entrer numéros de configuration (se reporter à la plaquette signalétique d'origine)</li> <li>• Changer le coffret brûleur</li> </ul>



Code	Description	Cause(s)	Vérification(s)/Solution(s)
E07.26	Erreur des paramètres de sécurité du brûleur 2	Erreur mémoire brûleur	<ul style="list-style-type: none"> <li>Régler à nouveau le type de générateur dans le menu Entrer numéros de configuration (se reporter à la plaquette signalétique d'origine)</li> <li>Changer le coffret brûleur</li> </ul>
E07.27	Thermostat de sécurité activé	Aucune circulation d'eau	<ul style="list-style-type: none"> <li>Purger l'air de l'installation de chauffage</li> <li>Contrôler la circulation (sens, pompe, vannes)</li> <li>Contrôler la pression d'eau</li> <li>Vérifier l'état de propreté du corps de chauffe</li> </ul>
		Mauvaise connexion	<ul style="list-style-type: none"> <li>Vérifier le câblage entre la carte électronique CU-OH-02 et le thermostat</li> <li>Vérifier si le thermostat a été correctement monté, si nécessaire le remplacer</li> </ul>
E07.28	Erreur du capteur pression fioul brûleur 2	Mauvaise connexion	Vérifier si le capteur de pression fioul est bien raccordé, si nécessaire le remplacer
E07.29	Absence de flamme après le temps de sécurité brûleur 2	Alimentation fioul	<ul style="list-style-type: none"> <li>Vérifier que le robinet fioul est bien ouvert</li> <li>Vérifier l'étanchéité du circuit d'alimentation en fioul</li> <li>Vérifier le fonctionnement de l'électrovanne, si nécessaire la remplacer</li> </ul>
		Absence d'arc d'allumage	<ul style="list-style-type: none"> <li>Vérifier l'état des électrodes d'allumage ainsi que leur écartement, si nécessaire les remplacer</li> <li>Vérifier le câblage Haute Tension</li> <li>Vérifier la mise à la terre</li> <li>Vérifier le transformateur d'allumage, si nécessaire le remplacer</li> </ul>
		Pas de signal de flamme ou présence de flamme mais signal de flamme faible	<ul style="list-style-type: none"> <li>Vérifier le raccordement de la cellule de détection au coffret de commande et de sécurité</li> <li>Vérifier la propreté du miroir du tube de regard de la tête de combustion</li> <li>Vérifier le bon alignement de la cellule de détection avec le miroir de la tête de combustion, si nécessaire la remplacer</li> </ul>
		Coffret de commande et sécurité défectueux	Remplacer le coffret de commande et de sécurité
E07.30	Erreur interne du brûleur 2	Mise en sécurité provoquée lors d'un appui long sur la touche "cadenas" du coffret de commande	Acquitter le défaut au niveau du tableau de commande
		Coffret de commande et de sécurité du brûleur défectueux	Remplacer le coffret de commande et de sécurité
E07.31	Erreur moteur brûleur 2	Coffret de commande et de sécurité du brûleur défectueux	Remplacer le coffret de commande et de sécurité
		Coffret de commande moteur défectueux	Remplacer coffret de commande moteur
		Moteur du brûleur défectueux	Remplacer le moteur du brûleur

Code	Description	Cause(s)	Vérification(s)/Solution(s)
E07.32	Temps de pré-chauffage brûleur dépassé 2	Mauvais câblage	Vérifier le raccordement du préchauffeur au câble d'alimentation du coffret de commande et de sécurité
		Préchauffeur défectueux	Remplacer la ligne gicleur réchauffée
		Coffret de commande et de sécurité du brûleur défectueux	Remplacer le coffret de commande et de sécurité du brûleur
E07.33	Flamme parasite brûleur 2	Présence d'un signal avant l'ouverture de l'électrovanne fioul	<ul style="list-style-type: none"> <li>Vérifier que la tête de combustion et le miroir sont propres</li> <li>Vérifier le bon état de la cellule de détection de flamme, si nécessaire la remplacer</li> </ul>
		Electrovanne fioul défectueuse	<ul style="list-style-type: none"> <li>Vérifier l'électrovanne fioul, si nécessaire la remplacer</li> <li>Si le défaut est toujours présent, remplacer la pompe fioul</li> </ul>
E07.34	Pression fioul brûleur hors limites 2	Alimentation fioul	<ul style="list-style-type: none"> <li>Vérifier l'ouverture du robinet au niveau du filtre fioul</li> <li>Vérifier l'étanchéité du circuit d'alimentation en fioul</li> </ul>
		Capteur de pression fioul défectueux	Vérifier le capteur de pression fioul, si nécessaire le remplacer
E07.35	3 pertes de flamme successives dans le même cycle de marche du brûleur 2	Perte du signal de flamme	<ul style="list-style-type: none"> <li>Vérifier l'étanchéité du circuit fioul</li> <li>Vérifier que le robinet fioul est bien ouvert</li> <li>Vérifier le bon état de la cellule de détection de flamme ainsi que son alignement avec le tube de regard de la tête de combustion</li> <li>Vérifier la propreté du miroir du tube de regard de la tête de combustion</li> </ul>
		Mauvais réglages du brûleur	<ul style="list-style-type: none"> <li>Vérifier les réglages du brûleur et la fente de recirculation</li> <li>Remplacer le gicleur</li> </ul>
E07.39	Absence de communication avec le brûleur 2	Mauvaise connexion	<ul style="list-style-type: none"> <li>Contrôler le raccordement du câble BUS du brûleur au connecteur de la carte électronique CU-OH-02</li> <li>Acquitter le défaut , remplacer le coffret de commande et de sécurité le cas échéant</li> <li>Remplacer le coffret de commande et de sécurité le cas échéant</li> </ul>

Tab.57 Codes d'alertes

Code	Description	Cause(s)	Vérification(s)/Solution(s)
A02.06	Avertissement de pression d'eau actif	Pression d'eau basse, mais pas encore critique	Faire l'appoint de la pression d'eau
A02.18	Erreur dictionnaire d'objets	Erreur interne	-
A02.72	L'appareil est utilisé en mode dégradé ; toutes les fonctionnalités ne sont pas utilisées	-	-

### 11.3 Codes d'alerte SCB-10

Tab.58

Code	Texte affiché	Description / Solution
A00.32	Text ouvert	Le capteur de température extérieure est absent ou une température inférieure à la plage est mesurée
A00.33	Textérieure fermé	La sonde extérieure est court-circuitée ou la température mesurée est supérieure à la plage
A00.34	Textérieure manquant	Sonde température extérieure attendue mais non détectée
A02.18	Erreur OBD	Erreur dictionnaire d'objets : • Réinitialiser CN1 et CN2
A02.37	Disp non crit perdu	Dispositif non critique déconnecté : • Mauvaise connexion : vérifier le câblage et les connecteurs. • Carte électronique SCB défectueuse : remplacer la carte électronique SCB
A02.76	Mémoire pleine	Espace mémoire réservé aux param. personnalisés plein. Modification impossible.
A10.45	Tamb circ A absente	Mesure de la température ambiante du circuit A absente
A10.46	Tamb circ B absente	Mesure de la température ambiante du circuit B absente
A10.47	Tamb circ C absente	Mesure de la température ambiante du circuit C absente
A10.50	Sonde ECS haut NC	La sonde de température située en haut du ballon d'eau chaude sanitaire de la zone ECS est absente
A10.54	Temp. Zone ECS abste	La sonde température de la zone ECS est absente
A10.56	T_ECS Zone AUX abste	La sonde de température d'eau chaude sanitaire de la zone AUX est absente

### 11.4 Codes de blocage SCB-10

Tab.59

Code	Texte affiché	Description/Solution
H00.69	SBallonTamponAbsent	Sonde de température du ballon tampon déconnectée ou mesure inférieure à la plage
H00.70	SBallonTamponFermé	Sonde de température du ballon tampon CC ou mesure supérieure à la plage
H00.71	SBallonTpHautOuvert	Sonde de température du ballon tampon haute déconnectée ou mesure inférieure à la plage
H00.72	SBallonTpHautFermée	Sonde de température du ballon tampon haute CC ou mesure supérieure à la plage
H00.74	SBallonTampAbsente	Sonde de température du ballon tampon attendue mais non détectée
H00.75	SHauteBTamp Absente	Sonde de température du ballon tampon haute attendue mais non détectée
H00.76	SDép Cascade ouverte	Sonde de température départ cascade déconnectée ou mesure inférieure à la plage
H00.77	SDép Cascade fermée	Sonde de température départ cascade Court Circuitée ou mesure supérieure à la plage
H00.78	SDép Cascade Absente	Sonde de température départ cascade attendue mais non détectée
H02.02	Attente n° config	En attente du numéro de configuration
H02.03	Erreur config	Erreur de configuration
H02.04	Erreur de paramètre	Erreur de paramètre
H02.05	CSU et CU incorrects	Le CSU n'est pas compatible avec le CU
H02.16	Probleme CSU interne	Dépassement de temps pour le CSU interne
H02.36	Disp fonct perdu	Dispositif fonctionnel déconnecté
H02.40	Fonction inconnue	Fonction non disponible
H02.45	Full Can Conn Matrix	Full Can Connection Matrix
H02.46	Full Can Device Adm	Full Can Device Administration
H02.47	Connexion FG échouée	Connexion des FG échouée
H02.48	Erreur config. FG	Erreur de configuration des FG
H02.49	Pb init. des nœuds	Initialisation du nœud échouée
H02.55	Num.série invalide	Numéro de série manquant ou invalide



Code	Texte affiché	Description/Solution
H02.61	Non supporté zone A	La zone A ne supporte pas la fonction sélectionnée
H02.62	Non supporté zone B	La zone B ne supporte pas la fonction sélectionnée
H02.63	Non supporté zone C	La zone C ne supporte pas la fonction sélectionnée
H02.64	Non supporté zone D	La zone D ne supporte pas la fonction sélectionnée
H02.65	Non supporté zone E	La zone E ne supporte pas la fonction sélectionnée
H02.66	TAS circuit ouvert	L'anode TAS est en circuit ouvert
H02.67	TAS court-circuit	L'anode TAS est en court-circuit
H10.00	SdépartCircA ouverte	Sonde de température départ du circuit A déconnectée
H10.01	SdépartCircA fermée	Sonde de température départ du circuit A court circuitée
H10.02	S ECS CircA ouverte	Sonde de température ECS du circuit A déconnectée
H10.03	S ECS CircA fermée	Sonde de température ECS du circuit A court circuitée
H10.04	SPiscineCircA ouvert	Sonde Piscine du circuit A déconnectée
H10.05	SPiscineCircA fermée	Sonde Piscine du circuit A court circuitée
H10.09	SdépartCircB ouverte	Sonde de départ température du circuit B déconnectée
H10.10	SdépartCircB fermée	Sonde de température départ du circuit B court circuitée
H10.11	S ECS CircB ouverte	Sonde de température ECS du circuit B déconnectée
H10.12	S ECS CircB fermée	Sonde de température départ du circuit B court circuitée
H10.13	SPiscineCircB ouvert	Sonde Piscine du circuit B déconnectée
H10.14	SPiscineCircB fermée	Sonde Piscine du circuit B court circuitée
H10.18	SdépartCircC ouverte	Sonde de départ température du circuit C déconnectée
H10.19	SdépartCircC fermée	Sonde de température départ du circuit C court circuitée
H10.20	S ECS CircC ouverte	Sonde de température ECS du circuit C déconnectée
H10.21	S ECS CircC fermée	Sonde de température ECS du circuit C court circuitée
H10.22	SPiscineCircC ouvert	Sonde Piscine du circuit C déconnectée
H10.23	SPiscineCircC fermée	Sonde Piscine du circuit C court circuitée
H10.27	S DépZoneECS déconn.	Sonde de température départ de la zone ECS déconnectée
H10.28	Sde ZoneECS crt-circ	Sonde de température départ de la zone ECS en court-circuit
H10.29	Sde ECSzone déconnec	Sonde de température ECS de la zone déconnectée
H10.30	T Zone ECS crt-circ.	Sonde de température de l'eau chaude sanitaire en court-circuit
H10.36	Sde zoneAUX déconnec	Sonde de température départ de la zone AUX déconnectée
H10.37	Sde ZoneAUX crt-circ	Sonde de température départ de la zone AUX en court-circuit
H10.38	S ECSZoneAUX déconn.	Sonde de température de l'eau chaude sanitaire de la zone AUX déconnectée
H10.39	Sde ZoneAUX crt-circ	Sonde de température de l'eau chaude sanitaire de la zone AUX en court-circuit

## 11.5 Afficher et effacer l'historique des erreurs

L'historique des erreurs stocke les 32 erreurs les plus récentes. Vous pouvez consulter les détails de chaque erreur puis effacer l'historique des erreurs.

Pour afficher et effacer l'historique des erreurs :

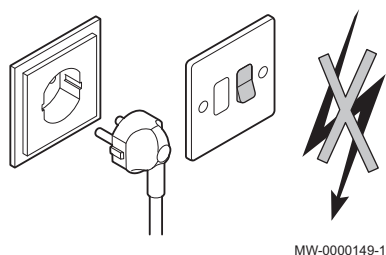


1. Appuyer sur la touche .
2. Sélectionner **Historique des erreurs**.  
⇒ La liste des 32 erreurs les plus récentes est affichée avec le code erreur, une courte description et la date.
3. Réaliser les actions suivantes selon les besoins :
  - Visualiser les détails de l'erreur : sélectionner l'erreur souhaitée.
  - Effacer l'historique des erreurs : appuyer longuement sur le bouton rotatif .

## 12 Mise hors service

### 12.1 Procédure de mise hors service

Fig.104



Procéder comme suit pour mettre la chaudière hors service de manière temporaire ou permanente.

1. Placer l'interrupteur "marche/arrêt" sur position "arrêt".
2. Couper l'alimentation électrique de la chaudière.
3. Fermer l'arrivée de fioul.
4. Assurer la protection antigel.
5. Faire ramoner soigneusement la chaudière et la cheminée.
6. Fermer la porte de la chaudière pour éviter toute circulation d'air à l'intérieur.
7. Enlever le tuyau reliant la chaudière à la cheminée et fermer la buse avec un tampon.
8. Vidanger le préparateur d'eau chaude sanitaire et les tuyauteries d'eau sanitaire (pour les installations avec préparateur d'eau chaude sanitaire).

### 12.2 Procédure de remise en service



#### Avertissement

Seul un professionnel qualifié est autorisé à intervenir sur la chaudière et l'installation de chauffage.

Pour remettre la chaudière en service, procéder comme suit :

1. Rétablir l'alimentation électrique de la chaudière.
2. Remplir l'installation de chauffage central.
3. Démarrer la chaudière.

## 13 Mise au rebut et recyclage

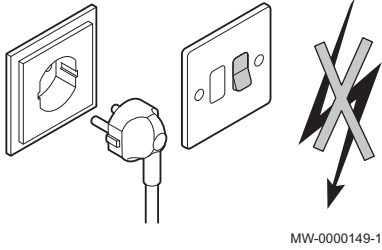
Fig.105



### Avertissement

Le démontage et la mise au rebut de la chaudière doivent être effectués par un professionnel qualifié conformément aux réglementations locales et nationales en vigueur.

Fig.106



Procéder comme suit pour le démontage de la chaudière :

1. Couper l'alimentation électrique de la chaudière.
2. Fermer le dispositif d'arrêt fioul en amont de la chaudière.
3. Débrancher les câbles des éléments électriques.
4. Couper l'alimentation en eau.
5. Vidanger l'installation.
6. Déposer le flexible de purge d'air au-dessus du siphon.
7. Déposer les siphons.
8. Déposer les conduits air / fumées.
9. Débrancher tous les tuyaux situés derrière la chaudière.
10. Rebuter ou recycler la chaudière.

## 14 Environnement

### 14.1 Economies d'énergie

---

Conseils pour économiser de l'énergie :

- Ne pas boucher les aérations.
- Ne pas couvrir les radiateurs. Ne pas mettre en place des rideaux devant les radiateurs.
- Mettre en place des panneaux réflecteurs à l'arrière des radiateurs pour éviter des pertes de chaleur.
- Isoler les tuyauteries dans les pièces qui ne sont pas chauffées (caves et greniers).
- Fermer les radiateurs dans les pièces non utilisées.
- Ne pas laisser couler inutilement de l'eau chaude (et froide).
- Installer un pommeau de douche économique pour économiser jusqu'à 40 % d'énergie.
- Préférer une douche à un bain. Un bain consomme 2 fois plus d'eau et d'énergie.

### 14.2 Thermostats d'ambiance et réglages

---

Il existe différents modèles de thermostats d'ambiance. Le type de thermostat utilisé et le paramètre sélectionné ont un impact sur la consommation totale d'énergie.

- Un régulateur modulant, éventuellement associé à des robinets thermostatiques, est écoénergétique et offre un excellent niveau de confort. Cette combinaison permet de régler séparément la température de chaque pièce. Toutefois, ne pas installer de robinets de radiateur thermostatiques dans la pièce où se trouve le thermostat d'ambiance.
- L'ouverture ou la fermeture complète des robinets de radiateur thermostatiques provoque des variations de température non souhaitées. Par conséquent, ces derniers doivent être ouverts/fermés progressivement.
- Régler le thermostat d'ambiance sur une température d'environ 20 °C pour réduire les frais de chauffage et la consommation d'énergie.
- Baisser le thermostat à environ 16 °C la nuit ou durant les heures d'absence. Ceci permet de réduire les frais de chauffage et la consommation d'énergie.
- Abaisser le thermostat bien avant d'aérer les pièces.
- Régler la température de l'eau sur un niveau plus bas en été qu'en hiver (par exemple, respectivement 60 °C et 80 °C) lorsqu'un thermostat marche/arrêt est utilisé.
- Lorsque des thermostats à horloge et des thermostats programmables doivent être réglés, ne pas oublier de prendre en compte les vacances et les jours où personne n'est présent au domicile.

## 15 Garantie

### 15.1 Généralités

Vous venez d'acheter l'un de nos appareils et nous vous remercions de votre confiance.

Pour garantir un fonctionnement sûr et efficace, nous vous recommandons d'inspecter l'appareil régulièrement et de procéder aux opérations d'entretien nécessaires.

Votre installateur ou notre service après-vente sont à votre disposition.

### 15.2 Conditions de garantie

Tab.60

<b>France</b>	Les dispositions qui suivent ne sont pas exclusives du bénéfice au profit de l'acheteur de la garantie légale stipulée aux articles 1641 à 1648 du Code Civil.
<b>Portugal</b>	Les dispositions suivantes ne portent pas atteinte aux droits des consommateurs, inscrit dans le décret-loi 67/2003 du 8 avril tel que modifié par le décret-loi 84/2008 du 21 mai, garanties relatives aux ventes de biens de consommation et d'autres règles de mise en oeuvre.
<b>Autres pays</b>	Les dispositions qui suivent ne sont pas exclusives du bénéfice le cas échéant au profit de l'acheteur des dispositions légales applicables en matière de vices cachés dans le pays de l'acheteur.

Tab.61

<b>Italie, Portugal</b>	La durée de notre garantie est indiquée sur le certificat livré avec l'appareil.
<b>Portugal</b>	Notre garantie est limitée à l'échange ou la réparation des seules pièces reconnues défectueuses par nos services techniques.
<b>Autres pays</b>	La durée de notre garantie est de deux ans.
<b>Tous pays : sauf Allemagne et Russie</b>	<p>Votre appareil bénéficie d'une garantie contractuelle contre tout vice de fabrication à compter de sa date d'achat mentionnée sur la facture de l'installateur.</p> <p>Notre garantie ne couvre pas le remplacement ou la réparation de pièces par suite notamment d'une usure normale, d'une mauvaise utilisation, d'interventions de tiers non qualifiés, d'un défaut ou d'insuffisance de surveillance ou d'entretien, d'une alimentation électrique non conforme et d'une utilisation d'un combustible inapproprié ou de mauvaise qualité.</p>
<b>Tous pays : sauf Allemagne, Italie, Pologne, Portugal, Russie et Turquie</b>	La durée de notre garantie est mentionnée dans notre catalogue tarif.
<b>Tous pays : sauf Allemagne, Autriche, Portugal et Russie</b>	Notre garantie est limitée à l'échange ou la réparation des seules pièces reconnues défectueuses par nos services techniques à l'exclusion des frais de main d'oeuvre, de déplacement et de transport.

Tab.62

<b>Autriche</b>	L'approvisionnement des pièces de rechange est garanti dix ans à compter de la date d'achat mentionnée sur la facture de l'installateur.
<b>Tous pays, sauf : Allemagne et Russie</b>	<p>Les sous-ensembles, tels que moteurs, pompes, vannes électriques, etc..., ne sont garantis que s'ils n'ont jamais été démontés.</p> <p>Les droits établis par la directive européenne 99/44/CEE, transposée par le décret législatif N° 24 du 2 février 2002 publiée sur le J.O. N° 57 du 8 mars 2002, restent valables.</p>



Tab.63

<b>Italie</b>	<p>Notre responsabilité en qualité de fabricant ne saurait être engagée au titre d'une mauvaise utilisation de l'appareil, d'un défaut ou d'une insuffisance d'entretien de celui-ci, ou d'une mauvaise installation de l'appareil (il vous appartient à cet égard de veiller à ce que les opérations d'installation et d'entretien soient réalisées respectivement par un professionnel qualifié et par une société de service après vente).</p> <p>Nous ne saurions en particulier être tenus pour responsables des dégâts matériels, pertes immatérielles ou accidents corporels consécutifs à une installation non conforme :</p> <ul style="list-style-type: none"> <li>• aux dispositions légales et réglementaires prévues par les lois nationales et la réglementation des autorités locales,</li> <li>• à nos notices et prescriptions d'installation et d'entretien suivant la législation en vigueur.</li> </ul>
<b>Autres pays</b>	<p>Notre responsabilité ne saurait être engagée au titre d'une mauvaise utilisation de l'appareil, d'un défaut ou d'une insuffisance d'entretien de celui-ci, ou d'une mauvaise installation de l'appareil (il vous appartient à cet égard de veiller à ce que cette dernière soit réalisée par un professionnel qualifié).</p>
<b>Tous pays : sauf Allemagne, Italie et Russie</b>	<p>Notre responsabilité en qualité de fabricant ne saurait être engagée au titre d'une mauvaise utilisation de l'appareil, d'un défaut ou d'une insuffisance d'entretien de celui-ci, ou d'une mauvaise installation de l'appareil (il vous appartient à cet égard de veiller à ce que cette dernière soit réalisée par un professionnel qualifié).</p> <p>Nous ne saurions en particulier être tenus pour responsables des dégâts matériels, pertes immatérielles ou accidents corporels consécutifs à une installation non conforme :</p> <ul style="list-style-type: none"> <li>• aux dispositions légales et réglementaires ou imposées par les autorités locales,</li> <li>• aux dispositions nationales, voire locales et particulières régissant l'installation,</li> <li>• à nos notices et prescriptions d'installation, en particulier pour ce qui concerne l'entretien régulier des appareils,</li> <li>• <b>tous pays : sauf Pays-Bas</b> : aux règles de l'art.</li> </ul>

## 16 Pièces de rechange

### 16.1 Généralités

Si les opérations de contrôle et d'entretien ont révélé la nécessité de remplacer une pièce de l'appareil, utiliser uniquement des pièces de rechange d'origine ou des pièces de rechange et des matériaux préconisés.



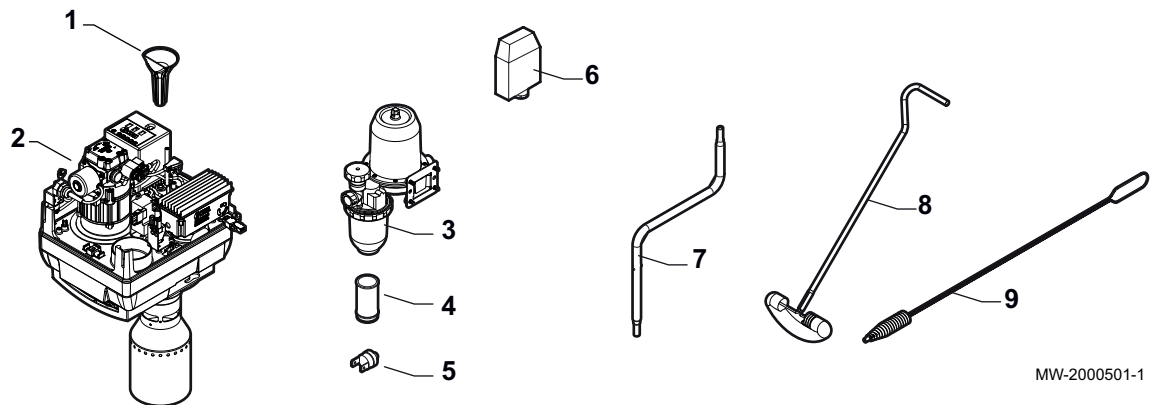
#### Important

Pour commander une pièce de rechange, indiquer le numéro de référence figurant dans la liste.

### 16.2 Pièces détachées

#### 16.2.1 Brûleur fioul - Accessoires

Fig.107



MW-2000501-1

Tab.64

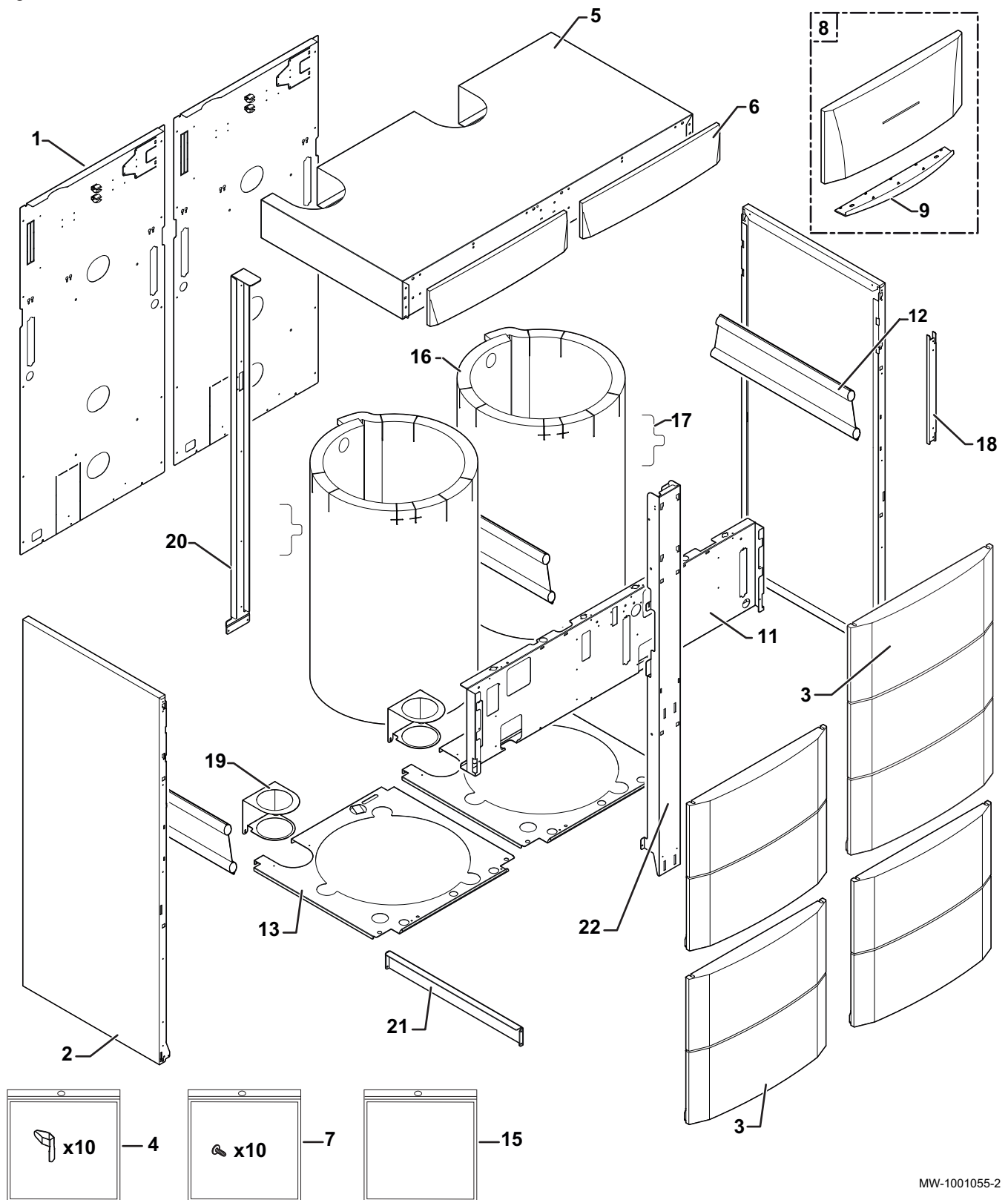
Repères	Référence	Désignation	PFC 90	PFC 120
1	7644275	Guide de maintenance du brûleur	x	x
2	7641219	Brûleur F15E2-5.45	x	
2	7641157	Brûleur F15E2-5.60		x
3	100019100	Filtre fioul + Désaérateur FloCO-Top	x	x
4	7669474	Filtre papier 35 µm	x	x
5	300029470	Thermostat bimétallique 105 °C	x	x
6	95362450	Sonde extérieure AF60	x	x
7	7644261	Guide de maintenance du brûleur	x	x
8	300024571	Brosse de nettoyage coudée	x	
8	7646513	Brosse de nettoyage coudée		x
9	300024570	Brosse de nettoyage - Diamètre 26 mm	x	
9	7646522	Brosse de nettoyage - Diamètre 26 mm		x



Repères	Référence	Désignation	PFC 90	PFC 120
11	S54822	Support viseur de flamme	x	x
12	S45004	Verre de viseur 32x32x3, avec joint	x	x
13	95360220	Prise de pression	x	x
14	95019155	Joint prise de pression	x	x
15	7677413	Corps de chaudière	x	
15	7677415	Corps de chaudière		x
16	200019783	Bac de récupération des condensats + Joint bac	x	x
17	300024518	Joint bac	x	x
18	95610325	Vis H M8x110/22 6.8 ZN8	x	x
19	7684459	Kit vis EJOT KB35x12 (x10)	x	x
20	300024567	Support de thermostat limiteur	x	x
22	300024519	Tige de support de brûleur	x	x
23	300024601	Ecrou papillon M8	x	x
24	96110085	Rondelle L8N	x	x
25	7654129	Siphon + Raccords + Joints	x	x
26	7666897	Tube flexible annelé DN22	x	x
27	95770149	Vis à tôle RLH3.9x13 SP	x	x
28	7619635	Thermostat de fumées 73 °C	x	x
29	300024555	Joint à lèvres Ø 80 EPDM	x	x
30	7644144	Rallonge complète - Diamètre 110 mm	x	
30	7644145	Rallonge complète - Diamètre 110 mm		x
32	300005720	Joint à lèvres Ø 110 EPDM	x	x
39	7654953	Kit 10 colliers	x	x
52	7643770	Adaptateur PPs diamètre 80 (mâle) / 110 (femelle)	x	x
54	7613808	Kit joint siphon	x	x
55	7643946	Ressort sonde	x	x
56	7644092	Sonde VF 60	x	x
57	7652914	Agrafe de ressort de sonde	x	x
58	300029470	Thermostat bi-métal 105 °C	x	x
59	300000831	Manomètre Huba 505 G3/8	x	x
60	94902073	Robinet de vidange 1/2"	x	x
61	7658010	Bouchon femelle laiton 1 1/2"	x	x
62	7616648	Roue pivotante	x	x
63	7644125	Support habillage	x	x
64	0290429	Bouchon 3/8" avec étanchéité intégré	x	x

16.2.3 Habillage

Fig.109



MW-1001055-2

Tab.66 Habillage

Repères	Référence	Désignation	PFC 90	PFC 120
1	7644139	Panneau arrière	x	
1	7647843	Panneau arrière		x
2	200019242	Panneau latéral complet, hauteur 1113 mm	x	

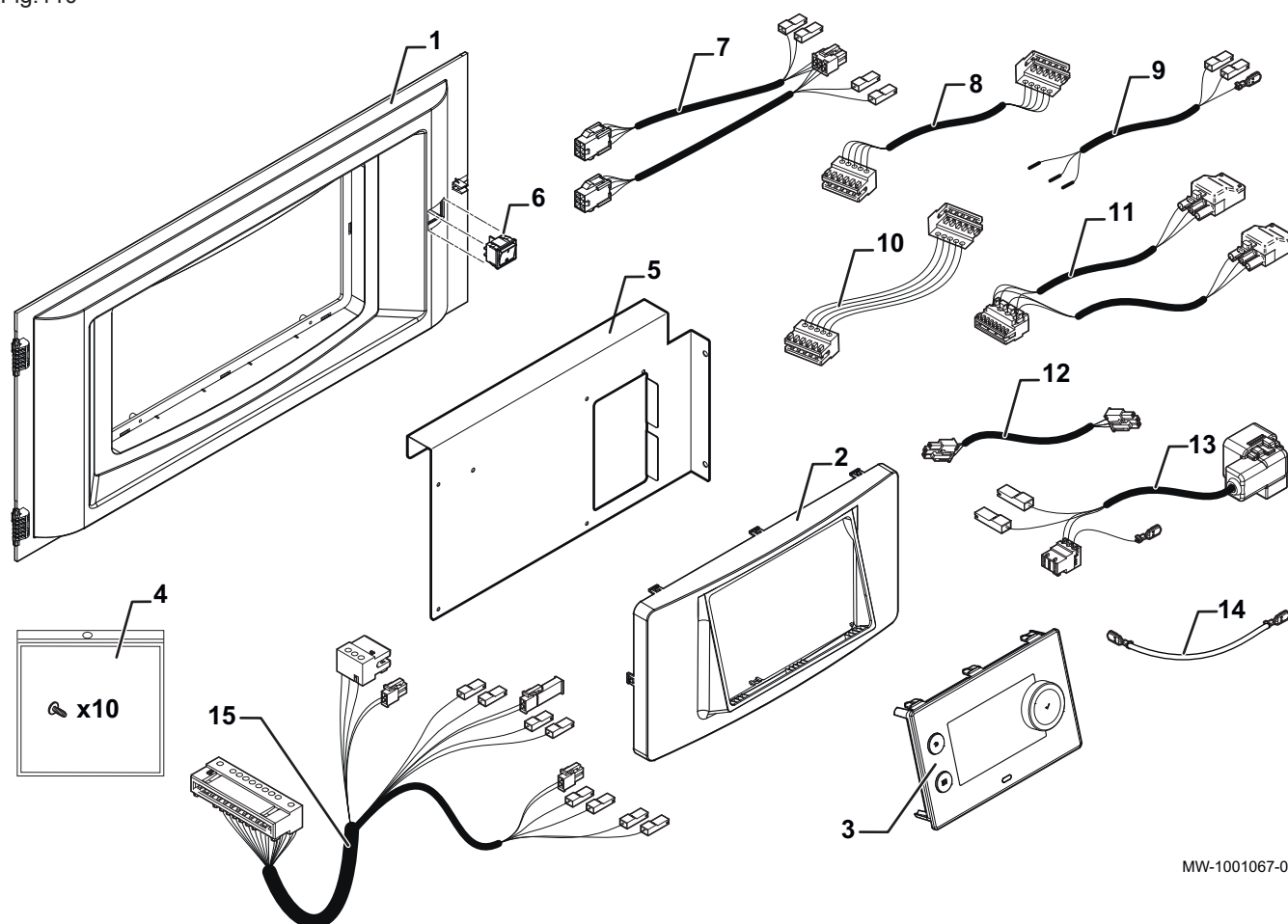
Repères	Référence	Désignation	PFC 90	PFC 120
2	7638638	Panneau latéral complet, hauteur 1392 mm		x
3	7654218	Panneau avant complet, 2 modules	x	x
3	7654221	Panneau avant complet, 3 modules	x	x
4	200019786	Kit ressorts pour panneau avant (x10)	x	x
5	7644158	Chapiteau peint	x	x
6	7641243	Enjoliveur chapiteau	x	x
7	7684459	Kit vis EJOT KB35x12 (x10)	x	x
8	300026529	Porte complète	x	x
9	300026530	Poignée de porte	x	x
11	7644129	Traverse avant	x	x
12	300024834	Goulotte	x	x
13	7646288	Cache interne	x	x
15	200019771	Visserie habillage	x	x
16	7638916	Isolation corps	x	
16	7641461	Isolation corps		x
17	300009898	Attache isolation	x	x
18	7608304	Renfort	x	x
19	7645709	Clip de fixation du tuyau d'évacuation des fumées	x	x
20	7644137	Traverse panneau arrière	x	
20	7647844	Traverse panneau arrière		x
21	7644194	Traverse intermédiaire	x	x
22	7648121	Support de tableau peint	x	
22	7648123	Support de tableau peint		x

Tab.67 Liste des pièces de rechange - Isolation

Repères	Référence	Désignation	PFC 90	PFC 120
16	7638916	Isolation corps	x	
16	7641461	Isolation corps		x
17	300009898	Attache isolation	x	x

## 16.2.4 Tableau de commande

Fig.110

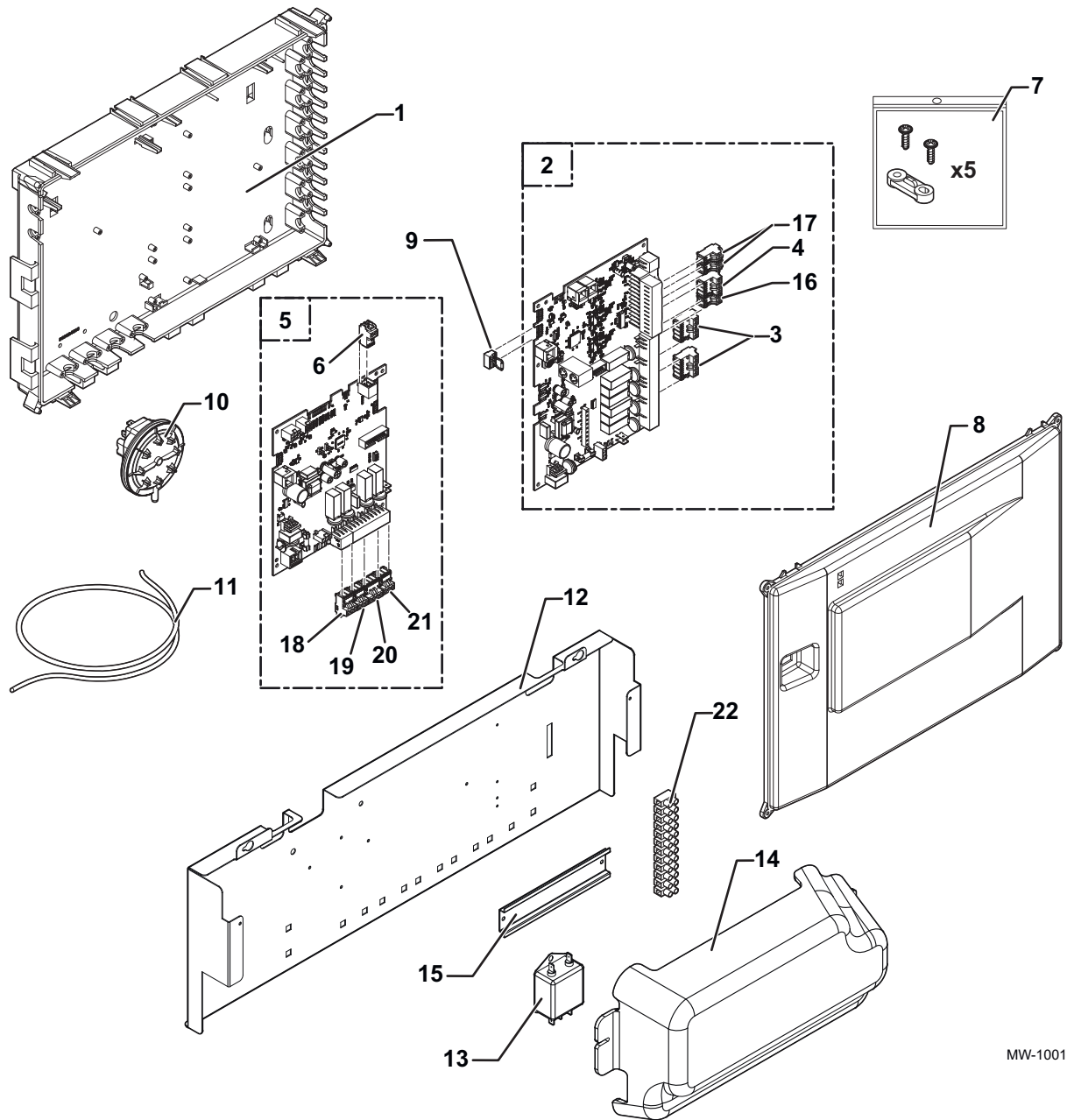


MW-1001067-03

Tab.68 Tableau de commande

Repères	Référence	Désignation	PFC 90	PFC 120
1	7615287	Panneau de contrôle	x	x
2	7616612	Support tableau de commande	x	x
3	7695388	Tableau de commande DIEMATIC Evolution	x	x
4	7684459	Kit vis EJOT KB35x12 (x10)	x	x
5	7728656	Protection carte	x	x
6	300024488	Interrupteur bipolaire blanc	x	x
7	7659723	Câble BUS brûleur	x	
7	7659856	Câble BUS brûleur		x
8	7609577	Câble afficheur	x	x
9	7674357	Câble alimentation	x	x
10	7621795	Faisceau SMS-04	x	x
11	7660371	Câble brûleur	x	
11	7659584	Câble brûleur		x
12	300024853	Câble alimentation SCU	x	x
13	7674330	Câble alimentation interrupteur	x	x
14	300024859	Fil de mise à la masse	x	x
15	7660370	Faisceau sonde	x	
15	7659860	Faisceau sonde		x

Fig.111



MW-1001064-2

Tab.69 Boîtier carte

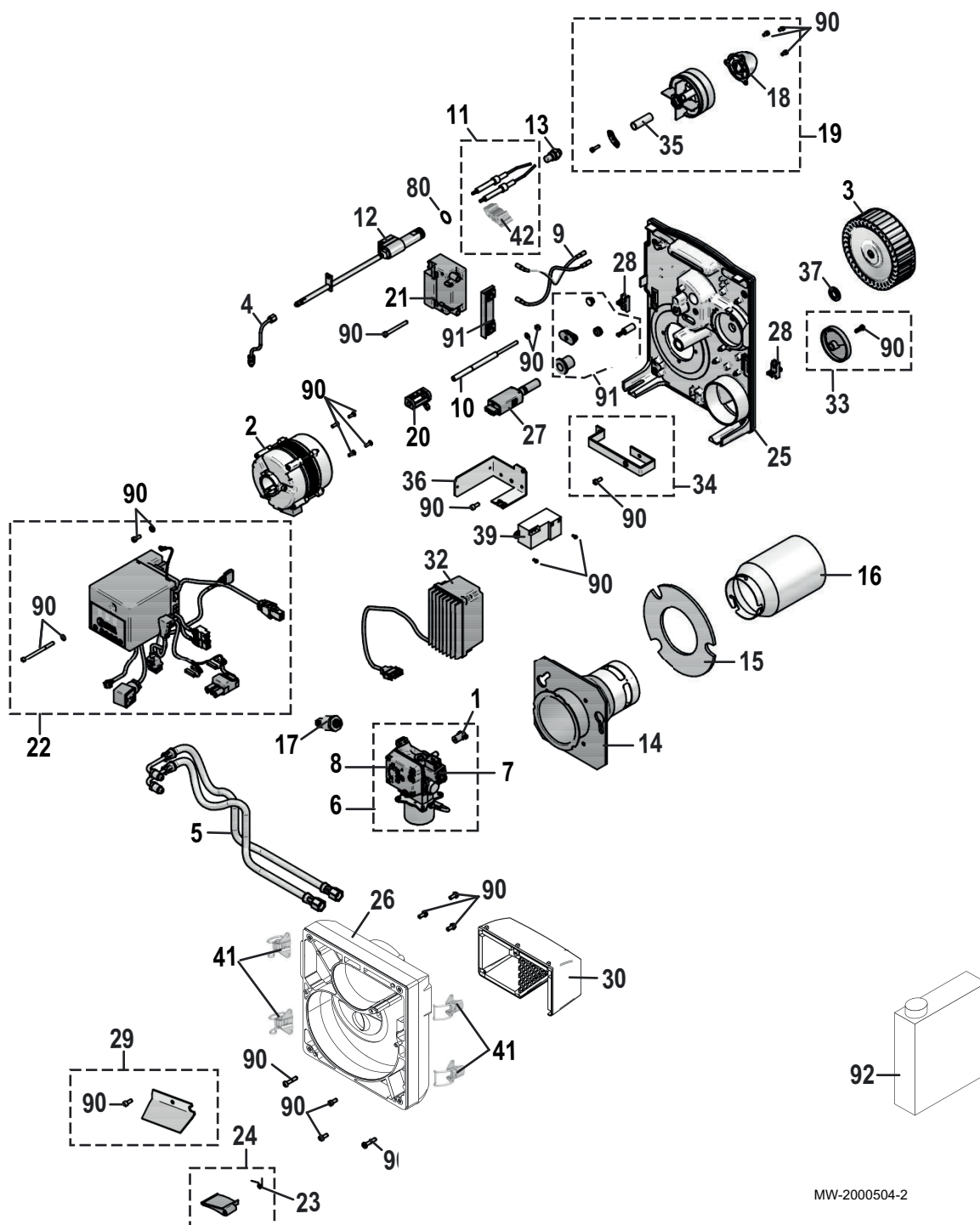
Repères	Référence	Désignation	PFC 90	PFC 120
1	300024408	Fond de boîtier électrique	x	x
2	7704493	Carte SCB-10C	x	x
3	300009081	Connecteur RAST5 361105F80K30M08	x	x
4	300009102	Connecteur RAST5 361104F70K31M08	x	x
5	7677421	Carte CU-OH-02	x	x
6	200009965	Connecteur RAST5 361102F21K03M08	x	x
7	200019770	Kit serre-câbles (5x) + Vis EJOT KB35x12	x	x
8	300024409	Couvercle boîtier électrique	x	x
9	7214943	Connecteur BUS fin chaîne	x	x
10	95363038	Pressostat air cpl	x	x
11	7661218	Kit tube prise de pression	x	x
12	7674708	Support filtre et relais	x	x
13	7673075	Filtre secteur	x	x
14	7674790	Capot support de filtre et relais	x	x
15	7611498	Rail DIN 35x7,5 – 150 mm	x	x



Repères	Référence	Désignation	PFC 90	PFC 120
16	7632096	Connecteur RAST5 361102K09M08P1079	x	x
17	7632095	Connecteur RAST5 361102F68K02M08P1080	x	x
18	7674749	Connecteur RAST5 361103K05M08P1057-W	x	x
19	7664142	Connecteur RAST5 361103K06M08P1056-W	x	x
20	7664144	Connecteur RAST5 361104K04M08P1055-W	x	x
21	7664145	Connecteur RAST5 361103K29M08P1054-W	x	x
22	300001040	Barrette de connection 12 plots 2,5 mm <sup>2</sup>	x	x

16.2.5 Brûleur fioul (détail)

Fig.112



MW-2000504-2

Tab.70

Repères	Référence	Désignation	PFC 90	PFC 120
1	97902600	Accouplement moteur	x	x
2	7661483	Moteur modulant 195 W	x	x
3	97956327	Turbine ventilateur	x	x
4	7661373	Tube d'alimentation fioul pour pompe	x	x
5	97955485	Flexible fioul - Longueur 1,2 m (2x)	x	x
6	7661385	Pompe fioul modulante AMV+	x	x
7	97940058	Bobine électrovanne	x	x
8	97941728	Filtre pompe fioul pour pompe	x	x
9	97955556	Câble d'allumage - Longueur 360 mm (2x)	x	x
10	97955499	Vis de réglage	x	x
11	7700779	Electrode d'allumage + bride arrière	x	
11	7694969	Electrode d'allumage + bride arrière		x
12	7647749	Ligne gicleur réchauffée	x	
12	7661428	Ligne gicleur réchauffée		x
13	300028305	Gicleur DANFOSS 80° S 0.75	x	
13	7737903	Gicleur Steinen 80° S 1.00		x
14	300025809	Tube intermédiaire - Bride de fixation	x	
14	7661437	Tube intermédiaire - Bride de fixation		x
15	300025810	Joint brûleur modulant	x	x
16	7661444	Tube de flamme	x	
16	7661453	Tube de flamme		x
17	300025814	Capteur de pression	x	x
18	300006656	Turbulateur Ø 27/22 pour tête MB800	x	
18	7664101	Turbulateur MB829 ZAK		x
19	200022049	Tête de combustion MB827 + Electrode d'allumage	x	
19	7661532	Tête de combustion MB828		x
20	97955557	Réglette	x	x
21	300022193	Transformateur RV - 15 kV	x	x
22	7661730	Coffret de sécurité BB LMV-P	x	x
23	97955508	Set ressort	x	x
24	7664102	Volet d'air	x	x
25	200019996	Platine porte-composants	x	x
26	7661503	Carcasse	x	x
27	7611747	Cellule de détection de flamme IRD 1010.1	x	x
27	7648597	Cellule de détection de flamme KLC2002 (sans filtre)	x	x
28	97956254	Kit fixation verrou (x2)	x	x
29	97955515	Duo-press®	x	x
30	97955785	Caisson d'air	x	
30	97956269	Caisson d'air		x
32	7661523	Coffret moteur du brûleur modulant	x	x
33	97956296	Came (Coffret de gestion du moteur modulant)	x	x
34	200020000	Poignée brûleur modulant	x	x
35	300023691	Tube de regard tête de combustion	x	x
36	300027952	Support	x	x
37	97955623	Entretoise turbine/moteur	x	x
39	300028323	Filtre électrique	x	x
41	7664086	Grenouillère	x	x
42	7700546	Bride arrière électrodes	x	x
80	108782	Entretoise 1 mm (x10)	x	x
90	97955632	Set visserie	x	x

Repères	Référence	Désignation	PFC 90	PFC 120
91	97955633	Set accessoires brûleur	x	x
92	300024055	Produit de nettoyage (NET05) 1 litre	x	x

## 17 Annexes

### 17.1 Informations relatives aux directives écoconception et étiquetage énergétique

#### 17.1.1 Fiche produit

Tab.71 Fiche de produit des dispositifs de chauffage des locaux par chaudière

		PFC 90	PFC 120
Classe d'efficacité énergétique saisonnière pour le chauffage des locaux		<b>G</b>	<b>G</b>
Puissance thermique nominale ( <i>Prated</i> ou <i>Psup</i> )	kW	89	117
Efficacité énergétique saisonnière pour le chauffage des locaux	%	-	-
Consommation annuelle d'énergie	GJ	-	-
Niveau de puissance acoustique $L_{WA}$ , à l'intérieur	dB	72	74



#### Voir

Pour les précautions particulières concernant le montage, l'installation et l'entretien : Voir Consignes de sécurité

#### 17.1.2 Fiche de produit – Régulateurs de température

Tab.72 Fiche de produit du régulateur de température

		DIEMATIC Evolution
Classe		II
Contribution à l'efficacité énergétique pour le chauffage des locaux	%	2

## 17.1.3 Fiche de produit combiné - Chaudières

Fig.113 Fiche de produit combiné applicable aux chaudières indiquant l'efficacité énergétique pour le chauffage des locaux du produit combiné proposé

**Efficacité énergétique saisonnière de la chaudière pour le chauffage des locaux** ①  
 'I' %

---

**Régulateur de température** ②  
 Voir fiche sur le régulateur de température Classe I = 1 %, Classe II = 2 %, Classe III = 1,5 %, Classe IV = 2 %, Classe V = 3 %, Classe VI = 4 %, Classe VII = 3,5 %, Classe VIII = 5 % +  %

---

**Chaudière d'appoint** ③  
 Voir fiche sur la chaudière Efficacité énergétique saisonnière pour le chauffage des locaux (en %)  
 $(\text{ } - \text{'I'}) \times 0,1 = \pm \text{ } \%$

---

**Contribution solaire** ④  
 Voir fiche sur le dispositif solaire Classe énergétique du ballon <sup>(1)</sup>  
 A\* = 0,95, A = 0,91, B = 0,86, C = 0,83, D - G = 0,81

Taille du capteur (en m<sup>2</sup>) +  Volume du ballon (en m<sup>3</sup>)  $\times$   Rendement du capteur (en %)  $\times 0,9 \times (\text{ } / 100) \times \text{ } = + \text{ } \%$

(1) Si la classe du ballon est supérieure à A, utilisez 0,95

---

**Pompe à chaleur d'appoint** ⑤  
 Voir fiche sur la pompe à chaleur Efficacité énergétique saisonnière pour le chauffage des locaux (en %)  
 $(\text{ } - \text{'I'}) \times \text{'II'} = + \text{ } \%$

---

**Contribution solaire ET pompe à chaleur d'appoint** ⑥  
 Choisir la plus petite valeur  $0,5 \times \text{ } \text{ OU } 0,5 \times \text{ } = - \text{ } \%$

---

**Efficacité énergétique saisonnière du produit combiné pour le chauffage des locaux** ⑦  
 %

---

**Classe d'efficacité énergétique saisonnière du produit combiné pour le chauffage des locaux**

<input type="checkbox"/>	<input type="checkbox"/>	<input type="checkbox"/>	<input type="checkbox"/>	<input type="checkbox"/>	<input type="checkbox"/>	<input type="checkbox"/>	<input type="checkbox"/>	<input type="checkbox"/>	<input type="checkbox"/>
<b>G</b>	<b>F</b>	<b>E</b>	<b>D</b>	<b>C</b>	<b>B</b>	<b>A</b>	<b>A*</b>	<b>A**</b>	<b>A***</b>
<30%	≥30%	≥34%	≥36%	≥75%	≥82%	≥90%	≥98%	≥125%	≥150%

---

**La chaudière et la pompe à chaleur d'appoint sont-elles installées avec des émetteurs de chaleur basse température à 35 C ?** ⑦  
 Voir fiche sur la pompe à chaleur  $\text{ } + (50 \times \text{'II'}) = \text{ } \%$

L'efficacité énergétique obtenue avec cette fiche pour le produit combiné peut ne pas correspondre à son efficacité énergétique réelle une fois le produit combiné installé dans un bâtiment, car celle-ci varie en fonction d'autres facteurs tels que les pertes thermiques du système de distribution et le dimensionnement des produits par rapport à la taille et aux caractéristiques du bâtiment.

AD-3000743-01

- I La valeur de l'efficacité énergétique saisonnière, pour le chauffage des locaux, du dispositif de chauffage des locaux utilisé à titre principal, exprimée en %.
- II Le coefficient de pondération de la puissance thermique du dispositif de chauffage utilisé à titre principal et du dispositif de chauffage d'appoint du produit combiné, tel qu'indiqué dans le tableau suivant.
- III La valeur de l'expression mathématique :  $294/(11 \cdot \text{Prated})$ , dans laquelle « Prated » renvoie au dispositif de chauffage des locaux utilisé à titre principal.
- IV La valeur de l'expression mathématique  $115/(11 \cdot \text{Prated})$ , dans laquelle « Prated » renvoie au dispositif de chauffage des locaux utilisé à titre principal.

Tab.73 Pondération des chaudières

$\text{P}_{\text{sup}} / (\text{Prated} + \text{P}_{\text{sup}})^{(1)(2)}$	II, produit combiné non équipé d'un ballon d'eau chaude	II, produit combiné équipé d'un ballon d'eau chaude
0	0	0
0,1	0,3	0,37
0,2	0,55	0,70
0,3	0,75	0,85
0,4	0,85	0,94
0,5	0,95	0,98
0,6	0,98	1,00
$\geq 0,7$	1,00	1,00

(1) Les valeurs intermédiaires sont calculées par interpolation linéaire entre les deux valeurs adjacentes.  
(2) Prated renvoie au dispositif de chauffage des locaux ou au dispositif de chauffage mixte utilisé à titre principal.

Tab.74 Efficacité du produit combiné

		PFC 90	PFC 120
Efficacité énergétique saisonnière pour le chauffage des locaux	%	-	-
Régulateur de température	%	+ 2	+ 2
Efficacité énergétique saisonnière du produit combiné pour le chauffage des locaux	%	92	92

## 17.2 Déclaration de conformité

L'appareil est conforme aux normes figurant dans la déclaration de conformité CE. Il a été fabriqué et mis en service conformément aux directives européennes.

La déclaration de conformité originale est disponible auprès du fabricant.

© Copyright

Toutes les informations techniques contenues dans la présente notice ainsi que les dessins et schémas électriques sont notre propriété et ne peuvent être reproduits sans notre autorisation écrite préalable. Sous réserve de modifications.

DE DIETRICH

## FRANCE

Direction de la Marque  
57, rue de la Gare - F-67580 Mertzwiller

☎ 03 88 80 27 00

✉ 03 88 80 27 99

[www.dedietrich-thermique.fr](http://www.dedietrich-thermique.fr)

VAN MARCKE

## BE

Weggevoerdenlaan 5  
B- 8500 KORTRIJK

☎ +32 (0)56/23 75 11

[www.vanmarcke.be](http://www.vanmarcke.be)

DE DIETRICH THERMIQUE Iberia S.L.U

## ES

C/Salvador Espriu, 11  
08908 L'HOSPITALET de LLOBREGAT

☎ +34 935 475 850

@ info@dedietrich-calefaccion.es

[www.dedietrich-calefaccion.es](http://www.dedietrich-calefaccion.es)

MEIER TOBLER AG

## CH

Bahnstrasse 24 - CH - 8603 SCHWERZENBACH

☎ +41 (0) 44 806 41 41

@ info@meiertobler.ch

**+41 (0)8 00 846 846** Serviceline

[www.meiertobler.ch](http://www.meiertobler.ch)

MEIER TOBLER SA

## CH

Chemin de la Veyre-d'En-Haut B6,  
CH -1806 St-Légier-La-Chiésaz

☎ +41 (0) 21 943 02 22

@ info@meiertobler.ch

**+41 (0)8 00 846 846** Serviceline

[www.meiertobler.ch](http://www.meiertobler.ch)

DE DIETRICH

Technika Grzewcza sp. z o.o.

## PL

ul. Północna 15-19, 54-105 Wrocław

☎ +48 71 71 27 400

@ biuro@dedietrich.pl

**801 080 881** Infocentrala  
0,35 zł / min

[www.facebook.com/DeDietrichPL](http://www.facebook.com/DeDietrichPL)

[www.dedietrich.pl](http://www.dedietrich.pl)

BDR THERMEA (SLOVAKIA) s.r.o

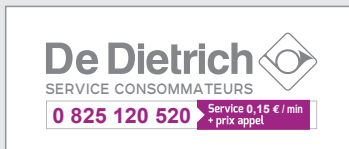
## SK

Hroznová 2318-911 05 Trenčín

☎ +421 907 790 221

@ info@baxi.sk

[www.dedietrichsk.sk](http://www.dedietrichsk.sk)



ООО «БДР ТЕРМИЯ РУС»

## RU

129164, Россия, г. Москва  
Зубарев переулок, д. 15/1  
Бизнес-центр «Чайка Плаза», офис 309

☎ 8 800 333-17-18

✉ info@dedietrich.ru

[www.dedietrich.ru](http://www.dedietrich.ru)

NEUBERG S.A.

## LU

39 rue Jacques Stas - B.P.12  
L- 2549 LUXEMBOURG

☎ +352 (0)2 401 401

[www.neuberg.lu](http://www.neuberg.lu)

[www.dedietrich-heating.com](http://www.dedietrich-heating.com)

DE DIETRICH SERVICE

## AT

☎ 0800 / 201608 freecall

[www.dedietrich-heiztechnik.com](http://www.dedietrich-heiztechnik.com)

DUEDI S.r.l

## IT

Distributore Ufficiale Esclusivo  
De Dietrich-Thermique Italia Via Passatore, 12  
12010 San Defendente di Cervasca CUNEO

☎ +39 0171 857170

✉ +39 0171 687875

@ info@duediclima.it

[www.duediclima.it](http://www.duediclima.it)

DE DIETRICH

## CN

Room 512, Tower A, Kelun Building  
12A Guanghua Rd, Chaoyang District  
C-100020 BEIJING

☎ +86 (0)106 581 4017

+86 (0)106 581 4018

+86 (0)106 581 7056

✉ +86 (0)106 581 4019

@ contactBJ@dedietrich.com.cn

[www.dedietrich-heating.com](http://www.dedietrich-heating.com)

BDR THERMEA Czech Republic s.r.o

## CZ

Jeseniova 2770/56 - 130 00 Praha 3

☎ +420 271 001 627

@ dedietrich@bdrthermea.cz

[www.dedietrich.cz](http://www.dedietrich.cz)



De Dietrich

