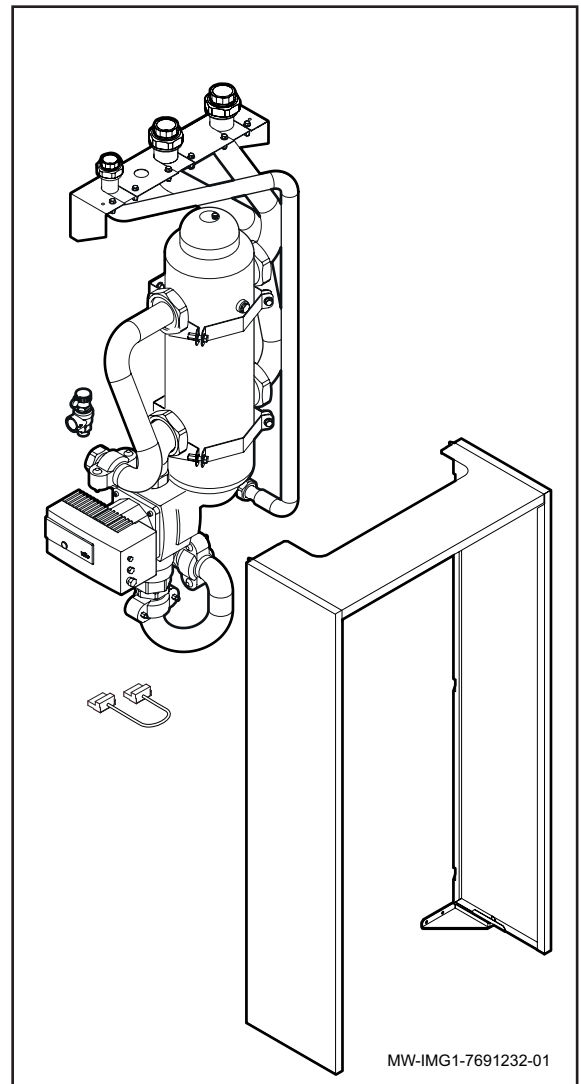
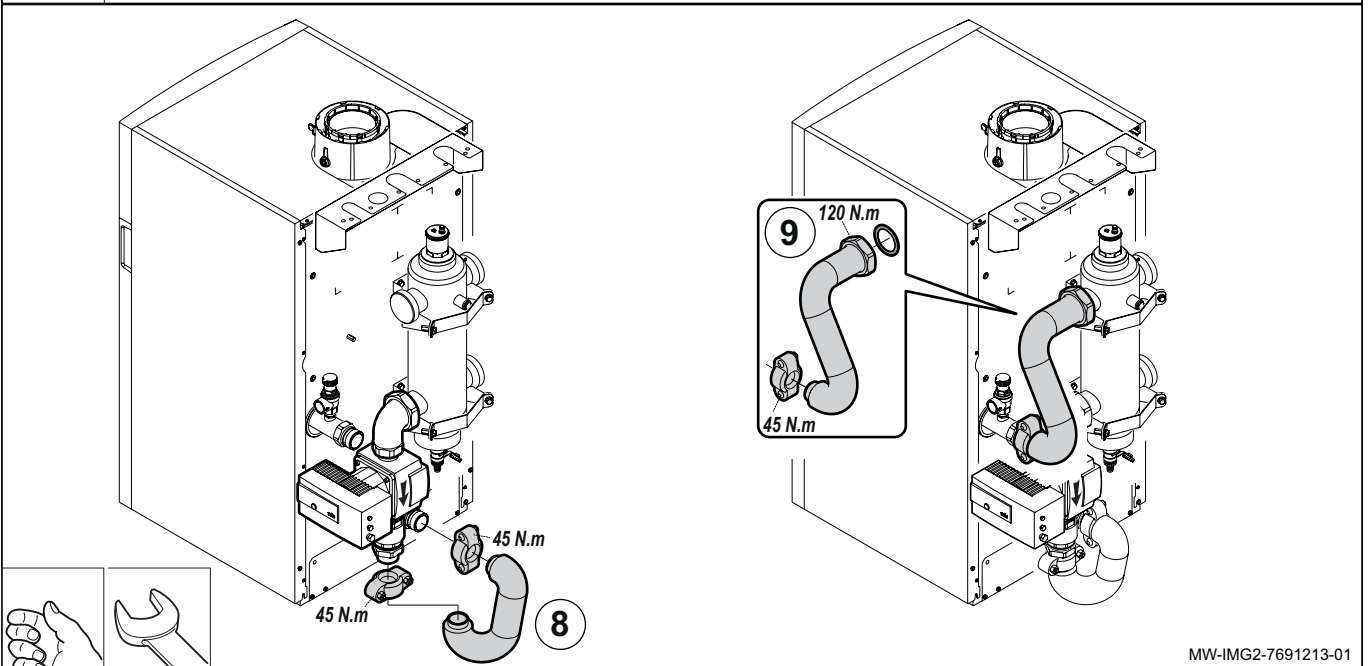
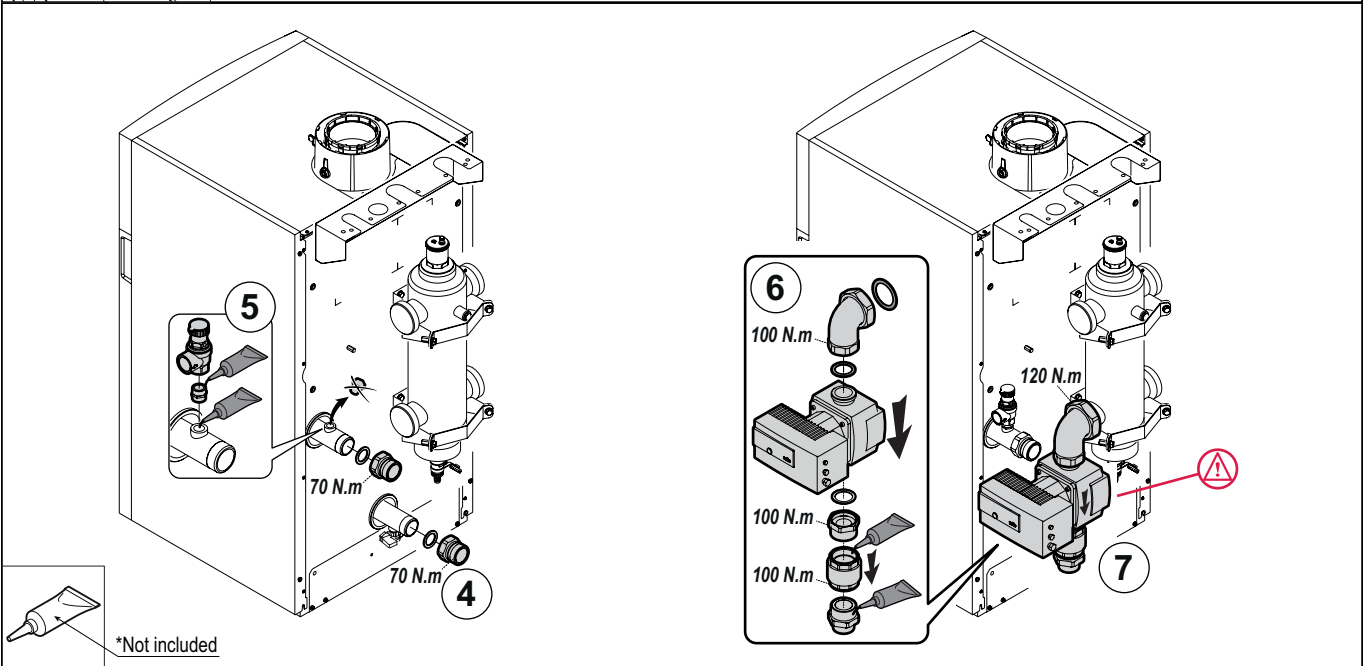
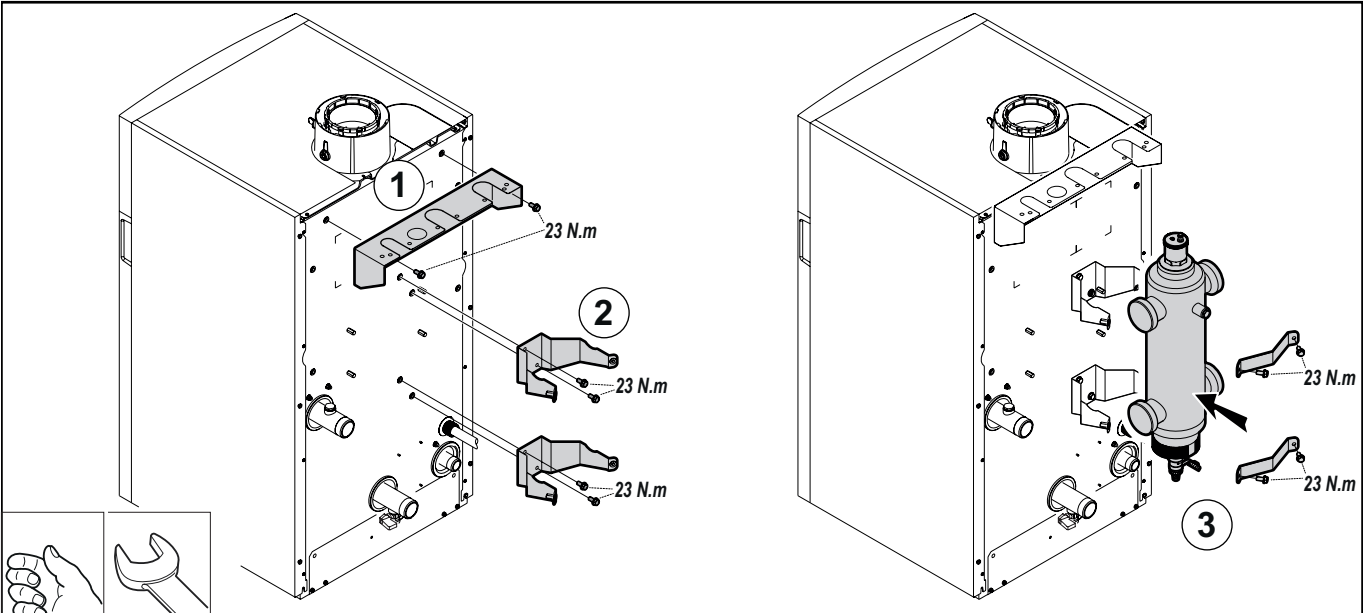


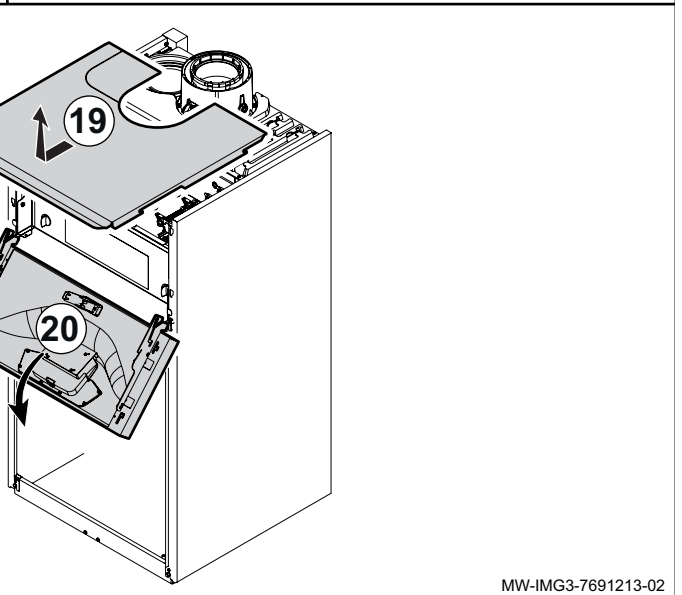
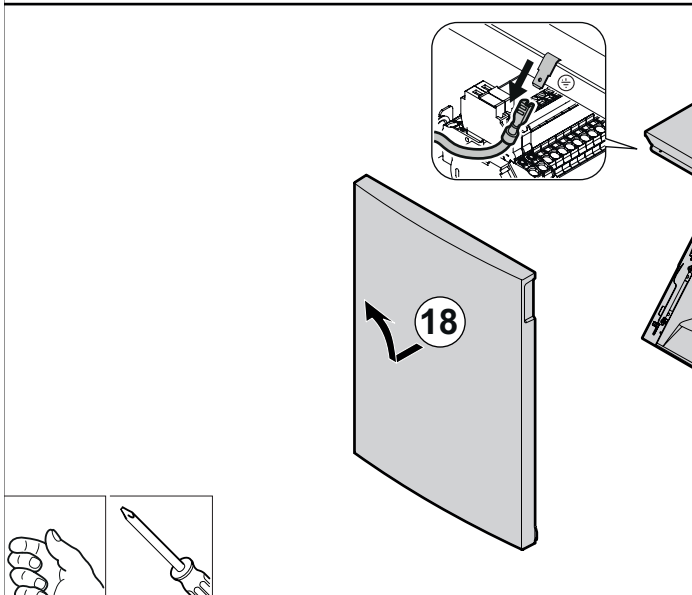
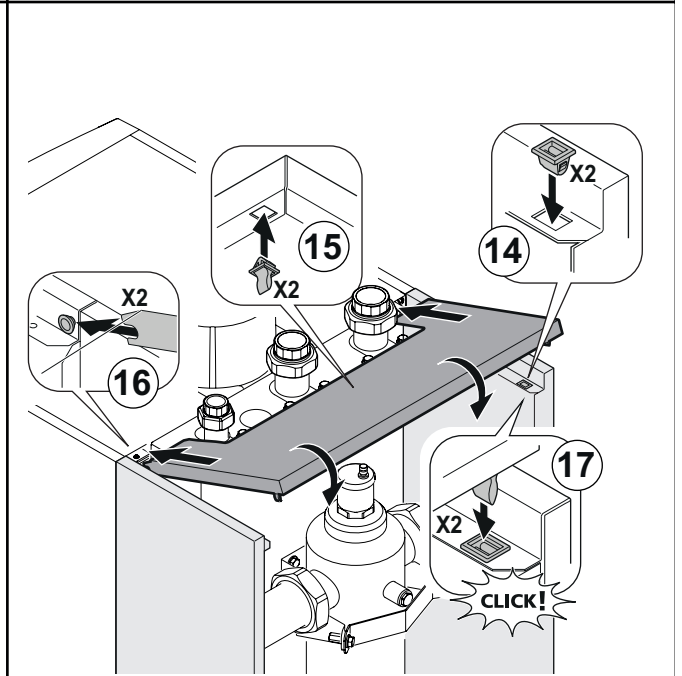
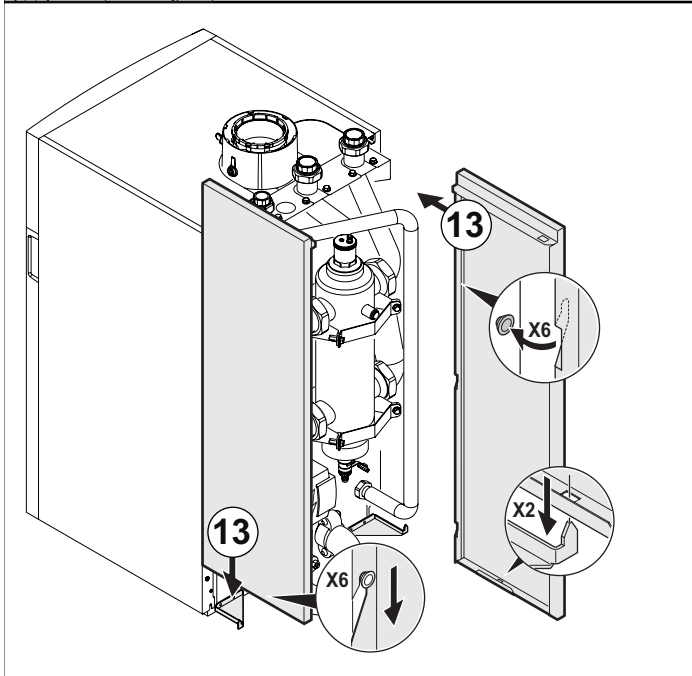
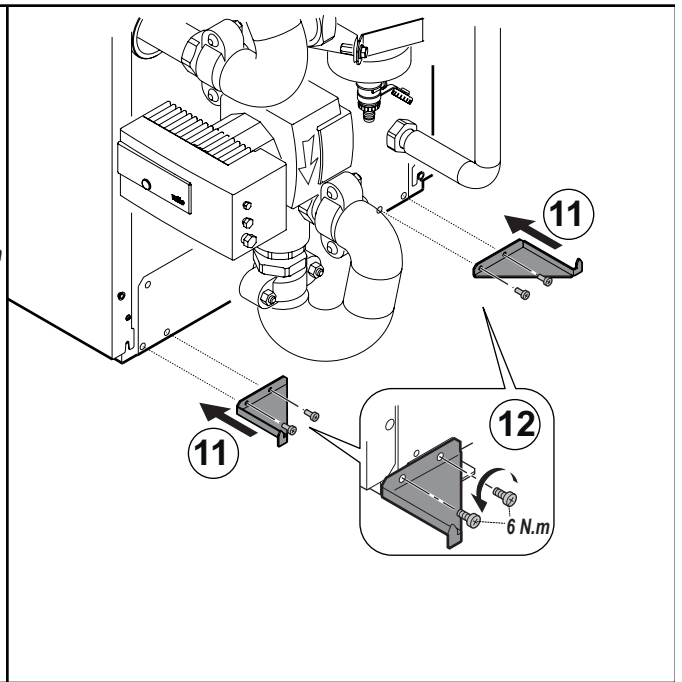
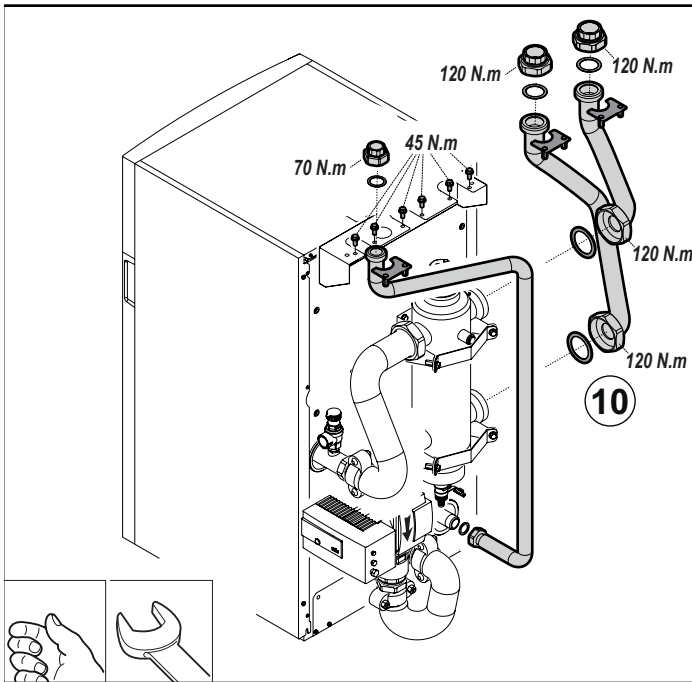


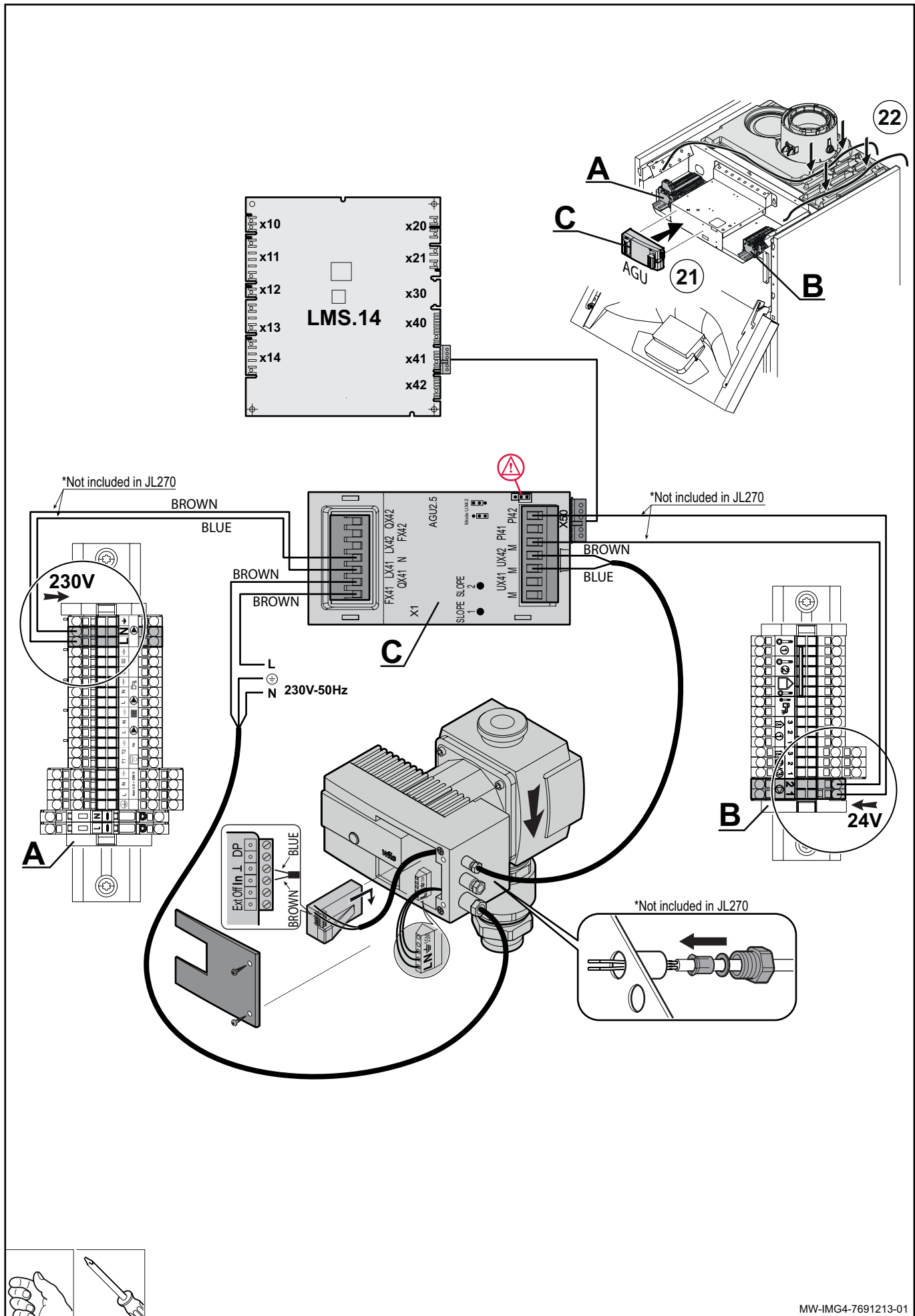
- SK** Súprava na oddelenie fľaše
=>kotli 130 – 150 kW
- DE** Thermohydraulische Weiche
=> Heizkessel 130 - 150 kW
- EN** Kit low-loss header
=> Boiler 130 - 150 kW
- CS** Hydraulická spojka
=> kotle 130 - 150 kW
- ES** Kit para botella de equilibrio
=> calderas de 130 - 150 kW
- PT** Kit para separador hidráulico
=> caldeiras 130 - 150 kW
- PL** Zestaw sprzętło hydrauliczne
=> kotły 130 – 150 kW
- HU** Készlet leválasztó palackhoz
=> 130 - 150 kW kazánok
- RU** Набор для гидравлического
разделителя =>Котлы 130 - 150 кВт
- BG** Кит Съд за намаляване на
налягането за => котел 130 - 150 kW
- FR** Kit bouteille de découplage
=> Chaudières 130 - 150 kW
(Ne pas utiliser en FRANCE)

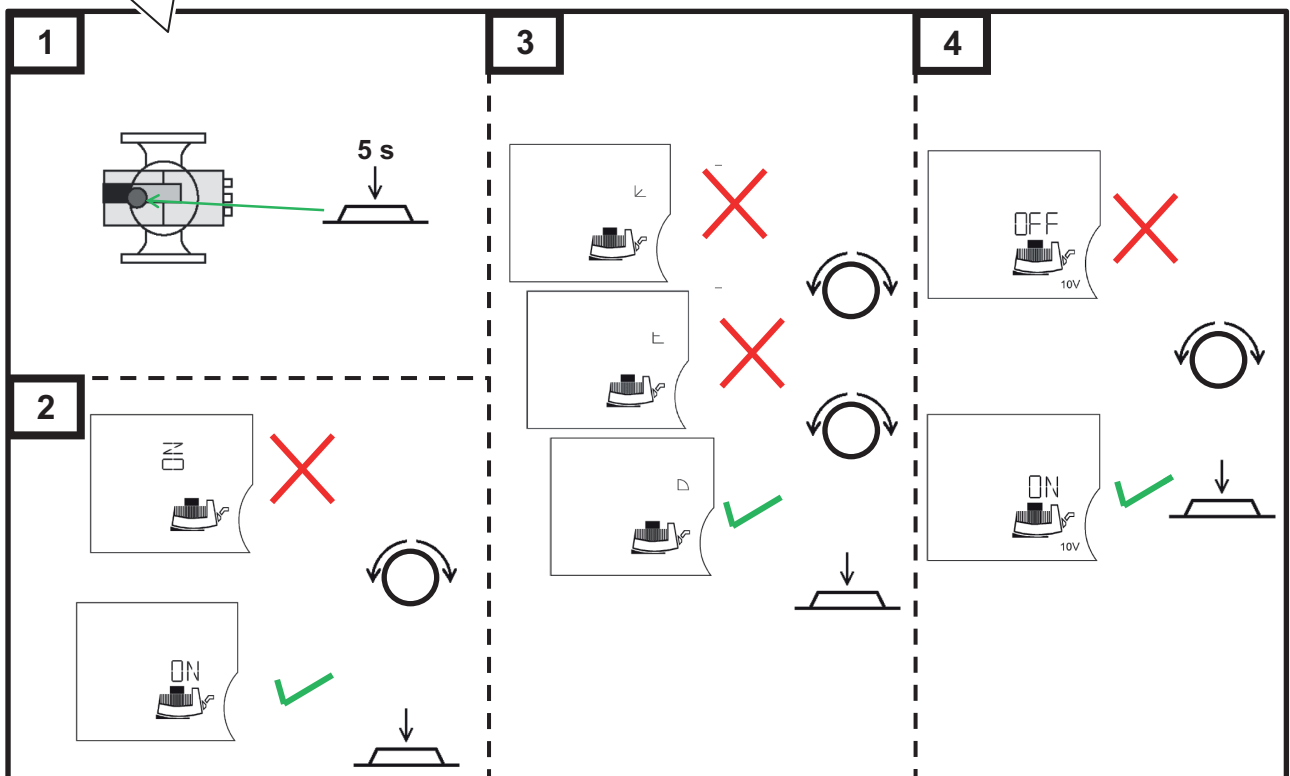
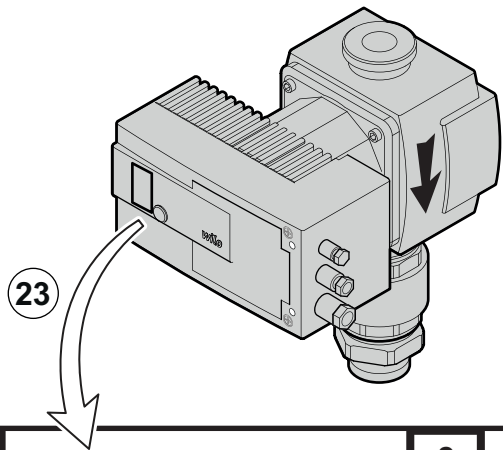




MW-IMG2-7691213-01

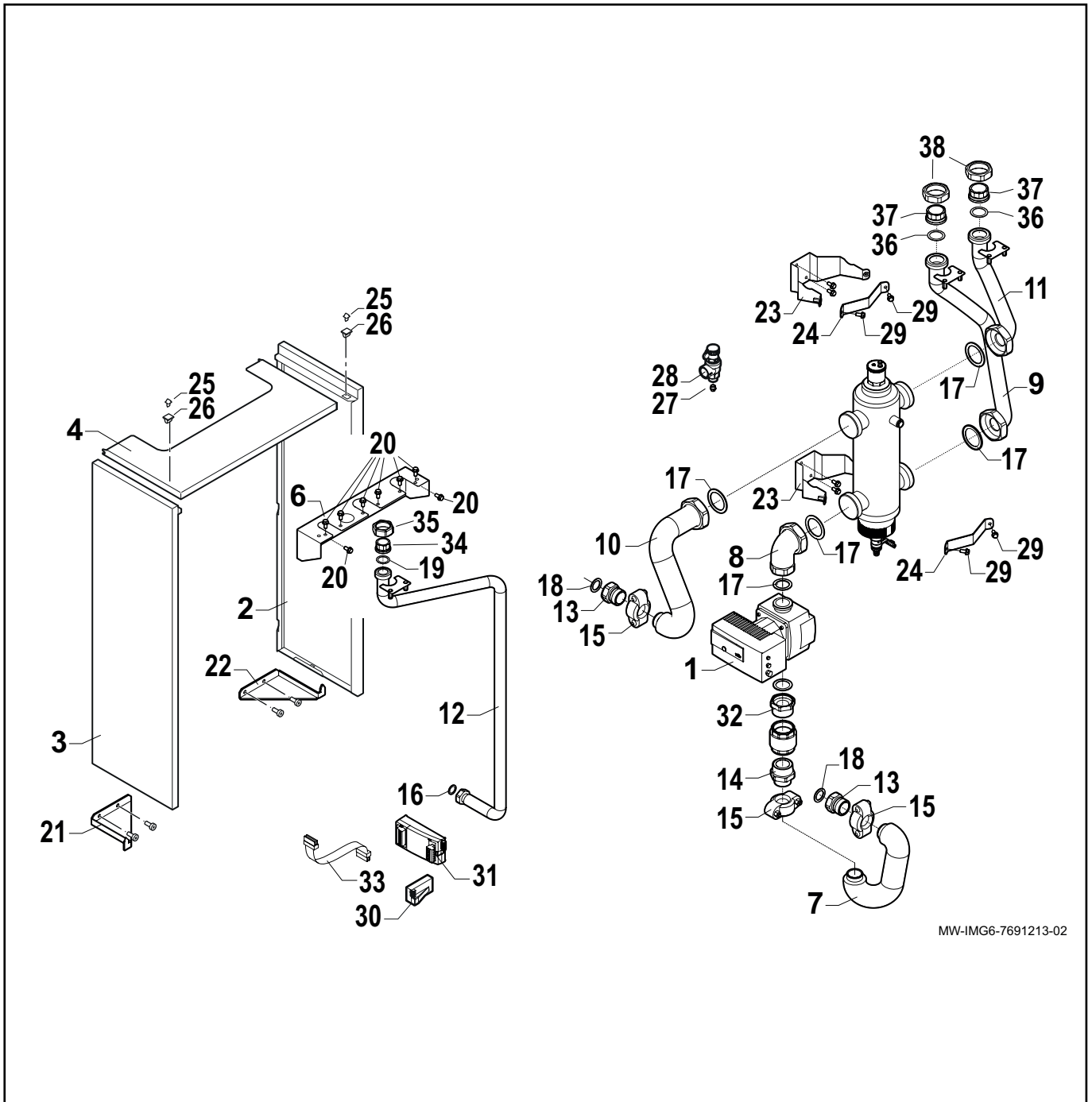






Pièces de rechange
Spare parts
Peças de reposição
Tartalék alkatrészek
Náhradní díly

Ersatzteile
Piezas de recambio
Запасні частини
Запасные части



MW-IMG6-7691213-02

		FR	DE
01	7663933	Circulateur Stratos 30/1-12 Pn 10	Umwälzpumpe Stratos 30/1-12 Pn 10
02	7610128	Panneau Droit	Seitenteil rechts
03	7610126	Panneau Gauche	Seitenteil links
04	7673074	Chapiteau	Obere Abdeckung
05	7672220	Clapet Anti-retour G2"	Rückschlagklappe G2"
06	7672851	Console	Konsole
07	7671878	Tube Retour Primaire	Primärrücklaufrohr
08	7671885	Tube Retour	Rücklaufrohr
09	7671893	Tube Retour Secondaire	Sekundäres Rücklaufrohr
10	7671898	Tube Depart Primaire	Primäres Vorlaufrohr
11	7671904	Tube Depart Secondaire	Sekundäres Vorlaufrohr
12	7672173	Tube Gaz	Gasleitung
13	7672417	Raccord Victaulic 1"1/2 / G1"1/2f	Victaulic-Anschlussstutzen 1"1/2 / G1"1/2f
14	7672476	Raccord Victaulic 1"1/2 / R2"	Victaulic-Anschlussstutzen 1"1/2 / R2"
15	7672628	Victaulic Type 75 1"1/2	Victaulic Typ 75 1"1/2
16	95013062	Joint Vert 30x21x2	Grüne Dichtung, 30x21x2
17	95013065	Joint Fibre D.56x42x2	D.56x42x2 Faserdichtung
18	95013067	Joint Fibre D.78x60x2	Faserdichtung D.78x60x2
19	95013064	Joint Vert 44x32x2	Grüne Dichtung 44x32x2
20	S56987	Vis H A Embase Crantee, M6-16 Zn (X10)	H-Schraube mit Riffelung, M6-16 Zn (X10)
21	7604233	Equerre Gauche	Halterung links
22	7611771	Equerre Droite	Halterung rechts
23	7673246	Support Bouteille De Decouplage	Halterung für hydraulische Weiche
24	7673248	Patte De Maintien Bouteille	Halterung für Weiche
25	94820110	Gache	Verschluss
26	94820120	Pene	Stift
27	94950136	Mamelon G1/2"	G1/2" Nippel
28	7684864	Soupape De Securite 6bar 281kw	Sicherheitsventil 6-bar 281 kW
29	95610085	Vis H M8 8x18	Schraube, H M8 8x18
30	7613421	Platine Wilo lf 0-10v	Wilo-Platte lf 0-10v
31	7668919	Module Pmw_0/10v Agu2.551	Modul Pmw_0/10v Agu2.551
32	7692220	Raccord G2"f / R2"	Anschlussstutzen G2"f / R2"
33	7100386	Faisceau Hmi	HMI-Kabelbaum
34	94949251	Raccord EN10242-372-1"	Anschlussstutzen EN10242-372-1"
35	94952084	Ecrou EN10242 G1"1/2	Mutter EN10242 G1"1/2
36	95013066	Joint 62x46x2	Dichtung 62x46x2
37	7733992	Raccord EN10242-372-1-1/2"	Anschlussstutzen EN10242-372-1-1/2"
38	7720995	Ecrou EN 10242 G2.1/4	Mutter EN 10242 G2.1/4

		EN	CS
01	7663933	Stratos 30/1-12 Pn 10 circulating pump	Stratos 30/1-12 Pn 10 circulating pump
02	7610128	Right-hand panel	Right-hand panel
03	7610126	Left-hand panel	Left-hand panel
04	7673074	Top panel	Top panel
05	7672220	G2" non-return valve	G2" non-return valve
06	7672851	Console	Console
07	7671878	Primary return pipe	Primary return pipe
08	7671885	Return pipe	Return pipe
09	7671893	Secondary return pipe	Secondary return pipe
10	7671898	Primary flow pipe	Primary flow pipe
11	7671904	Secondary flow pipe	Secondary flow pipe
12	7672173	Gas pipe	Gas pipe
13	7672417	1"1/2 / G1"1/2f Victaulic fitting	1"1/2 / G1"1/2f Victaulic fitting
14	7672476	1"1/2 / R2" Victaulic fitting	1"1/2 / R2" Victaulic fitting
15	7672628	75 1"1/2 Type Victaulic	75 1"1/2 Type Victaulic
16	95013062	Green gasket 30x21x2	Green gasket 30x21x2
17	95013065	D.56x42x2 fibre gasket	D.56x42x2 fibre gasket
18	95013067	D.78x60x2 fibre gasket	D.78x60x2 fibre gasket
19	95013064	44x32x2 green gasket	44x32x2 green gasket
20	S56987	H screw with serrated flange, M6-16 Zn (X10)	H screw with serrated flange, M6-16 Zn (X10)
21	7604233	Left-hand bracket	Left-hand bracket
22	7611771	Right-hand bracket	Right-hand bracket
23	7673246	Low-loss header support	Low-loss header support
24	7673248	Header retaining bracket	Header retaining bracket
25	94820110	Latch	Latch
26	94820120	Bolt	Bolt
27	94950136	G1/2" nipple	G1/2" nipple
28	7684864	6-bar 281 kW safety valve	6-bar 281 kW safety valve
29	95610085	H M8 8x18 screw	H M8 8x18 screw
30	7613421	Wilo If 0-10v plate	Wilo If 0-10v plate
31	7668919	Pmw_0/10v Agu2.551 module	Pmw_0/10v Agu2.551 module
32	7692220	G2"f / R2" fitting	G2"f / R2" fitting
33	7100386	HMI cable harness	HMI cable harness
34	94949251	Fitting EN10242-372-1"	Fitting EN10242-372-1"
35	94952084	nut EN10242 G1"1/2	nut EN10242 G1"1/2
36	95013066	gasket 62x46x2	gasket 62x46x2
37	7733992	Fitting EN10242-372-1-1/2"	Fitting EN10242-372-1-1/2"
38	7720995	Ecrou EN 10242 G2.1/4	Ecrou EN 10242 G2.1/4

		ES	PT
01	7663933	Bomba de circulación Stratos 30/1-12 Pn 10	Bomba circuladora Stratos 30/1-12 Pn 10
02	7610128	Panel derecho	Painel direito
03	7610126	Panel izquierdo	Painel esquerdo
04	7673074	Panel superior	Painel superior
05	7672220	Válvula antirretorno G2"	Válvula antirretorno G2"
06	7672851	Consola	Consola
07	7671878	Conducto de retorno primario	Tubo de retorno primário
08	7671885	Conducto de retorno	Tubo de retorno
09	7671893	Conducto de retorno secundario	Tubo de retorno secundário
10	7671898	Conducto de ida principal	Tubo de ida primário
11	7671904	Conducto de ida secundario	Tubo de ida secundário
12	7672173	Conducto de gas	Tubo do gás
13	7672417	Racor Victaulic 1"1/2 / G1"1/2f	Adaptador Victaulic 1"1/2 / G1"1/2f
14	7672476	Racor Victaulic 1"1/2/R2"	Adaptador Victaulic 1"1/2 / R2"
15	7672628	Victaulic tipo 75 1"1/2	Victaulic tipo 75 1"1/2
16	95013062	Junta verde 30x21x2	Junta verde 30x21x2
17	95013065	Junta de fibra D.56x42x2	Junta de fibra D.56x42x2
18	95013067	Junta de fibra D.78x60x2	Junta de fibra D.78x60x2
19	95013064	Junta verde 44x32x2	Junta verde 44x32x2
20	S56987	Tornillo H con brida dentada, M6-16 Zn (X10)	Parafuso H com flange serrilhada, M6-16 Zn (X10)
21	7604233	Soporte izquierdo	Suporte esquerdo
22	7611771	Soporte derecho	Suporte direito
23	7673246	Soporte de la botella de equilibrio	Suporte da garrafa de equilíbrio
24	7673248	Soporte de retención del colector	Suporte de fixação da cabeça
25	94820110	Cerrojo	Trinco
26	94820120	Perno	Parafuso
27	94950136	Boquilla G1/2"	Bocal G1/2"
28	7684864	Válvula de seguridad de 6-bar 281 kW	Válvula de segurança 6 bar 281 kW
29	95610085	Tornillo H M8 8x18	Parafuso H M8 8x18
30	7613421	Placa Wilo lf 0-10 v	Placa Wilo lf 0-10v
31	7668919	Módulo Pmw_0/10v Agu2.551	Módulo Pmw_0/10v Agu2.551
32	7692220	Racor G2"F/R2"	Adaptador G2"f / R2"
33	7100386	Conjunto de cables HMI	Cablagem HMI
34	94949251	Racor EN10242-372-1"	Adaptador EN10242-372-1"
35	94952084	Tuerca EN10242 G1"1/2	Porca EN10242 G1"1/2
36	95013066	Junta 62x46x2	Junta 62x46x2
37	7733992	Racor EN10242-372-1-1/2"	Adaptador EN10242-372-1-1/2"
38	7720995	Tuerca EN 10242 G2.1/4	Porca EN 10242 G2.1/4

		PL	HU
01	7663933	Pompa obiegowa Stratos 30/1-12 Pn 10	Stratos 30/1-12 Pn 10 keringetőszivattyú
02	7610128	Płyta prawa	Jobb oldali panel
03	7610126	Płyta lewa	Bal oldali panel
04	7673074	Płyta górna	Felső panel
05	7672220	Zawór zwrotny G2"	G2" visszacsapó szelep
06	7672851	Konsola	Konzol
07	7671878	Przewód powrotny obiegu pierwotnego	Elsődleges visszatérő cső
08	7671885	Rura powrotna	Visszatérő cső
09	7671893	Drugi przewód powrotny	Másodlagos visszatérő cső
10	7671898	Główny przewód zasilania	Elsődleges előremenő cső
11	7671904	Drugi przewód zasilania	Másodlagos előremenő cső
12	7672173	Rura gazowa	Gázcső
13	7672417	Złącza 1"1/2 / G1"1/2f Victaulic	1"1/2 / G1"1/2f Victaulic szerelvény
14	7672476	Złącza Victaulic 1"1/2 / R2"	1"1/2 / R2" Victaulic szerelvény
15	7672628	75 1"1/2, typ Victaulic	75 1"1/2 típusú Victaulic
16	95013062	Uszczelka zielona 30x21x2	Zöld tömítés 30x21x2
17	95013065	Uszczelka fibrowa D.56x42x2	Fíber tömítés, D.56x42x2
18	95013067	Uszczelka fibrowa D.78x60x2	Fíber tömítés, D.78x60x2
19	95013064	Uszczelka zielona 44x32x2	44x32x2 zöld tömítés
20	S56987	Śruba H z ząbkowanym kołnierzem, M6-16 Zn (X10)	H-csavar fogazott karimával, M6-16 Zn (X10)
21	7604233	Uchwyt lewy	Bal oldali konzol
22	7611771	Uchwyt prawy	Jobb oldali konzol
23	7673246	Uchwyt sprzęgła hydraulicznego	Hidraulikus váltó tartója
24	7673248	Uchwyt mocujący głowicę	Fejcső rögzítőkengyele
25	94820110	Zatrask	Retesz
26	94820120	Śruba	Csavar
27	94950136	Złącza G1/2"	G1/2" bütyök
28	7684864	Zawór bezpieczeństwa 6 bar 281 kW	Biztonsági szelep, 6 bar, 281 kW
29	95610085	Śruba H M8 8x18	H M8 8x18 csavar
30	7613421	Płytki Wilo lf 0-10 V	Wilo lf 0-10v lemez
31	7668919	Moduł Pmw_0/10v Agu2.551	Pmw_0/10v Agu2.551 modul
32	7692220	Złącza G2"f/R2"	G2"f / R2" szerelvény
33	7100386	Wiązka przewodów HMI	HMI kábalköteg
34	94949251	Złącza EN10242-372-1"	szerelvény EN10242-372-1"
35	94952084	Ecrou EN10242 G1"1/2	anya EN10242 G1"1/2
36	95013066	Uszczelka 62x46x2	tömítés 62x46x2
37	7733992	Złącza EN10242-372-1-1/2"	szerelvény EN10242-372-1-1/2"
38	7720995	Ecrou EN 10242 G2.1/4	anya EN 10242 G2.1/4

		RU	BG
01	7663933	Циркуляционный насос Stratos 30/1-12 Pn 10	Stratos 30/1-12 Pn 10 циркуляционна помпа
02	7610128	Правая панель	Десен панел
03	7610126	Левая панель	Ляв панел
04	7673074	Верхняя панель	Горен капак
05	7672220	Обратный клапан G2"	G2" невъзвратен клапан
06	7672851	Консоль	Конзола
07	7671878	Труба обратной линии первичного контура	Първична възвратна тръба
08	7671885	Труба обратной линии	Тръба за връщащата линия
09	7671893	Труба обратной линии вторичного контура	Вторична връщаща тръба
10	7671898	Труба подающей линии первичного контура	Основна тръба за дебита
11	7671904	Труба подающей линии вторичного контура	Вторична тръба за дебита
12	7672173	Газовая труба	Газова тръба
13	7672417	Фитинг Victaulic 1"1/2 / G1"1/2f	1"1/2 / G1"1/2f Victaulic фитинг
14	7672476	Фитинг Victaulic 1"1/2 / R2"	Фитинг 1"1/2 / R2" Victaulic
15	7672628	Фитинг Victaulic, тип 75 1"1/2	75 1"1/2 тип Victaulic
16	95013062	Зеленая прокладка 30x21x2	Зелено уплътнение 30x21x2
17	95013065	Фибровая шайба D.56x42x2	Влакнеста гарнитура D.56x42x2
18	95013067	Фибровая шайба D.78x60x2	Влакнеста гарнитура D.78x60x2
19	95013064	Зеленая прокладка 44x32x2	44x32x2 зелено уплътнение
20	S56987	Н-винт с зубчатым фланцем, М6-16 Zn (X10)	Винт Н с назъбен фланец, М6-16 Zn (X10)
21	7604233	Левая опора	Лява скоба
22	7611771	Правая опора	Дясна скоба
23	7673246	Опора гидравлического разделителя	Опора за колектор с ниски загуби
24	7673248	Упорный кронштейн разделителя	Задържаща скоба на колектора
25	94820110	Защелка	Ключалка
26	94820120	Болт	Болт
27	94950136	Ниппель G1/2"	Нипел G1/2"
28	7684864	Предохранительный клапан 6 бар 281 кВт	Предпазен вентил 6-bar 281 kW
29	95610085	Винт Н М8 8x18	Н М8 8x18 винт
30	7613421	Пластина Wilo lf 0-10v	Пластина Wilo lf 0-10v
31	7668919	Модуль Pmw_0/10v Agu2.551	Pmw_0/10v Agu2.551 модул
32	7692220	Фитинг G2"f / R2"	Фитинг G2"f / R2"
33	7100386	Жгут проводов HMI	Кабелен сноп HMI
34	94949251	Фитинг EN10242-372-1"	фитинг EN10242-372-1"
35	94952084	Гайка EN10242 G1"1/2	гайка EN10242 G1"1/2
36	95013066	Прокладка 62x46x2	Уплътнителна гарнитура 62x46x2
37	7733992	Фитинг EN10242-372-1-1/2"	фитинг EN10242-372-1-1/2"
38	7720995	Гайка EN 10242 G2.1/4	гайка EN 10242 G2.1/4

		SK	
01	7663933	Obehové čerpadlo Stratos 30/1-12 Pn 10	
02	7610128	Pravá bočnica	
03	7610126	Ľavá bočnica	
04	7673074	Vrchný panel	
05	7672220	Spätný ventil G2"	
06	7672851	Konzola	
07	7671878	Primárne vratné potrubie	
08	7671885	Vratné potrubie	
09	7671893	Sekundárne vratné potrubie	
10	7671898	Primárne prietokové potrubie	
11	7671904	Sekundárne prietokové potrubie	
12	7672173	Plynové potrubie	
13	7672417	Spojka Victaulic 1"1/2 / G1"1/2f	
14	7672476	Spojka 1"1/2 / R2" Victaulic	
15	7672628	Typ Victaulic 75 1"1/2	
16	95013062	Zelené tesnenie 30x21x2	
17	95013065	Vláknové tesnenie D.56x42x2	
18	95013067	Vlákn. tesnenie D.78x60x2	
19	95013064	Zelené tesnenie 44x32x2	
20	S56987	Skrutka H s vrúbkovanou prírubou, M6-16 Zn (×10)	
21	7604233	Ľavá konzola	
22	7611771	Pravá konzola	
23	7673246	Opora hydraulického vyrovnávača	
24	7673248	Pridržiavacia konzola hydraulického vyrovnávača	
25	94820110	Západka	
26	94820120	Skrutka	
27	94950136	Spojovník G1/2"	
28	7684864	Poistný ventil 6 bar 281 kW	
29	95610085	Skrutka H M8 8x18	
30	7613421	Doska Wilo lf 0-10v	
31	7668919	Modul Pmw_0/10 V Agu2.551	
32	7692220	Spojka G2"f / R2"	
33	7100386	Káblový zväzok HMI	
34	94949251	Spojka EN10242-372-1"	
35	94952084	Matica EN10242 G1"1/2	
36	95013066	tesnenie 62x46x2	
37	7733992	Spojka EN10242-372-1-1/2"	
38	7720995	Matica EN 10242 G2.1/4	

