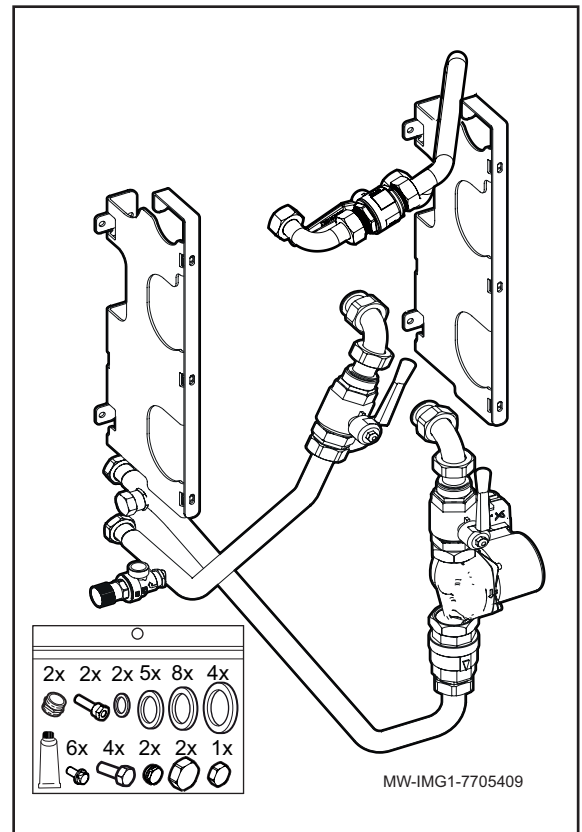
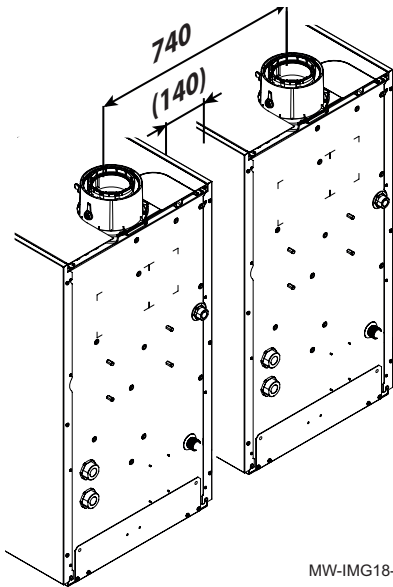


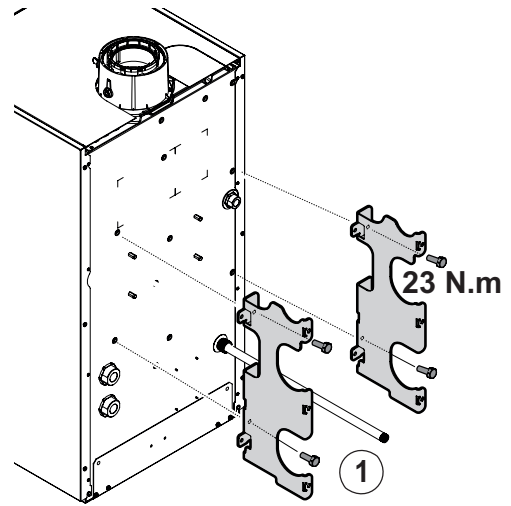


- FR** Kit de raccordement pour chaudières en cascade avec ligne gaz 90 - 110 kW
- DE** Kaskadenverbindungssatz mit Gasleitung für 90 - 110 kW Heizkessel
- EN** Connection kit with gaz line for 90 - 110 kW boilers
- CS** Připojovací sada pro kaskádové kotle s plynovou přípojkou 90 - 110 kW
- ES** Kit de conexión para calderas en cascada con conducto de gas de 90 - 110 kW
- PT** Kit de ligação para caldeiras em cascata com tubagem do gás 90 - 110 kW
- IT** Kit di collegamento per caldaie a cascata con tubazione del gas 90 - 110 kW
- PL** Zestaw przyłączeniowy do kotłówkaskadowych z przewodem gazowym 90 - 110 kW
- HU** Csatlakozó készlet kaszkádkázánokhoz газовой магистралью 90 - 110 kW
- RU** комплект для каскадных котлов с газовой магистралью 90 - 110 кВт
- BG** Свързващ комплект за каскадни котли с газопровод 90 - 110 kW
- SK** pripojovacia súprava pre kaskádové kotly s plynovodom 90 - 110 kW

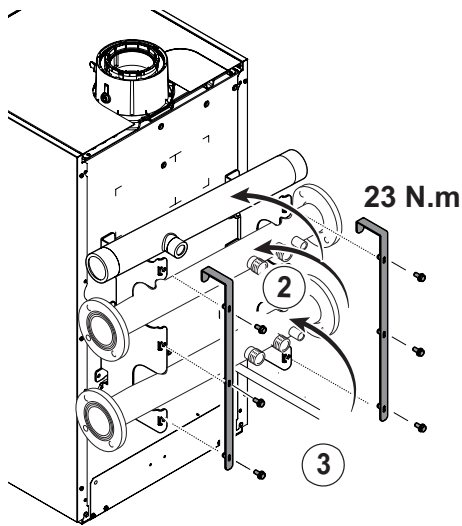




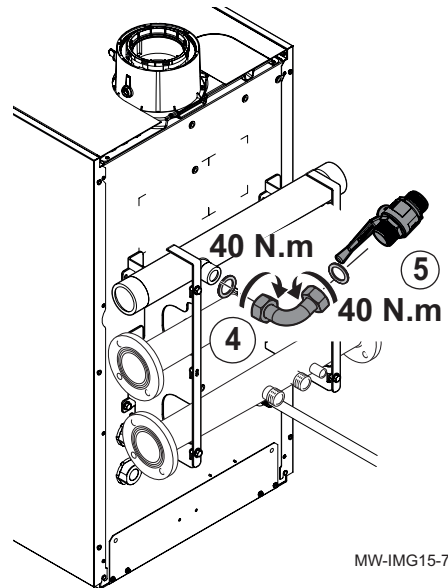
MW-IMG18-7705409



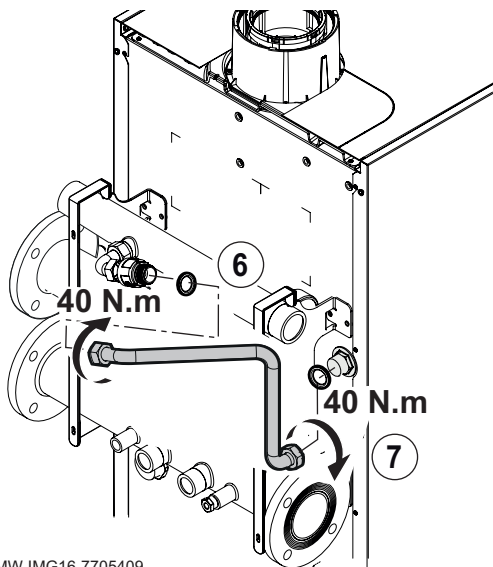
MW-IMG11-7705409



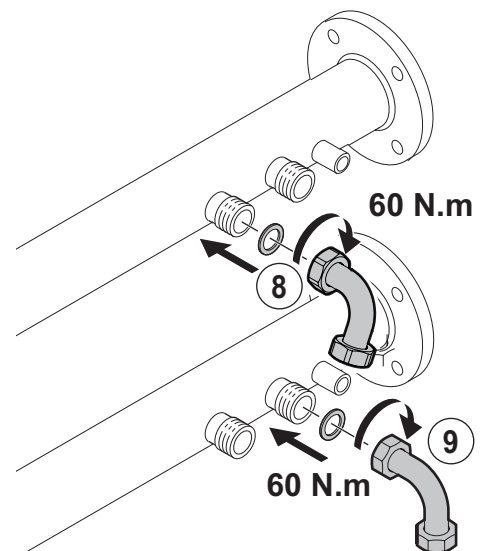
MW-IMG12-7705409



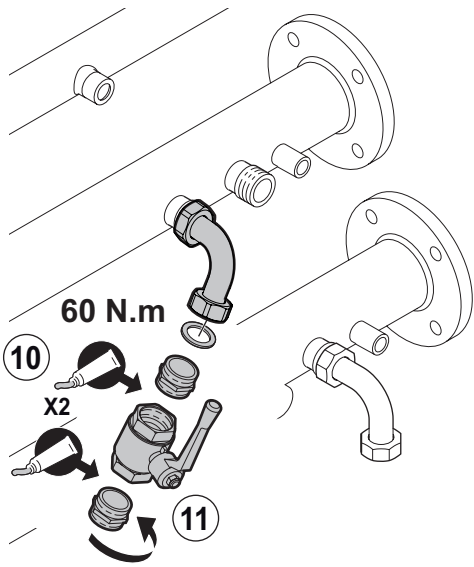
MW-IMG15-7705409



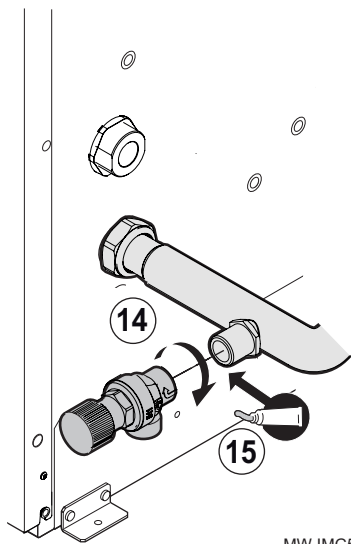
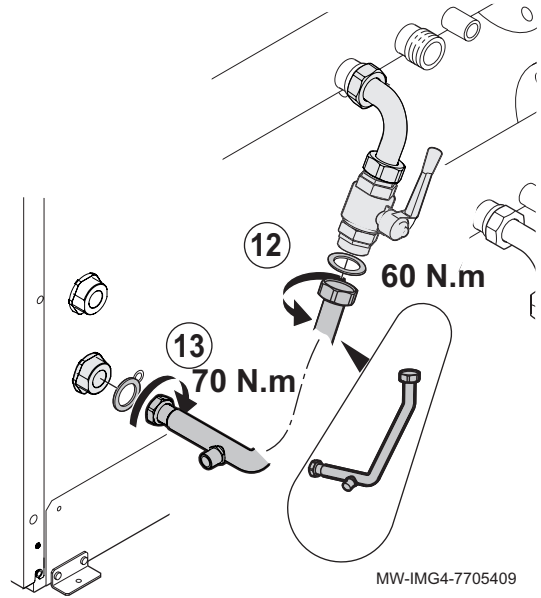
MW-IMG16-7705409



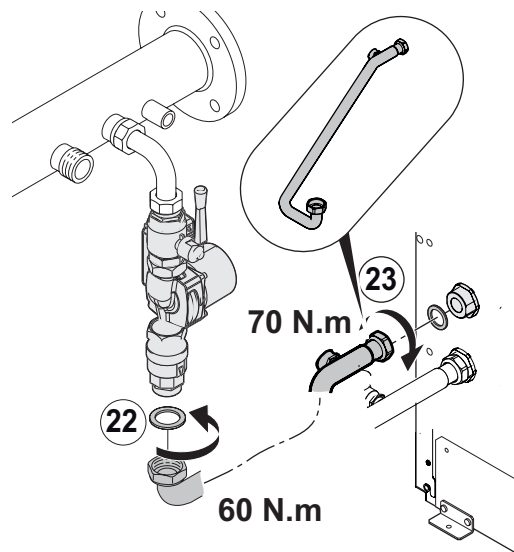
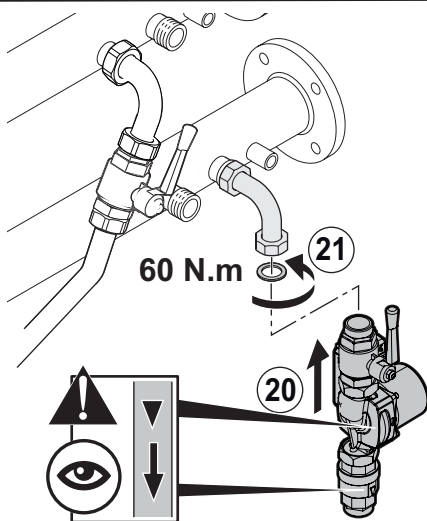
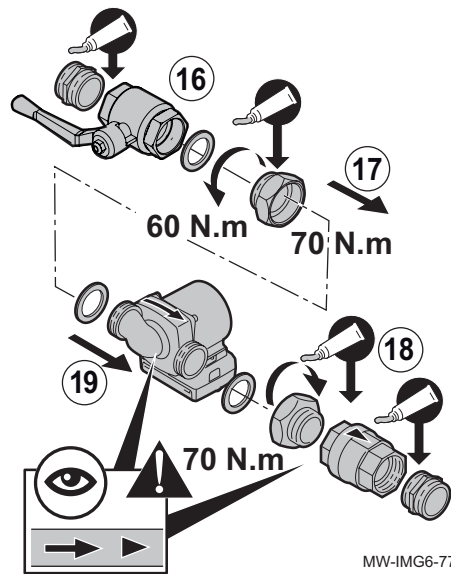
MW-IMG1-7705409

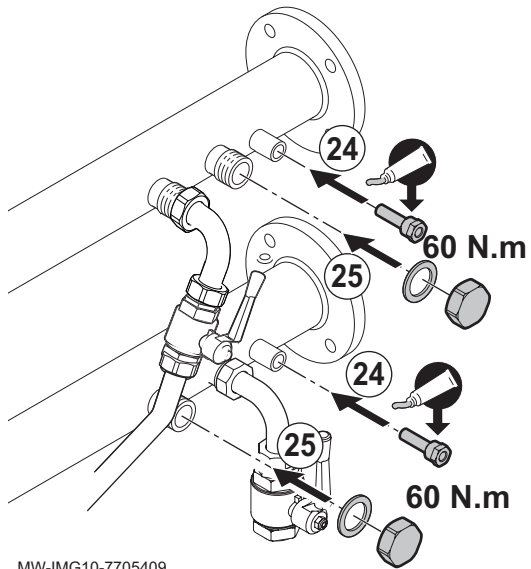


MW-IMG2-7705409

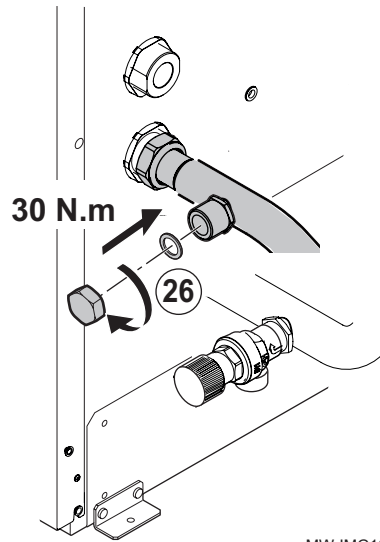


MW-IMG5-7705409

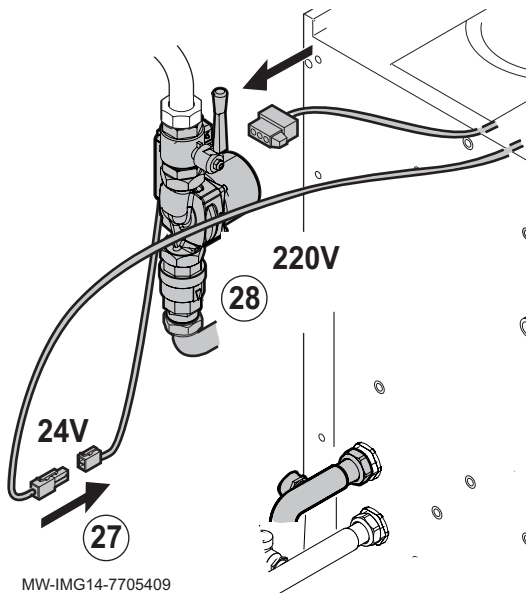




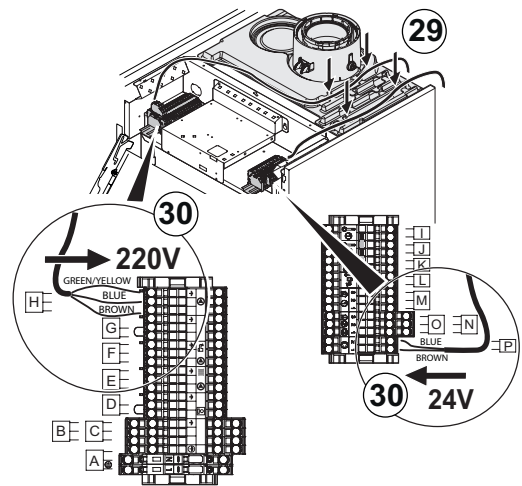
MW-IMG10-7705409



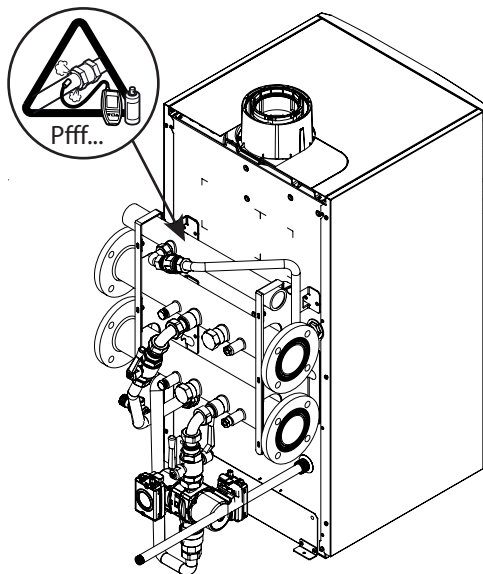
MW-IMG10-7705409



MW-IMG14-7705409



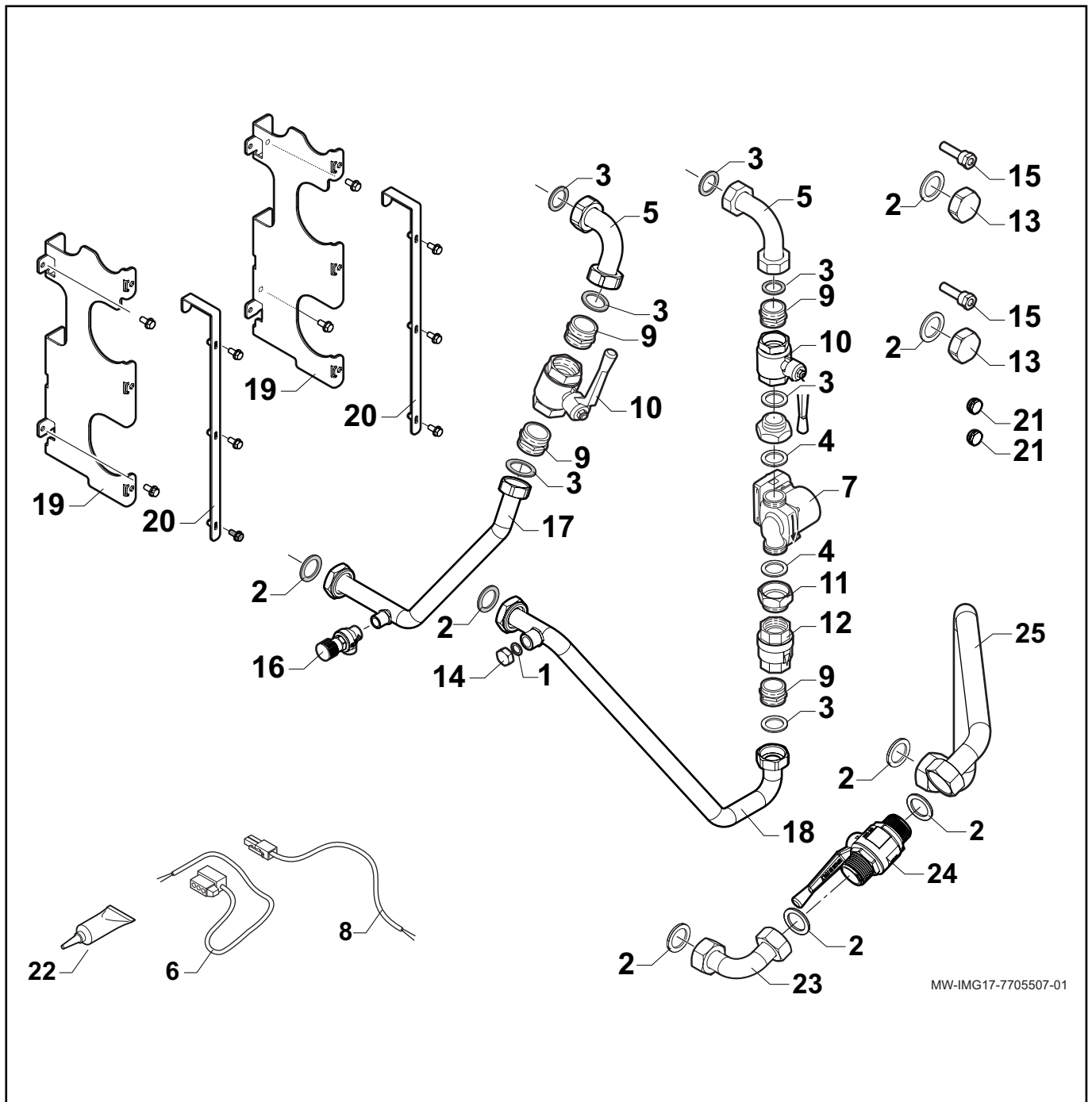
MW-IMG10-7705409



MW-IMG17-7705409

**Pièces de rechange**  
**Ersatzteile**  
**Spare parts**  
**Náhradní díly**  
**Piezas de recambio**  
**Peças sobresselentes**

**Części zamienne**  
**Ricambi**  
**Pótalkatrészek**  
**Запасные части**  
**Резервни части**  
**Náhradné diely**



MW-IMG17-7705507-01

		FR	DE
1	95013060	Joint Vert 24x17x2	Grüne Dichtung 24x17x2
2	95013062	Joint Vert 30x21x2	Grüne Dichtung, 30x21x2
3	95013063	Joint Fibre D.38 X 27 X 2	Faserunterlegscheibe, D.38x27x2
4	95013064	Joint Vert 44x32x2	Grüne Dichtung 44x32x2
5	7610763	Tube Coude 90° G1.1/4	90° G1.1/4 Rohrwinkel
6	7616781	Cable Pompe Longueur 2400mm	2400 mm Pumpenkabel
7	7606650	Pompe 'Upml 25-105 130'	'UPML 25-105 130' Pumpe
8	7612372	Cable Pompe 24v	24 V Pumpenkabel
9	7610402	Mamelon G1.1/4 X G1.1/4	G1.1/4 X G1.1/4 Nippel
10	567538	Vanne 1"1/4 Ff	FF 1"1/4 Ventil
11	7610464	Mamelon M G1.1/4 - F G1.1/2	G1.1/4 - F G1.1/2 M Nippel
12	567540	Clapet Anti Retour G1" 1/4	G1" 1/4 Rückschlagventil
13	7609152	Bouchon Femelle G1"1/4	G1/1/4" Steckbuchse
14	94950143	Bouchon Femelle G3/4"	G3/4" Steckbuchse
15	521343	Doigt De Gant Longueur 59mm	Fühlerrohr, 59 mm lang
16	7612416	Soupape De Securite 4bar 138kw	Sicherheitsventil, 4 bar, 138 kW
17	7703586	Tube Depart 110kW	Vorlaufrohr, 110 kW
18	7703588	Tube Retour 110kW	Rücklaufleitung, 110 kW
19	7704069	Support Collecteur	Kollektorhalterung
20	7703989	Fixation Collecteur	Kollektorbefestigung
21	94950113	Bouchon Plein 1/2"	1/2" massiver Stopfen
22	94285066	Pate D'etancheitee Permabond A1044	Dichtungsmittel 'Permabond A1044'
23	7702965	Tube coude 90° ligne gaz	90° Rohrwinkel, Gasleitung
24	362561	Robinet ligne gaz	Gasleitungshahn
25	7703707	Tube ligne gaz	Gasleitung

		EN	CS
1	95013060	Green gasket 24x17x2	Zelené těsnění 24x17x2
2	95013062	Green gasket 30x21x2	Zelené těsnění 30x21x2
3	95013063	Fibre washer, D.38x27x2	Fibrová podložka, D.38x27x2
4	95013064	Green gasket 44x32x2	Zelené těsnění 44x32x2
5	7610763	90° G1.1/4 pipe elbow	Koleno potrubí 90° G1 1/4
6	7616781	2400 mm pump cable	Kabel čerpadla 2 400 mm
7	7606650	'UPML 25-105 130' pump	Čerpadlo ,UPML 25-105 130'
8	7612372	24 V pump cable	Kabel čerpadla 24 V
9	7610402	G1.1/4 X G1.1/4 nipple	Vsuvka G1 1/4 X G1 1/4
10	567538	FF 1"1/4 valve	Ventil FF 1 1/4"
11	7610464	G1.1/4 - F G1.1/2 M nipple	Vsuvka G1 1/4 - F G1 1/2 M
12	567540	G1" 1/4 non-return valve	Zpětný ventil G1 1/4"
13	7609152	G1/1/4" female plug	Zásuvná zátka G1/1/4"
14	94950143	G3/4" female plug	Zásuvná zátka G3/4"
15	521343	Sensor tube, 59 mm long	Ponorná jímka, délka 59 mm
16	7612416	Safety valve, 4 bar, 138 kW	Pojistný ventil, 4 bar, 138 kW
17	7703586	Flow pipe, 110 kW	Výtoková trubka, 110 kW
18	7703588	Return pipe, 110 kW	Vratné potrubí, 110 kW
19	7704069	Collector bracket	Držák konektoru
20	7703989	Collector mounting	Montáž kolektoru
21	94950113	1/2" solid plug	Pevná zátka 1/2"
22	94285066	'Permabond A1044' sealant	Těsnění ,Permabond A1044'
23	7702965	90° pipe elbow, gas line	Koleno potrubí 90°, plynové potrubí
24	362561	Gas line tap	Kohout plynového potrubí
25	7703707	Gas line pipe	Trubka plynového potrubí

		ES	PT
1	95013060	Junta verde 24x17x2	Junta verde 24x17x2
2	95013062	Junta verde 30x21x2	Junta verde 30x21x2
3	95013063	Arandela de fibra, D.38x27x2	Anilha de fibra, d.38x27x2
4	95013064	Junta verde – 44x32x2	Junta verde 44x32x2
5	7610763	Codo de conducto 90° G1.1/4	Cotovelo de tubo 90° G1.1/4
6	7616781	Cable de la bomba de 2400 mm	Cabo da bomba de 2400 mm
7	7606650	Bomba «UPML 25-105 130»	Bomba 'UPML 25-105 130'
8	7612372	Cable de la bomba de 24 V	Cabo da bomba de 24 V
9	7610402	Boquilla G1.1/4 x G1.1/4	Bocal G1.1/4 X G1.1/4
10	567538	Válvula FF 1"1/4	Válvula FF 1"1/4
11	7610464	Boquilla G1.1/4 - F G1.1/2 M	Bocal G1.1/4 - F G1.1/2 M
12	567540	Válvula antirretorno G1" 1/4	Válvula antirretorno G1" 1/4
13	7609152	Tapón hembra G1/1/4"	Tampão fêmea G1/1/4"
14	94950143	Tapón hembra G3/4"	Tampão fêmea G3/4"
15	521343	Vaina, 59 mm de longitud	Tubo da sonda, 59 mm de comprimento
16	7612416	Válvula de seguridad, 4 bar, 138 kW	Válvula de segurança, 4 bar, 138 kW
17	7703586	Conducto de ida, 110 kW	Tubo de ida, 110 kW
18	7703588	Conducto de retorno, 110 kW	Tubo de retorno, 110 kW
19	7704069	Soporte del captador	Apoio do coletor
20	7703989	Montaje del captador	Suporte do coletor
21	94950113	Tapón sólido 1/2"	Tampão sólido 1/2"
22	94285066	Sellante «Permabond A1044»	Vedante 'Permabond A1044'
23	7702965	Codo de conducto de 90°, línea de gas	Cotovelo de tubo de 90°, tubagem do gás
24	362561	Llave de la línea de gas	Torneira da tubagem do gás
25	7703707	Conducto de la línea de gas	Tubo da tubagem do gás



		IT	PL
1	95013060	Guarnizione verde 24x17x2	Uszczelka zielona 24x17x2
2	95013062	Guarnizione verde 30x21x2	Uszczelka zielona 30x21x2
3	95013063	Rondella in fibra, d.38x27x2	Uszczelka fibrowa D.38x27x2
4	95013064	Guarnizione verde 44x32x2	Uszczelka zielona 44x32x2
5	7610763	Gomito tubo 90° G1.1/4	Kolanko rurowe 90° G1.1/4
6	7616781	Cavo pompa 2400 mm	Kabel pompy 2400 mm
7	7606650	Pompa 'UPML 25-105 130'	Pompa UPML 25-105 130
8	7612372	Cavo pompa 24 V	Kabel pompy 24 V
9	7610402	Nipplo G1.1/4 X G1.1/4	Złączka G1.1/4 X G1.1/4
10	567538	Valvola FF 1"1/4	Zawór FF 1"1/4
11	7610464	Nipplo G1.1/4 - F G1.1/2 M	Złączka G1.1/4 - F G1.1/2 M
12	567540	Valvola di non ritorno G1" 1/4	Zawór zwrotny G1" 1/4
13	7609152	Tappo femmina G1/1/4"	Korek żeński G1/1/4"
14	94950143	Tappo femmina G3/4"	Korek żeński G3/4"
15	521343	Tubo sonda, lungo 59 mm	Tuleja zanurzeniowa czujnika, długość 59 mm
16	7612416	Valvola di sicurezza, 4 bar, 138 kW	Zawór bezpieczeństwa, 4 bar, 138 kW
17	7703586	Tubo di mandata, 110 kW	Przewód zasilania, 110 kW
18	7703588	Tubo di ritorno, 110 kW	Przewód powrotny, 110 kW
19	7704069	Staffa del collettore	Wspornik kolektora
20	7703989	Supporto del collettore	Mocowanie kolektora
21	94950113	Tappo pieno da 1/2"	Korek, jednolity 1/2"
22	94285066	Sigillante 'Permabond A1044'	Uszczelniacz Permabond A1044
23	7702965	Gomito tubo 90°, linea gas	Kolanko rurowe 90°, przewód gazowy
24	362561	Rubinetto della linea gas	Kurek instalacji gazowej
25	7703707	Tubo della linea gas	Przewód instalacji gazowej

		HU	RU
1	95013060	Zöld tömítés 24x17x2	Зеленая прокладка 24x17x2
2	95013062	Zöld tömítés 30x21x2	Зеленая прокладка 30x21x2
3	95013063	Fíber alátét, D.38x27x2	Фибровая шайба, D.38x27x2
4	95013064	Zöld tömítés 44x32x2	Зеленая прокладка 44x32x2
5	7610763	G1.1/4 90°-os csőkönyök	Колено трубы 90° G1.1/4
6	7616781	2400 mm-es szivattyúkábel	Кабель насоса 2400 мм
7	7606650	'UPML 25-105 130' szivattyú	Насос 'UPML 25-105 130'
8	7612372	24 V-os szivattyúkábel	Кабель насоса 24 В
9	7610402	G1.1/4 X G1.1/4 bütyök	Ниппель G1.1/4 X G1.1/4
10	567538	FF 1"1/4 szelep	Кран FF 1"1/4
11	7610464	G1.1/4 - F G1.1/2 M bütyök	Ниппель G1.1/4 - F G1.1/2 M
12	567540	G1" 1/4 visszacsapó szelep	Обратный клапан G1" 1/4
13	7609152	G1/1/4" belső menetes záródugó	Заглушка, внутренняя резьба G1/1/4"
14	94950143	G3/4" belső menetes záródugó	Заглушка, внутренняя резьба G3/4"
15	521343	Védőcső, 59 mm hosszú	Приемная гильза датчика, длина 59 мм
16	7612416	Biztonsági szelep, 4 bar, 138 kW	Предохранительный клапан, 4 бар, 138 кВт
17	7703586	Előremenő cső, 110 kW	Труба подающей линии, 110 кВт
18	7703588	Visszatérő cső, 110 kW	Труба обратной линии, 110 кВт
19	7704069	Gyűjtőtartály bilincse	Опора коллектора
20	7703989	Gyűjtőtartály rögzítése	Крепление коллектора
21	94950113	1/2" tömör dugó	Цельная заглушка 1/2"
22	94285066	'Permabond A1044' tömítés	Уплотнитель 'Permabond A1044'
23	7702965	90°-os csőkönyök, gázvezeték	Колено трубы 90°, газовая линия
24	362561	Gázvezetékszelep	Кран газовой линии
25	7703707	Gázvezetékcső	Труба газовой линии

		BG	SK
1	95013060	Зелено уплътнение 24x17x2	Zelené tesnenie 24x17x2
2	95013062	Зелено уплътнение 30x21x2	Zelené tesnenie 30x21x2
3	95013063	Фиброшайба, D.38x27x2	Vláknové tesnenie D.38x27x2
4	95013064	Зелено уплътнение 44x32x2	Zelené tesnenie 44x32x2
5	7610763	90° G1.1/4 тръбно коляно	Potrúbné koleno 90° G1,1/4
6	7616781	2400 мм кабел помпа	Kábel čerpadla 2 400 mm
7	7606650	'UPML 25-105 130' помпа	Čerpadlo UPML 25-105 130
8	7612372	24 V кабел помпа	Kábel čerpadla 24 V
9	7610402	G1.1/4 X G1.1/4 нипел	Vsuvka G1,1/4 × G1,1/4
10	567538	FF 1"1/4 клапан	Ventil FF 1" 1/4
11	7610464	G1.1/4 - F G1.1/2 M нипел	Vsuvka G1,1/4 – F G1,1/2 M
12	567540	G1" 1/4 невъзвратен вентил	Spätný ventil G1" 1/4
13	7609152	G1/1/4" женска тапа	Zásuvka G1/1/4"
14	94950143	G3/4" женска тапа	Zásuvka G3/4"
15	521343	Тръба на сензора, 59 мм дълга	Trubica snímača, dĺžka 59 mm
16	7612416	Предпазен клапан, 4 bar, 138 kW	Poistný ventil 4 bar 138 kW
17	7703586	Дебитна тръба, 110 kW	Prietoková rúrka, 110 kW
18	7703588	Връщателна тръба, 110 kW	Vratné potrubie, 110 kW
19	7704069	Скоба на колектор	Konzola zberača
20	7703989	Закрепване на колектор	Držiak zberača
21	94950113	1/2" твърда капачка	Pevná zástrčka 1/2"
22	94285066	'Permabond A1044' уплътнител	Tesniaca hmota Permabond A104
23	7702965	90° тръбно коляно, газов тракт	Potrúbné koleno 90°, plynové vedenie
24	362561	Кран газов тракт	Kohút plynového vedenia
25	7703707	Тръба газов тракт	Plynové potrubie



7705409-001-03