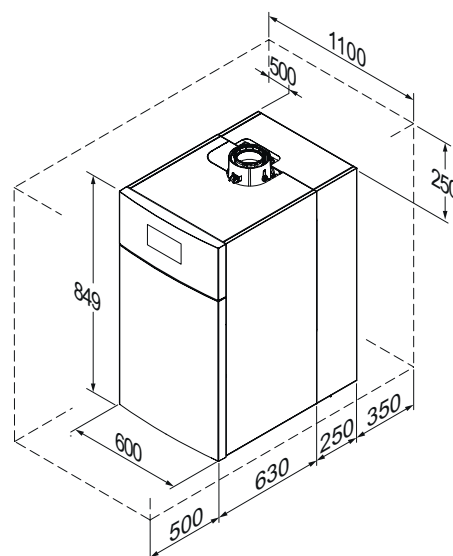
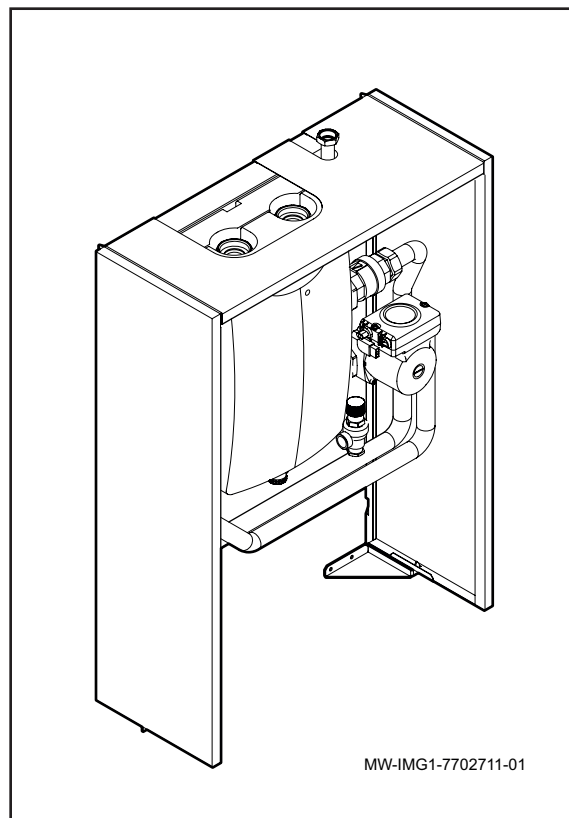
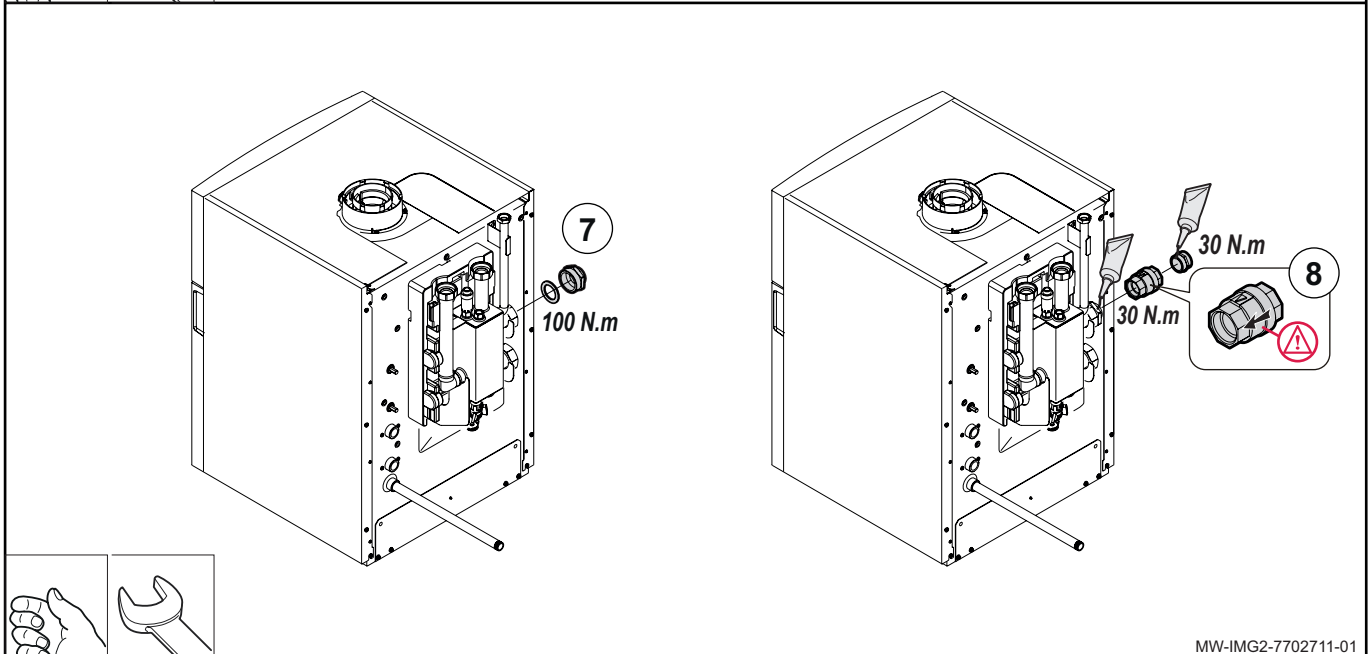
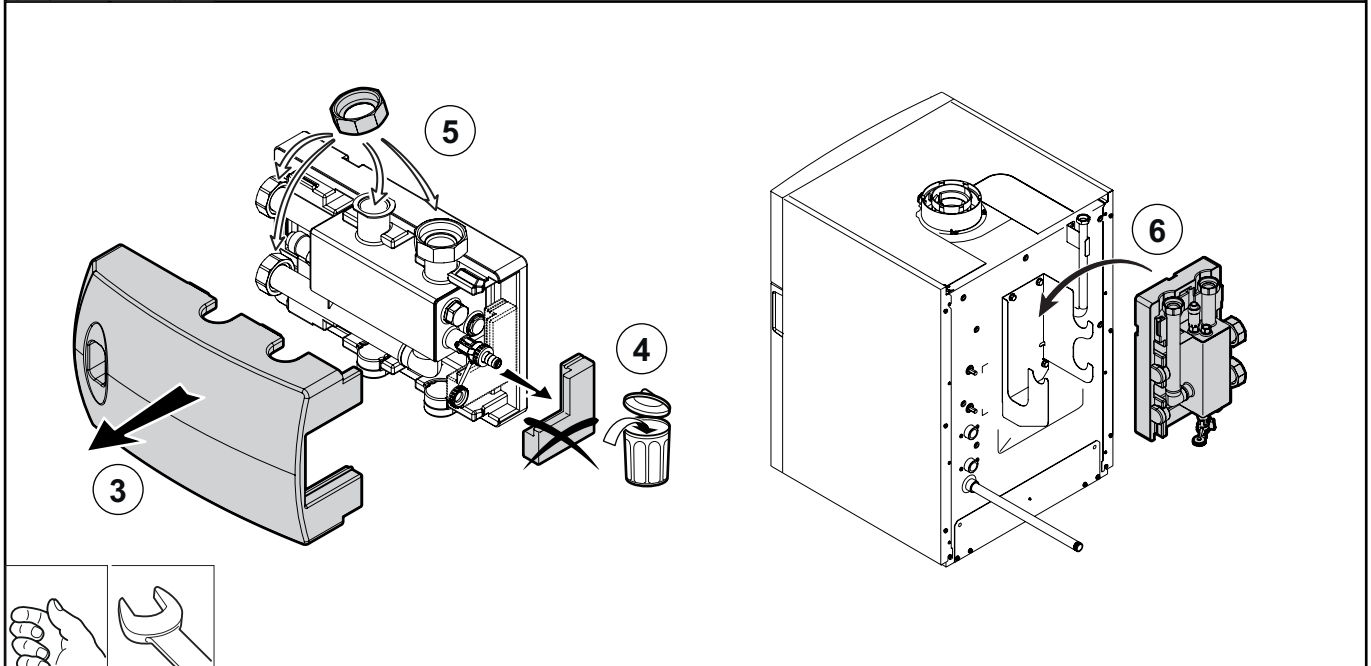
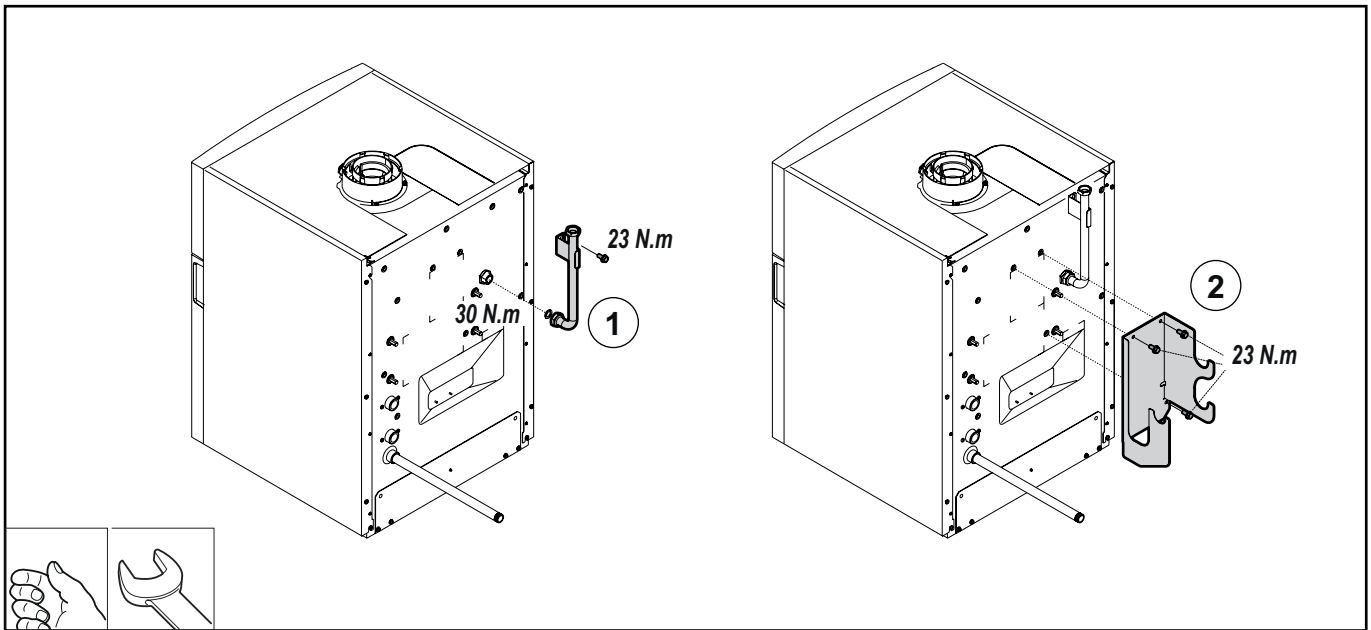


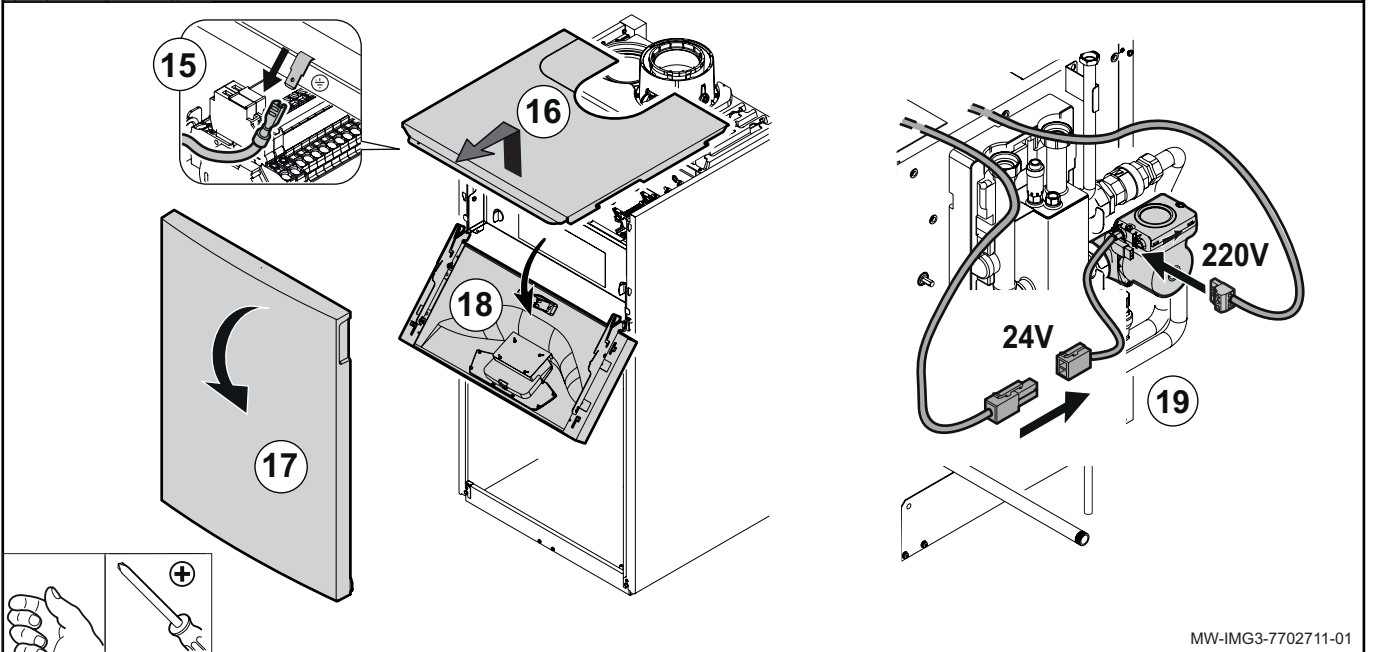
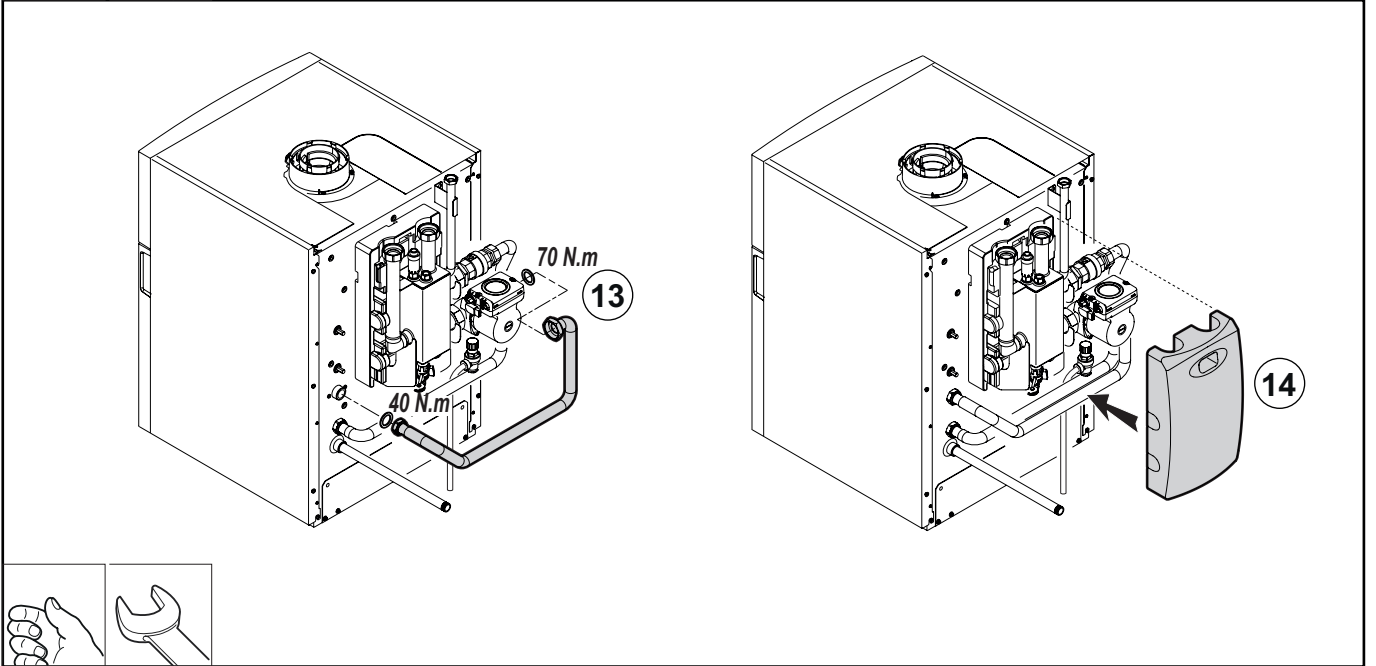
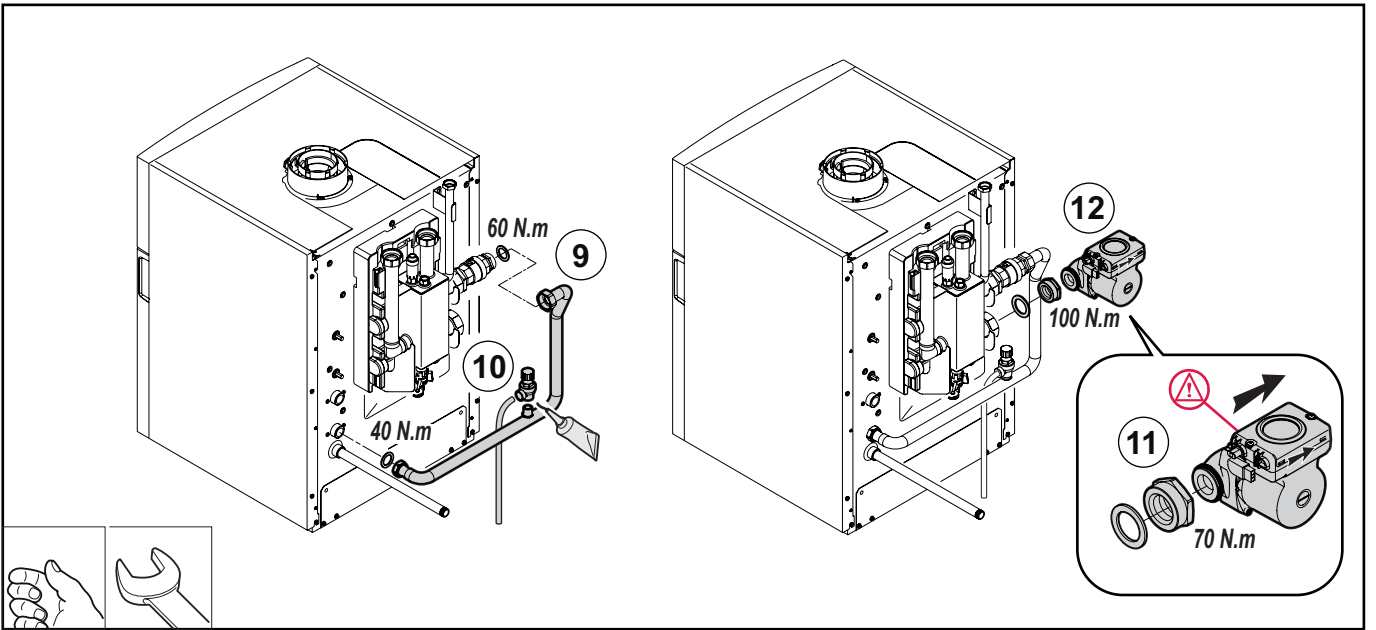


- CS** Sada pro hydraulickou výhybku
50 - 70 kW
- EN** Kit low-loss header for boiler
50 - 70 kW
- ES** Kit para botella de equilibrio para cal-
deras 50 - 70 kW
- PT** Kit para separador hidráulico para
caldeiras 50 - 70 kW
- UK** Комплект для гідравлічної стрілки
50/70 кВт
- HU** Készlet leválasztó palackhoz - kazán
50 - 70 kW
- RU** Набор для гидравлического
разделителя Котлы 50 - 70 кВт
- FR** Kit bouteille de découplage
50 - 70 kW
(Ne pas utiliser en FRANCE)

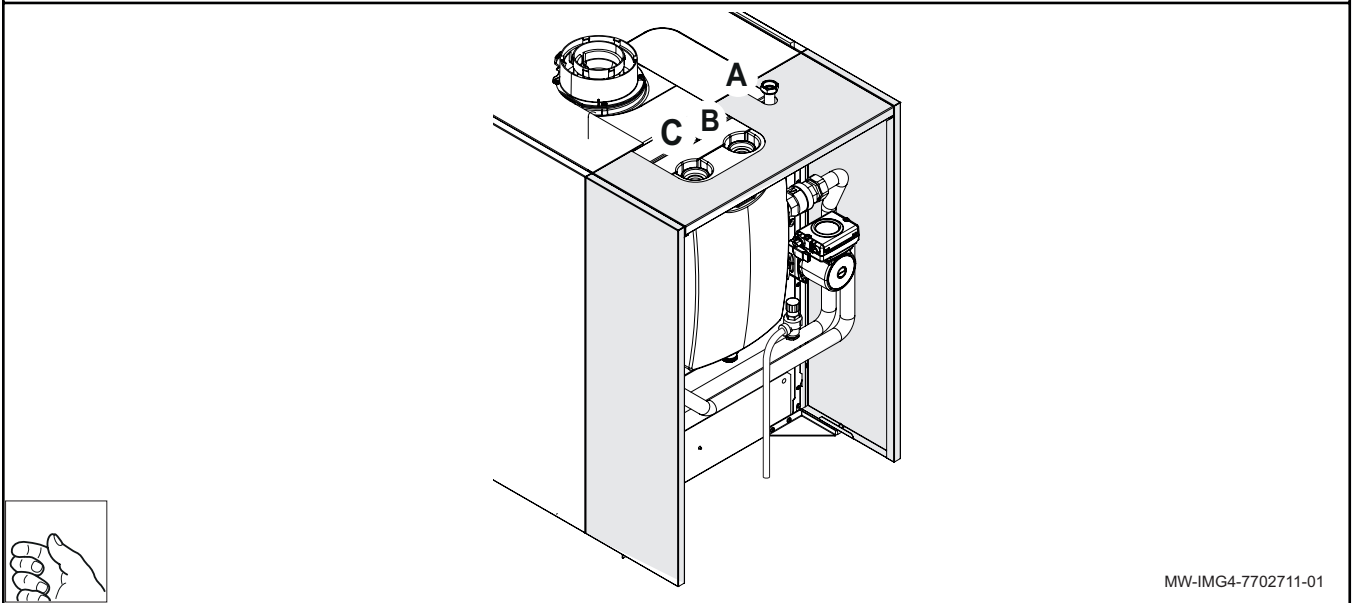
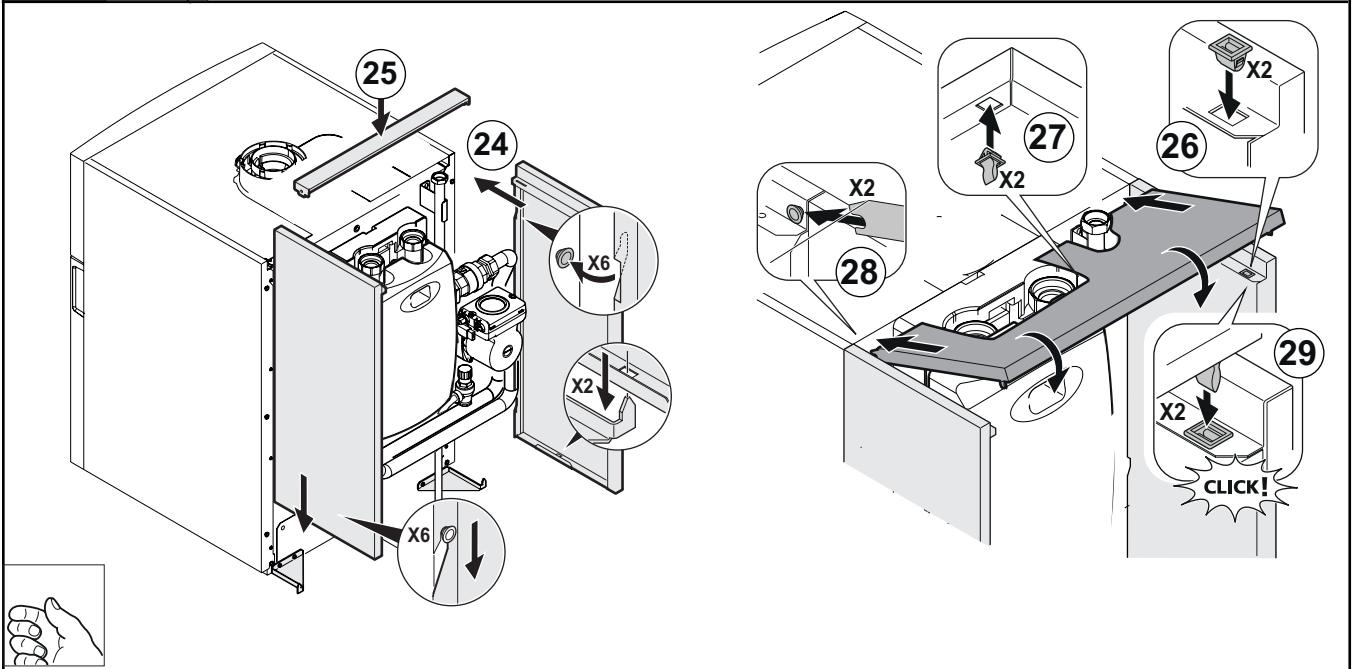
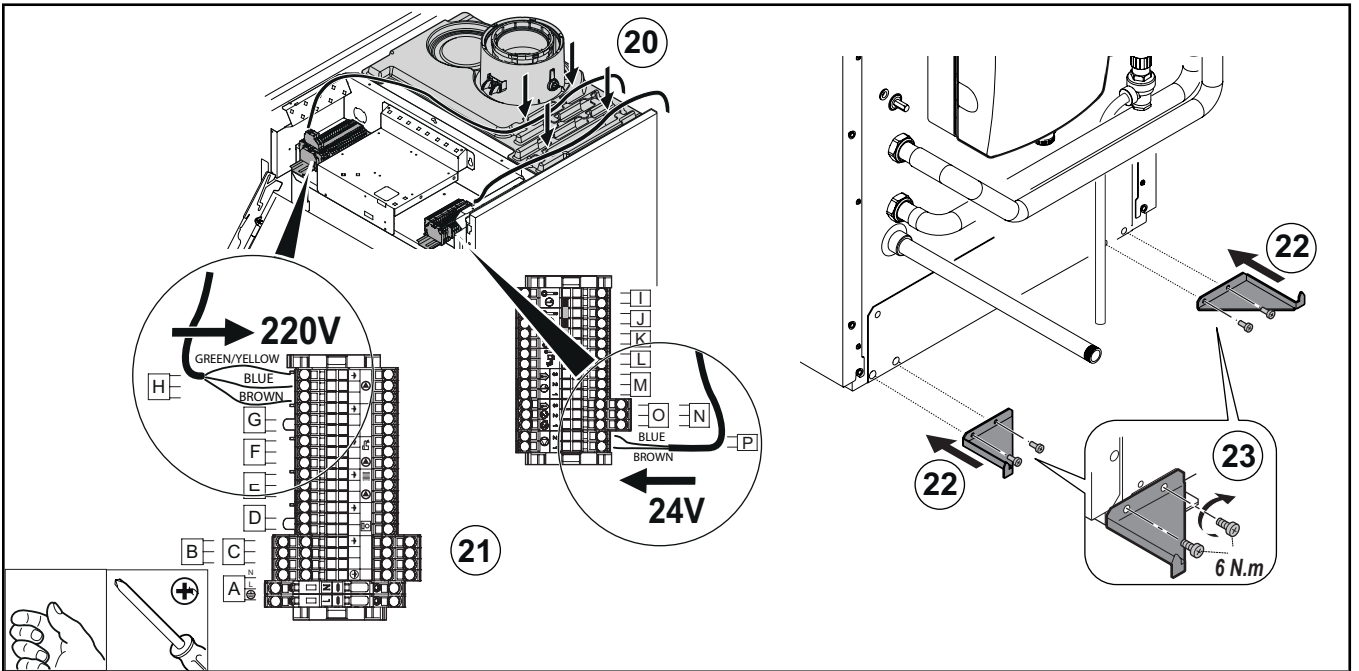




MW-IMG2-7702711-01



MW-IMG3-7702711-01



MW-IMG4-7702711-01

A	Arrivée gaz
B	Départ chauffage
C	Retour chauffage

A	Gas inlet
B	Heating flow
C	Heating return

A	Entrada de gas
B	Salida de calefacción
C	Retorno de calefacción

A	Připojka plynu
B	Výstup do topení
C	Vratka z topení

A	Chegada de gás
B	Ida do circuito de aquecimento
C	Retorno do aquecimento

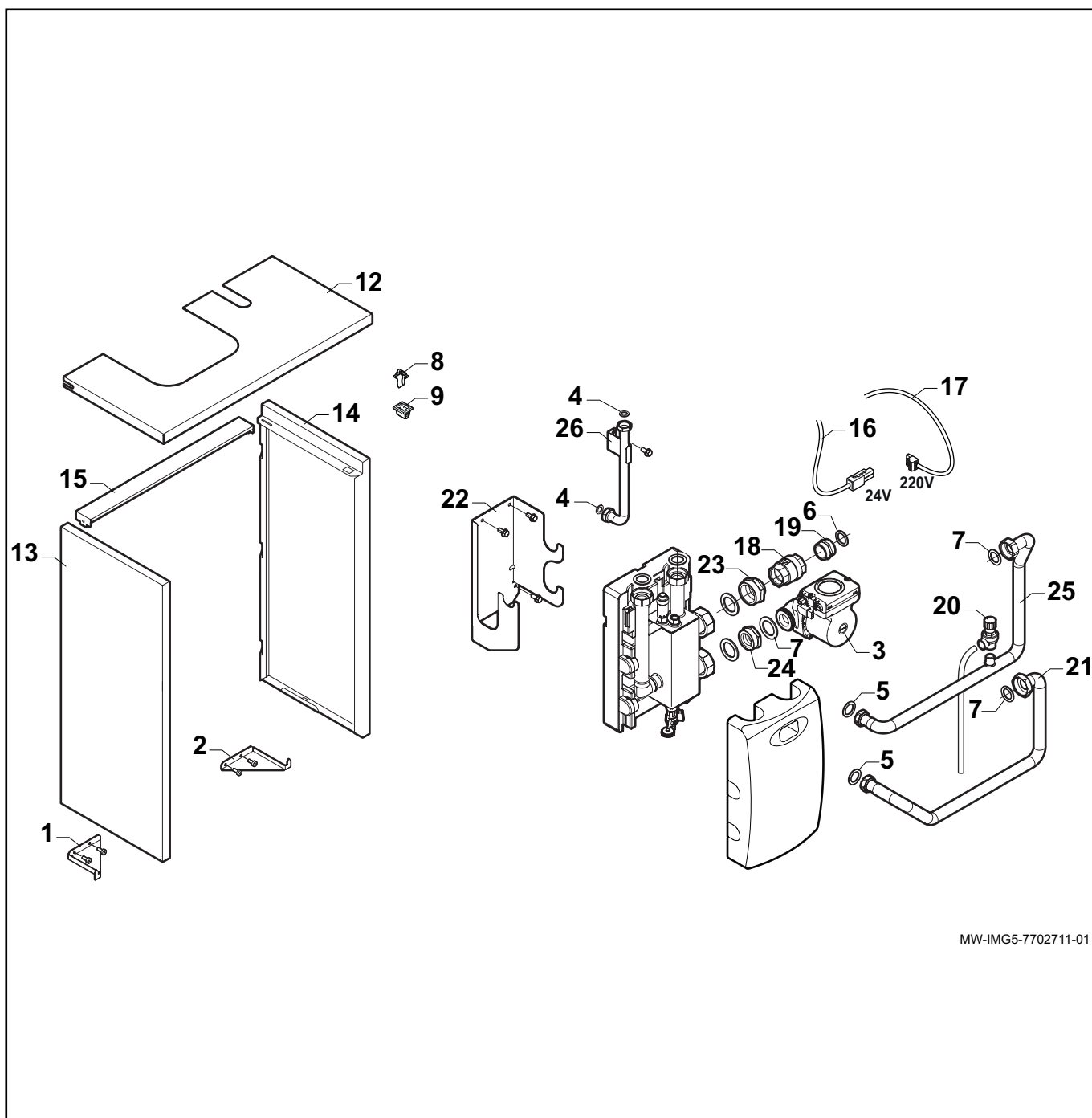
A	Підведення газу
B	Патрубок подачі в систему опалення
C	Патрубок повернення з системи опалення

A	Gáz bemenet, külső menet
B	Fűtés előremenő, külső menet
C	Fűtés visszatérő

A	Подвод газа
B	Подающая труба системы отопления
C	Обратная труба системы отопления

Pièces de rechange
Peças de reposição
Tartalék alkatrészek
Náhradní díly

Spare parts
Piezas de recambio
Запасні частини
Запасные части



MW-IMG5-7702711-01

		FR	EN
1	7604233	Equerre Gauche	Left-hand bracket
2	7611771	Equerre Droite	Right-hand bracket
3	7606650	Pompe Upml 25-105 130	UPML 25-105 130 pump
4	95013060	Joint Vert 24x17x2	Green gasket 24x17x2
5	95013062	Joint Vert 30x21x2	Green gasket 30x21x2
6	95013063	Joint Fibre 38x27x2	Fibre washer, D.38 X 27 X 2
7	95013064	Joint Vert 44x32x2	Green gasket 44x32x2
8	94820110	Gache	Latch
9	94820120	Pene	Bolt
10	95013059	Joint 18,5x12x2	Gasket, D 18.5x12x2
11	95013058	Joint 14x8x2	Gasket, D.14x8x2
12	7698619	Chapiteau	Top panel
13	7610340	Panneau Gauche	Left-hand panel
14	7610341	Panneau Droit	Right-hand panel
15	7698861	Chapiteau Arriere	Painted rear panel
16	7616781	Cable Pompe Longueur 2400mm	2400 pump cable, red
17	7612372	Cable Pompe 24V	24 V pump cable
18	567540	Clapet Anti Retour G1" 1/4	G1" 1/4 non-return valve
19	7610402	Mamelon Laiton G1.1/4 X G1.1/4	G1.1/4 X G1.1/4 brass nipple
20	7612416	Soupape De Securite 4bar 138kw	Overpressure safety valve, 4 bar, 138 kW
21	7695070	Tube retour	Return pipe
22	7698132	Support de montage	Plate exchanger gasket
23	7698140	Raccord union M G1 1/4-M G2	G1 1/4-M G2 M nipple
24	7698269	Raccord F G1 1/2-M G2	G1 1/2-M G2 F nipple
25	7698301	Tube départ chauffage	Flow pipe
26	7698319	Tube Gas	Gas pipe

		ES	PT
1	7604233	Soporte izquierdo	Suporte esquerdo
2	7611771	Soporte derecho	Suporte direito
3	7606650	Bomba UPML 25-105 130	Bomba UPML 25-105 130
4	95013060	Junta verde 24x17x2	Junta verde 24x17x2
5	95013062	Junta verde 30x21x2	Junta verde 30x21x2
6	95013063	Arandela de fibra, D.38 x 27 x 2	Anilha de fibra, d.38 x 27 x 2
7	95013064	Junta verde – 44x32x2	Junta verde 44x32x2
8	94820110	Cerrojo	Trinco
9	94820120	Perno	Parafuso
10	95013059	Junta, D.18,5 x 12 x 2	Junta, d.18,5x12x2
11	95013058	Junta, D.14 x 8 x 2	Junta, d.14x8x2
12	7698619	Panel superior	Painel superior
13	7610340	Panel izquierdo	Painel esquerdo
14	7610341	Panel derecho	Painel direito
15	7698861	Panel trasero pintado	Painel posterior pintado
16	7616781	Cable de la bomba 2400, rojo	Cabo da bomba de 2400 mm, vermelho
17	7612372	Cable de la bomba de 24 V	Cabo da bomba de 24 V
18	567540	Válvula antirretorno G1" 1/4	Válvula antirretorno G1" 1/4
19	7610402	Boquilla de latón G1.1/4 x G1.1/4	União de latão G1.1/4 X G1.1/4
20	7612416	Válvula de seguridad contra sobrepresión, 4 bar, 138 kW	Válvula de segurança contra sobrepresão, 4 bar, 138 kW
21	7695070	Conducto de retorno	Tubo de retorno
22	7698132	Junta del intercambiador de placas	Junta do permutador de placas
23	7698140	Boquilla G1 1/4-M G2 M	União G1 1/4-M G2 M
24	7698269	Boquilla G1 1/2-M G2 F	União G1 1/2-M G2 F
25	7698301	Conducto de ida	Tubo de ida
26	7698319	Conducto de gas	Tubo do gás

		UK	HU
1	7604233	Ліва опора	Bal oldali konzol
2	7611771	Права опора	Jobb oldali konzol
3	7606650	Насос UPML 25-105 130	UPML 25-105 130 szivattyú
4	95013060	Зелена прокладка 24x17x2	Zöld tömítés 24x17x2
5	95013062	Зелена прокладка 30x21x2	Zöld tömítés 30x21x2
6	95013063	Фіброва шайба, D.38 X 27 X 2	Fíber alátét, D.38 x 27 x 2
7	95013064	Зелена прокладка 44x32x2	Zöld tömítés 44x32x2
8	94820110	Затвор	Retes
9	94820120	Болт	Csavar
10	95013059	Прокладка, D 18.5x12x2	Tömítés, D 18,5x12x2
11	95013058	Прокладка, D.14x8x2	Tömítés, D.14x8x2
12	7698619	Верхня панель	Felső panel
13	7610340	Ліва панель	Bal oldali panel
14	7610341	Права панель	Jobb oldali panel
15	7698861	Пофарбована задня панель	Festett hátsó panel
16	7616781	Кабель насоса 2400 мм, червоний	2400 szivattyúkábel, piros
17	7612372	Кабель насоса 24 В	24 V-os szivattyúkábel
18	567540	Зворотній клапан G1" 1/4	G1" 1/4 visszacsapó szelep
19	7610402	Латунний ніпель G1.1/4 X G1.1/4	G1.1/4 X G1.1/4 sárgaréz bütyök
20	7612416	Запобіжний клапан високого тиску, 4 бар, 138 кВт	Biztonsági szelep 4 bar túlnyomásra, 138 kW
21	7695070	Зворотна труба	Visszatérő cső
22	7698132	Прокладка пластинчатого теплообмінника	Lemezes hőcserélő tömítése
23	7698140	Ніпель G1 1/4-M G2 M	G1 1/4-M G2 M bütyök
24	7698269	Ніпель G1 1/2-M G2 F	G1 1/2-M G2 F bütyök
25	7698301	Труба подачі	Előremenő cső
26	7698319	Газопровід	Gázcső

		RU	CS
1	7604233	Левая опора	Levý držák
2	7611771	Правая опора	Pravý držák
3	7606650	Насос UPML 25-105 130	Čerpadlo UPML 25-105 130
4	95013060	Зеленая прокладка 24x17x2	Zelené těsnění 24 × 17 × 2
5	95013062	Зеленая прокладка 30x21x2	Zelené těsnění 30 × 21 × 2
6	95013063	Фибровая шайба, D.38 X 27 X 2	Fibrová podložka, D.38 X 27 X 2
7	95013064	Зеленая прокладка 44x32x2	Zelené těsnění 44 × 32 × 2
8	94820110	Защелка	Západka
9	94820120	Болт	Šroub
10	95013059	Прокладка, D 18,5x12x2	Těsnění, D 18.5x12x2
11	95013058	Прокладка, D.14x8x2	Těsnění, D.14x8x2
12	7698619	Верхняя панель	Horní kryt
13	7610340	Левая панель	Levý kryt
14	7610341	Правая панель	Pravý kryt
15	7698861	Окрашенная задняя панель	Lakovaný zadní kryt
16	7616781	Кабель насоса 2400, красный	Kabel čerpadla 2400, červený
17	7612372	Кабель насоса 24 В	Kabel čerpadla 24 V
18	567540	Обратный клапан G1" 1/4	Zpětný ventil G1" 1/4
19	7610402	Латунный ниппель G1.1/4 X G1.1/4	Mosazná vsuvka G1.1/4 X G1.1/4
20	7612416	Предохранительный клапан избыточного давления 4 бар, 138 кВт	Přetlakový pojistný ventil, 4 bar, 138 kW
21	7695070	Труба обратной линии	Vratné potrubí
22	7698132	Прокладка пластинчатого теплообменника	Těsnění deskového výměníku
23	7698140	Ниппель G1 1/4-M G2 M	Vsuvka G1 1/4-M G2 M
24	7698269	Ниппель G1 1/2-M G2 F	Vsuvka G1 1/2-M G2 F
25	7698301	Труба подающей линии	Výstupní potrubí
26	7698319	Газопровод	Plynová trubka



7702711-001-04