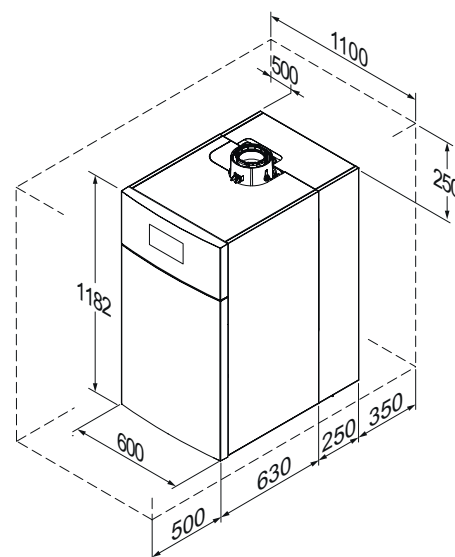
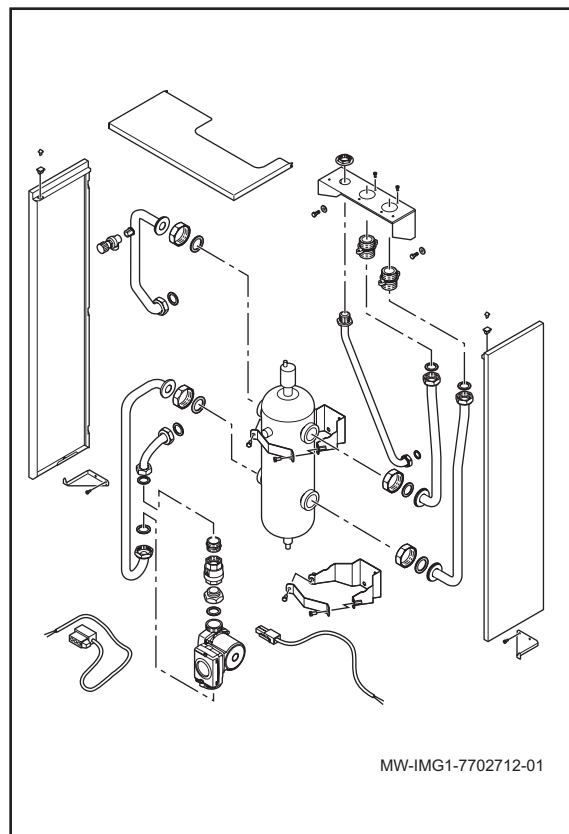
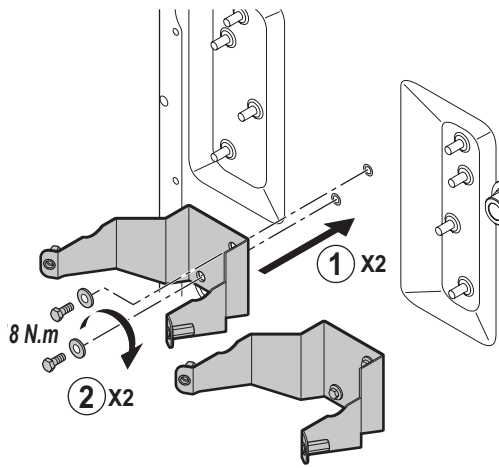


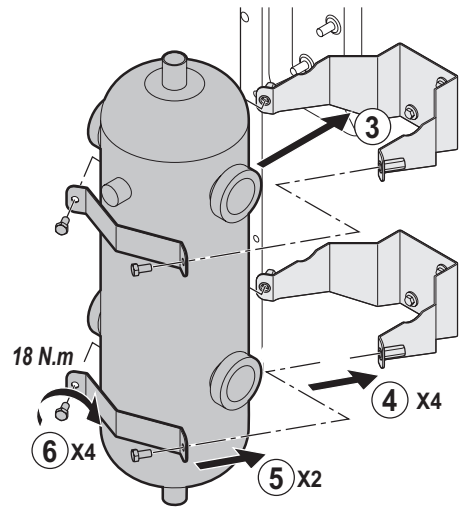


- CS** Sada pro hydraulickou výhybku  
90/ 110 kW
- EN** Kit low-loss header for boiler  
90 - 110 kW
- ES** Kit para botella de equilibrio para cal-  
deras 90 - 110 kW
- PT** Kit para separador hidráulico para  
caldeiras 90 - 110 kW
- UK** Комплект для гідролічної стрілки  
90/110 кВт
- HU** Készlet leválasztó palackhoz - kazán  
90 - 110 kW
- RU** Набор для гидравлического  
разделителя Котлы 90 - 110 кВт
- FR** Kit bouteille de découplage  
90 - 110 kW  
(Ne pas utiliser en FRANCE)

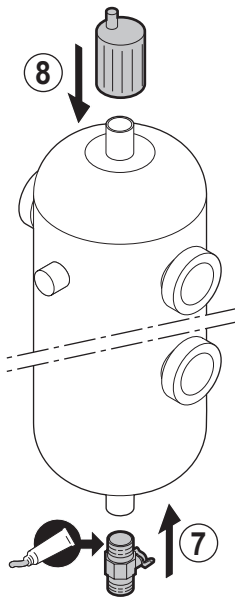




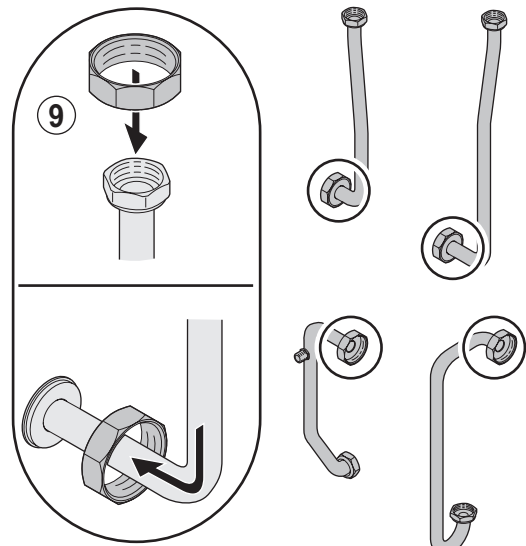
MW-IMG2-7702712



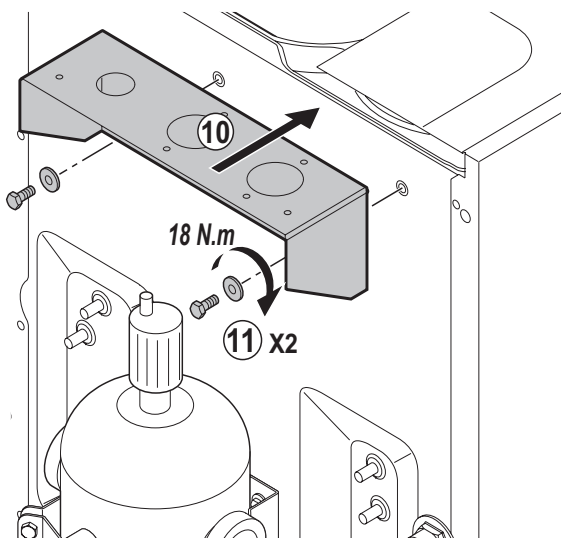
MW-IMG3-7702712



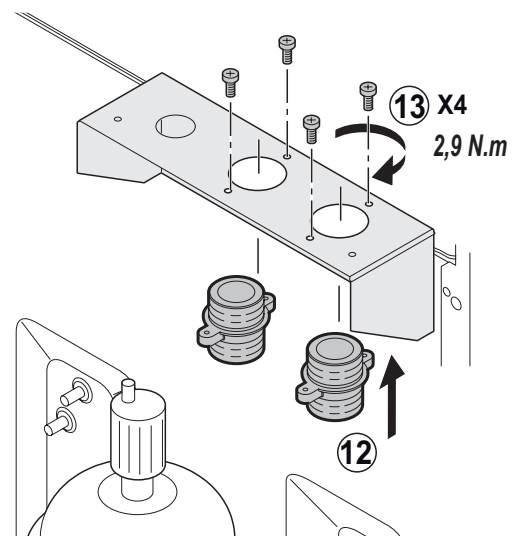
MW-IMG4-7702712



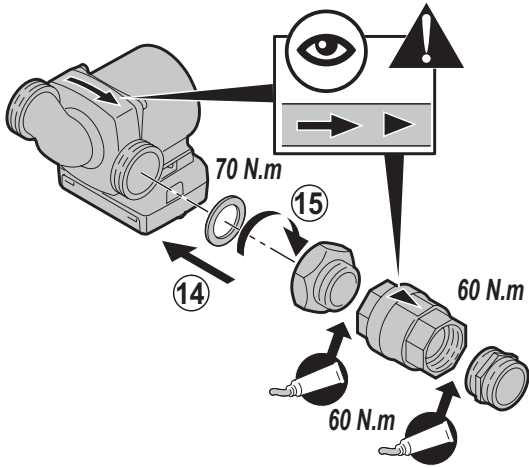
MW-IMG5-7702712



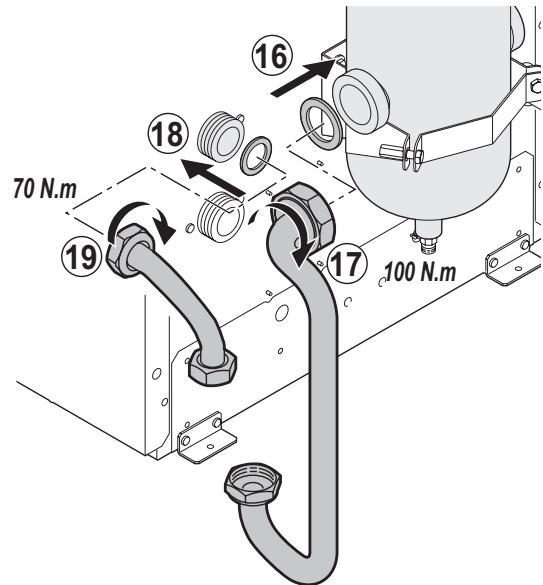
MW-IMG6-7702712



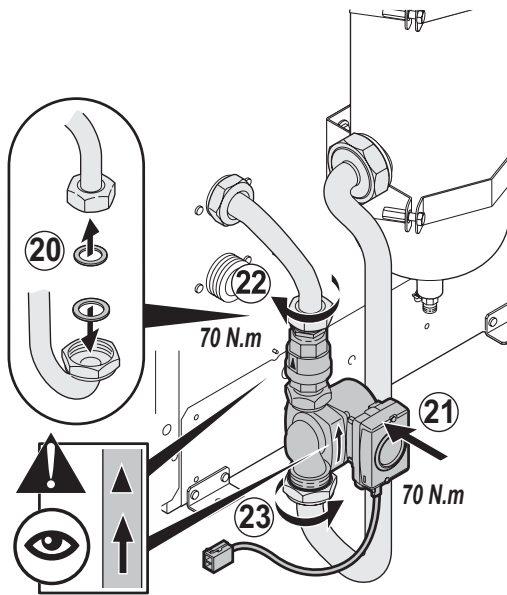
MW-IMG7-7702712



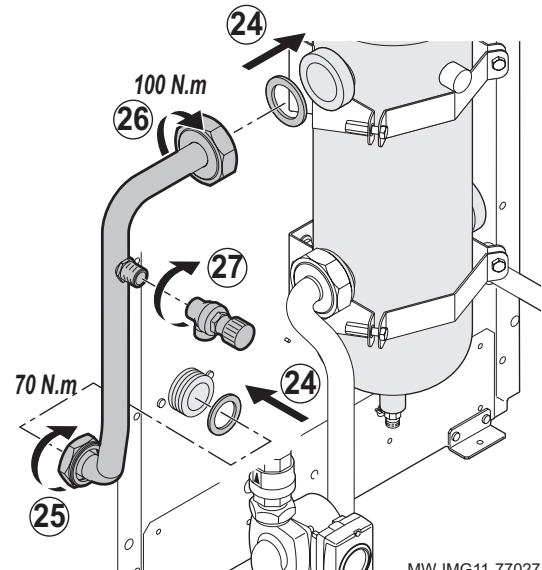
MW-IMG8-7702712



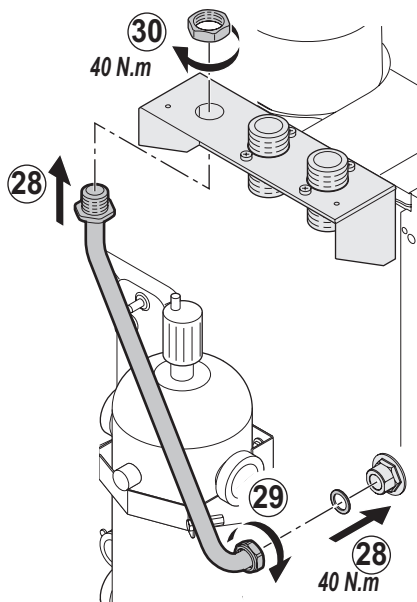
MW-IMG9-7702712



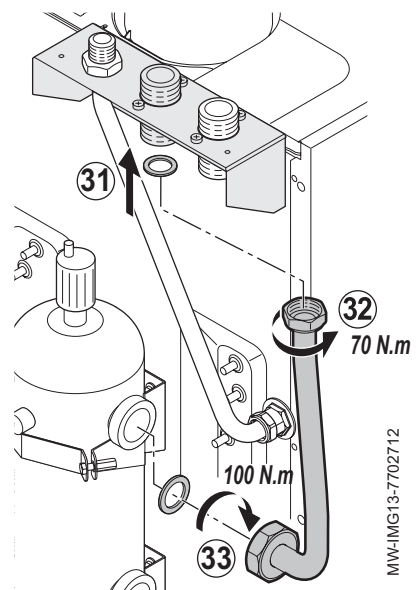
MW-IMG10-7702712



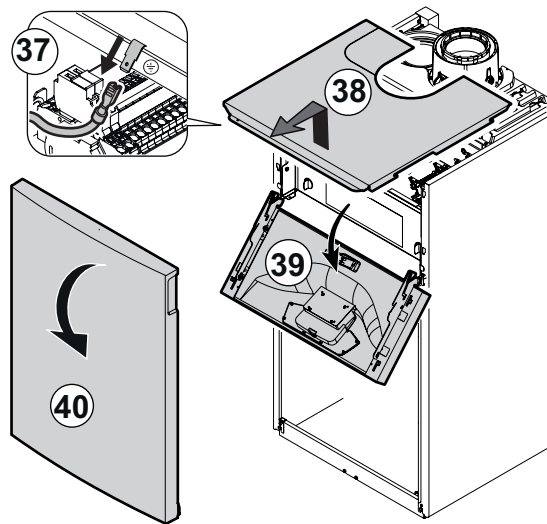
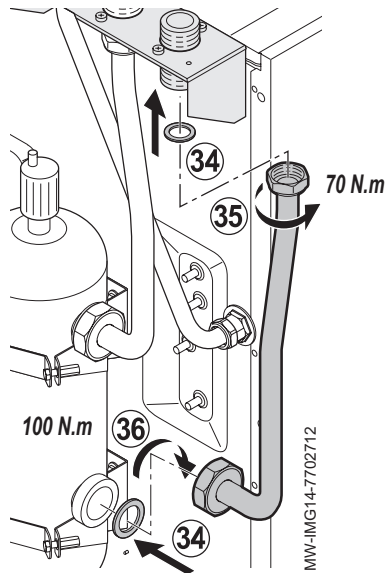
MW-IMG11-77027



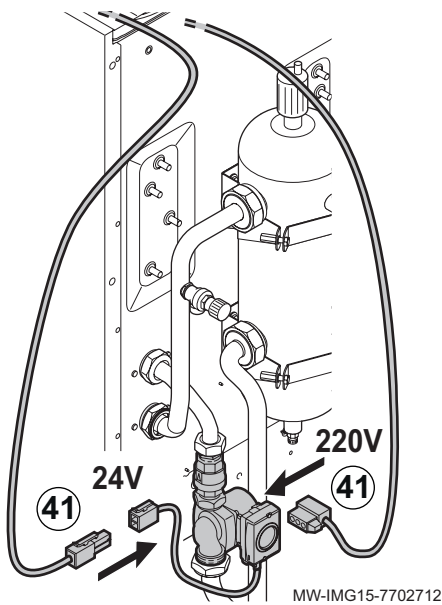
MW-IMG12-7702712



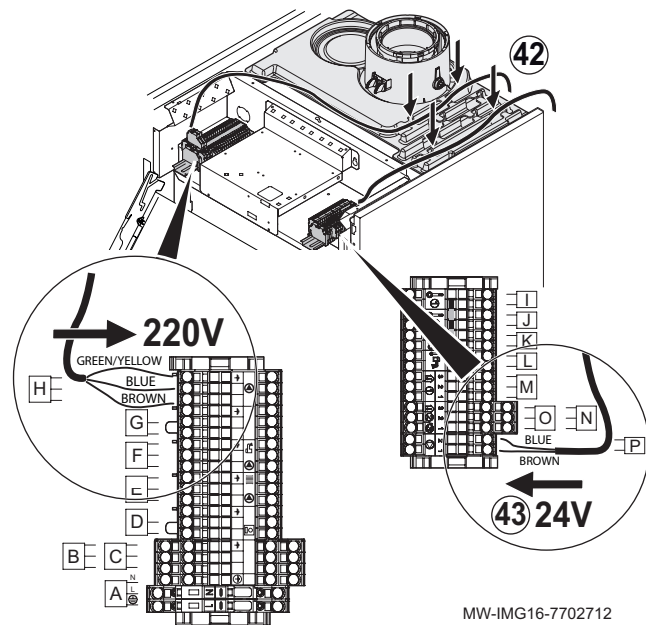
MW-IMG13-7702712



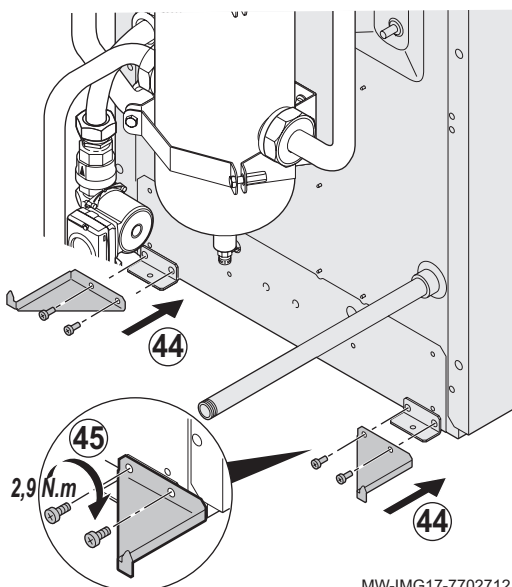
MW-IMG21-7702712



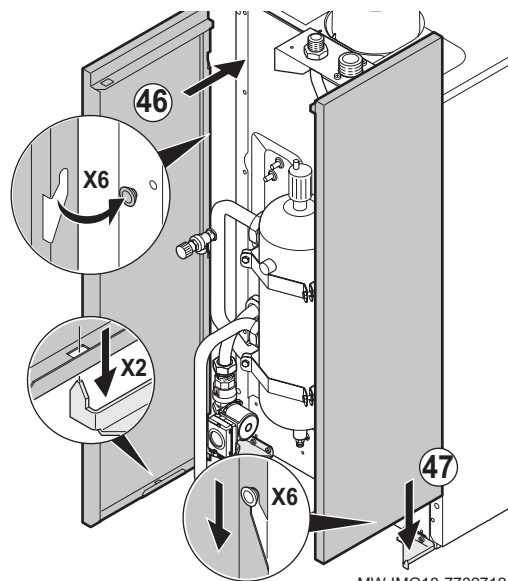
MW-IMG15-7702712



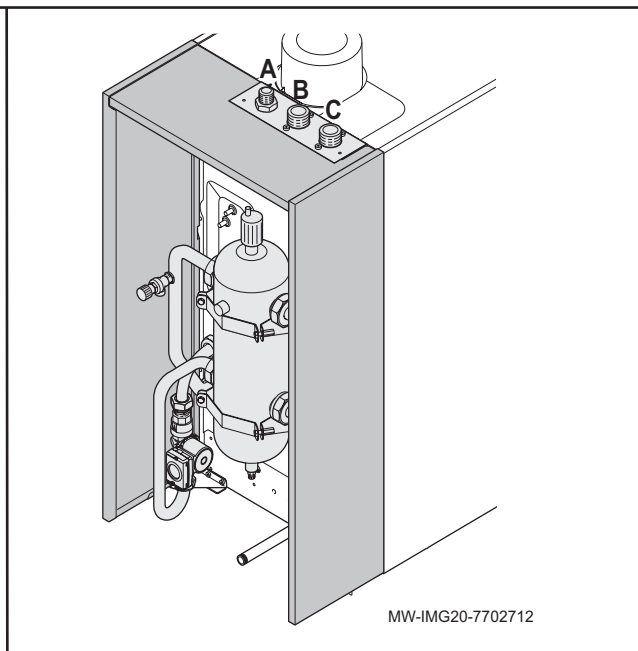
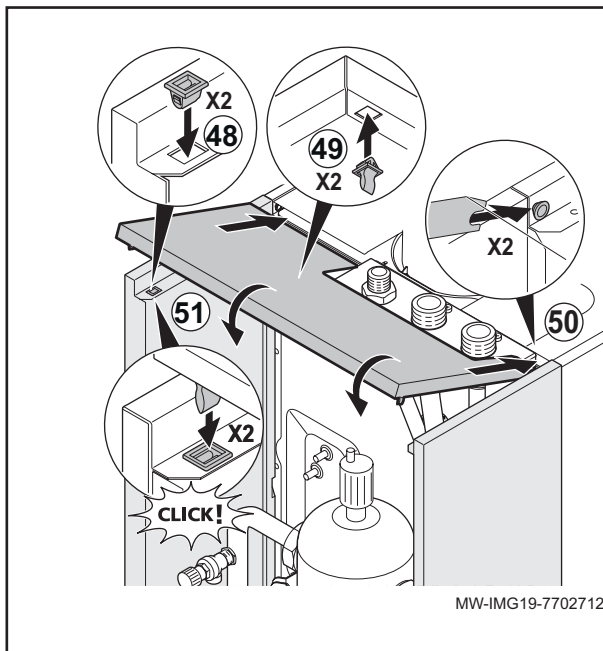
MW-IMG16-7702712



MW-IMG17-7702712



MW-IMG18-7702712



<b>A</b>	Arrivée gaz
<b>B</b>	Départ chauffage
<b>C</b>	Retour chauffage

<b>A</b>	Gas inlet
<b>B</b>	Heating flow
<b>C</b>	Heating return

<b>A</b>	Entrada de gas
<b>B</b>	Salida de calefacción
<b>C</b>	Retorno de calefacción

<b>A</b>	Připojka plynu
<b>B</b>	Výstup do topení
<b>C</b>	Vratka z topení

<b>A</b>	Chegada de gás
<b>B</b>	Ida do circuito de aquecimento
<b>C</b>	Retorno do aquecimento

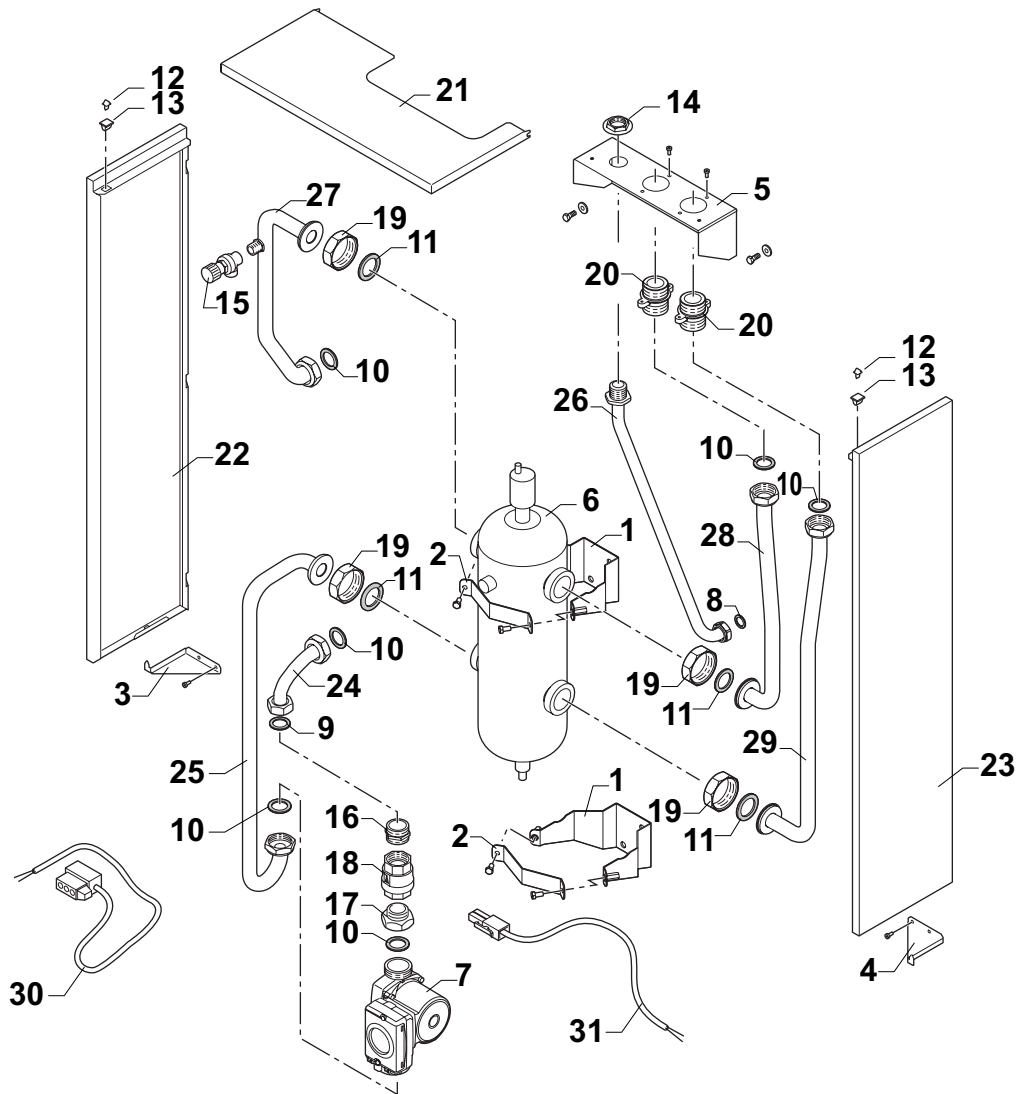
<b>A</b>	Підведення газу
<b>B</b>	Патрубок подачі в систему опалення
<b>C</b>	Патрубок повернення з системи опалення

<b>A</b>	Gáz bemenet, külső menet
<b>B</b>	Fűtés előremenő, külső menet
<b>C</b>	Fűtés visszatérő

<b>A</b>	Подвод газа
<b>B</b>	Подающая труба системы отопления
<b>C</b>	Обратная труба системы отопления

**Pièces de rechange**  
**Peças de reposição**  
**Tartalék alkatrészek**  
**Náhradní díly**

**Spare parts**  
**Piezas de recambio**  
**Запасні частини**  
**Запасные части**



MW-IMG22-7702712-01

		FR	EN
1	7618401	Support Bouteille	Bottle bracket
2	7610505	Bride Pour Support Bouteille	Clamp for bottle bracket
3	7604233	Equerre Gauche	Left-hand bracket
4	7611771	Equerre Droite	Right-hand bracket
5	7614548	Console	Console
6	7695064	Bouteille Decouplage Multi 6m3/h	Low-loss header
7	7606650	Pompe "Upml 25-105 130"	UPML 25-105 130 pump
8	95013062	Joint Vert 30x21x2	Green gasket 30x21x2
9	95013063	Joint Fibre 38x27x2	Fibre washer, D.38 X 27 X 2
10	95013064	Joint Vert 44x32x2	Green gasket 44x32x2
11	95013066	Joint Fibre 62x46x2	Fibre washer, D.62 X 46 X 2
12	94820110	Gache	Latch
13	94820120	Pene	Bolt
14	300024724	Ecrou G1" A Plateau	G1" nut – self-locking
15	7612416	Soupape De Securite 4bar 138kW	Overpressure safety valve, 4 bar, 138 kW
16	7610402	Mamelon Laiton G1.1/4 - G1.1/4	G1.1/4 X G1.1/4 brass nipple
17	7610464	Mamelon M G1.1/4 - F G1.1/2	G1.1/4 - F G1.1/2 M nipple
18	567540	Clapet Anti Retour G1" 1/4	G1" 1/4 non-return valve
19	7610751	Ecrou Laiton G2.1/4	G2.1/4 brass nut
20	7103706	Mamelon G1 - 1/2"	Nipple G1 – 1/2"
21	7613963	Chapiteau	Top panel
22	7610126	Panneau Gauche	Left-hand panel
23	7610128	Panneau Droit	Right-hand panel
24	7609886	Tube Eau Froide (Pompe)	Cold water pipe (pump)
25	7609891	Tube Eau Froide	Cold water pipe
26	7609732	Tube Gaz	Gas pipe
27	7609893	Tube Eau Chaude	Hot water pipe
28	7610585	Tube Sortie Eau Chaude	Hot water outlet pipe
29	7610587	Tube Sortie Eau Froide	Cold water outlet pipe
30	7616781	Cable Pompe Longueur 2400mm	2400 mm pump cable
31	7612372	Cable Pompe 24V	24 V pump cable

		ES	PT
1	7618401	Soporte de la botella	Suporte da garrafa
2	7610505	Abrazadera del soporte de botella	Colar para suporte da garrafa
3	7604233	Soporte izquierdo	Suporte esquerdo
4	7611771	Soporte derecho	Suporte direito
5	7614548	Panel	Consola
6	7695064	Botella de equilibrio	Garrafa de equilíbrio
7	7606650	Bomba UPML 25-105 130	Bomba UPML 25-105 130
8	95013062	Junta verde 30x21x2	Junta verde 30x21x2
9	95013063	Arandela de fibra, D.38 x 27 x 2	Anilha de fibra, d.38 x 27 x 2
10	95013064	Junta verde – 44x32x2	Junta verde 44x32x2
11	95013066	Arandela de fibra, D.62 x 46 x 2	Anilha de fibra, d.62 x 46 x 2
12	94820110	Cerrojo	Trinco
13	94820120	Perno	Parafuso
14	300024724	Tuerca G1" – autobloqueo	Porca G1" – autorroscante
15	7612416	Válvula de seguridad contra sobrepresión, 4 bar, 138 kW	Válvula de segurança contra sobrepressão, 4 bar, 138 kW
16	7610402	Boquilla de latón G1.1/4 x G1.1/4	União de latão G1.1/4 X G1.1/4
17	7610464	Boquilla G1.1/4 - F G1.1/2 M	União G1.1/4 - F G1.1/2 M
18	567540	Válvula antirretorno G1" 1/4	Válvula antirretorno G1" 1/4
19	7610751	Tuerca de latón G2.1/4	Porca de latão G2.1/4
20	7103706	Boquilla G1 – 1/2"	União G1 – 1/2"
21	7613963	Panel superior	Painel superior
22	7610126	Panel izquierdo	Painel esquerdo
23	7610128	Panel derecho	Painel direito
24	7609886	Conducto de agua fría (bomba)	Tubo de água fria (bomba)
25	7609891	Conducto de agua fría	Tubo de água fria
26	7609732	Conducto de gas	Tubo do gás
27	7609893	Conducto de agua caliente	Tubo de água quente
28	7610585	Conducto de salida de agua caliente	Tubo de saída de água quente
29	7610587	Conducto de salida de agua fría	Tubo de saída de água fria
30	7616781	Cable de la bomba de 2400 mm	Cabo da bomba de 2400 mm
31	7612372	Cable de la bomba de 24 V	Cabo da bomba de 24 V



		UK	HU
1	7618401	Опора корпусу	Palacktartó
2	7610505	Затискач опори корпусу	Palacktartó bilincse
3	7604233	Ліва опора	Bal oldali konzol
4	7611771	Права опора	Jobb oldali konzol
5	7614548	Консоль	Konzol
6	7695064	Гідравлічний роздільник	Leválasztópalack
7	7606650	Насос UPML 25-105 130	UPML 25-105 130 szivattyú
8	95013062	Зелена прокладка 30x21x2	Zöld tömítés 30x21x2
9	95013063	Фіброва шайба, D.38 X 27 X 2	Fíber alátét, D.38 x 27 x 2
10	95013064	Зелена прокладка 44x32x2	Zöld tömítés 44x32x2
11	95013066	Фіброва шайба, D.62 X 46 X 2	Fíber alátét, D.62 x 46 x 2
12	94820110	Затвор	Retesz
13	94820120	Болт	Csavar
14	300024724	Гайка G1" самостопорна	G1" anya – önzáró
15	7612416	Запобіжний клапан високого тиску, 4 бар, 138 кВт	Biztonsági szelep 4 bar túlnyomásra, 138 kW
16	7610402	Латунний ніпель G1.1/4 X G1.1/4	G1.1/4 X G1.1/4 sárgaréz bütyök
17	7610464	Ніпель G1.1/4 - F G1.1/2 M	G1.1/4 - F G1.1/2 M bütyök
18	567540	Зворотній клапан G1" 1/4	G1" 1/4 visszacsapó szelep
19	7610751	Латунна гайка G2.1/4	G2.1/4 sárgaréz anya
20	7103706	Ніпель G1 – 1/2"	Bütyök G1 – 1/2"
21	7613963	Верхня панель	Felső panel
22	7610126	Ліва панель	Bal oldali panel
23	7610128	Права панель	Jobb oldali panel
24	7609886	Труба холодної води (насос)	Hidegvíz-cső (szivattyú)
25	7609891	Труба холодної води	Hidegvíz-cső
26	7609732	Газопровід	Gázcső
27	7609893	Труба гарячої води	Melegvíz-cső
28	7610585	Випускна труба гарячої води	Meleg víz kimeneti cső
29	7610587	Випускна труба холодної води	Hideg víz kimeneti cső
30	7616781	Кабель насоса 2400 мм	2400 mm-es szivattyúkábel
31	7612372	Кабель насоса 24 В	24 V-os szivattyúkábel

		RU	CS
1	7618401	Зажим для опоры корпуса	Držák láhve
2	7610505	Левая опора	Svorka pro držák lahve
3	7604233	Правая опора	Levý držák
4	7611771	Консоль	Pravý držák
5	7614548	Гидравлический разделитель	Konzola
6	7695064	Насос UPML 25-105 130	Hydraulická spojka
7	7606650	Зеленая прокладка 30x21x2	Čerpadlo UPML 25-105 130
8	95013062	Фибровая шайба, D.38 X 27 X 2	Zelené těsnění 30 × 21 × 2
9	95013063	Зеленая прокладка 44x32x2	Fibrová podložka, D.38 X 27 X 2
10	95013064	Фибровая шайба, D.62 X 46 X 2	Zelené těsnění 44 × 32 × 2
11	95013066	Защелка	Fibrová podložka, D.62 X 46 X 2
12	94820110	Болт	Západka
13	94820120	Гайка G1" – самостопорящаяся	Šroub
14	300024724	Предохранительный клапан избыточного давления 4 бар, 138 кВт	Matice G1" – samoblokovací
15	7612416	Латунный ниппель G1.1/4 X G1.1/4	Přetlakový pojistný ventil, 4 bar, 138 kW
16	7610402	Ниппель G1.1/4 - F G1.1/2 M	Mosazná vsuvka G1.1/4 X G1.1/4
17	7610464	Обратный клапан G1" 1/4	Vsuvka G1.1/4 - F G1.1/2 M
18	567540	Латунная гайка G2.1/4	Zpětný ventil G1" 1/4
19	7610751	Ниппель G1 – 1/2"	Mosazná matice G2.1/4
20	7103706	Верхняя панель	Vsuvka G1 – 1/2"
21	7613963	Левая панель	Horní kryt
22	7610126	Правая панель	Levý kryt
23	7610128	Труба холодной воды (насос)	Pravý kryt
24	7609886	Труба холодной воды	Trubka studené vody (čerpadlo)
25	7609891	Газопровод	Trubka studené vody
26	7609732	Труба горячей воды	Plynová trubka
27	7609893	Выходная труба горячей воды	Trubka teplé vody
28	7610585	Выходная труба холодной воды	Výstupní trubka teplé vody
29	7610587	Кабель насоса 2400 мм	Výstupní trubka studené vody
30	7616781	Кабель насоса 24 В	Kabel čerpadla 2 400 mm
31	7612372	Cable Pompe 24V	Kabel čerpadla 24 V





7702712-001-04