



CS Sada Kondenzátor (deskový výměník)
=> 90 - 110 kW

EN Kit Plate heat exchanger
90 - 110 kW

ES Kit Intercambiador de placas
90 - 110 kW

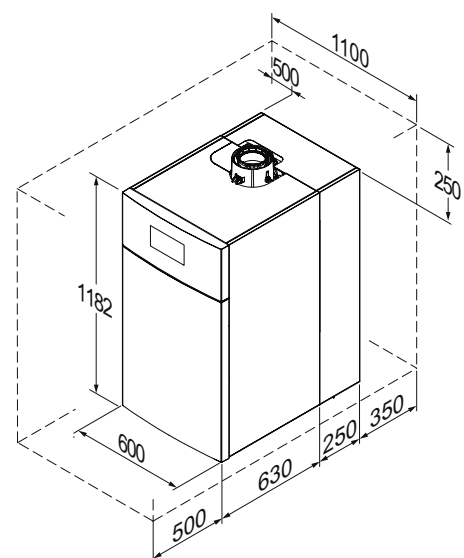
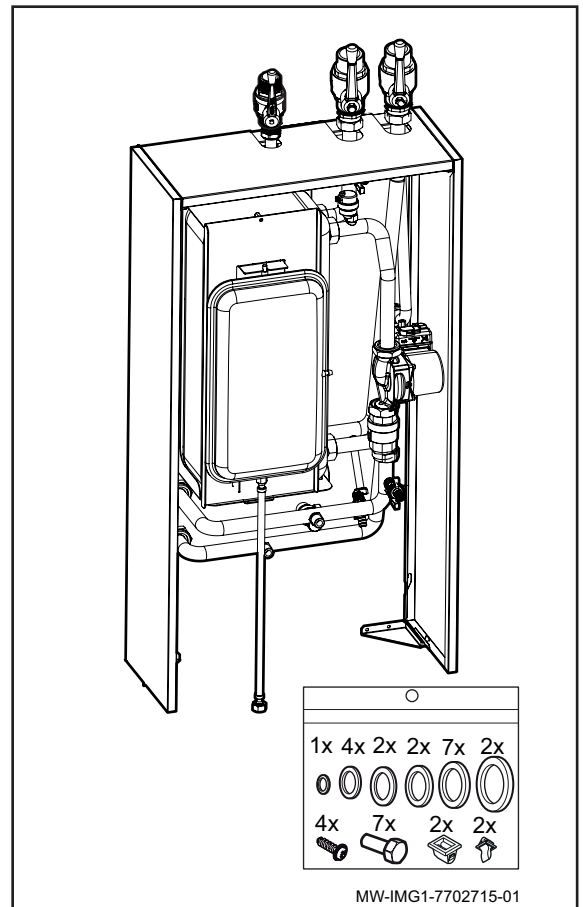
PT Kit Permutador de placas
90 - 110 kW

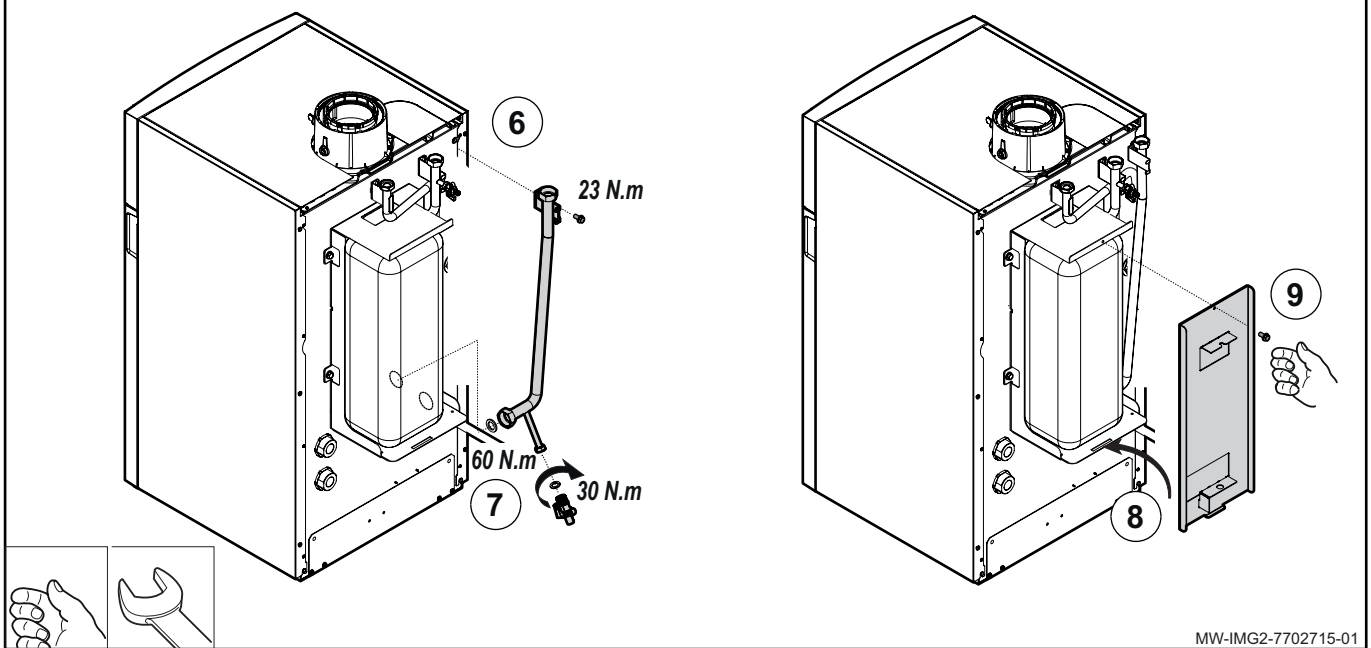
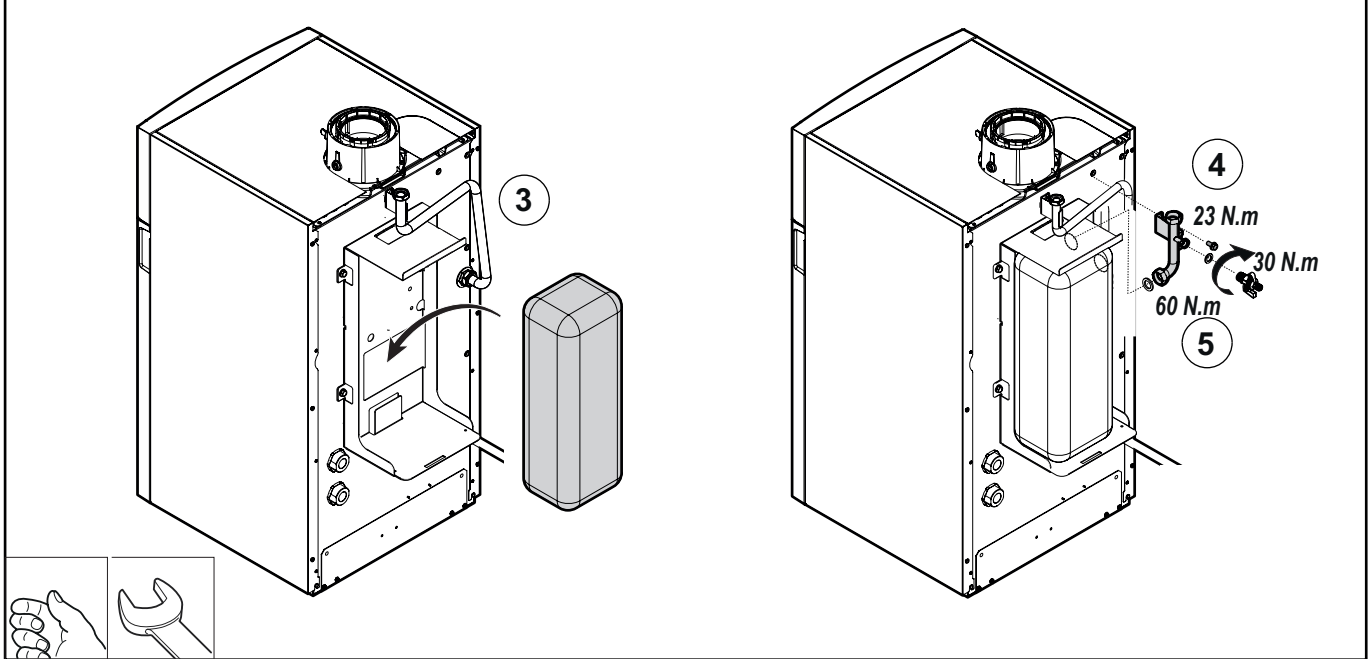
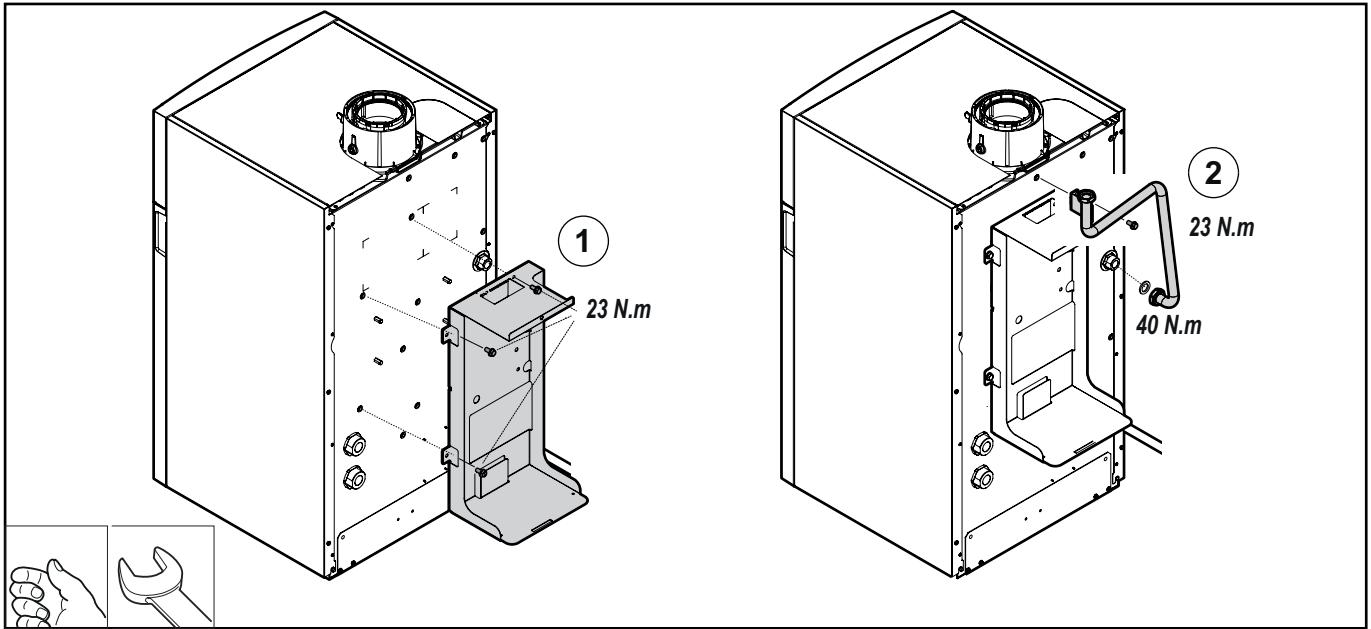
UK Пластинчатий теплообмінник набір
90 - 110 кВт

HU Lemezes hőcserélő
90 - 110 kW

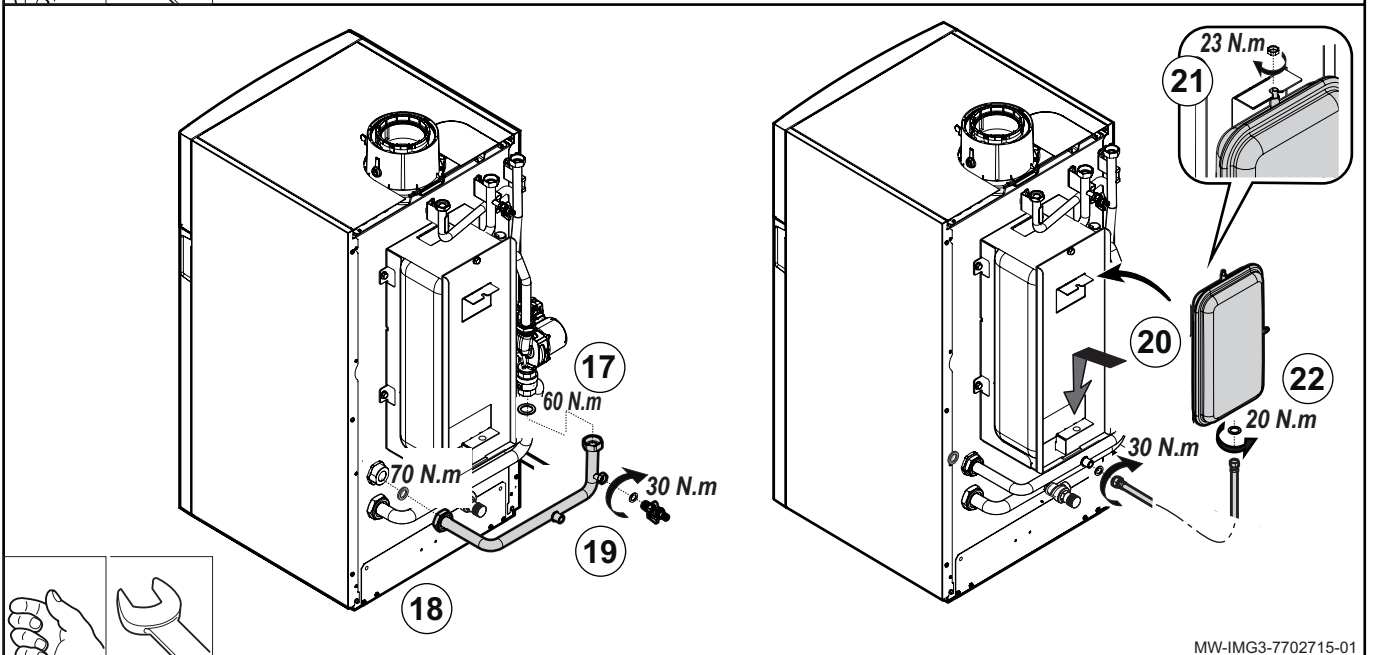
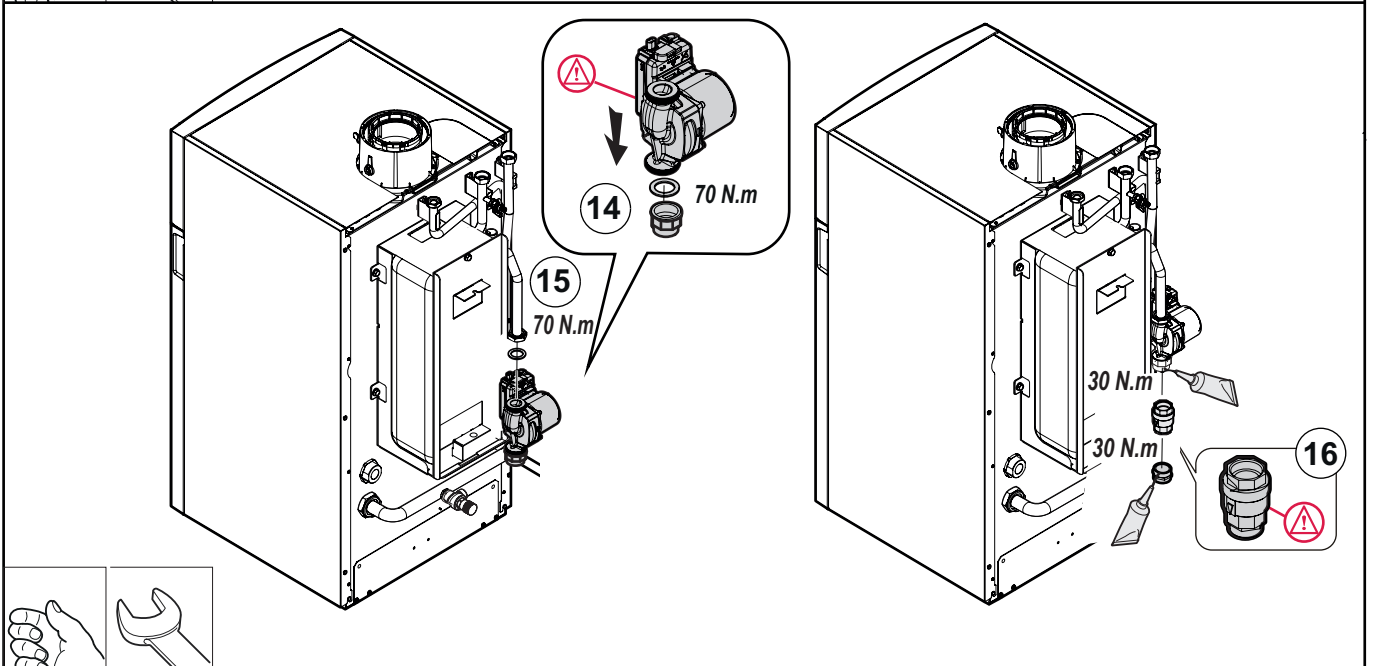
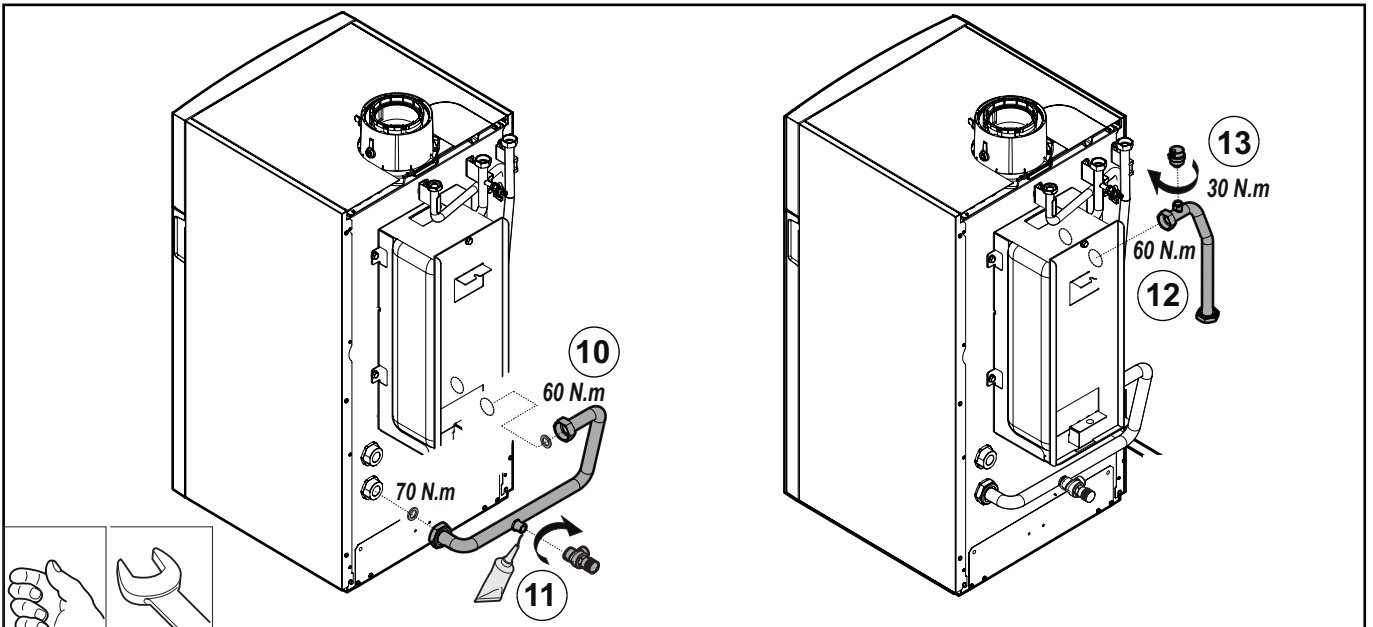
RU Набор Пластинчатый
теплообменник => 90 - 110 кВт

FR Kit échangeur à plaques
90 - 110 kW
(Ne pas utiliser en FRANCE)

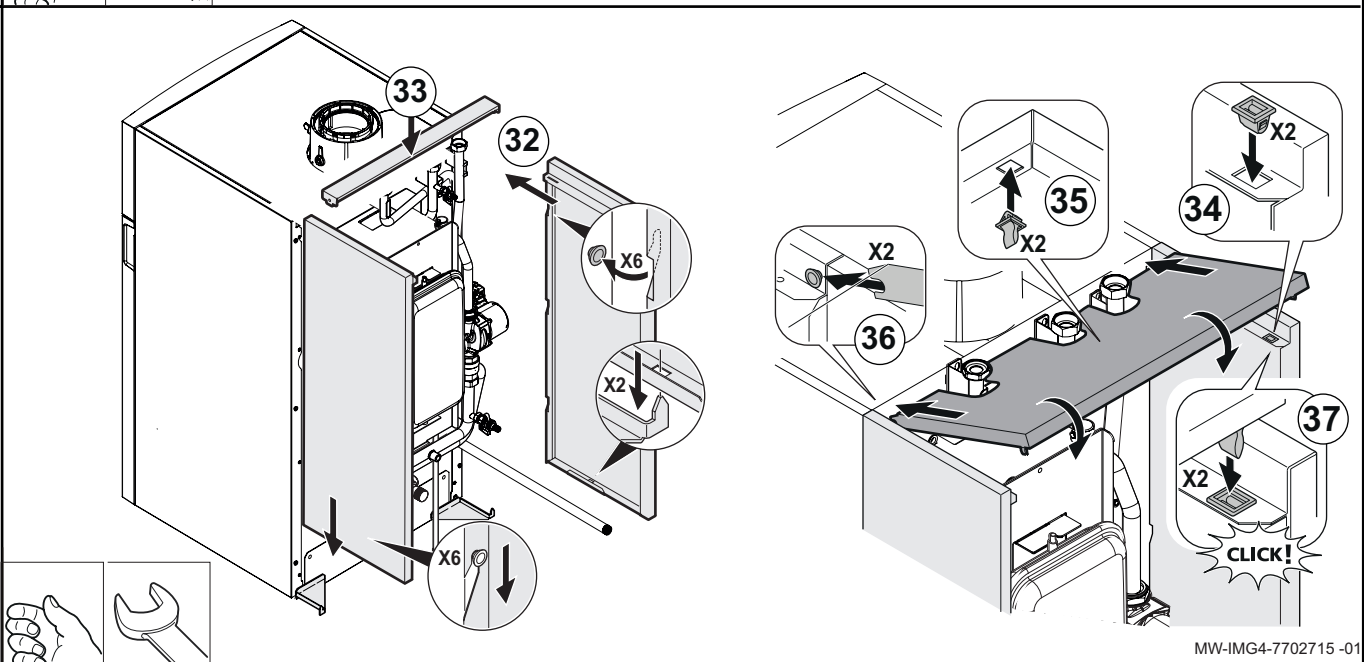
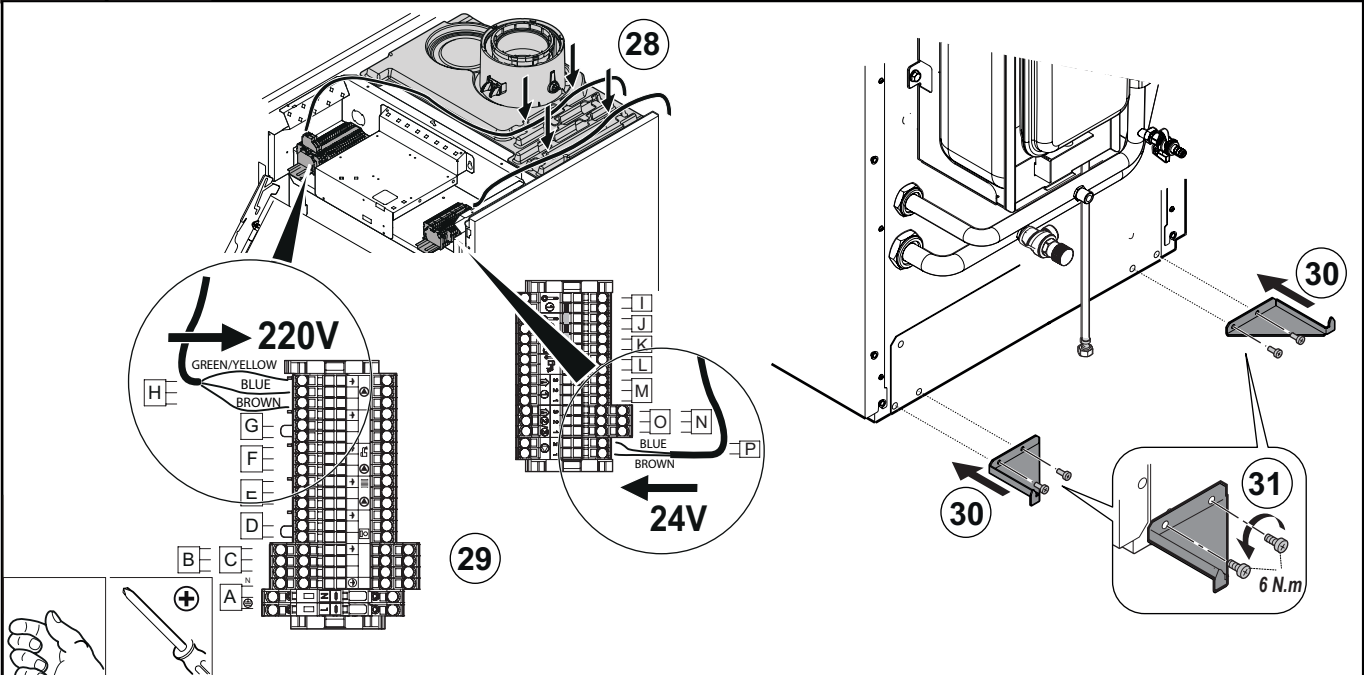
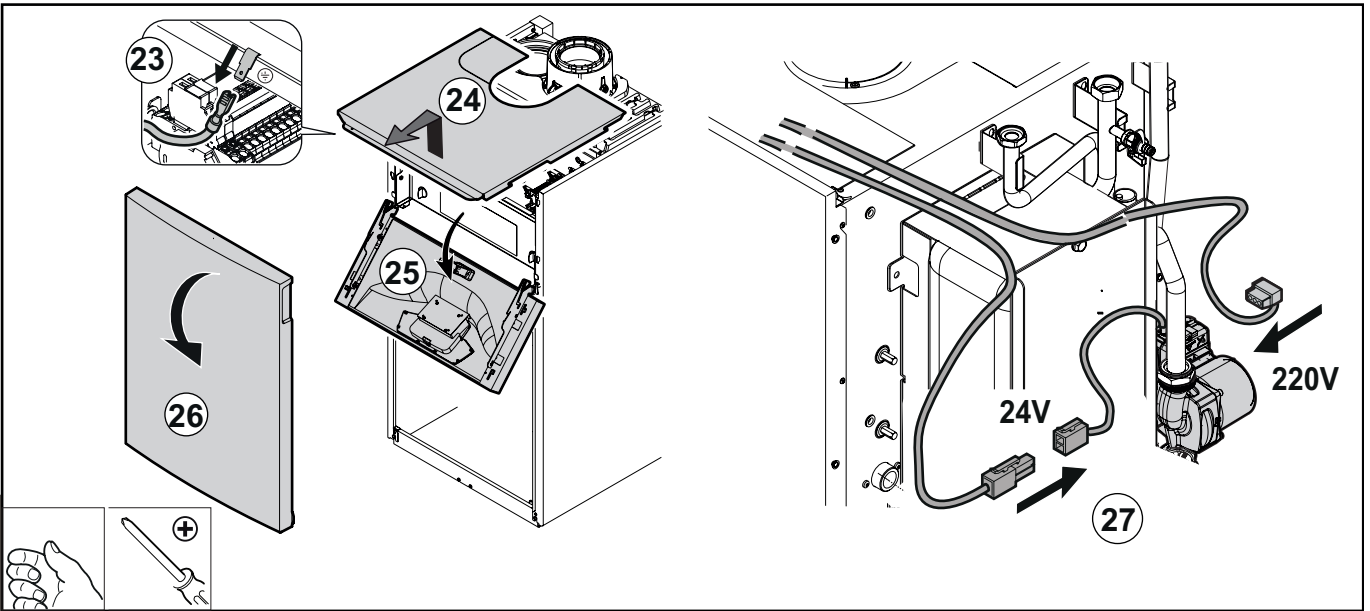




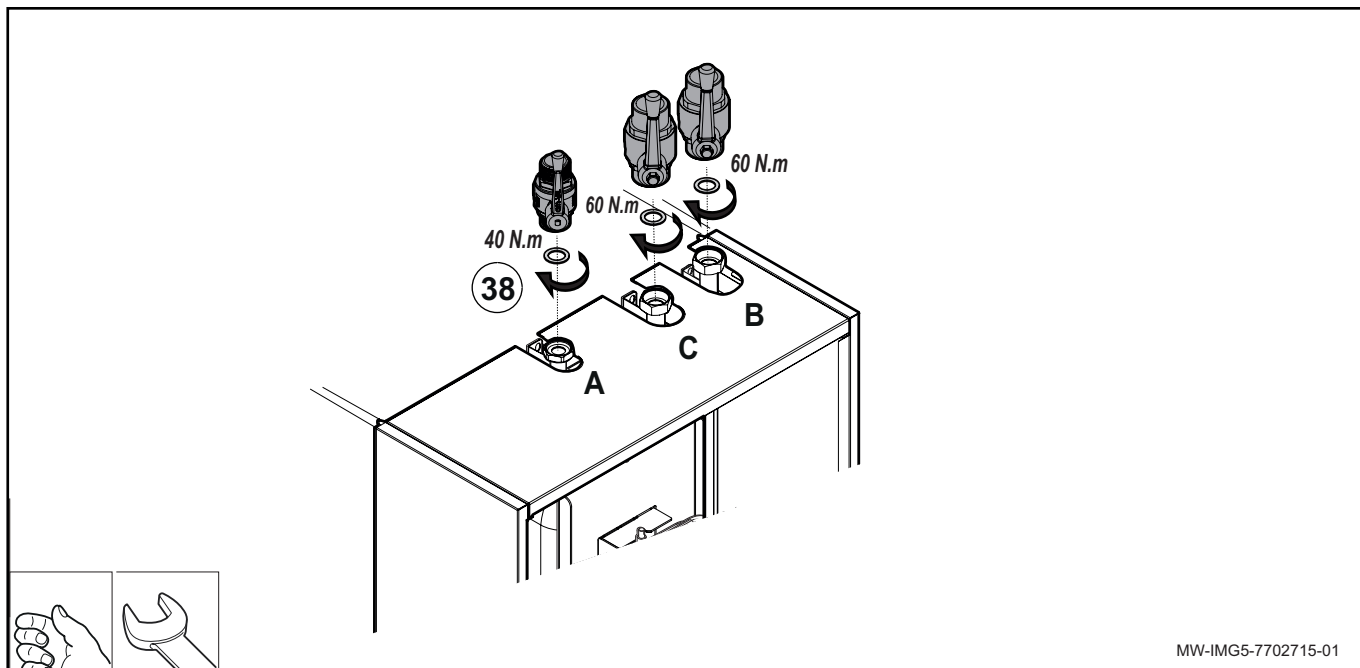
MW-IMG2-7702715-01



MW-IMG3-7702715-01



MW-IMG4-7702715-01



MW-IMG5-7702715-01

| | |
|----------|------------------|
| A | Arrivée gaz |
| B | Départ chauffage |
| C | Retour chauffage |

| | |
|----------|----------------|
| A | Gas inlet |
| B | Heating flow |
| C | Heating return |

| | |
|----------|------------------------|
| A | Entrada de gas |
| B | Salida de calefacción |
| C | Retorno de calefacción |

| | |
|----------|------------------|
| A | Pøípojka plynu |
| B | Výstup do topení |
| C | Vratka z topení |

| | |
|----------|--------------------------------|
| A | Chegada de gás |
| B | Ida do circuito de aquecimento |
| C | Retorno do aquecimento |

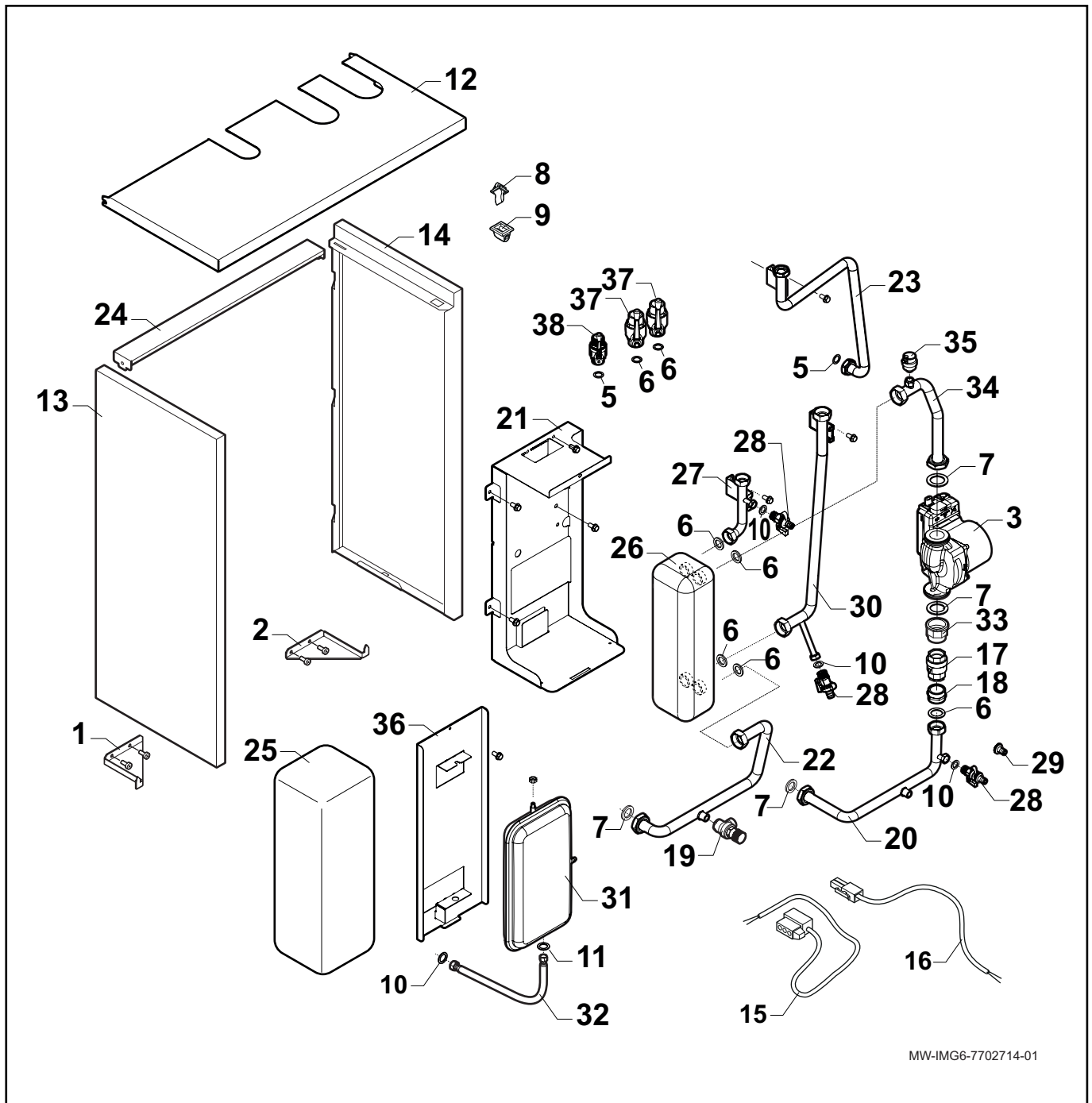
| | |
|----------|--|
| A | Підведення газу |
| B | Патрубок подачі в систему опалення |
| C | Патрубок повернення з системи опалення |

| | |
|----------|------------------------------|
| A | Gáz bemenet, külső menet |
| B | Fűtés előremenő, külső menet |
| C | Fűtés visszatérő |

| | |
|----------|----------------------------------|
| A | Подвод газа |
| B | Подающая труба системы отопления |
| C | Обратная труба системы отопления |

Pièces de rechange
Spare parts
Peças de reposição
Tartalék alkatrészek

Náhradní díly
Piezas de recambio
Запасні частини
Запасные части



MW-IMG6-7702714-01

| | | FR | EN |
|----|-----------|--------------------------------|--|
| 1 | 7604233 | Equerre gauche | Left-hand bracket |
| 2 | 7611771 | Equerre droite | Right-hand bracket |
| 3 | 7606650 | Pompe Upml 25-105 130 | UPML 25-105 130 pump |
| 4 | 95013060 | Joint vert 24x17x2 | Green gasket 24x17x2 |
| 5 | 95013062 | Joint vert 30x21x2 | Green gasket 30x21x2 |
| 6 | 95013063 | Joint fibre D.38x27x2 | Fibre washer, D.38 X 27 X 2 |
| 7 | 95013064 | Joint vert 44x32x2 | Green gasket 44x32x2 |
| 8 | 94820110 | Gâche | Latch |
| 9 | 94820120 | Pène | Bolt |
| 10 | 95013059 | Joint D.18,5x12x2 | Gasket, D 18.5x12x2 |
| 11 | 95013058 | Joint D.14x8x2 | Gasket, D.14x8x2 |
| 12 | 7700388 | Chapiteau échangeur | Exchanger top panel |
| 13 | 7610126 | Panneau gauche | Left-hand panel |
| 14 | 7610128 | Panneau droit | Right-hand panel |
| 15 | 7616781 | Câble pompe longueur 2400mm | 2400 mm pump cable |
| 16 | 7612372 | Câble pompe 24V | 24 V pump cable |
| 17 | 567540 | Clapet anti-retour G1" 1/4 | G1" 1/4 non-return valve |
| 18 | 7610402 | Mamelon laiton G1.1/4 X G1.1/4 | G1.1/4 X G1.1/4 brass nipple |
| 19 | 7612416 | Soupape de sécurité 4bar 138kW | Overpressure safety valve, 4 bar, 138 kW |
| 20 | 7700806 | Tube retour échangeur | Exchanger return pipe |
| 21 | 7700843 | Support échangeur | Exchanger bracket |
| 22 | 7700804 | Tube départ échangeur | Exchanger flow pipe |
| 23 | 7700813 | Tube gaz | Gas pipe |
| 24 | 7698861 | Chapiteau arrière | Rear panel |
| 25 | 7690111 | Isolation échangeur à plaque | Plate exchanger insulation |
| 26 | 7694089 | Echangeur à plaque | Plate exchanger |
| 27 | 7699414 | Tube retour | Return pipe |
| 28 | 94902073 | Robinet de vidange 1/2" | Drain valve 1/2" |
| 29 | 7692673 | Tétine de vidange pour robinet | Tap drain nipple |
| 30 | 7699579 | Tube | Pipe |
| 31 | S62753 | Vase d'expansion 8 litres | 8-litre expansion vessel |
| 32 | 300010820 | Flexible Dn10 3/8" - 1/2" | Dn10 3/8" - 1/2" hose |
| 33 | 7610464 | Mamelon M G1.1/4 - F G1.1/2 | G1.1/4 - F G1.1/2 M nipple |
| 34 | 7699673 | Tube retour 'Pompe' | Pump return pipe |
| 35 | 565273 | Purgeur G3/8 | Air vent G3/8 |
| 36 | 7700282 | Joint plat | Sheet gasket |
| 37 | 7693585 | Vanne sphérique G1"1/4 M | G1"1/4 M ball valve |
| 38 | 7779476 | Robinet gaz | Gas tap |

| | | ES | PT |
|----|-----------|---|--|
| 1 | 7604233 | Soporte izquierdo | Suporte esquerdo |
| 2 | 7611771 | Soporte derecho | Suporte direito |
| 3 | 7606650 | Bomba UPML 25-105 130 | Bomba UPML 25-105 130 |
| 4 | 95013060 | Junta verde 24x17x2 | Junta verde 24x17x2 |
| 5 | 95013062 | Junta verde 30x21x2 | Junta verde 30x21x2 |
| 6 | 95013063 | Arandela de fibra, D.38 x 27 x 2 | Anilha de fibra, d.38 x 27 x 2 |
| 7 | 95013064 | Junta verde – 44x32x2 | Junta verde 44x32x2 |
| 8 | 94820110 | Cerrojo | Trinco |
| 9 | 94820120 | Perno | Parafuso |
| 10 | 95013059 | Junta, D.18,5 x 12 x 2 | Junta, d.18,5x12x2 |
| 11 | 95013058 | Junta, D.14 x 8 x 2 | Junta, d.14x8x2 |
| 12 | 7700388 | Panel superior del intercambiador | Painel superior do permutador |
| 13 | 7610126 | Panel izquierdo | Painel esquerdo |
| 14 | 7610128 | Panel derecho | Painel direito |
| 15 | 7616781 | Cable de la bomba de 2400 mm | Cabo da bomba de 2400 mm |
| 16 | 7612372 | Cable de la bomba de 24 V | Cabo da bomba de 24 V |
| 17 | 567540 | Válvula antirretorno G1" 1/4 | Válvula antirretorno G1" 1/4 |
| 18 | 7610402 | Boquilla de latón G1.1/4 x G1.1/4 | União de latão G1.1/4 X G1.1/4 |
| 19 | 7612416 | Válvula de seguridad contra sobrepresión, 4 bar, 138 kW | Válvula de segurança contra sobrepresão, 4 bar, 138 kW |
| 20 | 7700806 | Conducto de retorno del intercambiador | Tubo de retorno do permutador |
| 21 | 7700843 | Soporte del intercambiador | Suporte do permutador |
| 22 | 7700804 | Conducto de ida del intercambiador | Tubo de ida do permutador |
| 23 | 7700813 | Conducto de gas | Tubo do gás |
| 24 | 7698861 | Panel trasero | Painel posterior |
| 25 | 7690111 | Aislamiento del intercambiador de placas | Isolamento do permutador de placas |
| 26 | 7694089 | Intercambiador de placas | Permutador de placas |
| 27 | 7699414 | Conducto de retorno | Tubo de retorno |
| 28 | 94902073 | Grifo de vaciado 1/2" | Válvula de esgoto 1/2" |
| 29 | 7692673 | Boquilla del grifo de vaciado | União de drenagem de torneira |
| 30 | 7699579 | Conducto | Tubo |
| 31 | S62753 | Vaso de expansión de 8 litros | Vaso de expansão de 8 litros |
| 32 | 300010820 | Manguera Dn10 3/8" - 1/2" | Tubo flexível Dn10 3/8" - 1/2" |
| 33 | 7610464 | Boquilla G1.1/4 - F G1.1/2 M | União G1.1/4 - F G1.1/2 M |
| 34 | 7699673 | Conducto de retorno de la bomba | Tubo de retorno da bomba |
| 35 | 565273 | Purgador de aire G3/8 | Purgador de ar G3/8 |
| 36 | 7700282 | Junta plana | Junta plana |
| 37 | 7693585 | Válvula esférica G1"1/4 M | Válvula de esfera G1"1/4 M |
| 38 | 7779476 | Llave de gas | Torneira de gás |

| | | UK | HU |
|----|-----------|--|---|
| 1 | 7604233 | Ліва опора | Bal oldali konzol |
| 2 | 7611771 | Права опора | Jobb oldali konzol |
| 3 | 7606650 | Насос UPML 25-105 130 | UPML 25-105 130 szivattyú |
| 4 | 95013060 | Зелена прокладка 24x17x2 | Zöld tömítés 24x17x2 |
| 5 | 95013062 | Зелена прокладка 30x21x2 | Zöld tömítés 30x21x2 |
| 6 | 95013063 | Фіброва шайба, D.38 X 27 X 2 | Fíber alátét, D.38 x 27 x 2 |
| 7 | 95013064 | Зелена прокладка 44x32x2 | Zöld tömítés 44x32x2 |
| 8 | 94820110 | Затвор | Retesz |
| 9 | 94820120 | Болт | Csavar |
| 10 | 95013059 | Прокладка, D 18.5x12x2 | Tömítés, D 18,5x12x2 |
| 11 | 95013058 | Прокладка, D.14x8x2 | Tömítés, D.14x8x2 |
| 12 | 7700388 | Верхня панель теплообмінника | Hőcserélő felső panele |
| 13 | 7610126 | Ліва панель | Bal oldali panel |
| 14 | 7610128 | Права панель | Jobb oldali panel |
| 15 | 7616781 | Кабель насоса 2400 мм | 2400 mm-es szivattyúkábel |
| 16 | 7612372 | Кабель насоса 24 В | 24 V-os szivattyúkábel |
| 17 | 567540 | Зворотній клапан G1" 1/4 | G1" 1/4 visszacsapó szelep |
| 18 | 7610402 | Латунний ніпель G1.1/4 X G1.1/4 | G1.1/4 X G1.1/4 sárgaréz bütyök |
| 19 | 7612416 | Запобіжний клапан високого тиску, 4 бар, 138 кВт | Biztonsági szelep 4 bar túlnyomásra, 138 kW |
| 20 | 7700806 | Зворотна труба теплообмінника | Hőcserélő visszatérő cső |
| 21 | 7700843 | Опора теплообмінника | Hőcserélő konzol |
| 22 | 7700804 | Труба подачі теплообмінника | Hőcserélő nyomócső |
| 23 | 7700813 | Газопровід | Gázcső |
| 24 | 7698861 | Задня панель | Hátsó lap |
| 25 | 7690111 | Ізоляція пластинчастого теплообмінника | Lemezes hőcserélő szigetelése |
| 26 | 7694089 | Пластинчастий теплообмінник | Lemezes hőcserélő |
| 27 | 7699414 | Зворотна труба | Visszatérő cső |
| 28 | 94902073 | Зливний кран 1/2" | Ürítőszelep 1/2" |
| 29 | 7692673 | Ніпель зливного крана | Leeresztőszelep bütyök |
| 30 | 7699579 | Труба | Cső |
| 31 | S62753 | 8 літровий розширювальний бак | 8 literes hőtágulási tartály |
| 32 | 300010820 | Шланг Dn10 3/8" - 1/2" | Dn10 3/8" - 1/2" tömlő |
| 33 | 7610464 | Ніпель G1.1/4 - F G1.1/2 M | G1.1/4 - F G1.1/2 M bütyök |
| 34 | 7699673 | Зворотна труба насоса | Szivattyú visszatérő cső |
| 35 | 565273 | Повітровідвідник G3/8 | Szellőző G3/8 |
| 36 | 7700282 | Листова прокладка | Lapos tömítés |
| 37 | 7693585 | Кульовий клапан G1"1/4 M | G1"1/4 M golyós szelep |
| 38 | 7779476 | Газовий кран | Gázszelep |

| | | RU | CS |
|----|-----------|--|---|
| 1 | 7604233 | Левая опора | Levý držák |
| 2 | 7611771 | Правая опора | Pravý držák |
| 3 | 7606650 | Насос UPML 25-105 130 | Čerpadlo UPML 25-105 130 |
| 4 | 95013060 | Зеленая прокладка 24x17x2 | Zelené těsnění 24 × 17 × 2 |
| 5 | 95013062 | Зеленая прокладка 30x21x2 | Zelené těsnění 30 × 21 × 2 |
| 6 | 95013063 | Фибровая шайба, D.38 X 27 X 2 | Fibrová podložka, D.38 X 27 X 2 |
| 7 | 95013064 | Зеленая прокладка 44x32x2 | Zelené těsnění 44 × 32 × 2 |
| 8 | 94820110 | Защелка | Západka |
| 9 | 94820120 | Болт | Šroub |
| 10 | 95013059 | Прокладка, D 18,5x12x2 | Těsnění, D 18.5x12x2 |
| 11 | 95013058 | Прокладка, D.14x8x2 | Těsnění, D.14x8x2 |
| 12 | 7700388 | Верхняя панель теплообменника | Horní kryt výměníku |
| 13 | 7610126 | Левая панель | Levý kryt |
| 14 | 7610128 | Правая панель | Pravý kryt |
| 15 | 7616781 | Кабель насоса 2400 мм | Kabel čerpadla 2 400 mm |
| 16 | 7612372 | Кабель насоса 24 В | Kabel čerpadla 24 V |
| 17 | 567540 | Обратный клапан G1" 1/4 | Zpětný ventil G1" 1/4 |
| 18 | 7610402 | Латунный ниппель G1.1/4 X G1.1/4 | Mosazná vsuvka G1.1/4 X G1.1/4 |
| 19 | 7612416 | Предохранительный клапан избыточного давления 4 бар, 138 кВт | Přetlakový pojistný ventil, 4 bar, 138 kW |
| 20 | 7700806 | Обратная труба теплообменника | Vratné potrubí výměníku |
| 21 | 7700843 | Опора для теплообменника | Držák tepelného výměníku |
| 22 | 7700804 | Труба подающей линии теплообменника | Výstupní potrubí výměníku |
| 23 | 7700813 | Газопровод | Plynová trubka |
| 24 | 7698861 | Задняя панель | Zadní panel |
| 25 | 7690111 | Изоляция пластинчатого теплообменника | Izolace deskového výměníku |
| 26 | 7694089 | Пластинчатый теплообменник | Deskový výměník |
| 27 | 7699414 | Труба обратной линии | Vratné potrubí |
| 28 | 94902073 | Сливной кран, 1/2" | Vypouštěcí ventil 1/2" |
| 29 | 7692673 | Сливной ниппель крана | Vsuvka vypouštěcího ventilu |
| 30 | 7699579 | Труба | Potrubí |
| 31 | S62753 | 8-литровый расширительный бак | Expanzní nádoba 8 litrů |
| 32 | 300010820 | Шланг Dn10 3/8" - 1/2" | Hadice Dn10 3/8" - 1/2" |
| 33 | 7610464 | Ниппель G1.1/4 - F G1.1/2 M | Vsuvka G1.1/4 - F G1.1/2 M |
| 34 | 7699673 | Труба обратной линии насоса | Vratné potrubí čerpadla |
| 35 | 565273 | Воздухоотводчик G 3/8" | Odvzdušňovací ventil G3/8" |
| 36 | 7700282 | Плоская прокладка | Těsnicí podložka |
| 37 | 7693585 | Шаровой кран G1"1/4 M | Kulový ventil G1"1/4 M |
| 38 | 7779476 | Газовый кран | Uzavírací plynový kohout |



7702715-001-04