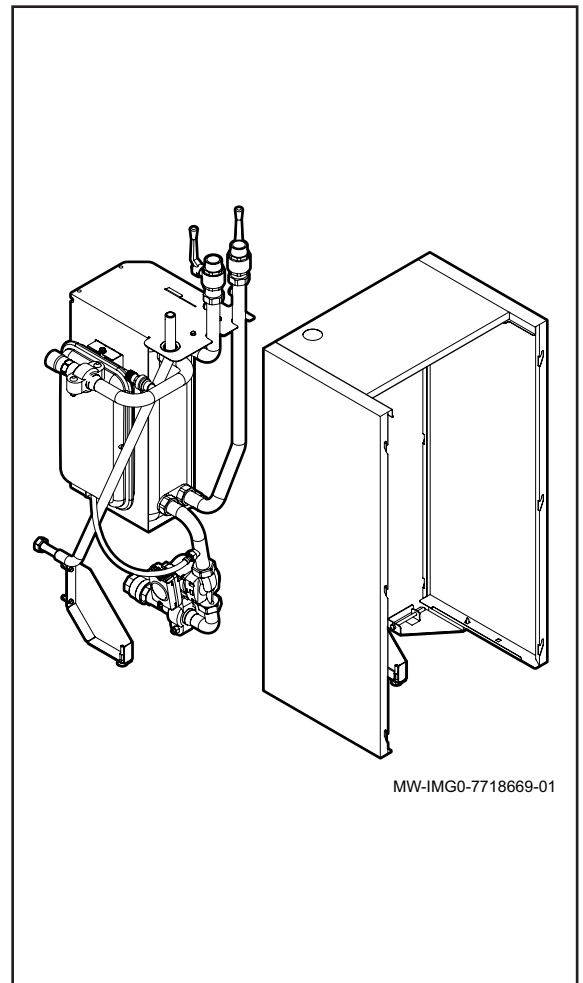
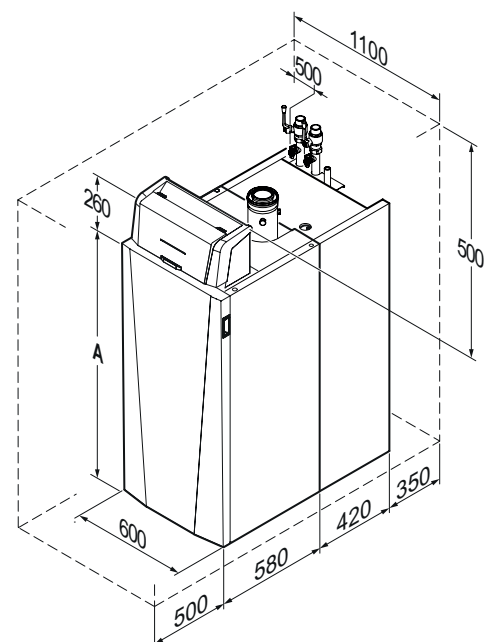




- FR** Kit échangeur à plaques
=> Chaudières 45-65-90-115 kW
- DE** Satz Plattenwärmetauscher
=> Heizkessel 45-65-90-115 kW
- EN** Kit Plate heat exchanger
=> Boiler 45-65-90-115 kW
- CS** Sada pro Kondenzátor (deskový výměník) => kotle 45-65-90-115 kW
- ES** Kit Intercambiador
=> calderas de 45-65-90-115 kW
- NL** Platenwarmtewisselaarset
=> Ketels 45-65-90-115 kW
- PL** Zestaw Wymiennik płytowy
=> kotły 45-65-90-115 kW
- IT** Kit scambiatore termico a piastre
=> Caldaie 45-65-90-115 kW
- CN** 板式热交换器套件
锅炉 45-65-90-115 kW
- EE** Plaatsoojusvaheti komplekt
=> Katlad 45-65-90-115 kW
- LT** Plokštelinio šilumokaičio rinkinys
=> Katilai 45-65-90-115 kW
- LV** Plākšņu siltummaiņa komplekts
=> Katli 45-65-90-115 kW

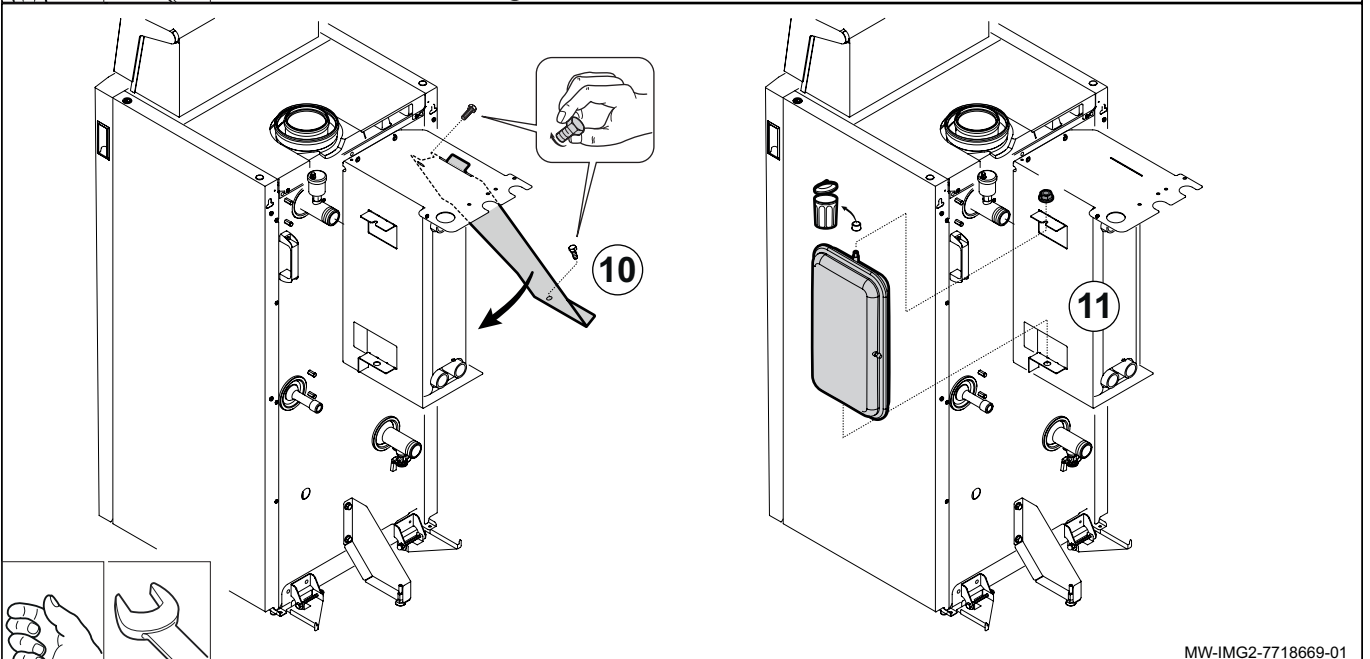
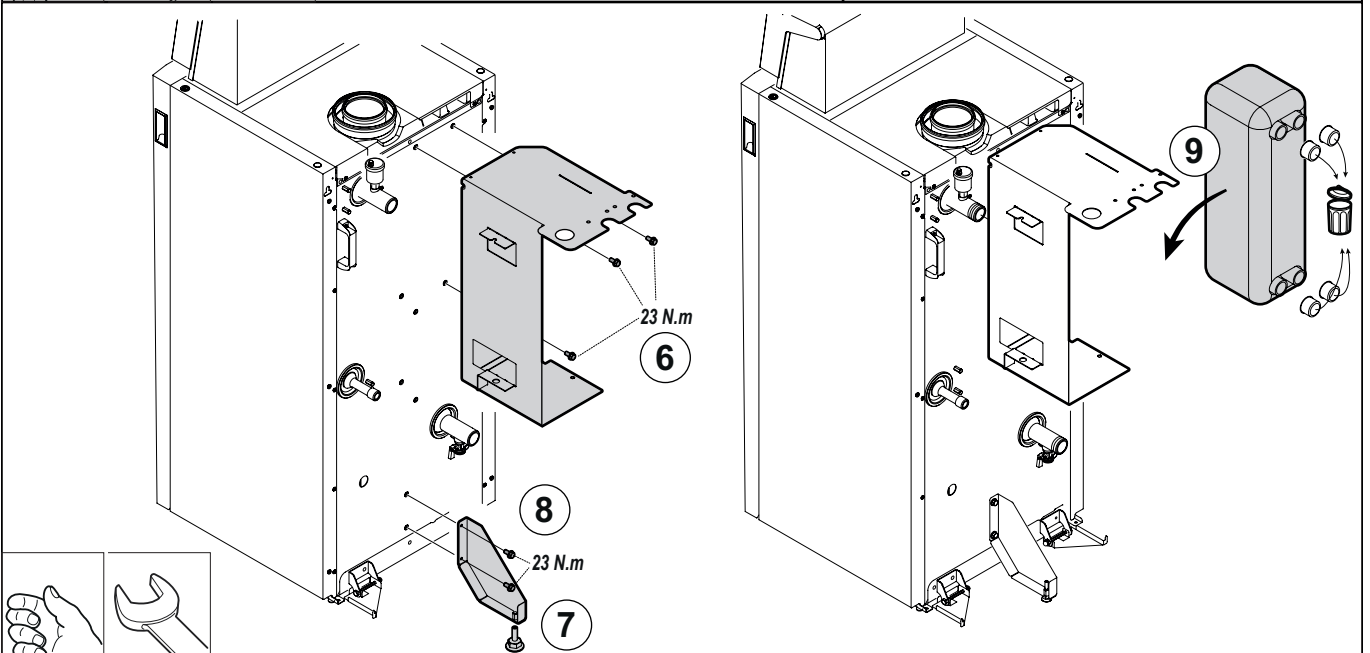
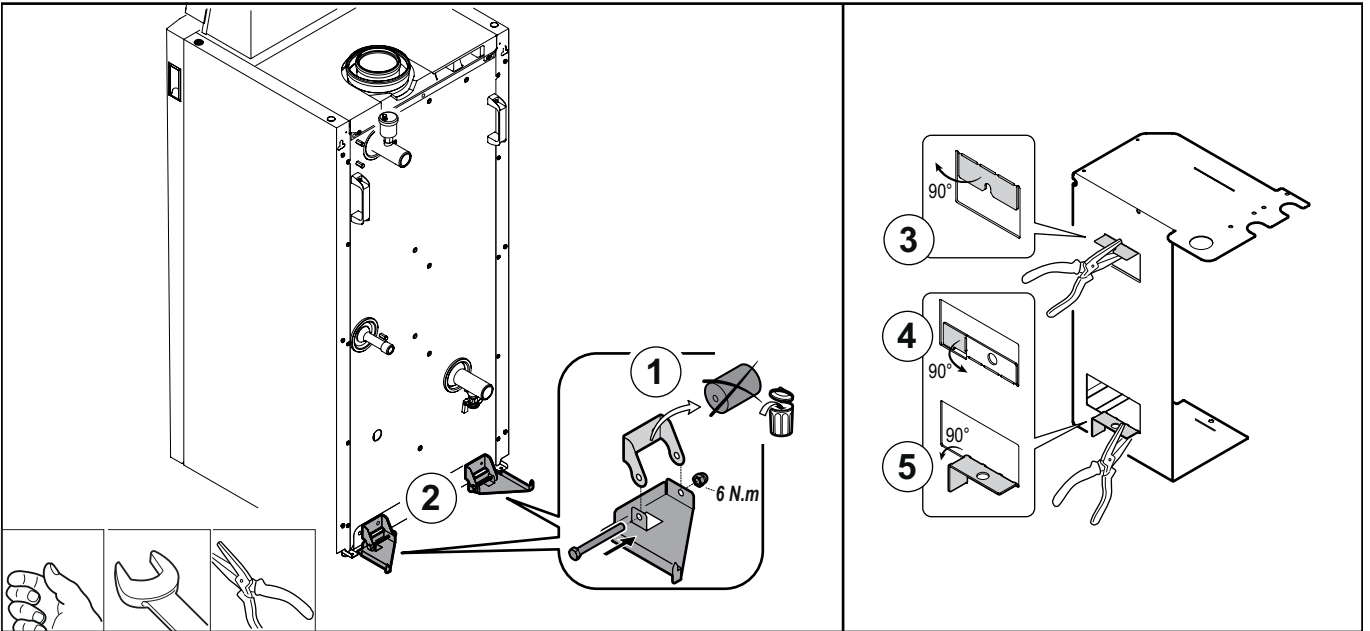


MW-IMG0-7718669-01

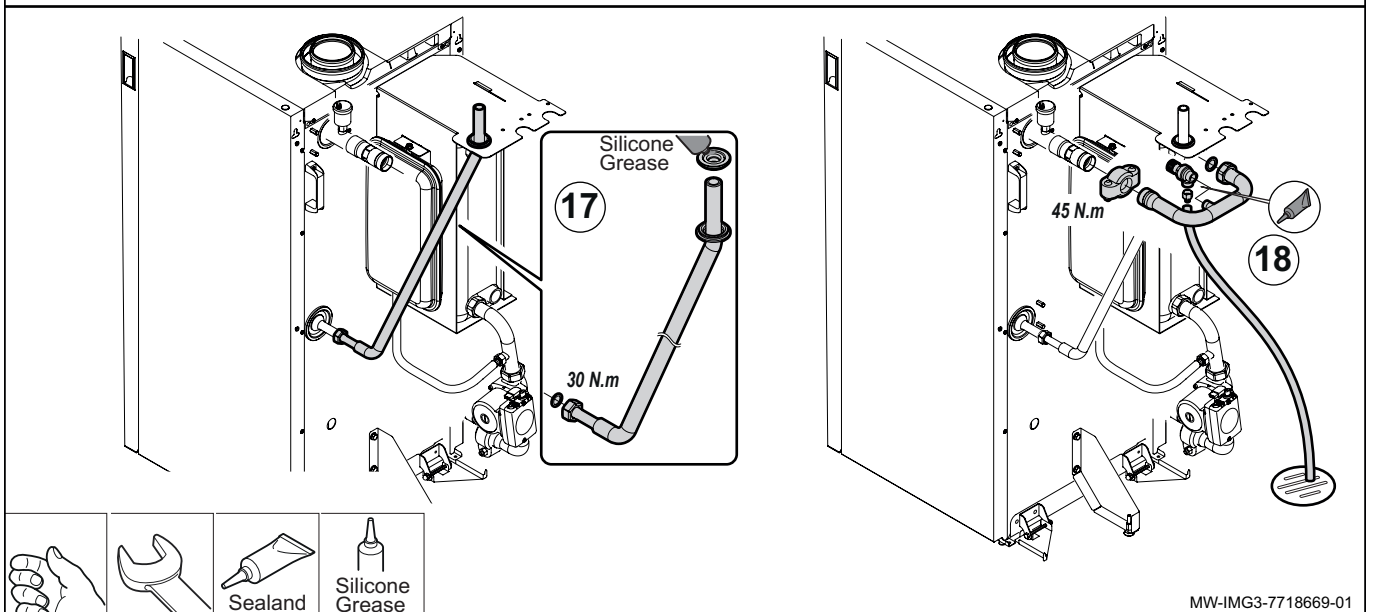
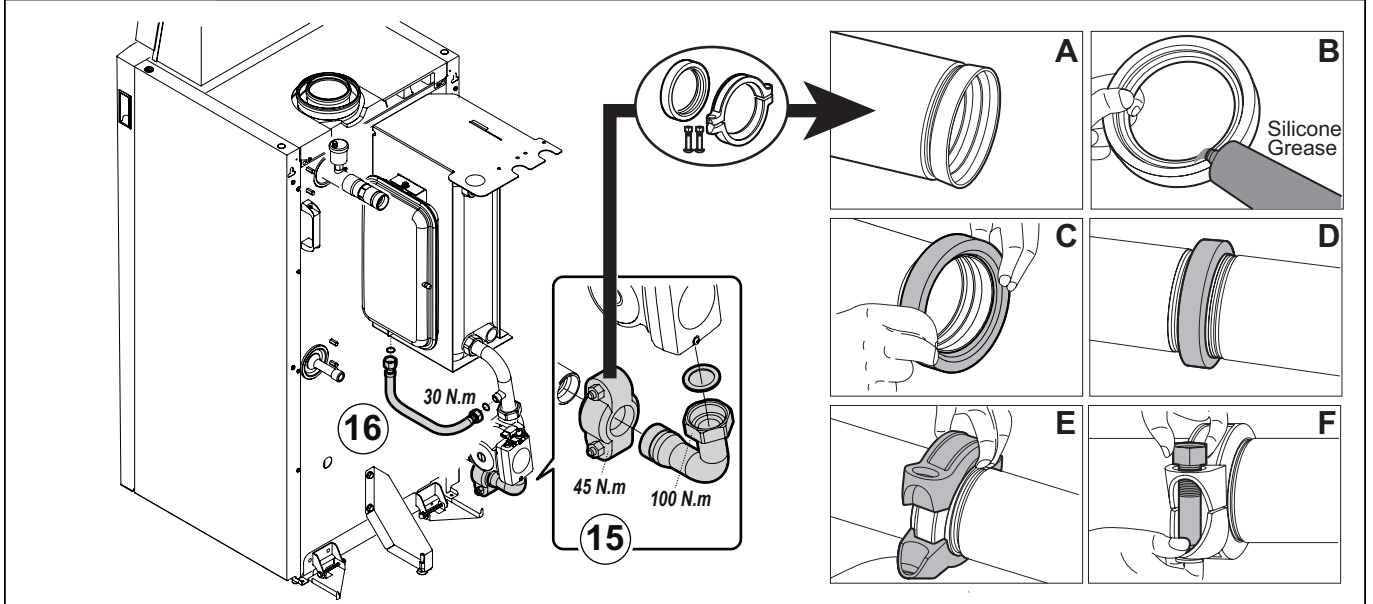
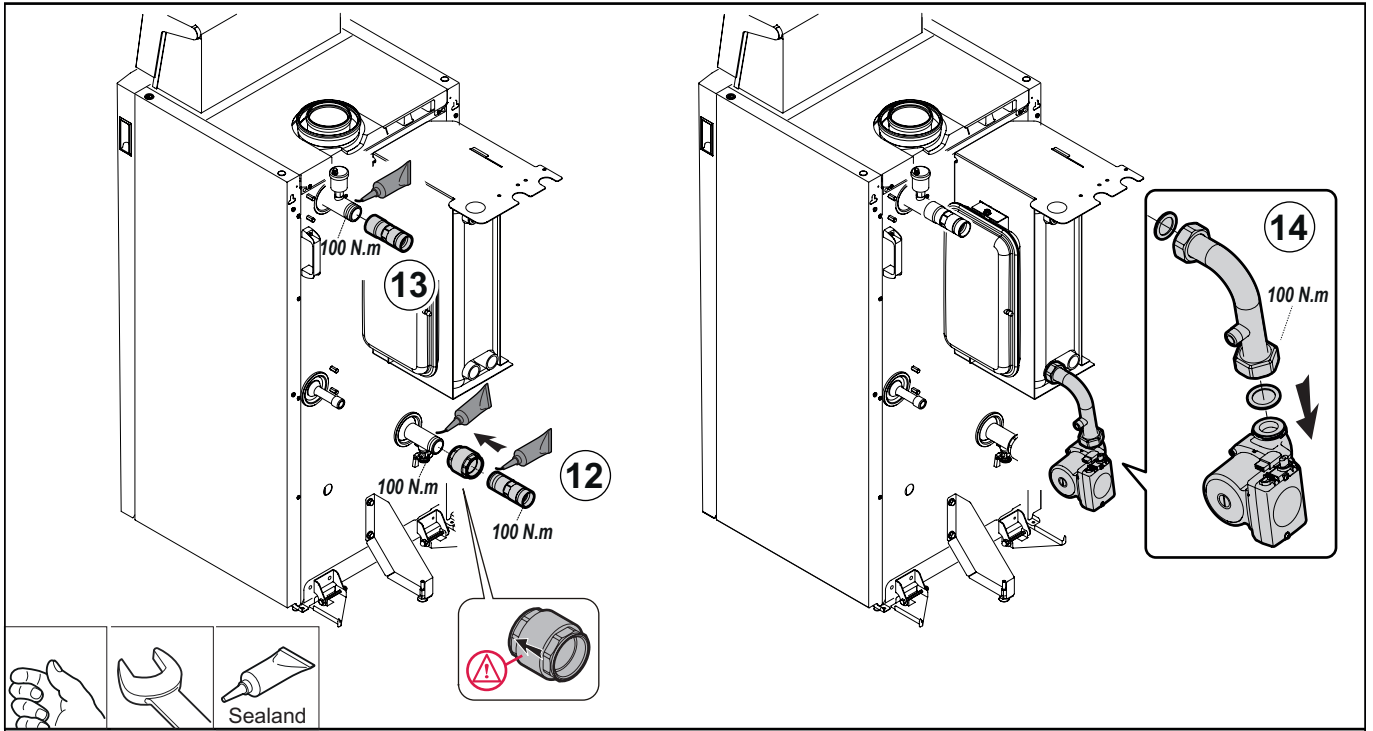


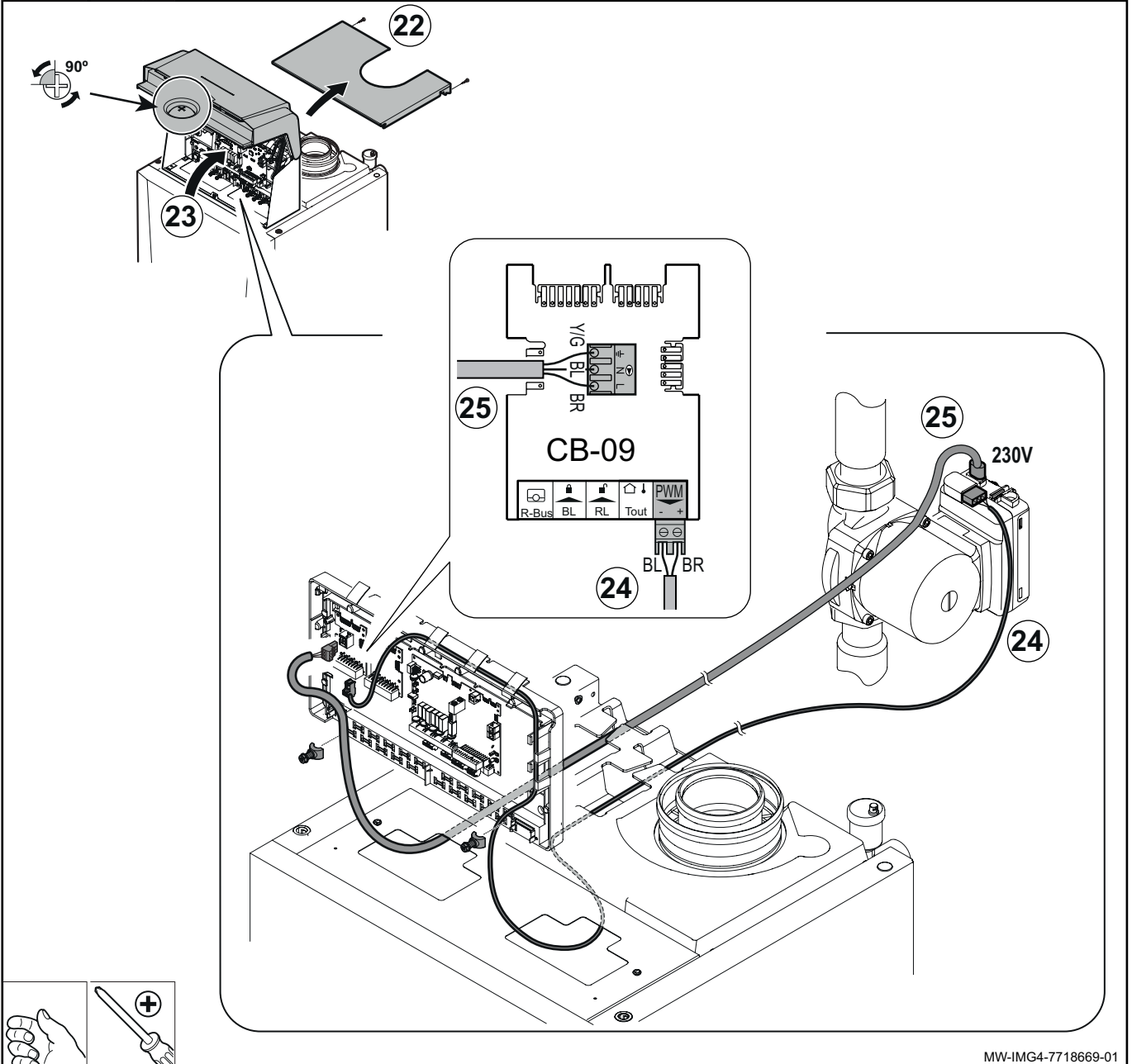
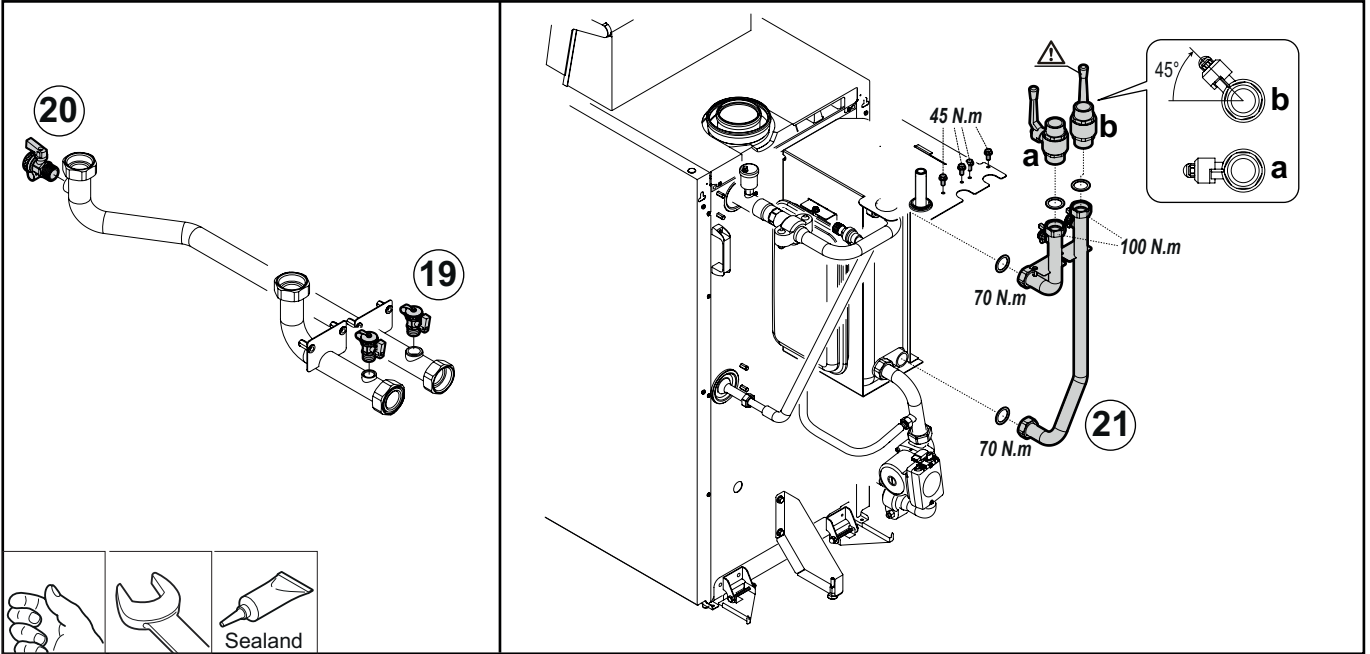
MW-IMG1-7718669-01

	45 kW	65 kW	90 kW	115 kW
A (mm)	1082	1082	1304	1304

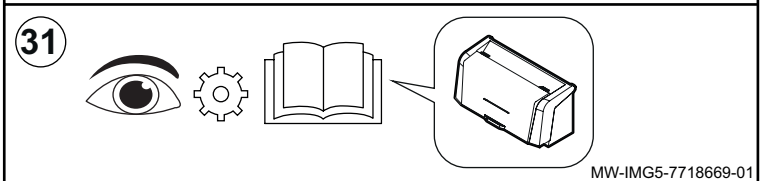
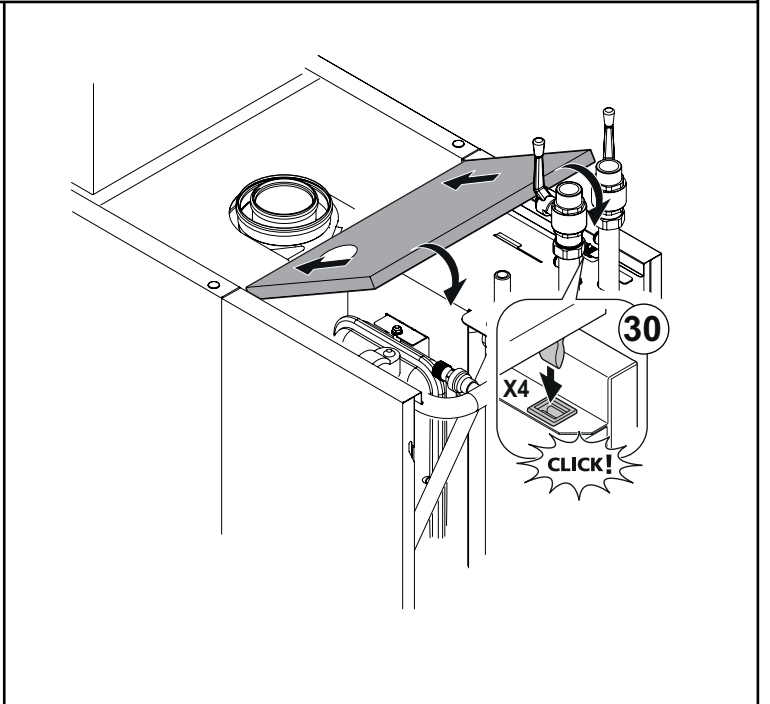
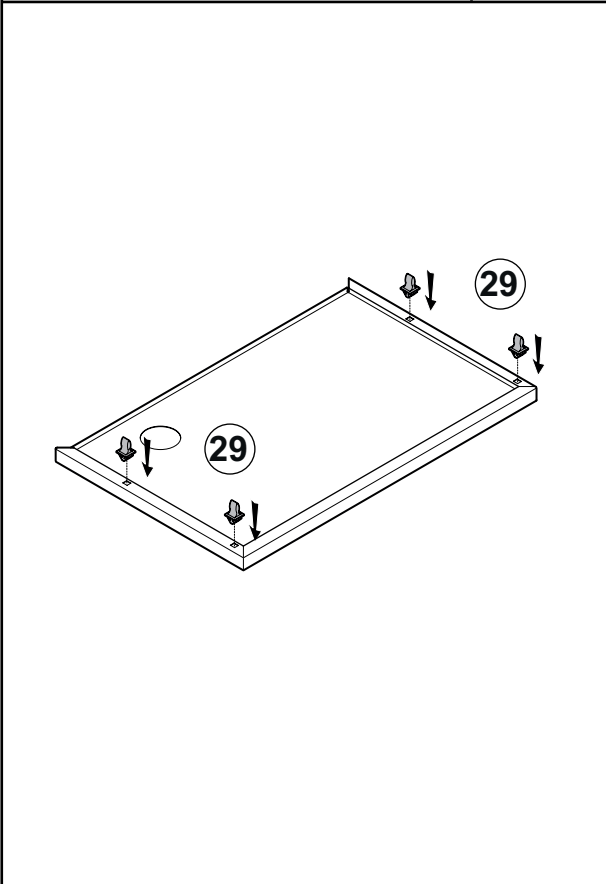
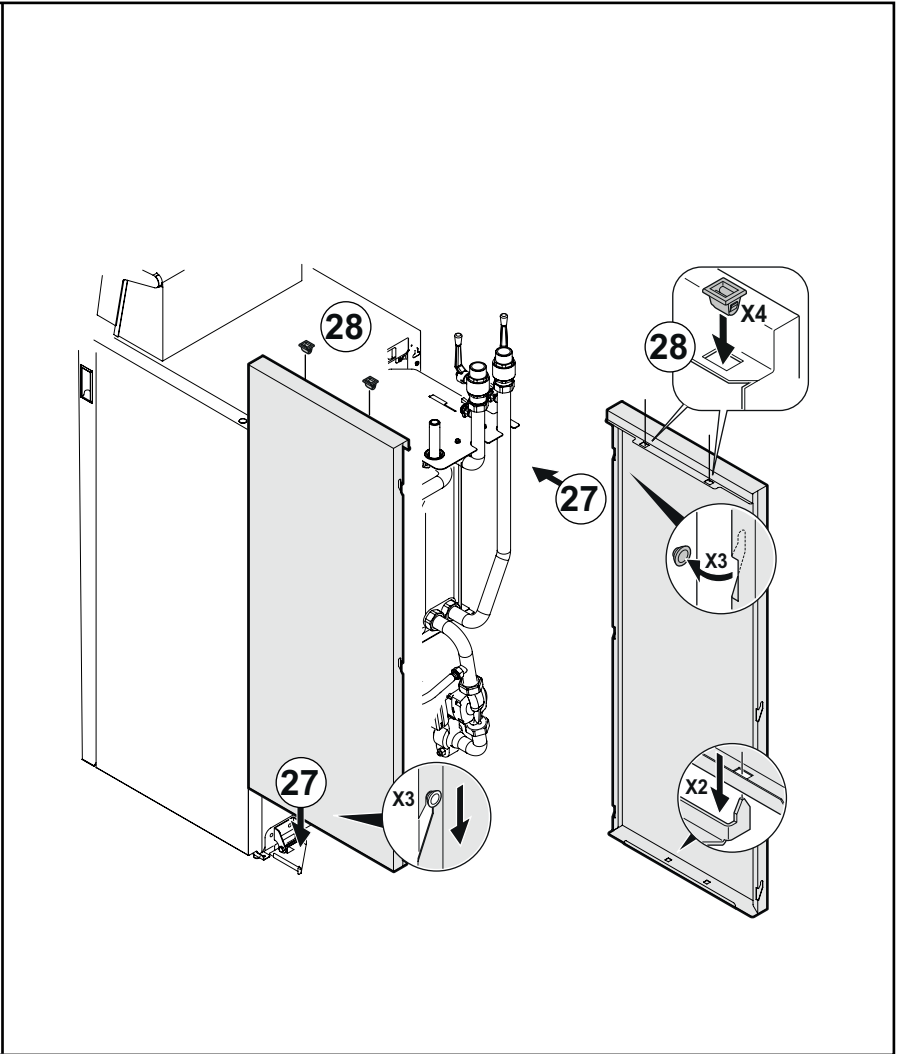
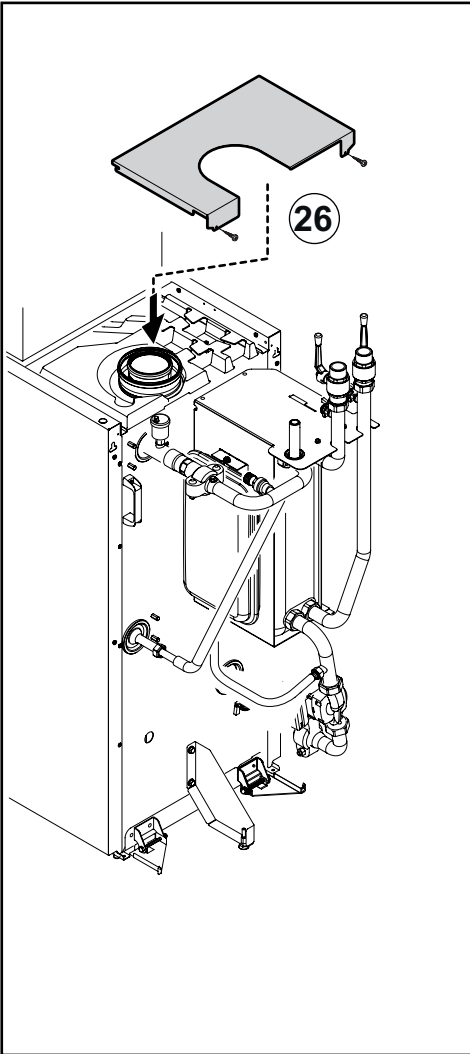


MW-IMG2-7718669-01





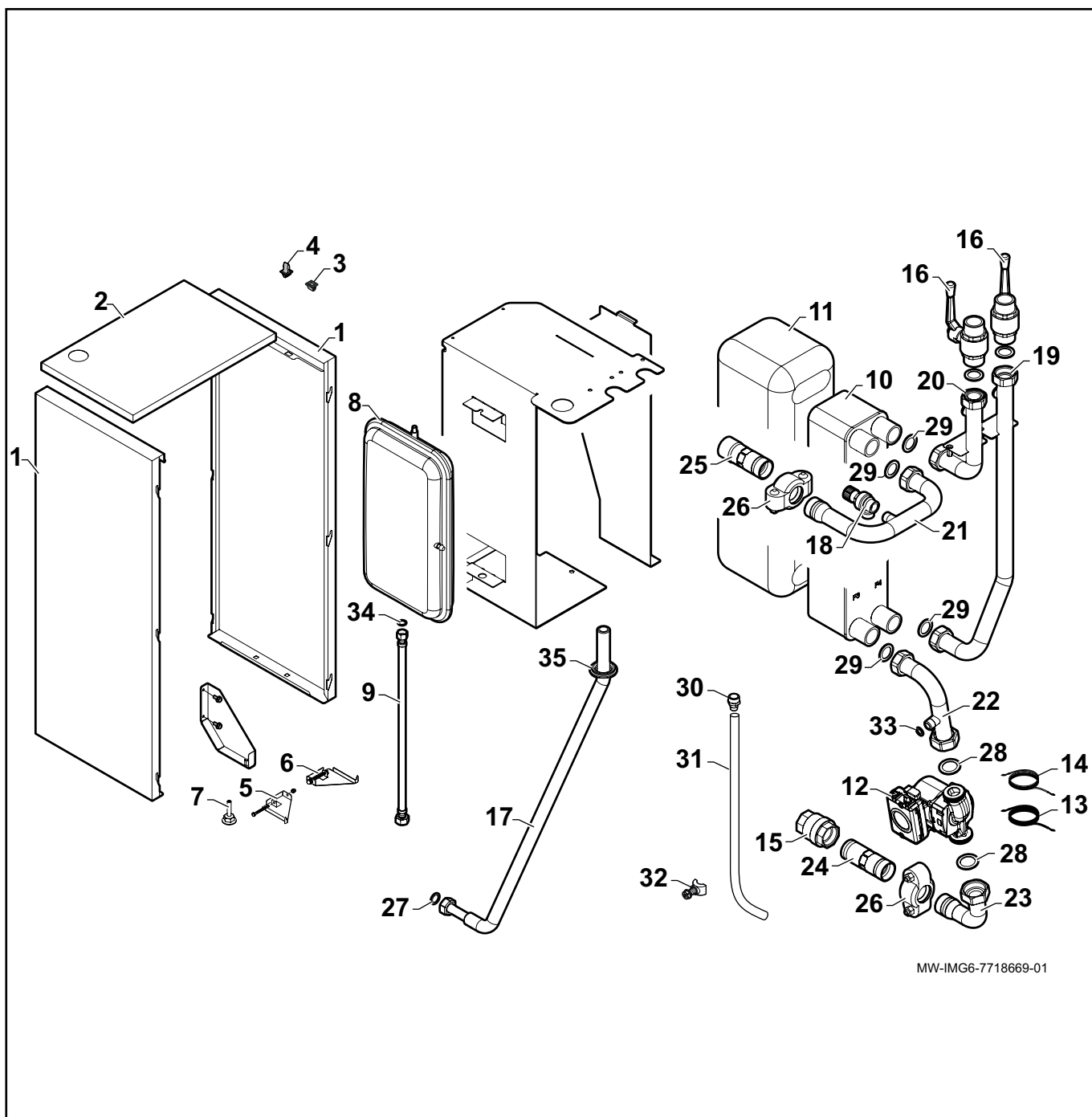
MW-IMG4-7718669-01



MW-IMG5-7718669-01

Pièces de rechange
Ersatzteile
Spare parts
Náhradní díly
Piezas de recambio
Reserveonderdelen

Części zamienne
Ricambi
 备件
Varuosad
Atsarginės dalys
Rezerves daļas



		FR	DE
1	7695714	Panneau latéral 45-65kW	Seitenverkleidung 45-65kW
1	7695721	Panneau latéral 90-115kW	Seitenverkleidung 90-115kW
2	7695649	Chapiteau	Obere Abdeckung
3	94820110	Gâche	Schließblech
4	94820120	Pène	Riegel
5	7690618	Support gauche panneaux latéraux	Linke Halterung Seitenverkleidungen
6	7690619	Support droit panneaux latéraux	Rechte Halterung Seitenverkleidungen
7	300024451	Pied réglable M8-45	Einstellbarer Fuß M8-45
8	S62753	Vase d'expansion 8 litres	Ausdehnungsgefäß 8 Liter
9	300010820	Flexible droit DN10 3/8" - 1/2"	Gerader Schlauch DN10 3/8" - 1/2"
10	7686252	Echangeur à plaques 45-65kW	Plattenwärmetauscher 45-65kW
10	7694089	Echangeur à plaques 90-115kW	Plattenwärmetauscher 90-115kW
11	7690105	Isolation échangeur à plaques 45-65kW	Dämmung Plattenwärmetauscher 45-65kW
11	7690111	Isolation échangeur à plaques 90-115kW	Dämmung Plattenwärmetauscher 90-115kW
12	7606650	Pompe UPML 25-105 130	Pumpe UPML 25-105 130
13	7616781	Câble pompe longueur 2400	Pumpenkabel Länge 2400
14	7612372	Câble pompe 24V	Pumpenkabel 24V
15	567540	Clapet anti-retour G1" 1/4	Rückschlagventil G1" 1/4
16	7693585	Vanne sphérique G1"1/4 M	Kugelschieber G1"1/4 M
17	7692889	Tube gaz	Gasrohr
18	7612416	Soupape de sécurité 4 bar 138 kW	Sicherheitsventil 4 bar 138 kW
19	7692802	Tube entrée échangeur	Eingangsrohr Wärmetauscher
20	7692746	Tube sortie échangeur	Ausgangsrohr Wärmetauscher
21	7692419	Tube départ échangeur	Vorlaufrohr Wärmetauscher
22	7692519	Tube retour échangeur	Rücklaufrohr Wärmetauscher
23	7692587	Tube retour circulateur	Rücklaufrohr Zirkulationspumpe
24	7693381	Raccord R 1"1/4	Anschlussstück R 1"1/4
25	7690857	Raccord RP 1"1/4	Anschlussstück RP 1"1/4
26	7690573	Victaulic type 75 1"1/4	Victaulic Typ 75 1"1/4
27	95013060	Joint vert 24X17X2	Grüne Dichtung 24X17X2
28	95013064	Joint vert 44X32X2	Grüne Dichtung 44X32X2
29	95013063	Joint fibre D.38 X 27 X 2	Faserdichtung D.38 X 27 X 2
30	97951088	Tétine	Nippel
31	7663079	Tube PVC 2000	Kunststoffschlauch, Länge 2000
32	95362449	Arrêt de traction	Zugentlastung
33	95013059	Joint D.18,5*12*2	Dichtung D.18,5*12*2
34	95013058	Joint D.14*8*2	Dichtung D.14*8*2
35	54278	Passe tube	Rohrdurchführung

		EN	CS
1	7695714	45-65 kW side panel	Boční panel 45–65 kW
1	7695721	90-115 kW side panel	Boční panel 90–115 kW
2	7695649	Top panel	Horní panel
3	94820110	Striker plate	Protiplech
4	94820120	Bolt	Západka
5	7690618	Left-hand side panel	Levý panel bočních panelů
6	7690619	Right-hand side panel	Pravý držák bočních panelů
7	300024451	M8-45 adjustable foot	Nastavitelná patice M8-45
8	S62753	8-litre expansion vessel	Expanzní nádoba 8 litrů
9	300010820	DN10 3/8" - 1/2" straight hose	Pravá hadice DN10 3/8"–1/2"
10	7686252	45-65 kW plate exchanger	Deskový výměník 45–65 kW
10	7694089	90-115 kW plate exchanger	Deskový výměník 90–115 kW
11	7690105	45-65 kW plate exchanger insulation	Izolace deskového výměníku 45–65 kW
11	7690111	90-115 kW plate exchanger insulation	Izolace deskového výměníku 90–115 kW
12	7606650	UPML 25-105 130 pump	Čerpadlo UPML 25-105 130
13	7616781	Pump cable, length 2400	Kabel čerpadla, délka 2 400
14	7612372	24 V pump cable	Kabel čerpadla 24 V
15	567540	G1" 1/4 non-return valve	Jednosměrný ventil G 1 1/4"
16	7693585	G1"1/4 M ball valve	Kulový ventil G 1 1/4" M
17	7692889	Gas pipe	Plynová trubka
18	7612416	4 bar 138 kW safety valve	Bezpečnostní ventil 4 bary 138 kW
19	7692802	Exchanger inlet pipe	Potrubí vstupu výměníku
20	7692746	Exchanger outlet pipe	Potrubí výstupu výměníku
21	7692419	Exchanger flow pipe	Potrubí na výstupu výměníku
22	7692519	Exchanger return pipe	Vratné potrubí výměníku
23	7692587	Circulating pump return pipe	Vratné potrubí cirkulátoru
24	7693381	R 1"1/4 union	Přípojka R 1 1/4"
25	7690857	RP 1"1/4 union	Přípojka RP 1 1/4"
26	7690573	Victaulic type 75 1"1/4	Typ Victaulic 75 1 1/4"
27	95013060	24X17X2 green gasket	Zelené těsnění 24 × 17 × 2
28	95013064	44X32X2 green gasket	Zelené těsnění 44 × 32 × 2
29	95013063	D.38 X 27 X 2 fibre gasket	Vláknité těsnění D.38 × 27 × 2
30	97951088	Nipple	Koncovka
31	7663079	Plastic tube, length 2000	Plastová hadice, délka 2 000
32	95362449	Strain relief	Úchyt pro zajištění proti pohybu
33	95013059	D.18.5*12*2 gasket	Těsnění D.18,5*12*2
34	95013058	D.14*8*2 gasket	Těsnění D.14*8*2
35	54278	Cable guide	Průchodka trubky

		ES	NL
1	7695714	Panel lateral 45-65 kW	Zijpaneel 45-65kW
1	7695721	Panel lateral 90-115 kW	Zijpaneel 90-115kW
2	7695649	Tapa superior	Bovenpaneel
3	94820110	Cerradero	Schootplaat
4	94820120	Pestillo	Schoot
5	7690618	Panel izquierdo de los paneles laterales	Linkersteun zijpanelen
6	7690619	Apoyo derecho de los paneles laterales	Rechtersteun zijpanelen
7	300024451	Pie regulable M8-45	Regelbare voet M8-45
8	S62753	Vaso de expansión de 8 litros	Expansievat 8 liter
9	300010820	Conducto flexible derecho DN10 3/8" - 1/2"	Rechte slang DN10 3/8" - 1/2"
10	7686252	Intercambiador de placas 45-65 kW	Platenwarmtewisselaar 45-65kW
10	7694089	Intercambiador de placas 90-115 kW	Platenwarmtewisselaar 90-115kW
11	7690105	Aislamiento del intercambiador de placas 45-65 kW	Isolatie platenwarmtewisselaar 45-65kW
11	7690111	Aislamiento del intercambiador de placas 90-115 kW	Isolatie platenwarmtewisselaar 90-115kW
12	7606650	Bomba UPML 25-105 130	Pomp UPML 25-105 130
13	7616781	Cable de la bomba longitud 2400	Pompkabel lengte 2400
14	7612372	Cable de la bomba 24 V	Pompkabel 24V
15	567540	Válvula antirretorno G1" 1/4	Terugslagklep G1" 1/4
16	7693585	Válvula esférica G1"1/4 M	Bolafsluiter G1"1/4 M
17	7692889	Conducto de gas	Gasleiding
18	7612416	Válvula de seguridad 4 bar 138 kW	Veiligheidsventiel 4 bar 138 kW
19	7692802	Conducto de entrada del intercambiador	Inlaatleiding warmtewisselaar
20	7692746	Conducto de salida del intercambiador	Uitlaatleiding warmtewisselaar
21	7692419	Conducto de ida del intercambiador	Vertrekleiding warmtewisselaar
22	7692519	Conducto de retorno del intercambiador	Retourleiding warmtewisselaar
23	7692587	Conducto de retorno del circulador	Retourleiding circulatiepomp
24	7693381	Conector R 1"1/4	Aansluiting R 1"1/4
25	7690857	Conector RP 1"1/4	Aansluiting RP 1"1/4
26	7690573	Victaulic tipo 75 1"1/4	Victaulic type 75 1"1/4
27	95013060	Junta verde 24 X 17 X 2	Groene afdichtring 24X17X2
28	95013064	Junta verde 44 X 32 X 2	Groene afdichtring 44X32X2
29	95013063	Junta de fibra D.38 X 27 X 2	Vezelafdichtring D.38 X 27 X 2
30	97951088	Boquilla	Nippel
31	7663079	Tubo de plástico, longitud 2000	Plastic buis, lengte 2000
32	95362449	Tope de tracción	Trekontlasting
33	95013059	Junta D.18,5 * 12 * 2	Afdichting D.18,5*12*2
34	95013058	Junta D.14 * 8 * 2	Afdichting D.14*8*2
35	54278	Pasador del conducto	Leidingdoorvoer

		PL	IT
1	7695714	Panel boczny 45-65 kW	Pannello laterale 45-65 kW
1	7695721	Panel boczny 90-115 kW	Pannello laterale 90-115 kW
2	7695649	Głowica	Coperchio
3	94820110	Zaczepek	Bocchetta
4	94820120	Trzpień	Catenaccio
5	7690618	Panel lewy, panele boczne	Pannello sinistro pannelli laterali
6	7690619	Wspornik prawy, panele boczne	Supporto lineare pannello laterale
7	300024451	Regulowana podstawa M8-45	Piedino regolabile M8-45
8	S62753	Naczynie wzbiorcze 8 l	Vaso d'espansione 8 litri
9	300010820	Prawy przewód elastyczny DN10 3/8" - 1/2"	Tubo flessibile dritto DN10 3/8" - 1/2"
10	7686252	Wymiennik płytowy 45-65 kW	Scambiatore termico a piastre 45-65 kW
10	7694089	Wymiennik płytowy 90-115 kW	Scambiatore termico a piastre 90-115 kW
11	7690105	Izolacja wymiennika płytowego 45-65 kW	Isolamento scambiatore termico a piastre 45-65 kW
11	7690111	Izolacja wymiennika płytowego 90-115 kW	Isolamento scambiatore termico a piastre 90-115 kW
12	7606650	Pompa UPML 25-105 130	Pompa UPML 25-105 130
13	7616781	Przewód pompy o długości 2400	Cavo pompa lunghezza 2400
14	7612372	Przewód pompy 24 V	Cavo pompa 24 V
15	567540	Zawór zwrotny G1" 1/4	Valvola di arresto G1" 1/4
16	7693585	Zawór kulowy G1"1/4 M	Valvola a sfera G1" 1/4 M
17	7692889	Przewód gazowy	Tubo gas
18	7612416	Zawór bezpieczeństwa 4 bar 138 kW	Valvola di sicurezza 4 bar 138 kW
19	7692802	Rura wlotowa wymiennika	Tubo ingresso scambiatore
20	7692746	Rura wylotowa wymiennika	Tubo uscita scambiatore
21	7692419	Rura przepływowa wymiennika	Tubo mandata scambiatore
22	7692519	Rura powrotna wymiennika	Tubo ritorno scambiatore
23	7692587	Rura powrotna cyrkulacyjna	Tubo ritorno ricircolo
24	7693381	Złącza R 1"1/4	Raccordo R 1" 1/4
25	7690857	Złącza RP 1"1/4	Raccordo RP 1" 1/4
26	7690573	Typ Victaulic 75 1"1/4	Victaulic tipo 75 1" 1/4
27	95013060	Uszczelka zielona 24X17X2	Guarnizione verde 24X17X2
28	95013064	Uszczelka zielona 44X32X2	Guarnizione verde 44X32X2
29	95013063	Uszczelka fibrowa D.38 X 27 X 2	Guarnizione fibra D.38X27X2
30	97951088	Złącza	Nipplo
31	7663079	Przewód rurowy z tworzywa sztucznego, długość 2000	Tubo in plastica, lunghezza 2000
32	95362449	Uchwyt zapobiegający wyciągnięciu przewodu	Dispositivo di scarico della trazione
33	95013059	Uszczelka D.18,5*12*2	Guarnizione D.18,5*12*2
34	95013058	Uszczelka D.14*8*2	Guarnizione D.14,5*8*2
35	54278	Przelotka do rury	Passatubo

		CN	EE
1	7695714	端底板45-65kW	Külgplaat katlad 45-65kW
1	7695721	端底板90-115kW	Külgplaat katlad 90-115kW
2	7695649	压紧板	Kate
3	94820110	锁横头	Torukinnitus
4	94820120	锁门	Kinnitusplaat
5	7690618	端板左板	Vasakpoolne plaat külgplaadid
6	7690619	端板右支架	Külgplaatide tugi
7	300024451	可调节脚架M8-45	Reguleeritav jalg M8-45
8	S62753	气压膨胀器8升	Paisupaak 8 liitrit
9	300010820	右软管DN10 3/8" - 1/2"	Painduv ühendustoru DN10 3/8" - 1/2"
10	7686252	板式热交换器45-65kW	Plaatsoojusvaheti (katlad 45-65kW)
10	7694089	板式热交换器90-115kW	Plaatsoojusvaheti (katlad 90-115kW)
11	7690105	板式热交换器45-65kW绝缘隔板	Plaatsoojusvaheti (katlad 45-65kW) isolatsioon
11	7690111	板式热交换器90-115kW绝缘隔板	Plaatsoojusvaheti (katlad 90-115kW) isolatsioon
12	7606650	泵UPML 25-105 130	Pump UPML 25-105 130
13	7616781	泵用电缆长度2400	Pumba kaabel pikkus 2400
14	7612372	泵用电缆24V	Pumba kaabel 24V
15	567540	止回阀G1" 1/4	Tagasilöögiklapp G1" 1/4
16	7693585	球阀G1"1/4 M	Vahekraan G1"1/4 M
17	7692889	导气管	Gaasitoru
18	7612416	安全阀4 bar 138 kW	Kaitseklapp 4 bar 138 kW
19	7692802	热交换器进气管	Soojusvaheti sissevoolutoru
20	7692746	热交换器出气管	Soojusvaheti väljavoolutoru
21	7692419	热交换器启动管	Soojusvaheti väljavoolutoru
22	7692519	热交换器回流管	Soojusvaheti tagasivoolutoru
23	7692587	再循环回流管	Tsirkuleeriva vee tagasivoolutoru
24	7693381	接头R 1"1/4	Toruühendus R 1"1/4
25	7690857	接头RP 1"1/4	Toruühendus RP 1"1/4
26	7690573	唯特利型接头75 1"1/4	Ühendusdetail 75 1"1/4
27	95013060	绿色垫片24X17X2	Roheline tihend 24X17X2
28	95013064	绿色垫片44X32X2	Roheline tihend 44X32X2
29	95013063	纤维垫片D.38 X 27 X 2	FiiBERTihend D.38 X 27 X 2
30	97951088	短接管	Nippel
31	7663079	塑料管·长度2000	Plasttoru, pikkus 2000
32	95362449	应变消除	Tõmbetõkis
33	95013059	垫片D.18,5*12*2	Tihend D.18,5*12*2
34	95013058	垫片D.14*8*2	Tihend D.14*8*2
35	54278	管道孔	Toru läbiviik

		LT	LV
1	7695714	Šoninė plokštė 45–65 kW	Sānu panelis 45-65kW
1	7695721	Šoninė plokštė 90–115 kW	Sānu panelis 90-115kW
2	7695649	Viršutinis gaubtas	Kapitelis
3	94820110	Spragtukas	Grope
4	94820120	Sklaštis	Mēlīte
5	7690618	Kairys šoninių plokščių laikiklis	Kreisā paneļa sānu paneļi
6	7690619	Dešinys šoninių plokščių laikiklis	Labā balsta sānu paneļi
7	300024451	Reguliuojama kojėlė M8-45	Regulējama pēda M8-45
8	S62753	8 l plėtimosi indas	Izplešanās trauks, 8 litri
9	300010820	Tiesi žarna DN10 3/8" - 1/2"	Taisna šūtene DN10 3/8" - 1/2"
10	7686252	Plokštelinis šilumokaitis 45–65 kW	Plākšņu siltummainis 45-65kW
10	7694089	Plokštelinis šilumokaitis 90–115 kW	Plākšņu siltummainis 90-115kW
11	7690105	Plokštelinio šilumokaičio 45–65 kW izoliacinis blokas	Plākšņu siltummaiņa Izolācija 45-65kW
11	7690111	Plokštelinio šilumokaičio 90–115 kW izoliacinis blokas	Plākšņu siltummaiņa Izolācija 90-115kW
12	7606650	Siurblys UPML 25-105 130	Sūknis UPML 25-105 130
13	7616781	Siurblio laidas, ilgis 2400	Sūkņa kabeļa garums 2400
14	7612372	Siurblio laidas 24V	Sūkņa kabelis 24V
15	567540	Atbulinis vožtuvas G1" 1/4	Vienvirziena vārsts G1" 1/4
16	7693585	Rutulinis vožtuvas G1"1/4 M	Sfērisks vārsts G1"1/4 M
17	7692889	Dujų vamzdelis	Gāzes caurule
18	7612416	Apsauginis vožtuvas 4 bar 138 kW	Drošības vārsts, 4 bar 138 kW
19	7692802	Šilumokaičio įvado vamzdelis	Siltummaiņa ieejas caurule
20	7692746	Šilumokaičio išvado vamzdelis	Siltummaiņa izejas caurule
21	7692419	Šilumokaičio padavimo vamzdelis	Siltummaiņa padeves caurule
22	7692519	Šilumokaičio grįžtamasis vamzdelis	Siltummaiņa atgriezies caurule
23	7692587	Apytakinio siurblio grįžtamasis vamzdelis	Siltummaiņa atgriezies caurule
24	7693381	Jungtis R 1"1/4	Savienojums R 1"1/4
25	7690857	Jungtis RP 1"1/4	Savienojums RP 1"1/4
26	7690573	„Victaulic“ tipo jungtis 75 1"1/4	Victaulic tips 75 1"1/4
27	95013060	Žalias tarpiklis 24X17X2	Zaļais blīvējums 24X17X2
28	95013064	Žalias tarpiklis 44X32X2	Zaļais blīvējums 44X32X2
29	95013063	Pluoštinis tarpiklis D.38 X 27 X 2	Šķiedru blīvējums D.38 X 27 X 2
30	97951088	Įmova	Nipelis
31	7663079	Plastikinis vamzdis, 2000 ilgio	Plastmasas caurule, garums 2000
32	95362449	Įtempimo mažinimas	Deformācijas mazināšana
33	95013059	Tarpiklis D.18,5*12*2	Blīvējums D.18,5*12*2
34	95013058	Tarpiklis D.14*8*2	Blīvējums D.14*8*2
35	54278	Vamzdžių adapteris	Caurplūdes caurule

