



FR Pompe PWM
=> Chaudières 45-65-90-115 kW

DE PWM-Pumpe
=> 45-65-90-115 kW Heizkessel

EN PWM pump
=> 45-65-90-115 kW boilers

CS Čerpadlo PWM
=> kotle 45-65-90-115 kW

ES Bomba PWM
=> calderas de 45-65-90-115 kW

NL PWM pomp
=> 45-65-90-115 kW Ketel

PL Pompa PWM
=> kotły 45-65-90-115 kW

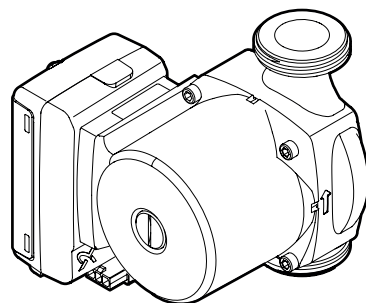
IT Pompa PWM
=> Caldaie 45-65-90-115 kW

CN 循环泵
锅炉 45-65-90-115 kW

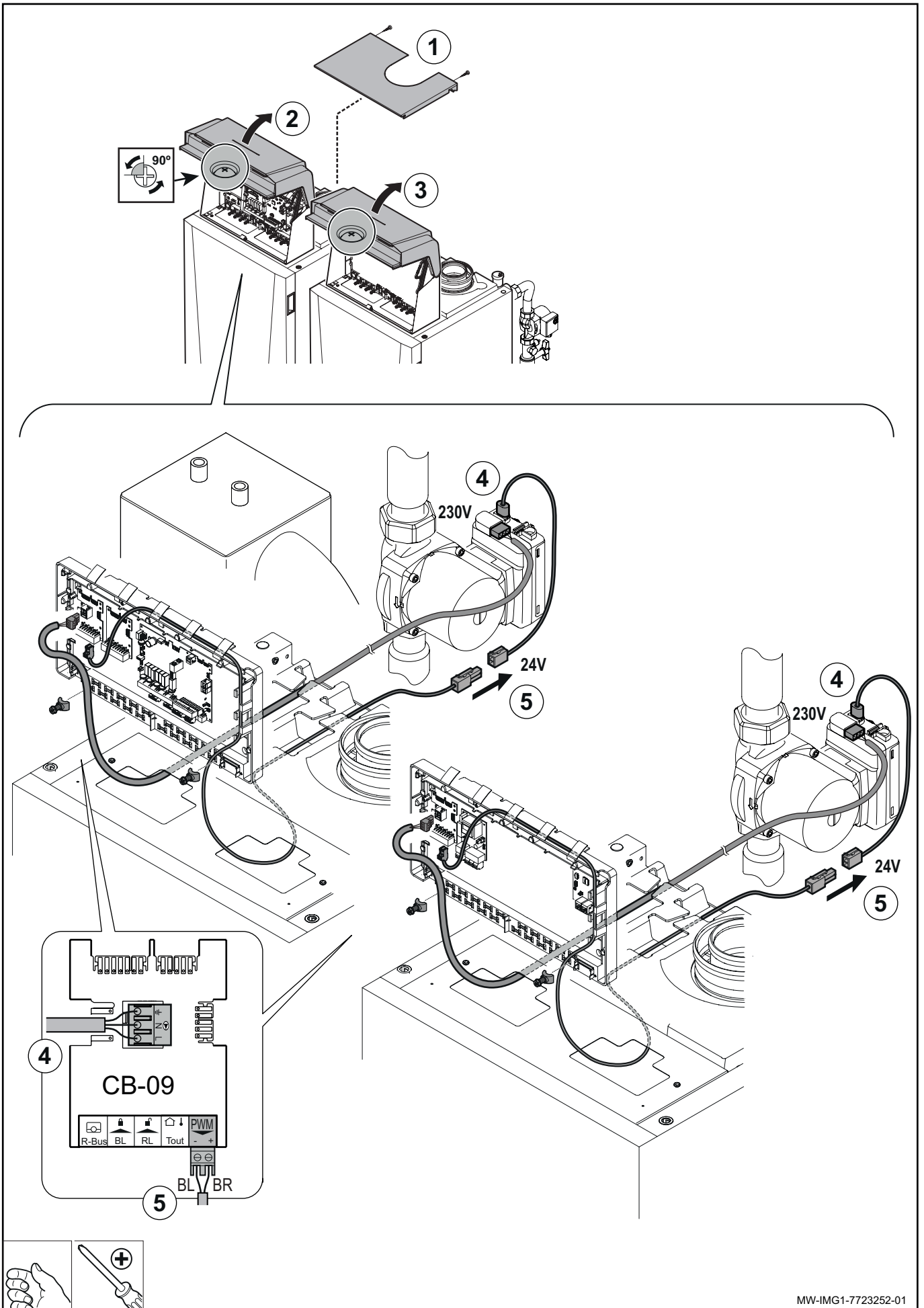
EE PWM pump
=> Katlad 45-65-90-115 kW

LT PWM siurblys
=> Katilai 45-65-90-115 kW

LV PWM sūkņis
=> Katli 45-65-90-115 kW



MW-IMG0-7723252-01



Réglages des paramètres du tableau de commande -
Se reporter à la notice du tableau de commande.

Einstellen der Schaltfeldparameter -
Siehe Anleitung für das Schaltfeld.

Setting the control panel parameters -
Refer to the control panel manual.

Nastavení parametrů ovládacího panelu -
Řiďte se příručkou k ovládacímu panelu.

Parametrización del cuadro de mando -
Consultar el manual del panel de control.

Parameters van bedieningspaneel instellen -
Zie de handleiding van het bedieningspaneel.

Nastawa parametrów konsoli sterowniczej -
Patrz instrukcja obsługi konsoli sterowniczej.

Configurazione dei parametri del pannello di controllo -
Fare riferimento al manuale del pannello di controllo.

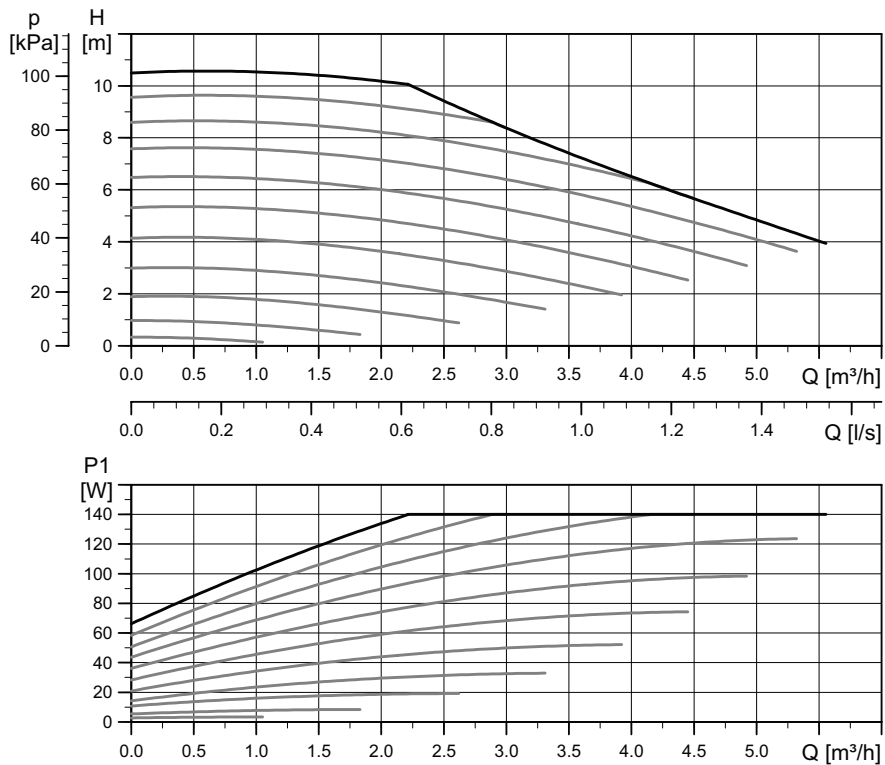
设置控制面板参数 - 请参阅控制面板手册

Juhtimispaneeli parameetrite seadistamine -
Řiďte se příručkou k ovládacímu panelu.

Valdymo pulto parametrų nustatymas -
Žiūrėkite valdymo skydo vadovą

Vadības paneļa parametru iestatīšana -
Skatiet vadības paneļa rokasgrāmatu

UPML 25-105 130 PWM, 1 x 230 V, 50/60 Hz



Electrical data, 1 x 230 V, 50 Hz

Speed	P ₁ [W]	I _{1/1} [A]
Min.	3	0.04
Max.	140	1.1

MW-IMG2-7723252-01



7723252-001-02