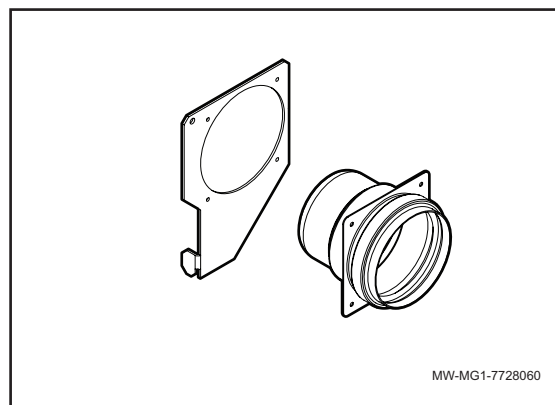
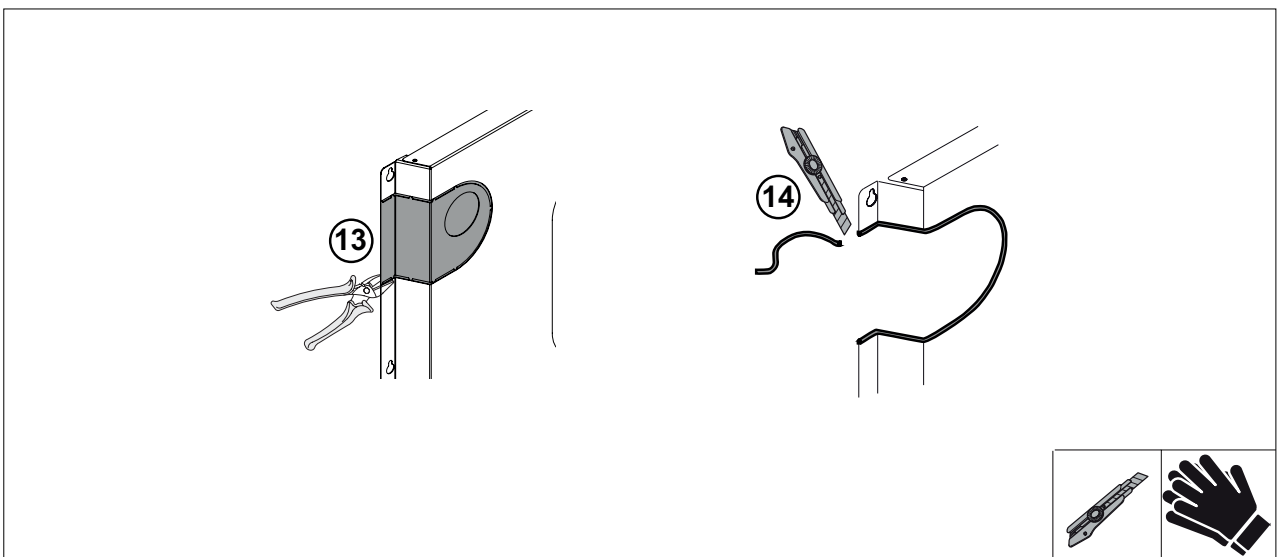
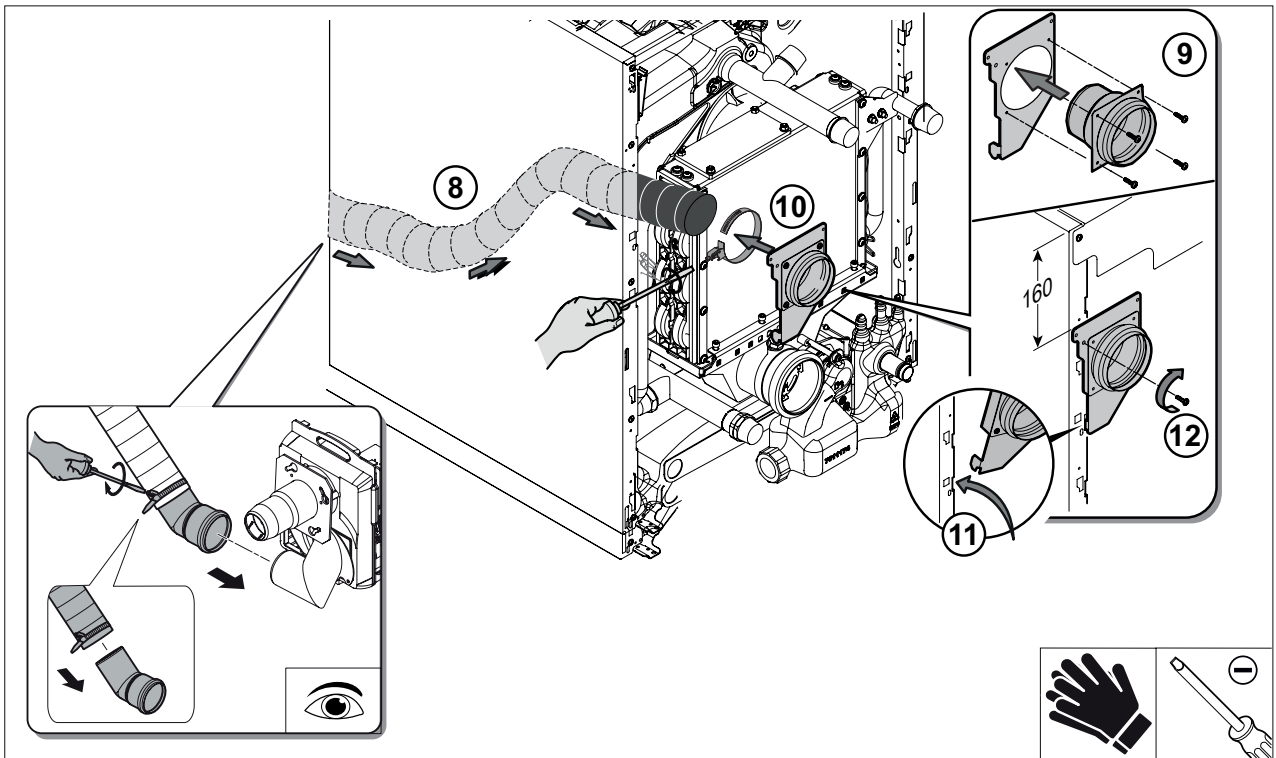
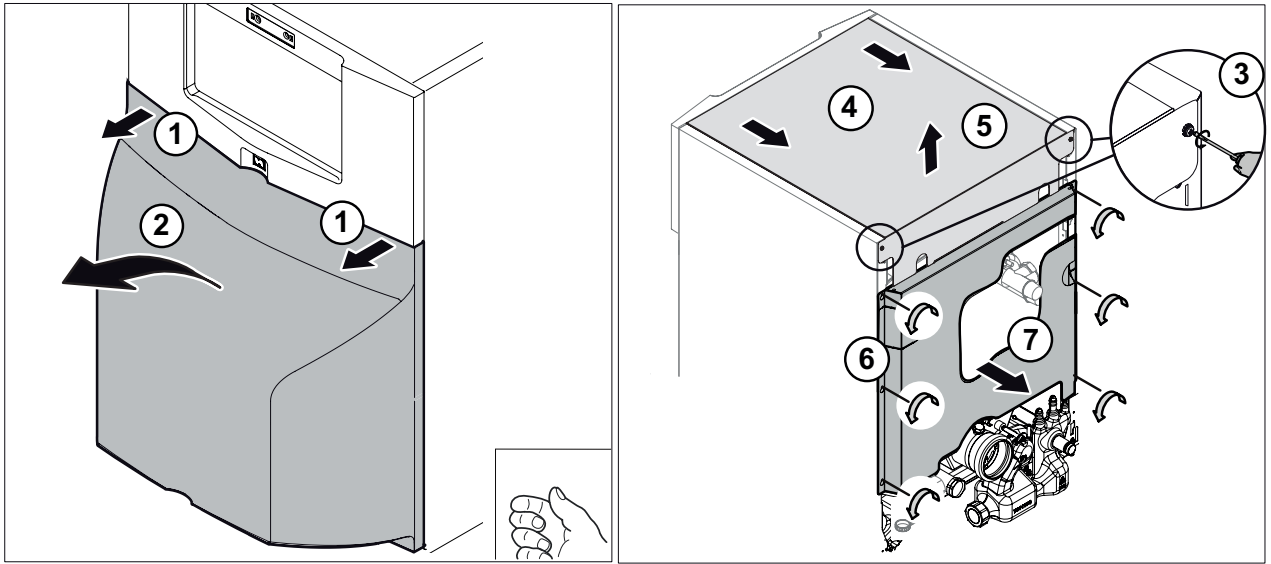


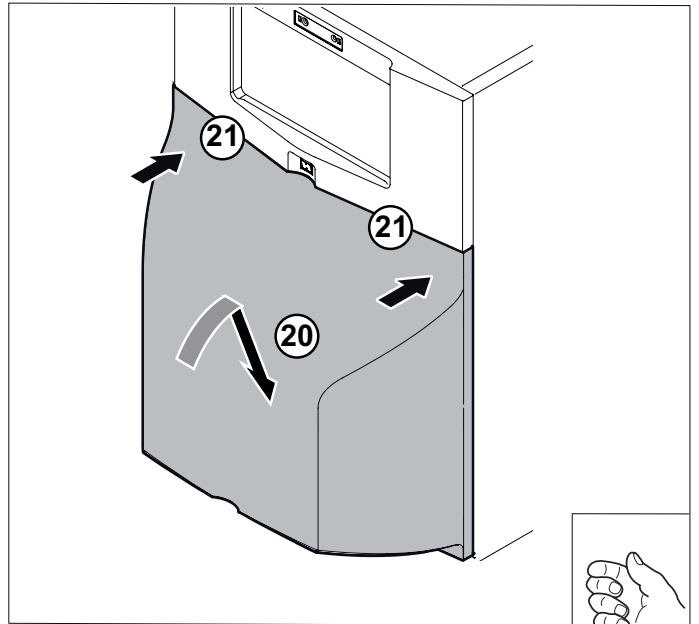
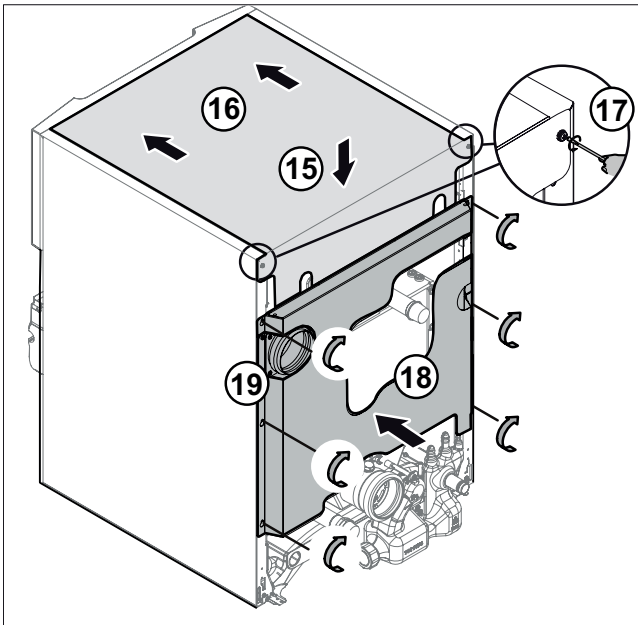


- FR** Kit d'arrivée d'air comburant bi-flux
- DE** Verbrennungsluftzufuhr-Satz Bi-Flux
- EN** Bi-flow combustive air intake kit
- NL** Toevoerset verbrandingslucht bi-flux
- IT** Kit di mandata aria comburente bi-flusso
- ES** Kit de admisión de aire comburente en doble flujo
- PL** Dwuprzepływowy zestaw doprowadzający powietrze do spalania
- RU** Блок подачи воздуха сгорания двухпоточный
- PT** Kit de chegada de ar comburente bi-fluxo
- RO** Kit de aport de aer pentru ardere bi-flux
- BG** Комплект приток на горивен въздух за раздвоен комин
- SL** Komplet dovoda zraka za gorenje z dvojnim pretokom
- EL** Κιτ εισόδου αέρα καύσης διπλής ροής
- ET** Komplekt (põlemisõhu sisenemine)
- FI** Kaksivirtauksinen hapetusilman tulosarja
- LT** Deginti skirto oro tiekimo rinkinys bi-flux
- NO** Inngangssett for forbrenningsluft med dobbel luftstrøm
- LV** Divu plūsmu degšanas gaisa pievades komplekts
- UK** Двоконтурний комплект подачі повітря для горіння





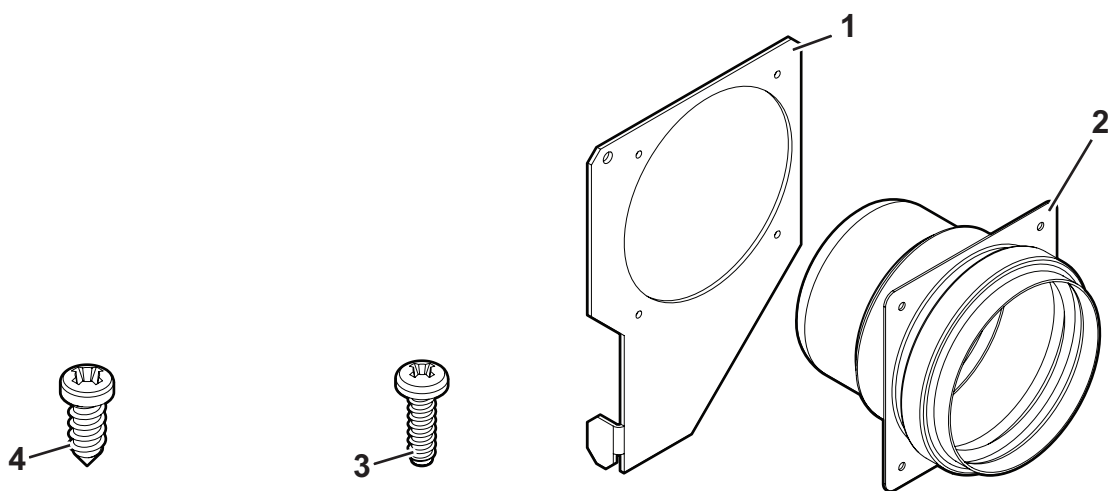
MW-MG2-7728060



MW-MG3-7728060

**Pièces de rechange**  
**Spare parts**  
**Pezzi di ricambio**  
**Części zamienne**  
**Peças de reposição**  
**Резервни части**  
**Ανταλλακτικά**  
**Varaosaluettelo**  
**Deler**  
**Запасні частини**

**Ersatzteile**  
**Reserveonderdelen**  
**Piezas de recambio**  
**Запасные части**  
**Piese de schimb**  
**Rezervni deli**  
**Varuosad**  
**Atsarginės dalys**  
**Rezerves daļas**



MW-MG4-7728060

fr

Rep.	Référence	Désignation
1	7610385	Bride d'entrée d'air
2	7610389	Adaptateur entrée d'air
3	95770150	Vis CBL Z ST 3,9-13 F ZN3
4	95770652	Vis CBL Z ST 2,9-9,5 C ZN

de

Nr.	Artikel-Nr.	Bezeichnung
1	7610385	Luft Eintrittsflansch
2	7610389	Luft Eintrittsadapter
3	95770150	Schrauben CBL Z ST 3,9-13 F ZN3
4	95770652	Schrauben CBL Z ST 2,9-9,5 C ZN

en

Ref.	Reference	Description
1	7610385	Air input flange
2	7610389	Air inlet adapter
3	95770150	Screw CBL Z ST 3,9-13 F ZN3
4	95770652	Screw CBL Z ST 2,9-9,5 C ZN

nl

Kent.	Referentie	Benaming
1	7610385	Luchtinlaatbeugel
2	7610389	Verloopstuk luchtinlaat
3	95770150	Bout CBL Z ST 3,9-13 F ZN3
4	95770652	Bout CBL Z ST 2,9-9,5 C ZN

it

Rif.	Codice	Descrizione
1	7610385	Flangia di entrata dell'aria
2	7610389	Adattatore ingresso aria
3	95770150	Vite CBL Z ST 3,9-13 F ZN3
4	95770652	Vite CBL Z ST 2,9-9,5 C ZN

es

Ref.	Referencia	Descripción
1	7610385	Brida de entrada de aire
2	7610389	Adaptador entrada de aire
3	95770150	Tornillos CBL Z ST 3,9-13 F ZN3
4	95770652	Tornillos CBL Z ST 2,9-9,5 C ZN

pl

Poz.	Nr art.	Opis
1	7610385	Kołnierz wlotowy powietrza
2	7610389	Adapter wlotu powietrza
3	95770150	Śruba CBL Z ST 3,9-13 F ZN3
4	95770652	Śruba CBL Z ST 2,9-9,5 C ZN

ru

Поз.	Артикул	Обозначение
1	7610385	Фланец подачи воздуха
2	7610389	Переходник забора воздуха
3	95770150	Винт CBL Z ST 3,9-13 F ZN3
4	95770652	Винт CBL Z ST 2,9-9,5 C ZN

pt

Nº	Referência	Designação
1	7610385	Flange de entrada de ar
2	7610389	Adaptador entrada de ar
3	95770150	Parafuso CBL Z ST 3,9-13 F ZN3
4	95770652	Parafuso CBL Z ST 2,9-9,5 C ZN

ro

Repe r	Ref.	Denumire
1	7610385	Flansa de intrare aer
2	7610389	Adaptor admisie de aer
3	95770150	Surub CBL Z ST 3,9-13 F ZN3
4	95770652	Surub CBL Z ST 2,9-9,5 C ZN

bg

No	Арт.№.	Описание
1	7610385	Въздушен фланец
2	7610389	Адаптор постъпващ въздух
3	95770150	Болтове CBL Z ST 3,9-13 F ZN3
4	95770652	Болтове CBL Z ST 2,9-9,5 C ZN

sl

Ref.	Referenčn a številka	OZNAKA
1	7610385	Prirobnica vstopa zraka
2	7610389	Adapter dovoda zraka
3	95770150	Vijak CBL Z ST 3,9-13 F ZN3
4	95770652	Vijak CBL Z ST 2,9-9,5 C ZN

el

Αρ	Αναφορά	Όνομασία
1	7610385	Φλάντζα εισόδου αέρα
2	7610389	Προσαρμογέας εισόδου αέρα
3	95770150	Βίδα CBL Z ST 3,9-13 F ZN3
4	95770652	Βίδα CBL Z ST 2,9-9,5 C ZN

et

Nr	Kood	Kirjeldus
1	7610385	Kinnitusrõngas
2	7610389	Õhu sisenemist reguleeriv adapter
3	95770150	Pumba poldid CBL Z ST 3,9-13 F ZN3
4	95770652	Pumba poldid CBL Z ST 2,9-9,5 C ZN

fi

Nro	Koodi	Nimike
1	7610385	Ilmantulon laippa
2	7610389	Ilmantulon sovitin
3	95770150	Ruuvi CBL Z ST 3,9-13 F ZN3
4	95770652	Ruuvi CBL Z ST 2,9-9,5 C ZN

lt

Num.	Kodas	Aprašymas
1	7610385	Oro įtraukimo angos flanšas
2	7610389	Oro įtraukimo angos adapteris
3	Varžtas CBL Z ST 3,9-13 F ZN3	
4	95770652	Varžtas CBL Z ST 2,9-9,5 C ZN

no

Pos	Referanse	Beskrivelse
1	7610385	Luftinnløpsflens
2	7610389	Luftinntaksadapter
3	95770150	Skrue CBL Z ST 3,9-13 F ZN3
4	95770652	Skrue CBL Z ST 2,9-9,5 C ZN

lv

Nr.	Artikuls	Apraksts
1	7610385	Gaisa ieplūdes atloks
2	7610389	Gaisa ieplūdes adapteris
3	95770150	Skrūve CBL Z ST 3,9-13 F ZN3
4	95770652	Skrūve CBL Z ST 2,9-9,5 C ZN

uk

Поз.	Артикул	Позначення
1	7610385	Фланець подачі повітря
2	7610389	Адаптер повітрозабірника
3	95770150	Гвинт CBL Z ST 3,9-13 F ZN3
4	95770652	Гвинт CBL Z ST 2,9-9,5 C ZN





7728060-001-01