

NANEO



Notice d'entretien

chaudière murale gaz à haut rendement

EMC-S

24

34

24/28 MI

30/35 MI

34/39 MI

Table des matières

1	A propos de cette notice	4
1.1	Documentation complémentaire	4
1.2	Symboles utilisés dans la notice	4
2	Description du produit	4
2.1	Description générale	4
2.2	Principe de fonctionnement	5
2.2.1	Réglage gaz/air	5
2.2.2	Combustion	5
2.2.3	Chauffage et production d'eau chaude sanitaire	5
2.2.4	Système de commande	5
2.2.5	Régulation	6
2.2.6	Régulation de la température de l'eau	6
2.2.7	Protection contre les débits d'eau insuffisants	6
2.2.8	Protection maximale	6
2.3	Principaux composants	7
2.4	Description du tableau de commande	8
2.4.1	Signification des touches	8
2.4.2	Signification des symboles sur l'afficheur	8
3	Utilisation du tableau de commande	9
3.1	Navigation dans les menus	9
4	Instructions pour l'utilisateur	9
4.1	Modification des paramètres Utilisateur	9
4.2	Modification de la température de départ du chauffage central	10
4.3	Modification de la température de l'ECS	10
5	Instructions pour l'installateur	11
5.1	Modification des paramètres installateur	11
5.1.1	Configuration du dispositif de remplissage automatique	12
5.1.2	Régler la puissance maximale pour le mode chauffage	12
5.1.3	Réglage de la courbe de chauffe	14
5.2	Exécution de la fonction de détection automatique	14
5.3	Restauration des réglages d'usine	14
5.4	Mode Ramoneur (pleine charge ou charge partielle forcées)	15
5.5	Arrêt	15
5.5.1	Arrêt du chauffage central	15
5.5.2	Arrêt de la production d'ECS	15
5.6	Lecture du menu Compteur	16
5.7	Lecture des valeurs actuelles	16
6	Réglages	16
6.1	Liste des paramètres	16
6.1.1	Réglages de l'unité de commande CU-GH09	17
6.2	Liste des valeurs mesurées	22
6.2.1	Compteurs de l'unité de commande CU-GH09	22
6.2.2	Signaux de l'unité de commande CU-GH09	22
6.2.3	État et sous-état	24
7	Entretien	26
7.1	Règlementations pour la maintenance	26
7.2	Ouverture de la chaudière	27
7.3	Opérations de contrôle et d'entretien standard	27
7.3.1	Contrôle de la pression hydraulique	27
7.3.2	Contrôle du vase d'expansion	29
7.3.3	Contrôler le courant d'ionisation	29
7.3.4	Contrôle de la capacité de puisage	29
7.3.5	Vérification des raccordements de buse de fumées/d'arrivée d'air	29
7.3.6	Contrôle de la combustion	29
7.3.7	Contrôler le purgeur automatique	32
7.3.8	Nettoyage du siphon	32
7.3.9	Contrôle du brûleur	33
7.4	Opérations de contrôle et d'entretien spécifiques	34

7.4.1	Remplacement de l'électrode d'ionisation/d'allumage	34
7.4.2	Remplacement de la vanne 3 voies	34
7.4.3	Nettoyage de l'échangeur à plaques	35
7.4.4	Nettoyage de la cartouche filtre à eau	36
7.4.5	Remplacement du vase d'expansion	36
7.5	Travaux de finition	37
8	En cas de dérangement	38
8.1	Codes d'erreur	38
8.1.1	Affichage des codes d'erreur	38
8.1.2	Avertissement	39
8.1.3	Blocage	40
8.1.4	Verrouillage	42
8.2	Historique des défauts	45
8.2.1	Lire l'historique des erreurs	45
8.2.2	Nettoyage de l'historique des erreurs	45
9	Pièces de rechange	46
9.1	Généralités	46
9.2	Pièces de rechange	47
9.3	Liste des pièces	53

1 A propos de cette notice

1.1 Documentation complémentaire

La documentation suivante est disponible en complément de la présente notice :

- Notice d'installation et d'utilisation
- Informations sur le produit
- Règles relatives à la qualité de l'eau

1.2 Symboles utilisés dans la notice

Cette notice comporte des instructions spéciales, indiquées par des symboles spécifiques. Veillez à accorder une attention particulière partout où ces symboles sont utilisés.

**Danger**

Risque de situations dangereuses pouvant entraîner des blessures corporelles graves.

**Danger d'électrocution**

Risque de choc électrique pouvant entraîner des blessures corporelles graves.

**Avertissement**

Risque de situations dangereuses pouvant entraîner des blessures corporelles légères.

**Attention**

Risque de dégâts matériels.

**Important**

Attention, informations importantes.

**Voir**

Référence à d'autres notices ou à d'autres pages de cette notice.

2 Description du produit

2.1 Description générale

La EMC-S est une chaudière dotée des caractéristiques suivantes :

- Chauffage à haut rendement
- Faibles émissions de polluants
- Installation et raccordement facilités grâce au dossier de montage livré avec l'appareil.

Les types de chaudière suivants sont disponibles :

24 34	Chauffage uniquement depuis les circuits de chauffage principal et secondaire.
24/28 MI 30/35 MI 34/39 MI	Chauffage et production d'eau chaude sanitaire.

2.2 Principe de fonctionnement

2.2.1 Réglage gaz/air

L'habillage de la chaudière lui sert également de caisson d'air. Le ventilateur aspire l'air comburant. Le gaz est injecté dans le venturi, puis mélangé à l'air comburant. La vitesse du ventilateur est modulée en fonction des réglages, de la demande de chauffe et des températures réelles mesurées par les sondes de température. La modulation du rapport gaz/air permet d'ajuster précisément l'une à l'autre les quantités requises de gaz et d'air. Cela permet une combustion optimale sur l'ensemble de la plage de puissance. Le mélange gaz/air arrive ensuite au brûleur, où il est allumé par l'électrode d'allumage.

2.2.2 Combustion

Le brûleur chauffe l'eau de chauffage qui circule dans l'échangeur thermique. Si la température des fumées est inférieure au point de rosée (environ 55 °C), la vapeur d'eau se condense à l'arrière de l'échangeur thermique. La chaleur qui est dégagée lors de ce processus de condensation (la chaleur dite latente ou de condensation) est également transférée à l'eau de chauffage. Les fumées refroidies sont évacuées vers le tuyau d'évacuation des fumées. L'eau de condensation est évacuée dans un siphon.

2.2.3 Chauffage et production d'eau chaude sanitaire

Sur les chaudières de type chauffage/production d'eau chaude sanitaire, l'eau sanitaire est chauffée par un échangeur à plaques intégré. Une vanne à trois voies détermine si l'eau chauffée afflue vers l'installation de chauffage centrale ou l'échangeur à plaques. Une sonde dans le robinet indique que le robinet d'eau chaude a été ouverte. La sonde envoie un signal à l'unité de commande qui garantit que la chaudière produit de l'eau chaude. Lorsque la chaudière est en veille, la vanne à trois voies commute sur l'échangeur à plaques. La pompe et la chaudière sont alors mises en marche. Lorsque la chaudière passe en mode CH, la vanne 3 voies est basculée. Il s'agit d'une vanne 3 voies à ressort qui ne consomme de l'électricité que lorsqu'elle bascule dans une autre position. L'eau de CH chauffe l'eau du robinet dans l'échangeur à plaques. En mode confort, si aucune eau chaude n'est prélevée, la chaudière chauffe régulièrement l'échangeur thermique. Les éventuelles particules de calcaire sont retenues en dehors de l'échangeur à plaques par l'intermédiaire d'un filtre à eau auto-nettoyant (auto-nettoyage une fois toutes les 76 heures).

La double chaudière solo possède un double système de chauffage. Une vanne 3 voies détermine si l'eau chauffée alimente le système de chauffage central (circuit principal) ou une unité d'eau chaude installée séparément (circuit secondaire).

2.2.4 Système de commande

Le système de commande électronique assure l'intelligence et la fiabilité de votre installation de chauffage. Cela signifie que la chaudière répond de manière pratique aux effets négatifs du milieu ambiant (tels qu'un débit hydraulique limité et des problèmes de circulation d'air). Dans l'éventualité de tels effets, la chaudière ne se mettra pas en mode verrouillage, mais commencera par réduire sa puissance. Selon la nature des circonstances, un avertissement, un blocage ou un verrouillage peut se produire. La chaudière continue de fournir de la chaleur à condition que la situation ne soit pas dangereuse. Avec ce système de régulation, votre chaudière est également équipée pour la commande et la supervision à distance.

2.2.5 Régulation

- **Commande marche/arrêt**

La puissance utile varie entre les valeurs minimum et maximum en fonction de la température de départ réglée sur la chaudière. Il est possible de raccorder un thermostat marche/arrêt à 2 fils ou un thermostat « Power Stealing » à la chaudière.

- **Thermostat modulant**

La puissance utile varie entre les valeurs minimum et maximum en fonction de la température de départ définie par le thermostat modulant. La sortie de la chaudière peut être modulée avec un thermostat modulant approprié.

- **Régulation analogique (0-10 V)**

La puissance utile varie entre les valeurs minimum et maximum en fonction de la tension présente à l'entrée analogique.

2.2.6 Régulation de la température de l'eau

La chaudière est dotée d'un régulateur électronique de température avec capteur de température de départ et de retour. La température de départ peut être réglée entre 20 °C et 90 °C. La chaudière revient à la charge minimale lorsque la température de départ est atteinte. La température de coupure correspond à la température de départ + 5 °C.

2.2.7 Protection contre les débits d'eau insuffisants

La chaudière est dotée d'un dispositif de protection contre les débits d'eau insuffisants basé sur des mesures de température. La protection s'effectue en trois phases :

- La chaudière cesse de fournir sa puissance maximale.
- La chaudière module sa puissance en revenant à une charge partielle.
- La chaudière passe en mode de blocage.

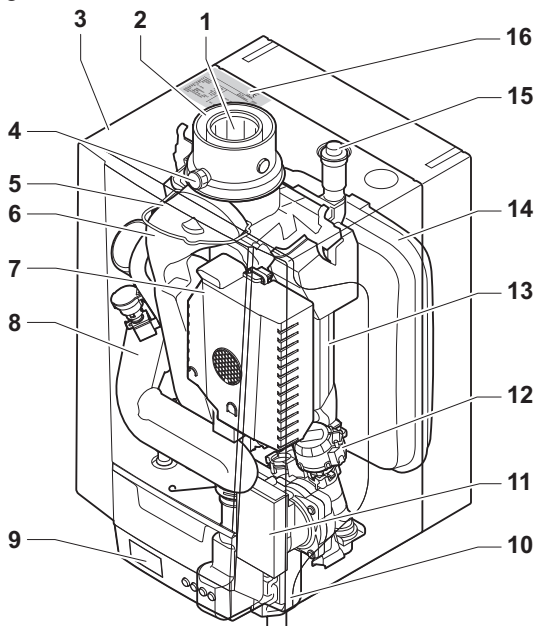
Lorsque le débit est insuffisant ($\Delta T \geq 50$ °C) ou que l'augmentation de la température de départ est trop importante, la chaudière passe en mode de blocage pendant 10 minutes. S'il n'y a pas d'eau dans la chaudière ou si la pompe n'est pas en état de marche, le système se verrouille (panne).

2.2.8 Protection maximale

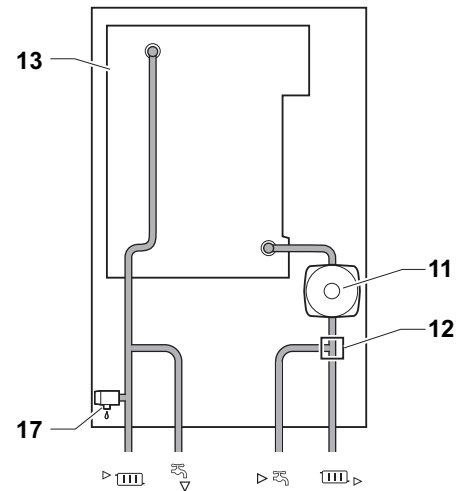
La sécurité de surchauffe désactive la chaudière dans le cas où l'eau atteint une température excessivement élevée (110 °C).

2.3 Principaux composants

Fig.1 EMC-S 24 - 34



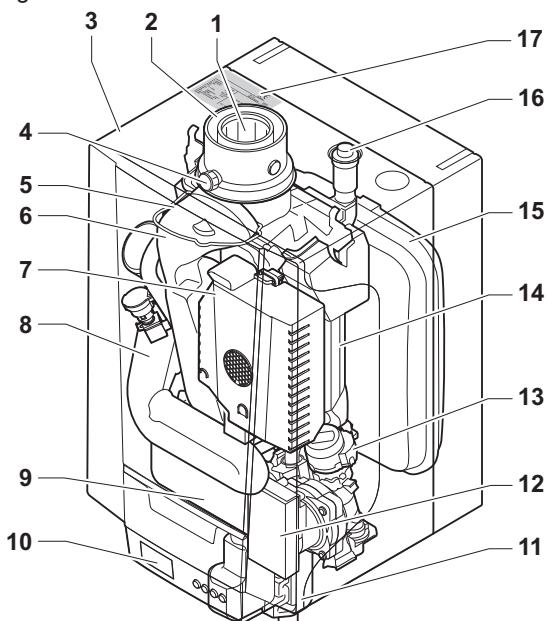
- 1 Buse de fumées
- 2 Arrivée d'air
- 3 Habillage/caisson d'air
- 4 Prise de mesure des fumées
- 5 Électrode d'allumage/d'ionisation
- 6 Buse de fumées
- 7 Système gaz/air avec ventilateur, vanne de régulation du gaz et unité de brûleur
- 8 Silencieux d'admission d'air
- 9 Boîtier de raccordement
- 10 Siphon
- 11 Pompe de circulation



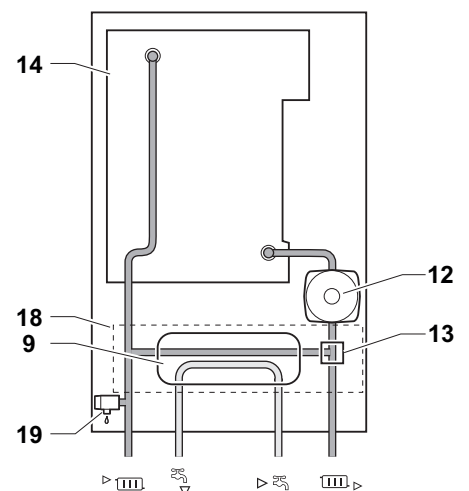
AD-3001097-02

- 12 Vanne à trois voies
- 13 Échangeur de chaleur (chauffage)
- 14 Vase d'expansion
- 15 Purgeur automatique
- 16 Plaque signalétique
- 17 Vanne de surpression
- ▶ IIII Départ circuit de chauffage (circuit principal)
- ▶ IIII Départ circuit de chauffage (circuit secondaire)
- ▶ IIII Retour circuit chauffage (circuit secondaire)
- ▶ IIII Retour circuit chauffage (circuit principal)

Fig.2 EMC-S 24/28 MI - 30/35 MI - 34/39 MI



- 1 Buse de fumées
- 2 Arrivée d'air
- 3 Habillage/caisson d'air
- 4 Prise de mesure des fumées



AD-3001096-02

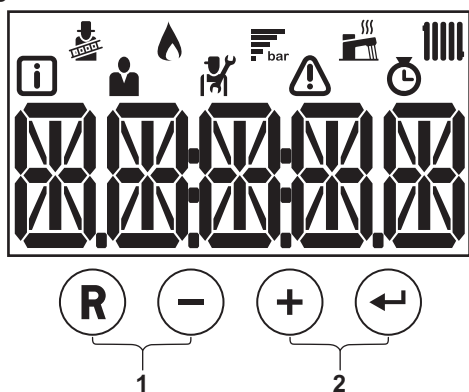
- 5 Électrode d'allumage/d'ionisation
- 6 Buse de fumées
- 7 Système gaz/air avec ventilateur, vanne de régulation du gaz et unité de brûleur

- 8 Silencieux d'admission d'air
- 9 Échangeur à plaques (ECS)
- 10 Boîtier de raccordement
- 11 Siphon
- 12 Pompe de circulation
- 13 Vanne à trois voies
- 14 Échangeur de chaleur (chauffage)
- 15 Vase d'expansion
- 16 Purgeur automatique
- 17 Plaquette signalétique
- 18 Hydrobloc
- 19 Vanne de surpression
- ▶(III) Départ circuit chauffage
- ↳ Sortie eau chaude sanitaire
- ↳ Entrée eau froide sanitaire
- (III)▶ Retour circuit chauffage

2.4 Description du tableau de commande

2.4.1 Signification des touches

Fig.3 Tableau de commande



Tab.1 Touches

(R)	Réarmer : Réarmement manuel. Esc : Retour au niveau précédent.
-	Touche moins : Réduit la valeur. Température ECS : Accès à la température définie.
+	Touche plus : Augmente la valeur. Température de départ du chauffage : Accès à la température définie.
↵	Touche Enter : Confirme la sélection ou la valeur. Fonction CH/ECS : Active et désactive la fonction (ON/ OFF)
1	Touches ramoneur i Important Appuyer simultanément sur les touches (R) et (-).
2	Touches Menu i Important Appuyer simultanément sur les touches (+) et (↵).

2.4.2 Signification des symboles sur l'afficheur

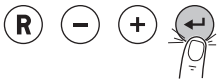
Tab.2 Symboles sur l'afficheur

	Le mode Ramoneur est activé (pleine charge ou charge partielle forcée pour la mesure de O ₂).
	Le brûleur est allumé.
	Affichage de la pression d'eau du système.
	La production d'ECS est activée.
	La production de chauffage activée.
	Menu Information : lire les différentes valeurs actuelles.
	Menu Utilisateur : les paramètres de niveau utilisateur peuvent être configurés.
	Menu Installateur : les paramètres de niveau installateur peuvent être configurés.
	Menu Erreur : possibilité de lire les erreurs.
	Menu Compteur : divers compteurs peuvent être relevés.

3 Utilisation du tableau de commande

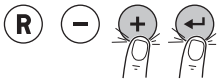
3.1 Navigation dans les menus

Fig.4 Étape 1



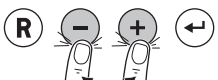
AD-3001138-01

Fig.5 Étape 2



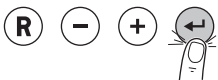
AD-3001108-01

Fig.6 Étape 3



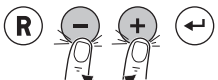
AD-3001139-01

Fig.7 Étape 4



AD-3001138-01

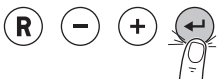
Fig.8 Étape 5



AX00X

AD-3001113-01

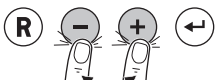
Fig.9 Étape 6



AX0XX

AD-3001114-01

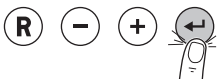
Fig.10 Étape 7



X

AD-3001115-01

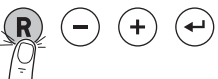
Fig.11 Étape 8



XX

AD-3001116-01

Fig.12 Étape 9



AD-3001117-01

1. Appuyer sur une touche quelconque pour activer le régulateur depuis l'écran de veille.

2. Accéder aux options de menu disponibles en appuyant simultanément sur les deux touches de droite.

Tab.3 Options de menu disponibles

	Menu information
	Menu Utilisateur
	Menu Installateur
	Menu Erreur
	Menu Compteur

3. Appuyer sur les touches \oplus ou \ominus pour déplacer le curseur.

4. Appuyer sur la touche \leftarrow pour confirmer la sélection du menu souhaité.

5. Appuyer sur les touches \oplus ou \ominus pour déplacer le curseur.

6. Appuyer sur la touche \leftarrow pour confirmer la sélection du paramètre requis.

7. Appuyer sur les touches \oplus ou \ominus pour modifier la valeur.

8. Appuyer sur la touche \leftarrow pour confirmer la valeur.

9. Appuyer sur la touche \mathbf{R} pour revenir à l'affichage principal.

i Important

Le menu de veille s'affiche si aucune touche n'est enfoncée pendant trois minutes.

4 Instructions pour l'utilisateur

4.1 Modification des paramètres Utilisateur

Les paramètres du menu Utilisateur peuvent être modifiés par l'utilisateur final ou par l'installateur.

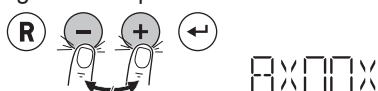
Attention
La modification des réglages usine peut affecter le fonctionnement de l'appareil, de la carte de commande ou de la zone.

Fig.13 Étape 2



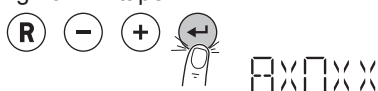
AD-3001140-01

Fig.14 Étape 3



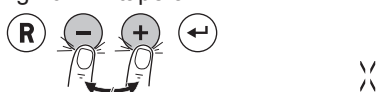
AD-3001113-01

Fig.15 Étape 4



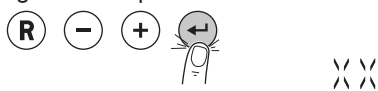
AD-3001114-01

Fig.16 Étape 5



AD-3001115-01

Fig.17 Étape 6



AD-3001116-01

1. Naviguer dans le menu Utilisateur.
2. Appuyer sur la touche pour ouvrir le menu.
3. Rester appuyé sur la touche ou jusqu'à ce que le paramètre requis s'affiche.
4. Appuyer sur la touche pour confirmer la sélection.
5. Appuyer sur les touches ou pour modifier la valeur.
6. Appuyer sur la touche pour confirmer la valeur.
7. Appuyer à plusieurs reprises sur la touche pour revenir à l'écran d'accueil.

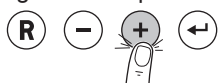
Pour de plus amples informations, voir
Réglages de l'unité de commande CU-GH09, page 17

4.2 Modification de la température de départ du chauffage central

Il est possible d'augmenter ou de réduire la température de départ du chauffage central indépendamment des besoins en chauffage.

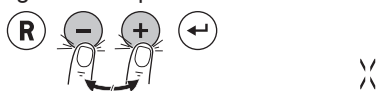
i Important
Cette régulation de la température de départ du chauffage central n'est possible qu'en cas d'utilisation d'un thermostat marche/arrêt.

Fig.18 Étape 1



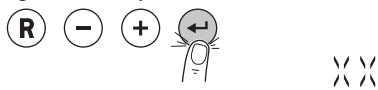
AD-3001137-01

Fig.19 Étape 2



AD-3001115-01

Fig.20 Étape 3



AD-3001116-01

1. Appuyer sur la touche pour sélectionner la température de départ du chauffage central.
2. Appuyer sur la touche ou pour sélectionner la température de départ désirée pour le chauffage central.
3. Appuyer sur la touche pour confirmer la valeur.

i Important
La température de départ est ajustée automatiquement en cas d'utilisation d'un :

- régulateur en fonction des conditions météorologiques,
- régulateur **OpenTherm**,
- Smart TC°thermostat modulable.

4.3 Modification de la température de l'ECS

Il est possible de modifier la température de l'eau chaude sanitaire en fonction des besoins.

Fig.21 Étape 1



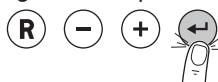
AD-3001136-01

Fig.22 Étape 2



AD-3001115-01

Fig.23 Étape 3



AD-3001116-01

1. Appuyer sur la touche pour sélectionner la température de l'ECS.
2. Appuyer sur la touche ou pour sélectionner la température désirée pour l'ECS.
3. Appuyer sur la touche pour confirmer la valeur.

5 Instructions pour l'installateur

5.1 Modification des paramètres installateur

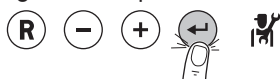
Les paramètres du menu Installateur doivent uniquement être modifiés par un professionnel qualifié. Le code **0012** doit être saisi pour modifier les paramètres.



Attention

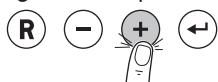
La modification des réglages usine peut affecter le fonctionnement de l'appareil, de la carte de commande ou de la zone.

Fig.24 Étape 2



AD-3001110-01

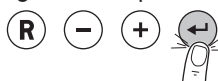
Fig.25 Étape 3



CODE

AD-3001111-01

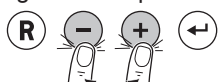
Fig.26 Étape 4



00 12

AD-3001112-01

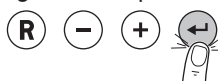
Fig.27 Étape 5



AX00X

AD-3001113-01

Fig.28 Étape 6



AX0XX

AD-3001114-01

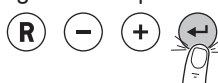
Fig.29 Étape 7



X

AD-3001115-01

Fig.30 Étape 8



XX

AD-3001116-01

1. Accéder au menu Installateur.
2. Appuyer sur la touche pour ouvrir le menu.
3. Rester appuyé sur la touche jusqu'à ce que le code **0012** s'affiche.
4. Appuyer sur la touche pour ouvrir le menu.
5. Rester appuyé sur la touche ou jusqu'à ce que le paramètre requis s'affiche.
6. Appuyer sur la touche pour confirmer la sélection.
7. Appuyer sur les touches ou pour modifier la valeur.
8. Appuyer sur la touche pour confirmer la valeur.
9. Appuyer à plusieurs reprises sur la touche pour revenir à l'écran d'accueil.



Pour de plus amples informations, voir

Réglages de l'unité de commande CU-GH09, page 17

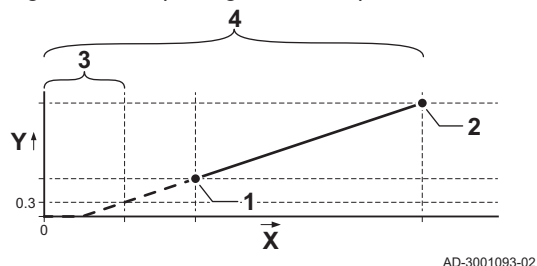
5.1.1 Configuration du dispositif de remplissage automatique

Les paramètres de l'unité de remplissage automatique sont réglés pour les installations de chauffage les plus courantes. Avec ces réglages, la plupart des installations de chauffage se rempliront correctement.

Les paramètres de l'unité de remplissage peuvent être ajustés pour les adapter à d'autres situations telles que :

- Une grande installation de chauffage central comportant de longs tuyaux ;
- Une faible pression d'alimentation en eau ;
- Une fuite tolérée dans une (ancienne) installation de chauffage.

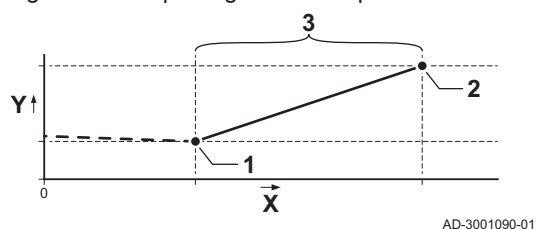
Fig.31 Remplissage automatique



- 1 Pression hydraulique minimum d'activation de l'alarme de pression hydraulique (paramètre **AP006**)
 - 2 Pression hydraulique maximum admissible pour le système de chauffage central (paramètre **AP070**)
 - 3 Durée maximum nécessaire pour remplir à 0,3 bar une installation vide (paramètre **AP023**)
 - 4 Durée maximum nécessaire pour remplir l'installation à la pression hydraulique maximale (paramètre **AP071**)
- X Durée (min)
Y Pression hydraulique (bar)

L'unité de remplissage automatique peut remplir une installation de chauffage central de manière automatique ou semi-automatique jusqu'à la pression de service maximum réglée. Le réglage du remplissage automatique ou semi-automatique peut être défini par le paramètre **AP014**.

Fig.32 Remplissage automatique

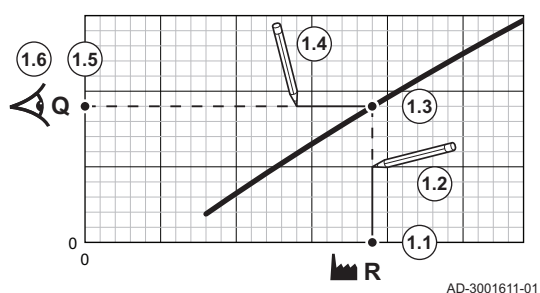


- 1 Pression hydraulique minimum d'activation de l'alarme de pression hydraulique (paramètre **AP006**)
 - 2 Pression hydraulique maximum pour le système de chauffage central (paramètre **AP070**)
 - 3 Durée maximum d'un événement de remplissage (paramètre **AP069**)
- X Durée (min)
Y Pression hydraulique (bar)

5.1.2 Régler la puissance maximale pour le mode chauffage

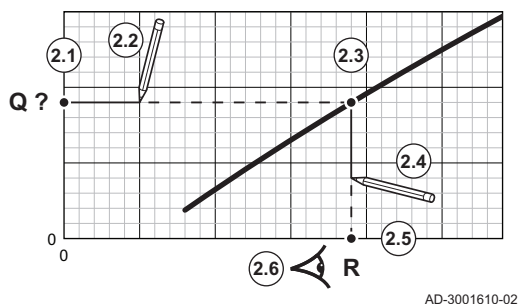
Consulter le graphique pour connaître la relation entre vitesse de rotation du ventilateur et puissance.

Fig.33 Remplir le champ du réglage d'usine



1. Consulter le tableau pour remplir le graphique correspondant au type de chaudière :
 - 1.1. Sélectionner la vitesse de rotation du ventilateur sur l'axe horizontal du graphique.
 - 1.2. Tracer une ligne verticale depuis la vitesse de rotation du ventilateur.
 - 1.3. Arrêter à l'intersection de la courbe.
 - 1.4. Tracer une ligne horizontale depuis le point d'intersection de la courbe.
 - 1.5. Arrêter à l'intersection de l'axe vertical du graphique.
 - 1.6. Lire la valeur au point d'intersection de la ligne horizontale et de l'axe vertical du graphique.
⇒ Cette valeur correspond à la puissance (réglage d'usine) de la vitesse de rotation du ventilateur sélectionnée.

Fig.34 Remplir le champ de la puissance souhaitée

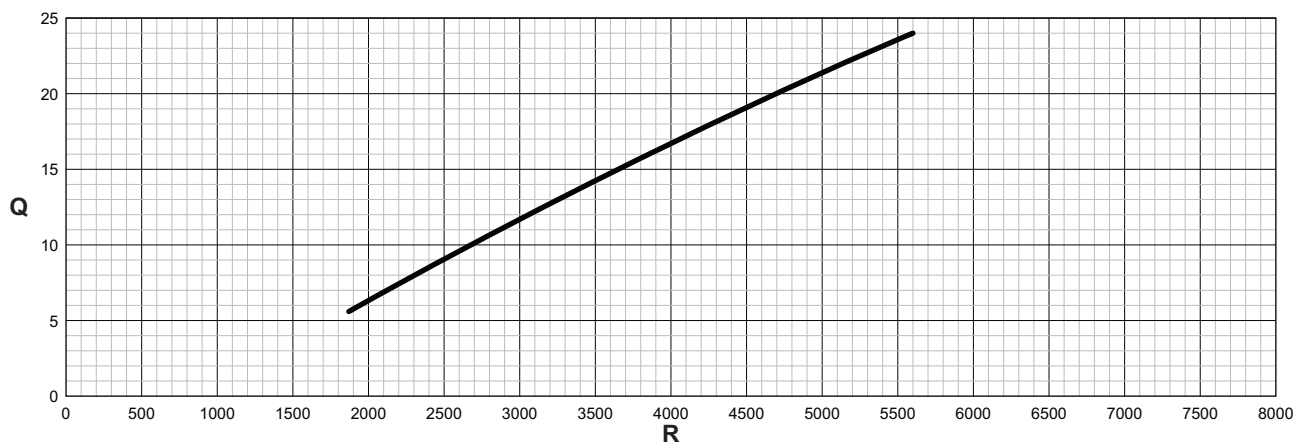


2. Consulter le graphique pour sélectionner la puissance souhaitée et la vitesse de rotation du ventilateur correspondante :

- 2.1. Sélectionner la puissance souhaitée sur l'axe vertical du graphique.
 - 2.2. Tracer une ligne horizontale à partir de la puissance sélectionnée.
 - 2.3. Arrêter à l'intersection de la courbe.
 - 2.4. Tracer une ligne verticale depuis le point d'intersection de la courbe.
 - 2.5. Arrêter la ligne à l'intersection de l'axe horizontal du graphique.
 - 2.6. Lire la valeur au point d'intersection du trait vertical et de l'axe horizontal du graphique.
- ⇒ Cette valeur est la vitesse de rotation du ventilateur pour la puissance souhaitée.

3. Modifier le paramètre **GP007** pour définir la puissance maximale souhaitée.

Fig.35 Graphique pour EMC-S 24 - 24/28 MI



AD-3001324-02

Q Entrée (Hi) (kW)

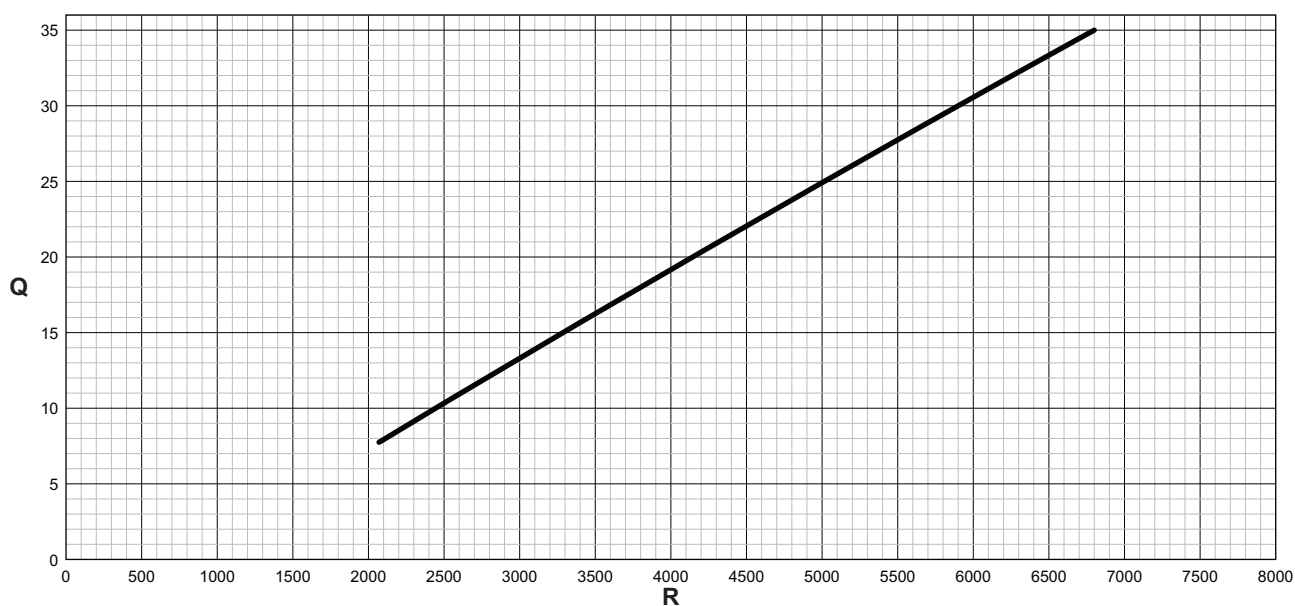
R Vitesse de rotation du ventilateur

Tab.4 Vitesses de rotation du ventilateur

Type de chaudière	Puissance minimum	Réglage d'usine ⁽¹⁾	Puissance maximum
EMC-S 24	1870	5600	5600
EMC-S 24/28 MI	1870	4700	5600

(1) Paramètre **GP007**.

Fig.36 Graphique pour EMC-S 34 - 30/35 MI - 34/39 MI



AD-3001325-02

Q Entrée (Hi) (kW)

R Vitesse de rotation du ventilateur

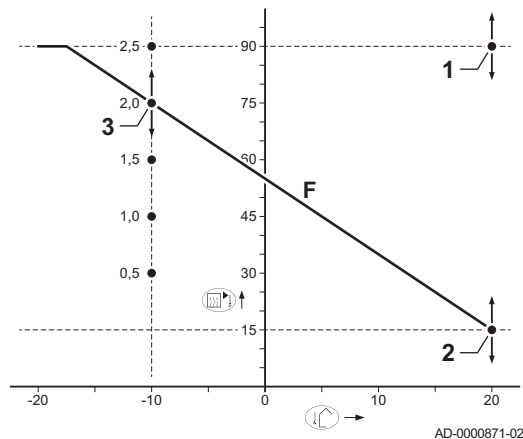
Tab.5 Vitesses de rotation du ventilateur

Type de chaudière	Puissance minimum	Réglage d'usine ⁽¹⁾	Puissance maximum
EMC-S 34	2070	6800	6800
EMC-S 30/35 MI	2070	5900	5900
EMC-S 34/39 MI	2070	5900	6800

(1) Paramètre GP007.

5.1.3 Réglage de la courbe de chauffe

Fig.37 Courbe de chauffe interne



- 1 Point de réglage (paramètres CP010)
- 2 Point de base de la température confort (paramètre CP210)
- 3 Pente (paramètre CP230)
- F Courbe de chauffe
- Température extérieure
- Température de départ

5.2 Exécution de la fonction de détection automatique

Effectuer une détection automatique après avoir déposé ou remplacé une carte électronique de commande (en option).

1. Accéder au menu Installateur.
2. Appuyer sur la touche pour ouvrir le menu.

Fig.38 Étape 2



AD-3001110-01

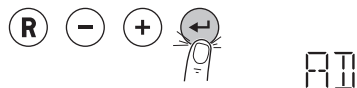
Fig.39 Étape 3



AD-3001137-01

3. Appuyer sur la touche jusqu'à ce que AD s'affiche.

Fig.40 Étape 4



AD-3001144-01

4. Appuyer sur la touche pour effectuer une détection automatique.
⇒ Au bout d'un instant, l'écran d'accueil s'affiche ; la détection automatique est terminée.

5.3 Restauration des réglages d'usine

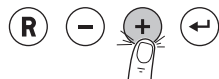
Fig.41 Étape 2



AD-3001110-01

1. Accéder au menu Installateur.
2. Appuyer sur la touche pour ouvrir le menu.

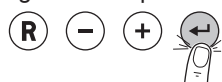
Fig.42 Étape 3



AD-3001137-01

3. Appuyer sur la touche jusqu'à ce que CNF s'affiche.

Fig.43 Étape 4



CN1

AD-3001145-01

- Appuyer sur la touche pour accéder au premier paramètre d'usine **CN1**.

Fig.44 Étape 5



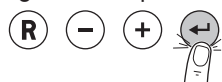
CN1 X

AD-3001146-01

- Appuyer sur les touches ou pour modifier la valeur.

**Voir**La plaquette signalétique pour la valeur **CN1**.

Fig.45 Étape 6

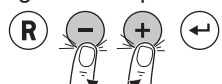


XX

AD-3001116-01

- Appuyer sur la touche pour confirmer la valeur.

Fig.46 Étape 7



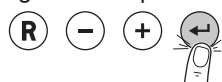
CN2 X

AD-3001147-01

- Appuyer sur les touches ou pour modifier la valeur.

**Voir**La plaquette signalétique pour la valeur **CN2**.

Fig.47 Étape 8



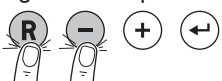
XX

AD-3001116-01

- Appuyer sur la touche pour confirmer la valeur.
⇒ Les réglages d'usine sont restaurés. Différentes informations sont affichées à l'écran, puis l'affichage principal revient au bout de 3 minutes.

5.4 Mode Ramoneur (pleine charge ou charge partielle forcées)

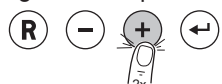
Fig.48 Étape 1



AD-3001091-01

- Appuyer simultanément sur les deux touches de gauche pour sélectionner le mode Ramoneur.
⇒ L'appareil fonctionne maintenant à charge partielle. Attendre que **L** apparaisse sur l'afficheur.

Fig.49 Étape 2



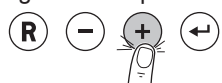
AD-3001098-01

- Appuyer deux fois sur la touche .
- ⇒ L'appareil fonctionne maintenant à pleine charge. Attendre que **H** apparaisse sur l'afficheur.
- Appuyer sur la touche pour revenir à l'écran d'accueil.

5.5 Arrêt

5.5.1 Arrêt du chauffage central

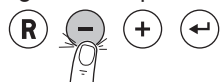
Fig.50 Étape 1



AD-3001137-01

- Appuyer sur la touche pour sélectionner la température de départ du chauffage central.

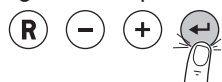
Fig.51 Étape 2



AD-3001136-01

- Appuyer sur la touche jusqu'à ce que **OFF** s'affiche.

Fig.52 Étape 3



OFF

AD-3001149-01

- Appuyer sur la touche pour confirmer l'état modifié.
⇒ Le chauffage a été arrêté.

**Important**

La protection antigel est assurée.

5.5.2 Arrêt de la production d'ECS

Fig.53 Étape 1



AD-3001136-01

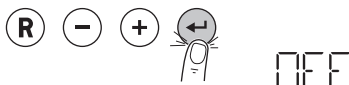
- Appuyer sur la touche pour sélectionner la température de l'ECS.

Fig.54 Étape 2



AD-3001136-01

Fig.55 Étape 3



AD-3001149-01

2. Appuyer sur la touche jusqu'à ce que **OFF** s'affiche.

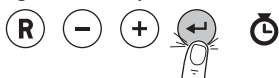
3. Appuyer sur la touche pour confirmer l'état modifié.
⇒ La production d'ECS est désactivée.

**Important**

La protection antigèle est assurée.

5.6 Lecture du menu Compteur

Fig.56 Étape 2



AD-3001143-01

Fig.57 Étape 3



AD-3001139-01

1. Naviguer dans le menu Compteur.

2. Appuyer sur la touche pour ouvrir le menu.

3. Appuyer sur les touches ou pour passer d'un compteur à l'autre.

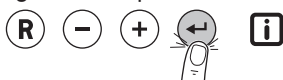
4. Appuyer à plusieurs reprises sur la touche pour revenir à l'écran d'accueil.

**Pour de plus amples informations, voir**

Compteurs de l'unité de commande CU-GH09, page 22

5.7 Lecture des valeurs actuelles

Fig.58 Étape 2



AD-3001141-01

Fig.59 Étape 3



AD-3001139-01

1. Naviguer dans le menu Informations.

2. Appuyer sur la touche pour ouvrir le menu.

3. Appuyer sur les touches ou pour afficher les différentes valeurs.

4. Appuyer à plusieurs reprises sur la touche pour revenir à l'écran d'accueil.

**Pour de plus amples informations, voir**

Signaux de l'unité de commande CU-GH09, page 22

6 Réglages

6.1 Liste des paramètres

Le code des paramètres contient toujours deux lettres et trois chiffres. Les lettres signifient :

AP	Paramètres liés à l'appareil
CP	Paramètres liés à la zone
DP	Paramètres liés à l'eau chaude sanitaire
GP	Paramètres liés au générateur thermique à gaz
PP	Paramètres liés au chauffage central

**Important**

Toutes les options possibles sont indiquées dans la plage de réglage. L'affichage de la chaudière n'indique que les réglages pertinents pour l'appareil.

6.1.1 Réglages de l'unité de commande CU-GH09

Tous les tableaux indiquent les réglages d'usine des paramètres.

**Important**

Les tableaux répertorient également les paramètres qui s'appliquent uniquement au cas où la chaudière est associée à d'autres équipements.

Tab.6 - Réglages d'usine au niveau utilisateur

Code	Description	Plage de réglage	24	34	24/28 MI	30/35 MI	34/39 MI
AP016	Activer ou désactiver le chauffage	0 = Off 1 = On	1	1	1	1	1
AP017	Activer ou désactiver l'eau chaude sanitaire	0 = Off 1 = On	1	1	1	1	1
AP073	Température extérieure : limite haute pour chauffage	10 - 30°C	22	22	22	22	22
AP074	Le chauffage est arrêté. L'eau chaude est maintenue. Activation forcée du mode Été	0 = Off 1 = On	0	0	0	0	0
CP010	Consigne de la température départ du circuit sans sonde extérieure	0 - 90°C	90	90	90	90	90
CP060	Consigne ambiance du circuit en période de vacances	5 - 20°C	6	6	6	6	6
CP070	Limite max de la température ambiante du circuit en réduit qui permet le basculement en confort	5 - 30°C	16	16	16	16	16
CP080	Consigne de la température ambiante souhaitée pour l'Activité	5 - 30°C	16	16	16	16	16
CP081	Consigne de la température ambiante souhaitée pour l'Activité	5 - 30°C	20	20	20	20	20
CP082	Consigne de la température ambiante souhaitée pour l'Activité	5 - 30°C	6	6	6	6	6
CP083	Consigne de la température ambiante souhaitée pour l'Activité	5 - 30°C	21	21	21	21	21
CP084	Consigne de la température ambiante souhaitée pour l'Activité	5 - 30°C	22	22	22	22	22
CP085	Consigne de la température ambiante souhaitée pour l'Activité	5 - 30°C	20	20	20	20	20
CP200	Réglage manuel de la consigne ambiante du circuit	5 - 30°C	20	20	20	20	20
CP250	Calibrage sonde d'ambiance du circuit	-5 - 5°C	0	0	0	0	0
CP320	Mode de fonct du circuit	0 = Programmation 1 = Manuel 2 = Off 3 = Temporaire	1	1	1	1	1

Code	Description	Plage de réglage	24	34	24/28 MI	30/35 MI	34/39 MI
CP510	Dérogation de la consigne d'ambiance pour le circuit sélectionné	5 - 30°C	20	20	20	20	20
CP550	Mode Cheminée actif	0 = Off 1 = On	0	0	0	0	0
CP570	Programme horaire du circuit sélectionné	0 = Program 1 1 = Program 2 2 = Program 3 3 = Rafraîchissement	0	0	0	0	0
CP660	Choisir le symbole qui représentera le circuit	0 = Aucun 1 = Toutes 2 = Chambre 3 = Séjour 4 = Bureau 5 = Extérieur 6 = Cuisine 7 = Cave 8 = Piscine 9 = Ballon ECS 10 = Ballon électr. ECS 11 = Ballon stratifié ECS 12 = Ballon interne 13 = Programme horaire	0	0	0	0	0
DP004	Ballon protection anti-légionelle	0 = Désactivé 1 = Hebdomadaire 2 = Journalier	0	0	0	0	0
DP060	Programme horaire sélectionné pour l'eau chaude sanitaire.	0 = Program 1 1 = Program 2 2 = Program 3 3 = Rafraîchissement	0	0	0	0	0
DP070	Température de consigne Confort du préparateur d'eau chaude sanitaire.	40 - 65°C	60	60	55	60	60
DP080	Température de consigne Réduit du préparateur d'eau chaude sanitaire.	10 - 60°C	15	15	15	15	15
DP190	Heure de fin de la dérogation ECS		-	-	-	-	-
DP200	Mode de fonctionnement de l'eau chaude sanitaire	0 = Programmation 1 = Manuel 2 = Off 3 = Temporaire	1	1	0	0	0
DP337	Consigne de température du ballon d'eau chaude sanitaire pendant les vacances	10 - 60°C	10	10	10	10	10
DP347	Mode ECS quand MK1 est connecté au Combi	0 = Mode ECO désactivé 1 = Mode ECO activé 2 = Mode ECO	1	1	1	1	1
DP357	Temporisation d'avertissement du Circuit Douche	0 - 180Min	0	0	0	0	0
DP367	Action à effectuer après l'alerte du Circuit Douche	0 = Off 1 = Avertissement 2 = Consigne ECS réduite	0	0	0	0	0
DP377	Consigne ECS réduite pendant la limitation de la douche du circuit	20 - 65°C	40	40	40	40	40

Tab.7



- Réglages d'usine au niveau installateur

Code	Description	Plage de réglage	24	34	24/28 MI	30/35 MI	34/39 MI
AP001	Sélection de la fonction de l'entrée BL	1 = Arrêt total 2 = Arrêt partiel 3 = Verrouillage utilis. 4 = Délestage appoint 5 = Délestage générateur 6 = Délestage 7 = H. pleines/creuses 8 = Photovoltaïque, PAC 9 = PAC, PV et appoint 10 = Smart grid 11 = Chauffage/Froid	1	1	1	1	1
AP002	Activer demande de chauffe manuelle	0 = Off 1 = Avec consigne 2 = Régulation T Ext	0	0	0	0	0
AP006	L'appareil signale un défaut de pression d'eau lorsque la valeur mesurée est inférieure au seuil.	0 - 1.5bar	0.8	0.8	0.8	0.8	0.8
AP009	Nombre d'heures de fonctionnement du générateur de chaleur pour apparition notification d'entretien	0 - 51000Heures	3000	3000	3000	3000	3000
AP010	Sélectionner type notification entretien	0 = Aucun 1 = Révision manuelle 2 = Notification ABC	2	2	2	2	2
AP011	Heures sous tension pour générer une notification d'entretien	0 - 51000Heures	17500	17500	17500	17500	17500
AP014	Réglage d'activation/désactivation du remplissage automatique. Réglages possibles auto, man ou off	0 = Désactivé 1 = Manuel 2 = Auto	0	0	0	0	0
AP023	Durée maximum autorisée de la procédure de remplissage automatique lors de l'installation.	0 - 90Min	5	5	5	5	5
AP026	Point de consigne de température de départ pour demande de chaleur manuelle	10 - 90°C	40	40	40	40	40
AP051	Intervalle minimum autorisé entre deux remplissages d'appoint	0 - 65535Journées	90	90	90	90	90
AP056	Présence d'une sonde extérieure	0 = Absence sonde ext. 1 = AF60 2 = QAC34	1	1	1	1	1
AP069	Durée maximum du remplissage d'appoint	0 - 60Min	5	5	5	5	5
AP070	Pression d'eau de fonctionnement normal de l'appareil	0 - 2.5bar	2	2	2	2	2
AP071	Temps maximum nécessaire pour remplir toute l'installation	0 - 3600Sec	1000	1000	1000	1000	1000
AP079	Caractérisation de l'inertie du bâtiment en heures	0 - 15	3	3	3	3	3
AP080	Consigne de température extérieure sous laquelle l'appareil passe en antigel	-60 - 25°C	-10	-10	-10	-10	-10
AP082	Changement automatique de l'heure été/hiver	0 = Off 1 = On	0	0	0	0	0

Code	Description	Plage de réglage	24	34	24/28 MI	30/35 MI	34/39 MI
AP091	Type de connexion de sonde extérieure à utiliser	0 = Auto 1 = Capteur filaire 2 = Capteur sans fil 3 = Mesure Internet 4 = Aucun	0	0	0	0	0
CP000	Consigne maximum de la température départ du circuit	0 - 90°C	80	80	80	80	80
CP020	Fonctionnalité du circuit	0 = Désactivé 1 = Direct 2 = Circuit mélangé 3 = Piscine 4 = Haute température 5 = Ventilateur convecteur 6 = Ballon ECS 7 = ECS électrique 8 = Programme horaire 9 = Chauffage industriel 10 = ECS stratifiée 11 = ECS Ballon interne 12 = ECS Ballon collectif 13 = ECS FWS 31 = ECS FWS EXT 200 = BSB 254 = Occupé	1	1	1	1	1
CP040	Durée post fonctionmt pompe du circuit	0 - 255Min	0	0	0	0	0
CP060	Consigne ambiance du circuit en période de vacances	5 - 20°C	6	6	6	6	6
CP070	Limite max de la température ambiante du circuit en réduit qui permet le basculement en confort	5 - 30°C	16	16	16	16	16
CP130	Affectation de la sonde extérieure au circuit ...	0 - 4	0	0	0	0	0
CP210	Température de pied de courbe du circuit en Confort	15 - 90°C	15	15	15	15	15
CP220	Température de pied de courbe du circuit en Réduit	15 - 90°C	15	15	15	15	15
CP230	Pente de la Courbe de Température de chauffe du circuit	0 - 4	1.5	1.5	1.5	1.5	1.5
CP240	Influence de la sonde ambiance du circuit	0 - 10	3	3	3	3	3
CP250	Calibrage sonde d'ambiance du circuit	-5 - 5°C	0	0	0	0	0
CP340	Type de réduit, arrêt ou maintien de la demande de chauffe du circuit	0 = Arrêt du chauffage 1 = Dde chaleur continue	0	0	0	0	0
CP470	Réglage du séchage de chape du circuit	0 - 30Journées	0	0	0	0	0
CP480	Réglage de la température de début du séchage de la chape du circuit	20 - 50°C	20	20	20	20	20
CP490	Réglage de la température d'arrêt du programme de séchage de la chape du circuit	20 - 50°C	20	20	20	20	20
CP730	Facteur de vitesse de montée en température du circuit	0 = Très lent 1 = Mini 2 = Lente 3 = Mode normal 4 = Rapide 5 = Maxi	3	3	3	3	3

Code	Description	Plage de réglage	24	34	24/28 MI	30/35 MI	34/39 MI
CP740	Facteur de vitesse de rafraîchissement en température du circuit	0 = Mini 1 = Lente 2 = Mode normal 3 = Rapide 4 = Maxi	2	2	2	2	2
CP750	Durée maximale de préchauffage circuit	0 - 65000Min	0	0	0	0	0
CP780	Selection de la stratégie de régulation du circuit	0 = Automatique 1 = Selon T. ambiante 2 = Selon T. Ext. 3 = Selon T.Ext et T.Amb	0	0	0	0	0
DP003	Vitesse de ventilateur maximum sur eau chaude sanitaire	1200 - 7400Rpm	5600	6800	6500	6800	7400
DP005	Décalage du point de consigne de départ pour le ballon	0 - 25°C	15	15	15	15	15
DP006	Hystérèse demande de chaleur On / Off pour ballon	2 - 15°C	6	6	6	6	6
DP007	Position de la vanne trois voies en mode attente	0 = Position chauffage 1 = Position ECS	1	1	1	1	1
DP020	Durée de fonctionnement de la pompe / vanne 3 voies après une production ECS.	1 - 99Sec	15	15	15	15	15
DP034	Décalage pour capteur de ballon	0 - 10°C	0	0	0	0	0
DP035	Démarrer pompe pour ballon eau chaude sanitaire	-20 - 20°C	-3	-3	-3	-3	-3
DP140	Type d'eau chaude sanitaire (0: Instantanée, 1: Solo)	0 = Combi 1 = Solo 2 = Ballon stratifié 3 = Chauffage industriel 4 = Externe	1	1	0	0	0
DP150	Gestion ECS par thermostat	0 = Off 1 = On	1	1	1	1	1
DP160	Point consigne température anti-légionelle	60 - 90°C	65	65	65	65	65
DP170	Heure de début des vacances		-	-	-	-	-
DP180	Heure de fin des vacances		-	-	-	-	-
GP007	Vitesse max du ventilateur en mode chauffage central	1200 - 7400Rpm	5600	6800	4700	5900	5900
GP008	Vitesse min. du ventilateur en mode chauffage central+eau chaude sanitaire	1200 - 5000Rpm	1870	2070	1870	2070	2070
GP009	Vitesse ventil. au démarrage	1200 - 4000Rpm	3000	3200	3000	3200	3200
GP010	Contrôle pressostat de gaz on/off	0 = Non 1 = Oui	0	0	0	0	0
GP021	Modulation quand température delta supérieure au seuil	10 - 40°C	25	25	25	25	25
PP014	Réduction de la modulation du delta de température pour modulation de pompe	0 - 40°C	15	15	15	15	15
PP015	Durée de post-fonctionnement de la pompe circuit chauffage	0 - 99Min	2	2	2	2	2
PP016	Vitesse de pompe maximale en chauffage	60 - 100%	80	100	80	100	100
PP017	Vitesse maximum de pompe en charge minimum sous forme de pourcentage de la vitesse de pompe max	0 - 100%	30	30	30	30	30

Code	Description	Plage de réglage	24	34	24/28 MI	30/35 MI	34/39 MI
PP018	Vitesse de pompe minimale en chauffage	20 - 100%	30	30	30	30	30
PP023	Hystérésis de température pour le démarrage du générateur en chauffage	1 - 10°C	10	10	10	10	10

6.2 Liste des valeurs mesurées



6.2.1 Compteurs de l'unité de commande CU-GH09

Tab.8  - Compteurs

Code	Description	Plage
AC002	Nombre d'heures de production d'énergie depuis le dernier entretien	0 - 131068Heures
AC003	Nombre d'heures de fonctionnement depuis le dernier entretien de l'appareil.	0 - 131068Heures
AC004	Nombre de démarrages du générateur de chaleur depuis le dernier entretien	0 - 4294967294
AC005	Consommation d'énergie pour le chauffage	0 - 4294967294kWh
AC006	Consommation d'énergie pour l'eau chaude sanitaire	0 - 4294967294kWh
AC007	Consommation d'énergie pour le rafraîchissement	0 - 4294967295kWh
AC016	Compteur de remplissage, compte le nombre de cycles de remplissage automatique	0 - 65534
AC026	Nombre d'heures de fonctionnement de la pompe	0 - 65534Heures
AC027	Nombre de démarrages de la pompe	0 - 65534
DC002	Nombre de cycles de basculement de la vanne d'inversion ECS.	0 - 4294967294
DC003	Nombre d'heures durant lequel la vanne d'inversion est en position ECS	0 - 65534Heures
DC004	Nombre de démarrages pour l'eau chaude sanitaire	0 - 65534
DC005	Nombre total d'heures de fonctionnement de l'appareil en mode Eau chaude sanitaire	0 - 65534Heures
GC007	Nombre d'échecs de démarrage	0 - 65534
PC001	Consommation de puissance totale utilisée par Chauffage central	0 - 4294967294kW
PC002	Nombre total de démarrages du générateur de chaleur. Pour chauffage et eau chaude sanitaire	0 - 4294967294
PC003	Nombre total d'heures de production d'énergie de l'appareil pour le chauffage et l'ECS	0 - 65534Heures
PC004	Nombre de pertes de flamme du brûleur	0 - 65534

6.2.2 Signaux de l'unité de commande CU-GH09

Tab.9  - Signaux

Code	Description	Plage
AM001	Appareil actuellement en mode production d'eau chaude sanitaire ?	0 = Off 1 = On
AM010	Vitesse actuelle de la pompe	0 - 100%
AM011	Un entretien est-il nécessaire ?	0 = Non 1 = Oui
AM012	État principal actuel de l'appareil.	 Voir État et sous-état, page 24
AM014	Sous-état actuel de l'appareil.	 Voir État et sous-état, page 24

Code	Description	Plage
AM015	État de fonctionnement de la pompe	0 = Inactif 1 = Actif
AM016	Température de départ de l'appareil. Température de l'eau sortant de l'appareil.	-25 - 150°C
AM018	Température de retour de l'appareil.	-25 - 150°C
AM019	Pression d'eau du circuit de l'appareil	0 - 10bar
AM024	Puissance relative réelle de l'appareil	0 - 100%
AM027	Température extérieure	-60 - 60°C
AM033	Type du prochain entretien	0 = Aucun 1 = A 2 = B 3 = C 4 = Personnalisé
AM037	Position de la vanne 3 voies	0 = CH 1 = ECS
AM040	Température utilisée pour les algorithmes de contrôle d'eau chaude.	0 - 250°C
AM043	Une réinitialisation avec coupure d'alimentation est requise	0 = Non 1 = Oui
AM055	Température des gaz d'échappement sortant de l'appareil	0 - 250°C
AM091	Mode saisonnier actif (été / hiver)	0 = Hiver 1 = Protection hors-gel 2 = Bande neutre été 3 = Été
AM101	Température de consigne départ du système.	0 - 250°C
AP078	Capteur extérieur Activé pour l'application	0 = Non 1 = Oui
BM000	Température ECS selon le type de charge	-25 - 150°C
CM030	Mesure de la température ambiante du circuit	-25 - 150°C
CM070	Consigne de température de départ du circuit	0 - 40°C
CM110	Consigne température d'ambiance du circuit	0 - 40°C
CM130	Activité en cours pour le circuit	0 = Off 1 = Réduit 2 = Confort 3 = Anti légionellose
CM140	Contrôlé par un régulateur Open Therm	0 = Non 1 = Oui
CM150	État demande de chauffe circuit	0 = Non 1 = Oui
CM160	État de la demande de chauffe modulante du circuit	0 = Non 1 = Oui
CM170	La fonction Open Therm Smart Power permettant de gérer la puissance est disponible pour le circuit	0 = Non 1 = Oui
CM180	Une sonde d'ambiance est raccordée au circuit	0 = Non 1 = Oui
CM190	Consigne de température ambiante souhaitée pour le circuit	0 - 60°C
CM210	Température Extérieure du circuit	-70 - 70°C
CM280	Consigne calculée pour le circuit en RTC	0 - 100°C
DM001	Température du préparateur d'eau chaude sanitaire (sonde inférieure)	-25 - 150°C
DM002	Débit combi eau chaude sanitaire réel	0 - 25l/min
DM005	Mesure de la température du ballon solaire	-25 - 150°C
DM008	Capteur de température pour la température du robinet à la sortie de l'appareil	-25 - 150°C
DM009	Information: mode automatique ou dérogation de la production d'eau chaude sanitaire	0 = Programmation 1 = Manuel 2 = Off 3 = Temporaire

Code	Description	Plage
DM019	Activité en cours pour le circuit d'eau chaude sanitaire.	0 = Off 1 = Réduit 2 = Confort 3 = Anti légionellose
DM029	Point de consigne de température d'eau chaude sanitaire	0 - 100°C
DM050	Etat de la temporisation du circuit douche	0 = Non 1 = Oui
GM001	Vitesse ventilateur	0 - 8500Rpm
GM002	Point de consigne du régime du ventilateur	0 - 8500Rpm
GM003	Détection de flamme	0 = Off 1 = On
GM004	VG1 ouverte/fermée	0 = Ouvert 1 = Fermé 2 = Off
GM007	Allumage de l'appareil	0 = Off 1 = On
GM008	Courant d'ionisation	0 - 25µA
GM013	État Entrée blocage	0 = Ouvert 1 = Fermé 2 = Off
GM027	Test de flamme 1=actif, 0=inactif	0 = Inactif 1 = Actif
GM044	Motif possible pour arrêt contrôlé	0 = Aucun 1 = Blocage chauffage 2 = Blocage ECS 3 = Attente brûleur 4 = TDépart > max absolu 5 = TDépart > T démarr. 6 = Téchang.> T démarr. 7 = TDépartMoy >T démarr 8 = T Dép>T consigne Max 9 = DeltaT trop élevé 10 = TDépart > T arrêt 11 = Anticycle m/a D. ch. 12 = Combust. incomplète 13 = T solaire > T arrêt
PM002	Consigne pour le chauffage	0 - 250°C
PM003	Température de départ moyenne	-25 - 150°C

6.2.3 État et sous-état

Tab.10 AM012 - État

Code	Texte affiché	Explication
0	Veille	L'appareil est en mode veille.
1	Demande de chauffe	Une demande de chaleur est active.
2	Démarrage générateur	L'appareil démarre.
3	Production chauffage	L'appareil est actif pour le chauffage.
4	Production ECS	L'appareil est actif pour l'eau chaude sanitaire.
5	Arrêt du générateur	L'appareil s'est arrêté.
6	Post-Fct. pompe	La pompe est active après l'arrêt de l'appareil.
8	Arrêt contrôlé	L'appareil ne démarre pas à cause de la non satisfaction des conditions de départ.
9	Blocage	Un mode de blocage est actif.
10	Verrouillage	Un mode de verrouillage est actif.
11	Test Charge Mini	Le mode de test du chauffage à faible charge est actif.
12	Test Charge Max CH	Le mode de test du chauffage à pleine charge est actif.

Code	Texte affiché	Explication
13	Test Charge Max ECS	Le mode de test de l'eau chaude sanitaire à pleine charge est actif.
15	Demande manuelle CH	La demande manuelle de chauffe du chauffage central est active.
16	Hors-gel	Le mode antigel est actif.
19	Réinitialisation...	L'appareil se réinitialise.
20	Auto-remplissage	L'appareil remplit l'installation.
21	Arrêté	L'appareil s'est arrêté. Il doit être réinitialisé manuellement.
23	Test usine	Le mode d'essai en usine est actif.
200	Mode device	L'interface de l'outil de service commande les fonctions de l'appareil.
254	Inconnu	L'état réel de l'appareil n'est pas défini.

Tab.11 AM014 - Sous-état

Code	Texte affiché	Explication
0	Veille	L'appareil attend un processus ou une action.
1	Anti court-cycle	L'appareil attend pour redémarrer, car il y a eu trop de demandes de chauffage successives (anti-court cycle).
4	Attente Démarrage	L'appareil attend que la température satisfasse aux conditions de démarrage.
10	Vanne gaz ext fermée	Une vanne gaz externe est ouverte lorsque cette option est connectée à l'appareil. Une carte d'option externe doit être connectée pour piloter la vanne.
12	Vanne fumée fermée	La vanne des fumées s'ouvre.
13	Ventilateur prépurge	Le ventilateur tourne plus vite pour effectuer une purge préalable.
14	Attente signal	L'appareil attend la fermeture de l'entrée de déverrouillage.
15	Brûleur->sécurité	Une commande de démarrage du brûleur est envoyée au centre de sécurité.
17	Pré allumage	L'allumage commence avant l'ouverture de la vanne gaz.
18	Allumage	L'allumage est actif.
19	Présence flamme	La détection de la flamme est active après l'allumage.
20	Ventil intermédiaire	Le ventilateur tourne pour purger l'échangeur thermique après un échec d'allumage.
30	Consigne T Normale	L'appareil fonctionne pour atteindre la valeur souhaitée.
31	Consigne T Limitée	L'appareil fonctionne pour atteindre la valeur souhaitée interne réduite.
32	Régul Puiss Normale	L'appareil fonctionne au niveau de puissance souhaité.
33	Limite Pu Niv1	La modulation est arrêtée en raison d'un changement de température de l'échangeur thermique plus rapide que le niveau de gradient 1.
34	Limite Pu Niv2	La modulation est réglée sur faible charge en raison d'un changement de température de l'échangeur thermique plus rapide que le niveau de gradient 2.
35	Limite Pu Niv3	L'appareil est en mode blocage en raison d'un changement de température de l'échangeur thermique plus rapide que le niveau de gradient 3.
36	Limite Pu flamme	La puissance du brûleur est accrue en raison d'un signal faible d'ionisation.
37	Temps stabilisation	L'appareil est en période de stabilisation. Les températures devraient se stabiliser et les protections de température sont arrêtées.
38	Démarrage à froid	L'appareil fonctionne à la charge de démarrage pour empêcher le bruit de démarrage à froid.
39	Chauffage	L'appareil reprend le chauffage central après une période de production d'eau chaude sanitaire.
40	Retrait brûleur	La demande du brûleur est supprimée du centre de sécurité.
41	Post ventilation	Le ventilateur tourne pour purger l'échangeur thermique après l'arrêt de l'appareil.
44	Arrêt du ventilateur	Le ventilateur s'est arrêté.
45	Limite Pu T° fumée	La puissance de l'appareil est réduite pour faire baisser la température des fumées.
46	Rempli-auto install	Le dispositif de remplissage automatique remplit l'installation. L'installation était vide.

Code	Texte affiché	Explication
47	Rempli-auto appoint	Le dispositif de remplissage automatique fait l'appoint de l'installation. La pression d'eau dans l'installation était faible.
48	Consigne réduite	La température de départ souhaitée est réduite pour protéger l'échangeur thermique.
60	Post Fonct pompe	La pompe est active après l'arrêt de l'appareil pour amener la chaleur résiduelle dans le système.
61	Pompe ouverte	La pompe s'est arrêtée.
63	Régler tempo ACC	
105	Mode calibration	Le processus de combustion électronique étalonne la combustion.
200	Initialisation faite	L'initialisation est terminée.
201	Initialisation CSU	Le CSU est en cours d'initialisation.
202	Init. Identifiants	Les identifiants sont en cours d'initialisation.
203	Init.Paramètres BL	Les paramètres de blocage sont en cours d'initialisation.
204	Init. Gp sécurité	L'unité de sécurité est en cours d'initialisation.
205	Init. Blocage	Le blocage est en cours d'initialisation.
254	État inconnu	Le sous-état n'est pas défini.
255	Trop de reset-> 1h	L'unité de sécurité bloque en raison d'un nombre trop élevé de réinitialisations. Attendre 60 minutes ou couper l'alimentation puis la rétablir.

7 Entretien

7.1 Réglementations pour la maintenance



Important

La chaudière doit être entretenue par un professionnel qualifié conformément aux réglementations locales et nationales.



Important

Une inspection annuelle est obligatoire.

- Effectuer les opérations de contrôle et de maintenance standard une fois par an.
- Au besoin, procéder aux opérations de maintenance spécifiques.

**Attention**

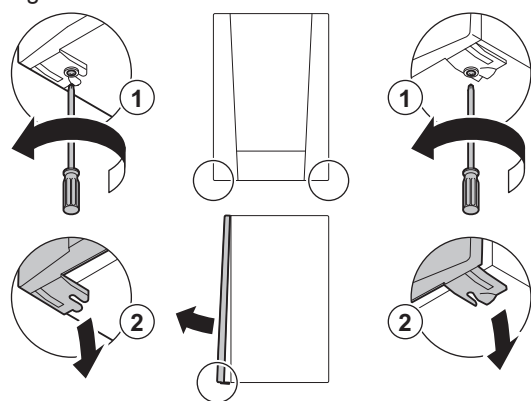
- Remplacer les pièces usées ou défectueuses par des pièces d'origine.
- Lors des interventions de contrôle et d'entretien, toujours remplacer tous les joints sur les pièces démontées.
- Vérifier que tous les joints ont été correctement remis en place (bien à plat, dans la fente qui leur correspond afin qu'ils assurent l'étanchéité au gaz, à l'air et à l'eau).
- Pendant les interventions de contrôle et d'entretien, les éléments électriques ne doivent jamais être en contact avec de l'eau (gouttes, éclaboussures).

**Danger d'électrocution**

S'assurer que la chaudière est hors tension.

7.2 Ouverture de la chaudière

Fig.60 Ouverture de la chaudière



AD-3001159-01

1. Retirer les deux vis au bas de l'habillage avant.
2. Démontez le panneau avant.

7.3 Opérations de contrôle et d'entretien standard

Lors d'un entretien, toujours effectuer les opérations de contrôle et d'entretien standard décrits ci-après.

7.3.1 Contrôle de la pression hydraulique



1. Contrôler la pression hydraulique.
⇒ La pression hydraulique doit être de 0,8 bar minimum.
2. Si la pression hydraulique est inférieure à 0,8 bar, ajouter de l'eau à l'installation de chauffage.

■ Appoint en eau de l'installation de chauffage

Important

- La pression hydraulique recommandée se situe entre 1,5 bar et 2 bar.
- Ouvrir les robinets de tous les radiateurs de l'installation de chauffage.

Tab.12 Remplissage

Manuel ⁽¹⁾	 Voir Remplissage manuel de l'installation de chauffage central, avec l'unité de remplissage ou l'unité de remplissage automatique, page 28
Semi-automatique	Possible uniquement avec raccordement d'une unité de remplissage automatique (accessoire). L'unité de remplissage automatique doit être réglée sur AUTO .  Voir Appoint semi-automatique du système de chauffage central, avec unité de remplissage automatique, page 28
Automatique	Possible uniquement avec raccordement d'une unité de remplissage automatique (accessoire). <ul style="list-style-type: none"> • L'unité de remplissage automatique doit être réglée sur AUTO. • Si le ballon est réglé pour se remplir automatiquement, l'utilisateur n'a pas besoin d'intervenir lorsque la pression hydraulique est trop basse.

(1) Avec une unité de remplissage ou de remplissage automatique.

Important

- L'unité de remplissage automatique est uniquement active si la chaudière est sous tension.
- Le remplissage ne peut démarrer que si la chaudière est en mode veille (brûleur inactif).
- Le remplissage ne peut être annulé que si la pression hydraulique est supérieure à 0,3 bar.

– Remplissage manuel de l'installation de chauffage central, avec l'unité de remplissage ou l'unité de remplissage automatique

1. Vérifier la pression hydraulique du système de chauffage central indiquée sur l'afficheur du tableau de commande. Au besoin, faire l'appoint en eau de l'installation de chauffage central.
2. Régler l'unité de remplissage ou l'unité de remplissage automatique sur **FILL** et remplir l'installation de chauffage central.
3. Vérifier la pression hydraulique du système de chauffage central indiquée sur l'afficheur du tableau de commande.

Fig.61 Remplissage

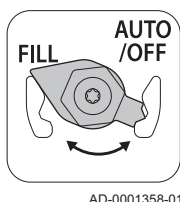
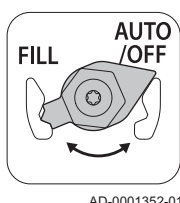


Fig.62 Remplissage terminé



4. Régler l'unité de remplissage ou l'unité de remplissage automatique sur **OFF** lorsque la pression d'eau requise est atteinte.

– Appoint semi-automatique du système de chauffage central, avec unité de remplissage automatique

Possible uniquement avec raccordement d'une unité de remplissage automatique (accessoire).

Fig.63 Valider ou annuler le remplissage



AD-3001099-01

Fig.64 Remplissage



AD-3001100-01

Fig.65 Remplissage terminé



AD-3001101-01

1. Si la pression hydraulique est trop faible, le message **AF** s'affiche à l'écran.
 - 1.1. Appuyer sur la touche **←** pour valider le remplissage.
 - 1.2. Appuyer sur la touche **R** pour annuler le remplissage et revenir à l'affichage principal.
2. Pendant le remplissage, l'affichage indique alternativement le message **AF**, la pression hydraulique en cours et le symbole **F_{bar}**.
 - 2.1. Appuyer sur la touche **R** pour annuler le remplissage et revenir à l'affichage principal.
3. Le remplissage est terminé lorsque seule la pression hydraulique s'affiche. Appuyer sur la touche **R** pour revenir à l'affichage principal.

**Attention**

- Le code d'avertissement **A02.33** s'affiche si le remplissage prend trop de temps. La chaudière continue à fonctionner normalement.
- Le code d'avertissement **A02.34** s'affiche si la chaudière doit être remplie trop souvent. La chaudière continue à fonctionner normalement.

7.3.2 Contrôle du vase d'expansion

1. Contrôler le vase d'expansion et le remplacer si nécessaire.

7.3.3 Contrôler le courant d'ionisation

Relever le courant d'ionisation avec le signal **GM008**.

1. Contrôler le courant d'ionisation à pleine charge et à faible charge.
⇒ La valeur est stable au bout de 1 minute.
2. Nettoyer ou remplacer l'électrode d'ionisation et d'allumage si la valeur est inférieure à 3 µA.

**Pour de plus amples informations, voir**

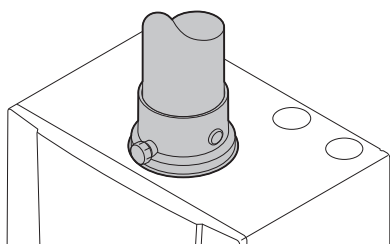
Lecture des valeurs actuelles, page 16

7.3.4 Contrôle de la capacité de puisage

1. Vérifier la capacité de puisage.
2. Si la capacité de puisage est sensiblement faible (température trop basse et/ou débit inférieur à 6,2 l/min), nettoyer l'échangeur thermique à plaques (côté eau chaude sanitaire) et la cartouche filtre à eau.

7.3.5 Vérification des raccordements de buse de fumées/d'arrivée d'air

Fig.66 Vérification de la buse de fumées et de l'arrivée d'air



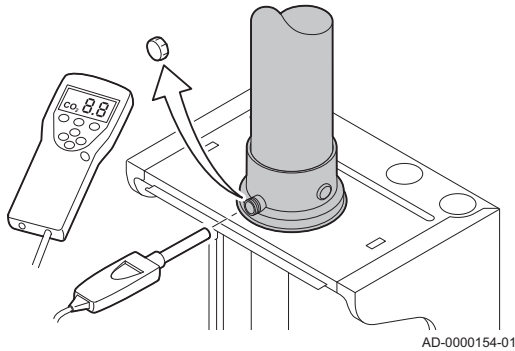
AD-0000280-01

1. Vérifier l'état et l'étanchéité des raccordements de l'arrivée d'air et des buses de fumées.

7.3.6 Contrôle de la combustion

Le contrôle de la combustion s'effectue en mesurant le pourcentage de O₂ dans le conduit de buse de fumées.

Fig.67 Prise de mesure des fumées



AD-0000154-01

1. Dévisser le bouchon de la prise de mesure des fumées.
2. Insérer la sonde de l'analyseur de fumées dans la prise de mesure.

**Avertissement**

Veiller à obturer totalement l'ouverture autour de la sonde pendant la prise de mesure.

**Important**

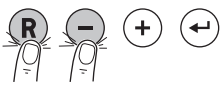
L'analyseur de fumées doit avoir une précision minimale de $\pm 0,25$ % O₂.

3. Mesurer le pourcentage de O₂ dans les fumées. Réaliser des mesures à pleine charge et à charge partielle.

**Important**

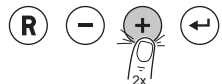
L'habillage avant doit être déposé lors de la prise des mesures.

Fig.68 Étape 1



AD-3001091-01

Fig.69 Étape 2



AD-3001098-01

■ Activation de la pleine charge

1. Appuyer simultanément sur les deux touches de gauche pour sélectionner le mode Ramoneur.
⇒ L'appareil fonctionne maintenant à pleine charge. Attendre que L apparaisse sur l'afficheur.
2. Appuyer deux fois sur la touche (+).
⇒ L'appareil fonctionne maintenant à pleine charge. Attendre que H apparaisse sur l'afficheur.

■ Valeurs de contrôle et de réglage de O₂ à pleine charge

1. Régler la chaudière sur le mode pleine charge.
2. Mesurer le pourcentage de O₂ dans les fumées.
3. Comparer la valeur mesurée avec les valeurs de consigne données dans le tableau.

Tab.13 Valeurs de contrôle et de réglage de l'O₂ à pleine charge pour G20 (gaz H)

Valeurs à pleine charge pour G20 (gaz H)	O ₂ (%) ⁽¹⁾
EMC-S 24	3.8 – 4.3 ⁽¹⁾
EMC-S 34	3.8 – 4.3 ⁽¹⁾
EMC-S 24/28 MI	3.8 – 4.3 ⁽¹⁾
EMC-S 30/35 MI	3.8 – 4.3 ⁽¹⁾
EMC-S 34/39 MI	3.8 – 4.3 ⁽¹⁾
(1) Valeur nominale	

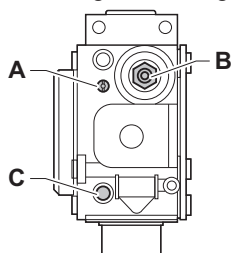
Tab.14 Valeurs de contrôle et de réglage de l'O₂ à pleine charge pour G25 (gaz L)

Valeurs à pleine charge pour G25 (gaz L)	O ₂ (%) ⁽¹⁾
EMC-S 24	3.5 – 4.0 ⁽¹⁾
EMC-S 34	3.5 – 4.0 ⁽¹⁾
EMC-S 24/28 MI	3.5 – 4.0 ⁽¹⁾
EMC-S 30/35 MI	3.5 – 4.0 ⁽¹⁾
EMC-S 34/39 MI	3.5 – 4.0 ⁽¹⁾
(1) Valeur nominale	

Tab.15 Valeurs de contrôle et de réglage de l'O₂ à pleine charge pour G31 (Propane)

Valeurs à pleine charge pour G31 (propane)	O ₂ (%) ⁽¹⁾
EMC-S 24	4.7 – 5.2 ⁽¹⁾
EMC-S 34	4.7 – 5.2 ⁽¹⁾
EMC-S 24/28 MI	4.7 – 5.2 ⁽¹⁾
EMC-S 30/35 MI	4.7 – 5.2 ⁽¹⁾
EMC-S 34/39 MI	4.7 – 5.2 ⁽¹⁾
(1) Valeur nominale	

Fig.70 Vanne de régulation du gaz



AD-3000975-01

Fig.71 Étape 1



AD-3001091-01

- Si la valeur mesurée diffère de celles indiquées dans le tableau, corriger le rapport gaz/air.
- À l'aide de la vis de réglage **A**, régler le pourcentage de O₂ à la valeur nominale, en fonction du type de gaz utilisé. Cette valeur doit toujours être comprise entre les limites de paramétrage inférieure et supérieure.

i Important

- Si le pourcentage de O₂ est trop bas, tourner la vis **A** dans le sens horaire pour augmenter le pourcentage.
- Si le pourcentage de O₂ est trop élevé, tourner la vis **A** dans le sens antihoraire pour le réduire.

■ Activation de faible charge

- Appuyer simultanément sur les deux touches de gauche pour sélectionner le mode Ramoneur.
⇒ L'appareil fonctionne maintenant à faible charge. Attendre que **L** apparaisse sur l'afficheur.
- Appuyer sur la touche **R** pour revenir à l'affichage principal.

■ Valeurs de contrôle et de réglage de O₂ à faible charge

- Régler la chaudière sur le mode faible charge.
- Mesurer le pourcentage de O₂ dans les fumées.
- Comparer la valeur mesurée avec les valeurs de consigne données dans le tableau.

Tab.16 Valeurs de contrôle et de réglage de l'O₂ à faible charge pour G20 (gaz H)

Valeurs à faible charge pour G20 (gaz H)	O ₂ (%) ⁽¹⁾
EMC-S 24	5.0 – 5.5 ⁽¹⁾
EMC-S 34	5.0 – 5.5 ⁽¹⁾
EMC-S 24/28 MI	5.0 – 5.5 ⁽¹⁾
EMC-S 30/35 MI	5.0 – 5.5 ⁽¹⁾
EMC-S 34/39 MI	5.0 – 5.5 ⁽¹⁾
(1) Valeur nominale	

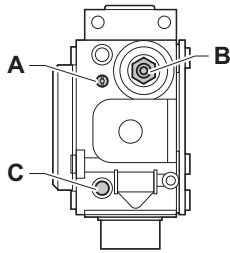
Tab.17 Valeurs de contrôle et de réglage de l'O₂ à faible charge pour G25 (gaz L)

Valeurs à faible charge pour G25 (gaz L)	O ₂ (%) ⁽¹⁾
EMC-S 24	4.7 – 5.2 ⁽¹⁾
EMC-S 34	4.7 – 5.2 ⁽¹⁾
EMC-S 24/28 MI	4.7 – 5.2 ⁽¹⁾
EMC-S 30/35 MI	4.7 – 5.2 ⁽¹⁾
EMC-S 34/39 MI	4.7 – 5.2 ⁽¹⁾
(1) Valeur nominale	

Tab.18 Valeurs de contrôle et de réglage de l'O₂ à faible charge pour G31 (propane)

Valeurs à faible charge pour G31 (propane)	O ₂ (%) ⁽¹⁾
EMC-S 24	5.8 – 6.3 ⁽¹⁾
EMC-S 34	4.9 – 5.4 ⁽¹⁾
EMC-S 24/28 MI	5.8 – 6.3 ⁽¹⁾
EMC-S 30/35 MI	4.9 – 5.4 ⁽¹⁾
EMC-S 34/39 MI	4.9 – 5.4 ⁽¹⁾
(1) Valeur nominale	

Fig.72 Vanne de régulation du gaz



AD-3000975-01

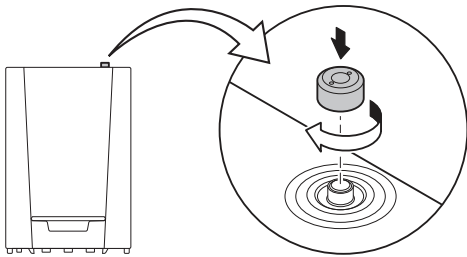
- Si la valeur mesurée diffère de celles indiquées dans le tableau, corriger le rapport gaz/air.
- À l'aide de la vis de réglage **B**, régler le pourcentage de O₂ à la valeur nominale, en fonction du type de gaz utilisé. Cette valeur doit toujours être comprise entre les limites de paramétrage inférieure et supérieure.

i Important

- Si le pourcentage de O₂ est trop élevé, tourner la vis **B** dans le sens horaire pour le réduire.
- Si le pourcentage de O₂ est trop bas, tourner la vis **B** dans le sens antihoraire pour l'augmenter.

7.3.7 Contrôler le purgeur automatique

Fig.73 Contrôle du purgeur automatique

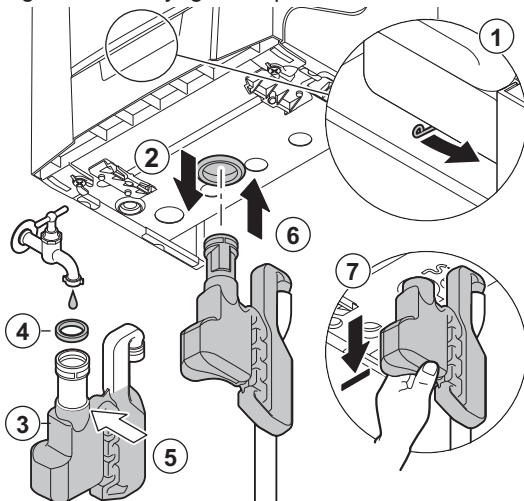


AD-0000175-01

- Vérifier le fonctionnement du purgeur automatique. Celui-ci est situé au-dessus de la chaudière, dans la partie droite.
⇒ Il est possible de fermer le purgeur avec le bouchon qui se trouve à côté.
- En cas de fuite, remplacer le purgeur automatique.

7.3.8 Nettoyage du siphon

Fig.74 Nettoyage du siphon



AD-3001160-02

i Important

Tout d'abord, déposer l'habillage avant de la chaudière pour retirer le siphon.

- Déplacer le levier situé sous l'hydrobloc vers la droite pour retirer le siphon.
- Démonter le siphon.
- Nettoyer le siphon.
- Remplacer le joint d'étanchéité du siphon.
- Remplir le siphon d'eau jusqu'au repère.
- Enfoncer fermement le siphon dans l'orifice prévu à cet effet sous la chaudière.
⇒ Le siphon devrait se refermer en produisant un déclic.
- Vérifier que le siphon est bien fixé dans la chaudière.



Danger

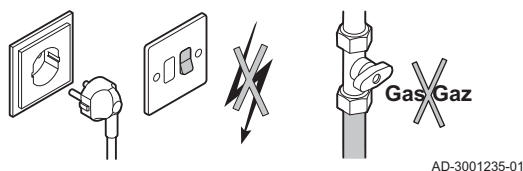
Le siphon doit impérativement être rempli d'eau. Ceci évite que des fumées n'entrent dans la pièce.

7.3.9 Contrôle du brûleur

**Attention**

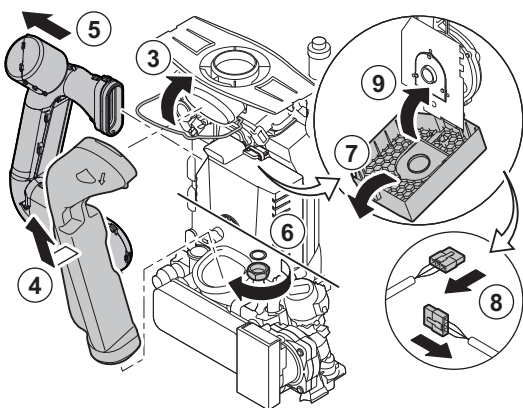
L'échangeur thermique possède une surface traitée et n'a donc pas besoin d'être nettoyé. Le nettoyage à l'aide d'outils de nettoyage, de produits chimiques, par air comprimé ou avec de l'eau est interdit.

Fig.75



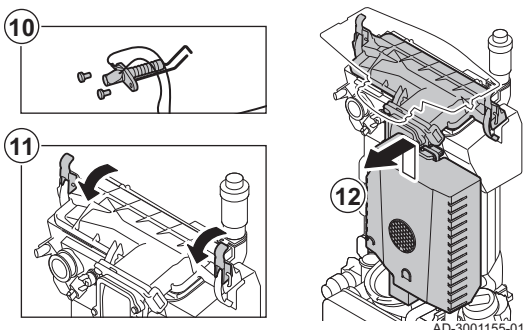
AD-3001235-01

Fig.76 Démontage



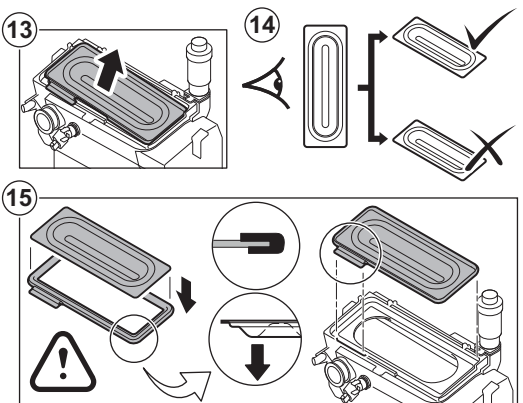
AD-3001154-01

Fig.77 Démontage



AD-3001155-01

Fig.78 Vérification



AD-3001156-02

1. S'assurer que la chaudière est hors tension.
2. Fermer le robinet gaz de la chaudière.

3. Détacher le support du conduit de buse de fumées.
4. Déposer le conduit de buse de fumées.
5. Démontez la conduite d'arrivée d'air du venturi.
6. Desserrer le presse-étoupe du bloc vanne gaz.
7. Ouvrir le capot de protection du ventilateur situé au niveau de la partie supérieure.
8. Retirer tous les connecteurs de la carte électronique.
9. Fermer le capot de protection du ventilateur.

10. Retirer l'électrode d'ionisation/d'allumage.
11. Dégager les 2 clips de serrage qui fixent l'unité gaz/air à l'échangeur thermique.
12. Déposer l'unité gaz/air en la soulevant puis en la déplaçant vers l'avant.

13. Extraire le brûleur et le joint de l'échangeur thermique.
14. Vérifier que le capot du brûleur démonté n'est ni fendu ni endommagé. Si tel était le cas, remplacer le brûleur.
15. Placer le brûleur et le joint neuf sur l'échangeur thermique.

**Attention**

Vérifier que le joint est positionné correctement entre le coude du mélangeur et l'échangeur thermique (il est étanche au gaz s'il est disposé correctement à plat dans sa rainure).

16. Remonter l'ensemble dans l'ordre inverse du démontage.

**Attention**

Ne pas oublier de replacer les fiches sur la carte électronique de l'unité gaz/air.

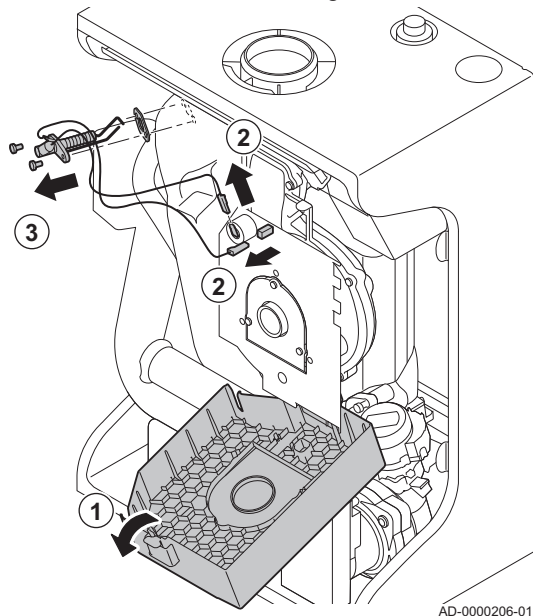
17. Ouvrir les robinets d'arrivée de gaz et rétablir l'alimentation électrique de la chaudière.

7.4 Opérations de contrôle et d'entretien spécifiques

Réaliser les opérations d'entretien spécifiques si les opérations de contrôle et d'entretien standard n'ont pas été suffisantes. Pour réaliser les opérations de contrôle et d'entretien spécifiques :

7.4.1 Remplacement de l'électrode d'ionisation/d'allumage

Fig.79 Remplacement de l'électrode d'ionisation/d'allumage

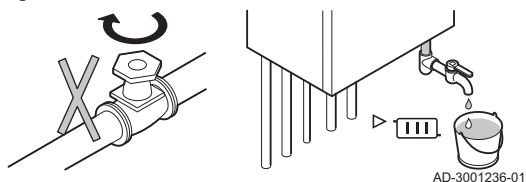


L'électrode d'ionisation/d'allumage doit être remplacée si :

- Le courant d'ionisation est de $< 3 \mu\text{A}$.
 - L'électrode est endommagée ou usée.
1. Ouvrir le capot de protection du ventilateur situé au niveau de la partie supérieure.
 2. Retirer les fiches de l'électrode d'allumage de la carte électronique.
 3. Desserrer les 2 vis de l'électrode. Retirer tout le composant.
 4. Monter l'électrode d'ionisation/d'allumage neuve et le joint neuf.
 5. Remonter l'ensemble dans l'ordre inverse du démontage.

7.4.2 Remplacement de la vanne 3 voies

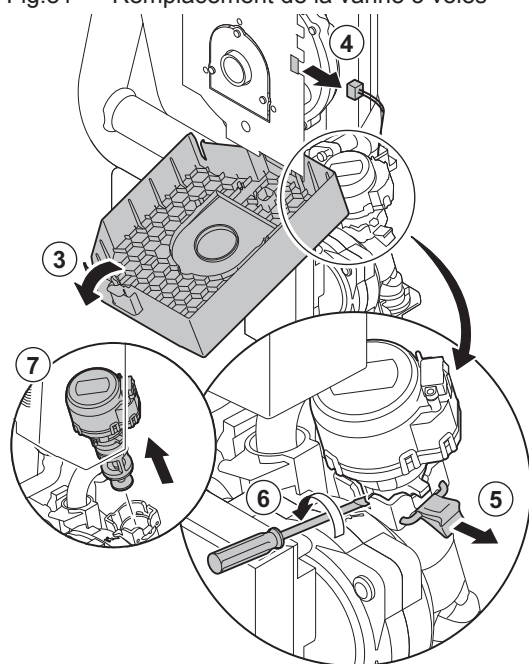
Fig.80



Si le remplacement de la vanne 3 voies s'avère nécessaire, procéder comme suit :

1. Couper l'arrivée d'eau.
2. Vidanger la chaudière.

Fig.81 Remplacement de la vanne 3 voies



AD-3001237-01

3. Ouvrir le capot de protection du ventilateur situé au niveau de la partie supérieure.
4. Détacher le câble de la vanne 3 voies de l'unité de commande automatique.
5. Dégager le clip de serrage de la vanne 3 voies.
6. Retirer la vanne trois voies par un mouvement de rotation à l'aide d'un tournevis à lame plate.
7. Déposer la vanne 3 voies.
8. Remonter l'ensemble dans l'ordre inverse du démontage.

**Attention**

Faire attention aux cames de positionnement de la vanne 3 voies.

7.4.3 Nettoyage de l'échangeur à plaques

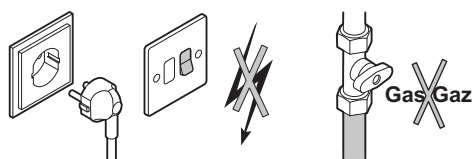
En fonction de la qualité de l'eau et du mode de fonctionnement, des dépôts calcaires peuvent se former dans l'échangeur thermique à plaques. En règle générale, un contrôle périodique, accompagné le cas échéant d'un nettoyage, est suffisant. Les facteurs suivants peuvent influencer sur la périodicité :

- Dureté de l'eau
- Composition du tartre
- Nombre d'heures de fonctionnement de la chaudière
- Vitesse d'évacuation
- Régler la température pour l'eau chaude sanitaire

Si le détartrage de l'échangeur thermique à plaques est nécessaire, procéder comme suit :

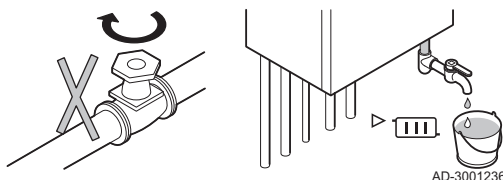
1. S'assurer que la chaudière est hors tension.
2. Fermer le robinet gaz de la chaudière.

Fig.82



AD-3001235-01

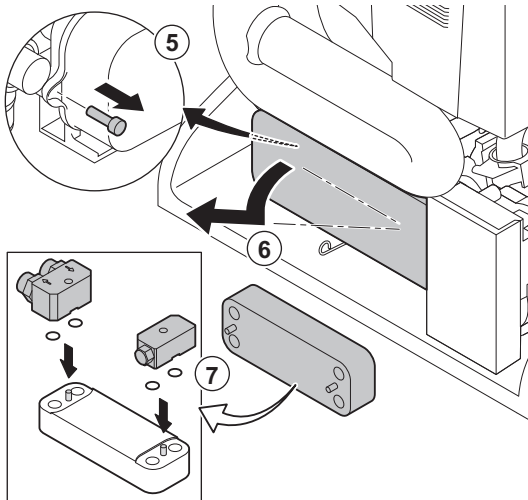
Fig.83



AD-3001236-01

3. Couper l'arrivée d'eau.
4. Vidanger la chaudière.

Fig.84 Nettoyage de l'échangeur à plaques

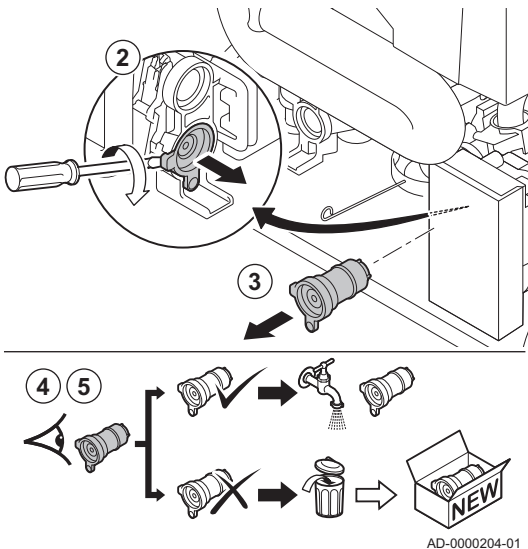


AD-3001238-01

5. Desserrer la vis située à gauche de l'échangeur thermique.
6. Déposer l'échangeur thermique à plaques en déplaçant la partie gauche vers l'avant tout en délogeant la partie droite de son support et en l'inclinant.
7. Nettoyer l'échangeur thermique à plaques avec un produit détartrant (ex. : acide citrique d'une valeur pH de l'ordre de 3). Pour cela, un appareil de nettoyage spécifique est disponible comme accessoire. Après le nettoyage, rincer abondamment à l'eau courante.

7.4.4 Nettoyage de la cartouche filtre à eau

Fig.85 Nettoyage de la cartouche filtre à eau



AD-0000204-01

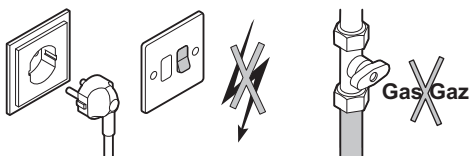
Si le nettoyage ou le remplacement de la cartouche filtre à eau est nécessaire, procéder comme suit :

1. Démontez l'échangeur thermique à plaques.
2. Retirez la cartouche d'eau sanitaire par un mouvement de rotation à l'aide d'un tournevis à lame plate.
3. Démontez la cartouche filtre à eau.
4. Rincez la cartouche filtre à eau avec de l'eau du robinet et la nettoyez le cas échéant avec un produit détartrant (ex. : acide citrique d'une valeur pH de l'ordre de 3). Après le nettoyage, rincer abondamment à l'eau courante.
5. Remplacez la cartouche filtre à eau lorsque celle-ci est défectueuse ou lorsque le kit d'entretien en contient une.
6. Remontez tous les composants.

7.4.5 Remplacement du vase d'expansion

Les opérations suivantes doivent être exécutées avant le remplacement du vase d'expansion :

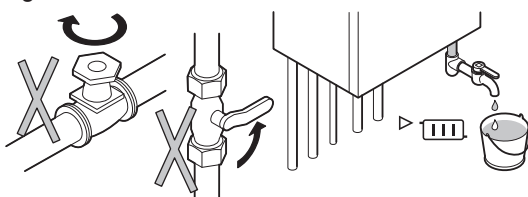
Fig.86



AD-3001235-01

1. S'assurer que la chaudière est hors tension.
2. Fermer le robinet gaz de la chaudière.

Fig.87

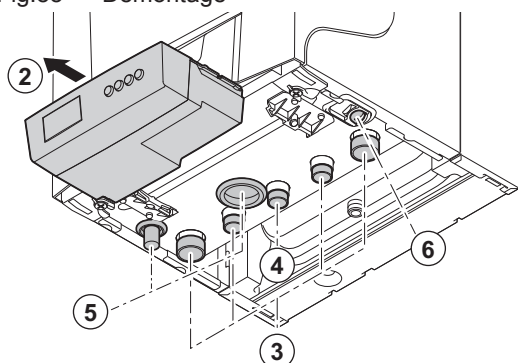


AD-3001282-01

3. Couper l'arrivée d'eau.
4. Fermer le conduit de départ et le conduit de retour de chauffage central.
5. Vidanger la chaudière.

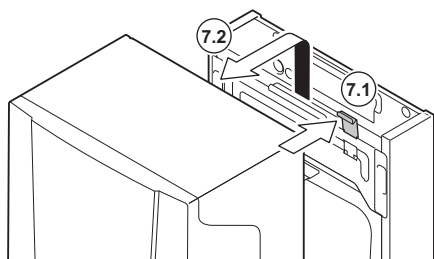
Le vase d'expansion se trouve à l'intérieur de la chaudière, vers l'arrière. Pour le remplacer, il convient de déposer d'abord la partie avant de la chaudière.

Fig.88 Démontage



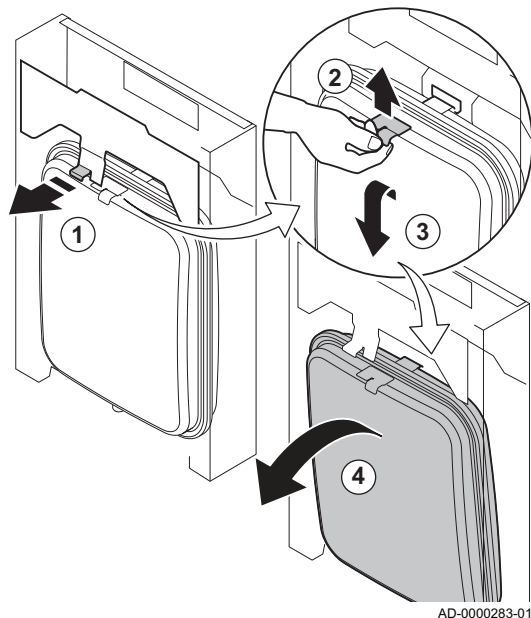
AD-3001283-02

Fig.89 Dépose de la partie avant de la chaudière



AD-3001284-01

Fig.90 Dépose du vase d'expansion



AD-0000283-01

■ Dépose de la partie avant de la chaudière

1. Débrancher les conduits d'évacuation des fumées et d'écoulement d'air de la chaudière.
2. Déposer le boîtier de raccordement.
3. Débrancher tous les conduits d'arrivée et de sortie situés sous la chaudière.
4. Débrancher le conduit d'alimentation en gaz ^{GAS/}GAZ de la chaudière.
5. Déposer le siphon et le tuyau d'évacuation des condensats.
6. Détacher le flexible du vase d'expansion situé sous la chaudière.

7. Appuyer sur le clip de fixation situé au-dessus de la chaudière et déposer la partie avant de la chaudière.

■ Dépose du vase d'expansion

1. Tirer la languette située au-dessus du vase d'expansion et la maintenir dans cette position pendant toute la procédure de dépose du vase d'expansion.
2. Soulever légèrement le vase d'expansion, puis le retirer du support de fixation.
3. Basculer le vase d'expansion vers l'avant, puis le déplacer légèrement vers le bas.
4. Extraire délicatement le vase d'expansion de la chaudière en le soulevant.
5. Remplacer le vase d'expansion défectueux.
6. Remonter l'ensemble dans l'ordre inverse du démontage.



Attention

Remplir l'installation avec de l'eau du robinet propre.

7.5 Travaux de finition

1. Remonter tous les éléments déposés dans l'ordre inverse, mais ne pas fermer l'habillage à ce stade.



Attention

Lors des opérations de contrôle et d'entretien, toujours remplacer tous les joints sur les pièces démontées.

2. Remplir le siphon d'eau.
3. Remonter le siphon.

4. Ouvrir précautionneusement toutes les vannes d'alimentation et de l'installation fermées pour l'entretien.
5. Le cas échéant, remplir d'eau l'installation de chauffage central.
6. Purger le chauffage central.
7. Faire l'appoint en eau si nécessaire.
8. Vérifier l'étanchéité des raccordements gaz et eau.
9. Remettre la chaudière en service.
10. Procéder à une détection automatique lorsqu'une carte de commande est remplacée ou retirée de la chaudière.
11. Mettre la chaudière en mode pleine charge et procéder à une détection de fuite de gaz ainsi qu'à un contrôle visuel complet.
12. Mettre la chaudière en mode normal.
13. Fermer l'habillage.

8 En cas de dérangement

8.1 Codes d'erreur

La chaudière est dotée d'une unité de commande et de régulation électronique. Au cœur de la régulation figure un microprocesseur, qui pilote la chaudière, mais également la protège. En cas d'erreur, un code correspondant s'affiche.

Tab.19 Les codes d'erreur s'affichent sur trois niveaux différents

Code	Type	Description
A.00.00 ⁽¹⁾	Avertissement	La chaudière continue à fonctionner mais il faut rechercher la cause de l'avertissement. Un avertissement peut se transformer en blocage ou en verrouillage.
H.00.00 ⁽¹⁾	Blocage	La chaudière se remet en service de façon autonome lorsque la cause du blocage a été corrigée. Un blocage peut se transformer en verrouillage.
E.00.00 ⁽¹⁾	Verrouillage	La chaudière ne se remet en service qu'après la correction de la cause du blocage et la réinitialisation manuelle.

(1) La première lettre indique le type d'erreur.

La signification du code est donnée dans les différents tableaux de codes d'erreurs.

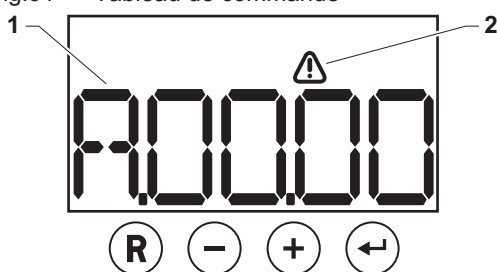


Important

Ce code d'erreur est nécessaire pour trouver rapidement et correctement la cause de l'erreur et pour obtenir une assistance de la part de De Dietrich.

8.1.1 Affichage des codes d'erreur

Fig.91 Tableau de commande



AD-3001729-02



Lorsqu'une erreur apparaît dans l'installation, le tableau de commande affiche :

- 1 Code d'erreur.
- 2 Icône d'erreur.

1. Appuyer longuement sur le bouton **R** pour réinitialiser la chaudière.
⇒ La chaudière redémarre.
2. Si le code d'erreur s'affiche à nouveau, remédier au problème en suivant les instructions du tableau des codes d'erreur.
⇒ Le code d'erreur reste visible jusqu'à la résolution du problème.
3. Lorsque le problème ne peut pas être résolu, relever le code d'erreur.

8.1.2 Avertissement

Tab.20 Codes d'avertissement

Code	Description	Solution
A.00.34	Sonde température extérieure attendue mais non détectée	Sonde extérieure non détectée : <ul style="list-style-type: none"> • La sonde extérieure n'est pas connectée : Raccorder la sonde • La sonde extérieure n'est pas raccordée correctement : Raccorder correctement la sonde
A.00.42	Capteur de pression d'eau attendu mais non détecté	Capteur de pression hydraulique non détecté <ul style="list-style-type: none"> • Capteur de pression hydraulique non raccordé : raccorder le capteur • Capteur de pression hydraulique non raccordé correctement : raccorder correctement le capteur
A.02.06	Avertissement de pression d'eau actif	Avertissement concernant la pression hydraulique : <ul style="list-style-type: none"> • Pression hydraulique trop basse ; vérifier la pression hydraulique.
A.02.18	Erreur dictionnaire d'objets	Erreur de configuration : <ul style="list-style-type: none"> • Réinitialiser CN1 et CN2  Voir La plaquette signalétique pour les valeurs CN1 et CN2 .
A.02.33	Expiration du temps de communication avec le système de remplissage-automatique	La durée maximum allouée au remplissage automatique du système a été dépassée : <ul style="list-style-type: none"> • Pression hydraulique basse ou nulle dans la conduite d'alimentation : vérifier que le robinet d'eau principal est totalement ouvert. • Fuite d'eau dans la chaudière ou le système : vérifier l'étanchéité du système. • Vérifier que la durée maximum de remplissage est adaptée au système : Vérifier le paramètre AP069. • Vérifier que la pression hydraulique maximum de remplissage est adaptée au système : Vérifier le paramètre AP070.  Important La différence de pression entre la pression hydraulique minimum (paramètre AP006) et maximum (paramètre AP070) doit être suffisamment élevée pour que l'intervalle séparant deux tentatives de remplissage ne soit pas trop court. <ul style="list-style-type: none"> • Le robinet de l'unité de remplissage automatique est défectueux : Remplacer l'unité.
A.02.34	Intervalle minimum de remplissage automatique non atteint entre deux demandes	Le système est rempli trop souvent par l'unité de remplissage automatique : <ul style="list-style-type: none"> • Fuite d'eau dans la chaudière ou le système : vérifier l'étanchéité du système. • Le dernier remplissage s'est terminé tout juste au-dessus de la pression hydraulique minimum parce qu'il a été interrompu par l'utilisateur ou parce que la pression hydraulique dans la conduite d'alimentation était (momentanément) trop basse.
A.02.36	Dispositif fonctionnel déconnecté	SCB introuvable : <ul style="list-style-type: none"> • Mauvaise connexion : vérifier le câblage et les connecteurs • SCB défectueux : Remplacer la carte SCB
A.02.37	Dispositif non critique déconnecté	SCB introuvable : <ul style="list-style-type: none"> • Mauvaise connexion : vérifier le câblage et les connecteurs • SCB défectueux : Remplacer la carte SCB

Code	Description	Solution
A.02.45	Matrice de connexion Full Can	SCB introuvable : <ul style="list-style-type: none"> • Réaliser une détection automatique
A.02.46	Administration de dispositif Full Can	SCB introuvable : <ul style="list-style-type: none"> • Réaliser une détection automatique
A.02.48	Erreur de configuration des FG	SCB introuvable : <ul style="list-style-type: none"> • Réaliser une détection automatique
A.02.49	Initialisation du nœud échouée	SCB introuvable : <ul style="list-style-type: none"> • Réaliser une détection automatique
A.02.76	Espace mémoire réservé aux param. personnalisés plein. Modification impossible.	Erreur de configuration : <ul style="list-style-type: none"> • Réinitialiser CN1 et CN2 • CSU défectueux : Remplacer la carte CSU • Remplacer la carte CU-GH

8.1.3 Blocage

Tab.21 Codes de blocage

Code	Description	Solution
H.01.00	Erreur de communication	Erreur de communication avec le noyau de sécurité : <ul style="list-style-type: none"> • Redémarrer la chaudière • Remplacer la carte CU-GH
H.01.05	Différence maximale entre la température de départ et la température de retour	Écart maximum entre la température de départ et de retour dépassé : <ul style="list-style-type: none"> • Absence de débit ou débit insuffisant : <ul style="list-style-type: none"> - Contrôler la circulation (sens, pompes, vannes) - Contrôler la pression hydraulique - Contrôler l'état de propreté de l'échangeur thermique • Erreur de sonde : <ul style="list-style-type: none"> - Vérifier le bon fonctionnement des sondes - Vérifier si la sonde a été montée correctement
H.01.08	Gradient maximum de niveau 3 dépassé en chauffage	La température de l'échangeur thermique a dépassé la limite autorisée : <ul style="list-style-type: none"> • Absence de débit ou débit insuffisant : <ul style="list-style-type: none"> - Contrôler la circulation (sens, pompe, vannes) - Contrôler la pression hydraulique - Contrôler l'état de propreté de l'échangeur thermique - Vérifier que le système de chauffage central a été correctement purgé pour retirer l'air • Erreur de sonde : <ul style="list-style-type: none"> - Vérifier le bon fonctionnement des sondes - Vérifier si la sonde a été montée correctement
H.01.09	Pressostat de gaz	Pression de gaz trop faible : <ul style="list-style-type: none"> • Absence de débit ou débit insuffisant : <ul style="list-style-type: none"> - S'assurer que la vanne gaz est totalement ouverte - Vérifier la pression d'alimentation en gaz - Si un filtre à gaz est présent : S'assurer que le filtre est propre • Mauvais réglage sur le pressostat gaz : <ul style="list-style-type: none"> - Vérifier que le pressostat a été monté correctement - Remplacer le pressostat si nécessaire
H.01.14	La température de départ a dépassé la valeur maximale de fonctionnement	Sonde de la température de départ au-delà de la plage normale : <ul style="list-style-type: none"> • Mauvaise connexion : vérifier le câblage et les connecteurs • Absence de débit ou débit insuffisant : <ul style="list-style-type: none"> - Contrôler la circulation (sens, pompe, vannes) - Contrôler la pression hydraulique - Contrôler l'état de propreté de l'échangeur thermique

Code	Description	Solution
H.01.21	Gradient de température maximum de niveau 3 en ECS	La température de départ est montée trop vite : <ul style="list-style-type: none"> • Contrôler la circulation (sens, pompes, vannes) • Vérifier que la pompe fonctionne correctement
H.02.00	Réiniti. en cours	Procédure de réinitialisation en cours : <ul style="list-style-type: none"> • Aucune action
H.02.02	En attente du numéro de configuration	Erreur de configuration ou numéro de configuration inconnu : <ul style="list-style-type: none"> • Réinitialiser CN1 et CN2
H.02.03	Erreur de configuration	Erreur de configuration ou numéro de configuration inconnu : <ul style="list-style-type: none"> • Réinitialiser CN1 et CN2
H.02.04	Erreur de paramètre	Réglages d'usine incorrects : <ul style="list-style-type: none"> • Paramètres erronés : <ul style="list-style-type: none"> - Remettre la chaudière en service - Réinitialiser CN1 et CN2 - Remplacer la carte électronique CU-GH
H.02.05	Le CSU n'est pas compatible avec le CU	Erreur de configuration : <ul style="list-style-type: none"> • Réinitialiser CN1 et CN2
H.02.09	Blocage partiel de l'appareil reconnu	Entrée de blocage active ou protection antigel active : <ul style="list-style-type: none"> • Cause externe : éliminer la cause externe • Mauvais réglage des paramètres : vérifier les paramètres • Mauvaise connexion : vérifier le raccordement
H.02.10	Blocage complet de l'appareil reconnu	Entrée de blocage est active (sans protection antigel) : <ul style="list-style-type: none"> • Cause externe : éliminer la cause externe • Mauvais réglage des paramètres : vérifier les paramètres • Mauvaise connexion : vérifier le raccordement
H.02.12	Entrée signal déblocage de l'unité de commande provenant de l'environnement externe de l'appareil	Temps d'attente du signal de déclenchement écoulé : <ul style="list-style-type: none"> • Cause externe : éliminer la cause externe • Mauvais réglage des paramètres : vérifier les paramètres • Mauvaise connexion : vérifier le raccordement
H.02.31	Remplissage-automatique requis en raison d'une pression d'eau faible	Remplir l'installation à l'aide du dispositif de remplissage automatique.
H.02.55	Numéro de série manquant ou invalide	Remplacer la carte électronique CU-GH
H.02.70	Échec test Unité Récupérateur Chaleur	Échec du contrôle du clapet anti-retour de l'unité de récupération de chaleur : <ul style="list-style-type: none"> • Contrôler le clapet anti-retour de l'unité de récupération de chaleur externe.
H.03.00	Paramètres de sécurité niveaux 2, 3, 4 incorrects ou manquants	Erreur de paramètre : noyau de sécurité <ul style="list-style-type: none"> • Redémarrer la chaudière • Remplacer la carte CU-GH
H.03.01	Erreur de transmission de l'unité de commande vers la commande de la vanne de gaz	Erreur de communication avec le CU-GH : <ul style="list-style-type: none"> • Redémarrer la chaudière
H.03.02	Le courant d'ionisation mesuré est inférieur à la limite	Absence de flamme pendant le fonctionnement : <ul style="list-style-type: none"> • Pas de courant d'ionisation : <ul style="list-style-type: none"> - Purger le conduit gaz - Vérifier que la vanne gaz est totalement ouverte - Vérifier la pression d'alimentation en gaz - Vérifier le fonctionnement et le réglage du bloc vanne gaz - Vérifier que les conduits d'arrivée d'air et d'évacuation des fumées ne sont pas obstrués - Vérifier que les fumées ne sont pas réaspirées
H.03.05	Blocage interne de la commande de la vanne de gaz	Erreur de noyau de sécurité : <ul style="list-style-type: none"> • Redémarrer la chaudière • Remplacer la carte CU-GH
H.03.17	Vérification de sécurité en cours	<ul style="list-style-type: none"> • Redémarrer la chaudière • Remplacer la carte CU-GH

8.1.4 Verrouillage

Tab.22 Codes de verrouillage

Code	Description	Solution
E.00.04	La sonde de température de retour est absente ou température supérieure à la plage mesurée	Sonde de température retour ouverte : <ul style="list-style-type: none"> • Mauvaise connexion : vérifier le câblage et les connecteurs • Sonde mal installée : vérifier si la sonde a été montée correctement • Sonde défectueuse : remplacer la sonde
E.00.05	La sonde de température de retour est en court-circuit ou température supérieure à la plage mesurée	Court-circuit de la sonde de température de retour : <ul style="list-style-type: none"> • Mauvaise connexion : vérifier le câblage et les connecteurs • Sonde mal installée : vérifier si la sonde a été montée correctement • Sonde défectueuse : remplacer la sonde
E.00.06	Sonde de température de retour attendue mais non détectée	Aucune connexion à la sonde de retour de température : <ul style="list-style-type: none"> • Mauvaise connexion : vérifier le câblage et les connecteurs. • Sonde défectueuse : remplacer la sonde
E.00.07	La différence de température de retour est trop grande	Écart trop important entre les températures de départ et de retour : <ul style="list-style-type: none"> • Aucune circulation : <ul style="list-style-type: none"> - Purger l'installation pour éliminer l'air - Contrôler la pression hydraulique - Le cas échéant : vérifier le paramètre du type de chaudière - Contrôler la circulation (sens, pompe, vannes) - Vérifier le bon fonctionnement de la pompe chauffage - Contrôler l'état de propreté de l'échangeur thermique • La sonde n'est pas ou est mal raccordée : <ul style="list-style-type: none"> - Vérifier le bon fonctionnement des sondes - Vérifier si la sonde a été montée correctement • Sonde défectueuse : la remplacer le cas échéant
E.00.16	La sonde ballon eau chaude sanitaire est absente ou température inférieure à la plage mesurée	Sonde ballon ouverte : <ul style="list-style-type: none"> • Mauvaise connexion : vérifier le câblage et les connecteurs • Sonde défectueuse : remplacer la sonde
E.00.17	Sonde Ballon eau chaude sanitaire court-circuitée ou température supérieure à la plage mesurée	Sonde ballon en court-circuit : <ul style="list-style-type: none"> • Mauvaise connexion : vérifier le câblage et les connecteurs • Sonde défectueuse : remplacer la sonde
E.01.04	Erreur perte de flamme	Perte de la flamme à 5 reprises : <ul style="list-style-type: none"> • Purger le conduit gaz • Vérifier que la vanne gaz est totalement ouverte • Vérifier la pression d'alimentation en gaz • Vérifier le fonctionnement et le réglage du bloc vanne gaz • Vérifier que les conduits d'arrivée d'air et d'évacuation des fumées ne sont pas obstrués • Vérifier que les fumées ne sont pas réaspirées
E.01.11	La vitesse du ventilateur est hors de la plage normale	Ventilateur défaillant : <ul style="list-style-type: none"> • Mauvaise connexion : vérifier le câblage et les connecteurs. • Défaut du ventilateur : remplacer le ventilateur • Le ventilateur fonctionne quand il ne faut pas : vérifier que le tirage de la cheminée n'est pas excessif
E.01.12	La température de retour est supérieure à la température de départ	Départ et retour inversés : <ul style="list-style-type: none"> • Mauvaise connexion : vérifier le câblage et les connecteurs • L'eau circule dans le mauvais sens : contrôler la circulation (sens, pompe, vannes) • Sonde mal installée : vérifier si la sonde a été montée correctement • Sonde défectueuse : vérifier la valeur ohmique de la sonde • Sonde défectueuse : remplacer la sonde

Code	Description	Solution
E.02.13	Entrée blocage de l'unité de commande provenant d'un appareil externe	Entrée de blocage active : <ul style="list-style-type: none"> • Cause externe : éliminer la cause externe • Mauvais réglage des paramètres : vérifier les paramètres
E.02.15	Dépassement de temps pour le CSU externe	Interruption du CSU : <ul style="list-style-type: none"> • Mauvaise connexion : vérifier le câblage et les connecteurs • CSU défectueux : Remplacer le CSU
E.02.17	Expiration du temps de retour de communication avec l'unité de commande des vannes de gaz	Erreur de communication avec le noyau de sécurité : <ul style="list-style-type: none"> • Redémarrer la chaudière • Remplacer la carte CU-GH
E.02.32	Expiration du temps communication avec le système de remplissage-automatique	Le remplissage de l'installation prend trop de temps : <ul style="list-style-type: none"> • Vérifier l'étanchéité du système. • Vérifier la pression hydraulique dans le système. • Vérifier que le robinet d'arrivée de gaz est totalement ouvert. • Vérifier que le robinet d'eau principal est totalement ouvert. • Contrôler le fonctionnement du capteur de pression. • Contrôler le fonctionnement de la soupape de sécurité.
E.02.35	Dispositif critique de sécurité déconnecté	Défaut de communication <ul style="list-style-type: none"> • Réaliser une détection automatique
E.02.39	Élévation de pression insuffisante après remplissage-auto	La pression hydraulique dans le système n'a pas monté suffisamment pendant le remplissage automatique : <ul style="list-style-type: none"> • Vérifier l'étanchéité du système. • Vérifier la pression hydraulique dans le système. • Vérifier que le robinet d'arrivée de gaz est totalement ouvert. • Vérifier que le robinet d'eau principal est totalement ouvert. • Contrôler le fonctionnement du capteur de pression. • Contrôler le fonctionnement de la soupape de sécurité.
E.02.47	Échec de connexion des fonctions groupes	Groupe de fonctions introuvable : <ul style="list-style-type: none"> • Réaliser une détection automatique • Redémarrer la chaudière • Remplacer la carte CU-GH
E.04.01	La sonde de température de départ est en court-circuit ou supérieure à la plage	Court-circuit de la sonde de température de départ : <ul style="list-style-type: none"> • Mauvaise connexion : vérifier le câblage et les connecteurs • Sonde mal installée : vérifier si la sonde a été montée correctement • Sonde défectueuse : remplacer la sonde
E.04.02	La sonde de température de départ est absente ou inférieure à la plage	Sonde de température de départ ouverte : <ul style="list-style-type: none"> • Mauvaise connexion : vérifier le câblage et les connecteurs • Sonde défectueuse : remplacer la sonde
E.04.03	La température de départ est supérieure au maximum	Absence de débit ou débit insuffisant : <ul style="list-style-type: none"> • Contrôler la circulation (sens, pompe, vannes) • Contrôler la pression hydraulique • Contrôler l'état de propreté de l'échangeur thermique
E.04.04	La sonde de fumée est en court-circuit ou mesure une valeur supérieure à la plage	Sonde de température des fumées court-circuitée : <ul style="list-style-type: none"> • Mauvaise connexion : vérifier le câblage et les connecteurs • Sonde mal installée : vérifier si la sonde a été montée correctement • Sonde défectueuse : remplacer la sonde
E.04.05	La sonde de fumée est en circuit ouvert ou mesure une température inférieure à la plage	Sonde de température des fumées ouverte : <ul style="list-style-type: none"> • Mauvaise connexion : vérifier le câblage et les connecteurs • Sonde mal installée : vérifier si la sonde a été montée correctement • Sonde défectueuse : remplacer la sonde

Code	Description	Solution
E.04.07	La différence entre les sondes de température de départ 1 et 2 est trop élevée	Déviations de la sonde de température de départ : <ul style="list-style-type: none"> • Mauvaise connexion : vérifier le raccordement • Sonde défectueuse : remplacer la sonde
E.04.08	L'entrée de sécurité est ouverte	Interrupteur de pression différentielle de l'air activé : <ul style="list-style-type: none"> • Mauvaise connexion : vérifier le câblage et les connecteurs • La pression dans le conduit d'évacuation des fumées est ou était trop élevée : <ul style="list-style-type: none"> - Le robinet de barrage ne s'ouvre pas - Siphon bloqué ou vide - Vérifier que les conduits d'arrivée d'air et d'évacuation des fumées ne sont pas obstrués - Contrôler l'état de propreté de l'échangeur thermique
E.04.09	La différence entre les sondes de température des fumées 1 et 2 est trop élevée	Déviations de la sonde de température des fumées : <ul style="list-style-type: none"> • Mauvaise connexion : vérifier le raccordement • Sonde défectueuse : remplacer la sonde
E.04.10	Détection de 5 échecs d'allumage du brûleur	Cinq échecs de démarrage du brûleur : <ul style="list-style-type: none"> • Absence d'étincelle d'allumage : <ul style="list-style-type: none"> - Vérifier le câblage entre la carte CU-GH et le transformateur d'allumage - Vérifier l'électrode d'ionisation/d'allumage - Vérifier la mise à la masse/terre - Vérifier l'état du capot du brûleur - Vérifier la mise à la terre - Remplacer la carte CU-GH • Étincelle d'allumage, mais absence de flamme : <ul style="list-style-type: none"> - Purger l'air dans le conduit de gaz - Vérifier que les conduits d'arrivée d'air et d'évacuation des fumées ne sont pas obstrués - Vérifier que la vanne gaz est totalement ouverte - Vérifier la pression d'alimentation en gaz - Vérifier le fonctionnement et le réglage du bloc vanne gaz - Vérifier le câblage du bloc vanne gaz - Remplacer la carte CU-GH • Flamme présente, mais l'ionisation a échoué ou est insuffisante : <ul style="list-style-type: none"> - Vérifier que la vanne gaz est totalement ouverte - Vérifier la pression d'alimentation en gaz - Vérifier l'électrode d'ionisation/d'allumage - Vérifier la mise à la terre - Vérifier le câblage de l'électrode d'ionisation/d'allumage.
E.04.11	Le contrôle cyclique d'étanchéité de la vanne gaz a échoué	Défaut du contrôleur de fuite de gaz : <ul style="list-style-type: none"> • Mauvaise connexion : vérifier le câblage et les connecteurs • Contrôleur de fuite de gaz VPS défectueux : Remplacer le système de contrôle d'étanchéité de vanne (VPS) • Bloc vanne gaz défectueux : Remplacer le bloc vanne gaz
E.04.12	Flamme parasite détectée avant le démarrage du brûleur	Signal de flamme parasite : <ul style="list-style-type: none"> • Le brûleur reste incandescent : régler l'O₂ • Courant d'ionisation mesuré, mais aucune flamme ne doit être présente : contrôler l'électrode d'allumage et d'ionisation • Défaut de la vanne de gaz : remplacer la vanne de gaz • Défaut du transformateur d'allumage : remplacer le transformateur d'allumage
E.04.13	La vitesse du ventilateur est hors de la plage	Ventilateur défaillant : <ul style="list-style-type: none"> • Mauvaise connexion : vérifier le câblage et les connecteurs. • Le ventilateur fonctionne quand il ne faut pas : vérifier que le tirage de la cheminée n'est pas excessif • Défaut du ventilateur : remplacer le ventilateur

Code	Description	Solution
E.04.15	L'évacuation des fumées est obstruée	La buse de fumées est bloquée : <ul style="list-style-type: none"> • Vérifier que la buse de fumées n'est pas bloquée • Remettre la chaudière en service
E.04.17	Commande de la vanne gaz défectueuse	Défaut du bloc vanne gaz : <ul style="list-style-type: none"> • Mauvaise connexion : vérifier le câblage et les connecteurs • Bloc vanne gaz défectueux : Remplacer le bloc vanne gaz
E.04.23	Verrouillage interne de la commande de la vanne de gaz	<ul style="list-style-type: none"> • Redémarrer la chaudière • Remplacer la carte CU-GH

8.2 Historique des défauts

Le tableau de commande comporte une mémoire qui stocke un historique des 32 dernières erreurs. L'état détaillé de la chaudière au moment de l'erreur peut être lu. Par exemple :

- statut
- sous-statut
- température de départ
- température de retour

Ces détails et d'autres peuvent contribuer à la résolution de l'erreur.

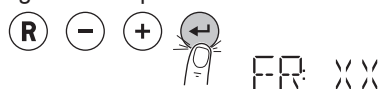
8.2.1 Lire l'historique des erreurs

Fig.92 Étape 2



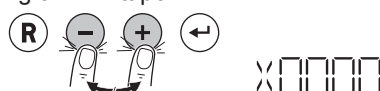
AD-3001142-01

Fig.93 Étape 3



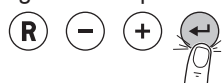
AD-3001150-01

Fig.94 Étape 4



AD-3001151-01

Fig.95 Étape 5



AD-3001138-01

1. Naviguer dans le menu Erreur.
2. Appuyer sur la touche pour ouvrir le menu.

3. Appuyer sur la touche pour afficher les messages d'erreur.

i Important
XX est le nombre de messages d'erreur conservés.

4. Appuyer sur les touches ou pour faire défiler la liste de messages.

5. Appuyer sur la touche pour afficher le détail du message.
6. Appuyer à plusieurs reprises sur la touche pour revenir à l'écran d'accueil.

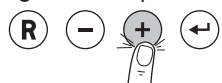
8.2.2 Nettoyage de l'historique des erreurs

Fig.96 Étape 2



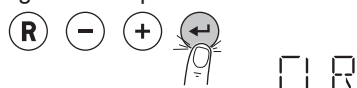
AD-3001142-01

Fig.97 Étape 3



AD-3001137-01

Fig.98 Étape 4



AD-3001152-01

1. Naviguer dans le menu Erreur.
2. Appuyer sur la touche pour ouvrir le menu.

3. Appuyer sur la touche jusqu'à ce que **CLR** s'affiche.

4. Appuyer sur la touche pour effacer les erreurs de l'historique des erreurs.
5. Appuyer à plusieurs reprises sur la touche pour revenir à l'écran d'accueil.

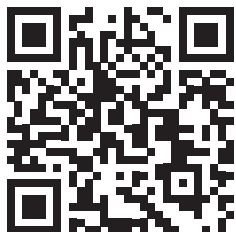
9 Pièces de rechange

9.1 Généralités

Remplacer les pièces usées ou défectueuses de la chaudière par des pièces d'origine ou recommandées uniquement.

Des informations au sujet des pièces disponibles sont données sur le site Web pour les professionnels.

Fig.99 <http://pieces.dedietrich-thermique.fr>



MW-3000456-01

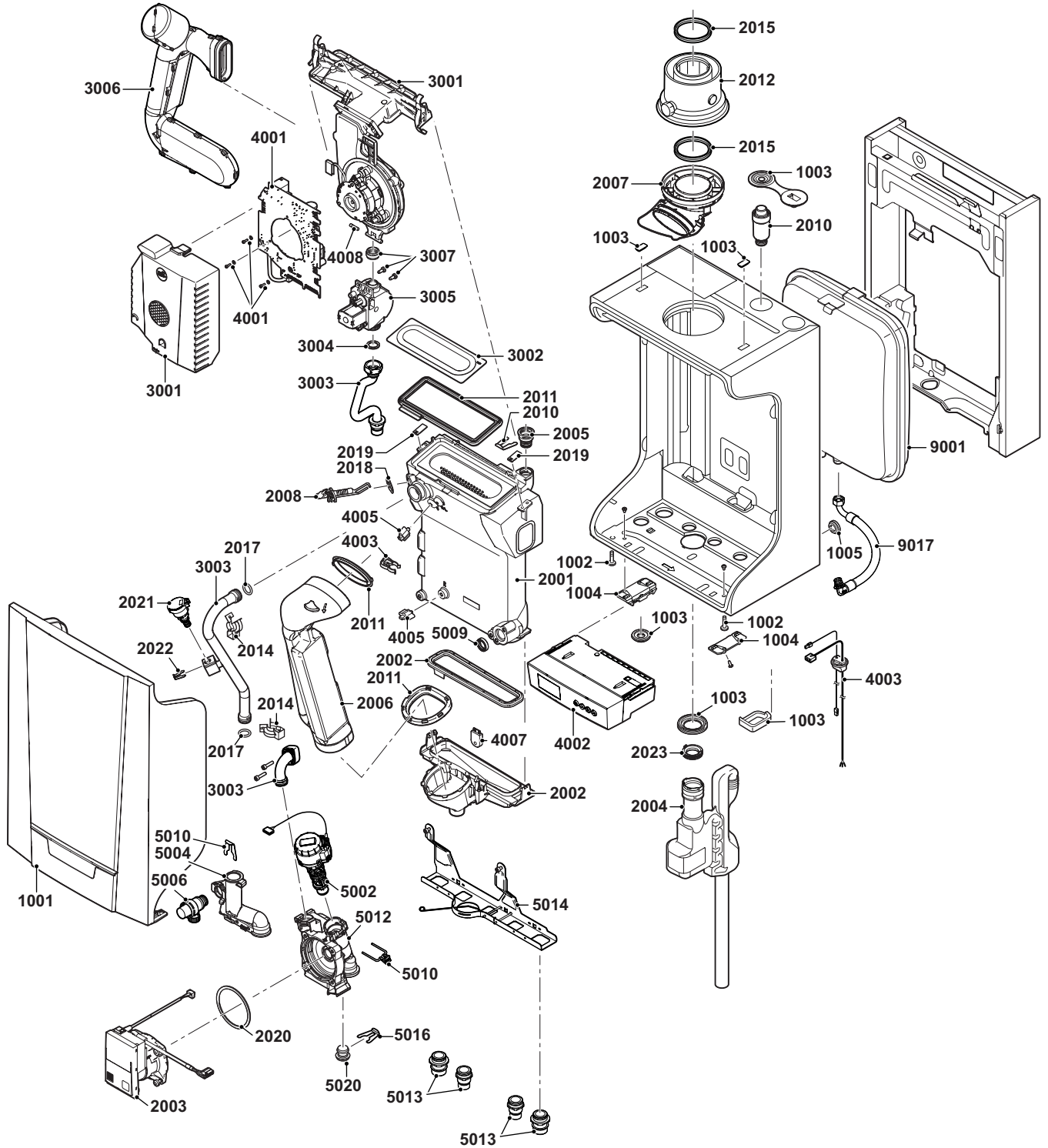


Important

Lors de la commande d'une pièce, il est impératif d'indiquer la référence de la pièce demandée.

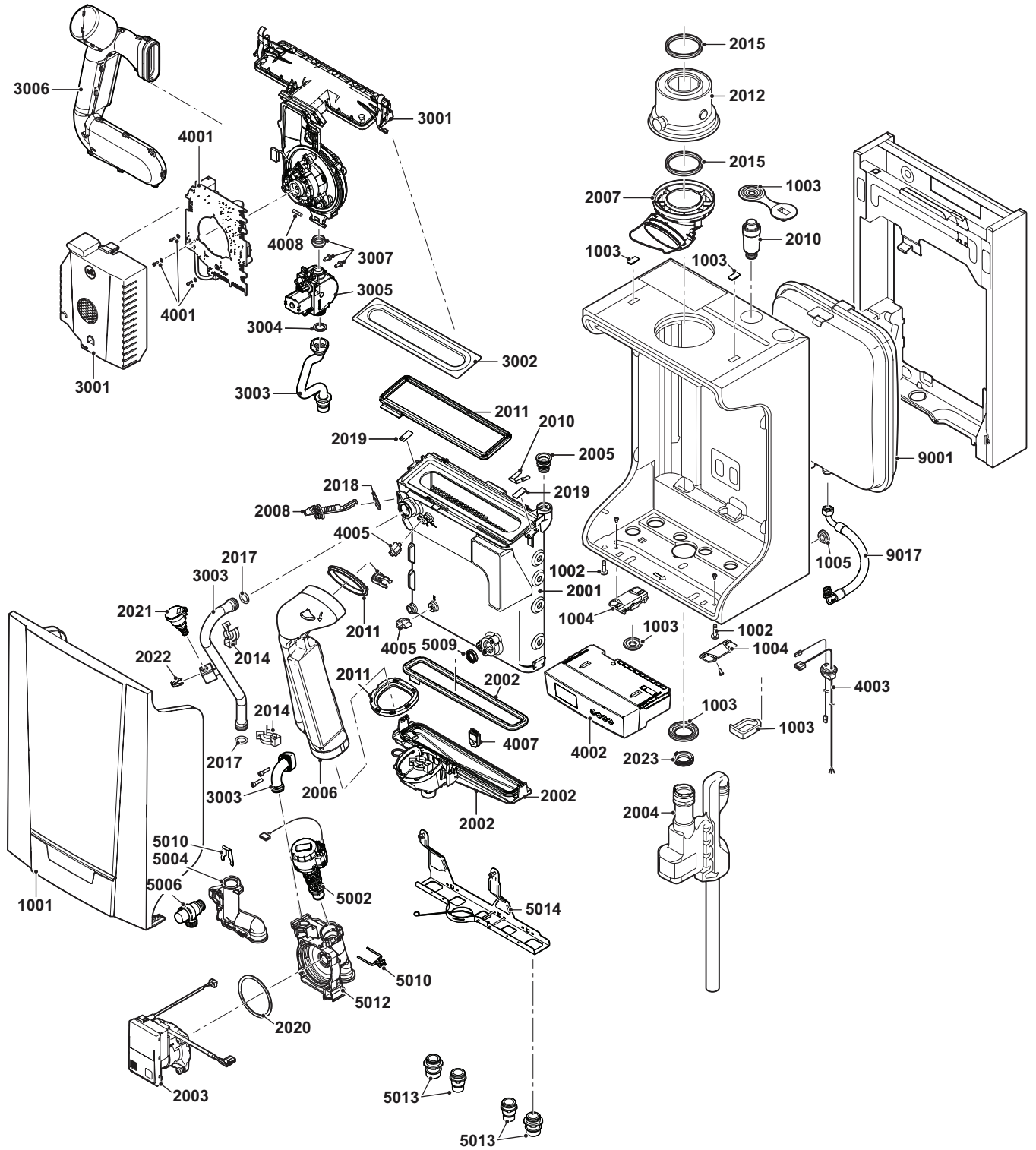
9.2 Pièces de rechange

Fig.100 EMC-S 24



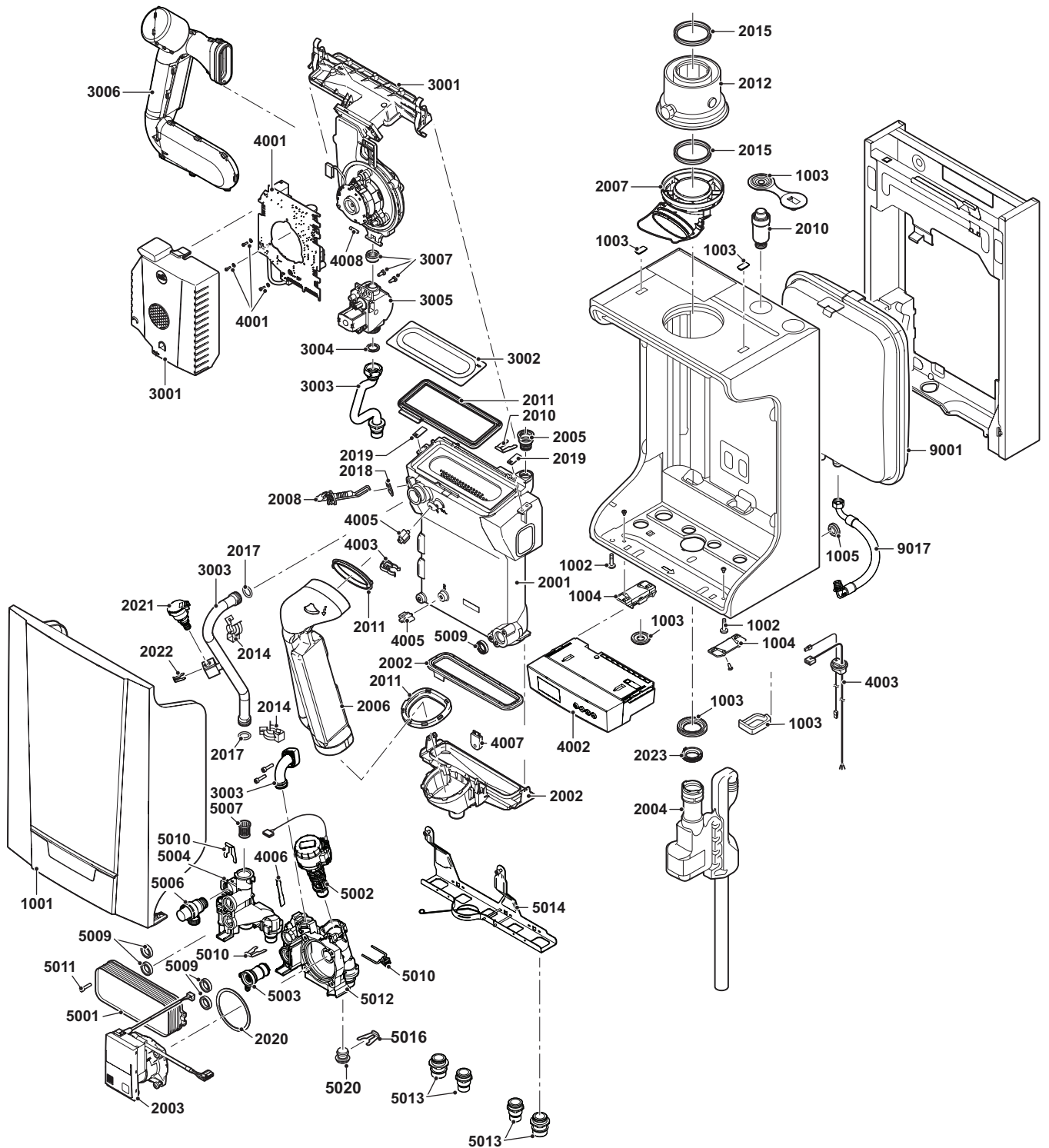
AD-0801746-03

Fig.101 EMC-S 34



AD-0801748-02

Fig.102 EMC-S 24/28 MI



AD-0801336-03

Fig.103 EMC-S 30/35 MI - 34/39 MI

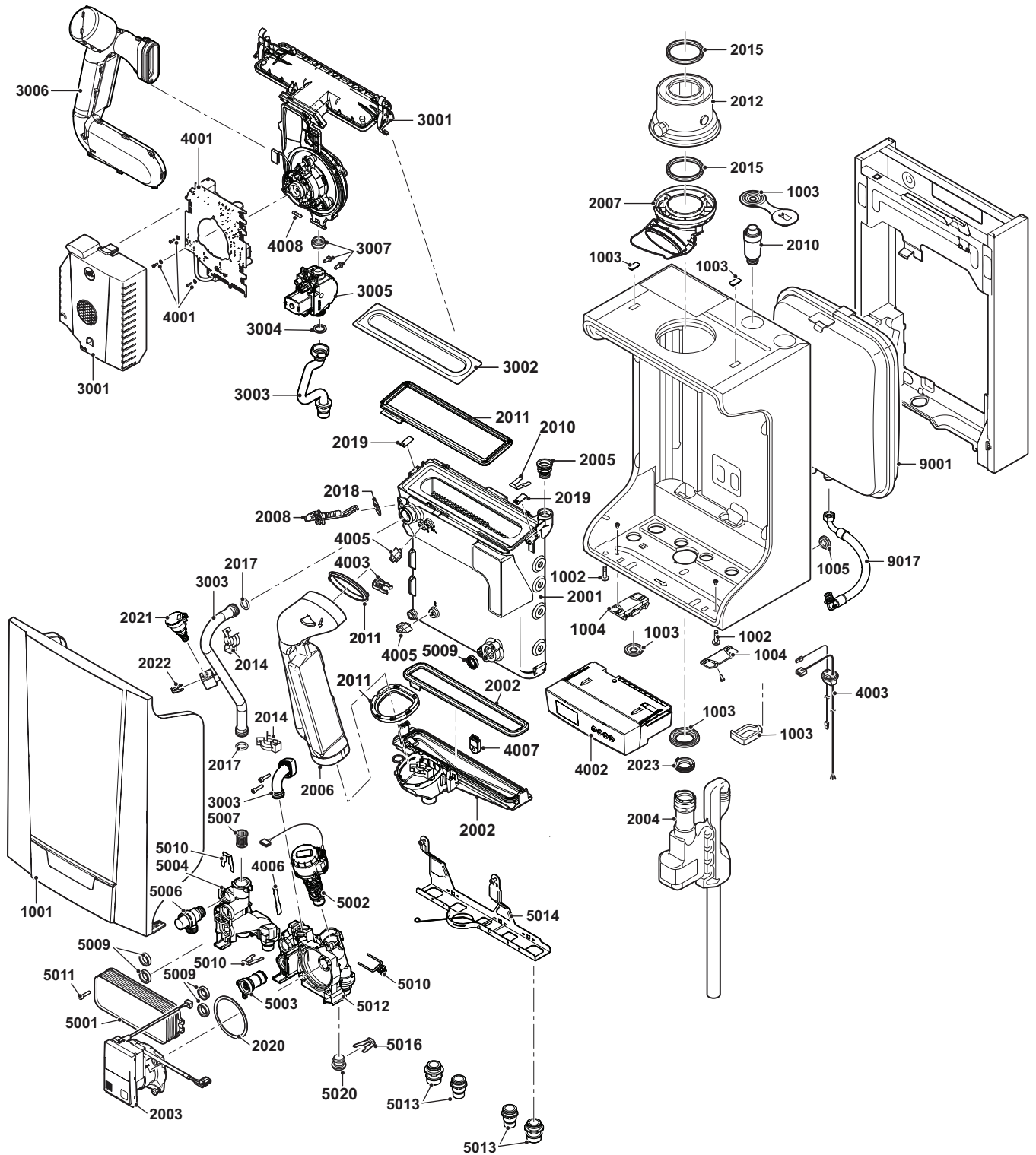
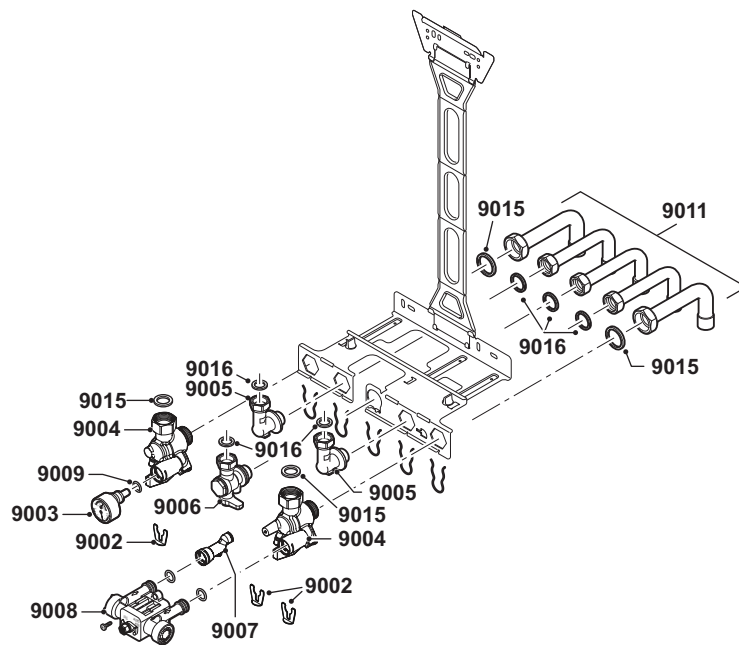
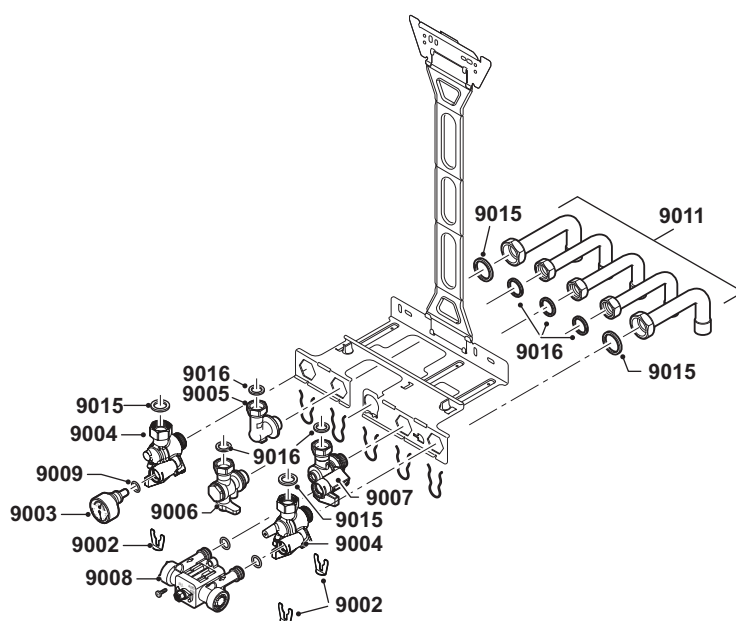


Fig.104 Dosseret de montage - EMC-S 24 - 34



AD-0801967-01

Fig.105 Dosseret de montage - EMC-S 24/28 MI - 30/35 MI - 34/39 MI



9.3 Liste des pièces

Tab.23 Habillage

Repères	Code	Désignation	24	34	24/28 MI	30/35 MI	34/39 MI
1001	7600123	Panneau avant de l'habillage	x	x	x	x	x
1002	S103362	Vis pour panneau avant de l'habillage	x	x	x	x	x
1003	7600078	Ensemble de joints pour l'habillage	x	x	x	x	x
1004	7628597	Rail de fixation pour boîtier de raccordement (2 unités)	x	x	x	x	x
1005	S62727	Passe-fil 20 mm	x	x	x	x	x

Tab.24 Échangeur de chaleur et brûleur

Repères	Code	Désignation	24	34	24/28 MI	30/35 MI	34/39 MI
2001	7694003	Échangeur de chaleur 28 kW	x		x		
2001	7694004	Échangeur de chaleur 40 kW		x		x	x
2002	S101758	Bac à condensats 28 kW	x		x		
2002	S101759	Bac à condensats 40 kW		x		x	x
2003	7693992	Pompe écoénergétique 28 kW			x		
2003	7693991	Pompe écoénergétique 40 kW	x	x		x	x
2004	S101731	Siphon	x	x	x	x	x
2005	7700946	Adaptateur de purgeur automatique	x	x	x	x	x
2006	S101734	Conduit d'évacuation des fumées	x	x	x	x	x
2007	S103359	Pièce de raccordement du conduit d'évacuation des fumées (acier)	x	x	x	x	x
2008	7712220	Électrode d'allumage/d'ionisation	x	x	x	x	x
2010	S101770	Purgeur automatique	x	x	x	x	x
2011	S101754	Joint pour brûleur 28 kW	x		x		
2011	S101755	Joint pour brûleur 40 kW		x		x	x
2012	S101689	Adaptateur pour sortie de fumées/arrivée d'air 60/100	x	x	x	x	x
2014	S101740	Jeu de visserie	x	x	x	x	x
2015	S100046	Joint d'étanchéité Ø 60 mm	x	x	x	x	x
2017	S59597	Joint torique 18 x 2,8 mm	x	x	x	x	x
2018	S62105	Joint d'étanchéité pour électrode d'allumage/d'ionisation	x	x	x	x	x
2019	7700942	Bouchon pour échangeur de chaleur	x	x	x	x	x
2020	7700944	Joint d'étanchéité pour pompe	x	x	x	x	x
2021	S100821	Capteur de pression	x	x	x	x	x
2022	S100814	Clip 10,3 mm (5 unités)	x	x	x	x	x
2023	7700945	Joint d'étanchéité pour siphon	x	x	x	x	x

Tab.25 Gaz/air

Repères	Code	Désignation	24	34	24/28 MI	30/35 MI	34/39 MI
3001	7694002	Ventilateur et tube de mélange 28 kW	x		x		
3001	7697134	Ventilateur et tube de mélange 40 kW		x		x	x
3001	7706738	Bloc gaz/air 28 kW	x		x		
3001	7706739	Bloc gaz/air 40 kW		x		x	x
3002	S101752	Brûleur 28 kW	x		x		
3002	S101753	Brûleur 40 kW		x		x	x
3003	7700947	Jeu de tubes (départ et retour)	x	x	x	x	x
3004	S56155	Joint d'étanchéité 23,8 x 17,2 x 2 mm (20 unités)	x	x	x	x	x
3005	7693998	Vanne de régulation du gaz 28 kW	x		x		

Repères	Code	Désignation	24	34	24/28 MI	30/35 MI	34/39 MI
3005	7693999	Vanne de régulation du gaz 40 kW		x		x	x
3006	7694000	Silencieux d'admission d'air	x	x	x	x	x
3007	7701439	Joint d'étanchéité et vis pour bloc gaz/air	x	x	x	x	x

Tab.26 Système électronique

Repères	Code	Désignation	24	34	24/28 MI	30/35 MI	34/39 MI
4001	7694001	Carte électronique CU-GH09 (vis comprises)	x	x	x	x	x
4002	7693963	Boîtier de raccordement	x	x	x	x	x
4003	7721045	Jeu de câbles	x	x	x	x	x
4005	7623837	Jeu de sondes NTC	x	x	x	x	x
4006	S101769	Sonde à effet Hall			x	x	x
4007	7633327	CSU	x	x	x	x	x
4008	S100664	Fusible 1,6 A (5 unités)	x	x	x	x	x

Tab.27 Hydraulique

Repères	Code	Désignation	24	34	24/28 MI	30/35 MI	34/39 MI
5001	7721046	Échangeur à plaque 28 kW			x		
5001	S101751	Échangeur à plaque 40 kW				x	x
5002	S101765	Actionneur avec vanne 3 voies	x	x	x	x	x
5003	7601063	Cartouche 10 L/min.			x		
5003	7600499	Cartouche 12 L/min.				x	x
5003	7600519	Cartouche 14 L/min.					x
5004	7697138	Hydrobloc gauche	x	x			
5004	7697135	Hydrobloc gauche			x	x	x
5006	S101772	Soupape de sécurité	x	x	x	x	x
5007	S100805	Filtre d'entrée du chauffage central			x	x	x
5009	S100810	Anneau de retenue de type C	x	x	x	x	x
5010	S101740	Jeu de visserie	x	x	x	x	x
5011	S59141	Vis M5 x 18 (15 unités)			x	x	x
5012	7697139	Hydrobloc droite	x	x			
5012	7697136	Hydrobloc droite			x		
5012	7697137	Hydrobloc droite				x	x
5013	7697140	Ensemble de raccords G $\frac{1}{2}$ " - G $\frac{3}{4}$ "	x	x	x	x	x
5014	7697142	Support hydrobloc	x	x	x	x	x
5016	S100814	Clip 10,3 mm (5 unités)	x	x	x	x	x
5020	S100837	Bouchon 13,9 mm (10 unités)	x	x	x	x	x
0000	S102993	Kit de maintenance A - 28 kW	x		x		
0000	S103019	Kit de maintenance A - 40 kW		x		x	x
0000	7714482	Kit de maintenance B - 28 kW	x		x		
0000	7714483	Kit de maintenance B - 40 kW		x		x	x
0000	7714499	Kit de maintenance C - 28 kW	x				
0000	7714496	Kit de maintenance C - 28 kW			x		
0000	7714500	Kit de maintenance C - 40 kW		x			
0000	7714497	Kit de maintenance C - 40 kW				x	x
0000	7714498	Kit de maintenance C - 40 kW					x

Tab.28 Dossieret de montage

Repères	Code	Désignation	24	34	24/28 MI	30/35 MI	34/39 MI
9001	7600525	Vase d'expansion	x	x	x	x	x
9002	S101740	Jeu de visserie	x	x	x	x	x
9003	S101763	Thermomanomètre	x	x	x	x	x

Repères	Code	Désignation	24	34	24/28 MI	30/35 MI	34/39 MI
9004	7684680	Kit de maintenance pour vannes	x	x	x	x	x
9005	7660283	Coude pour dosseret de montage	x	x	x	x	x
9006	S101740	Jeu de visserie	x	x	x		x
9006	S100872	Vanne gaz	x	x	x	x	x
9007	7684678	Vanne pour dispositif de remplissage			x	x	x
9007	7684679	Pièce de raccordement pour boucle de remplissage	x	x			
9008	7660282	Dispositif de remplissage	x	x	x	x	x
9009	7660289	Jeu de joints toriques	x	x	x	x	x
9011	7600630	Jeu de tubes pour dosseret de montage 18/16 mm	x	x	x	x	x
9015	S56155	Joint d'étanchéité 23,8 x 17,2 x 2 mm (20 unités)	x	x	x	x	x
9016	S56157	Joint d'étanchéité 18,3 x 12,7 x 2 mm (10 unités)	x	x	x	x	x
9017	7632826	Flexible pour vase d'expansion	x	x	x	x	x

Notice originale - © Copyright

Toutes les informations techniques contenues dans la présente notice ainsi que les dessins et schémas électriques sont notre propriété et ne peuvent être reproduits sans notre autorisation écrite préalable. Sous réserve de modifications.

DE DIETRICH
FRANCE

Direction de la Marque
57, rue de la Gare - F-67580 Mertzwiller

☎ 03 88 80 27 00

✉ 03 88 80 27 99

www.dedietrich-thermique.fr

VAN MARCKE NV

BE

LAR Blok Z, 5
B- 8511 KORTRIJK

☎ +32 10156/23 75 11

www.vanmarcke.be

DE DIETRICH THERMIQUE IBERIA S.L.U.

ES

C/Salvador Espriu, 11
08908 L'HOSPITALET de LLOBREGAT

☎ +34 902 030 154

@ info@dedietrichthermique.es

www.dedietrich-calefaccion.es

MEIER TOBLER AG

CH

Bahnstrasse 24 - CH - 8603 SCHWERZENBACH

☎ +41 (0) 44 806 41 41

@ info@meiertobler.ch

+41 (0)8 00 846 846 Serveline

www.meiertobler.ch

MEIER TOBLER SA

CH

Chemin de la Veyre-d'En-Haut B6,
CH -1806 St-Légier-La-Chiésaz

☎ +41 (0) 21 943 02 22

@ info@meiertobler.ch

+41 (0)8 00 846 846 Serveline

www.meiertobler.ch

DE DIETRICH

Technika Grzewcza sp. z o.o.

PL

ul. Północna 15-19, 54-105 Wrocław

☎ +48 71 71 27 400

@ biuro@dedietrich.pl

801 080 881 Infocentrala
0,35 zł / mm

www.facebook.com/DeDietrichPL

www.dedietrich.pl

BDR THERMEA (SLOVAKIA) s.r.o

SK

Hroznová 2318-911 05 Trenčín

☎ +421 907 790 221

@ info@baxi.sk

www.dedietrichsk.sk

ООО «БДР ТЕРМИЯ РУС»

RU

129164, Россия, г. Москва
Зубарев переулок, д. 15/1
Бизнес-центр «Чайка Плаза», офис 309

☎ 8 800 333-17-18

✉ info@dedietrich.ru

www.dedietrich.ru

NEUBERG S.A.

LU

39 rue Jacques Stas - B.P.12
L- 2549 LUXEMBOURG

☎ +352 1012 401 401

www.neuberg.lu

www.dedietrich-heating.com

DE DIETRICH SERVICE

AT

☎ 0800 / 201608 freecall

www.dedietrich-heiztechnik.com

DUEDI S.r.l

IT

Distributore Ufficiale Esclusivo
De Dietrich-Thermique Italia Via Maestri del Lavoro, 16
12010 San Defendente di Cervasca (CN)

☎ +39 0171 857170

✉ +39 0171 687875

@ info@duediclina.it

www.duediclina.it

DE DIETRICH

CN

UNIT 1006 , CBD International
Mansion, No.16 Yong An Dong li,
Chaoyang District, 100022, Beijing China

☎ +400 6688700

✉ +86 10 6588 4834

@ contactBJ@dedietrich.com.cn

www.dedietrich-heating.com

BDR THERMEA Czech Republic s.r.o

CZ

Jeseniova 2770/56 - 130 00 Praha 3

☎ +420 271 001 627

@ dedietrich@bdrthermea.cz

www.dedietrich.cz



De Dietrich

