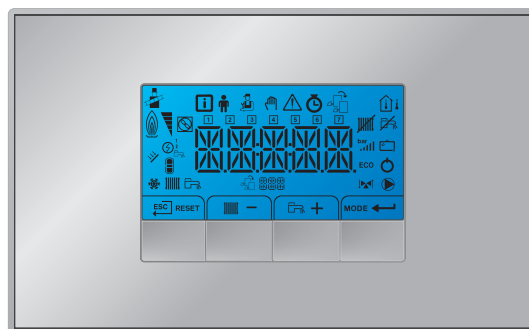


EVODENS PRO



Notice d'installation et d'utilisation

chaudière murale gaz à haut rendement

AMC

45

65

90

115

Inicontrol 2

Cher client,

Merci d'avoir fait l'acquisition de cet appareil.

Nous vous invitons à lire attentivement la présente notice avant d'utiliser votre appareil. Conservez ce document dans un endroit adapté afin de pouvoir vous y référer ultérieurement. Pour garantir un fonctionnement sûr et efficace, nous vous recommandons de procéder régulièrement aux opérations d'entretien nécessaires. Notre service Après-Vente et notre équipe technique peuvent vous apporter leur aide dans ces opérations.

Nous espérons que vous profiterez de votre produit pendant de longues années.

Table des matières

1	Consignes de sécurité	6
1.1	Consignes générales de sécurité	6
1.1.1	Pour l'installateur	6
1.1.2	Pour l'utilisateur final	6
1.2	Recommandations	7
1.3	Responsabilités	8
1.3.1	Responsabilité du fabricant	8
1.3.2	Responsabilité de l'installateur	8
1.3.3	Responsabilité de l'utilisateur	8
2	A propos de cette notice	8
2.1	Généralités	8
2.2	Symboles utilisés dans la notice	8
3	Description du produit	9
3.1	Description générale	9
3.2	Principaux composants	10
3.3	Introduction à la plate-forme de commandes	10
3.4	Livraison standard	11
3.5	Accessoires et options	11
4	Préparation de l'installation	12
4.1	Réglementations pour l'installation	12
4.2	Choix de l'emplacement	12
4.3	Exigences concernant les raccordements hydrauliques	13
4.3.1	Exigences concernant les raccordements d'eau CC	13
4.3.2	Exigences concernant le conduit d'évacuation des condensats	13
4.3.3	Rinçage de l'installation	13
4.4	Exigences concernant le raccordement gaz	14
4.5	Exigences concernant le système d'évacuation des fumées	14
4.5.1	Classification	14
4.5.2	Matériau	17
4.5.3	Dimensions de la conduite de la buse de fumées	18
4.5.4	Longueur des conduits de fumée et d'arrivée d'air	18
4.5.5	Consignes complémentaires	20
4.6	Exigences concernant les raccordements électriques	20
4.7	Qualité de l'eau et traitement de l'eau	21
4.8	Application de chaleur industrielle	21
4.9	Augmenter le réglage par défaut de ΔT	21
5	Installation	22
5.1	Positionnement de la chaudière	22
5.2	Raccordements hydrauliques	22
5.2.1	Raccorder le circuit de chauffage	22
5.2.2	Raccordement du vase d'expansion	23
5.2.3	Raccordement du conduit d'évacuation des condensats	23
5.3	Raccordement gaz	23
5.4	Raccordement de la fumisterie	24
5.4.1	Raccordement de la buse de fumées et de l'arrivée d'air	24
5.5	Raccordements électriques	24
5.5.1	Unité de commande	24
5.5.2	Accès au coffret tableau de commande	25
5.5.3	Options de connexion pour la carte électronique de connexion - CB-03	25
5.5.4	Options de connexion de la carte d'extension - IF-01	29
5.5.5	Description de la carte électronique GTW-25	31
5.5.6	Raccordement de la pompe standard	32
5.5.7	Raccorder la pompe PWM	32
6	Préparation de la mise en service	33
6.1	Points à vérifier avant la mise en service	33
6.1.1	Remplir le siphon	33
6.1.2	Remplir l'installation	33
6.1.3	Circuit gaz	33
6.1.4	Circuit hydraulique	34

6.1.5	Raccordements électriques	34
6.2	Description du tableau de commande	34
6.2.1	Signification des touches	34
6.2.2	Naviguer dans les menus	35
6.2.3	Signification des symboles affichés	36
7	Mise en service	36
7.1	Procédure de mise en service	36
7.2	Réglages gaz	37
7.2.1	Réglage d'usine	37
7.2.2	Adaptation à un autre gaz	37
7.2.3	Vérification et réglage du rapport gaz/air	39
7.3	Finalisation de la mise en service	41
8	Réglages	42
8.1	Introduction aux codes de paramètres	42
8.2	Liste des paramètres	43
8.2.1	Paramètres du tableau de commande Inicontrol 2	43
8.2.2	Paramètres de l'unité de commande CU-GH08	43
9	Entretien	48
9.1	Réglementations pour la maintenance	48
9.2	Ouverture de la chaudière	49
9.3	Mise au rebut et recyclage	49
10	En cas de dérangement	49
10.1	Codes d'erreur	49
10.1.1	Afficher les codes d'erreur	50
10.1.2	Avertissement	50
10.1.3	Blocage	52
10.1.4	Verrouillage	54
10.2	Historique des erreurs	59
10.2.1	Lire l'historique des erreurs	59
10.2.2	Effacer l'historique des erreurs	60
11	Instructions pour l'utilisateur	60
11.1	Mise en route	60
11.2	Naviguer dans les menus	61
11.3	Réglage de la langue et de l'heure	62
11.3.1	Régler la langue	62
11.3.2	Régler l'heure et la date	62
11.4	Modifier les paramètres Utilisateur	63
11.5	Modification de la température de départ du chauffage central	64
11.6	Modifier la température de l'eau chaude sanitaire	65
11.7	Régler la programmation horaire	65
11.8	Lecture rapide de la pression hydraulique et de la température de départ	67
11.9	Arrêter le chauffage	67
11.10	Arrêter la production d'ECS	67
11.11	Arrêt	68
11.12	Limite antigel	68
11.13	Nettoyer l'habillage	69
12	Caractéristiques techniques	69
12.1	Homologations	69
12.1.1	Certifications	69
12.1.2	Catégories d'appareils	69
12.1.3	Directives	69
12.1.4	Test en sortie d'usine	69
12.2	Schéma électrique	70
12.3	Dimensions et raccordements	71
12.4	Données techniques	72
12.5	Circulateur	75
13	Annexes	76
13.1	Informations ErP	76
13.1.1	Fiche produit	76

13.1.2 Fiche de produit combiné 77
13.2 Déclaration de conformité CE 78

1 Consignes de sécurité

1.1 Consignes générales de sécurité

1.1.1 Pour l'installateur



Danger

En cas d'odeur de gaz :

1. Ne pas utiliser de flammes nues, ne pas fumer, ne pas actionner de contacts ou d'interrupteurs électriques (sonnette, éclairage, moteur, ascenseur, etc.).
2. Couper l'alimentation en gaz.
3. Ouvrir les fenêtres.
4. Rechercher d'éventuelles fuites et y remédier immédiatement.
5. Si la fuite se trouve en amont du compteur de gaz, en informer la compagnie de gaz.



Danger

En cas d'émanations de fumées :

1. Éteindre la chaudière.
2. Ouvrir les fenêtres.
3. Rechercher d'éventuelles fuites et y remédier immédiatement.



Attention

Après les travaux d'entretien ou de dépannage, vérifier toute l'installation de chauffage pour s'assurer qu'il n'y a pas de fuites.

1.1.2 Pour l'utilisateur final



Danger

En cas d'odeur de gaz :

1. Ne pas utiliser de flammes nues, ne pas fumer, ne pas actionner de contacts ou d'interrupteurs électriques (sonnette, éclairage, moteur, ascenseur, etc.).
2. Couper l'alimentation en gaz.
3. Ouvrir les fenêtres.
4. Évacuer les lieux.
5. Contacter un installateur qualifié.



Danger

En cas d'émanations de fumées :

1. Éteindre la chaudière.
2. Ouvrir les fenêtres.
3. Évacuer les lieux.
4. Contacter un installateur qualifié.



Avertissement

Ne pas toucher aux conduits de fumées. Selon les réglages de la chaudière, la température des conduits de fumées peut dépasser 60 °C.



Avertissement

Ne pas entrer en contact prolongé avec les radiateurs. Selon les réglages de la chaudière, la température des radiateurs peut dépasser 60 °C.



Avertissement

Faire preuve de prudence en cas d'utilisation de l'eau chaude sanitaire. Selon les réglages de la chaudière, la température de l'eau chaude sanitaire peut dépasser 65 °C.



Avertissement

L'utilisation de la chaudière et son installation par l'utilisateur final (vous) doivent être limitées aux opérations décrites dans ce manuel. Toutes les autres actions ne peuvent être entreprises que par un installateur/ingénieur qualifié.

**Avertissement**

Le tuyau d'évacuation des condensats ne doit pas être modifié ou étanchéifié. Si un système de neutralisation des condensats est utilisé, le système doit être régulièrement nettoyé, conformément aux instructions du fabricant.

**Attention**

S'assurer que la chaudière est régulièrement entretenue. Contacter un installateur qualifié ou souscrire un contrat de maintenance pour l'entretien de la chaudière.

**Attention**

Utiliser uniquement des pièces de rechange d'origine.

**Important**

Vérifier régulièrement la présence d'eau et la pression dans l'installation de chauffage.

1.2 Recommandations

**Danger**

Cet appareil peut être utilisé par des enfants de huit ans et plus et par des personnes atteintes de handicap physique, sensoriel ou mental, ou manquant d'expérience et de connaissances, à condition qu'ils soient supervisés et guidés sur la manière d'utiliser l'appareil en toute sécurité et comprennent les dangers associés. Ne laissez pas les enfants jouer avec l'appareil. Le nettoyage et l'entretien par l'utilisateur ne doivent pas être effectués par des enfants sans surveillance.

**Avertissement**

L'installation et l'entretien de la chaudière doivent être effectués par un professionnel qualifié conformément aux réglementations locales et nationales en vigueur.

**Avertissement**

L'installation et l'entretien de la chaudière doivent être effectués par un professionnel qualifié conformément aux réglementations locales et nationales en vigueur, faute de quoi des situations dangereuses et/ou des blessures pourraient se produire.

**Avertissement**

Le démontage et la mise au rebut de la chaudière doivent être effectués par un installateur qualifié conformément aux réglementations locales et nationales.

**Avertissement**

Pour éviter toute situation dangereuse, si le cordon secteur est endommagé, il doit être remplacé par le fabricant d'origine, le concessionnaire du fabricant ou une autre personne disposant des compétences requises.

**Avertissement**

Avant d'intervenir sur la chaudière, la débrancher du secteur et fermer le robinet gaz principal.

**Avertissement**

Après une opération d'entretien, vérifier qu'il n'y a aucune fuite sur l'ensemble de l'installation.

**Danger**

Pour des raisons de sécurité, nous recommandons d'installer des détecteurs de fumée aux endroits appropriés et un détecteur de CO à proximité de l'appareil.

**Attention**

- La chaudière doit rester accessible à tout moment.
- La chaudière doit être installée dans un local à l'abri du gel.
- Si le cordon secteur est raccordé de façon permanente, toujours monter un interrupteur principal bipolaire avec une distance d'ouverture d'au moins 3 mm (EN 60335-1).
- Vidanger la chaudière et l'installation de chauffage si l'habitation demeure vacante pendant une longue période et s'il y a le risque de gel.
- La protection antigel ne fonctionne pas si la chaudière a été mise hors service.
- La protection de la chaudière protège uniquement la chaudière, pas l'installation.
- Vérifier régulièrement la pression d'eau dans l'installation. Si la pression d'eau est inférieure à 0,8 bar, ajouter de l'eau dans l'installation (pression d'eau recommandée : de 1,5 à 2,0 bars).



Important

Conserver ce document à proximité de la chaudière.



Important

Ne retirer l'habillage que pour les opérations d'entretien et de dépannage. Remettre tous les panneaux en place une fois les opérations de maintenance ou d'entretien terminées.



Important

Les autocollants d'instruction et d'avertissement ne doivent jamais être retirés ni recouverts. Ils doivent rester lisibles pendant toute la durée de vie de la chaudière. Remplacer immédiatement les autocollants d'instruction et d'avertissement abîmés ou illisibles.



Important

Des modifications ne peuvent être effectuées sur la chaudière qu'après autorisation écrite de **De Dietrich**.

1.3 Responsabilités

1.3.1 Responsabilité du fabricant

Nos produits sont fabriqués dans le respect des exigences des différentes directives applicables. Ils sont de ce fait livrés avec les marquages **CE** ainsi qu'avec tous les documents nécessaires. Ayant le souci de la qualité de nos produits, nous cherchons en permanence à les améliorer. Nous nous réservons donc le droit de modifier les caractéristiques indiquées dans ce document.

Notre responsabilité en qualité de fabricant ne saurait être engagée dans les cas suivants :

- Non-respect des instructions d'installation et d'entretien de l'appareil.
- Non-respect des instructions d'utilisation de l'appareil.
- Défaut ou insuffisance d'entretien de l'appareil.

1.3.2 Responsabilité de l'installateur

L'installateur a la responsabilité de l'installation et de la première mise en service de l'appareil. L'installateur est tenu de respecter les instructions suivantes :

- Lire et respecter les instructions données dans les notices fournies avec l'appareil.
- Installer l'appareil conformément à la législation et aux normes actuellement en vigueur.
- Effectuer la première mise en service et toutes les vérifications nécessaires.
- Expliquer l'installation à l'utilisateur.
- Si un entretien est nécessaire, avertir l'utilisateur de l'obligation de contrôle et d'entretien de l'appareil.
- Remettre toutes les notices à l'utilisateur.

1.3.3 Responsabilité de l'utilisateur

Pour garantir le fonctionnement optimal de l'installation, vous devez respecter les consignes suivantes :

- Lire et respecter les instructions données dans les notices fournies avec l'appareil.
- Faire appel à un professionnel qualifié pour réaliser l'installation et effectuer la première mise en service.
- Se faire expliquer l'installation par l'installateur.
- Faire effectuer les contrôles et entretiens nécessaires par un professionnel qualifié.
- Conserver les notices en bon état à proximité de l'appareil.

2 A propos de cette notice

2.1 Généralités

Ce manuel décrit l'installation, l'utilisation et l'entretien de la chaudière AMC . Ce manuel fait partie de l'ensemble de la documentation fournie avec la chaudière.

2.2 Symboles utilisés dans la notice

Cette notice comporte des instructions spéciales, indiquées par des symboles spécifiques. Veiller à accorder une attention particulière partout où ces symboles sont utilisés.

**Danger**

Risque de situations dangereuses pouvant entraîner des blessures corporelles graves.

**Danger d'électrocution**

Risque de choc électrique pouvant entraîner des blessures corporelles graves.

**Avertissement**

Risque de situations dangereuses pouvant entraîner des blessures corporelles légères.

**Attention**

Risque de dégâts matériels.

**Important**

Attention, informations importantes.

Les symboles ci-dessous sont moins importants, mais peuvent vous aider à parcourir cette documentation ou vous apporter des informations utiles.

**Voir**

Référence à d'autres notices ou à d'autres pages de cette notice.

3 Description du produit

3.1 Description générale

La chaudière AMC est une chaudière murale gaz à haut rendement, aux caractéristiques suivantes :

- Chauffage à haut rendement.
- Faibles émissions polluantes.
- Choix idéal pour les configurations en cascade.

Tous les modèles de chaudières AMC sont fournis sans pompe.

Lors du choix d'une pompe, tenir compte des pertes de charge de la chaudière et de l'installation.

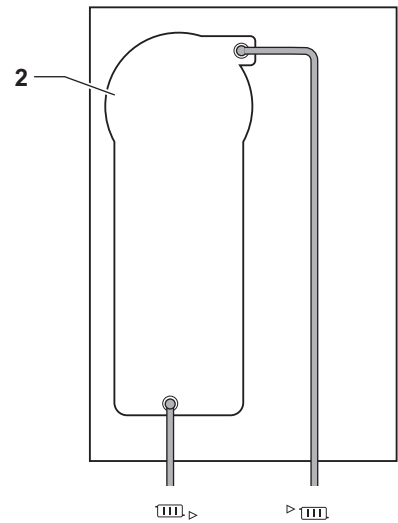
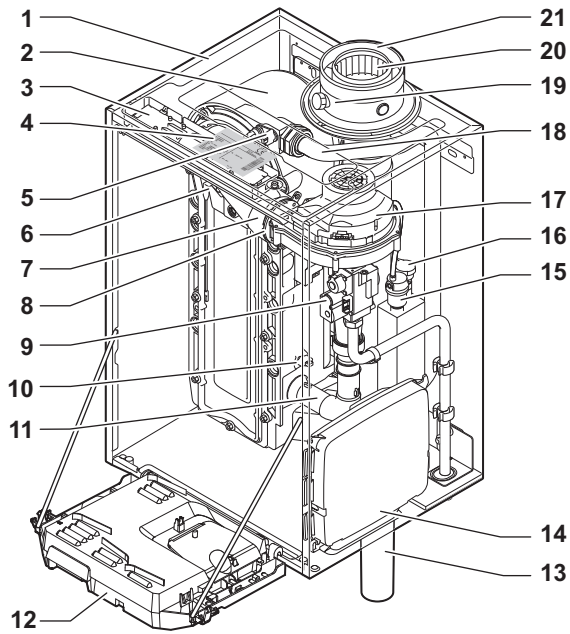
**Attention**

La pompe peut avoir une puissance maximale de 200 W. Utiliser un relais auxiliaire adapté à une pompe de plus grande puissance.

Si possible, installer la pompe directement sous la chaudière, sur le raccordement du retour.

3.2 Principaux composants

Fig.1 Principaux composants



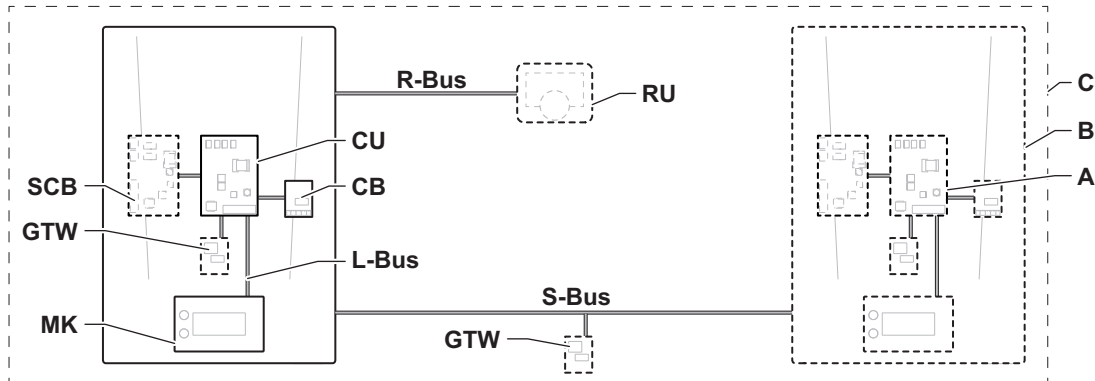
AD-4000070-03

- | | |
|--|---|
| <ul style="list-style-type: none"> 1 Habillage/caisson d'air 2 Échangeur thermique (chauffage) 3 Éclairage intérieur 4 Plaquette signalétique 5 Sonde de température départ 6 Électrode d'allumage/d'ionisation 7 Tube de mélange 8 Clapet anti-retour 9 Bloc vanne gaz combiné 10 Sonde de retour 11 Silencieux d'admission d'air 12 Coffret tableau de commande 13 Siphon | <ul style="list-style-type: none"> 14 Boîtier d'extension pour les cartes électroniques de commande
(= accessoire) 15 Purgeur automatique 16 Sonde de pression hydraulique 17 Ventilateur 18 Conduite de départ 19 Prise de mesure des fumées 20 Évacuation des fumées 21 Arrivée d'air |
|--|---|
- ▶ (III) Départ circuit chauffage
 (III) ▶ Retour circuit chauffage

3.3 Introduction à la plate-forme de commandes

La chaudière AMC est équipée de la plate-forme de commandes . C'est un système modulaire qui offre compatibilité et connectivité entre tous les produits utilisant la même plate-forme.

Fig.2 Exemple générique



AD-3001366-02

Tab.1 Composants de l'exemple

Élément	Description	Fonction
CU	Control Unit: Boîtier de commande	Le boîtier de commande gère toutes les fonctions de base de l'appareil.
CB	Connection Board: Carte de raccordement	La carte de raccordement fournit un accès facile à tous les connecteurs du boîtier de commande.
SCB	Smart Control Board: Carte d'extension	Une carte d'extension permet de disposer de fonctions supplémentaires, par exemple un ballon interne ou la prise en charge de plusieurs zones.
GTW	Gateway: Carte de conversion	Une carte gateway peut être installée sur un appareil ou une installation, afin d'offrir les possibilités suivantes : <ul style="list-style-type: none"> • Connectivité (sans fil) supplémentaire • Connexions de service • Communication avec d'autres plates-formes
MK	Control panel: Tableau de commande et afficheur	Le tableau de commande est l'interface utilisateur de l'appareil.
RU	Room Unit: Appareil d'ambiance (par exemple, un thermostat)	Un appareil d'ambiance mesure la température dans une pièce de référence.
L-Bus	Local Bus: Raccordement entre appareils	Le bus local fournit la communication entre les appareils.
S-Bus	System Bus: Raccordement entre appareils	Le bus système permet aux appareils de communiquer entre eux.
R-Bus	Room unit Bus: Raccordement à un thermostat d'ambiance	Le bus du thermostat d'ambiance permet de communiquer avec le thermostat d'ambiance.
A	Dispositif	Un dispositif est une carte électronique, un tableau de commande ou un appareil d'ambiance.
B	Appareil	Un appareil est un ensemble de dispositifs reliés par le même L-Bus
C	Système	Un système est un ensemble d'appareils reliés par le même S-Bus

Tab.2 Appareils spécifiques livrés avec la chaudière AMC

Nom affiché à l'écran	Version du logiciel	Description	Fonction
CU-GH08	01.12	Boîtier de commande CU-GH08	Le boîtier de commande CU-GH08 gère toutes les fonctions de base de la chaudière AMC .
HMI	02.01	Tableau de commande Inicontrol 2	Le Inicontrol 2 est l'interface utilisateur de la chaudière AMC .
GTW-25	-	Gateway GTW-25	La GTW-25 permet la connexion de la chaudière par S-Bus.

3.4 Livraison standard

La livraison comprend :

- La chaudière, avec :
 - Câble d'alimentation
 - Carte électronique **GTW-25**
 - Carte électronique **IF-01**
- Rail de montage avec accessoires de fixation pour un montage mural
- Siphon avec tuyau d'évacuation des condensats
- Kit de documentation, avec :
 - Autocollant : Adapté pour ...

Cette notice traite uniquement des éléments inclus dans la livraison standard. Pour l'installation ou le montage des accessoires fournis avec la chaudière, se reporter aux instructions de montage livrées avec les accessoires en question.

3.5 Accessoires et options

Divers accessoires sont disponibles pour les chaudières.

**Important**

Nous contacter pour plus d'informations.

4 Préparation de l'installation

4.1 Réglementations pour l'installation

**Important**

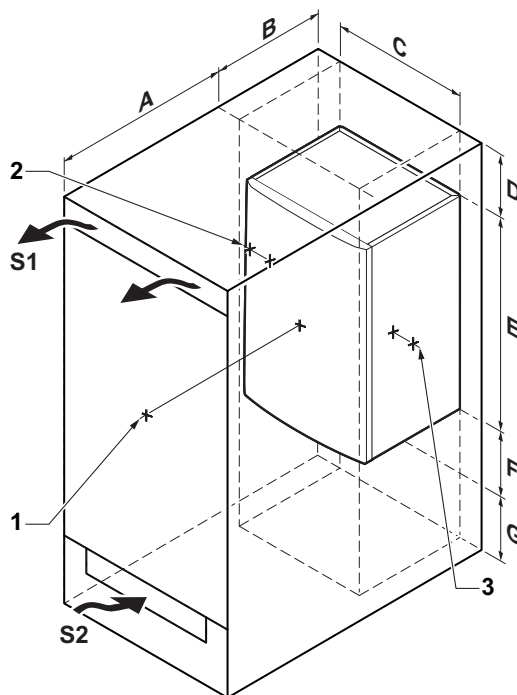
La AMC doit être installé par un installateur qualifié conformément aux réglementations locales et nationales.

4.2 Choix de l'emplacement

Prendre en compte les éléments suivants dans le choix de l'emplacement optimal :

- La réglementation ;
- L'espace requis pour l'installation ;
- L'espace nécessaire autour de la chaudière pour faciliter l'accès et l'entretien ;
- L'espace requis sous la chaudière pour l'installation et le retrait du siphon.
- Le positionnement autorisé de l'évacuation des fumées et/ou de l'arrivée d'air.
- La planéité de la surface.

Fig.3 Zone d'installation



AD-3001371-01

- A ≥ 1000 mm
- B 500 mm
- C 500 mm
- D ≥ 400 mm
- E 750 mm
- F 350 mm (siphon)
- G ≥ 250 mm

Si la chaudière est installée dans un placard fermé, la distance minimale entre elle et les parois du placard doit être prise en considération.

- 1 ≥ 1000 mm (avant)
- 2 ≥ 15 mm (à gauche)
- 3 ≥ 15 mm (à droite)

Prévoir également des ouvertures pour prévenir les risques suivants :

- Accumulation de gaz
- Échauffement du caisson

Section minimale des ouvertures : $S1 + S2 = 150 \text{ cm}^2$

**Danger**

Il est interdit de stocker, même temporairement, des produits et matières inflammables dans ou à proximité de la chaudière.

**Avertissement**

- Fixer l'appareil sur une paroi solide, capable de supporter le poids de la chaudière mise en eau et munie de tous ses équipements.
- Ne pas placer l'appareil au-dessus d'une source de chaleur ou d'un appareil de cuisson.
- Ne pas exposer la chaudière à la lumière directe ou indirecte du soleil.

**Attention**

- La chaudière doit être installée dans un local à l'abri du gel.
- Un branchement électrique relié à la terre doit être présent à proximité de la chaudière.
- Prévoir un raccordement au tuyau d'évacuation à proximité de la chaudière pour l'évacuation des condensats.

4.3 Exigences concernant les raccordements hydrauliques

- Avant l'installation, vérifier que les raccordements répondent aux exigences définies.
- Tous les travaux de soudage nécessaires doivent être réalisés à distance sûre de la chaudière.
- En cas d'utilisation de conduites synthétiques, suivre les indications du fabricant

4.3.1 Exigences concernant les raccordements d'eau CC

- Lors du montage des robinets d'arrêt, placer le robinet de remplissage et de vidange, le vase d'expansion et la soupape de sécurité entre le robinet d'arrêt et la chaudière.
- Exécuter les éventuelles opérations de soudure à une distance suffisante de la chaudière ou bien avant la pose de la chaudière.
- Pour remplir et vidanger la chaudière, installer un robinet de remplissage et de vidange sur le circuit, de préférence au retour.
- Installer un vase d'expansion dans le tuyau de retour.

4.3.2 Exigences concernant le conduit d'évacuation des condensats

- Le siphon doit impérativement être rempli d'eau. Ceci évite que des fumées n'entrent dans la pièce.
- Ne jamais boucher l'évacuation des condensats.
- Le conduit d'évacuation doit présenter une inclinaison minimale de 30 mm par mètre et une longueur horizontale maximale de 5 mètres.
- L'eau condensée ne doit pas être rejetée dans une gouttière.

4.3.3 Rinçage de l'installation

L'installation doit être réalisée suivant la réglementation en vigueur, les règles de l'art et les recommandations contenues dans la présente notice.

Avant de raccorder une nouvelle chaudière à une installation, l'installation doit être intégralement et soigneusement nettoyée par rinçage. Le rinçage élimine les résidus liés à l'installation (résidus de soudure, produits de fixation) et les saletés accumulées (vase, boue, etc.)

**Important**

- Rincer le circuit de chauffage avec un volume d'eau équivalent à au moins trois fois le volume de l'installation de chauffage.
- Rincer les tuyaux d'eau chaude sanitaire avec au moins 20 fois le volume des conduits.

4.4 Exigences concernant le raccordement gaz

- Avant toute opération sur les tuyauteries gaz, fermer le robinet de gaz principal.
- Avant toute installation, vérifier que la plage de fonctionnement du compteur de gaz est suffisante. Prendre en compte la consommation de l'ensemble des appareils électroménagers.
- Contacter le fournisseur local d'énergie si la plage de fonctionnement du compteur de gaz est insuffisante.
- Éliminer les résidus et la poussière du conduit de gaz.
- Réaliser les travaux de soudure toujours suffisamment loin de la chaudière.
- Il est recommandé d'installer un filtre à gaz pour prévenir l'encrassement du bloc gaz.
- Les diamètres des conduits doivent être définis selon les spécifications B171 de l'ATG (Association Technique du Gaz).

4.5 Exigences concernant le système d'évacuation des fumées

4.5.1 Classification



Important

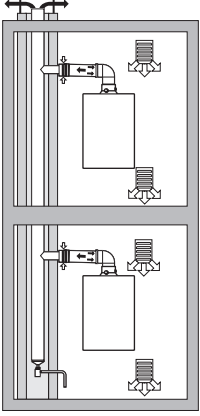
- L'installateur doit s'assurer que le type de système d'évacuation des fumées est le bon et que le diamètre et la longueur sont corrects.
- Toujours utiliser des matériaux de raccordement, des passages de toit et des passages de murs extérieurs provenant du même fabricant. Consulter le fabricant pour les détails de compatibilité.
- Il est possible d'utiliser des systèmes de buses de fumées de fabricants autres que ceux recommandés dans ce manuel. Ils ne sont cependant autorisés que si nos exigences sont remplies et que la description du raccordement C_{63(x)} des fumées est respectée

Tab.3 Type de raccordement des fumées : B₂₃ - B_{23P}

Principe	Description	Fabricants recommandés ⁽¹⁾
<p>AD-3000924-01</p>	<p>Version ouverte</p> <ul style="list-style-type: none"> • Sans coupe-tirage antirefouleur. • Évacuation des fumées par le toit. • Air pris dans le local d'installation. • Le conduit d'arrivée d'air de la chaudière doit rester ouvert. • La zone d'installation doit être ventilée pour garantir une alimentation suffisante en air. Les orifices ne doivent être ni obstrués, ni fermés. • L'indice IP de la chaudière est réduit à IP20. 	<p>Matériau de raccordement et passage de toit :</p> <ul style="list-style-type: none"> • Cox Geelen • Poujoulat • Ubbink

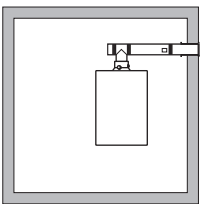
(1) Le matériau doit également satisfaire aux exigences de propriétés de matériau, indiquées au chapitre concerné.

Tab.4 Type de raccordement des fumées : B₃₃

Principe	Description	Fabricants recommandés ⁽¹⁾
 <p>AD-3000925-01</p>	<p>Version ouverte</p> <ul style="list-style-type: none"> • Sans coupe-tirage antirefouleur. • Évacuation commune des fumées par le toit, avec tirage naturel garanti (dépression constante dans le conduit d'évacuation des fumées). • Évacuation des fumées avec l'air de la zone d'installation (construction spécifique). • L'indice IP de la chaudière est réduit à IP20. 	<p>Matériau de raccordement :</p> <ul style="list-style-type: none"> • Cox Geelen • Poujoulat • Ubbink

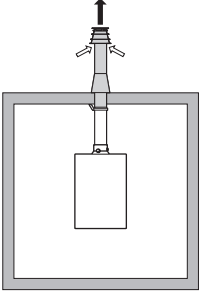
(1) Le matériau doit également satisfaire aux exigences de propriétés de matériau, indiquées au chapitre concerné.

Tab.5 Type de raccordement des fumées : C_{13(X)}

Principe	Description	Fabricants recommandés ⁽¹⁾
 <p>AD-3000926-01</p>	<p>Version étanche</p> <ul style="list-style-type: none"> • Évacuation par le mur extérieur. • L'ouverture de l'arrivée d'air est dans la même zone de pression que l'évacuation (par ex. passage de conduit combiné dans le mur extérieur). • Conduit ventouse en parallèle non autorisé. 	<p>Passage de mur extérieur et matériau de raccordement :</p> <ul style="list-style-type: none"> • Cox Geelen

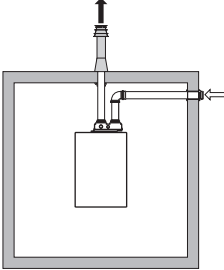
(1) Le matériau doit également satisfaire aux exigences de propriétés de matériau, indiquées au chapitre concerné.

Tab.6 Type de raccordement des fumées : C_{33(X)}

Principe	Description	Fabricants recommandés ⁽¹⁾
 <p>AD-3000927-01</p>	<p>Version étanche</p> <ul style="list-style-type: none"> • Évacuation des fumées par le toit. • L'ouverture de l'arrivée d'air est dans la même zone de pression que l'évacuation (par ex. passage de conduit concentrique dans le toit). 	<p>Passage de toit et matériau de raccordement</p> <ul style="list-style-type: none"> • Cox Geelen • Poujoulat • Ubbink

(1) Le matériau doit également satisfaire aux exigences de propriétés de matériau, indiquées au chapitre concerné.

Tab.7 Type de raccordement des fumées : C₅₃

Principe	Description	Fabricants recommandés ⁽¹⁾
 <p style="text-align: center;">AD-3000929-02</p>	<p>Raccordement dans différentes zones de pression</p> <ul style="list-style-type: none"> • Appareil étanche. • Conduit d'arrivée d'air séparé. • Conduit d'évacuation des fumées séparé. • Évacuation dans différentes zones de pression. • L'arrivée d'air et l'évacuation des fumées ne doivent pas être placées sur des murs se faisant face. 	<p>Matériau de raccordement et passage de toit :</p> <ul style="list-style-type: none"> • Cox Geelen • Poujoulat • Ubbink

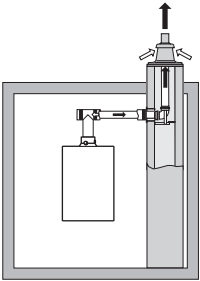
(1) Le matériau doit également satisfaire aux exigences de propriétés de matériau, indiquées au chapitre concerné.

Tab.8 Type de raccordement des fumées : C_{63(X)}

Principe	Description	Fabricants recommandés ⁽¹⁾
	<p>Nous fournissons ce type d'appareil sans circuit d'arrivée d'air ni d'évacuation des fumées.</p> <p>Lors de la sélection du matériau, prière de noter les points suivants :</p> <ul style="list-style-type: none"> • L'eau condensée doit retourner à la chaudière. • Le matériau doit résister à la température des fumées de la chaudière. • Recirculation maximale admissible de 10 %. • L'arrivée d'air et l'évacuation des fumées ne doivent pas être placées sur des murs se faisant face. • La dépression minimale admissible entre l'arrivée d'air et l'évacuation des fumées est de -200 Pa (incluant pression du vent de -100 Pa). 	<p>Cet usage n'est autorisé que si toutes nos exigences sont remplies et que la description de ce raccordement des fumées est respectée.</p>

(1) Le matériau doit également satisfaire aux exigences de propriétés de matériau, indiquées au chapitre concerné.

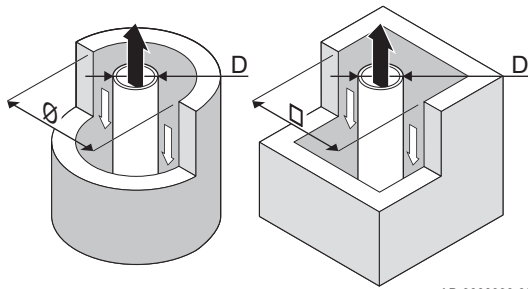
Tab.9 Type de raccordement des fumées : C_{93(X)}

Principe ⁽¹⁾	Description	Fabricants recommandés ⁽²⁾
 <p style="text-align: center;">AD-3000931-01</p>	<p>Version étanche</p> <ul style="list-style-type: none"> • Évacuation des fumées et arrivée d'air dans une gaine ou un conduit : <ul style="list-style-type: none"> - Concentrique. - Arrivée d'air en provenance du conduit existant. - Évacuation des fumées par le toit. - Le débouché pour l'arrivée d'air se trouve dans la même zone de pression que l'évacuation. 	<p>Matériau de raccordement et passage de toit :</p> <ul style="list-style-type: none"> • Cox Geelen • Poujoulat • Ubbink

(1) Consulter le tableau pour les exigences concernant le conduit ou la gaine.
(2) Le matériau doit également satisfaire aux exigences de propriétés de matériau, indiquées au chapitre concerné.

Tab.10 Dimensions minimales de gaine ou de conduit C_{93(X)}

Version (D)	Sans arrivée d'air		Avec arrivée d'air	
Rigide 80 mm	Ø 130 mm	□ 130 x 130 mm	Ø 140 mm	□ 130 x 130 mm
Rigide 100 mm	Ø 160 mm	□ 160 x 160 mm	Ø 170 mm	□ 160 x 160 mm
Concentrique 80/125 mm	Ø 145 mm	□ 145 x 145 mm	Ø 145 mm	□ 145 x 145 mm
Concentrique 100/150 mm	Ø 170 mm	□ 170 x 170 mm	Ø 170 mm	□ 170 x 170 mm

Fig.4 Dimensions minimales de gaine ou de conduit C_{93(X)}

AD-3000330-03

**Important**

Le conduit doit être conforme aux exigences de densité de l'air des réglementations locales.

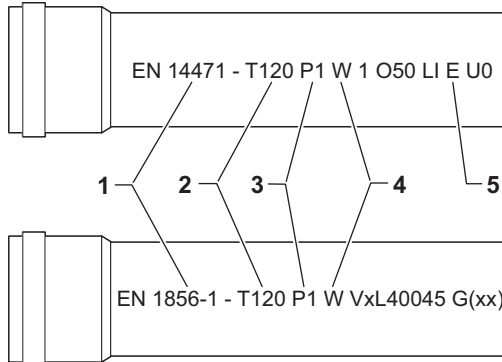
**Important**

- Toujours nettoyer soigneusement les gaines si des conduits avec revêtement et/ou un conduit d'amenée d'air sont utilisés.
- L'inspection du conduit avec revêtement doit être possible.

4.5.2 Matériau

Utiliser le marquage sur la buse de fumées pour vérifier si son utilisation est adaptée à cet appareil.

Fig.5 Exemple de marquage



AD-3001120-01

- 1 EN 14471 ou EN 1856-1** : Le matériau est approuvé CE selon cette norme. Pour le plastique, il s'agit de la norme EN 14471 ; pour l'aluminium et l'acier inoxydable, c'est la norme EN 1856-1.
- 2 T120**: Le matériau appartient à la classe de température T120. Un numéro plus élevé est également autorisé, mais pas un numéro inférieur.
- 3 P1**: Le matériau appartient à la classe de pression P1. H1 est également autorisé.
- 4 W**: Le matériau est adapté à l'évacuation d'eau de condensation (W='wet'). D n'est pas autorisé (D='dry').
- 5 E**: Le matériau appartient à la classe E de résistance au feu. Les classes A à D sont également autorisées, mais pas la classe F. Ne s'applique qu'au plastique.

**Avertissement**

- Les méthodes de raccordement et de connexion peuvent varier en fonction du fabricant. Il est interdit de combiner les méthodes de raccordement et de connexion des différents fabricants. Cette règle s'applique également à la sortie de toit et aux conduits de fumée communs partagés.
- Les matériaux utilisés doivent être conformes aux réglementations et normes en vigueur.

Tab.11 Présentation des propriétés des matériaux

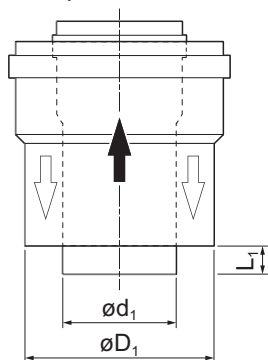
Version	Buse de fumées		Arrivée d'air	
	Matériau	Propriétés de matériau	Matériau	Propriétés de matériau
Une paroi, rigide	<ul style="list-style-type: none"> • Plastique⁽¹⁾ • Acier inoxydable⁽²⁾ • Aluminium à paroi épaisse⁽²⁾ 	<ul style="list-style-type: none"> • Avec marquage CE • Classe de température T120 ou plus • Classe de condensats W (humide) • Classe de pression P1 ou H1 • Classe de résistance au feu E ou supérieure⁽³⁾ 	<ul style="list-style-type: none"> • Plastique • Inox • Aluminium 	<ul style="list-style-type: none"> • Avec marquage CE • Classe de pression P1 ou H1 • Classe de résistance au feu E ou supérieure⁽³⁾
<p>(1) conforme à EN 14471 (2) conforme à EN 1856 (3) conforme à EN 13501-1</p>				

4.5.3 Dimensions de la conduite de la buse de fumées

**Avertissement**

Les conduites raccordées à l'adaptateur de fumées doivent satisfaire aux exigences dimensionnelles suivantes.

Fig.6 Dimensions du raccord concentrique



AD-3000962-01

- d_1 Dimensions extérieures de la conduite de la buse de fumées
- D_1 Dimensions extérieures de la conduite d'arrivée d'air
- L_1 Différence de longueur entre la conduite de la buse de fumées et la conduite d'arrivée d'air

Tab.12 Dimensions de la conduite

	d_1 (min-max)	D_1 (min-max)	$L_1^{(1)}$ (min-max)
80/125 mm	79,3 - 80,3 mm	124 - 125,5 mm	0 - 15 mm
100/150 mm	99,3 - 100,3 mm	149 - 151 mm	0 - 15 mm

(1) Raccourcir la conduite intérieure si la différence de longueur est trop importante.

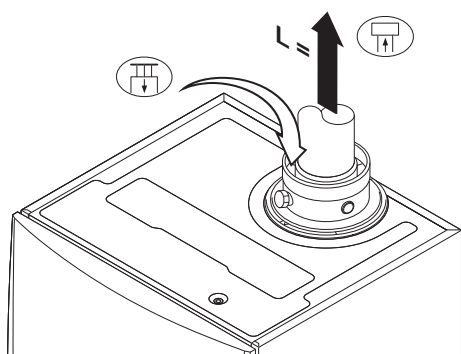
4.5.4 Longueur des conduits de fumée et d'arrivée d'air

La longueur maximale des conduits de fumée et d'arrivée d'air varie selon le type d'appareil. Consulter le chapitre concerné pour les longueurs appropriées.

- Si une chaudière n'est pas compatible avec un système ou diamètre de conduits de fumée spécifique, l'indication "-" est présente dans le tableau.
- Lors de l'utilisation de courbes, la longueur maximale du conduit de fumée (L) doit être raccourcie conformément au tableau de réduction.
- Utiliser des réducteurs de conduit de fumée homologués pour l'adaptation à un autre diamètre.

■ **Modèle en local ventilé (B₂₃, B_{23P}, B₃₃)**

Fig.7 Version en local ventilé



AD-0000028-02

L Longueur du conduit d'évacuation des fumées jusqu'au terminal de toit

Raccordement de la buse de fumées

Raccordement de l'arrivée d'air

Sur la version en local ventilé, l'ouverture d'arrivée d'air reste ouverte. Seule la buse de fumées est raccordée. Cela permet à la chaudière de prélever l'air comburant nécessaire directement dans la zone d'installation.

**Attention**

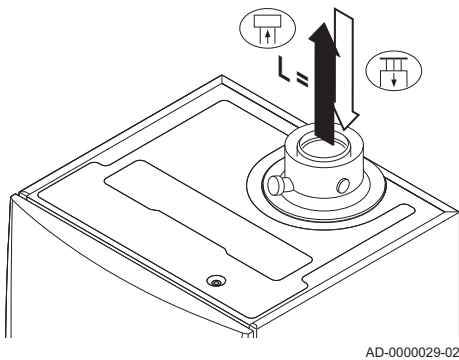
- L'ouverture d'arrivée d'air doit rester ouverte.
- La zone d'installation doit être équipée des ouvertures d'arrivée d'air nécessaires. Ces ouvertures ne doivent être ni obstruées, ni fermées.

Tab.13 Longueur maximale (L)

Diamètre ⁽¹⁾	80 mm	90 mm	100 mm	110 mm	130 mm
AMC 45	39 m	40 m ⁽¹⁾	40 m ⁽¹⁾	40 m ⁽¹⁾	40 m ⁽¹⁾
AMC 65	11 m	17 m	26 m	40 m	40 m ⁽¹⁾
AMC 90	10 m	16 m	24 m	40 m	40 m ⁽¹⁾
AMC 115	8 m	13 m	19 m	38 m	40 m ⁽¹⁾



(1) En conservant la longueur maximale de cheminée, il est possible d'utiliser des coudes supplémentaires : 5 x 90° ou 10 x 45°.

Fig.8 Version étanche (concentrique)



AD-0000029-02

■ Modèle étanche (C_{13(x)}, C_{33(x)}, C_{63(x)}, C_{93(x)})

- L Longueur totale de la buse de fumées et de la gaine d'arrivée d'air
-  Raccordement de la buse de fumées
-  Raccordement de l'arrivée d'air

Sur une version étanche, il faut raccorder (de manière concentrique) à la fois l'ouverture de la buse de fumées et celle de l'arrivée d'air.

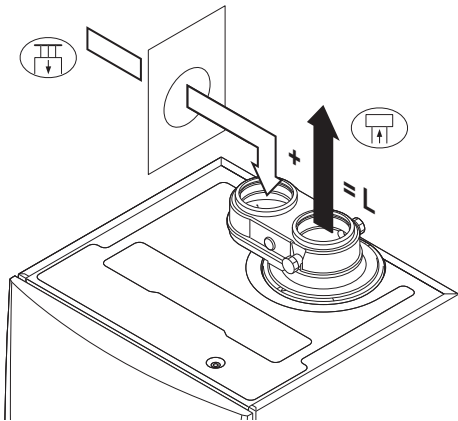
Tab.14 Longueur maximale de cheminée (L)

Diamètre ⁽¹⁾	80/125 mm	100/150 mm
AMC 45	20 m	20 m ⁽¹⁾
AMC 65	4 m	18 m
AMC 90	4 m	17 m
AMC 115	-	13 m



(1) En conservant la longueur maximale de cheminée, il est possible d'utiliser des coudes supplémentaires : 5 x 90° ou 10 x 45°.

■ Raccordement dans différentes zones de pression (C₅₃)

Fig.9 Différentes zones de pression



AD-0000030-02

- L Longueur totale de la buse de fumées et de la gaine d'arrivée d'air
-  Raccordement de la buse de fumées
-  Raccordement de l'arrivée d'air

Pour ce raccordement, il convient de monter un adaptateur pour fumées (accessoire) de 80/80 ou 100/100 mm.

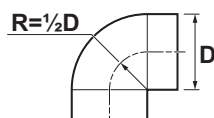
L'arrivée d'air comburant et l'évacuation des fumées sont possibles dans différentes zones de pression et systèmes semi-CLV, sauf en zone côtière. La différence maximale de hauteur tolérée entre l'arrivée de l'air comburant et la buse de fumées est de 36 m.

Tab.15 Longueur maximale (L)

Diamètre ⁽¹⁾	80 mm	90 mm	100 mm	110 mm	130 mm
AMC 45	29 m	40 m	40 m ⁽¹⁾	40 m ⁽¹⁾	40 m ⁽¹⁾
AMC 65	5 m	10 m	16 m	34 m	40 m ⁽¹⁾
AMC 90	-	-	17 m	37 m	40 m ⁽¹⁾
AMC 115	-	-	14 m	31 m	40 m ⁽¹⁾

(1) En conservant la longueur maximale de cheminée, il est possible d'utiliser des coudes supplémentaires 5 x 90° ou 10 x 45°.

Fig.10 Rayon de courbure ½D



AD-3001608-01

■ Tableau de réduction

Tab.16 Réduction du conduit pour chaque coude - rayon ½D (parallèle)

Diamètre	80 mm	100 mm
Coude à 45°	1,2 m	1,4 m
Coude à 90°	4,0 m	4,9 m

Tab.17 Réduction du conduit pour chaque coude - rayon ½D (concentrique)

Diamètre	80/125 mm	100/150 mm
Coude à 45°	1,0 m	1,0 m
Coude à 90°	2,0 m	2,0 m

4.5.5 Consignes complémentaires

■ Installation

- Pour installer les conduits d'évacuation des fumées et d'arrivée d'air, se référer aux instructions du fabricant des matériels correspondants. Après l'installation, vérifier l'étanchéité de toutes les pièces véhiculant des fumées et de l'air.



Avertissement

Si les conduits d'évacuation des fumées et d'arrivée d'air ne sont pas installés conformément aux instructions (par exemple s'ils ne sont pas étanches, si les supports correspondants ne sont pas posés correctement, etc.), ils peuvent poser un danger et/ou entraîner des blessures corporelles.

- S'assurer que l'inclinaison du conduit d'évacuation des fumées est suffisante (au moins 50 mm par mètre) et que le collecteur de condensats et la longueur d'évacuation sont adaptés (au moins 1 m avant la sortie de la chaudière). Les coudes utilisés doivent présenter un angle supérieur à 90° pour garantir la pente et l'étanchéité au niveau des joints à lèvres.

■ Condensation

- Il est interdit de relier directement l'évacuation des fumées aux conduits structurels à cause de la condensation.
- Si des condensats provenant de la section de conduit en plastique ou en inox peuvent éventuellement retourner vers une partie en aluminium des conduits d'évacuation des fumées, ces condensats doivent être évacués par le biais d'un collecteur, placé avant la partie en aluminium.
- Les tubes d'évacuation des fumées en aluminium nouvellement installés peuvent produire des produits corrosifs en relativement grande quantité si leur longueur est importante. Dans ce cas, vérifiez et nettoyez le siphon plus souvent.



Important

Nous contacter pour plus d'informations.

4.6 Exigences concernant les raccordements électriques

- Établissez les raccordements électriques en conformité avec les réglementations et normes locales et nationales en vigueur.
- Les raccordements électriques doivent impérativement être effectués hors tension, par un professionnel qualifié.
- La chaudière est entièrement pré-câblée. Ne pas modifier les raccordements internes du tableau de commande.
- Toujours raccorder la chaudière à une installation disposant d'une mise à la terre conforme.
- La norme NF C 15-100.
- Le câblage doit être conforme aux instructions figurant dans les schémas électriques.
- Suivre les recommandations du présent manuel.
- Séparer les câbles de sonde des câbles 230 V.
- À l'extérieur de la chaudière Utiliser 2 câbles distants d'au moins 10 cm.

S'assurer que les exigences suivantes sont respectées lors du raccordement des câbles aux connecteurs CB :

Tab.18 Connecteurs de carte électronique

Section de fil	Longueur de dénudage	Couple de serrage
Fil rigide : 0,14 – 4,0 mm ² (AWG 26 – 12) Fil souple : 0,14 – 2,5 mm ² (AWG 26 – 14) Fil souple avec embout : 0,25 – 2,5 mm ² (AWG 24 – 14)	8 mm	0,5 N·m

4.7 Qualité de l'eau et traitement de l'eau

La qualité de l'eau de chauffage doit respecter les valeurs limites fixées dans nos **Instructions sur la qualité de l'eau**. Les consignes figurant dans ces règles doivent être tout le temps respectées. Dans de nombreux cas, la chaudière et l'installation de chauffage peuvent être remplies avec de l'eau du robinet, sans aucun traitement de l'eau.

4.8 Application de chaleur industrielle

Dans les applications de chaleur industrielle (par exemple, les processus de pasteurisation et de séchage et lavage), la chaudière est employée à des fins de chauffage industriel, non pas pour du chauffage central. En chaleur industrielle, le débit nominal (à ΔT 20°C) dans le circuit de chauffage principal doit être garanti. Le débit dans le circuit secondaire peut varier.

Pour vérifier que c'est bien le cas, on peut monter un capteur de débit, qui verrouille la chaudière si le débit chute au-dessous d'un seuil spécifié (par suite d'une défaillance de pompe ou de vanne, par exemple).



Important

La durée de vie de la chaudière peut être moins longue si elle est utilisée dans des applications de chaleur industrielle.

4.9 Augmenter le réglage par défaut de ΔT

Dans certains cas, le réglage par défaut de ΔT de la chaudière devra être augmenté, par exemple dans les systèmes avec :

- plancher chauffant
- chauffage de l'air
- chauffage urbain
- une pompe à chaleur



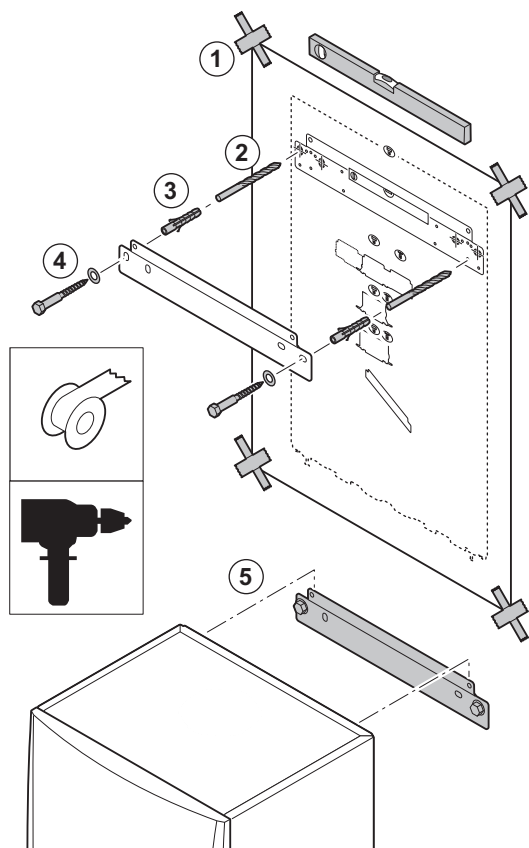
Important

Pour limiter la quantité de cycles courts, assurer une circulation minimale d'eau en utilisant un bypass ou une bouteille de découplage.

5 Installation

5.1 Positionnement de la chaudière

Fig.11 Montage de la chaudière



AD-0000018-02

Le support de fixation au dos de l'habillage permet de suspendre la chaudière directement au rail de montage.

La chaudière est livrée avec un gabarit de montage.

1. Fixer le gabarit de montage de la chaudière au mur à l'aide d'un ruban adhésif.



Avertissement

- Utiliser un niveau pour vérifier que le gabarit de montage est parfaitement horizontal.
- Protéger la chaudière contre la poussière du bâtiment et couvrir les points de raccordement des buses de fumées et d'arrivée d'air. Les découvrir uniquement pour procéder aux raccordements correspondants.

2. Percer 2 trous de 10 mm de diamètre.



Important

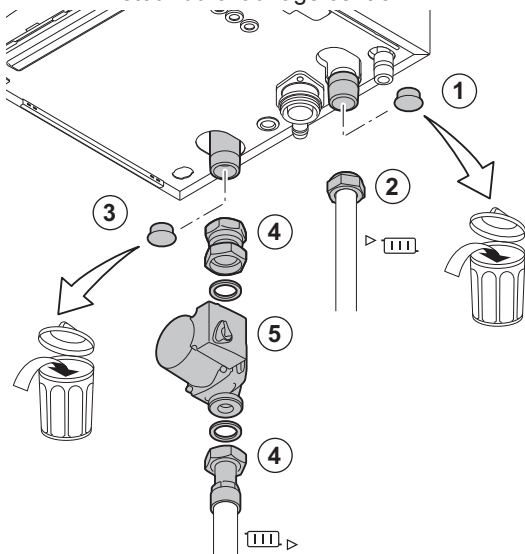
Les trous de fixation supplémentaires sur le support de suspension sont prévus au cas où l'un des deux trous de fixation n'est pas adapté à la fixation correcte de la cheville.

3. Insérer les chevilles de 10 mm de diamètre.
4. Retirer le gabarit de montage.
5. Fixer le rail de montage au mur avec les boulons fournis de 10 mm de diamètre.
6. Monter la chaudière sur le support de suspension.

5.2 Raccordements hydrauliques

5.2.1 Raccorder le circuit de chauffage

Fig.12 Raccordement du départ et du retour du chauffage central



AD-4100110-01


1. Retirer le bouchon de protection du raccord de départ chauffage ►
2. Raccorder le conduit de sortie eau de chauffage au conduit de départ du circuit chauffage.
3. Retirer le bouchon de protection du raccord de retour chauffage ►
4. Raccorder le conduit d'entrée eau de chauffage au conduit de retour du circuit chauffage.
5. Monter la pompe de circulation sur le conduit de retour du chauffage central .



Voir aussi

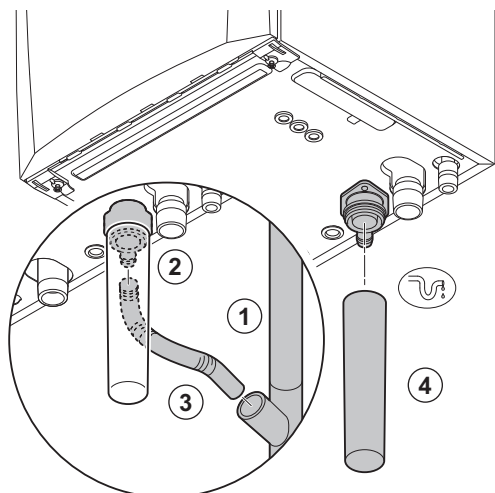
Raccordement de la pompe standard, page 32
Raccorder la pompe PWM, page 32

5.2.2 Raccordement du vase d'expansion

1. S'assurer qu'un vase d'expansion est prévu, avec un volume et une précharge adéquats.
2. Monter le vase d'expansion sur le conduit de retour du circuit chauffage .

5.2.3 Raccordement du conduit d'évacuation des condensats

Fig.13 Raccordement du conduit d'évacuation des condensats

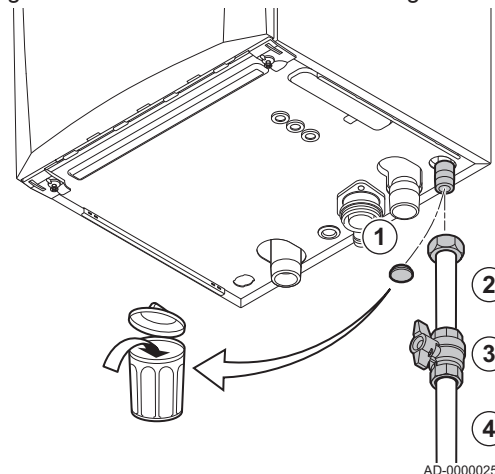


AD-0000024-02

1. Monter un conduit d'évacuation en plastique de 32 mm de diamètre minimum, qui se termine dans une bouche d'évacuation.
2. Insérer le flexible vidange des condensats dans le tuyau.
3. Monter un coupe-odeur ou un siphon dans le tuyau d'écoulement.
4. Monter le siphon.

5.3 Raccordement gaz

Fig.14 Raccordement du conduit de gaz



AD-0000025-02

1. Retirer le bouchon de protection du conduit d'arrivée de gaz ^{GAS/}GAZ au bas de la chaudière.
2. Monter le conduit d'arrivée de gaz.
3. Monter une vanne gaz dans ce conduit, directement sous la chaudière (à moins de 1 mètre).
4. Monter le conduit de gaz sur le robinet gaz.



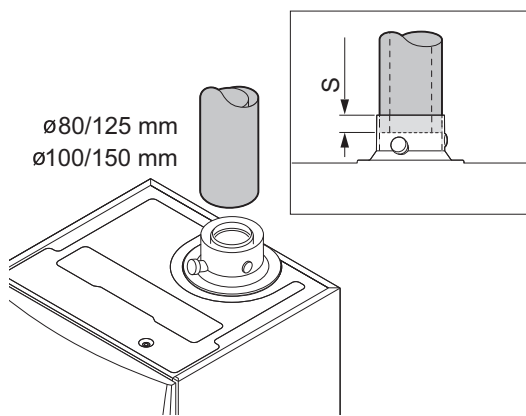
Important

La vanne gaz doit toujours être accessible.

5.4 Raccordement de la fumisterie

5.4.1 Raccordement de la buse de fumées et de l'arrivée d'air

Fig.15 Raccordement de la buse de fumées et de l'arrivée d'air



AD-000034-01

S Profondeur d'insertion 25 mm

1. Brancher le conduit de la buse de fumées et le conduit d'arrivée d'air sur la chaudière.
2. Monter les conduits des buses de fumées et d'arrivée d'air suivants conformément aux instructions du fabricant.



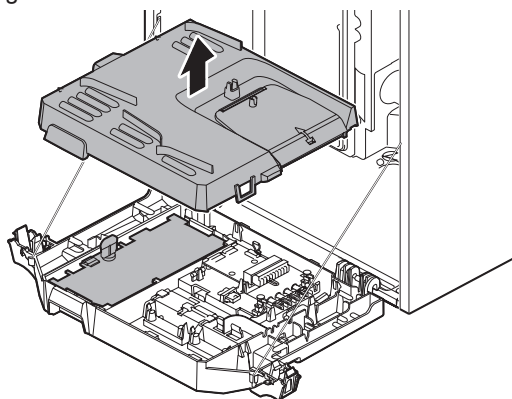
Attention

- Les conduits ne doivent pas reposer sur la chaudière.
- Incliner les parties horizontales vers la chaudière, avec une pente de 50 mm par mètre.

5.5 Raccordements électriques

5.5.1 Unité de commande

Fig.16 CU-GH08



AD-3001374-01

Le tableau suivant donne des valeurs importantes concernant le raccordement de l'unité de commande.

Tab.19 Valeurs pour le raccordement de l'unité de commande

Tension d'alimentation	230 VCA/50 Hz
Valeur du fusible principal F1 (230 VCA)	2,5 AT
Ventilateur	230 VCA



Danger d'électrocution

Les composants suivants de la chaudière sont reliés à une alimentation 230 VCA :

- Raccordement électrique à la pompe de circulation.
- Raccordement électrique au bloc vanne gaz.
- Raccordement électrique au ventilateur.
- Unité de commande.
- Transformateur d'allumage.
- Raccordement du câble d'alimentation.

La chaudière est équipée d'une fiche avec prise de terre (longueur de cordon de 1,5 m) adaptée à une alimentation 230 VCA/50 Hz avec phase/neutre/terre. Le câble d'alimentation est raccordé au connecteur **X1**. Un fusible de rechange se trouve dans l'habillage de l'unité de commande. La chaudière n'est pas sensible aux phases. L'unité de commande est entièrement intégrée au ventilateur, au venturi et au bloc vanne gaz. La chaudière est entièrement pré-câblée.

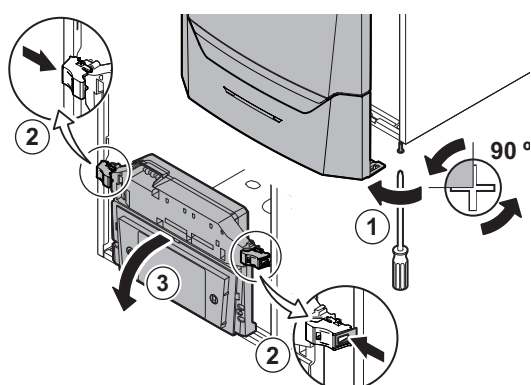
**Attention**

- Toujours commander le cordon électrique de remplacement auprès de De Dietrich. Le câble d'alimentation doit uniquement être remplacé par De Dietrich ou par un installateur certifié De Dietrich.
- L'interrupteur de la chaudière doit toujours être accessible.
- Utiliser un transformateur d'isolation si les valeurs de raccordement diffèrent de celles mentionnées ci-dessus.

La chaudière dispose de plusieurs options de raccordement en matière de contrôle, de protection et de régulation. Des cartes électroniques en option peuvent être installées en complément de la carte électronique standard.

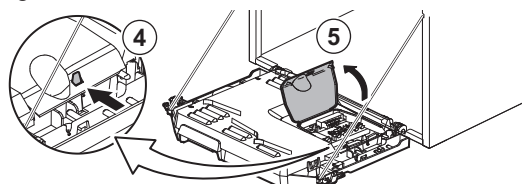
5.5.2 Accès au coffret tableau de commande

Fig.17 Accès au coffret tableau de commande



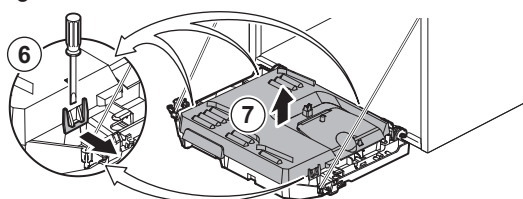
AD-3001411-01

Fig.18



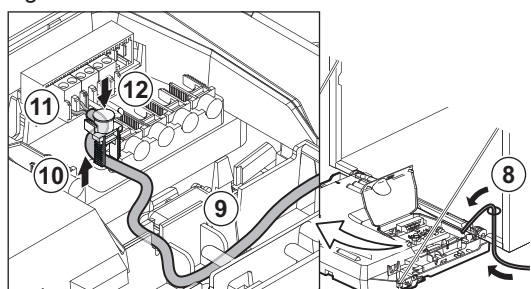
AD-3001412-01

Fig.19



AD-3001413-01

Fig.20



AD-3001415-01

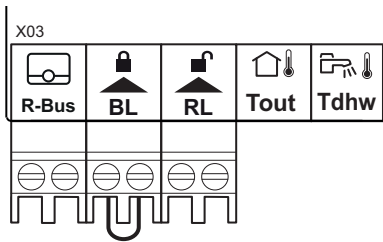
Voici les composants inclus dans le coffret tableau de commande :

- la carte électronique standard **CB-03** avec connecteur **X3**.
 - la carte électronique **IF-01** avec connecteurs **X4** et **X5**
 - la carte électronique **GTW-25** avec les connecteurs **S-Bus**.
1. Desserrer d'un quart de tour les deux vis situées sous le logement avant et retirer celui-ci.
 2. Enfoncer légèrement vers l'intérieur les clips de fixation situés sur les côtés du coffret tableau de commande.
 3. Basculer le coffret tableau de commande vers l'avant.
 4. Enfoncer légèrement vers l'intérieur le clip de fixation situé sur le côté du volet du coffret tableau de commande.
 5. Ouvrir le volet du coffret tableau de commande.
⇒ Le connecteur **X3** sur la carte **CB-03** est maintenant accessible.
 6. Dégager doucement les 4 clips du coffret tableau de commande à l'aide d'un tournevis.
 7. Soulever le couvercle du coffret
⇒ Les connecteurs **X4** et **X5** situés sur la carte **IF-01** sont maintenant accessibles.
Les connecteurs **S-Bus** situés sur la carte **GTW-25** sont maintenant accessibles.
 8. Faire passer le(s) câble(s) de connexion concerné(s) dans le(s) passe-fil rond(s) de la plaque en bas de la chaudière.
 9. Enfiler le(s) câble(s) de connexion approprié(s) dans le coffret tableau de commande via le(s) conduit(s) de câble fourni(s).
 10. Desserrer le ou les serre-câble et passer le ou les câbles par-dessous.
 11. Raccorder les câbles aux bornes appropriées sur le connecteur.
 12. Fermer soigneusement le ou les serre-câble.
 13. Fermer le coffret tableau de commande.

5.5.3 Options de connexion pour la carte électronique de connexion - CB-03

La chaudière est équipée d'une carte de connexion, à laquelle divers thermostats et régulateurs peuvent être raccordés.

Fig.21 Connecteurs sur la carte de connexion



AD-3001367-01

- R-Bus** Connecteur de l'appareil d'ambiance (thermostat)
- BL** Entrée bloquante
- RL** Entrée de déclenchement
- Tout** Connecteur de la sonde extérieure
- Tdhw** Connecteur de la sonde ECS

Lorsque la chaudière est équipée de la **SCB-10**, la sonde extérieure (**Tout**) et la sonde du ballon (**Tdhw**) doivent être raccordées aux blocs de connecteurs de la carte électronique **SCB-10**.

■ Raccordement d'un thermostat d'ambiance modulant

La chaudière est équipée en standard d'un connecteur **R-Bus** au lieu d'un connecteur **OT**. Le connecteur **R-Bus** accepte les types suivants :

- Thermostat **R-Bus** (par exemple, le **Smart TC°**)
- Thermostat **OpenTherm** (par exemple, le **Thermostat programmable modulant**)
- **Thermostat** marche/arrêt

Le logiciel reconnaît le type de thermostat raccordé.

Tm Thermostat modulant

1. Installer le thermostat d'ambiance dans une pièce de référence.
2. Brancher le câble à deux fils du thermostat modulant (**Tm**) aux bornes **R-Bus** du connecteur. Le sens de connexion des fils au bornier n'a pas d'importance.

Fig.22 Raccordement du thermostat modulant



AD-3000968-02

■ Raccordement du thermostat marche/arrêt

La chaudière est appropriée pour le raccordement d'un thermostat d'ambiance marche/arrêt à 2 fils.

Tk Thermostat marche/arrêt

1. Monter le thermostat dans une pièce de référence.
2. Brancher le câble à deux fils du thermostat modulant (**Tk**) aux bornes **R-Bus** du connecteur. Le sens de connexion des fils au bornier n'a pas d'importance.

Fig.23 Raccordement du thermostat marche/arrêt

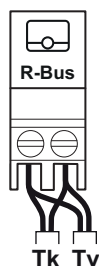


AD-3000969-02

■ Protection antigel associée à un thermostat marche/arrêt

Si le thermostat utilisé est du type marche/arrêt, les conduits et les radiateurs dans une pièce sujette au gel peuvent être protégés par un thermostat antigel. La vanne du radiateur dans la pièce sujette au gel doit être ouverte.

Fig.24 Raccordement du thermostat antigel



AD-3000970-02

Tk Thermostat marche/arrêt**Tv** Thermostat antigel

1. Dans une pièce sujette au gel (par ex. un garage), placer un thermostat antigel (**Tv**).
2. Raccorder le thermostat antigel (**Tv**) en parallèle avec un thermostat marche/arrêt (**Tk**) aux bornes **R-Bus** du connecteur.

**Avertissement**

Si un thermostat **OpenTherm** (par exemple, le **Smart TC°**) est utilisé, un thermostat antigel ne peut pas être branché en parallèle sur les bornes **R-Bus**. Dans de tels cas, installer une protection antigel dans l'installation de chauffage central à l'aide d'une sonde de température extérieure.

■ Entrée bloquante

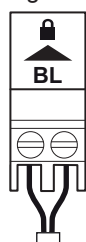
**Attention**

Convient uniquement aux contacts libres de potentiel (contacts secs).

**Important**

Avant tout, retirer le pont si cette entrée est utilisée.

Fig.25 Entrée bloquante



AD-3000972-02

La chaudière dispose d'une entrée bloquante. Un contact libre de potentiel peut être branché sur les bornes **BL** du connecteur. Si le contact est ouvert, la chaudière est bloquée.

Modifier le fonctionnement de l'entrée à l'aide du paramètre **AP001**. Ce paramètre comporte les 3 options de configuration suivantes :

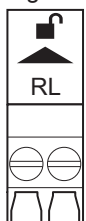
- Blocage complet : pas de protection antigel avec la sonde extérieure et pas de protection antigel de la chaudière (la pompe ne démarre pas et le brûleur ne démarre pas)
- Blocage partiel : protection antigel de la chaudière (la pompe démarre lorsque la température de l'échangeur thermique est $< 6\text{ }^{\circ}\text{C}$ et le brûleur démarre lorsque la température de l'échangeur thermique est $< 3\text{ }^{\circ}\text{C}$)
- Verrouillage : pas de protection antigel avec la sonde extérieure et protection antigel partielle de la chaudière (la pompe démarre lorsque la température de l'échangeur thermique est $< 6\text{ }^{\circ}\text{C}$, le brûleur ne démarre pas lorsque la température de l'échangeur thermique est $< 3\text{ }^{\circ}\text{C}$).

■ Entrée de déclenchement

**Attention**

Convient uniquement aux contacts libres de potentiel (contacts secs).

Fig.26 Entrée de déclenchement



AD-3001303-02

La chaudière dispose d'une entrée de déclenchement. Un contact libre de potentiel peut être branché sur les bornes **RL** du connecteur.

- Si ce contact est fermé pendant une demande de chauffe, la chaudière sera immédiatement bloquée.
- Si le contact est fermé en l'absence de demande de chauffe, il ne bouge pas tant qu'il ne reçoit pas de la carte principale une commande d'allumage du brûleur. Cette commande est suivie d'un temps d'attente. Si le contact est fermé pendant ce temps d'attente, le brûleur ne s'allume pas et la chaudière est bloquée. Régler le temps d'attente à l'aide du paramètre **AP008**. Un temps d'attente de 0 désactive le contact.

■ Raccordement d'une sonde extérieure

Une sonde extérieure peut être raccordée au connecteur **Tout**. Dans le cas d'un thermostat marche/arrêt, la chaudière régule la température en fonction de la valeur de consigne de la courbe de chauffe interne. Un régulateur **OpenTherm** peut également utiliser cette sonde extérieure. Dans ce cas, la courbe de chauffe interne souhaitée doit être définie sur ce régulateur.

i Important
 Sur les chaudières comportant une carte SCB-10, la sonde extérieure doit être connectée à la carte SCB-10.

Régler le paramètre **AP056** sur le type de la sonde extérieure installée.

1. Brancher la fiche de la sonde extérieure sur le connecteur **Tout**.

Fig.27 Raccordement d'une sonde extérieure



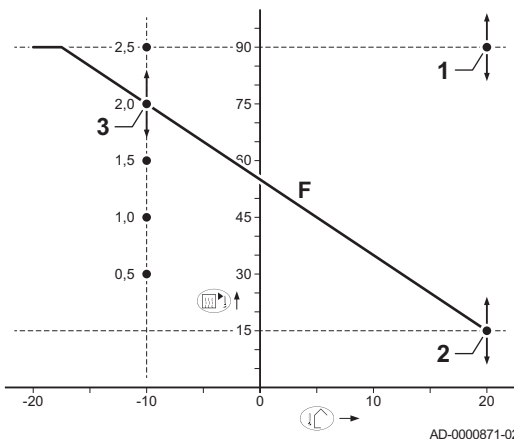
AD-3000973-02

Tab.20 Réglages de courbe de chauffe

Température de pied de courbe du circuit en Confort (°C) paramètre CP210	Pente de la Courbe de Température de chauffe du circuit paramètre CP230	Ta (°C) où Tout = -10 °C
15	0,5	30
15	1,0	45
15	1,5	60
15	2,0 ⁽¹⁾	75
15	2,5	90
15	3,0	105 ⁽²⁾

(1) Exemple.
 (2) La température de départ est coupée à Ta (max) = paramètre CP010 (= 90 °C).

Fig.28 Courbe de chauffe interne



AD-0000871-02

- 1 Consigne de la température départ du circuit sans sonde extérieure
 Paramètre **CP010**
 - 2 Température de pied de courbe du circuit en Confort
 Paramètre **CP210**
 - 3 Pente de la Courbe de Température de chauffe du circuit
 Paramètre **CP230**
- Tout** Température extérieure
Ta Température de départ

Les paramètres de réglage listés ci-dessus permettent de modifier la courbe de chauffe interne.

■ **Protection hors-gel en combinaison avec une sonde extérieure**

L'installation de chauffage peut aussi être protégée contre le gel grâce à l'utilisation d'une sonde extérieure. La vanne du radiateur dans la pièce sujette au gel doit être ouverte.

i Important
 Sur les chaudières comportant une carte SCB-10, la sonde extérieure doit être connectée à la carte SCB-10.

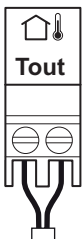
1. Brancher la fiche de la sonde extérieure sur le connecteur **Tout**.

Avec une sonde extérieure, la protection hors-gel fonctionne de la manière suivante :

- Si la température extérieure est inférieure au seuil de protection hors-gel : demande de chaleur en provenance de la chaudière et démarrage de la pompe.
- Si la température extérieure est supérieure au seuil de protection hors-gel : aucune demande de chaleur en provenance de la chaudière.

i Important
 Le seuil de température extérieure pour la protection hors-gel peut être modifié avec le paramètre **AP080**.

Fig.29 Raccordement d'une sonde extérieure



AD-3000973-02

■ Raccordement sonde/thermostat du ballon

Une sonde ou un thermostat du ballon peuvent être branchés sur les bornes **Tdhw** du connecteur. Seules des sondes NTC 10 k Ω /25 °C peuvent être utilisées.

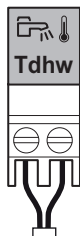


Important

Sur les chaudières comportant une carte SCB-10, la sonde/le thermostat du ballon doit être connecté(e) à la carte SCB-10.

1. Brancher le câble à deux fils aux bornes **Tdhw** du connecteur.

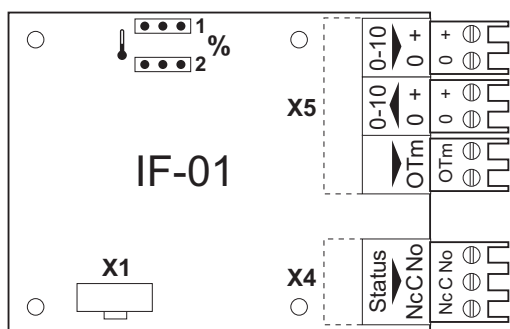
Fig.30 Raccordement sonde/thermostat du ballon



AD-3000971-02

5.5.4 Options de connexion de la carte d'extension - IF-01

Fig.31 Carte électronique IF-01



AD-0000054-01

La carte d'extension IF-01 est préinstallée de série dans le coffret du tableau de commande.



Attention

Ne pas raccorder de thermostat antigel ni de thermostat d'ambiance à la chaudière en cas d'utilisation de la carte électronique de commande 0-10 V.

■ Raccordement du relais d'état (Nc)

Lorsque la chaudière se verrouille, un relais est mis hors tension et le signal d'alarme peut être transmis par l'intermédiaire d'un contact sans potentiel (230 V, 1 A maximum) sur les bornes **Nc** et **C** du connecteur de raccordement.

■ Raccordement (OTm)

L'interface utilise **OpenTherm** pour communiquer avec l'unité de commande de la chaudière. Pour cela, la connexion **OTm** doit être raccordée à l'entrée **OpenTherm OTm** de l'unité de commande de la chaudière.

■ Entrée analogique (0-10 V)

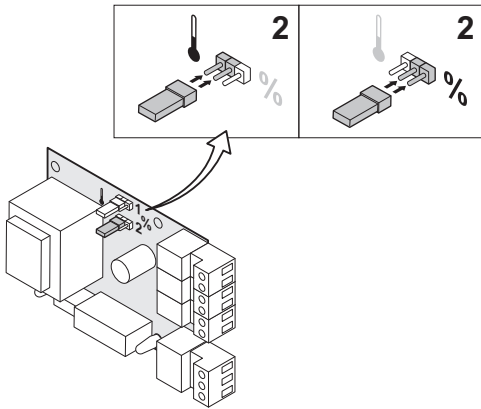
Cette commande permet de choisir entre une régulation en fonction de la température ou de la puissance calorifique. Ces deux commandes sont expliquées brièvement ci-après.

1. Raccorder le signal d'entrée aux bornes **0-10** du connecteur.

Tab.21 Régulation en fonction de la température (°C)

Cavali-er 2	Signal d'entrée (V)	Température en °C	Description
	0-1,5	0-15	Chaudière éteinte
	1,5-1,8	15-18	Hystérésis
	1,8-10	18-100	Température sou-haitée

Fig.32 Repositionnement du cavalier (2)



AD-0000055-01

Le signal 0–10 V module la température d'alimentation de la chaudière. Cette modulation se fait en fonction de la température de départ. La puissance varie entre les valeurs minimale et maximale sur la base de la consigne de température de départ calculée par le régulateur.

Un cavalier (2) présent sur l'interface sert à choisir entre une régulation en fonction de la température (°C) ou de la puissance (%).

Tab.22 Régulation en fonction de la puissance calorifique

Cavalier 2	Signal d'entrée (V)	Puissance calorifique (%)	Description
%	0-2,0 ⁽¹⁾	0-20	Chaudière éteinte
	2,0-2,2 ⁽¹⁾	20-22	Hystérésis
	2,0-10 ⁽¹⁾	20-100	Puissance calorifique souhaitée

(1) Dépend de la profondeur de modulation minimale (régimes pré-réglés, standard 20 %)

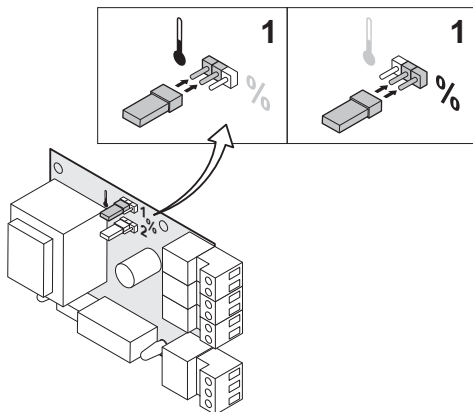
Le signal 0-10 V module la puissance de la chaudière. Cette modulation se fait en fonction de la puissance calorifique. La puissance minimale est liée au taux de modulation de la chaudière. La puissance varie entre les valeurs minimale et maximale sur la base de la valeur déterminée par le régulateur.

■ Sortie analogique (0–10 V)

Ce retour d'information permet de choisir entre la température ou la puissance calorifique. Ces deux modes de régulation sont expliqués brièvement ci-après.

Un cavalier (1) présent sur l'interface sert à choisir entre température (°C) et puissance (%).

Fig.33 Repositionnement du cavalier (1)



AD-0000056-01

Tab.23 Choix de température

Cavalier 1	Signal de sortie (V)	Température en °C	Description
°C	0,5	–	Alarme
	1-10	10-100	Température fournie

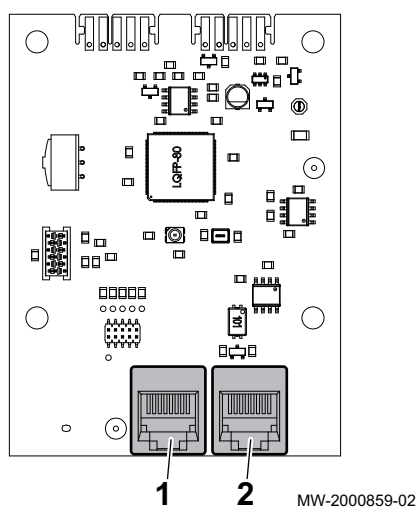
Tab.24 Choix de puissance

Cavalier 2	Signal de sortie (V)	Puissance calorifique (%)	Description
%	0	0-15	Chaudière éteinte
	0,5	15-20	Alarme
	2,0-10 ⁽¹⁾	20-100	Puissance calorifique fournie

(1) Dépend de la profondeur de modulation minimale (régimes pré-réglés, standard 20 %)

5.5.5 Description de la carte électronique GTW-25

Fig.34



- 1 Connecteur S-Bus
- 2 Connecteur S-Bus

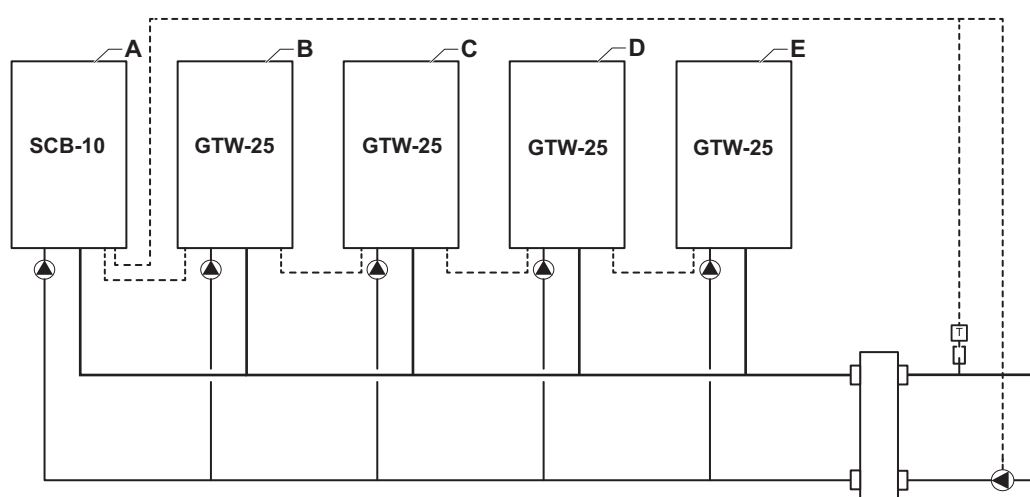
La carte GTW-25 permet de raccorder un appareil qui ne dispose pas de connexion BDR Bus-System via une passerelle interface BDR S-Bus.

Cette carte permet de raccorder la chaudière dans une cascade.

La carte électronique GTW-25 est montée d'usine.

■ Gestion cascade avec cartes électroniques SCB-10 et GTW-25

Fig.35 Commande d'une cascade



AD-4000136-01

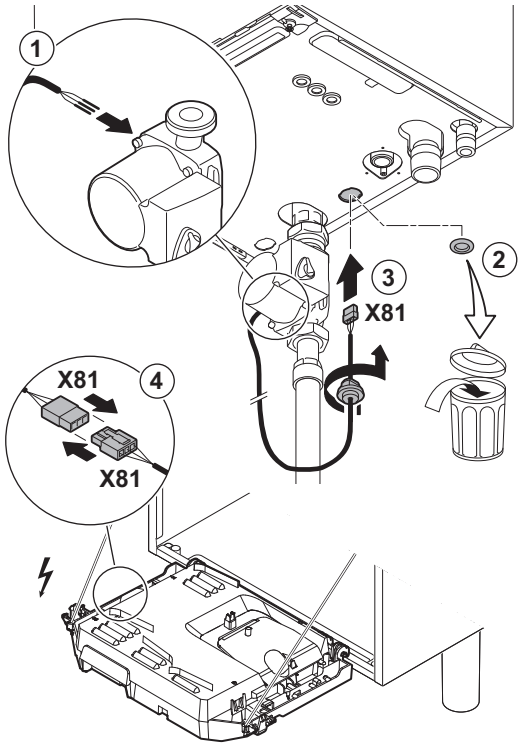
A Chaudière maître

B, C, D, E Chaudières esclave

Avec la carte SCB-10 montée dans la chaudière maître et une régulation Diematic Evolution, il est possible de gérer jusqu'à 7 chaudières équipées de la carte électronique GTW-25 en cascade. Toutes les chaudières de la cascade sont raccordées par un câble S-BUS par l'intermédiaire des connecteurs S-bus de la SCB-10 dans la chaudière maître et des cartes électroniques GTW-25 dans la ou les chaudières esclaves.

5.5.6 Raccordement de la pompe standard

Fig.36 Raccordement du câble d'alimentation électrique



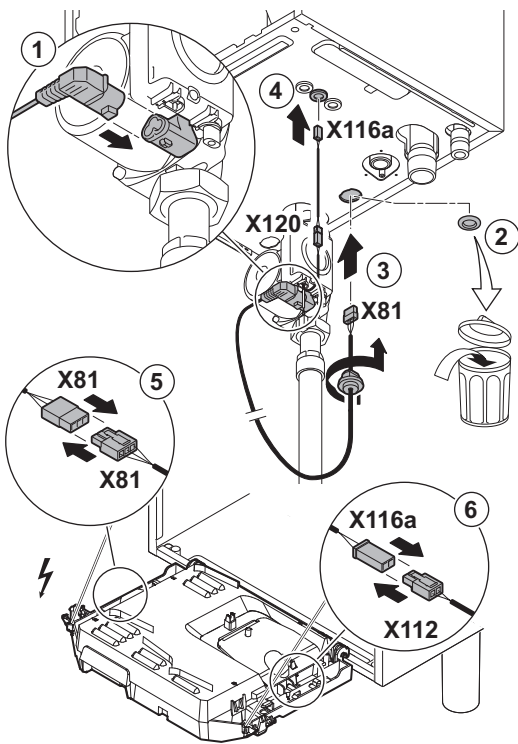
AD-4000093-01

La pompe doit être raccordée à une carte de commande standard. Pour ce faire, procéder comme suit :

1. Brancher le câble d'alimentation **X81** sur la pompe.
2. Retirer le passe-fil de l'ouverture située au milieu du fond de la chaudière.
3. Faire passer le câble **X81** de la pompe par le fond de la chaudière et obturer l'ouverture en serrant la fermeture à baïonnette sur le câble.
4. Raccorder le câble de la pompe **X81** au câble **X81** qui longe la gaine de câble à gauche du coffret tableau de commande.

5.5.7 Raccorder la pompe PWM

Fig.37 Raccordement du câble d'alimentation électrique



AD-4000094-03

La pompe modulante, éco-énergétique doit être raccordée à la carte de commande standard. Pour ce faire, procéder comme suit :

1. Brancher le câble d'alimentation et le câble du signal PWM à la pompe.
2. Retirer le passe-fil de l'ouverture située au milieu du fond de la chaudière.
3. Faire passer le câble d'alimentation de la pompe par le fond de la chaudière et obturer l'ouverture en serrant la fermeture à baïonnette sur le câble.
4. Passer le câble PWM de la pompe à travers l'un des passe-fils situés à droite de la base de la chaudière.
5. Raccorder le câble d'alimentation de la pompe **X81** au câble **X81** qui longe la gaine de câble à gauche du coffret tableau de commande.
6. Raccorder le câble PWM de la pompe **X116A** au câble **X112** qui longe la gaine de câble à gauche du coffret tableau de commande.



Important

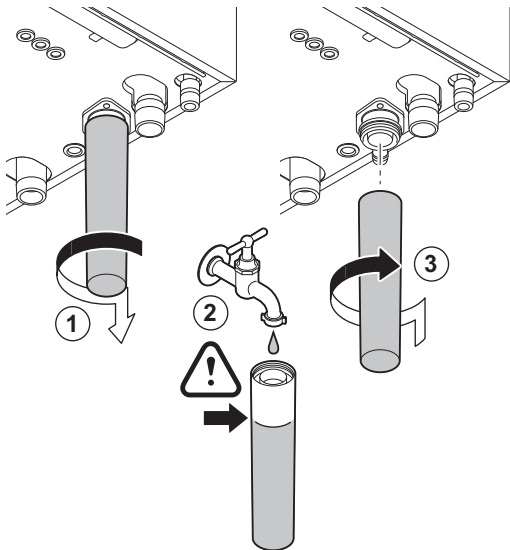
Les différents réglages de la pompe peuvent être ajustés au moyen des paramètres.

6 Préparation de la mise en service

6.1 Points à vérifier avant la mise en service

6.1.1 Remplir le siphon

Fig.38 Remplir le siphon



AD-0000086-01



Danger

Le siphon doit toujours être suffisamment rempli d'eau. Ceci évite que des fumées n'entrent dans la pièce.

1. Démontez le siphon.
 2. Remplissez le siphon d'eau.
 3. Remontez le siphon.
- ⇒ Vérifier que le siphon est solidement monté et qu'il n'y a pas de fuites.

6.1.2 Remplir l'installation



Attention

Avant le remplissage, ouvrir les robinets de tous les radiateurs de l'installation.



Important

Pour pouvoir lire la pression hydraulique sur l'afficheur de la chaudière, la chaudière doit être en marche.

1. Remplir l'installation avec de l'eau du robinet propre.



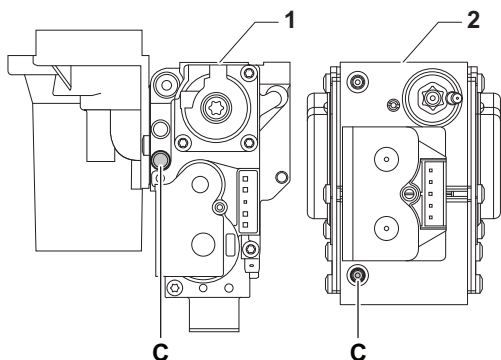
Important

La pression hydraulique recommandée se situe entre 1,5 bar et 2 bar.

2. Vérifier l'étanchéité des raccords côté eau.

6.1.3 Circuit gaz

Fig.39 Points de mesure C du bloc vanne gaz



AD-0000066-02

- 1 Bloc vanne gaz sur le AMC 45 - 65 - 90
- 2 AMC 115



Avertissement

- S'assurer que la chaudière est hors tension.
- Si le type de gaz fourni ne correspond pas aux gaz approuvés pour la chaudière, ne pas procéder à la mise en service.

1. Ouvrir le robinet gaz principal.
2. Ouvrir le robinet gaz de la chaudière.
3. Desserrer d'un quart de tour les deux vis situées sous le logement avant et retirer celui-ci.

- Mesurer la pression d'alimentation du gaz au point de mesure **C** sur le bloc vanne gaz.

**Avertissement**

- La pression de gaz qui a été enregistrée au point de mesure **C** doit être comprise dans les limites indiquées pour la pression d'alimentation du gaz. Voir Données techniques, page 72
- Pour connaître les pressions de gaz autorisées, voir : Catégories d'appareils, page 69

- Purger le tuyau d'alimentation en gaz en dévissant le point de mesure sur le bloc vanne gaz.
- Revisser la prise de pression lorsque le conduit est entièrement purgé.
- Vérifier que tous les raccords de gaz sont bien serrés. La pression de test maximale autorisée est de 60 mbar.

6.1.4 Circuit hydraulique

- Vérifiez le siphon. Il doit être complètement rempli d'eau propre.
- Vérifiez l'étanchéité des raccordements du circuit d'eau.

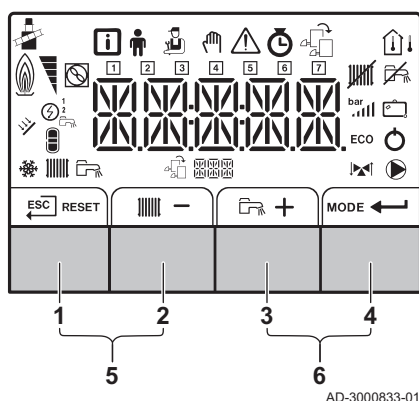
6.1.5 Raccordements électriques

- Vérifier les raccordements électriques.

6.2 Description du tableau de commande

6.2.1 Signification des touches

Fig.40 Tableau de commande



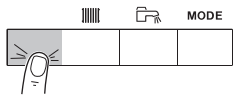
1		Escape	Retour au niveau précédent.
	RESET	Réinitialisation	Réarmement manuel.
2		Température de départ du chauffage	Accès à la température de consigne du chauffage.
	-	Moins	Diminution de la valeur ou accès au menu précédent.
3		Temp. ECS	Accès à la température de consigne de l'eau chaude sanitaire.
	+	Plus	Augmentation de la valeur ou accès au menu suivant.
4	MODE	Fonction Chauffage/ECS	Active et désactive la fonction (ON/OFF)
		Entrée	Confirme la sélection ou la valeur.
5		Mode Ramoneur	Pour accéder au mode Ramoneur, appuyez simultanément sur les touches 1 et 2.
6		Menu	Pour ouvrir le menu, appuyez simultanément sur les touches 3 et 4.

**Voir aussi**

Documentation complémentaire, page 0

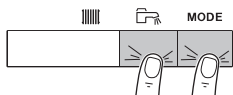
6.2.2 Naviguer dans les menus

Fig.41 Étape 1



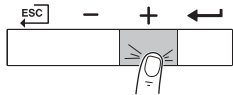
MW-3000377-02

Fig.42 Étape 2



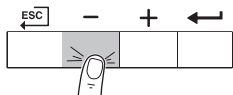
MW-3000299-01

Fig.43 Étape 3



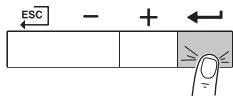
MW-3000300-02

Fig.44 Étape 4



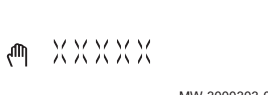
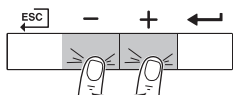
MW-3000301-02

Fig.45 Étape 5



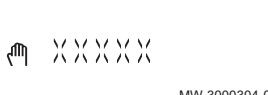
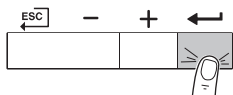
MW-3000302-01

Fig.46 Étape 6



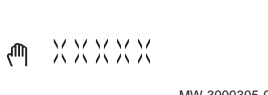
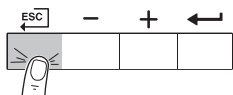
MW-3000303-01

Fig.47 Étape 7



MW-3000304-01

Fig.48 Étape 8



MW-3000305-01

i Important

- Les options de sélection affichées dans certains menus du tableau de commande varient en fonction des appareils ou des cartes de commande connectées.
- Sélectionnez d'abord un appareil, une carte de commande ou une zone pour l'afficher ou en modifier un réglage.

1. Appuyer sur une touche quelconque pour activer le tableau de commande depuis l'écran de veille.

2. Accéder aux options de menu disponibles en appuyant simultanément sur les deux touches de droite.

Tab.25 Choix possibles du menu

i	Menu Information
	Menu Utilisateur
	Menu Installateur
	Menu Mode manuel
	Menu Erreur
	Menu Compteurs / Programmation / Horloge
	Menu Carte ⁽¹⁾
(1) L'icône s'affiche uniquement si une carte électronique optionnelle est présente.	

3. Appuyer sur la touche **+** pour déplacer le curseur vers la droite.

4. Appuyer sur la touche **-** pour déplacer le curseur vers la gauche.

5. Appuyer sur la touche **←** pour confirmer la sélection du menu ou paramètre requis.

6. Appuyer sur la touche **+** ou **-** pour modifier la valeur.

7. Appuyer sur la touche **←** pour confirmer la valeur.





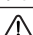

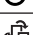
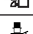





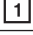


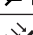

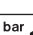
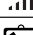
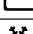


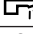

8. Appuyer sur la touche **ESC** pour revenir à l'écran d'accueil.

i Important

L'écran de veille s'affiche si aucune touche n'est enfoncée pendant trois minutes.

6.2.3 Signification des symboles affichés

Tab.26 Symboles possibles à l'écran (selon les appareils ou fonctions disponibles)

	Menu Information : lire les différentes valeurs actuelles.
	Menu Utilisateur : possibilité de configurer les paramètres de niveau utilisateur.
	Menu Installateur : possibilité de configurer les paramètres de niveau installateur.
	Menu mode manuel : possibilité de configurer le mode manuel.
	Menu Erreur : possibilité de lire les erreurs.
	Menu Compteur : Compteur / Programmation horaire / Affichage de l'heure
	Menu Carte de commande : (en option) possibilité de lire les cartes de commande.
	Le mode Ramoneur est activé (pleine charge ou charge partielle forcée pour la mesure de O ₂).
	La sonde de température extérieure est raccordée.
	La sonde de température ambiante est raccordée.
	Niveau de sortie du brûleur (1 à 5 barres, chaque barre représentant 20 %)
	La pompe à chaleur est sous tension.
	Affichage du jour
	La fonction de chauffage est désactivée.
	La fonction eau chaude sanitaire est désactivée.
	Le ballon solaire est en marche et le niveau de chauffe est affiché.
	Affichage de la pression d'eau du système.
	Le programme vacances (incluant la protection antigel) est actif.
	Le mode rafraîchissement est actif.
	La fonction de chauffage est activée.
	La fonction eau chaude sanitaire est activée.
	Affichage de la carte électronique sélectionnée.
	Indicateur de vanne à 3 voies.
	La pompe de circulation fonctionne.
ECO	Le mode ECO est actif.
	Éteindre et rallumer l'appareil.

7 Mise en service

7.1 Procédure de mise en service



Avertissement

- Seul un installateur qualifié peut effectuer la première mise en service.
- En cas d'adaptation à un autre type de gaz, par exemple propane, la chaudière doit être réglée avant sa mise en marche.



Voir

Vitesse de ventilateur pour différents types de gaz, page 38

1. Ouvrir le robinet gaz principal.
2. Ouvrir le robinet gaz de la chaudière.
3. Mettre la chaudière sous tension en activant l'interrupteur marche/arrêt.
 - ⇒ Le programme de démarrage est amorcé et ne peut pas être interrompu. Pendant le programme, tous les segments de l'afficheur apparaissent brièvement.

4. Régler les composants (thermostats, régulation) de manière à susciter la demande de chaleur.



Important

En cas d'erreur pendant le démarrage, un message portant le code correspondant s'affiche. La signification des codes de défaut est donnée dans le tableau des erreurs.

7.2 Réglages gaz

7.2.1 Réglage d'usine

La chaudière est pré-réglée en usine pour un fonctionnement au gaz naturel de type G20 (gaz H).

Tab.27 Réglages d'usine G20 (gaz H)

Code	Texte affiché	Description	Plage de réglage	45	65	90	115
DP003	Vit vent max abs ECS	Vitesse de ventilateur maximum sur eau chaude sanitaire	1400 - 7500Rpm	5400	5600	6300	6800
GP007	Vit max ventil CC	Vitesse max du ventilateur en mode chauffage central	1400 - 7500 Rpm	5400	5600	6300	6800
GP008	Vit min ventil	Vitesse min. du ventilateur en mode chauffage central+eau chaude sanitaire	1000 - 4000 Rpm	1550	1600	1600	1750
GP009	Vit ventil démarrage	Vitesse ventil. au démarrage	1400 - 4000 Rpm	2500	2500	2500	2500

7.2.2 Adaptation à un autre gaz



Avertissement

Seul un installateur qualifié peut effectuer les opérations suivantes.



Important

Si la chaudière est adaptée à un autre type de gaz, ce doit être indiqué sur l'autocollant fourni. Il faut coller cet autocollant à côté de la plaquette signalétique.

Pour utiliser un autre type de gaz, procéder comme suit :

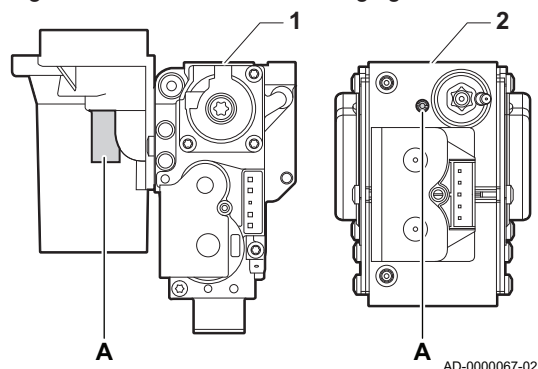
■ Réglage de la vanne gaz pour le propane



Important

Pour la chaudière AMC 90, remplacer la vanne gaz actuelle par la vanne gaz pour propane, conformément aux instructions fournies avec le kit de conversion au propane.

Fig.49 Position de la vis de réglage A



- 1 Vanne gaz sur le AMC 45 - 65 - 90
- 2 Vanne gaz sur la AMC 115

1. À l'aide de la vis de réglage **A**, passer du réglage usine au réglage pour le propane. Les tours de vis de chaque type de chaudière sont indiqués dans le tableau.

Tab.28 Réglages pour le propane

Type de chaudière	Action
AMC 45	Tourner la vis de réglage A sur le venturi de 4,75 tours dans le sens des aiguilles d'une montre
AMC 65	Tourner la vis de réglage A sur le venturi de 6,5 tours dans le sens des aiguilles d'une montre
AMC 115	Tourner la vis de réglage A dans le sens des aiguilles d'une montre jusqu'à ce qu'elle soit fermée, puis : Tourner la vis de réglage A sur le bloc vanne gaz de 3,5-4 tours dans le sens inverse des aiguilles d'une montre

■ Vitesse de ventilateur pour différents types de gaz

1. Régler la vitesse de ventilateur (si nécessaire) selon le type de gaz conformément au tableau ci-dessous. Le réglage peut être modifié à l'aide d'un paramètre.
Si une chaudière n'est pas adaptée à un certain type de gaz, elle est indiquée par "-" dans le tableau.

Tab.29 Réglage pour du gaz de type G25 (gaz L)

Code	Texte affiché	Description	Plage de réglage	45	65	90	115
DP003	Vit vent max abs ECS	Vitesse de ventilateur maximum sur eau chaude sanitaire	1400 - 7500 Rpm	5600	5800	6300	7000
GP007	Vit max ventil CC	Vitesse max du ventilateur en mode chauffage central	1400 - 7500 Rpm	5600	5800	6300	7000
GP008	Vit min ventil	Vitesse min. du ventilateur en mode chauffage central+eau chaude sanitaire	1000 - 4000 Rpm	1550	1600	1650	1750
GP009	Vit ventil démarrage	Vitesse ventil. au démarrage	1400 - 4000 Rpm	2500	2500	2500	2500

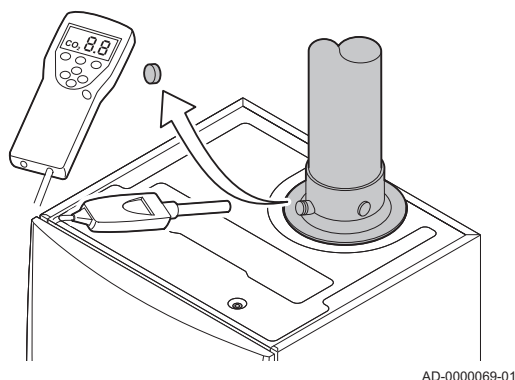
Tab.30 Réglage pour du gaz de type G30/G31 (butane/propane)

Code	Texte affiché	Description	Plage de réglage	45	65	90	115
DP003	Vit vent max abs ECS	Vitesse de ventilateur maximum sur eau chaude sanitaire	1400 - 7500 Rpm	5100	5300	5800	6500
GP007	Vit max ventil CC	Vitesse max du ventilateur en mode chauffage central	1400 - 7500 Rpm	5100	5300	5800	6500
GP008	Vit min ventil	Vitesse min. du ventilateur en mode chauffage central+eau chaude sanitaire	1000 - 4000 Rpm	1550	1600	2250	1800
GP009	Vit ventil démarrage	Vitesse ventil. au démarrage	1400 - 4000 Rpm	2500	2500	2500	2500

2. Vérifier le réglage du rapport gaz/air.

7.2.3 Vérification et réglage du rapport gaz/air

Fig.50 Prise de mesure des fumées



AD-0000069-01

1. Dévisser le bouchon de la prise de mesure des fumées.
2. Insérer la sonde de l'analyseur de fumées dans la prise de mesure.



Avertissement

Veiller à obturer totalement l'ouverture autour de la sonde pendant la prise de mesure.



Attention

L'analyseur de fumées doit avoir une précision minimale de $\pm 0,25\%$ O₂.

3. Mesurer le pourcentage de O₂ dans les fumées. Réaliser des mesures à pleine charge et à charge partielle.



Important

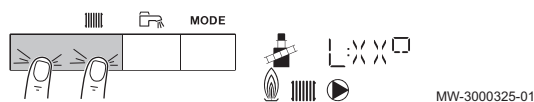
L'habillage avant doit être déposé lors de la prise des mesures.



Important

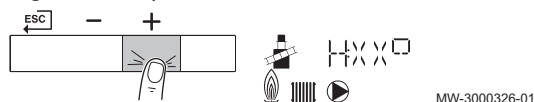
- Cet appareil convient aux catégories I_{2Esi} contenant jusqu'à 20 % d'hydrogène gazeux (H₂). En raison des variations du pourcentage de H₂, le pourcentage de O₂ peut varier dans le temps. (Par exemple : un pourcentage de 20 % de H₂ dans le gaz peut entraîner une augmentation de 1,5 % d'O₂ dans les fumées)
- Un réglage important de la vanne gaz peut être nécessaire. Le réglage peut être effectué à l'aide des valeurs standard de O₂ du gaz utilisé.

Fig.51 Étape 1



MW-3000325-01

Fig.52 Étape 2



MW-3000326-01

■ Activer la pleine charge

1. Appuyer simultanément sur les deux touches de gauche pour sélectionner le mode Ramoneur.
⇒ L'appareil fonctionne maintenant à charge partielle. Attendre que L:XX° apparaisse sur l'afficheur.
2. Appuyer deux fois sur la touche +.
⇒ L'appareil fonctionne maintenant à pleine charge. Attendre que H:XX° apparaisse sur l'afficheur.

■ Valeurs de contrôle et de réglage de O₂ à pleine charge

- 1 Bloc vanne gaz sur la AMC 45 - 65 - 90
- 2 AMC 115

1. Mesurer le pourcentage de O₂ dans les fumées.
2. Comparer la valeur mesurée avec les valeurs de consigne données dans le tableau.
3. Si la valeur mesurée diffère de celles indiquées dans le tableau, corriger le rapport gaz/air.

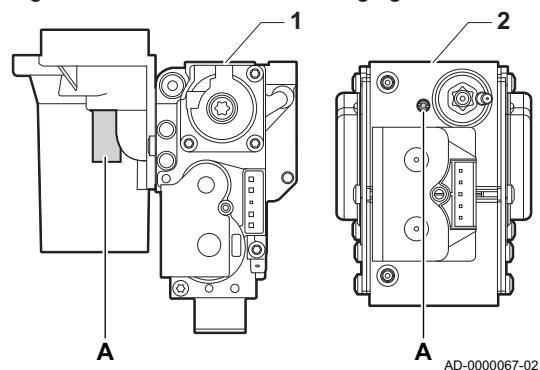


Avertissement

Seul un installateur qualifié peut effectuer les opérations suivantes.

4. À l'aide de la vis de réglage A, régler le pourcentage de O₂ à la valeur nominale, en fonction du type de gaz utilisé. Cette valeur doit toujours être comprise entre les limites de paramétrage inférieure et supérieure.
Si une chaudière n'est pas adaptée à un certain type de gaz, elle est indiquée par "-" dans le tableau.

Fig.53 Position de la vis de réglage A



AD-0000067-02

Tab.31 Valeurs de contrôle et de réglage de l'O₂ à pleine charge pour G20 (gaz H)

Valeurs à pleine charge pour G20 (gaz H)	O ₂ (%) ⁽¹⁾
AMC 45	4,3 - 4,8 ⁽¹⁾
AMC 65	4,3 - 4,8 ⁽¹⁾
AMC 90	4,3 - 4,7 ⁽¹⁾
AMC 115	4,2 - 4,7 ⁽¹⁾
(1) Valeur nominale	

Tab.32 Valeurs de contrôle et de réglage de l'O₂ à pleine charge pour G25 (gaz L)

Valeurs à pleine charge pour G25 (gaz L)	O ₂ (%) ⁽¹⁾
AMC 45	4,1 - 4,6 ⁽¹⁾
AMC 65	4,1 - 4,6 ⁽¹⁾
AMC 90	3,7 - 4,1 ⁽¹⁾
AMC 115	4,0 - 4,4 ⁽¹⁾
(1) Valeur nominale	

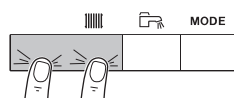
Tab.33 Valeurs de contrôle et de réglage de l'O₂ à pleine charge pour G30/G31 (Butane/Propane)

Valeurs à pleine charge pour G30/G31 (Butane/Propane)	O ₂ (%) ⁽¹⁾
AMC 45	4,7 - 5,2 ⁽¹⁾
AMC 65	4,9 - 5,4 ⁽¹⁾
AMC 90	4,9 - 5,4 ⁽¹⁾
AMC 115	4,9 - 5,4 ⁽¹⁾
(1) Valeur nominale	

**Attention**

Les valeurs d'O₂ à pleine charge doivent être inférieures aux valeurs d'O₂ à charge partielle.

Fig.54 Étape 1

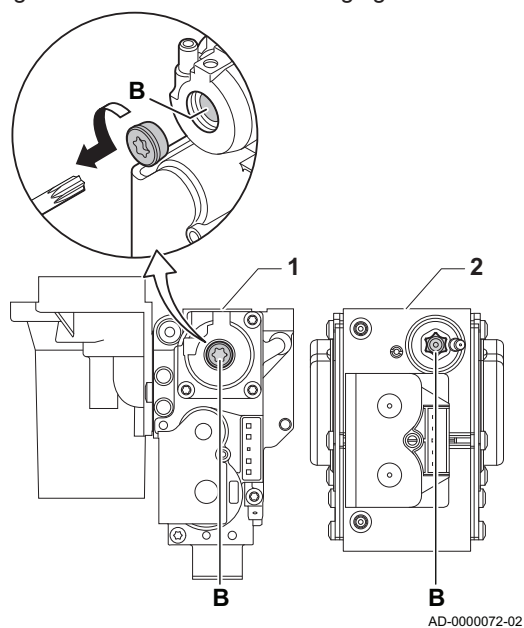


MW-3000325-01

■ Activer la charge partielle

- Appuyer simultanément sur les deux touches de gauche pour sélectionner le mode Ramoneur.
⇒ L'appareil fonctionne maintenant à charge partielle. Attendre que **L:XX°** apparaisse sur l'afficheur.
- Si vous souhaitez mettre fin au test à charge partielle, appuyer sur la touche **ESC** pour retourner à l'affichage principal.

Fig.55 Position de la vis de réglage B



■ Valeurs de contrôle et de réglage de O₂ à charge partielle

- 1 Bloc vanne gaz sur le AMC 45 - 65 - 90
- 2 AMC 115

1. Mesurer le pourcentage de O₂ dans les fumées.
2. Comparer la valeur mesurée avec les valeurs de consigne données dans le tableau.
3. Si la valeur mesurée diffère de celles indiquées dans le tableau, corriger le rapport gaz/air.



Avertissement

Seul un installateur qualifié peut effectuer les opérations suivantes.

4. À l'aide de la vis de réglage **B**, régler le pourcentage de O₂ à la valeur nominale, en fonction du type de gaz utilisé. Cette valeur doit toujours être comprise entre les limites de paramétrage inférieure et supérieure.
5. Régler à nouveau la chaudière pour un usage normal.
Si une chaudière n'est pas adaptée à un certain type de gaz, elle est indiquée par "-" dans le tableau.

Tab.34 Valeurs de contrôle et de réglage d'O₂ à charge partielle pour G20 (gaz H)

Valeurs à charge partielle pour G20 (gaz H)	O ₂ (%) ⁽¹⁾
AMC 45	5,7 ⁽¹⁾ - 6,2
AMC 65	4,8 ⁽¹⁾ - 5,3
AMC 90	5,2 ⁽¹⁾ - 5,5
AMC 115	5,6 ⁽¹⁾ - 6,1
(1) Valeur nominale	

Tab.35 Valeurs de contrôle et de réglage d'O₂ à charge partielle pour G25 (gaz L)

Valeurs à charge partielle pour G25 (gaz L)	O ₂ (%) ⁽¹⁾
AMC 45	5,5 ⁽¹⁾ - 6,0
AMC 65	4,6 ⁽¹⁾ - 5,1
AMC 90	5,3 ⁽¹⁾ - 5,6
AMC 115	5,1 ⁽¹⁾ - 5,5
(1) Valeur nominale	

Tab.36 Valeurs de contrôle et de réglage d'O₂ à charge partielle pour G30/G31 (butane/propane)

Valeurs à charge partielle pour G30/G31 (butane/propane)	O ₂ (%) ⁽¹⁾
AMC 45	5,7 ⁽¹⁾ - 6,2
AMC 65	5,7 ⁽¹⁾ - 6,2
AMC 90	5,7 ⁽¹⁾ - 6,2
AMC 115	5,7 ⁽¹⁾ - 6,2
(1) Valeur nominale	



Attention

Les valeurs d'O₂ à charge partielle doivent être supérieures aux valeurs d'O₂ à pleine charge.

7.3 Finalisation de la mise en service

1. Retirer l'équipement de mesure.

Fig.56 Exemple d'autocollant renseigné

<p>Adjusted for / Réglée pour / Ingesteld op / Eingestellt auf / Regolato per / Ajustado para / Ρυθμιζόμενο για / Nastawiony na / настроен для / Reglat pentru / настроен за / ayarlanmıştır / Nastavljjen za / beállitva/ Nastaveno pro / Asetettu kaasulle / Justert for/ indstillet til/ ل تطبخ :</p> <p><input checked="" type="checkbox"/> Gas <u>G20</u></p> <p><u>20</u> mbar</p> <p><input checked="" type="checkbox"/> C_{(10)3(X)}</p> <p><input type="checkbox"/> C_{(12)3(X)}</p> <p><input type="checkbox"/></p>	<p>Parameters / Paramètres / Parameter / Parametri / Parámetros / Παράμετροι / Parametry / Параметри / Parametrii / Параметри / Parametreler / Paraméterek / Parametrit / Parametere / Parametre / شامل عمل :</p> <p><u>DP003 - 3300</u></p> <p><u>GP007 - 3300</u></p> <p><u>GP008 - 2150</u></p> <p><u>GP009 -</u></p>
--	--

AD-3001124-01

2. Visser le bouchon de la prise de mesure des fumées.
3. Assurer l'étanchéité du bloc gaz.
4. Remonter le panneau avant.
5. Amener la température de l'installation de chauffage à 70 °C environ.
6. Éteindre la chaudière.
7. Purger le système de chauffage central après 10 minutes environ.
8. Mettre la chaudière sous tension.
9. Contrôler la pression hydraulique. Au besoin, faire l'appoint en eau de l'installation de chauffage.
10. Noter les informations suivantes sur l'autocollant fourni, puis l'apposer sur l'appareil près de la plaque signalétique.
 - La pression d'alimentation en gaz ;
 - Le type de fumée, s'il est configuré pour une application en surpression ;
 - Les paramètres modifiés pour les changements mentionnés ci-dessus ;
 - Tout paramètre de vitesse de ventilateur modifié à d'autres fins.
11. Optimiser les réglages selon le système et les préférences de l'utilisateur.

**Voir**

Pour plus d'informations, Réglages, page 42 et Instructions pour l'utilisateur, page 60.

12. Expliquer le fonctionnement du système, de la chaudière et du régulateur à l'utilisateur.
13. Informer l'utilisateur des opérations d'entretien à effectuer.
14. Remettre toutes les notices à l'utilisateur.

8 Réglages

8.1 Introduction aux codes de paramètres

La plate-forme de commandes fait appel à un système avancé pour catégoriser les paramètres, les mesures et les compteurs. Une connaissance de la logique de ces codes facilite leur identification. Le code comprend deux lettres et trois chiffres.

La première est la catégorie à laquelle se rapporte le code.

Fig.57 Première lettre

CP010

AD-3001375-01

- | | |
|----------|--|
| A | Appliance: Appareil |
| C | Circuit: Zone |
| D | Domestic hot water: Eau chaude sanitaire |
| G | Gas fired: Machine thermique fonctionnant au gaz |
| P | Producer: Chauffage central |

Les codes de catégorie D correspondent uniquement aux appareils commandés. Lorsque l'eau chaude sanitaire est commandée par une carte SCB, elle est traitée comme un circuit, avec des codes de catégorie C.

Fig.58 Deuxième lettre

CP010

AD-3001376-01

La deuxième lettre correspond au type.

- | | |
|----------|-----------------------|
| P | Parameter: Paramètres |
| C | Counter: Compteurs |
| M | Measurement: Signaux |

Fig.59 Numéro

CP010

AD-3001377-01

Le nombre comporte toujours trois chiffres. Dans certains cas, le dernier des trois chiffres se rapporte à une zone.

8.2 Liste des paramètres

8.2.1 Paramètres du tableau de commande Inicontrol 2

Tab.37 Réglages d'usine -  > HMI

Code	Texte affiché	Description	Plage de réglage	Réglage par défaut
AP067	BKL	Réglage luminosité : Eco dés-activé= luminosité élevée, Eco activée= après 3min passage en réduit	0 = Mode normal 1 = Mode économique	0
AP082	DLS	Changement automatique de l'heure été/hiver	0 = Off 1 = On	1
AP103	LG	Choix langue pour afficheur	0 = No language EN = English FR = Français DE = Deutsch NL = Nederlands IT = Italiano ES = Espagno PL = Polski PT = Português	0
AP104	CRT	Valeur contraste afficheur	0 - 3	3
AP105	UNT	Affichage unité en °C ou °F	0 = °C/bar 1 = °F/Psi	0

8.2.2 Paramètres de l'unité de commande CU-GH08


Tous les tableaux indiquent les réglages d'usine des paramètres.



Important

Les tableaux répertorient également les paramètres qui s'appliquent uniquement au cas où la chaudière est associée à d'autres équipements.

Tab.38 Navigation pour le niveau utilisateur


Niveau	Accès au menu
Utilisateur	 > Sous-menu ⁽¹⁾
(1) Voir la colonne « Sous-menu » dans le tableau suivant pour la navigation appropriée. Les paramètres sont regroupés en fonctionnalités spécifiques.	

Tab.39 Réglages d'usine au niveau utilisateur

Code	Texte affiché	Description	Plage de réglage	Sous-menu	45	65	90	115
AP016	Chauffage On/Off	Activer ou désactiver le chauffage	0 = Off 1 = On	CU-GH08	1	1	1	1
AP017	ECS On/Off	Activer ou désactiver l'eau chaude sanitaire	0 = Off 1 = On	CU-GH08	1	1	1	1
AP073	Été/Hiver	Température extérieure : limite haute pour chauffage	10 - 30 °C	CU-GH08	22	22	22	22
AP074	Mode Été forcé	Le chauffage est arrêté. L'eau chaude est maintenue. Activation forcée du mode Été	0 = Off 1 = On	CU-GH08	0	0	0	0
CP010	Cons TDép Circ	Consigne de la température départ du circuit sans sonde extérieure	0 - 90 °C	CIRCA	80	80	80	80

Code	Texte affiché	Description	Plage de réglage	Sous-menu	45	65	90	115
CP080 CP081 CP082 CP083 CP084 CP085	Température Activité	Consigne de la température ambiante souhaitée pour l'Activité	5 - 30 °C	CIRCA	16 20 6 21 22 20	16 20 6 21 22 20	16 20 6 21 22 20	16 20 6 21 22 20
CP200	ConsAmb Circ Manuel	Réglage manuel de la consigne ambiante du circuit	5 - 30 °C	CIRCA	20	20	20	20
CP320	Mode Fct Circ	Mode de fonct du circuit	0 = Programmation 1 = Manuel 2 = Off	CIRCA	1	1	1	1
CP510	Dérogation Cons Amb	Dérogation de la consigne d'ambiance pour le circuit sélectionné	5 - 30 °C	CIRCA	20	20	20	20
CP550	Zone, cheminée	Mode Cheminée actif	0 = Off 1 = On	CIRCA	0	0	0	0
CP660	Symbole du circuit	Choisir le symbole qui représentera le circuit	0 = Aucun 1 = Toutes 2 = Chambre 3 = Séjour 4 = Bureau 5 = Exterieur 6 = Cuisine 7 = Cave	CIRCA	3	3	3	3
DP060	P ECS sélectionné	Programme horaire sélectionné pour l'eau chaude sanitaire.	0 = Program 1 1 = Program 2 2 = Program 3	ECS	0	0	0	0
DP070	Consigne ECS Confort	Température de consigne Confort du préparateur d'eau chaude sanitaire.	40 - 65 °C	ECS	60	60	60	60
DP080	Consigne ECS Réduit	Température de consigne Réduit du préparateur d'eau chaude sanitaire.	7 - 50 °C	ECS	15	15	15	15
DP190	Fin dérogation ECS	Heure de fin de la dérogation ECS		ECS	-	-	-	-
DP200	Mode ECS	Mode de fonctionnement de l'eau chaude sanitaire	0 = Programmation 1 = Manuel 2 = Off	ECS	1	1	1	1
DP337	T. ECS vacances	Consigne de température du ballon d'eau chaude sanitaire pendant les vacances	10 - 60 °C	ECS	10	10	10	10

Tab.40 Navigation pour le niveau Installateur

Niveau	Accès au menu
Installateur	 > Sous-menu ⁽¹⁾
(1) Voir la colonne « Sous-menu » dans le tableau suivant pour la navigation appropriée. Les paramètres sont regroupés en fonctionnalités spécifiques.	


Tab.41 Réglages d'usine au niveau installateur

Code	Texte affiché	Description	Plage de réglage	Sous-menu	45	65	90	115
AP001	Fonction BL	Sélection de la fonction de l'entrée BL	1 = Arrêt total 2 = Arrêt partiel 3 = Verrouillage utilis.	CU-GH08	1	1	1	1
AP003	Tempo vanne fumées	Temps d'attente du générateur de chaleur pour la commande d'ouverture de la vanne des fumées	0 - 255 Sec	CU-GH08	0	0	0	0
AP006	Pression d'eau mini	L'appareil signale un défaut de pression d'eau lorsque la valeur mesurée est inférieure au seuil.	0 - 6 bar	CU-GH08	0.8	0.8	0.8	0.8
AP008	Tempo libération	Tempo de libération pour démarrer le générateur de chaleur	0 - 255 Sec	CU-GH08	0	0	0	0
AP009	Heures entretien	Nombre d'heures de fonctionnement du générateur de chaleur pour apparition notification d'entretien	0 - 51000 Heures	CU-GH08	6000	6000	6000	6000
AP010	Notif. d'entretien	Sélectionner type notification entretien	0 = Aucun 1 = Révision manuelle 2 = Notification ABC	CU-GH08	0	0	0	0
AP011	Heures sous tension	Heures sous tension pour générer une notification d'entretien	0 - 51000 Heures	CU-GH08	35000	35000	35000	35000
AP013	Fonction déclench.	Fonction du contact de l'entrée de déclenchement	0 = Désactivé 1 = Arrêt total 2 = Arrêt chauffage	CU-GH08	1	1	1	1
AP018	Régler entrée libé.	Configuration du contact d'entrée de déclenchement (normalement ouvert ou normalement fermé)	0 = Normal ouvert 1 = Normal fermé	CU-GH08	0	0	0	0
AP079	Inertie du bâtiment	Caractérisation de l'inertie du bâtiment en heures	0 - 15	CU-GH08	3	3	3	3
AP080	Consigne antigél ext	Consigne de température extérieure sous laquelle l'appareil passe en antigél	-60 - 25 °C	CU-GH08	-10	-10	-10	-10
AP082	Heure été/hiver	Changement automatique de l'heure été/hiver	0 = Off 1 = On	CU-GH08	1	1	1	1
AP091	Source sonde ext.	Type de connexion de sonde extérieure à utiliser	0 = Auto 1 = Capteur filaire 2 = Capteur sans fil 3 = Mesure Internet 4 = Aucun	CU-GH08	0	0	0	0
AP098	Config. entrée BL1	Configuration sens du contact BL1	0 = Ouvert 1 = Fermé	CU-GH08	1	1	1	1
AP108	SondeExtActivée	Activé la fonction Sonde extérieure	0 = Auto 1 = Capteur filaire	CU-GH08	0	0	0	0
CP000	Max Cons TDép Circ	Consigne maximum de la température départ du circuit	0 - 90 °C	CIRCA	80	80	80	80
CP020	Fonction du circuit	Fonctionnalité du circuit	0 = Désactivé 1 = Direct	CIRCA	0	0	0	0
CP060	Cons.amb vacances	Consigne ambiance du circuit en période de vacances	5 - 20 °C	CIRCA	6	6	6	6
CP070	Max Amb réduit	Limite max de la température ambiante du circuit en réduit qui permet le basculement en confort	5 - 30 °C	CIRCA	16	16	16	16

Code	Texte affiché	Description	Plage de réglage	Sous-menu	45	65	90	115
CP210	TPC circuit Confort	Température de pied de courbe du circuit en Confort	15 - 90 °C	CIRCA	15	15	15	15
CP220	TPC circuit Réduit	Température de pied de courbe du circuit en Réduit	15 - 90 °C	CIRCA	15	15	15	15
CP230	Pente du circuit	Pente de la Courbe de Température de chauffe du circuit	0 - 4	CIRCA	1.5	1.5	1.5	1.5
CP340	Abaissement	Type de réduit, arrêt ou maintien de la demande de chauffe du circuit	0 = Arrêt du chauffage 1 = Dde chaleur continue	CIRCA	1	1	1	1
CP470	Séchage chape circ	Réglage du séchage de chape du circuit	0 - 30 Journées	CIRCA	0	0	0	0
CP480	T. démarrage séchage	Réglage de la température de début du séchage de la chape du circuit	20 - 50 °C	CIRCA	20	20	20	20
CP490	T. arrêt séchage	Réglage de la température d'arrêt du programme de séchage de la chape du circuit	20 - 50 °C	CIRCA	20	20	20	20
CP570	Prog choisi	Programme horaire du circuit sélectionné	0 = Program 1 1 = Program 2 2 = Program 3	CIRCA	0	0	0	0
CP730	Coef inc temp circ	Facteur de vitesse de montée en température du circuit	0 = Très lent 1 = Mini 2 = Lente 3 = Mode normal 4 = Rapide 5 = Maxi	CIRCA	3	3	3	3
CP740	Coef dec temp circ	Facteur de vitesse de rafraichissement en température du circuit	0 = Mini 1 = Lente 2 = Mode normal 3 = Rapide 4 = Maxi	CIRCA	2	2	2	2
CP750	Durée Max Préchauf	Durée maximale de préchauffage circuit	0 - 240 Min	CIRCA	90	90	90	90
CP780	Stratégie régulation	Selection de la stratégie de régulation du circuit	0 = Automatique 1 = Selon T. ambiante 2 = Selon T. Ext. 3 = Selon T.Ext et T.Amb	CIRCA	0	0	0	0
DP004	Calor. légionelle	Ballon protection anti-légionelle	0 = Désactivé 1 = Hebdomadaire 2 = Journalier	ECS	1	1	1	1
DP007	Attente V3V ECS	Position de la vanne trois voies en mode attente	0 = Position chauffage 1 = Position ECS	ECS	0	0	0	0
DP140	Type d'ECS	Type d'eau chaude sanitaire (0: Instantanée, 1: Solo)	0 = Combi 1 = Solo 2 = Ballon stratifié 3 = Chauffage industriel 4 = Externe	ECS	1	1	1	1
DP160	T. Anti-légion. ECS	Point consigne température anti-légionelle	50 - 90 °C	ECS	70	70	70	70
DP170	Heure début vacances	Heure de début des vacances		ECS	-	-	-	-
DP180	Heure fin vacances	Heure de fin des vacances		ECS	-	-	-	-
DP410	Durée anti-lég. ECS	Durée du programme anti-légionelle de l'ECS	0 - 600 Min	ECS	60	60	60	60

Code	Texte affiché	Description	Plage de réglage	Sous-menu	45	65	90	115
DP430	Jour début anti-lég.	Jour de début du programme anti-légionelle de l'ECS	1 = Lundi 2 = Mardi 3 = Mercredi 4 = Jeudi 5 = Vendredi 6 = Samedi 7 = Dimanche	ECS	6	6	6	6
DP440	Heure début anti-lég	Heure de début du programme anti-légionelle de l'ECS	0 - 143 Heures-Minutes	ECS	18	18	18	18
PP015	Tempo pompe Circuit	Durée de post-fonctionnement de la pompe circuit chauffage	0 - 99 Min	CU-GH08	1	1	1	1

Tab.42 Navigation pour le niveau Installateur avancé

Niveau	Accès au menu
Installateur avancé	 > Sous-menu ⁽¹⁾ > ADV
(1) Voir la colonne « Sous-menu » dans le tableau suivant pour la navigation appropriée. Les paramètres sont regroupés en fonctionnalités spécifiques.	

Tab.43 Réglages d'usine au niveau installateur avancé

Code	Texte affiché	Description	Plage de réglage	Sous-menu	45	65	90	115
AP002	Demande manuelle CH	Activer demande de chauffe manuelle	0 = Off 1 = Avec consigne	CU-GH08	0	0	0	0
AP026	Consigne manuelle	Point de consigne de température de départ pour demande de chaleur manuelle	10 - 90 °C	CU-GH08	40	40	40	40
AP056	Sonde extérieure	Présence d'une sonde extérieure	0 = Absence sonde ext. 1 = AF60 2 = QAC34	CU-GH08	1	1	1	1
AP102	Utilisation pompe	Type d'utilisation du circulateur (OFF: Pompe primaire, ON: Pompe circuit)	0 = Non 1 = Oui	CU-GH08	0	0	0	0
CP130	Affect S.Ext.circ	Affectation de la sonde extérieure au circuit ...	0 - 4	CIRCA	0	0	0	0
CP240	Influ sonde ambiance	Influence de la sonde ambiance du circuit	0 - 10	CIRCA	3	3	3	3
CP250	Cal. sonde ambiance	Calibrage sonde d'ambiance du circuit	-5 - 5 °C	CIRCA	0	0	0	0
CP670	Conf. Sonde Ambiance	Configuration de l'appairage de la sonde d'ambiance du circuit		CIRCA	-	-	-	-
CP770	Circ après B Tampon	Le circuit se trouve après le ballon tampon	0 = Non 1 = Oui	CIRCA	0	0	0	0
DP003	Vit vent max abs ECS	Vitesse de ventilateur maximum sur eau chaude sanitaire	1400 - 7500 Rpm	ECS	5400	5600	6300	6700
DP005	Décalage TD ballon	Décalage du point de consigne de départ pour le ballon	0 - 50 °C	ECS	20	20	20	20
DP006	Hyst capt ballon	Hystérèse demande de chaleur On / Off pour ballon	2 - 15 °C	ECS	5	5	5	5
DP020	Post fct Ppe/V3V ECS	Durée de fonctionnement de la pompe / vanne 3 voies après une production ECS.	0 - 99 Sec	ECS	10	10	10	10
DP034	DécalBallonECS	Décalage pour capteur de ballon	0 - 10 °C	ECS	2	2	2	2

Code	Texte affiché	Description	Plage de réglage	Sous-menu	45	65	90	115
GP007	Vit max ventil CC	Vitesse max du ventilateur en mode chauffage central	1400 - 7500 Rpm	CU-GH08	5400	5600	6300	6800
GP008	Vit min ventil	Vitesse min. du ventilateur en mode chauffage central+eau chaude sanitaire	1000 - 4000 Rpm	CU-GH08	1550	1600	1600	1750
GP009	Vit ventil démarrage	Vitesse ventil. au démarrage	1400 - 4000 Rpm	CU-GH08	2500	2500	2500	2500
GP010	Contrôle GPS	Contrôle pressostat de gaz on/off	0 = Non 1 = Oui	CU-GH08	0	0	0	0
GP021	Modulation diff temp	Modulation quand température delta supérieure au seuil	10 - 40 ⁽¹⁾ °C	CU-GH08	25	25	25	20
GP082	ECS pendant ramonage	Activer le circuit ECS pendant un ramonage	0 = Off 1 = On	CU-GH08	0	0	0	0
PP014	RéducDT-pompeCC	Réduction de la modulation du delta de température pour modulation de pompe	0 - 40 °C	CU-GH08	18	18	18	18
PP016	Vitesse max pompe CC	Vitesse de pompe maximale en chauffage	30 - 100 %	CU-GH08	100	100	100	100
PP017	Vit Max Pompe au min	Vitesse maximum de pompe en charge minimum sous forme de pourcentage de la vitesse de pompe max	0 - 100 %	CU-GH08	100	100	100	100
PP018	Vitesse min pompe CC	Vitesse de pompe minimale en chauffage	30 - 100 %	CU-GH08	30	30	30	30

(1) Pour le AMC 115, cette valeur est 35°C

9 Entretien

9.1 Réglementations pour la maintenance



Important

La chaudière doit être entretenue par un professionnel qualifié conformément aux réglementations locales et nationales.



Important

Une inspection annuelle est obligatoire.

- Effectuer les opérations de contrôle et de maintenance standard une fois par an.
- Au besoin, procéder aux opérations de maintenance spécifiques.



Important

Adapter la fréquence d'inspection et d'entretien aux conditions d'utilisation. Ceci s'applique en particulier si la chaudière est :

- constamment utilisée (pour des processus spécifiques) ;
- utilisée avec une basse température d'alimentation ;
- utilisée avec un ΔT élevé.

**Attention**

- Remplacer les pièces usées ou défectueuses par des pièces d'origine.
- Lors des interventions de contrôle et d'entretien, toujours remplacer tous les joints sur les pièces démontées.
- Vérifier que tous les joints ont été correctement remis en place (bien à plat, dans la fente qui leur correspond afin qu'ils assurent l'étanchéité au gaz, à l'air et à l'eau).
- Pendant les interventions de contrôle et d'entretien, les éléments électriques ne doivent jamais être en contact avec de l'eau (gouttes, éclaboussures).

**Avertissement**

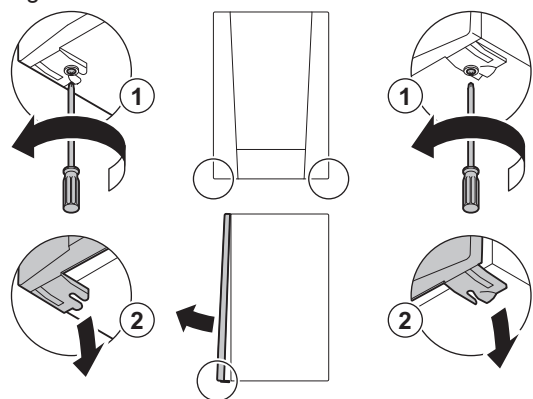
Toujours porter des lunettes de protection et un masque anti-poussière pendant les opérations de nettoyage (à l'air comprimé).

**Danger d'électrocution**

S'assurer que la chaudière est hors tension.

9.2 Ouverture de la chaudière

Fig.60 Ouverture de la chaudière



AD-3001159-01

1. Retirer les deux vis au bas de l'habillage avant.
2. Démontez le panneau avant.

9.3 Mise au rebut et recyclage

Fig.61



MW-3000179-03

**Important**

Le démontage et la mise au rebut de la chaudière doivent être effectués par une personne qualifiée, conformément aux réglementations locales et nationales en vigueur.

Pour le démontage de la chaudière, procéder comme suit :

1. Couper l'alimentation électrique de la chaudière.
2. Couper l'alimentation en gaz.
3. Couper l'arrivée d'eau.
4. Vidanger l'installation.
5. Démontez le siphon.
6. Déposer les conduits d'arrivée d'air/d'évacuation des fumées.
7. Débrancher tous les tuyaux raccordés à la chaudière.
8. Démontez la chaudière.

10 En cas de dérangement

10.1 Codes d'erreur

Le AMC est équipé d'une unité électronique de régulation et de commande. Au cœur de la régulation figure un microprocesseur, qui pilote l'appareil, mais également le protège. En cas d'erreur, un code correspondant s'affiche.

Tab.44 Les codes d'erreur s'affichent sur trois niveaux différents

Code	Type	Description
A .00.00 ⁽¹⁾	Avertissement	Les unités de commande continuent de fonctionner mais la cause de l'avertissement doit être recherchée. Un avertissement peut se transformer en blocage ou en verrouillage.
H .00.00 ⁽¹⁾	Blocage	Les unités de commande mettent fin au fonctionnement normal et vérifient à intervalles définis si la cause du blocage est toujours présente. ⁽²⁾ Le fonctionnement normal reprend lorsque la cause du blocage est éliminée. Un blocage peut se transformer en verrouillage.
E .00.00 ⁽¹⁾	Verrouillage	Les unités de commande mettent fin au fonctionnement normal. La cause du verrouillage doit être éliminée et les commandes doivent être réarmées manuellement.

(1) La première lettre indique le type d'erreur.
 (2) Pour certaines erreurs bloquantes, cet intervalle est de dix minutes. Dans ces cas-là, il peut sembler que les unités de commande ne démarrent pas automatiquement. Attendre dix minutes avant de réarmer.

La signification du code est donnée dans les différents tableaux de codes d'erreurs.



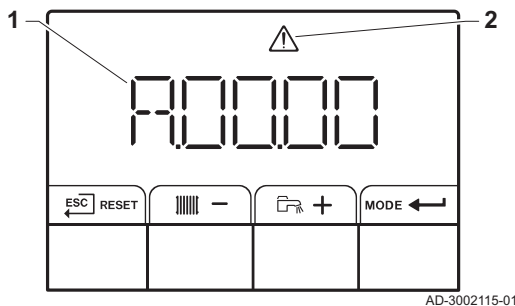
Important

Le code d'erreur est nécessaire pour trouver rapidement la cause de l'erreur et pour obtenir une assistance de la part de De Dietrich.

10.1.1 Afficher les codes d'erreur

Lorsqu'une erreur apparaît dans l'installation, le tableau de commande affiche les mentions suivantes :

Fig.62 Affichage du code d'erreur sur Inicontrol 2



- 1 L'écran affiche un code correspondant.
- 2 L'écran affiche un symbole.

En cas d'erreur, procéder comme suit :

1. Appuyer longuement sur le bouton RESET pour réinitialiser l'appareil.
 ⇒ L'appareil redémarre.
2. Si le code d'erreur s'affiche à nouveau, remédier au problème en suivant les instructions du tableau des codes d'erreur.



Important


Seul un professionnel qualifié est autorisé à intervenir sur l'appareil et le système.

- ⇒ Le code d'erreur reste visible jusqu'à la résolution du problème.
3. Lorsque le problème ne peut pas être résolu, relever le code d'erreur et contacter l'installateur.

10.1.2 Avertissement

Tab.45 Codes d'avertissement

Code	Texte affiché	Description	Solution
A.00.34	TExt manquant	Sonde température extérieure attendue mais non détectée	Sonde extérieure non détectée : <ul style="list-style-type: none"> • La sonde extérieure n'est pas connectée : Raccorder la sonde • La sonde extérieure n'est pas raccordée correctement : Raccorder correctement la sonde
A.00.42	P Eau manquant	Capteur de pression d'eau attendu mais non détecté	Capteur de pression hydraulique non détecté <ul style="list-style-type: none"> • Capteur de pression hydraulique non raccordé : raccorder le capteur • Capteur de pression hydraulique non raccordé correctement : raccorder correctement le capteur

Code	Texte affiché	Description	Solution
A.01.23	Combus. incomplète	Combustion incomplète	Erreur de configuration : Absence de flamme pendant le fonctionnement : <ul style="list-style-type: none"> • Pas de courant d'ionisation : <ul style="list-style-type: none"> - Purger le conduit gaz. - S'assurer que le robinet gaz est correctement ouvert. - Vérification de la pression d'alimentation gaz. - Vérifier le fonctionnement et le réglage du bloc vanne gaz. - Vérifier que les conduits d'arrivée d'air et d'évacuation des fumées ne sont pas obstrués. - Vérifier que les fumées ne sont pas réaspirées.
A.02.06	Pression eau	Avertissement de pression d'eau actif	Avertissement concernant la pression hydraulique : <ul style="list-style-type: none"> • Pression hydraulique trop basse ; vérifier la pression hydraulique.
A.02.18	Erreur OBD	Erreur dictionnaire d'objets	Erreur de configuration : <ul style="list-style-type: none"> • Réinitialiser CN1 et CN2  Voir La plaquette signalétique pour les valeurs CN1 et CN2 .
A.02.36	Disp fonct perdu	Dispositif fonctionnel déconnecté	SCB introuvable : <ul style="list-style-type: none"> • Mauvaise connexion : vérifier le câblage et les connecteurs • SCB défectueux : Remplacer la carte SCB
A.02.37	Disp non crit perdu	Dispositif non critique déconnecté	SCB introuvable : <ul style="list-style-type: none"> • Mauvaise connexion : vérifier le câblage et les connecteurs • SCB défectueux : Remplacer la carte SCB
A.02.45	Matr. conn. Full Can	Matrice de connexion Full Can	SCB introuvable : <ul style="list-style-type: none"> • Réaliser une détection automatique
A.02.46	Adm. dispo. Full Can	Administration de dispositif Full Can	SCB introuvable : <ul style="list-style-type: none"> • Réaliser une détection automatique
A.02.48	Erreur config. FG	Erreur de configuration des FG	SCB introuvable : <ul style="list-style-type: none"> • Réaliser une détection automatique
A.02.49	Pb init. des nœuds	Initialisation du nœud échouée	SCB introuvable : <ul style="list-style-type: none"> • Réaliser une détection automatique
A.02.55	Num.série invalide	Numéro de série manquant ou invalide	Contacteur le fournisseur.
A.02.69	Mode démo actif	Mode démo actif	Contacteur le fournisseur.
A.02.76	Mémoire pleine	Espace mémoire réservé aux param. personnalisés plein. Modification impossible.	Erreur de configuration : <ul style="list-style-type: none"> • Réinitialiser CN1 et CN2 • CSU défectueux : Remplacer la carte CSU • Remplacer la carte CU-GH
A.02.80	Régulateur Manquant	Régulateur de cascade manquant	Régulateur de cascade non détecté : <ul style="list-style-type: none"> • Raccorder de nouveau l'unité maître de la cascade • Réaliser une détection automatique
A.08.02	Temps douche écoulé	Le temps réservé à la douche est écoulé	Régler le paramètre DP357 sur le temps de douche souhaité.

10.1.3 Blocage

Tab.46 Codes de blocage

Code	Texte affiché	Description	Solution
H.00.81	Sonde Ambiance Abs	Sonde de température ambiante attendue mais non détectée	Sonde d'ambiance absente : <ul style="list-style-type: none"> • Sonde d'ambiance non raccordée : Raccorder la sonde • Sonde d'ambiance non raccordée correctement : Raccorder correctement la sonde
H.01.00	Erreur comm	Erreur de communication	Erreur de communication avec le noyau de sécurité : <ul style="list-style-type: none"> • Redémarrer la chaudière • Remplacer la carte CU-GH
H.01.05	Delta max TD-TR	Différence maximale entre la température de départ et la température de retour	Écart maximum entre la température de départ et de retour dépassé : <ul style="list-style-type: none"> • Absence de débit ou débit insuffisant : <ul style="list-style-type: none"> - Contrôler la circulation (sens, pompes, vannes) - Contrôler la pression hydraulique - Contrôler l'état de propreté de l'échangeur thermique • Erreur de sonde : <ul style="list-style-type: none"> - Vérifier le bon fonctionnement des sondes - Vérifier si la sonde a été montée correctement
H.01.08	Gradient T niveau 3	Gradient maximum de niveau 3 dépassé en chauffage	La température de l'échangeur thermique a dépassé la limite autorisée : <ul style="list-style-type: none"> • Absence de débit ou débit insuffisant : <ul style="list-style-type: none"> - Contrôler la circulation (sens, pompe, vannes) - Contrôler la pression hydraulique - Contrôler l'état de propreté de l'échangeur thermique - Vérifier que le système de chauffage central a été correctement purgé pour retirer l'air • Erreur de sonde : <ul style="list-style-type: none"> - Vérifier le bon fonctionnement des sondes - Vérifier si la sonde a été montée correctement
H.01.09	Pressostat de gaz	Pressostat de gaz	Pression de gaz trop faible : <ul style="list-style-type: none"> • Absence de débit ou débit insuffisant : <ul style="list-style-type: none"> - S'assurer que la vanne gaz est totalement ouverte - Vérifier la pression d'alimentation en gaz - Si un filtre à gaz est présent : S'assurer que le filtre est propre • Mauvais réglage sur le pressostat gaz : <ul style="list-style-type: none"> - Vérifier que le pressostat a été monté correctement - Remplacer le pressostat si nécessaire
H.01.14	T Dép max	La température de départ a dépassé la valeur maximale de fonctionnement	Sonde de la température de départ au-delà de la plage normale : <ul style="list-style-type: none"> • Mauvaise connexion : vérifier le câblage et les connecteurs • Absence de débit ou débit insuffisant : <ul style="list-style-type: none"> - Contrôler la circulation (sens, pompe, vannes) - Contrôler la pression hydraulique - Contrôler l'état de propreté de l'échangeur thermique

Code	Texte affiché	Description	Solution
H.01.15	T fumée max	La température de fumée a dépassé la valeur maximale de fonctionnement	Température maximale des fumées dépassée : <ul style="list-style-type: none"> • Vérifier le système d'évacuation des fumées • Vérifier l'échangeur thermique pour s'assurer que le côté évacuation des fumées n'est pas encrassé • Sonde défectueuse : remplacer la sonde
H.01.21	Grad.max.3 ECS	Gradient de température maximum de niveau 3 en ECS	La température de départ est montée trop vite : <ul style="list-style-type: none"> • Contrôler la circulation (sens, pompes, vannes) • Vérifier que la pompe fonctionne correctement
H.02.00	Réiniti. en cours	Réiniti. en cours	Procédure de réinitialisation en cours : <ul style="list-style-type: none"> • Aucune action
H.02.02	Attente n° config	En attente du numéro de configuration	Erreur de configuration ou numéro de configuration inconnu : <ul style="list-style-type: none"> • Réinitialiser CN1 et CN2
H.02.03	Erreur config	Erreur de configuration	Erreur de configuration ou numéro de configuration inconnu : <ul style="list-style-type: none"> • Réinitialiser CN1 et CN2
H.02.04	Erreur de paramètre	Erreur de paramètre	Réglages d'usine incorrects : <ul style="list-style-type: none"> • Paramètres erronés : <ul style="list-style-type: none"> - Remettre la chaudière en service - Réinitialiser CN1 et CN2 - Remplacer la carte électronique CU-GH
H.02.05	CSU CU incompatibles	Le CSU n'est pas compatible avec le CU	Erreur de configuration : <ul style="list-style-type: none"> • Réinitialiser CN1 et CN2
H.02.09	Blocage partiel	Blocage partiel de l'appareil reconnu	Entrée de blocage active ou protection antigel active : <ul style="list-style-type: none"> • Cause externe : éliminer la cause externe • Mauvais réglage des paramètres : vérifier les paramètres • Mauvaise connexion : vérifier le raccordement
H.02.10	Blocage complet	Blocage complet de l'appareil reconnu	Entrée de blocage est active (sans protection antigel) : <ul style="list-style-type: none"> • Cause externe : éliminer la cause externe • Mauvais réglage des paramètres : vérifier les paramètres • Mauvaise connexion : vérifier le raccordement
H.02.12	Signal déblocage	Entrée signal déblocage de l'unité de commande provenant de l'environnement externe de l'appareil	Temps d'attente du signal de déclenchement écoulé : <ul style="list-style-type: none"> • Cause externe : éliminer la cause externe • Mauvais réglage des paramètres : vérifier les paramètres • Mauvaise connexion : vérifier le raccordement
H.02.38	Aucune dureté d'eau	Pas de dureté de l'eau	-
H.02.70	Erreur test URC	Echec test Unité Récupérateur Chaleur	Échec du contrôle du clapet anti-retour de l'unité de récupération de chaleur : <ul style="list-style-type: none"> • Contrôler le clapet anti-retour de l'unité de récupération de chaleur externe.
H.03.00	Erreur de paramètre	Paramètres de sécurité niveaux 2, 3, 4 incorrects ou manquants	Erreur de paramètre : noyau de sécurité <ul style="list-style-type: none"> • Redémarrer la chaudière • Remplacer la carte CU-GH
H.03.01	Pb com. CU vers CVG	Erreur de transmission de l'unité de commande vers la commande de la vanne de gaz	Erreur de communication avec le CU-GH : <ul style="list-style-type: none"> • Redémarrer la chaudière

Code	Texte affiché	Description	Solution
H.03.02	Perte de flamme	Le courant d'ionisation mesuré est inférieur à la limite	Absence de flamme pendant le fonctionnement : <ul style="list-style-type: none"> • Pas de courant d'ionisation : <ul style="list-style-type: none"> - Purger le conduit gaz - Vérifier que la vanne gaz est totalement ouverte - Vérifier la pression d'alimentation en gaz - Vérifier le fonctionnement et le réglage du bloc vanne gaz - Vérifier que les conduits d'arrivée d'air et d'évacuation des fumées ne sont pas obstrués - Vérifier que les fumées ne sont pas réaspirées
H.03.05	Blocage interne	Blocage interne de la commande de la vanne de gaz	Erreur de noyau de sécurité : <ul style="list-style-type: none"> • Redémarrer la chaudière • Remplacer la carte CU-GH
H.03.17	Vérif sécurité	Vérification de sécurité en cours	<ul style="list-style-type: none"> • Redémarrer la chaudière • Remplacer la carte CU-GH

10.1.4 Verrouillage

Tab.47 Codes de verrouillage

Code	Texte affiché	Description	Solution
E.00.04	TRetour ouvert	La sonde de température de retour est absente ou température supérieure à la plage mesurée	Sonde de température retour ouverte : <ul style="list-style-type: none"> • Mauvaise connexion : vérifier le câblage et les connecteurs • Sonde mal installée : vérifier si la sonde a été montée correctement • Sonde défectueuse : remplacer la sonde
E.00.05	TRetour fermé	La sonde de température de retour est en court-circuit ou température supérieure à la plage mesurée	Court-circuit de la sonde de température de retour : <ul style="list-style-type: none"> • Mauvaise connexion : vérifier le câblage et les connecteurs • Sonde mal installée : vérifier si la sonde a été montée correctement • Sonde défectueuse : remplacer la sonde
E.00.06	TRetour manquant	Sonde de température de retour attendue mais non détectée	Aucune connexion à la sonde de retour de température : <ul style="list-style-type: none"> • Mauvaise connexion : vérifier le câblage et les connecteurs. • Sonde défectueuse : remplacer la sonde

Code	Texte affiché	Description	Solution
E.00.07	Delta TRet trop gde	La différence de température de retour est trop grande	Écart trop important entre les températures de départ et de retour : <ul style="list-style-type: none"> • Aucune circulation : <ul style="list-style-type: none"> - Purger l'installation pour éliminer l'air - Contrôler la pression hydraulique - Le cas échéant : vérifier le paramètre du type de chaudière - Contrôler la circulation (sens, pompe, vannes) - Vérifier le bon fonctionnement de la pompe chauffage - Contrôler l'état de propreté de l'échangeur thermique • La sonde n'est pas ou est mal raccordée : <ul style="list-style-type: none"> - Vérifier le bon fonctionnement des sondes - Vérifier si la sonde a été montée correctement • Sonde défectueuse : la remplacer le cas échéant
E.00.16	T ECS ouvert	La sonde ballon eau chaude sanitaire est absente ou température inférieure à la plage mesurée	Sonde ballon ouverte : <ul style="list-style-type: none"> • Mauvaise connexion : vérifier le câblage et les connecteurs • Sonde défectueuse : remplacer la sonde
E.00.17	T ECS fermé	Sonde Ballon eau chaude sanitaire court-circuitée ou température supérieure à la plage mesurée	Sonde ballon en court-circuit : <ul style="list-style-type: none"> • Mauvaise connexion : vérifier le câblage et les connecteurs • Sonde défectueuse : remplacer la sonde
E.00.44	T Sortie Ech ECS Ouv	La sonde en sortie de l'échangeur ECS est absente ou la mesure est inférieure à la plage	Sonde de température ECS en circuit ouvert : <ul style="list-style-type: none"> • Mauvaise connexion : vérifier le câblage et les connecteurs • Sonde défectueuse : remplacer la sonde
E.00.45	TSor Ech ECS crt-cir	La sonde en sortie de l'échangeur ECS est court-circuité ou la mesure est supérieure à la plage	Court-circuit de la sonde de température ECS : <ul style="list-style-type: none"> • Mauvaise connexion : vérifier le câblage et les connecteurs • Sonde défectueuse : remplacer la sonde
E.01.04	Erreur perte flamme	Erreur perte de flamme	Perte de la flamme à 5 reprises : <ul style="list-style-type: none"> • Purger le conduit gaz • Vérifier que la vanne gaz est totalement ouverte • Vérifier la pression d'alimentation en gaz • Vérifier le fonctionnement et le réglage du bloc vanne gaz • Vérifier que les conduits d'arrivée d'air et d'évacuation des fumées ne sont pas obstrués • Vérifier que les fumées ne sont pas réaspirées
E.01.11	Ventilat. hors plage	La vitesse du ventilateur est hors de la plage normale	Ventilateur défaillant : <ul style="list-style-type: none"> • Mauvaise connexion : vérifier le câblage et les connecteurs. • Défaut du ventilateur : remplacer le ventilateur • Le ventilateur fonctionne quand il ne faut pas : vérifier que le tirage de la cheminée n'est pas excessif

Code	Texte affiché	Description	Solution
E.01.12	Retour > Départ	La température de retour est supérieure à la température de départ	Départ et retour inversés : <ul style="list-style-type: none"> • Mauvaise connexion : vérifier le câblage et les connecteurs • L'eau circule dans le mauvais sens : contrôler la circulation (sens, pompe, vannes) • Sonde mal installée : vérifier si la sonde a été montée correctement • Sonde défectueuse : vérifier la valeur ohmique de la sonde • Sonde défectueuse : remplacer la sonde
E.01.24	Erreur de combustion	Plusieurs erreurs de combustion en 24 heures	Faible courant d'ionisation : <ul style="list-style-type: none"> • Purger le conduit gaz. • Vérifier que la vanne de gaz est entièrement ouverte. • Vérifier la pression d'alimentation en gaz. • Vérifier le fonctionnement et le réglage du bloc vanne gaz. • Vérifier que les conduits d'arrivée d'air et d'évacuation des fumées ne sont pas obstrués. • Vérifier que les fumées ne sont pas réaspirées.
E.02.13	Entrée de blocage	Entrée blocage de l'unité de commande provenant d'un appareil externe	Entrée de blocage active : <ul style="list-style-type: none"> • Cause externe : éliminer la cause externe • Mauvais réglage des paramètres : vérifier les paramètres
E.02.15	Problème CSU externe	Dépassement de temps pour le CSU externe	Interruption du CSU : <ul style="list-style-type: none"> • Mauvaise connexion : vérifier le câblage et les connecteurs • CSU défectueux : Remplacer le CSU
E.02.17	Expir. comm CVG	Expiration du temps de retour de communication avec l'unité de commande des vannes de gaz	Erreur de communication avec le noyau de sécurité : <ul style="list-style-type: none"> • Redémarrer la chaudière • Remplacer la carte CU-GH
E.02.35	Disp sécurité perdu	Dispositif critique de sécurité déconnecté	Défaut de communication <ul style="list-style-type: none"> • Réaliser une détection automatique
E.02.39	Faible élévation P	Élévation de pression insuffisante après remplissage-auto	La pression hydraulique dans le système n'a pas monté suffisamment pendant le remplissage automatique : <ul style="list-style-type: none"> • Vérifier l'étanchéité du système. • Vérifier la pression hydraulique dans le système. • Vérifier que le robinet d'arrivée de gaz est totalement ouvert. • Vérifier que le robinet d'eau principal est totalement ouvert. • Contrôler le fonctionnement du capteur de pression. • Contrôler le fonctionnement de la soupape de sécurité.
E.02.47	Echec connexion	Echec de connexion des fonctions groupes	Groupe de fonctions introuvable : <ul style="list-style-type: none"> • Réaliser une détection automatique • Redémarrer la chaudière • Remplacer la carte CU-GH
E.04.00	Erreur de paramètre	Paramètres de sécurité de niveau 5 incorrects ou manquants	Remplacer la carte CU-GH.

Code	Texte affiché	Description	Solution
E.04.01	TDépt fermée	La sonde de température de départ est en court-circuit ou supérieure à la plage	Court-circuit de la sonde de température de départ : <ul style="list-style-type: none"> • Mauvaise connexion : vérifier le câblage et les connecteurs • Sonde mal installée : vérifier si la sonde a été montée correctement • Sonde défectueuse : remplacer la sonde
E.04.02	TDépt ouverte	La sonde de température de départ est absente ou inférieure à la plage	Sonde de température de départ ouverte : <ul style="list-style-type: none"> • Mauvaise connexion : vérifier le câblage et les connecteurs • Sonde défectueuse : remplacer la sonde
E.04.03	T départ max.	La température de départ est supérieure au maximum	Absence de débit ou débit insuffisant : <ul style="list-style-type: none"> • Contrôler la circulation (sens, pompe, vannes) • Contrôler la pression hydraulique • Contrôler l'état de propreté de l'échangeur thermique
E.04.04	T fumée fermée	La sonde de fumée est en court-circuit ou mesure une valeur supérieure à la plage	Sonde de température des fumées court-circuitée : <ul style="list-style-type: none"> • Mauvaise connexion : vérifier le câblage et les connecteurs • Sonde mal installée : vérifier si la sonde a été montée correctement • Sonde défectueuse : remplacer la sonde
E.04.05	T fumée ouverte	La sonde de fumée est en circuit ouvert ou mesure une température inférieure à la plage	Sonde de température des fumées ouverte : <ul style="list-style-type: none"> • Mauvaise connexion : vérifier le câblage et les connecteurs • Sonde mal installée : vérifier si la sonde a été montée correctement • Sonde défectueuse : remplacer la sonde
E.04.06	T fumée max.	La température de fumée est supérieure au maximum	-
E.04.07	Sonde T départ	La différence entre les sondes de température de départ 1 et 2 est trop élevée	Déviations de la sonde de température de départ : <ul style="list-style-type: none"> • Mauvaise connexion : vérifier le raccordement • Sonde défectueuse : remplacer la sonde
E.04.08	Entrée de sécurité	L'entrée de sécurité est ouverte	Interrupteur de pression différentielle de l'air activé : <ul style="list-style-type: none"> • Mauvaise connexion : vérifier le câblage et les connecteurs • La pression dans le conduit d'évacuation des fumées est ou était trop élevée : <ul style="list-style-type: none"> - Le robinet de barrage ne s'ouvre pas - Siphon bloqué ou vide - Vérifier que les conduits d'arrivée d'air et d'évacuation des fumées ne sont pas obstrués - Contrôler l'état de propreté de l'échangeur thermique
E.04.09	Sonde T fumée	La différence entre les sondes de température des fumées 1 et 2 est trop élevée	Déviations de la sonde de température des fumées : <ul style="list-style-type: none"> • Mauvaise connexion : vérifier le raccordement • Sonde défectueuse : remplacer la sonde

Code	Texte affiché	Description	Solution
E.04.10	Echec allumage	Détection de 5 échecs d'allumage du brûleur	<p>Cinq échecs de démarrage du brûleur :</p> <ul style="list-style-type: none"> • Absence d'étincelle d'allumage : <ul style="list-style-type: none"> - Vérifier le câblage entre la carte CU-GH et le transformateur d'allumage - Vérifier l'électrode d'ionisation/d'allumage - Vérifier la mise à la masse/terre - Vérifier l'état du capot du brûleur - Vérifier la mise à la terre - Remplacer la carte CU-GH • Étincelle d'allumage, mais absence de flamme : <ul style="list-style-type: none"> - Purger l'air dans le conduit de gaz - Vérifier que les conduits d'arrivée d'air et d'évacuation des fumées ne sont pas obstrués - Vérifier que la vanne gaz est totalement ouverte - Vérifier la pression d'alimentation en gaz - Vérifier le fonctionnement et le réglage du bloc vanne gaz - Vérifier le câblage du bloc vanne gaz - Remplacer la carte CU-GH • Flamme présente, mais l'ionisation a échoué ou est insuffisante : <ul style="list-style-type: none"> - Vérifier que la vanne gaz est totalement ouverte - Vérifier la pression d'alimentation en gaz - Vérifier l'électrode d'ionisation/d'allumage - Vérifier la mise à la terre - Vérifier le câblage de l'électrode d'ionisation/d'allumage.
E.04.11	Contrôle étanchéité	Le contrôle cyclique d'étanchéité de la vanne gaz a échoué	<p>Défaut du contrôleur de fuite de gaz :</p> <ul style="list-style-type: none"> • Mauvaise connexion : vérifier le câblage et les connecteurs • Contrôleur de fuite de gaz VPS défectueux : Remplacer le système de contrôle d'étanchéité de vanne (VPS) • Bloc vanne gaz défectueux : Remplacer le bloc vanne gaz
E.04.12	Flamme parasite	Flamme parasite détectée avant le démarrage du brûleur	<p>Signal de flamme parasite :</p> <ul style="list-style-type: none"> • Le brûleur reste incandescent : régler l'O₂ • Courant d'ionisation mesuré, mais aucune flamme ne doit être présente : contrôler l'électrode d'allumage et d'ionisation • Défaut de la vanne de gaz : remplacer la vanne de gaz • Défaut du transformateur d'allumage : remplacer le transformateur d'allumage
E.04.13	Ventilateur	La vitesse du ventilateur est hors de la plage	<p>Ventilateur défaillant :</p> <ul style="list-style-type: none"> • Mauvaise connexion : vérifier le câblage et les connecteurs. • Le ventilateur fonctionne quand il ne faut pas : vérifier que le tirage de la cheminée n'est pas excessif • Défaut du ventilateur : remplacer le ventilateur
E.04.15	Evacuation obstruée	L'évacuation des fumées est obstruée	<p>La buse de fumées est bloquée :</p> <ul style="list-style-type: none"> • Vérifier que la buse de fumées n'est pas bloquée • Remettre la chaudière en service

Code	Texte affiché	Description	Solution
E.04.17	Erreur CVG	Commande de la vanne gaz défectueuse	Défaut du bloc vanne gaz : <ul style="list-style-type: none"> Mauvaise connexion : vérifier le câblage et les connecteurs Bloc vanne gaz défectueux : Remplacer le bloc vanne gaz
E.04.23	Erreur interne	Verrouillage interne de la commande de la vanne de gaz	<ul style="list-style-type: none"> Redémarrer la chaudière Remplacer la carte CU-GH
E.04.250	Erreur interne	Erreur de relais de vanne gaz détectée	Erreur interne : <ul style="list-style-type: none"> Remplacer la carte PCB.

10.2 Historique des erreurs

Le panneau de commande comporte un historique des erreurs qui stocke les 32 dernières erreurs. Des détails spécifiques sont stockés pour chaque erreur, par exemple :

- État
- Sous-état
- Température de départ
- Température de retour

Ces détails et d'autres peuvent contribuer à la résolution de l'erreur.



Voir aussi

Documentation complémentaire, page 0

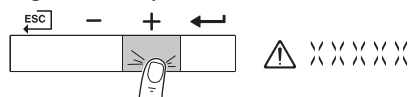
10.2.1 Lire l'historique des erreurs

Fig.63 Étape 2



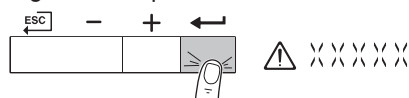
MW-3000317-01

Fig.64 Étape 3



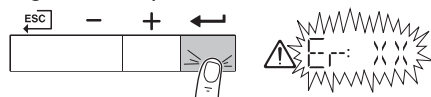
MW-3000374-02

Fig.65 Étape 4



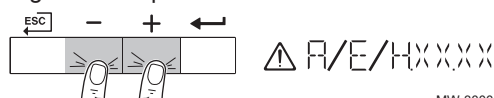
MW-3000454-01

Fig.66 Étape 5



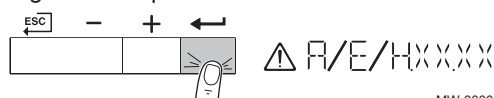
MW-3000372-01

Fig.67 Étape 6



MW-3000318-01

Fig.68 Étape 7



MW-3000373-01

1. Naviguer dans le menu Erreur.
2. Appuyer sur la touche ← pour ouvrir le menu.

3. Maintenir la touche + enfoncée jusqu'à ce que l'appareil, la carte de commande ou la zone s'affiche.

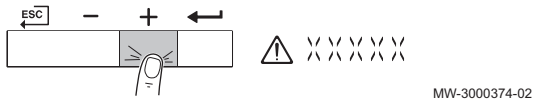
4. Appuyer sur la touche ← pour confirmer la sélection.

5. Appuyer sur la touche ← pour afficher les messages d'erreur. **XX** est le nombre de messages d'erreur conservés.

6. Appuyer sur les touches + ou - pour faire défiler la liste de messages.

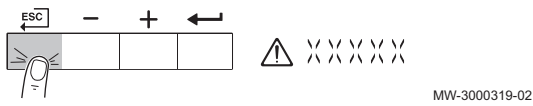
7. Appuyer sur la touche ← pour afficher le détail du message.

Fig.69 Étape 8



8. Appuyer sur les touches **+** ou **-** pour faire défiler les détails.

Fig.70 Étape 9



9. Appuyer à plusieurs reprises sur la touche **ESC** pour revenir à l'écran d'accueil.

10.2.2 Effacer l'historique des erreurs

Fig.71 Étape 2



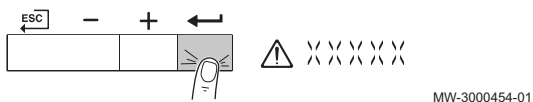
1. Naviguer dans le menu Erreur.
2. Appuyer sur la touche **←** pour ouvrir le menu.

Fig.72 Étape 3



3. Maintenir la touche **+** enfoncée jusqu'à ce que l'appareil, la carte de commande ou la zone s'affiche.

Fig.73 Étape 4



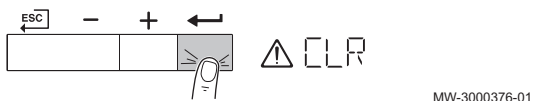
4. Appuyer sur la touche **←** pour confirmer la sélection.

Fig.74 Étape 5



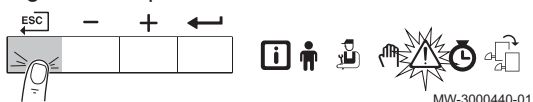
5. Maintenir la touche **+** enfoncée jusqu'à ce que le menu d'effacement des erreurs de la mémoire s'affiche.

Fig.75 Étape 6



6. Appuyer sur la touche **←** pour effacer les erreurs de l'historique des erreurs.

Fig.76 Étape 7



7. Appuyer sur la touche **ESC** pour revenir à l'écran d'accueil.

11 Instructions pour l'utilisateur

11.1 Mise en route

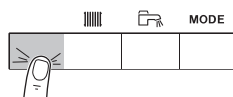
Démarrer la chaudière de la façon suivante :

1. Ouvrir le robinet gaz de la chaudière.
2. Mettre la chaudière sous tension.
3. La chaudière exécute un programme automatique de purge d'environ 3 minutes.
4. Vérifier la pression hydraulique du système de chauffage central indiquée sur l'afficheur du tableau de commande. Au besoin, faire l'appoint en eau de l'installation de chauffage central.

L'état de fonctionnement en cours de la chaudière s'affiche à l'écran.

11.2 Naviguer dans les menus

Fig.77 Étape 1



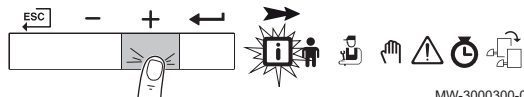
MW-3000377-02

Fig.78 Étape 2



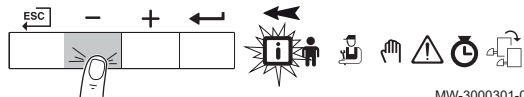
MW-3000299-01

Fig.79 Étape 3



MW-3000300-02

Fig.80 Étape 4



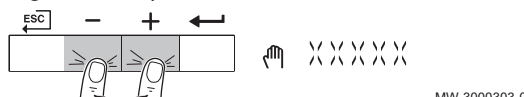
MW-3000301-02

Fig.81 Étape 5



MW-3000302-01

Fig.82 Étape 6



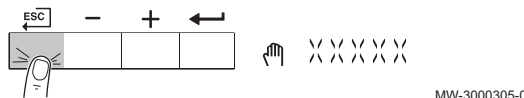
MW-3000303-01

Fig.83 Étape 7



MW-3000304-01

Fig.84 Étape 8



MW-3000305-01

i Important

- Les options de sélection affichées dans certains menus du tableau de commande varient en fonction des appareils ou des cartes de commande connectées.
- Sélectionnez d'abord un appareil, une carte de commande ou une zone pour l'afficher ou en modifier un réglage.

1. Appuyer sur une touche quelconque pour activer le tableau de commande depuis l'écran de veille.

2. Accéder aux options de menu disponibles en appuyant simultanément sur les deux touches de droite.

Tab.48 Choix possibles du menu

	Menu Information
	Menu Utilisateur
	Menu Installateur
	Menu Mode manuel
	Menu Erreur
	Menu Compteurs / Programmation / Horloge
	Menu Carte ⁽¹⁾
(1) L'icône s'affiche uniquement si une carte électronique optionnelle est présente.	

3. Appuyer sur la touche **+** pour déplacer le curseur vers la droite.

4. Appuyer sur la touche **-** pour déplacer le curseur vers la gauche.

5. Appuyer sur la touche **←** pour confirmer la sélection du menu ou paramètre requis.

6. Appuyer sur la touche **+** ou **-** pour modifier la valeur.

7. Appuyer sur la touche **←** pour confirmer la valeur.

8. Appuyer sur la touche **ESC** pour revenir à l'écran d'accueil.

i Important

L'écran de veille s'affiche si aucune touche n'est enfoncée pendant trois minutes.

11.3 Réglage de la langue et de l'heure



Important

Avant d'utiliser le tableau de commande, définir la langue, puis l'heure, le jour et la date.

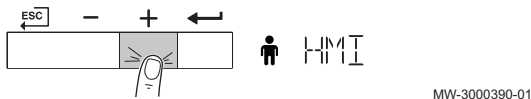
11.3.1 Régler la langue

Fig.85 Étape 2



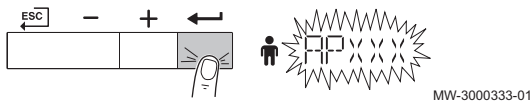
MW-3000309-01

Fig.86 Étape 3



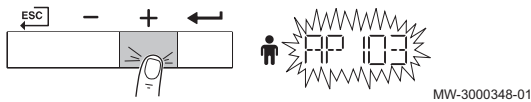
MW-3000390-01

Fig.87 Étape 4



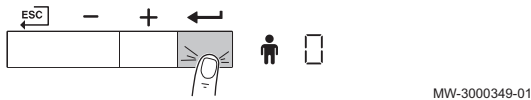
MW-3000333-01

Fig.88 Étape 5



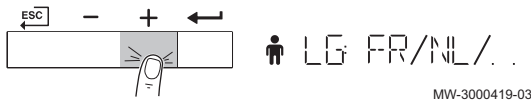
MW-3000348-01

Fig.89 Étape 6



MW-3000349-01

Fig.90 Étape 7



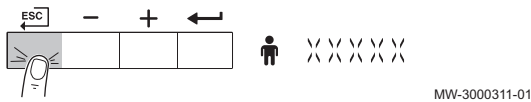
MW-3000419-03

Fig.91 Étape 8



MW-3000447-03

Fig.92 Étape 9



MW-3000311-01

1. Naviguer dans le menu Utilisateur.
2. Appuyer sur la touche ← pour ouvrir le menu Utilisateur.

3. Maintenir la touche + enfoncée jusqu'à ce que HMI s'affiche.

4. Appuyer sur la touche ← pour confirmer la sélection.

5. Maintenir la touche + enfoncée jusqu'à ce que AP103 s'affiche.

6. Appuyer sur la touche ← pour confirmer le paramètre.

7. Maintenir enfoncée la touche + jusqu'à ce que le code de langue requis s'affiche.

8. Appuyer sur la touche ← pour confirmer le choix de la langue.

9. Appuyer plusieurs fois sur la touche ESC ou une fois longuement sur la touche ESC pour revenir à l'affichage principal.

11.3.2 Régler l'heure et la date

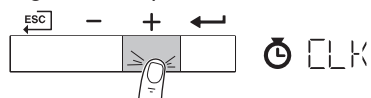
Fig.93 Étape 2



MW-3000320-01

1. Naviguer dans le menu Compteur.
2. Appuyer sur la touche ← pour ouvrir le menu Compteur.

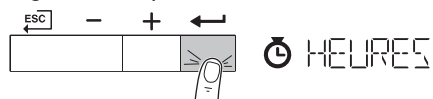
Fig.94 Étape 3



MW-3000393-01

3. Maintenir enfoncée la touche + jusqu'à ce que le menu Affichage de l'heure s'affiche.

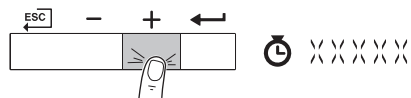
Fig.95 Étape 4



MW-3000353-01

4. Appuyer sur la touche ← pour accéder aux heures.

Fig.96 Étape 5

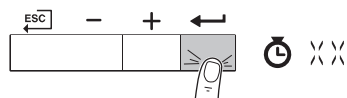


MW-3000446-01

5. Appuyer sur la touche + pour accéder aux paramètres suivants :

- Minutes
- Jour
- Mois
- Année

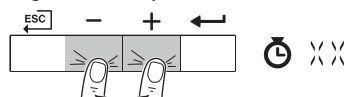
Fig.97 Étape 6



MW-3000354-01

6. Appuyer sur la touche ← pour confirmer le paramètre.

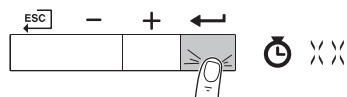
Fig.98 Étape 7



MW-3000355-01

7. Appuyer sur la touche + ou - pour modifier la valeur.

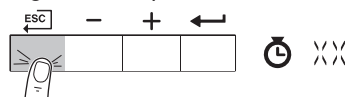
Fig.99 Étape 8



MW-3000354-01

8. Appuyer sur la touche ← pour confirmer la valeur.

Fig.100 Étape 9



MW-3000397-01

9. Appuyer à plusieurs reprises sur la touche ESC pour revenir à l'écran d'accueil.

11.4 Modifier les paramètres Utilisateur

Les paramètres du menu Utilisateur peuvent être modifiés par l'utilisateur final ou par l'installateur.



Important

Commencer par sélectionner un appareil, une carte de commande ou une zone pour l'afficher ou en modifier un réglage.



Attention

La modification des réglages usine peut affecter le fonctionnement de l'appareil, de la carte de commande ou de la zone.

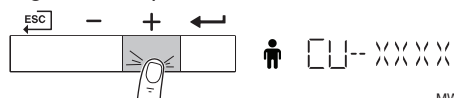
Fig.101 Étape 2



MW-3000309-01

1. Naviguer dans le menu Utilisateur.
2. Appuyer sur la touche ← pour ouvrir le menu.

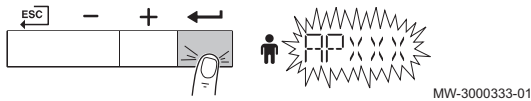
Fig.102 Étape 3



MW-3000402-03

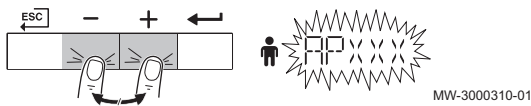
3. Maintenir la touche + enfoncée jusqu'à ce que l'appareil, la carte de commande ou la zone s'affiche.

Fig.103 Étape 4



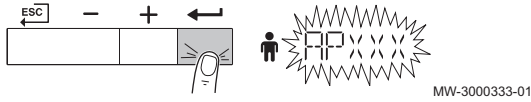
4. Appuyer sur la touche ← pour confirmer la sélection.

Fig.104 Étape 5



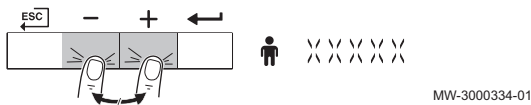
5. Maintenir la touche + ou - enfoncée jusqu'à ce que le paramètre requis s'affiche.

Fig.105 Étape 6



6. Appuyer sur la touche ← pour confirmer la sélection.

Fig.106 Étape 7



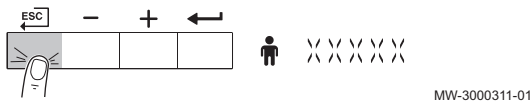
7. Appuyer sur la touche + ou - pour modifier la valeur.

Fig.107 Étape 8



8. Appuyer sur la touche ← pour confirmer la valeur.

Fig.108 Étape 9



9. Appuyer à plusieurs reprises sur la touche ESC pour revenir à l'écran d'accueil.

11.5 Modification de la température de départ du chauffage central

Il est possible d'augmenter ou de réduire la température de départ du chauffage central indépendamment des besoins en chauffage.

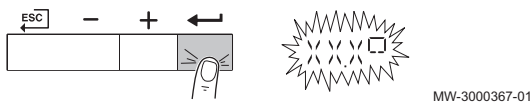
i Important
 Cette régulation de la température de départ du chauffage central n'est possible qu'en cas d'utilisation d'un thermostat marche/arrêt.

Fig.109 Étape 1



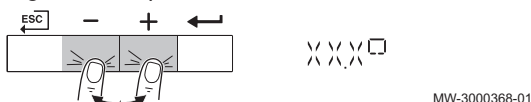
1. Appuyer sur la touche MODE pour sélectionner la température de départ du chauffage central.

Fig.110 Étape 2



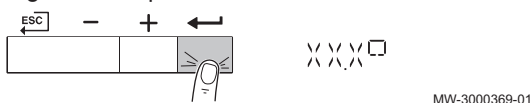
2. Appuyer sur la touche ← pour accéder à la température de départ du chauffage central.

Fig.111 Étape 3



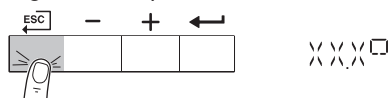
3. Appuyer sur la touche + ou - pour sélectionner la température de départ désirée pour le chauffage central.

Fig.112 Étape 4



4. Appuyer sur la touche ← pour confirmer la valeur.

Fig.113 Étape 5



MW-3000370-01

- Appuyer sur la touche pour revenir à l'affichage principal.

i Important
La température de départ est ajustée automatiquement en cas d'utilisation d'un :

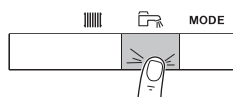
- régulateur en fonction des conditions météorologiques,
- régulateur **OpenTherm**,
- Smart TC°thermostat modulable.

11.6 Modifier la température de l'eau chaude sanitaire

Il est possible de modifier la température de l'eau chaude sanitaire en fonction des besoins.

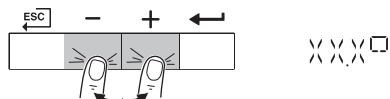
i Important
La température de l'eau chaude sanitaire ne peut être réglée de cette manière que si une sonde d'eau chaude sanitaire est installée.

Fig.114 Étape 1



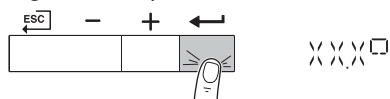
MW-3000371-01

Fig.115 Étape 2



MW-3000368-01

Fig.116 Étape 3



MW-3000369-01

- Appuyer sur la touche pour sélectionner la température de l'ECS.

- Appuyer sur la touche ou pour la température demandée.

- Appuyer sur la touche pour confirmer la valeur.

11.7 Régler la programmation horaire

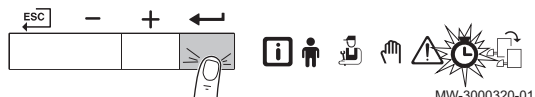
En l'absence d'un thermostat programmable, il est possible d'utiliser la programmation horaire de l'appareil. La programmation horaire peut être utilisée pour réduire la température de chauffage pendant la nuit ou en cas d'absence dans la journée. Il suffit alors d'entrer une heure de début et de fin pour la température réduite dans la programmation horaire.

i Important

- Activer la programmation horaire à l'aide du paramètre **CP320**.
- La programmation horaire peut être définie pour chaque zone (chauffage, eau chaude sanitaire ou rafraîchissement).

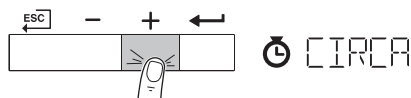
- Naviguer dans le menu Compteur.
- Appuyer sur la touche pour ouvrir le menu.

Fig.117 Étape 2



MW-3000320-01

Fig.118 Étape 3



MW-3000404-01

- Maintenir la touche enfoncée jusqu'à ce que la zone requise s'affiche.
⇒ S'il n'y a qu'un circuit de chauffage direct, la seule option qui s'affiche est CIRCA (circuit A).

Fig.119 Étape 4

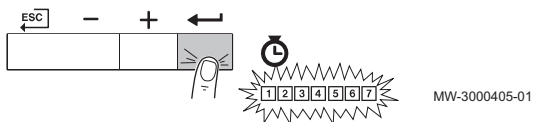


Fig.120 Étape 5

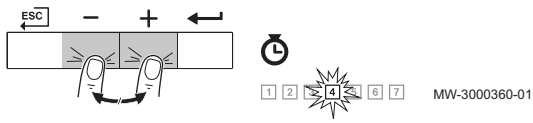


Fig.121 Étape 6

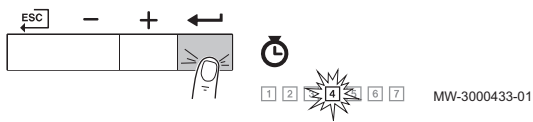


Fig.122 Étape 7

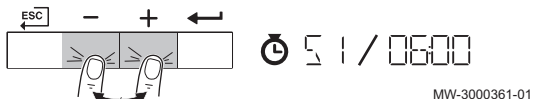


Fig.123 Étape 8

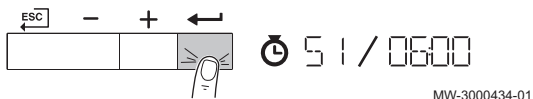


Fig.124 Étape 9

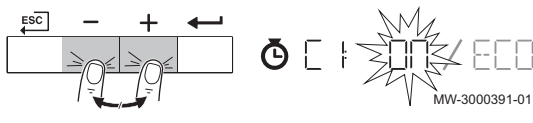
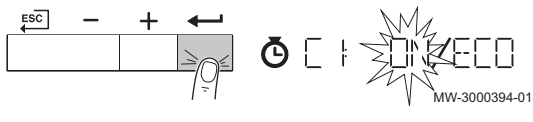


Fig.125 Étape 10



4. Appuyer sur la touche ← pour confirmer la sélection.
 ⇒ Les icônes dédiées aux jours de la semaine clignotent toutes en même temps : **1 2 3 4 5 6 7**.

5. Sélectionner le numéro du jour requis en gardant la touche + ou - enfoncée jusqu'à ce que l'icône du jour souhaité clignote.
 Tab.49 Numéros des jours

Jour sélectionné	Description
1 2 3 4 5 6 7	Tous les jours de la semaine
1	Lundi
2	Mardi
3	Mercredi
4	Jeudi
5	Vendredi
6	Samedi
7	Dimanche

6. Appuyer sur la touche ← pour confirmer la sélection.

7. Régler l'heure de début **S1** en appuyant sur la touche + ou -.
 Tab.50 Options

Abréviation	Description
END	Fin de la programmation
S	Basculement vers le créneau horaire suivant ou indication de fin de journée (6 créneaux horaires max.)
C	Réglage de la température (température réduite pour la nuit ou température confort)

8. Appuyer sur la touche ← pour confirmer la sélection.

9. Sélectionner l'état **C1** correspondant au basculement de créneau horaire **S1** en appuyant sur la touche + ou -.
 Tab.51 États C1 à C6 pour les périodes du S1 à S6

C1 à C6	Description
ON	Température confort
ECO	Température réduite la nuit

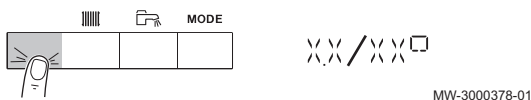
- 10. Appuyer sur la touche ← pour confirmer la sélection.
- 11. Répéter les étapes de définition des heures de basculement (**S1** à **S6**) et les états correspondants (**C1** à **C6**).
- 12. Appuyer à plusieurs reprises sur la touche ←^{ESC} pour revenir à l'écran d'accueil.

Tab.52 Exemple

Horaire	1 Lundi	2 Mardi	3 Mercredi	4 Jeudi	5 Vendredi	6 Samedi	7 Dimanche
06:00	S1	S1	S1	S1	S1	S1	S1
08:00	C1 = ON	C1 = ON	C1 = ON	C1 = ON	C1 = ECO	C1 = ECO	C1 = ON
10:00	S2	S2	S2			S2	
12:00	C2 = ECO	C2 = ECO	C2 = ECO			C2 = ON	S2
14:00		S3	S3	S2		S3	C2 = ECO
16:00		C3 = ON	C3 = ON	C2 = ECO	S2	C3 = ECO	
18:00	S3		S4	S3	C2 = ON	S4	
20:00	C3 = ON	S4	C4 = ECO	C3 = ON		C4 = ON	
22:00	S4	C4 = ECO		S4		S5	
23:50	C4 = ECO			C4 = ECO		C5 = ECO	

11.8 Lecture rapide de la pression hydraulique et de la température de départ

Fig.126 Étape 1



MW-3000378-01

1. Appuyer sur la touche de gauche pour afficher la pression hydraulique et la température de départ actuelles.
⇒ La pression hydraulique et la température de départ s'affichent à l'écran.

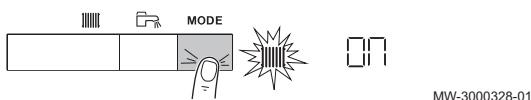
2. Appuyer sur la touche pour accéder à l'heure en cours.

Important

Si aucune touche n'est enfoncée pendant trois minutes, le menu de veille apparaît et affiche l'heure.

11.9 Arrêter le chauffage

Fig.127 Étape 1



MW-3000328-01

1. Appuyer sur la touche **MODE** pendant 2 secondes.

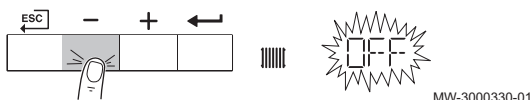
Fig.128 Étape 2



MW-3000329-01

2. Appuyer sur la touche pour confirmer la sélection du mode chauffage.

Fig.129 Étape 3



MW-3000330-01

3. Appuyer sur la touche pour modifier l'état actuel du mode chauffage.

Fig.130 Étape 4



MW-3000331-01

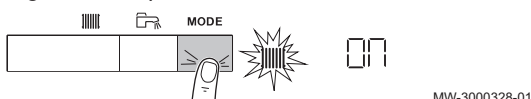
4. Appuyer sur la touche pour confirmer l'état modifié.
⇒ Le chauffage a été arrêté. L'écran d'accueil s'affiche avec le symbole .

Important

La fonction de protection contre le gel reste active.

11.10 Arrêter la production d'ECS

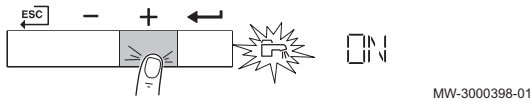
Fig.131 Étape 1



MW-3000328-01

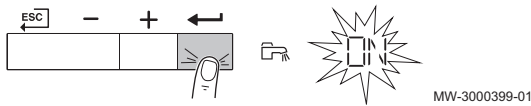
1. Appuyer sur la touche **MODE** pendant 2 secondes.

Fig.132 Étape 2



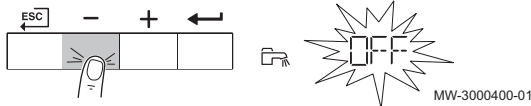
2. Appuyer sur la touche **+** pour sélectionner le mode production d'ECS.

Fig.133 Étape 3



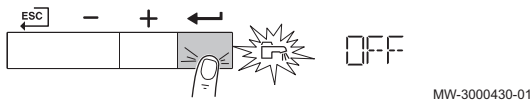
3. Appuyer sur la touche **←** pour confirmer la sélection du mode production d'ECS.


Fig.134 Étape 4



4. Appuyer sur la touche **-** pour modifier l'état actuel de la production d'ECS.

Fig.135 Étape 5



5. Appuyer sur la touche **←** pour confirmer l'état modifié.
 ⇒ La production d'ECS est désactivée. L'écran d'accueil s'affiche avec le symbole .



Important

La fonction de protection contre le gel reste active.

11.11 Arrêt

Mettre à l'arrêt la chaudière de la manière suivante :

1. Éteindre la chaudière à l'aide de l'interrupteur marche/arrêt.
2. Couper l'alimentation en gaz.
3. Garder l'installation à l'abri du gel.
 Ne pas mettre à l'arrêt la chaudière s'il est impossible de garder l'installation à l'abri du gel.

11.12 Limite antigel



Attention

- Vidanger la chaudière et le système de chauffage central si l'habitation ou le bâtiment ne sera pas utilisé pendant une longue période et s'il y a risque de gel.
- La protection antigel ne fonctionne pas si la chaudière a été mise hors service.
- La protection intégrée concerne uniquement la chaudière. Elle ne s'applique pas au système, ni aux radiateurs.
- Ouvrir les robinets de tous les radiateurs raccordés au système.

Régler la consigne de température à une valeur basse, par exemple à 10 °C.

Si la température de l'eau de chauffage de la chaudière baisse trop, le dispositif de protection intégré se met en marche. Ce dispositif fonctionne comme suit :

- Si la température de l'eau est inférieure à 7 °C, la pompe se met en marche.
- Si la température de l'eau est inférieure à 4 °C, la chaudière se met en marche.
- Si la température de l'eau est supérieure à 10 °C, le brûleur s'arrête et la pompe continue de fonctionner pendant un court instant.

Pour empêcher les radiateurs et l'installation de geler dans les pièces sujettes au gel (par ex. dans un garage), raccorder un thermostat antigel ou, si possible, une sonde extérieure à la chaudière.

11.13 Nettoyer l'habillage

1. Nettoyer l'extérieur de l'appareil à l'aide d'un chiffon humide et d'un détergent doux.

12 Caractéristiques techniques

12.1 Homologations

12.1.1 Certifications

Tab.53 Certifications

Numéro d'identification CE	PIN 0063CS3928
Classe NOx ⁽¹⁾	6
Type de raccordement des fumées	B ₂₃ , B _{23P} , B ₃₃ ⁽²⁾ C _{13(X)} , C _{33(X)} , C ₅₃ , C _{63(X)} , C _{93(X)}
(1) EN 15502-1 (2) Si une chaudière est installée avec un raccordement de type B ₂₃ , B _{23P} , B ₃₃ , l'indice IP de la chaudière est réduit à IP20.	

12.1.2 Catégories d'appareils

Tab.54 Catégories d'appareils

Pays	Catégorie ⁽¹⁾	Type de gaz	Pression de raccordement (mbar)
France	II _{2Esi3B}	G20 (gaz H) G25 (gaz L) G31 (propane)	20 25 37-50
(1) Cet appareil convient aux catégories I _{2Esi} contenant jusqu'à 20 % d'hydrogène gazeux (H ₂).			

12.1.3 Directives

Outre les prescriptions et les directives légales, les directives complémentaires décrites dans cette notice doivent également être observées.

Pour toutes les prescriptions et directives visées dans la présente notice, il est convenu que tous les compléments ou les prescriptions ultérieures sont applicables au moment de l'installation.

12.1.4 Test en sortie d'usine

Avant de quitter l'usine, chaque appareil est réglé pour offrir des performances optimales et les éléments suivants sont testés :

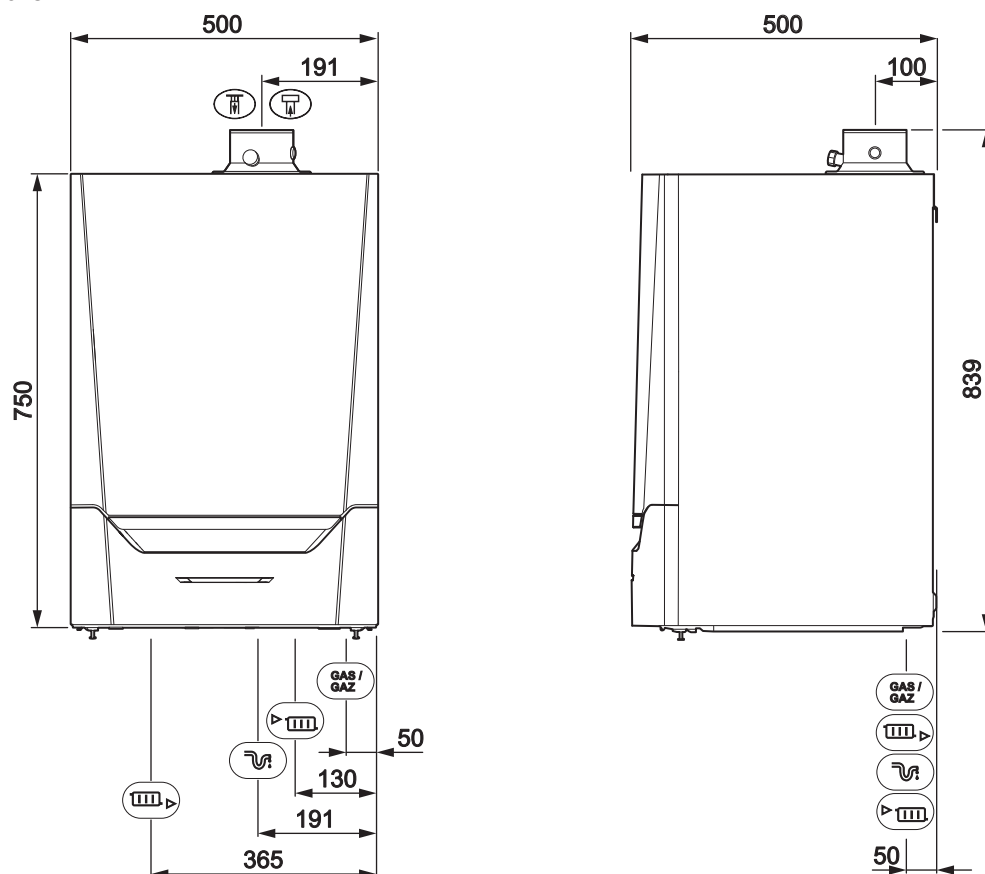
- Sécurité électrique.
- Réglage du O₂.
- Étanchéité côté eau.
- Étanchéité côté gaz.
- Paramétrage.

- 21 Point de raccordement pour interrupteur à pression différentielle de l'air (supprimer le pont)
 22 Contrôle ventilateur
 23 Capteur de pression
 24 Commande de pompe PWM
 25 Information sur le stockage (CSU)
 BK Noir

- BL Bleu
 BR Marron
 GN Vert
 GY Gris
 RD Rouge
 WH Blanc
 YW Jaune







12.3 Dimensions et raccords

Fig.137 Dimensions









AD-4100113-03

Tab.55 Connexions

Icône	Raccordement	AMC 45	AMC 65	AMC 90	AMC 115
	Buse de fumées	Ø 80 mm	Ø 100 mm	Ø 100 mm	Ø 100 mm
	Arrivée d'air	Ø 125 mm	Ø 150 mm	Ø 150 mm	Ø 150 mm
	Siphon	≥ 25 mm	≥ 25 mm	≥ 25 mm	≥ 25 mm
	Départ CH	Taraudage mâle 1 1/4"	Taraudage mâle 1 1/4"	Taraudage mâle 1 1/4"	Taraudage mâle 1 1/4"
	Retour CH	Taraudage mâle 1 1/4"	Taraudage mâle 1 1/4"	Taraudage mâle 1 1/4"	Taraudage mâle 1 1/4"
	Gaz	Taraudage mâle 3/4"	Taraudage mâle 3/4"	Taraudage mâle 3/4"	Taraudage mâle 3/4"

12.4 Données techniques

Tab.56 Généralités

AMC			45	65	90	115
Puissance nominale (P_n) Mode chauffage (80/60 °C)	min-max  (1)	kW	8,0 - 40,8 40,8	12,0 - 61,5 61,5	14,1 - 84,2 84,2	18,9 - 103,9 103,9
Puissance nominale (P_{nc}) Mode chauffage (50/30 °C)	min-max  (1)	kW	9,1 - 42,4 42,4	13,5 - 65,0 65,0	15,8 - 89,5 89,5	21,2 - 109,7 109,7
Charge nominale (Q_{nh}) Mode chauffage (H_i)	min-max  (1)	kW	8,2 - 41,2 41,2	12,2 - 62,0 62,0	14,6 - 86,0 86,0	19,6 - 107,0 107,0
Charge nominale (Q_{nh}) Mode chauffage (H_s)	min-max  (1)	kW	9,1 - 45,7 45,7	13,6 - 68,8 68,8	16,2 - 95,5 95,5	21,9 - 118,8 118,8
Charge réduite (Q_{Y20h}) Mode chauffage (H_i)	min-max  (1)	kW	7,6 - 38,3 38,3	11,3 - 57,7 57,7	13,9 - 80,0 80,0	18,2 - 99,5 99,5
Charge réduite (Q_{Y20h}) Mode chauffage (H_s)	min-max  (1)	kW	8,5 - 42,5 42,5	12,6 - 64,0 64,0	15,1 - 88,8 88,8	20,4 - 110,5 110,5
Rendement du chauffage à pleine charge (P_n) (H_i) (80 °C/60 °C)		%	97,2	98,3	97,9	97,1
Rendement du chauffage à pleine charge (P_a) (H_i) (80 °C/60 °C)		%	99,1	99,2	97,9	97,1
Rendement du chauffage à pleine charge (H_i) (50 °C/30 °C)		%	102,9	104,6	104,1	102,5
Rendement du chauffage à charge partielle (H_i) (température de retour 60 °C)		%	97,2	98,3	96,6	96,5
Rendement du chauffage à charge partielle (P_n) (H_i) (température de retour 30 °C)		%	108,4	108,9	108,1	108,0
Rendement du chauffage à charge partielle (P_a) (H_i) (température de retour 30 °C)		%	110,6	110,4	108,1	108,0
Rendement du chauffage à pleine charge (P_n) (H_s) (80/60 °C)		%	87,5	88,5	88,2	87,4
Rendement du chauffage à pleine charge (P_a) (H_s) (80/60 °C)		%	89,2	89,3	88,2	87,4
Rendement du chauffage à pleine charge (H_s) (50/30 °C)		%	92,7	94,2	93,7	92,3
Rendement du chauffage à charge partielle (H_s) (température de retour 60 °C)		%	87,5	88,5	87,0	86,9
Rendement du chauffage à charge partielle (P_n) (H_s) (température de retour 30 °C)		%	97,6	98,1	97,3	97,3
Rendement du chauffage à charge partielle (P_a) (H_s) (température de retour 30 °C)		%	99,6	99,4	97,3	97,3

(1) Réglage d'usine

Tab.57 Données relatives au gaz et aux fumées

AMC			45	65	90	115
Pression de test du gaz G20 (gaz H)	min-max	mbar	17 - 25	17 - 25	17 - 25	17 - 25
Pression de test du gaz G25 (gaz L)	min-max	mbar	20 - 30	20 - 30	20 - 30	20 - 30
Pression de test du gaz G31 (propane)	min-max	mbar	37 - 50	37 - 50	37 - 50	37 - 50
Consommation de gaz G20 (gaz H) ⁽¹⁾	min-max	m ³ /h	0,9 - 4,4	1,3 - 6,6	1,5 - 9,1	2,1 - 11,3
Consommation de gaz G25 (gaz L)	min-max	m ³ /h	1,0 - 5,1	1,5 - 7,6	1,8 - 10,6	2,4 - 13,2

AMC			45	65	90	115
Consommation de gaz G31 (propane)	min-max	m ³ /h	0,4 - 1,7	0,5 - 2,5	0,9 - 3,5	0,9 - 4,4
Perte de charge côté gaz entre le point de raccordement de la chaudière et le point de mesure sur le bloc vanne gaz (mesure avec G20)	max	mbar	1,0	2,0	2,5	3,0
Émissions annuelles de NOx G20 (gaz H) EN 15502	Hs	mg/kWh	42	48	53	41
Émissions annuelles de NOx G31 (propane) EN15502	Hs	mg/kWh	53	55	57	40
Émissions annuelles de NOx G25 (gaz L)	Hs	mg/kWh	45	46	53	47
Émissions annuelles de CO G25 (gaz L)	Hs	mg/kWh	34	30	32	48
Quantité de fumées	min-max	kg/h	14 - 69	21 - 104	28 - 138	36 - 178
Température des fumées	min-max	°C	30 - 67	30 - 68	30 - 68	30 - 72
Contre-pression maximale		Pa	150	100	160	220
Rendement de la cheminée de chauffage (H _i) (80/60 °C) à température ambiante de 20 °C		%	99,1	99,2	97,9	97,1
Pertes de la cheminée de chauffage (H _i) (80/60 °C) à température ambiante de 20 °C		%	0,9	0,8	2,1	2,9
(1) Consommation de gaz basée sur le pouvoir calorifique inférieur dans des conditions normalisées : T=288,15 K, p=1013,25 mbar.						

Tab.58 Données du circuit de chauffage

AMC			45	65	90	115
Volume d'eau		l	4,3	6,4	9,4	9,4
Pression hydraulique de service	min	bar	0,8	0,8	0,8	0,8
Pression hydraulique de service (PMS)	max	bar	4,0	4,0	4,0	4,0
Température de l'eau	max	°C	110,0	110,0	110,0	110,0
Température de service	max	°C	90,0	90,0	90,0	90,0
Pertes de charge côté eau ($\Delta T = 20$ K)		mbar	114	163	153	250
Pertes au niveau de l'habillage	$\Delta T 30$ °C	W	101	110	123	123
	$\Delta T 50$ °C		201	232	254	254

Tab.59 Données électriques

AMC			45	65	90	115
Tension d'alimentation		VAC	230	230	230	230
Consommation électrique - chauffage à pleine charge ⁽¹⁾	max	W	75	89	114	182
Consommation électrique - Chauffage à charge partielle de 30 % ⁽¹⁾	max	W	22	29	30	36
Consommation électrique - Chauffage à charge minimale ⁽¹⁾	min	W	20	26	26	32
Consommation électrique - Veille (P _{sb}) ⁽¹⁾	max	W	6	7	7	6
Indice de protection électrique		IP	X4D	X4D	X4D	X4D
Fusibles (temporisés)	CU-GH08	A	2,5	2,5	2,5	2,5
(1) sans pompe						

Tab.60 Autres données

AMC			45	65	90	115
Poids total avec l'emballage		kg	60,5	66,5	76,5	76,5
Poids de montage minimal ⁽¹⁾		kg	50	56	65,2	65,2
Niveau acoustique moyen à une distance d'un mètre de la chaudière		dB(A)	45,1	46,7	51,6	51,1

(1) Sans le panneau avant.

Tab.61 Paramètres techniques

AMC			45	65	90	115
Chaudière à condensation			Oui	Oui	Oui	Oui
Chaudière basse température ⁽¹⁾			Non	Non	Non	Non
Chaudière de type B1			Non	Non	Non	Non
Dispositif de chauffage des locaux par cogénération			Non	Non	Non	Non
Dispositif de chauffage mixte			Non	Non	Non	Non
Puissance calorifique nominale	P_{rated}	kW	41	62	84	104
Puissance calorifique utile à puissance calorifique nominale et en mode haute température ⁽²⁾	P_4	kW	40,8	61,5	84,2	103,9
Puissance calorifique utile à 30 % de la puissance calorifique nominale et en régime basse température ⁽¹⁾	P_1	kW	13,7	20,5	27,9	34,7
Efficacité énergétique saisonnière pour le chauffage des locaux	η_s	%	94	94	-	-
Efficacité utile à la puissance calorifique nominale et en régime haute température ⁽²⁾	η_4	%	89,3	89,4	88,2	87,5
Efficacité utile à 30 % de la puissance calorifique nominale et en régime basse température ⁽¹⁾	η_1	%	99,6	99,5	97,4	97,3
Consommation d'électricité auxiliaire						
Pleine charge	el_{max}	kW	0,075	0,100	0,124	0,184
Charge partielle	el_{min}	kW	0,020	0,029	0,030	0,036
Mode veille	P_{SB}	kW	0,006	0,007	0,007	0,006
Autres éléments						
Pertes thermiques en veille	P_{stby}	kW	0,101	0,110	0,123	0,123
Consommation d'électricité du brûleur d'allumage	P_{ign}	kW	-	-	-	-
Consommation annuelle d'énergie	Q_{HE}	GJ	125	188	-	-
Niveau de puissance acoustique, à l'intérieur	L_{WA}	dB	53	55	60	59
Émissions d'oxydes d'azote	NO_x	mg/kWh	42	48	53	41

(1) Par basse température, on entend 30 °C pour les chaudières à condensation, 37 °C pour les chaudières basse température et 50 °C (à l'entrée du dispositif de chauffage) pour les autres dispositifs de chauffage.

(2) Par mode haute température, on entend une température de retour de 60 °C à l'entrée du dispositif de chauffage et une température de départ de 80 °C à la sortie du dispositif de chauffage.



Voir

La quatrième de couverture pour les coordonnées de contact.

12.5 Circulateur

Il n'y a pas de circulateur livré avec cette chaudière. Lors du choix d'un circulateur, tenir compte des pertes de charge de la chaudière et de l'installation. Le graphique représente la résistance hydraulique à divers débits d'eau. Le tableau indique certaines données de débit nominal significatif et les résistances hydrauliques correspondantes.

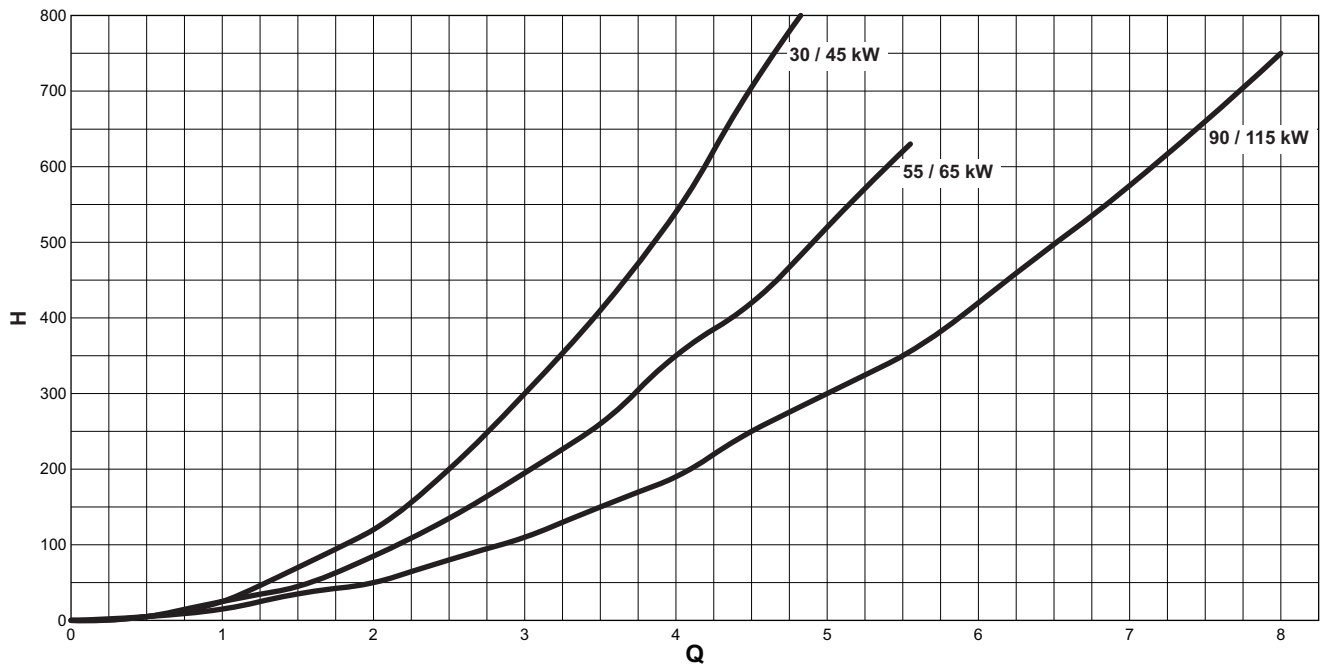
Si possible, installer le circulateur directement sous la chaudière, sur le raccordement du retour.



Important

Lorsque la pompe est pilotée par l'unité de commande de la chaudière, vérifier si le programme de désaération est correctement réglé (paramètre **AP101 = 1**).

Fig.138 Résistance hydraulique



AD-3001405-01

Q Débit d'eau (m³/h)

H Résistance hydraulique (mbar)

Tab.62 Données de débit nominal

	Unité	45	65	90	115
Q à $\Delta T = 10\text{ °C}$	m ³ /h	3,50	5,28	7,20	9,0
H à $\Delta T = 10\text{ °C}$	mbar	456	652	612	1000
Q à $\Delta T = 20\text{ °C}$	m ³ /h	1,75	2,64	3,60	4,50
H à $\Delta T = 20\text{ °C}$	mbar	114	163	153	250
Q à $\Delta T = 35\text{ °C}$	m ³ /h	-	-	-	2,55
H à $\Delta T = 35\text{ °C}$	mbar	-	-	-	72
Q à $\Delta T = 40\text{ °C}$	m ³ /h	0,90	1,32	1,80	non autorisé
H à $\Delta T = 40\text{ °C}$	mbar	30	45	40	non autorisé

13 Annexes

13.1 Informations ErP

13.1.1 Fiche produit

Tab.63 Fiche produit

De Dietrich – AMC		45	65	90	115
Classe d'efficacité énergétique saisonnière pour le chauffage des locaux		A	A	-	-
Puissance calorifique nominale (<i>Prated ou Psup</i>)	kW	41	62	84	104
Efficacité énergétique saisonnière pour le chauffage des locaux	%	94	94	-	-
Consommation annuelle d'énergie	GJ	125	188	-	-
Niveau de puissance acoustique L_{WA} à l'intérieur	dB	53	55	60	59

13.1.2 Fiche de produit combiné

Fig.139 Fiche de produit combiné applicable aux chaudières indiquant l'efficacité énergétique pour le chauffage des locaux du produit combiné proposé

Efficacité énergétique saisonnière de la chaudière pour le chauffage des locaux		①																														
		'I' %																														
Régulateur de température	Classe I = 1 %, Classe II = 2 %, Classe III = 1,5 %, Classe IV = 2 %, Classe V = 3 %, Classe VI = 4 %, Classe VII = 3,5 %, Classe VIII = 5 %	②																														
Voir fiche sur le régulateur de température		+ [] %																														
Chaudière d'appoint	Efficacité énergétique saisonnière pour le chauffage des locaux (en %)	③																														
Voir fiche sur la chaudière		([] - 'I') x 0,1 = ± [] %																														
Contribution solaire		④																														
Voir fiche sur le dispositif solaire	<div style="display: flex; justify-content: space-between;"> <div style="border: 1px solid black; padding: 2px;">Taille du capteur (en m²)</div> <div style="border: 1px solid black; padding: 2px;">Volume du ballon (en m³)</div> <div style="border: 1px solid black; padding: 2px;">Rendement du capteur (en %)</div> <div style="border: 1px solid black; padding: 2px;">Classe énergétique du ballon⁽¹⁾ A* = 0,95, A = 0,91, B = 0,86, C = 0,83, D - G = 0,81</div> </div>	④																														
	$('III' \times [] + 'IV' \times []) \times 0,9 \times ([] / 100) \times [] = + [] \%$	④																														
(1) Si la classe du ballon est supérieure à A, utilisez 0,95																																
Pompe à chaleur d'appoint	Efficacité énergétique saisonnière pour le chauffage des locaux (en %)	⑤																														
Voir fiche sur la pompe à chaleur		([] - 'I') x 'II' = + [] %																														
Contribution solaire ET pompe à chaleur d'appoint		⑥																														
Choisir la plus petite valeur	$0,5 \times [] \text{ OU } 0,5 \times [] = - [] \%$	⑥																														
Efficacité énergétique saisonnière du produit combiné pour le chauffage des locaux		⑦																														
		[] %																														
Classe d'efficacité énergétique saisonnière du produit combiné pour le chauffage des locaux																																
<table border="1" style="width: 100%; text-align: center;"> <tr> <td><input type="checkbox"/></td> <td><input type="checkbox"/></td> <td><input type="checkbox"/></td> <td><input type="checkbox"/></td> <td><input type="checkbox"/></td> <td><input type="checkbox"/></td> <td><input type="checkbox"/></td> <td><input type="checkbox"/></td> <td><input type="checkbox"/></td> <td><input type="checkbox"/></td> </tr> <tr> <td>G</td> <td>F</td> <td>E</td> <td>D</td> <td>C</td> <td>B</td> <td>A</td> <td>A*</td> <td>A**</td> <td>A***</td> </tr> <tr> <td><30%</td> <td>≥30%</td> <td>≥34%</td> <td>≥36%</td> <td>≥75%</td> <td>≥82%</td> <td>≥90%</td> <td>≥98%</td> <td>≥125%</td> <td>≥150%</td> </tr> </table>			<input type="checkbox"/>	<input type="checkbox"/>	<input type="checkbox"/>	<input type="checkbox"/>	<input type="checkbox"/>	<input type="checkbox"/>	<input type="checkbox"/>	<input type="checkbox"/>	<input type="checkbox"/>	<input type="checkbox"/>	G	F	E	D	C	B	A	A*	A**	A***	<30%	≥30%	≥34%	≥36%	≥75%	≥82%	≥90%	≥98%	≥125%	≥150%
<input type="checkbox"/>	<input type="checkbox"/>	<input type="checkbox"/>	<input type="checkbox"/>	<input type="checkbox"/>	<input type="checkbox"/>	<input type="checkbox"/>	<input type="checkbox"/>	<input type="checkbox"/>	<input type="checkbox"/>																							
G	F	E	D	C	B	A	A*	A**	A***																							
<30%	≥30%	≥34%	≥36%	≥75%	≥82%	≥90%	≥98%	≥125%	≥150%																							
La chaudière et la pompe à chaleur d'appoint sont-elles installées avec des émetteurs de chaleur basse température à 35 C ?																																
Voir fiche sur la pompe à chaleur																																
		⑦																														
		[] + (50 x 'II') = [] %																														

L'efficacité énergétique obtenue avec cette fiche pour le produit combiné peut ne pas correspondre à son efficacité énergétique réelle une fois le produit combiné installé dans un bâtiment, car celle-ci varie en fonction d'autres facteurs tels que les pertes thermiques du système de distribution et le dimensionnement des produits par rapport à la taille et aux caractéristiques du bâtiment.

AD-3000743-01

- I La valeur de l'efficacité énergétique saisonnière, pour le chauffage des locaux, du dispositif de chauffage des locaux utilisé à titre principal, exprimée en %.
- II Le coefficient de pondération de la puissance thermique du dispositif de chauffage utilisé à titre principal et du dispositif de chauffage d'appoint du produit combiné, tel qu'indiqué dans le tableau suivant.
- III La valeur de l'expression mathématique : $294/(11 \cdot \text{Prated})$, dans laquelle « Prated » renvoie au dispositif de chauffage des locaux utilisé à titre principal.
- IV La valeur de l'expression mathématique $115/(11 \cdot \text{Prated})$, dans laquelle « Prated » renvoie au dispositif de chauffage des locaux utilisé à titre principal.

Tab.64 Pondération des chaudières

$P_{\text{sup}} / (P_{\text{rated}} + P_{\text{sup}})^{(1)(2)}$	II, produit combiné non équipé d'un ballon d'eau chaude	II, produit combiné équipé d'un ballon d'eau chaude
0	0	0
0,1	0,3	0,37
0,2	0,55	0,70
0,3	0,75	0,85
0,4	0,85	0,94
0,5	0,95	0,98
0,6	0,98	1,00
$\geq 0,7$	1,00	1,00

(1) Les valeurs intermédiaires sont calculées par interpolation linéaire entre les deux valeurs adjacentes.
(2) Prated renvoie au dispositif de chauffage des locaux ou au dispositif de chauffage mixte utilisé à titre principal.

13.2 Déclaration de conformité CE

Cet appareil est conforme au modèle type décrit dans la déclaration de conformité CE. Il a été fabriqué et mis en service conformément aux directives européennes.

La déclaration de conformité originale est disponible auprès du fabricant.

Notice originale - © Copyright

Toutes les informations techniques contenues dans la présente notice ainsi que les dessins et schémas électriques sont notre propriété et ne peuvent être reproduits sans notre autorisation écrite préalable. Sous réserve de modifications.

DE DIETRICH

FRANCE

Direction de la Marque
57, rue de la Gare - F-67580 Mertzwiller

☎ 03 88 80 27 00

✉ 03 88 80 27 99

www.dedietrich-thermique.fr

VAN MARCKE NV

BE

LAR Blok Z, 5
B- 8511 KORTRIJK

☎ +32 (0)56/23 75 11

www.vanmarcke.be

DE DIETRICH THERMIQUE IBERIA S.L.U.

ES

C/Salvador Espriu, 11
08908 L'HOSPITALET de LLOBREGAT

☎ +34 902 030 154

@ info@dedietrichthermique.es

www.dedietrich-calefaccion.es

MEIER TOBLER AG

CH

Bahnstrasse 24 - CH - 8603 SCHWERZENBACH

☎ +41 (0) 44 806 41 41

@ info@meiertobler.ch

+41 (0)8 00 846 846 ServiceLine

www.meiertobler.ch

MEIER TOBLER SA

CH

Chemin de la Veyre-d'En-Haut B6,
CH -1806 St-Légier-La-Chiésaz

☎ +41 (0) 21 943 02 22

@ info@meiertobler.ch

+41 (0)8 00 846 846 ServiceLine

www.meiertobler.ch

DE DIETRICH

Technika Grzewcza sp. z o.o.

PL

ul. Północna 15-19, 54-105 Wrocław

☎ +48 71 71 27 400

@ biuro@dedietrich.pl

801 080 881 Infocentrala
0,35 zł / min

www.facebook.com/DeDietrichPL

www.dedietrich.pl

BDR THERMEA (SLOVAKIA) s.r.o

SK

Hroznová 2318-911 05 Trenčín

☎ +421 907 790 221

@ info@baxi.sk

www.dedietrichsk.sk

De Dietrich

SERVICE CONSOMMATEURS

0 825 120 520 Service 0,15 € / min
+ prix appel

ООО «БДР ТЕРМИЯ РУС»

RU

129164, Россия, г. Москва
Зубарев переулок, д. 15/1
Бизнес-центр «Чайка Плаза», офис 309

☎ 8 800 333-17-18

@ info@dedietrich.ru

www.dedietrich.ru

NEUBERG S.A.

LU

39 rue Jacques Stas - B.P.12
L- 2549 LUXEMBOURG

☎ +352 (0)2 401 401

www.neuberg.lu

www.dedietrich-heating.com

DE DIETRICH SERVICE

AT

☎ 0800 / 201608 freecall

www.dedietrich-heiztechnik.com

DUEDI S.r.l

IT

Distributore Ufficiale Esclusivo
De Dietrich-Thermique Italia Via Maestri del Lavoro, 16
12010 San Defendente di Cervasca (CN)

☎ +39 0171 857170

@ +39 0171 687875

@ info@duediclina.it

www.duediclina.it

DE DIETRICH

CN

UNIT 1006 , CBD International
Mansion, No.16 Yong An Dong li,
Chaoyang District, 100022, Beijing China

☎ +400 6688700

@ +86 10 6588 4834

@ contactBJ@dedietrich.com.cn

www.dedietrich-heating.com

BDR THERMEA Czech Republic s.r.o

CZ

Jeseniova 2770/56 - 130 00 Praha 3

☎ +420 271 001 627

@ dedietrich@bdrthermea.cz

www.dedietrich.cz



De Dietrich

