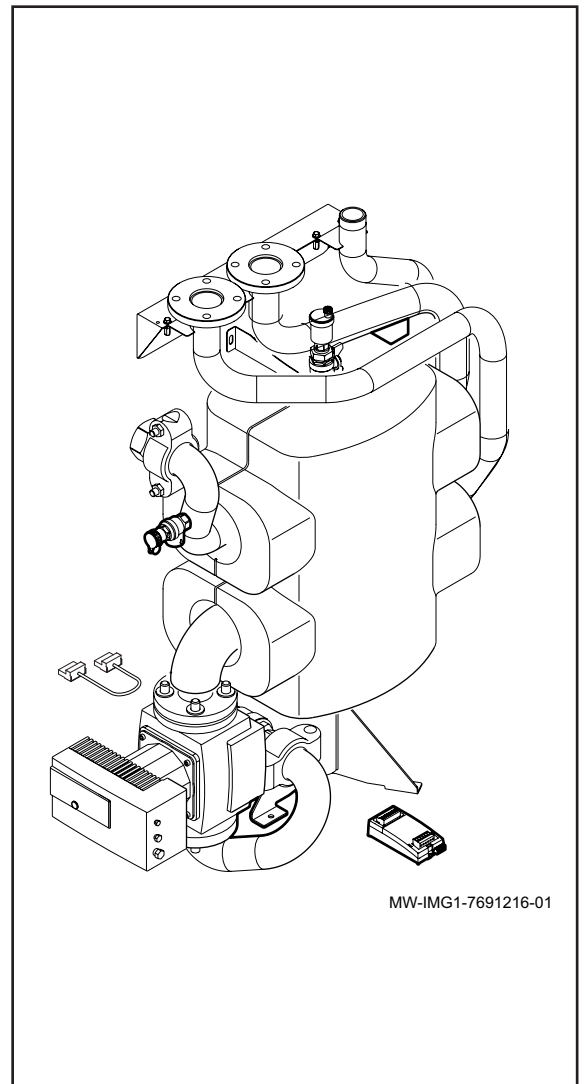
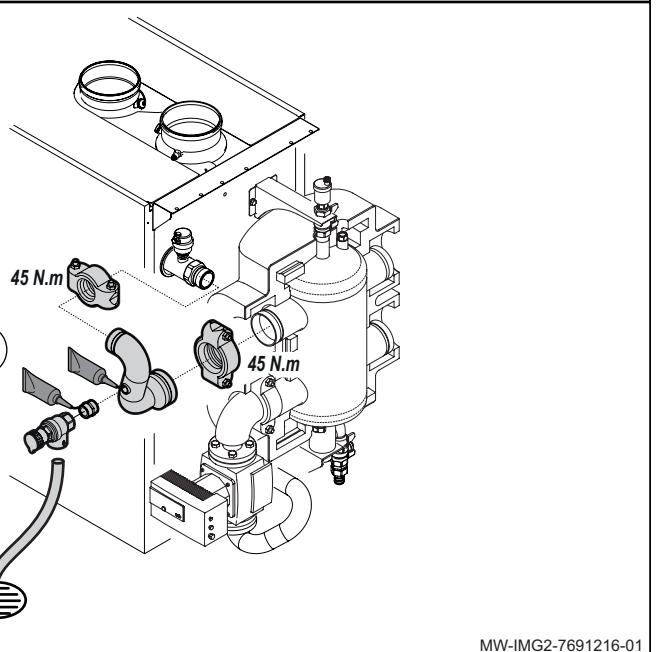
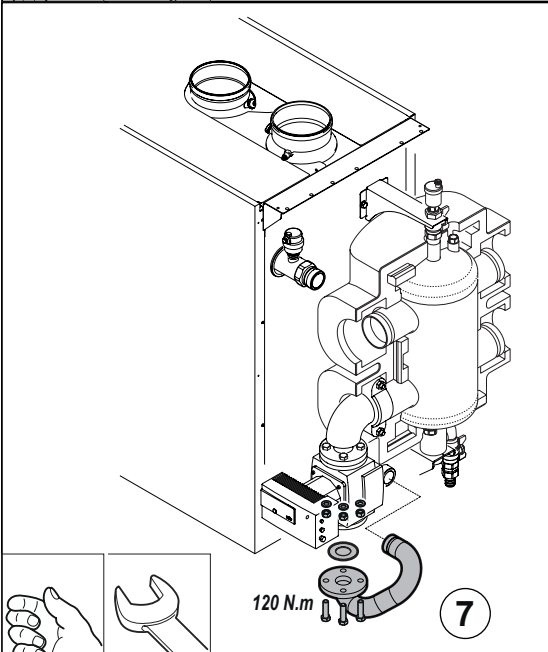
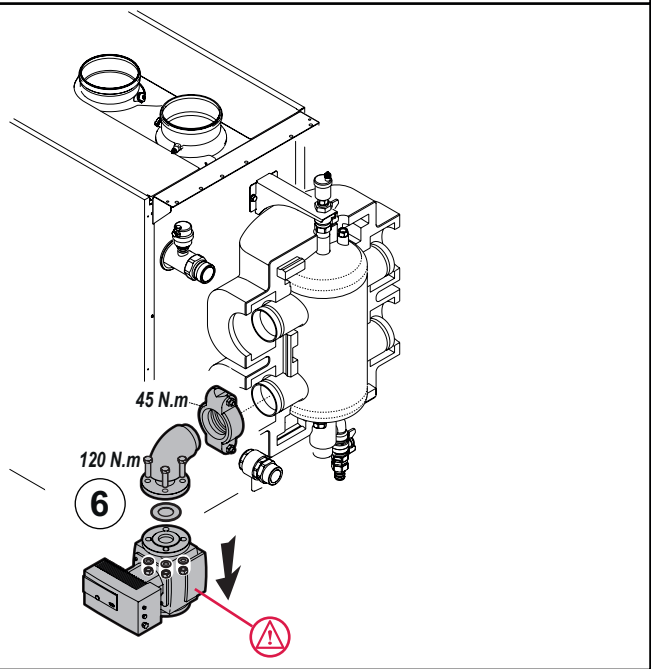
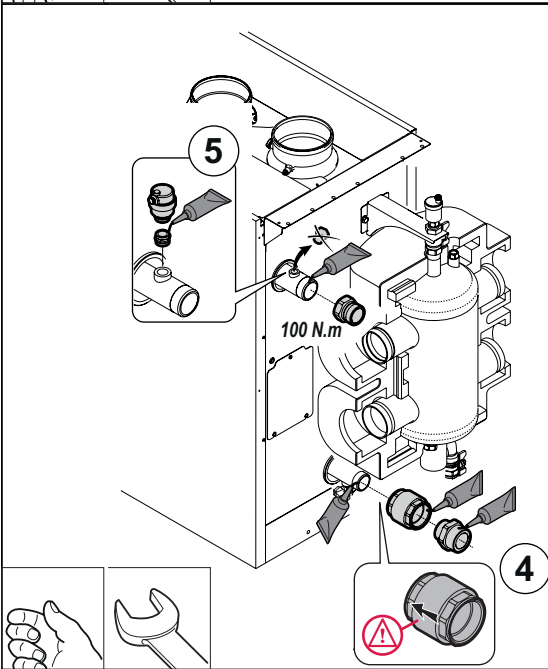
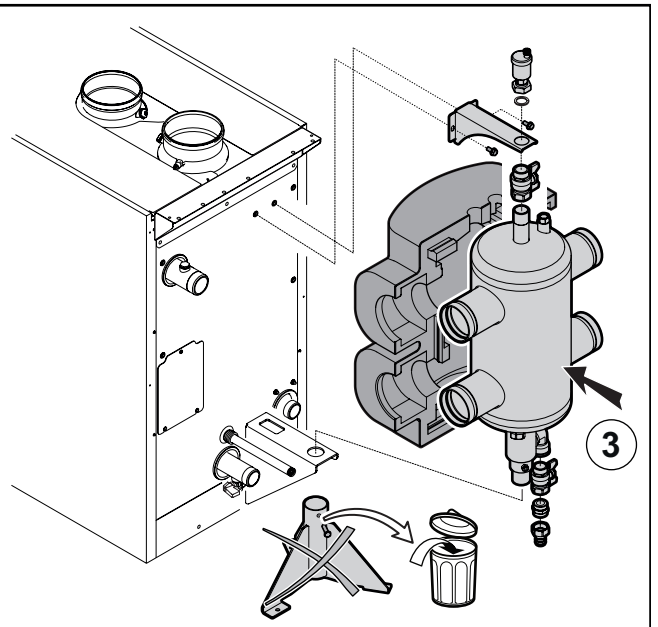
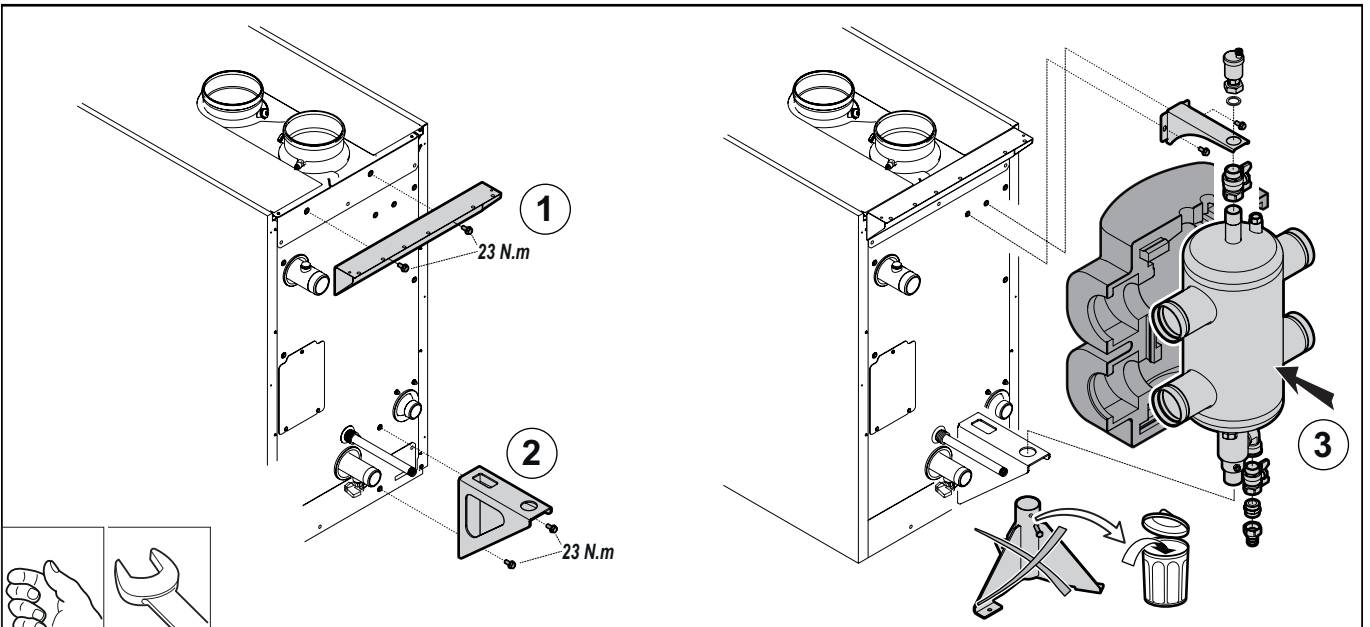


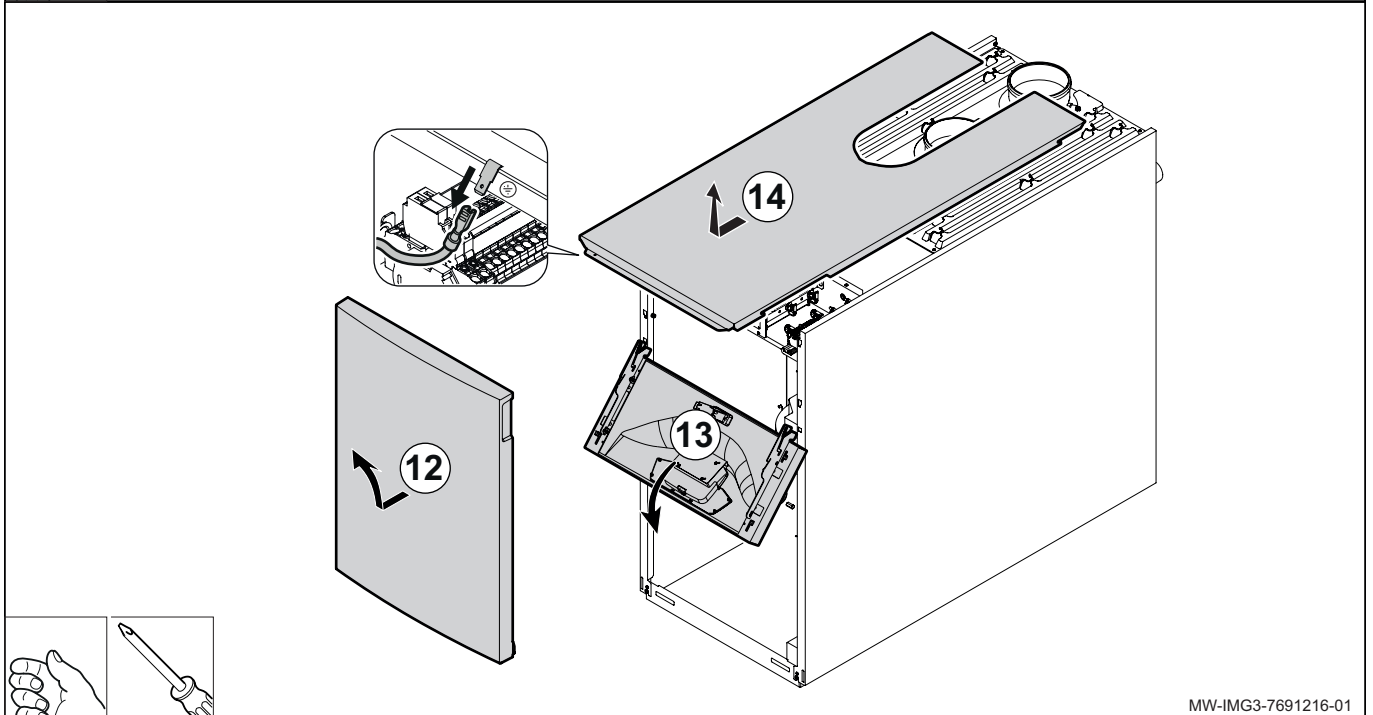
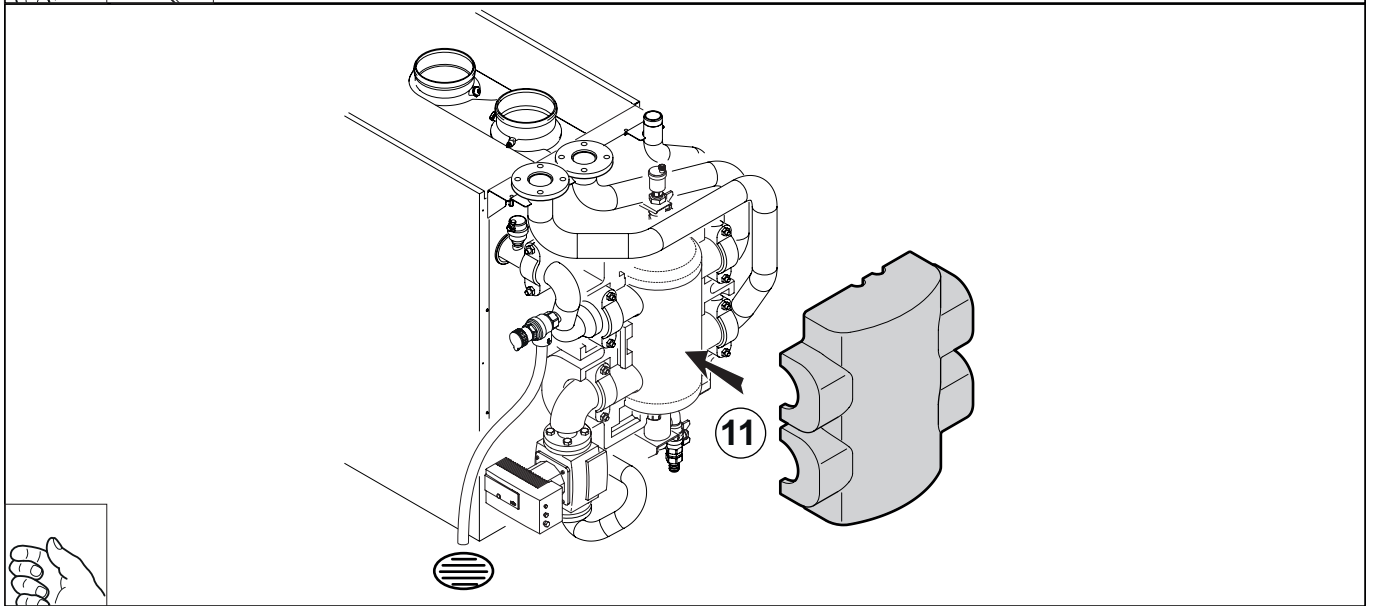
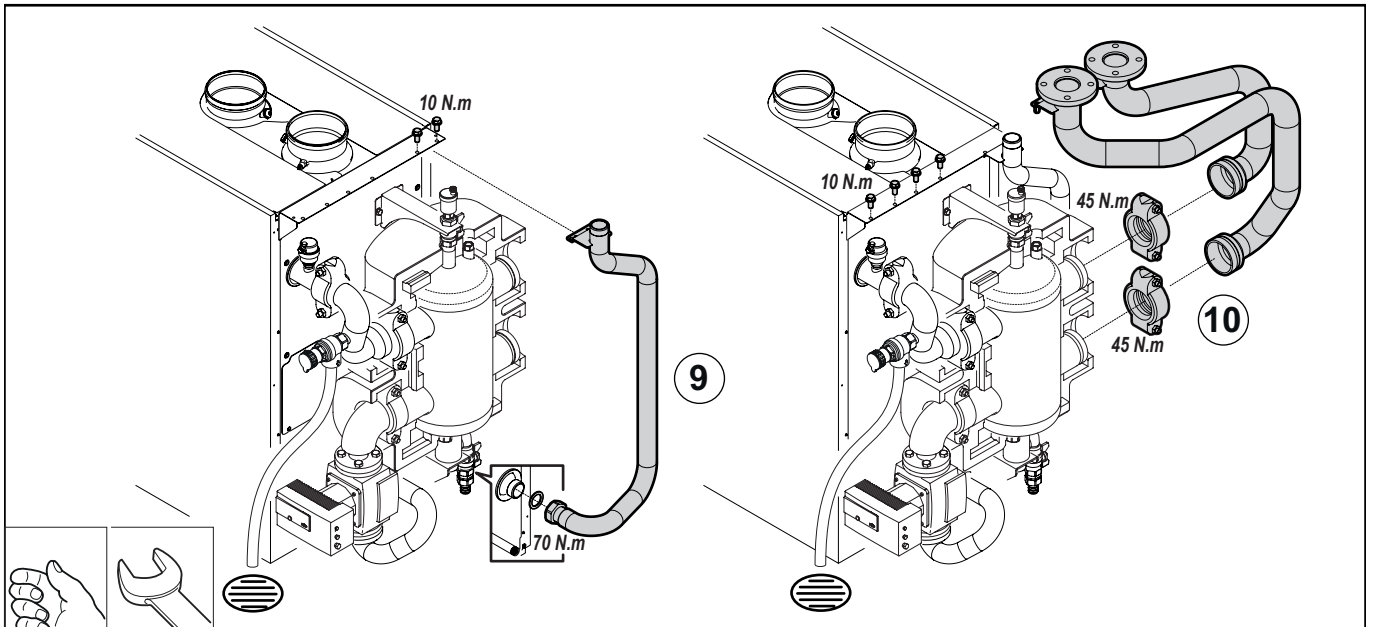


- SK** Súprava na oddelenie fľaše  
=> kotli 200 – 250 kW
- DE** Thermohydraulische Weiche  
=> Heizkessel 200 - 250 kW
- EN** Kit low-loss header  
=> 200 - 250 kW boilers
- CS** Hydraulická spojka  
=> kotle 200 - 250 kW
- ES** Kit para botella de equilibrio  
=> calderas 200 - 250 kW
- PT** Kit para separador hidráulico  
=> caldeiras 200 - 250 kW
- PL** Zestaw sprzęgło hydrauliczne  
=> kotły 200 - 250 kW
- HU** Készlet leválasztó palackhoz  
=> 200 - 250 kW kazánok
- RU** Набор для гидравлического  
разделителя => Котлы 200 - 250 кВт
- BG** Кит Съд за намаляване на  
налягането => 200 - 250 kW котел
- FR** Kit bouteille de découplage  
=> Chaudières 200 - 250 kW  
(Ne pas utiliser en FRANCE)

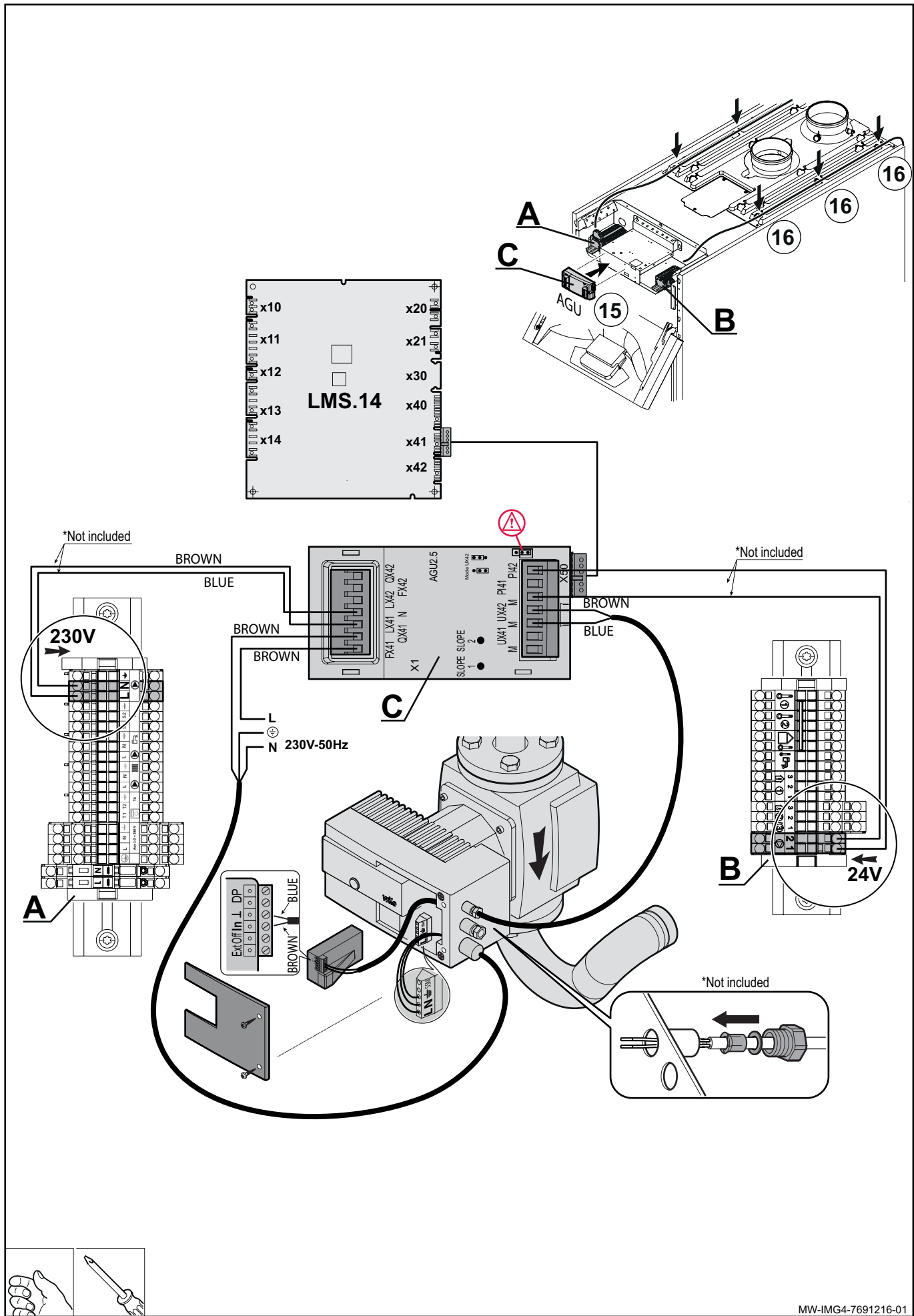


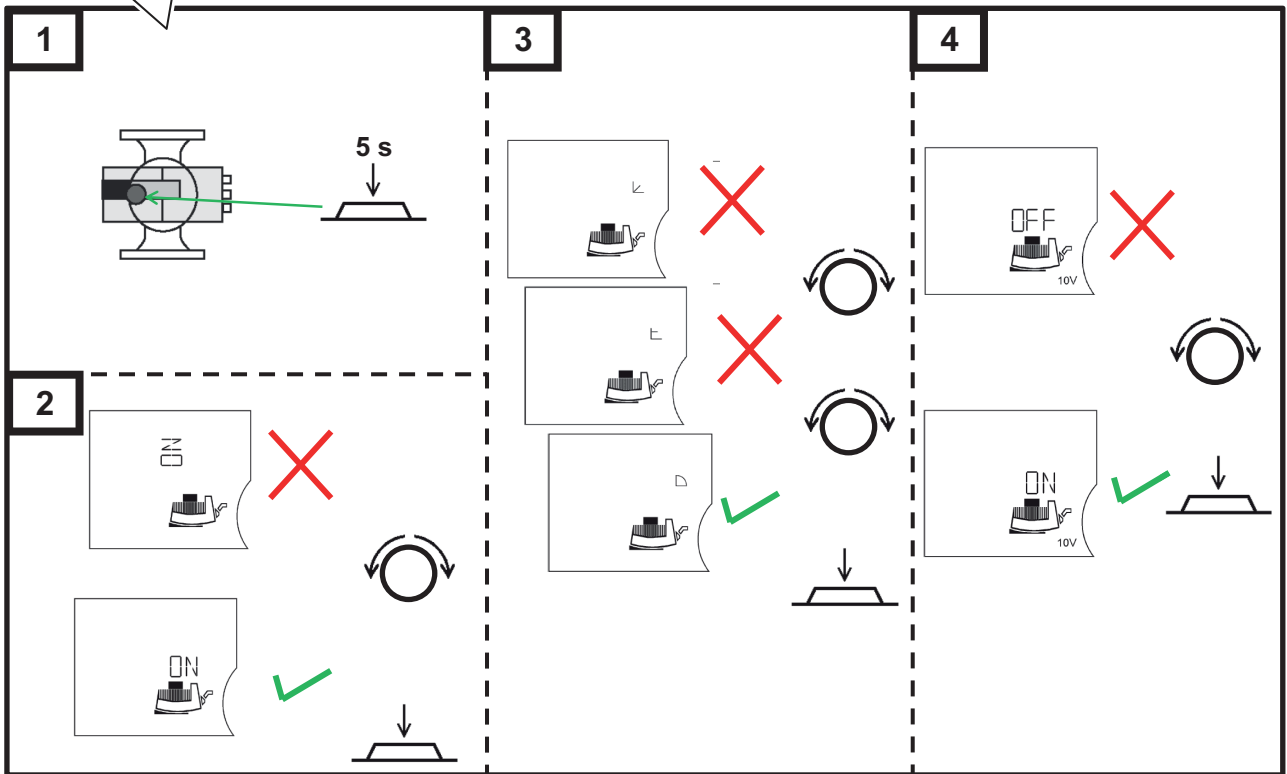
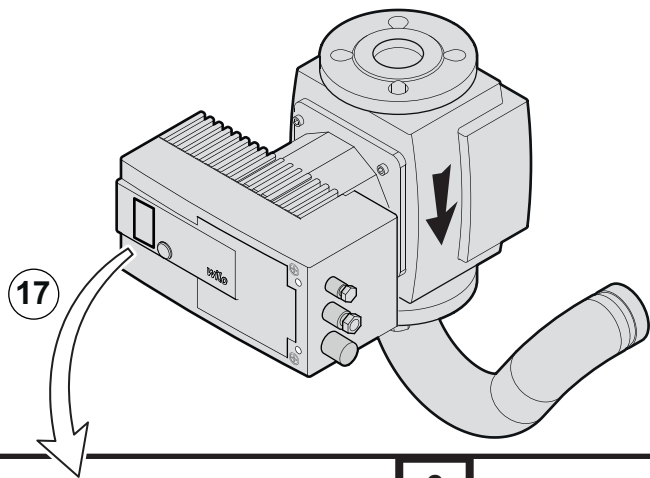


MW-IMG2-7691216-01



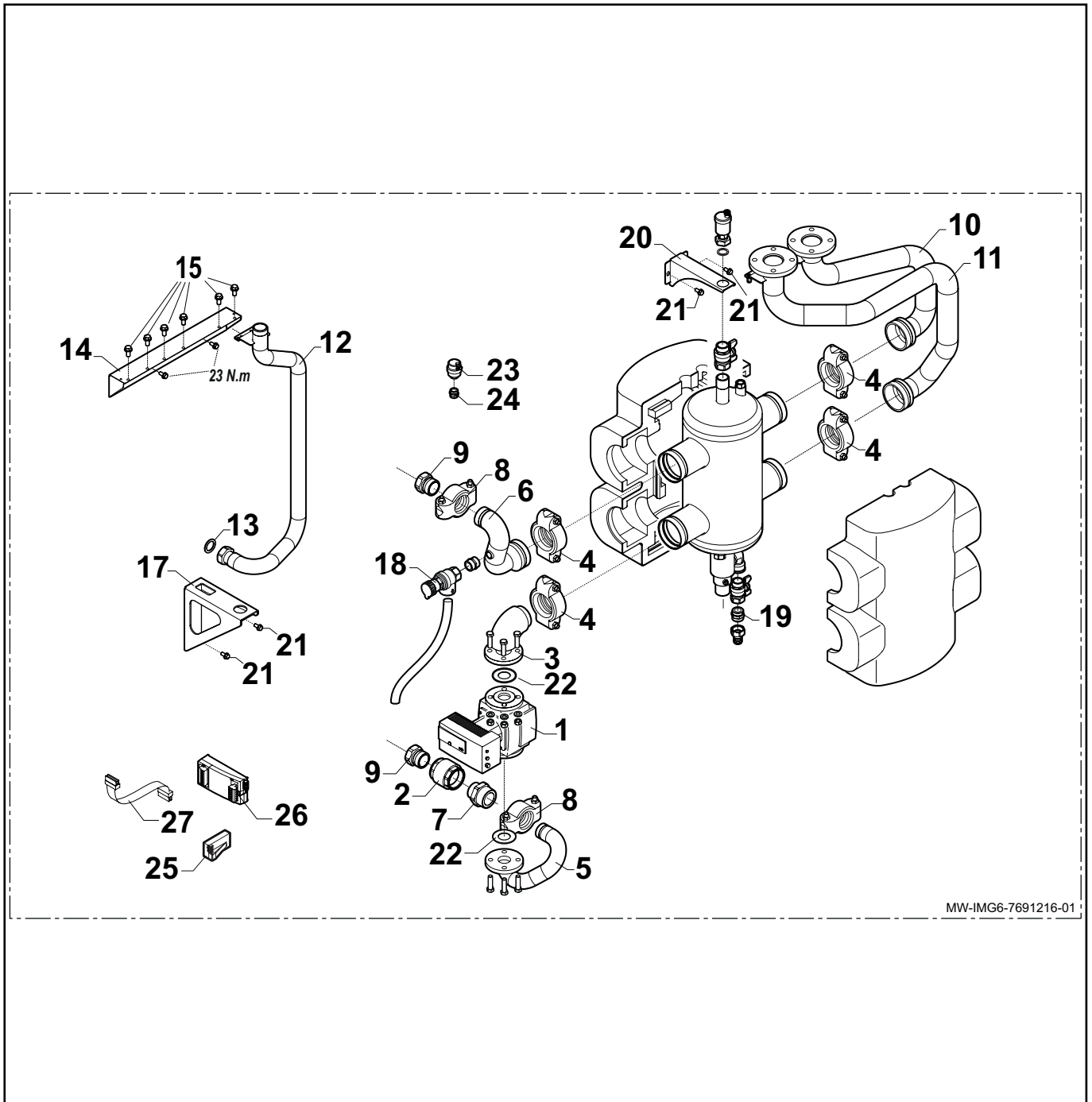
MW-IMG3-7691216-01





Pièces de rechange  
Spare parts  
Peças de reposição  
Tartalék alkatrészek  
Náhradní díly

Ersatzteile  
Piezas de recambio  
Запасні частини  
Запасные части



MW-IMG6-7691216-01

		FR	DE
01	7660338	Circulateur Stratos 40/1-12 Pn6/10	Umwälzpumpe Stratos 40/1-12 Pn6/10
02	7672220	Clapet Anti-retour G2"	Rückschlagklappe G2"
03	7672270	Tube Circulateur/bouteille	Weiche/Umwälzpumpenrohr
04	7672379	Victaulic 3"	Victaulic 3"
05	7672397	Tube Circulateur/retour	Rücklauf-/Umwälzpumpenrohr
06	7672405	Tube Depart Primaire	Primäres Vorlaufrohr
07	7672425	Raccord Victaulic 2"/r2"	Victaulic-Anschlussstutzen 2"/r2"
08	7672549	Victaulic 2"	Victaulic 2"
09	7672834	Raccord Victaulic 2"/ Rp2"	Victaulic-Anschlussstutzen 2"/Rp2"
10	7672864	Tube Depart Secondaire	Sekundäres Vorlaufrohr
11	7672875	Tube Retour Secondaire	Sekundäres Rücklaufrohr
12	7672885	Tube Gas	Gasleitung
13	95013064	Joint Vert 44x32x2	Grüne Dichtung 44x32x2
14	7680296	Console	Konsole
15	S56987	Vis H A Embase Crantee, M6-16 Zn (X10)	H-Schraube mit Riffelung, M6-16 Zn (X10)
16	95400650	Vis H M16x60 8.8 Zn6	H-Schraube, M16x60 8,8 Zn6
17	7673532	Support Bouteille Inferieur	Halterung für untere Weiche
18	7684864	Soupape De Securite 6bar 281kw	Sicherheitsventil 6-bar 281 kW
19	94950136	Mamelon G1/2"	G1/2" Nippel
20	7673665	Support Bouteille Superieur	Halterung für obere Weiche
21	95610085	Vis H M8 8x18	Schraube, H M8 8x18
22	7682779	Joint Dn40 92x49x2	Dichtung Dn40 92x49x2
23	565273	Purgeur G3/8	Entlüfter G3/8
24	94914409	Reduction 1/2"-3/8"	Reduzierstück 1/2"-3/8"
25	7613421	Platine Wilo lf 0-10v	Wilo-Platte lf 0-10v
26	7668919	Module Pmw_0/10v Agu2.551	Modul Pmw_0/10v Agu2.551
27	7100386	Faisceau Hmi	HMI-Kabelbaum

		EN	CS
01	7660338	Stratos 40/1-12 Pn6/10 circulating pump	Oběhové čerpadlo Stratos 40/1-12 Pn6/10
02	7672220	G2" non-return valve	Zpětná klapka G2"
03	7672270	Header/circulating pump pipe	Potrubí mezi hydraulickou spojkou / oběhovým čerpadlem
04	7672379	3" Victaulic	3" Victaulic
05	7672397	Return/circulating pump pipe	Potrubí mezi vstupem / oběhovým čerpadlem
06	7672405	Primary flow pipe	Primární výstupní potrubí
07	7672425	2"/r2" Victaulic fitting	Přípojka 2"/r2" Victaulic
08	7672549	2" Victaulic	2" Victaulic
09	7672834	2"/ Rp2" Victaulic fitting	Přípojka 2"/ Rp2" Victaulic
10	7672864	Secondary flow pipe	Sekundární výstupní potrubí
11	7672875	Secondary return pipe	Sekundární vratné potrubí
12	7672885	Gas pipe	Plynová trubka
13	95013064	Green gasket 44x32x2	Zelené těsnění 44x32x2
14	7680296	Console	Konzola
15	S56987	H screw with serrated flange, M6-16 Zn (X10)	Šroub H s vroubkovanou přírubou, M6-16 Zn (10 ks)
16	95400650	H screw, M16x60 8.8 Zn6	Šroub H, M16x60 8.8 Zn6
17	7673532	Lower header bracket	Spodní držák hydraulické spojky
18	7684864	6-bar 281 kW safety valve	Pojistný ventil 6 bar 281 kW
19	94950136	G1/2" nipple	Vsuvka G1/2"
20	7673665	Upper header bracket	Horní držák hydraulické spojky
21	95610085	H M8 8x18 screw	Šroub H M8 8x18
22	7682779	Dn40 92x49x2 gasket	Těsnění Dn40 92x49x2
23	565273	Air vent G3/8	Odvzdušňovací ventil G3/8"
24	94914409	1/2"-3/8" reducer	Redukce 1/2"-3/8"
25	7613421	Wilo lf 0-10v plate	Deska Wilo lf 0-10v
26	7668919	Pmw_0/10v Agu2.551 module	Modul Pmw_0/10v Agu2.551
27	7100386	HMI cable harness	Kabelový svazek HMI



		ES	PT
01	7660338	Bomba de circulación Stratos 40/1-12 Pn6/10	Bomba circuladora Stratos 40/1-12 Pn6/10
02	7672220	Válvula antirretorno G2"	Válvula antirretorno G2"
03	7672270	Conducto del colector/bomba de circulación	Tubo da cabeça/bomba circuladora
04	7672379	Victaulic 3"	Victaulic 3"
05	7672397	Conducto de la bomba de retorno/circulación	Tubo de retorno/bomba circuladora
06	7672405	Conducto de ida principal	Tubo de ida primário
07	7672425	Racor Victaulic 2"/r2"	Adaptador Victaulic 2"/r2"
08	7672549	Victaulic 2"	Victaulic 2"
09	7672834	Racor Victaulic 2"/Rp2"	Adaptador Victaulic 2"/Rp2"
10	7672864	Conducto de ida secundario	Tubo de ida secundário
11	7672875	Conducto de retorno secundario	Tubo de retorno secundário
12	7672885	Conducto de gas	Tubo do gás
13	95013064	Junta verde – 44x32x2	Junta verde 44x32x2
14	7680296	Consola	Consola
15	S56987	Tornillo H con brida dentada, M6-16 Zn (X10)	Parafuso H com flange serrilhada, M6-16 Zn (X10)
16	95400650	Tornillo H, M16x60 8.8 Zn6	Parafuso H, M16x60 8.8 Zn6
17	7673532	Soporte del colector inferior	Suporte da cabeça inferior
18	7684864	Válvula de seguridad de 6-bar 281 kW	Válvula de segurança 6 bar 281 kW
19	94950136	Boquilla G1/2"	Bocal G1/2"
20	7673665	Soporte del colector superior	Suporte da cabeça superior
21	95610085	Tornillo H M8 8x18	Parafuso H M8 8x18
22	7682779	Junta Dn40 92x49x2	Junta Dn40 92x49x2
23	565273	Purgador de aire G3/8	Purgador de ar G3/8
24	94914409	Reductor 1/2"-3/8"	Redutor 1/2"-3/8"
25	7613421	Placa Wilo lf 0-10 v	Placa Wilo lf 0-10v
26	7668919	Módulo Pmw_0/10v Agu2.551	Módulo Pmw_0/10v Agu2.551
27	7100386	Conjunto de cables HMI	Cablagem HMI

		PL	HU
01	7660338	Pompa obiegowa Stratos 40/1-12 Pn6/10	Stratos 40/1-12 Pn6/10 keringetőszivattyú
02	7672220	Zawór zwrotny G2"	G2" visszacsapó szelep
03	7672270	Przewód głowicy/pompy obiegowej	Fejcső/keringetőszivattyú-cső
04	7672379	3" Victaulic	3" Victaulic
05	7672397	Przewód powrotu/pompy obiegowej	Szivattyú visszatérő/keringetőcső
06	7672405	Główny przewód zasilania	Elsődleges előremenő cső
07	7672425	Złącza 2"/r2" Victaulic	2"/r2" Victaulic szerelvény
08	7672549	2" Victaulic	2" Victaulic
09	7672834	Złącza 2"/Rp2" Victaulic	2"/Rp2" Victaulic szerelvény
10	7672864	Drugi przewód zasilania	Másodlagos előremenő cső
11	7672875	Drugi przewód powrotny	Másodlagos visszatérő cső
12	7672885	Rura gazowa	Gázcső
13	95013064	Uszczelka zielona 44x32x2	Zöld tömítés 44x32x2
14	7680296	Konsola	Konzol
15	S56987	Śruba H z ząbkowanym kołnierzem, M6-16 Zn (X10)	H-csavar fogazott karimával, M6-16 Zn (X10)
16	95400650	Śruba H, M16x60x8.8 Zn6	H M16x60 8,8 Zn6 csavar
17	7673532	Dolny uchwyt głowicy	Alsó fejcsőtartó
18	7684864	Zawór bezpieczeństwa 6 bar 281 kW	Biztonsági szelep, 6 bar, 281 kW
19	94950136	Złącza G1/2"	G1/2" bütök
20	7673665	Górny uchwyt głowicy	Felső fejcsőtartó
21	95610085	Śruba H M8 8x18	H M8 8x18 csavar
22	7682779	Uszczelka Dn40 92x49x2	Dn40 92x49x2 tömítés
23	565273	Odpowietrznik G3/8	Szellőző G3/8
24	94914409	Reduktor 1/2"-3/8"	1/2"-3/8" szűkítő
25	7613421	Płytki Wilo If 0-10 V	Wilo If 0-10v lemez
26	7668919	Moduł Pmw_0/10v Agu2.551	Pmw_0/10v Agu2.551 modul
27	7100386	Wiązka przewodów HMI	HMI kábalköteg

		RU	BG
01	7660338	Циркуляционный насос Stratos 40/1-12 Pn6/10	Stratos 40/1-12 Pn6/10 циркуляционна помпа
02	7672220	Обратный клапан G2"	G2" невъзвратен клапан
03	7672270	Труба разделителя/циркуляционного насоса	Тръба за колектор/циркуляционна помпа
04	7672379	Фитинг Victaulic 3"	3" Victaulic
05	7672397	Труба обратной линии/циркуляционного насоса	Възвратна/тръба за циркуляционната помпа
06	7672405	Труба подающей линии первичного контура	Основна тръба за дебита
07	7672425	Фитинг Victaulic 2"/r2"	2"/r2" Victaulic фитинг
08	7672549	Victaulic 2"	2" Victaulic
09	7672834	Фитинг Victaulic 2"/Rp2"	2"/ Rp2" Victaulic фитинг
10	7672864	Труба подающей линии вторичного контура	Вторична тръба за дебита
11	7672875	Труба обратной линии вторичного контура	Вторична връщаща тръба
12	7672885	Газовая труба	Газова тръба
13	95013064	Зеленая прокладка 44x32x2	Зелено уплътнение 44x32x2
14	7680296	Консоль	Конзола
15	S56987	Н-винт с зубчатым фланцем, М6-16 Zn (X10)	Винт Н с назъбен фланец, М6-16 Zn (X10)
16	95400650	Н-винт, М16x60 8.8 Zn6	Винт Н, М16x60 8.8 Zn6
17	7673532	Нижняя опора разделителя	Скоба долен колектор
18	7684864	Предохранительный клапан 6 бар 281 кВт	Предпазен вентил 6-бар 281 kW
19	94950136	Ниппель G1/2"	Нипел G1/2"
20	7673665	Верхняя опора разделителя	Скоба горен колектор
21	95610085	Винт Н М8 8x18	Н М8 8x18 винт
22	7682779	Прокладка Dn40 92x49x2	Гарнитура Dn40 92x49x2
23	565273	Воздухоотводчик G 3/8"	Обезвъздушител G3/8
24	94914409	Переходник 1/2"-3/8"	1/2"-3/8" редуктор
25	7613421	Пластина Wilo lf 0-10v	Пластина Wilo lf 0-10v
26	7668919	Модуль Pmw_0/10v Agu2.551	Pmw_0/10v Agu2.551 модул
27	7100386	Жгут проводов HMI	Кабелен сноп HMI

		SK	
01	7660338	Obehové čerpadlo Stratos 40/1-12 Pn6/10	
02	7672220	Spätňý ventil G2"	
03	7672270	Rúrka hydraulického vyrovnávača/obehového čerpadla	
04	7672379	Victaulic 3"	
05	7672397	Vratné potrubie/obehové čerpadlo	
06	7672405	Primárne prietokové potrubie	
07	7672425	Spojka Victaulic 2"/r2"	
08	7672549	Victaulic 2"	
09	7672834	Spojka Victaulic 2"/Rp2"	
10	7672864	Sekundárne prietokové potrubie	
11	7672875	Sekundárne vratné potrubie	
12	7672885	Plynové potrubie	
13	95013064	Zelené tesnenie 44x32x2	
14	7680296	Konzola	
15	S56987	Skrutka H s vrúbkovanou prírubou, M6-16 Zn (x10)	
16	95400650	Skrutka H M16x60 8.8 Zn6	
17	7673532	Dolná konzola hydraulického vyrovnávača	
18	7684864	Poistný ventil 6 bar 281 kW	
19	94950136	Spojovník G1/2"	
20	7673665	Horná konzola hydraulického vyrovnávača	
21	95610085	Skrutka H M8 8x18	
22	7682779	Tesnenie Dn40 92x49x2	
23	565273	Odvzdušnenie G3/8	
24	94914409	Redukcia 1/2"-3/8"	
25	7613421	Doska Wilo lf 0-10v	
26	7668919	Modul Pmw_0/10 V Agu2.551	
27	7100386	Káblový zväzok HMI	

