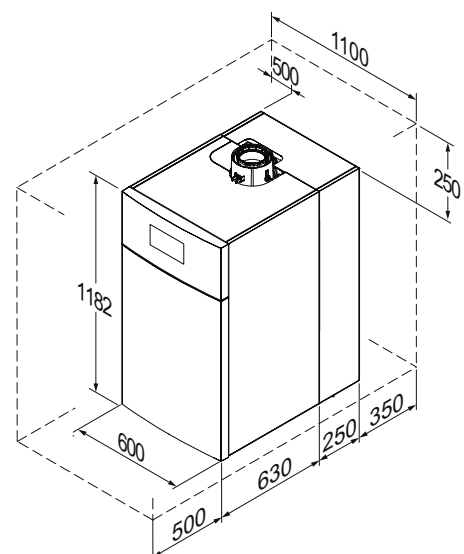
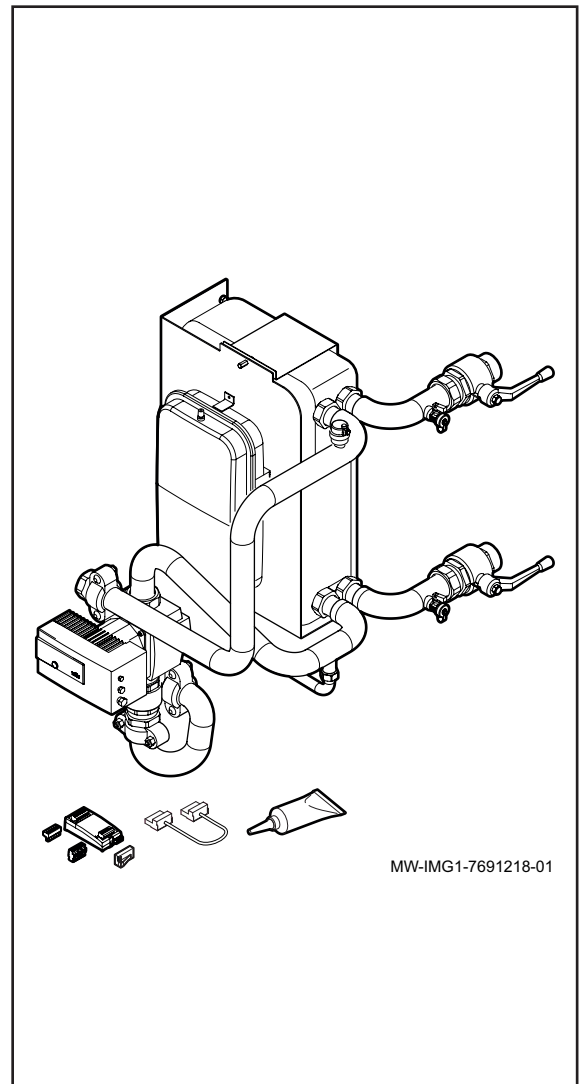
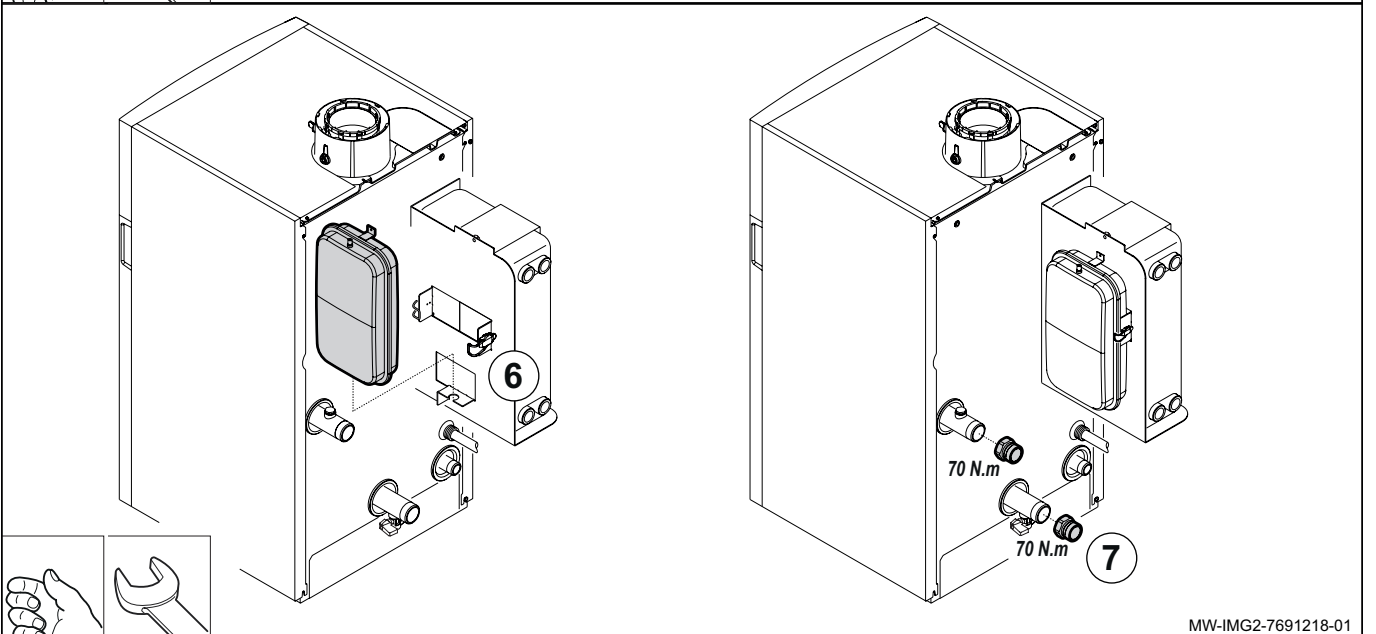
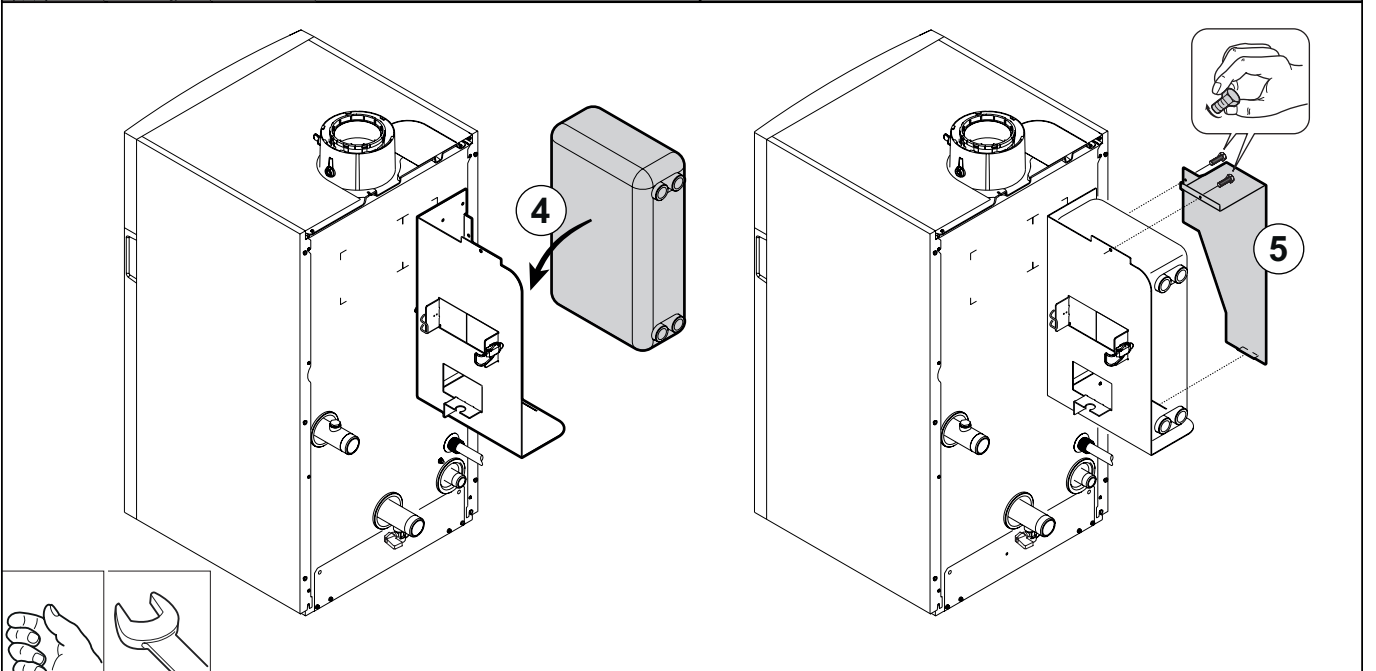
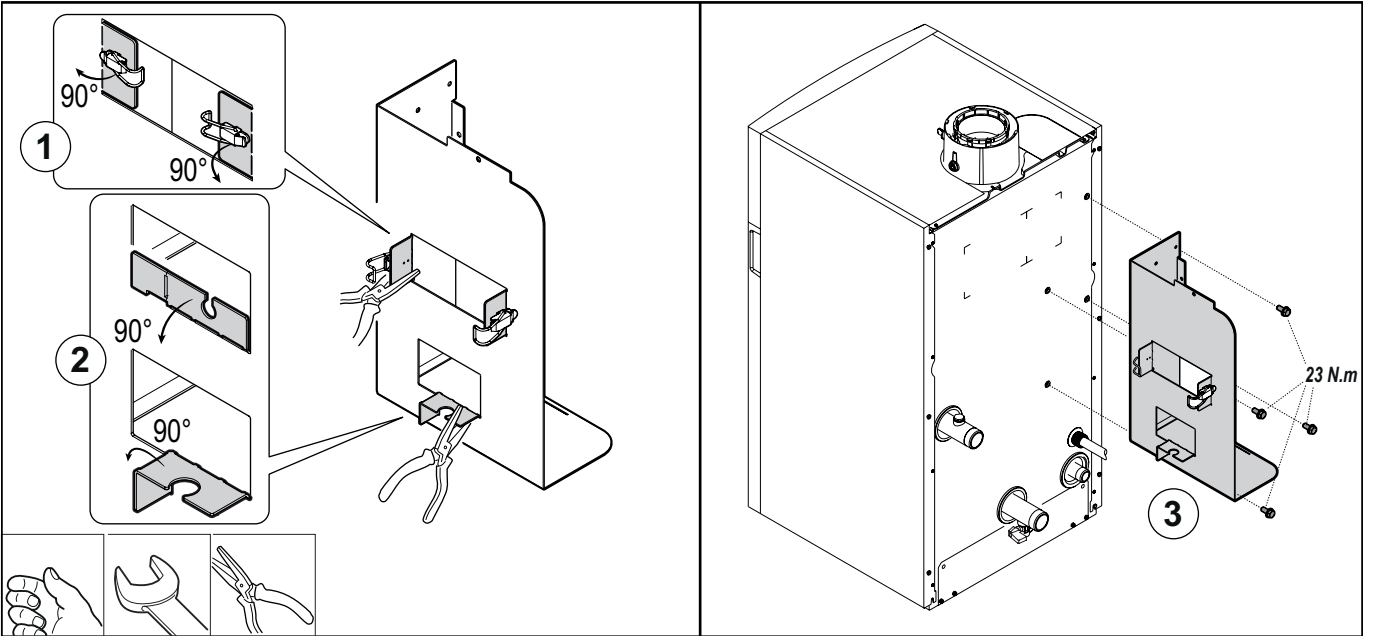


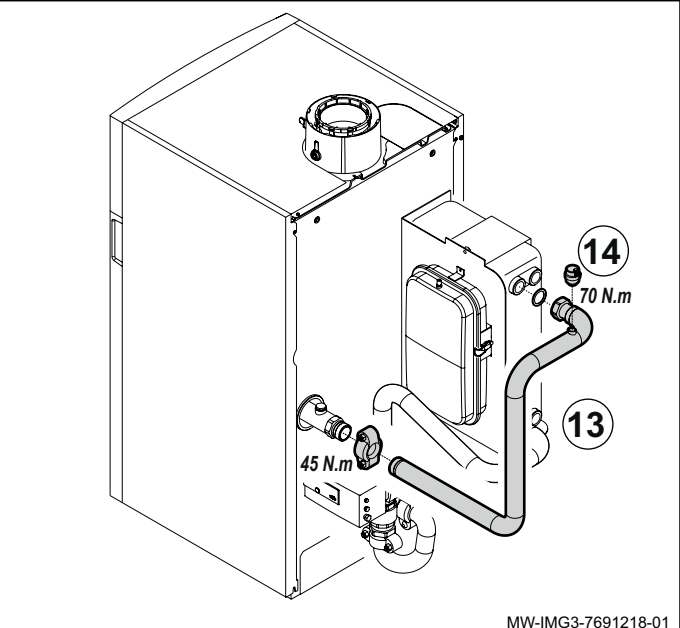
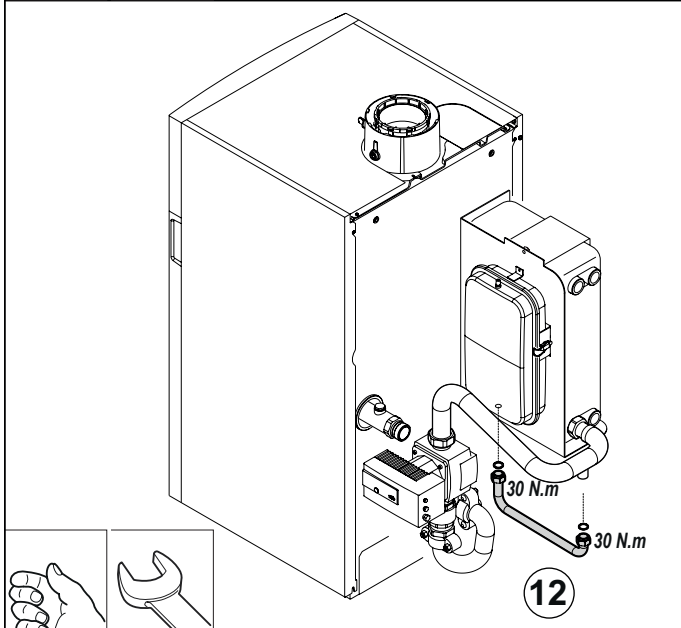
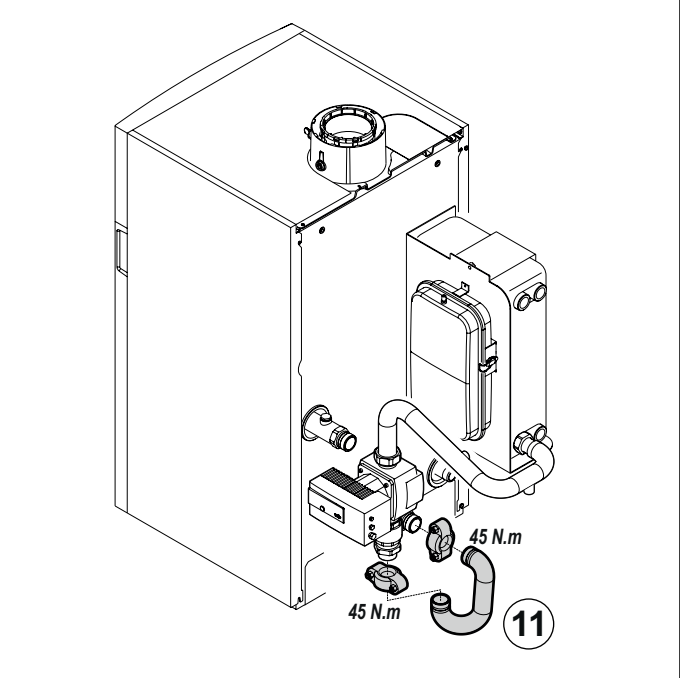
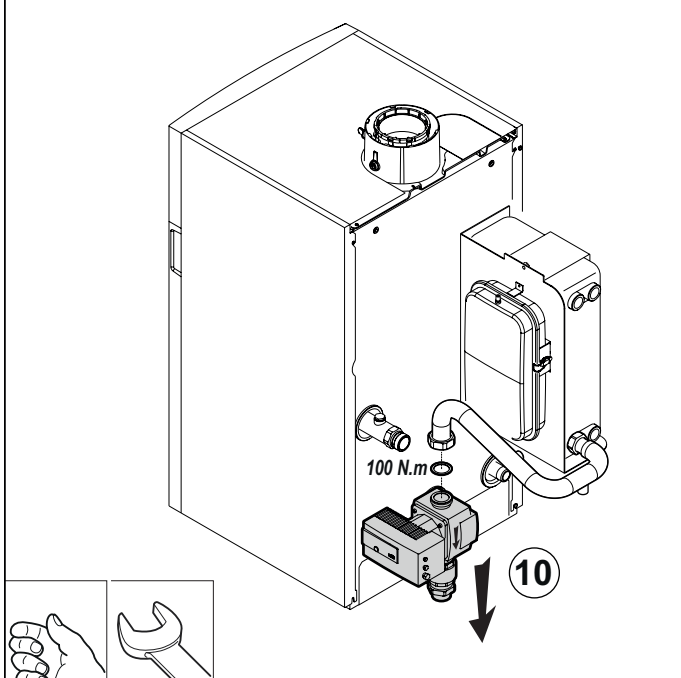
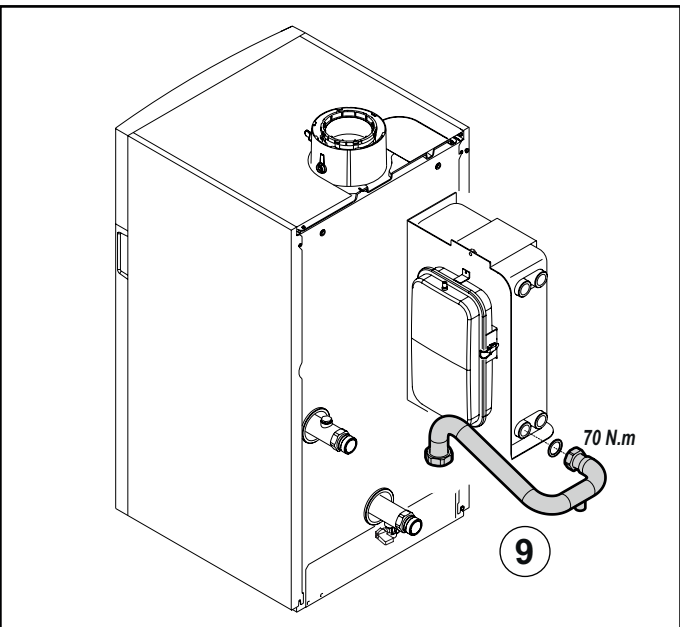
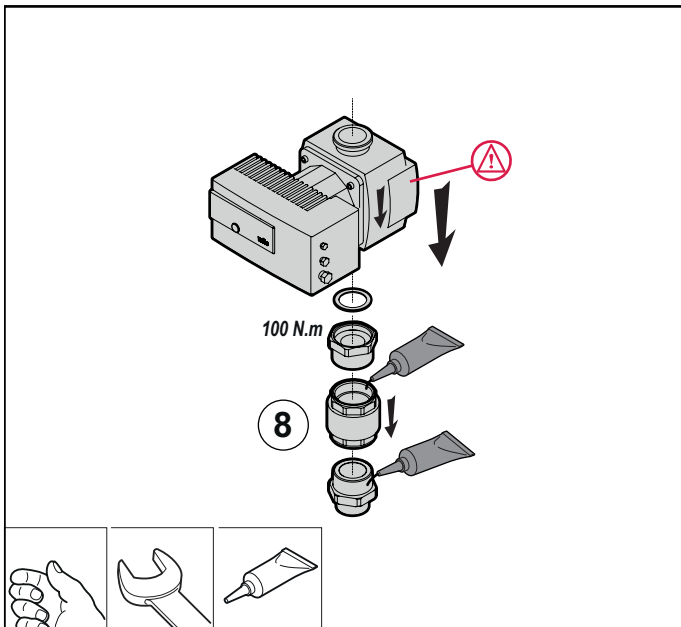


- FR** Kit échangeur à plaques  
=> Chaudières 130 - 150 kW
- DE** Satz Plattenwärmetauscher  
=> Heizkessel 130 - 150 kW
- EN** Kit Plate heat exchanger  
=> Boiler 130 - 150 kW
- CS** Sada pro Kondenzátor (deskový výměník) => kotle 130 - 150 kW
- ES** Kit Intercambiador  
=> calderas de 130 - 150 kW
- PT** Kit Permutador de placas  
=> caldeiras 130 - 150 kW
- PL** Zestaw Wymiennik płytowy  
=> kotły 130 – 150 kW
- HU** Lemezes hőcserélő  
=> 130 - 150 kW kazánok
- RU** Набор Пластинчатый теплообменник=>Котлы 130-150 кВт
- BG** Кит Пластинчат топлообменник  
=> котел 130 - 150 kW
- SK** Kondenzátor (doskový výmenník)  
=>kotli 130 – 150 kW

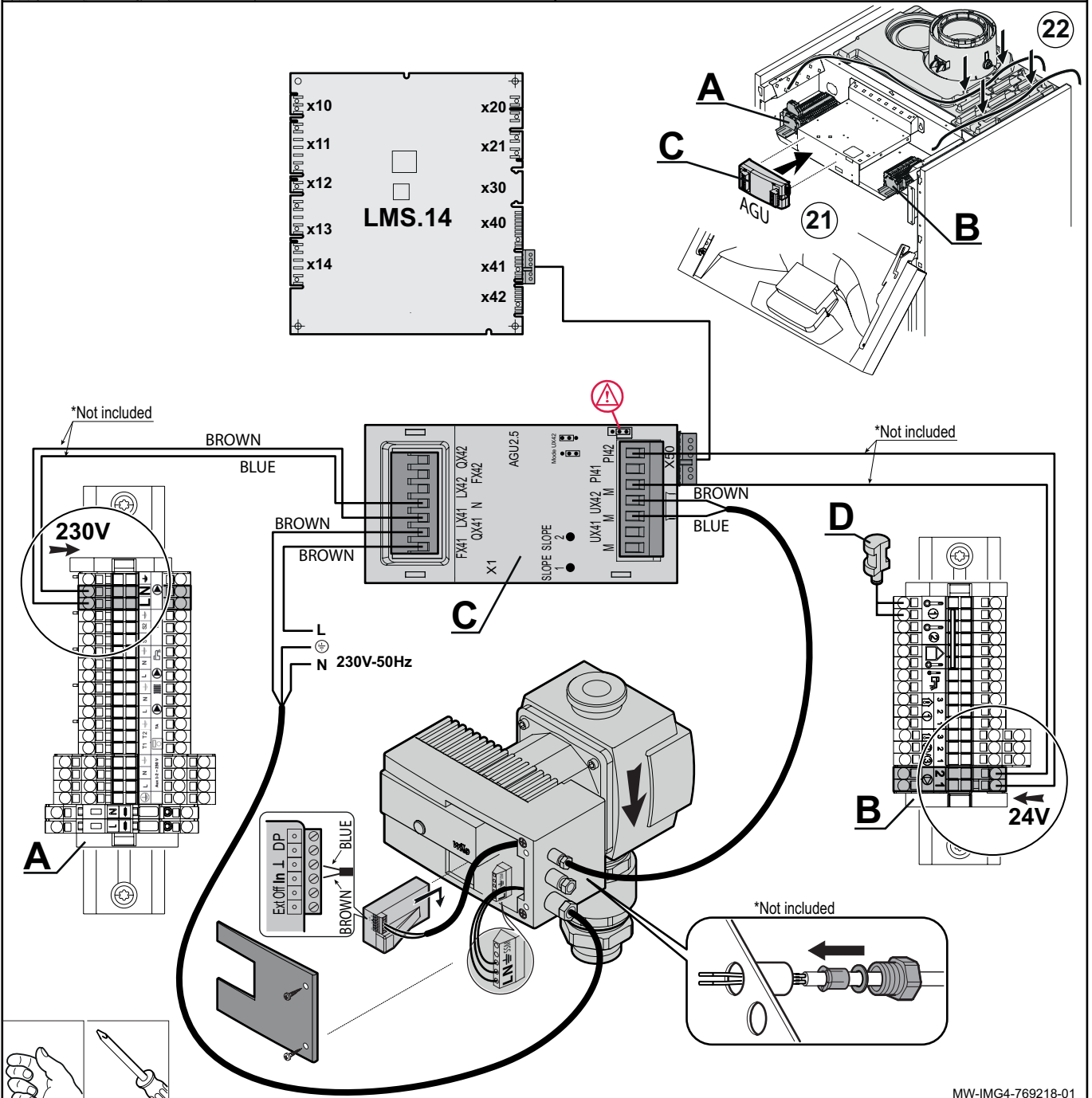
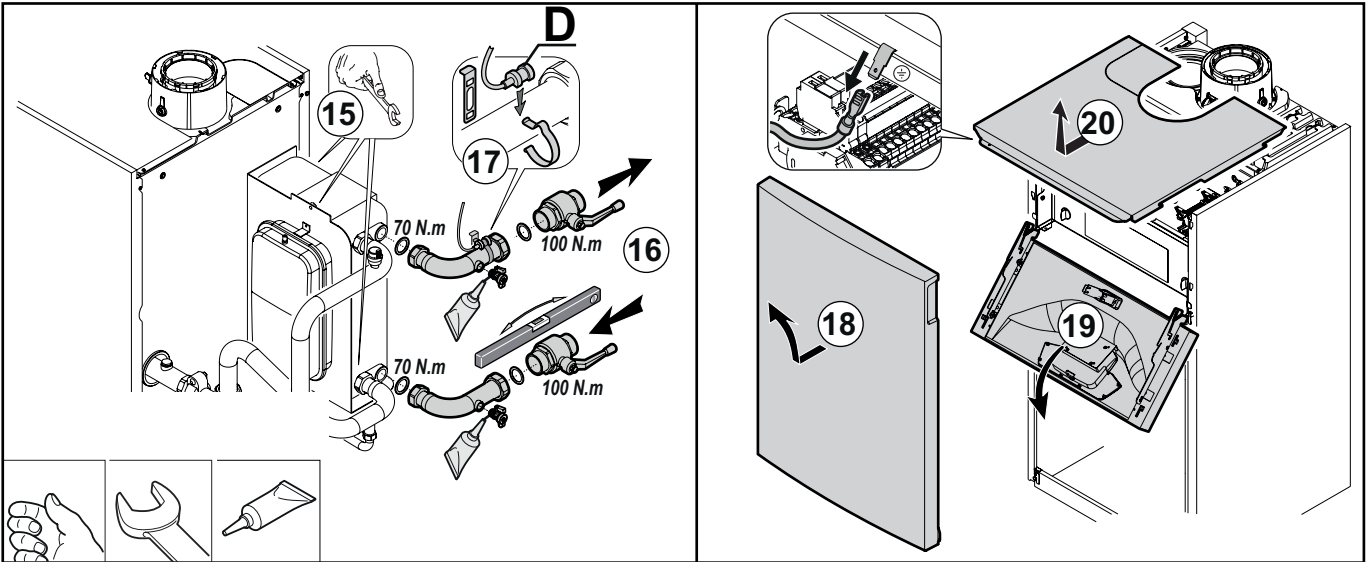




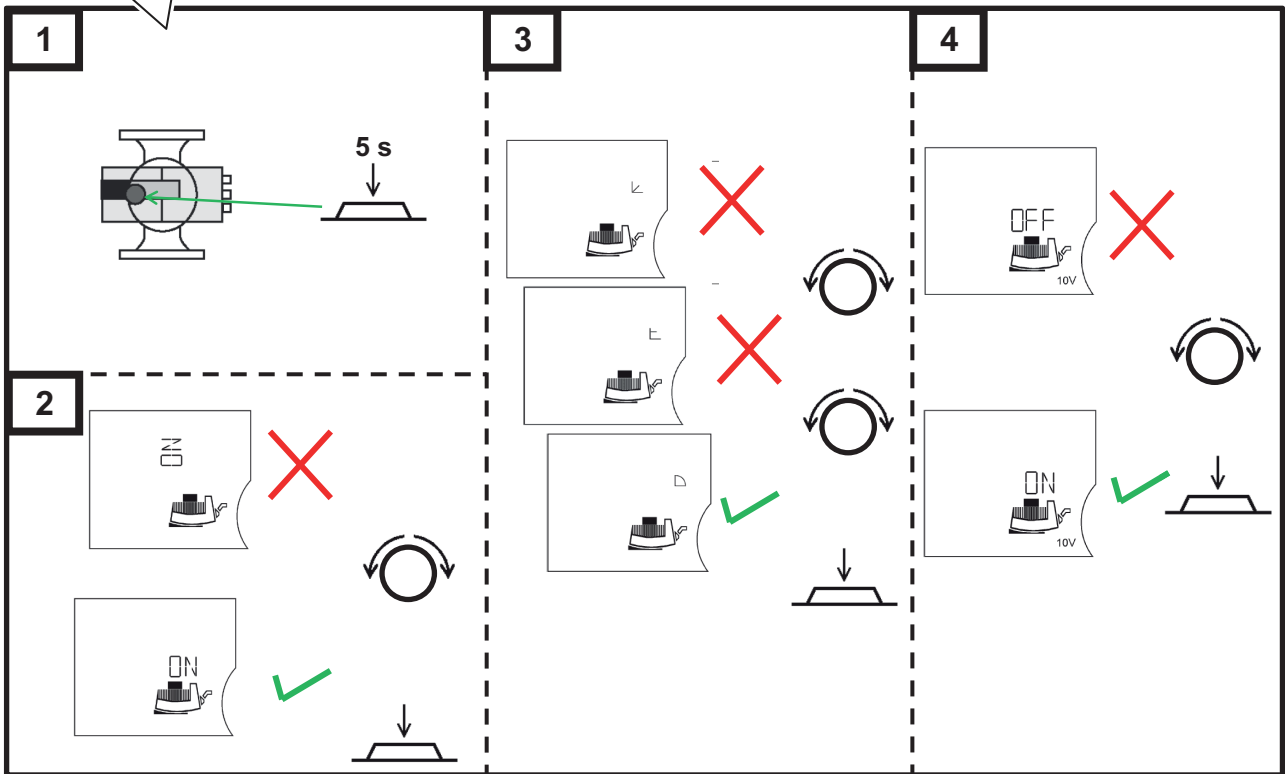
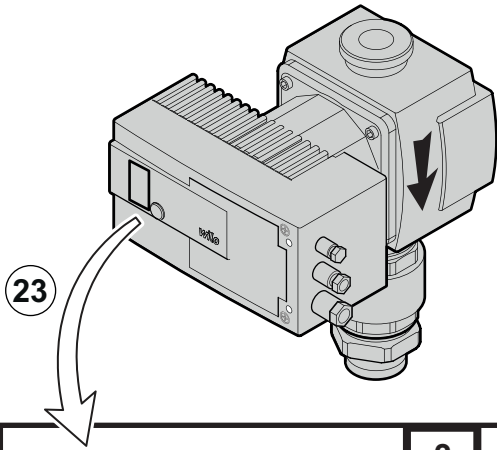
MW-IMG2-7691218-01



MW-IMG3-7691218-01

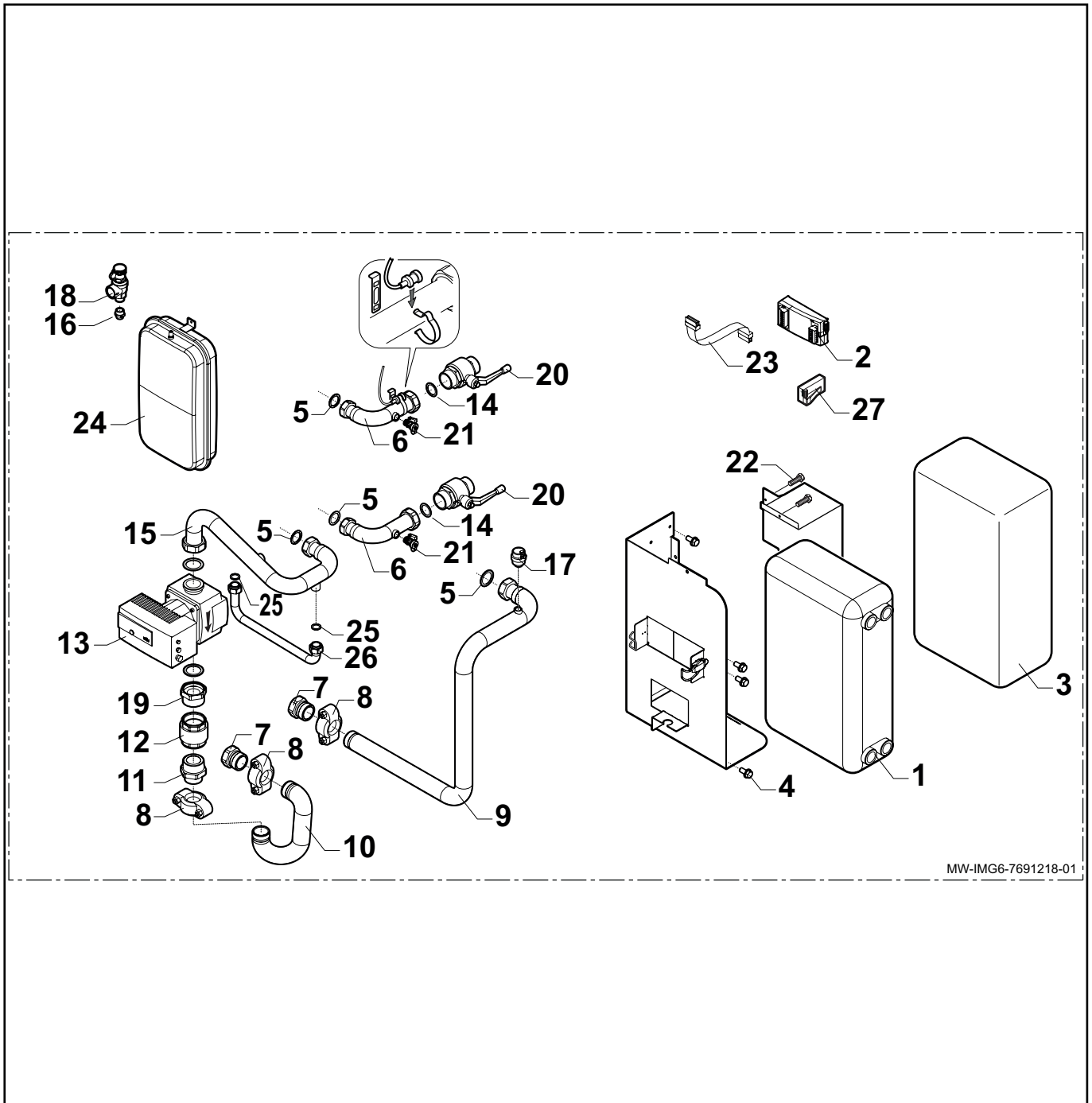


MW-IMG4-769218-01



Pièces de rechange  
Ersatzteile  
Spare parts  
Náhradní díly  
Piezas de recambio  
Peças de reposição

Części zamienne  
Alkatrészek  
Запасные части  
Резервни части  
Náhradné diely



		FR	DE
1	7683300	Echangeur Plaques B85hx140	B85hx140 Plattenwärmetauscher
2	7668919	Module Echangeur À Plaque	Plattenwärmetauschermodul
3	7681934	Isolation Echangeur À Plaque	Plattenwärmetauscher-Isolierung
4	S56987	Vis H A Embase Crantee, M6-16 Zn (X10)	H-Schraube mit Riffelung, M6-16 Zn (X10)
5	95013064	Joint Vert 44x32x2	Grüne Dichtung 44x32x2
6	7682411	Tube Echangeur Plaque	Plattenwärmetauscherrohr
7	7672417	Raccord 1"1/2 / G1"1/2f	Anschlussstutzen 1"1/2 / G1"1/2f
8	7672628	Raccord Victaulic 1"1/2	Victaulic-Anschlussstutzen 1"1/2
9	7685785	Tube Depart	Vorlaufrohr
10	7671878	Tube Retour Primaire	Primärrücklaufrohr
11	7672476	Raccord Victaulic 1"1/2 / R2"	Victaulic-Anschlussstutzen 1"1/2 / R2"
12	7672220	Clapet Anti-retour G2"	Rückschlagklappe G2"
13	7663933	Circulateur 'Stratos 30/1-12 Pn 10'	Umwälzpumpe 'Stratos 30/1-12 Pn 10'
14	95013065	Joint Fibre D.56 X 42 X 2	D.56 X 42 X 2 Faserdichtung
15	7685800	Tube Retour	Rücklaufrohr
16	94950136	Mamelon G1/2"	G1/2" Nippel
17	565273	Purgeur G3/8	Entlüfter G3/8
18	7684864	Soupape De Securite 6bar 281kw	Sicherheitsventil 6-bar 281 kW
19	7692220	Raccord G2"f / R2"	Anschlussstutzen G2"f / R2"
20	7680246	Vanne Spherique G2 M	Kugelventil G2 M
21	94902073	Robinet De Vidange 1/2"	Ablassventil 1/2"
22	95610085	Vis H M8 8x18	Schraube, H M8 8x18
23	7100386	Faisceau Hmi	HMI-Kabelbaum
24	SX3616830	Vase Expansion 10l G3/4m	G3/4m 10l Ausdehnungsgefäß
25	95013060	Joint Vert 24x17x2	Grüne Dichtung 24x17x2
26	7702759	Tube Vase Expansion	Rohr für Ausdehnungsgefäß
27	7613421	Platine Wilo lf 0-10v	Wilo-Platte lf 0-10v

		EN	CS
1	7683300	B85hx140 plate heat exchanger	Deskový výměník B85hx140
2	7668919	Plate exchanger module	Modul deskového výměníku
3	7681934	Plate exchanger insulation	Izolace deskového výměníku
4	S56987	H screw with serrated flange, M6-16 Zn (X10)	Šroub H s vroubkovanou přírubou, M6-16 Zn (10 ks)
5	95013064	Green gasket 44x32x2	Zelené těsnění 44x32x2
6	7682411	Plate exchanger pipe	Trubka deskového výměníku
7	7672417	1"1/2 / G1"1/2f fitting	Přípojka 1 1/2" / G1 1/2"f
8	7672628	1"1/2 Victaulic fitting	Přípojka 1 1/2" Victaulic
9	7685785	Flow pipe	Výstupní potrubí
10	7671878	Primary return pipe	Primární vratné potrubí
11	7672476	1"1/2 / R2" Victaulic fitting	Přípojka 1 1/2" / R2" Victaulic
12	7672220	G2" non-return valve	Zpětná klapka G2"
13	7663933	'Stratos 30/1-12 Pn 10' circulating pump	Oběhové čerpadlo 'Stratos 30/1-12 Pn 10'
14	95013065	D.56x42x2 fibre gasket	Fibrová podložka D.56x42x2
15	7685800	Return pipe	Vratné potrubí
16	94950136	G1/2" nipple	Vsuvka G1/2"
17	565273	Air vent G3/8	Odvzdušňovací ventil G3/8"
18	7684864	6-bar 281 kW safety valve	Pojistný ventil 6 bar 281 kW
19	7692220	G2"f / R2" fitting	Přípojka G2"f / R2"
20	7680246	G2 M ball valve	Kulový ventil G2 M
21	94902073	Drain valve 1/2"	Vypouštěcí ventil 1/2"
22	95610085	H M8 8x18 screw	Šroub H M8 8x18
23	7100386	HMI cable harness	Kabelový svazek HMI
24	SX3616830	G3/4m 10l expansion vessel	Expanzní nádoba G3/4m 10 l
25	95013060	Green gasket 24x17x2	Zelené těsnění 24x17x2
26	7702759	Expansion vessel pipe	Potrubí k expanzní nádobě
27	7613421	Wilo If 0-10v plate	Deska Wilo If 0-10v



		ES	PT
1	7683300	Intercambiador de calor de placas B85h x 140	Permutador de calor de placas B85hx140
2	7668919	Módulo del intercambiador de placas	Módulo de permutador de placas
3	7681934	Aislamiento del intercambiador de placas	Isolamento do permutador de placas
4	S56987	Tornillo H con brida dentada, M6-16 Zn (X10)	Parafuso H com flange serrilhada, M6-16 Zn (X10)
5	95013064	Junta verde – 44x32x2	Junta verde 44x32x2
6	7682411	Conducto del intercambiador de placas	Tubo de permutador de placas
7	7672417	Racor 1"1/2 / G1"1/2f	Adaptador 1"1/2 / G1"1/2f
8	7672628	Racor Victaulic 1"1/2	Adaptador Victaulic 1"1/2
9	7685785	Conducto de ida	Tubo de ida
10	7671878	Conducto de retorno primario	Tubo de retorno primário
11	7672476	Racor Victaulic 1"1/2/R2"	Adaptador Victaulic 1"1/2 / R2"
12	7672220	Válvula antirretorno G2"	Válvula antirretorno G2"
13	7663933	Bomba de circulación «Stratos 30/1-12 Pn 10»	Bomba circuladora 'Stratos 30/1-12 Pn 10'
14	95013065	Junta de fibra D.56x42x2	Junta de fibra D.56x42x2
15	7685800	Conducto de retorno	Tubo de retorno
16	94950136	Boquilla G1/2"	Bocal G1/2"
17	565273	Purgador de aire G3/8	Purgador de ar G3/8
18	7684864	Válvula de seguridad de 6-bar 281 kW	Válvula de segurança 6 bar 281 kW
19	7692220	Racor G2"F/R2"	Adaptador G2"f / R2"
20	7680246	Válvula esférica G2 M	Válvula de esfera G2 M
21	94902073	Grifo de vaciado 1/2"	Válvula de esgoto 1/2"
22	95610085	Tornillo H M8 8x18	Parafuso H M8 8x18
23	7100386	Conjunto de cables HMI	Cablagem HMI
24	SX3616830	Vaso de expansión G3/4 m 10 l	Vaso de expansão G3/4m 10l
25	95013060	Junta verde 24x17x2	Junta verde 24x17x2
26	7702759	Conducto del vaso de expansión	Tubo do vaso de expansão
27	7613421	Placa Wilo If 0-10 v	Placa Wilo If 0-10v

		PL	HU
1	7683300	Płytowy wymiennik ciepła B85hx140	B85hx140 lemezės hőcserélő
2	7668919	Moduł wymiennika płytowego	Lemezės hőcserélő modul
3	7681934	Izolacja wymiennika płytowego	Lemezės hőcserélő szigetelése
4	S56987	Śruba H z ząbkowanym kołnierzem, M6-16 Zn (X10)	H-csavar fogazott karimával, M6-16 Zn (X10)
5	95013064	Uszczelka zielona 44x32x2	Zöld tömítés 44x32x2
6	7682411	Przewód wymiennika płytowego	Lemezės hőcserélő csöve
7	7672417	Złączka 1"1/2 / G1"1/2f	1"1/2 / G1"1/2f szerelvény
8	7672628	Złączka Victaulic 1"1/2	1"1/2 Victaulic szerelvény
9	7685785	Przewód zasilania	Előremenő cső
10	7671878	Przewód powrotny obiegu pierwotnego	Elsődleges visszatérő cső
11	7672476	Złączka Victaulic 1"1/2 / R2"	1"1/2 / R2" Victaulic szerelvény
12	7672220	Zawór zwrotny G2"	G2" visszacsapó szelep
13	7663933	Pompa obiegowa Stratos 30/1-12 Pn 10	'Stratos 30/1-12 Pn 10' keringetőszivattyú
14	95013065	Uszczelka fibrowa D.56x42x2	Fiber tömítés, D.56x42x2
15	7685800	Przewód powrotny	Visszatérő cső
16	94950136	Złączka G1/2"	G1/2" bütők
17	565273	Odpowietrznik G3/8	Szellőző G3/8
18	7684864	Zawór bezpieczeństwa 6 bar 281 kW	Biztonsági szelep, 6 bar, 281 kW
19	7692220	Złączka G2"f / R2"	G2"f / R2" szerelvény
20	7680246	Zawór kulowy G2 M	G2 M golyós szelep
21	94902073	Zawór spustowy 1/2"	Üritőszelep 1/2"
22	95610085	Śruba H M8 8x18	H M8 8x18 csavar
23	7100386	Wiązka przewodów HMI	HMI kábelköteg
24	SX3616830	Naczynie wzbiornicze G3/4m o poj.10 l	G3/4m 10 literes hőtágulási tartály
25	95013060	Uszczelka zielona 24x17x2	Zöld tömítés 24x17x2
26	7702759	Przewód naczynia wzbiorniczego	Hőtágulási tartály csöve
27	7613421	Płytko Wilo If 0-10 V	Wilo If 0-10v lemez

		RU	BG
1	7683300	Пластинчатый теплообменник В85hх140	Пластинчат топлообменник В85hх140г
2	7668919	Модуль пластинчатого теплообменника	Модул на пластинчат обменник
3	7681934	Теплоизоляция пластинчатого теплообменника	Изолация на пластинчат обменник
4	S56987	Н-винт с зубчатым фланцем, М6-16 Zn (X10)	Винт Н с назьбен фланец, М6-16 Zn (X10)
5	95013064	Зеленая прокладка 44х32х2	Зелено уплътнение 44х32х2
6	7682411	Труба пластинчатого теплообменника	Тръба на пластинчат обменник
7	7672417	Фитинг 1"1/2 / G1"1/2f	Фитинг 1"1/2 / G1"1/2f
8	7672628	Фитинг Victaulic 1"1/2	Фитинг 1"1/2 Victaulic
9	7685785	Труба подающей линии	Тръба за дебита
10	7671878	Труба обратной линии первичного контура	Първична възвратна тръба
11	7672476	Фитинг Victaulic 1"1/2 / R2"	Фитинг 1"1/2 / R2" Victaulic
12	7672220	Обратный клапан G2"	G2" невъзвратен клапан
13	7663933	Циркуляционный насос 'Stratos 30/1-12 Pn 10'	'Циркуляционна помпа Stratos 30/1-12 Pn 10'
14	95013065	Фибровая шайба D.56 X 42 X 2	Влакнеста гарнитура D.56 X 42 X 2
15	7685800	Труба обратной линии	Тръба за връщащата линия
16	94950136	Ниппель G1/2"	Нипел G1/2"
17	565273	Воздухоотводчик G 3/8"	Обезвъздушител G3/8
18	7684864	Предохранительный клапан 6 бар 281 кВт	Предпазен вентил 6-bar 281 kW
19	7692220	Фитинг G2"f / R2"	Фитинг G2"f / R2"
20	7680246	Шаровой кран G2 М	Сферичен кран G2 М
21	94902073	Сливной кран, 1/2"	Дренажен кран 1/2"
22	95610085	Винт Н М8 8х18	Н М8 8х18 винт
23	7100386	Жгут проводов НМІ	Кабелен сноп НМІ
24	SX3616830	Расширительный бак G3/4m емкостью 10 литров	Разширителен съд G3/4m 10 л
25	95013060	Зеленая прокладка 24х17х2	Зелено уплътнение 24х17х2
26	7702759	Труба расширительного бака	Тръба на разширителния съд
27	7613421	Пластина Wilo lf 0-10v	Пластина Wilo lf 0-10v

		SK	
1	7683300	Doskový tepelný výmenník B85hx140	
2	7668919	Modul doskového výmenníka	
3	7681934	Izolácia doskového výmenníka	
4	S56987	Skrutka H s vrúbkovanou prírubou, M6-16 Zn (×10)	
5	95013064	Zelené tesnenie 44x32x2	
6	7682411	Rúrka doskového výmenníka	
7	7672417	Spojka 1"1/2 / G1"1/2f	
8	7672628	Spojka 1"1/2 Victaulic	
9	7685785	Prietokové potrubie	
10	7671878	Primárne vratné potrubie	
11	7672476	Spojka 1"1/2 / R2" Victaulic	
12	7672220	Spätný ventil G2"	
13	7663933	Obehové čerpadlo Stratos 30/1-12 Pn 10	
14	95013065	Vláknové tesnenie D.56x42x2	
15	7685800	Vratné potrubie	
16	94950136	Spojovník G1/2"	
17	565273	Odvzdušnenie G3/8	
18	7684864	Poistný ventil 6 bar 281 kW	
19	7692220	Spojka G2"f / R2"	
20	7680246	Guľový ventil G2 M	
21	94902073	Vypúšťací ventil 1/2"	
22	95610085	Skrutka H M8 8 × 18	
23	7100386	Káblový zväzok HMI	
24	SX3616830	Expanzná nádoba G3/4m 10 l	
25	95013060	Zelené tesnenie 24x17x2	
26	7702759	Potrubie expanznej nádoby	
27	7613421	Doska Wilo lf 0-10v	

