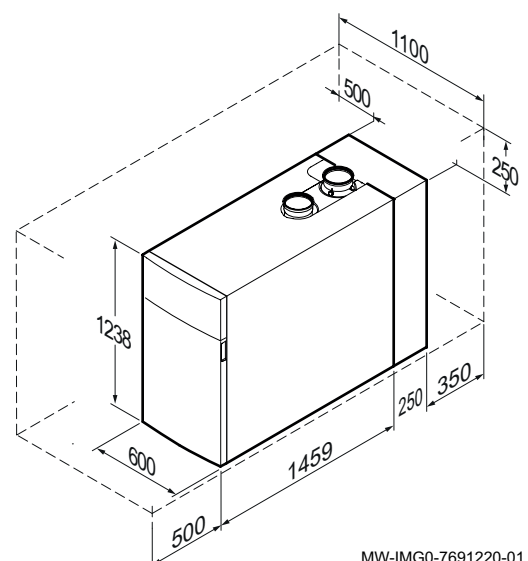
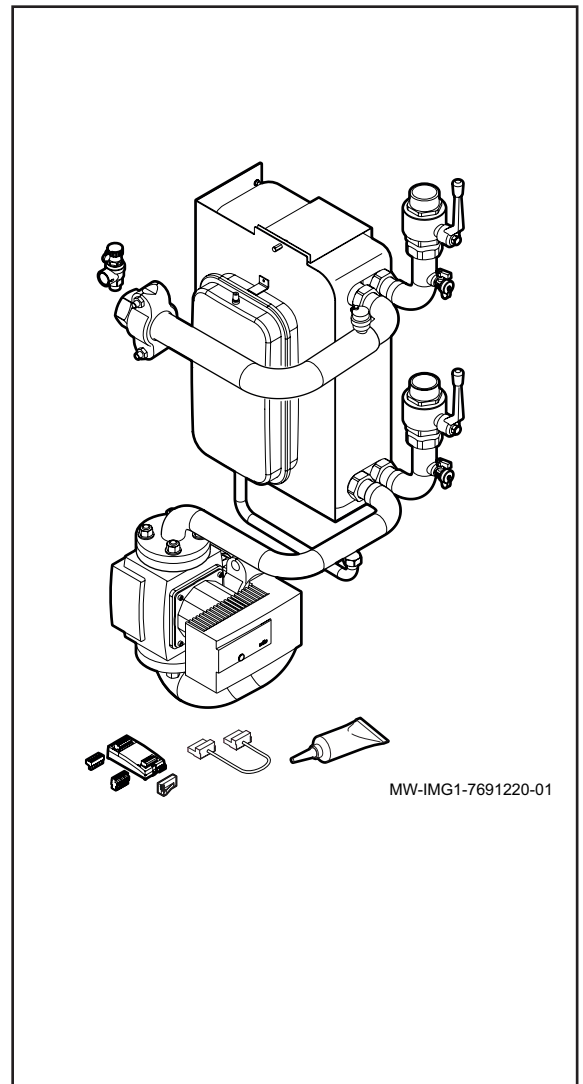
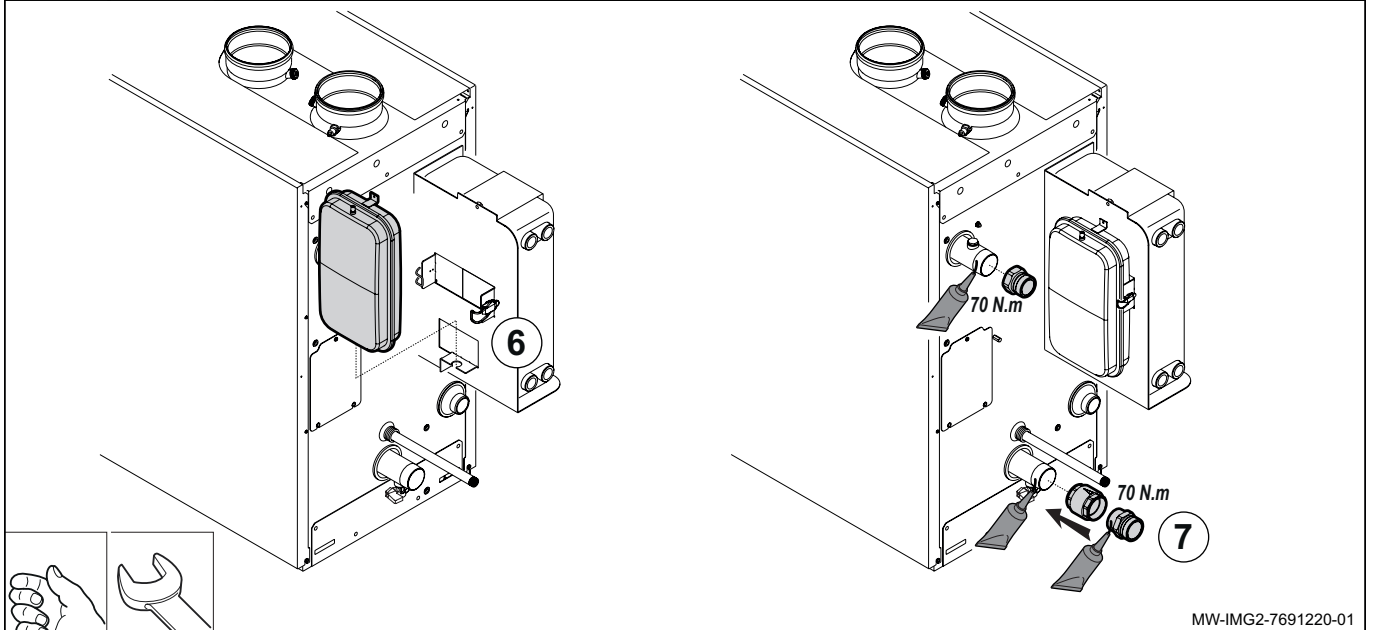
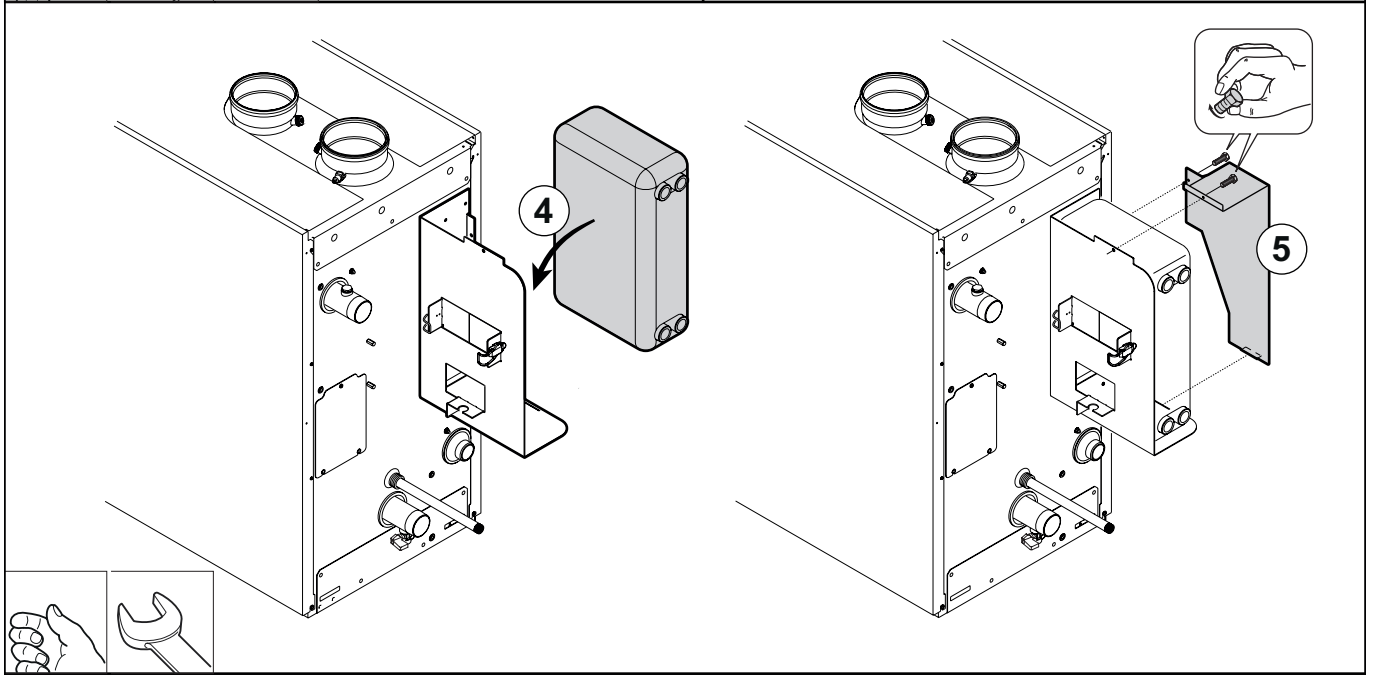
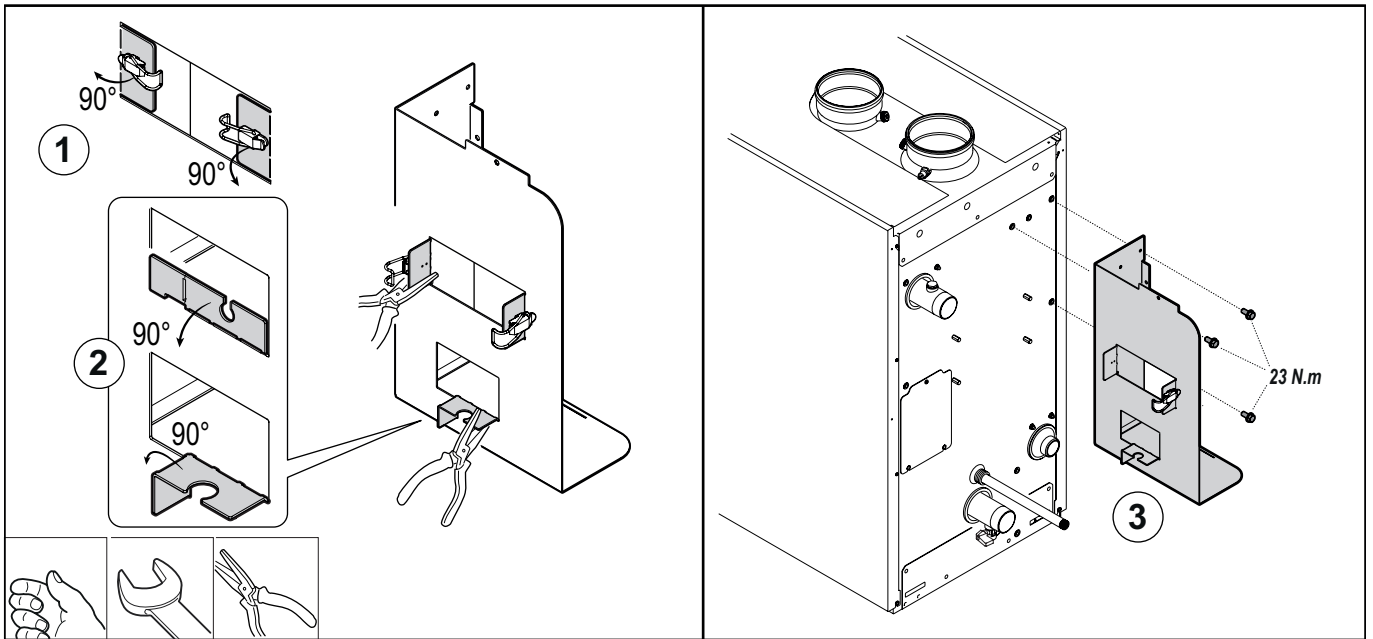


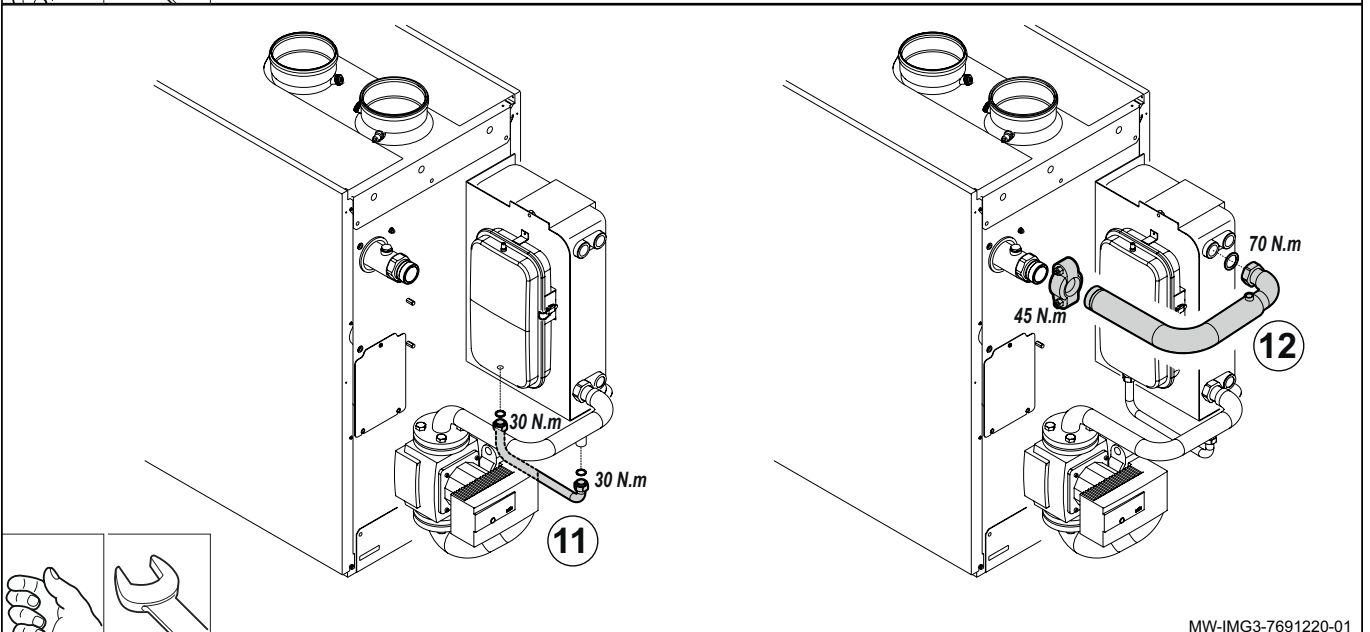
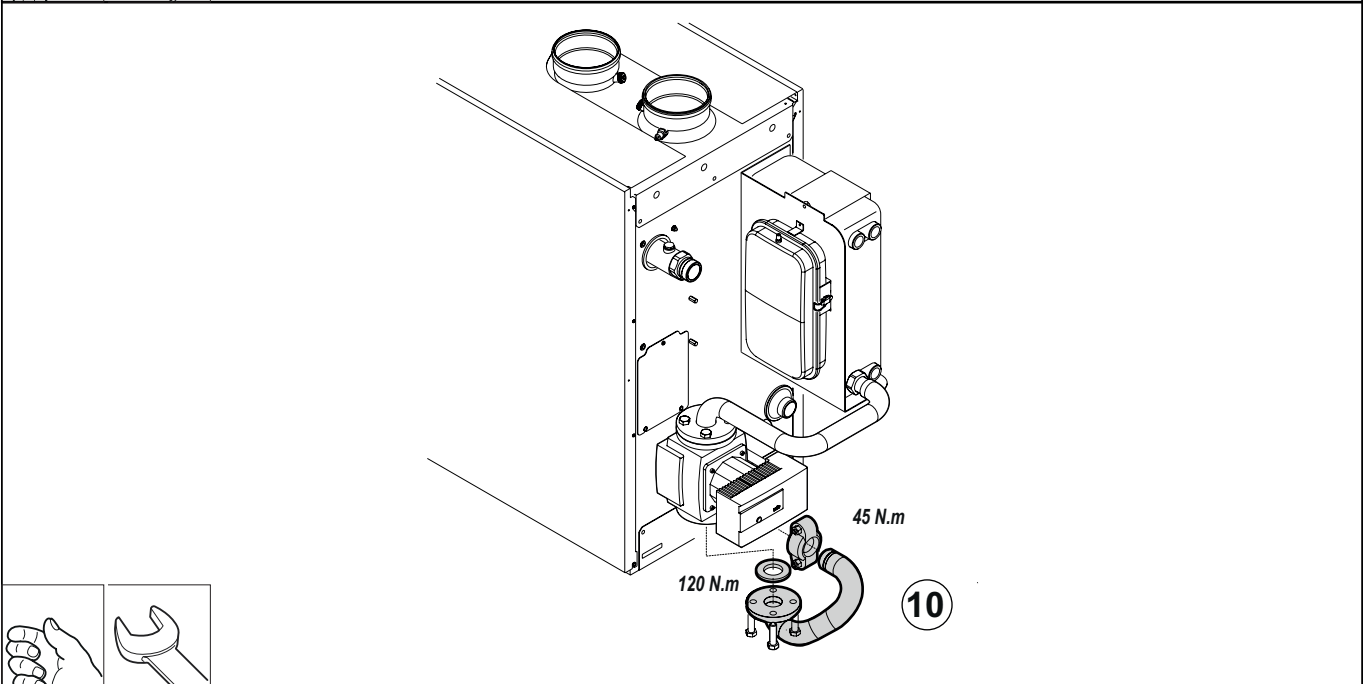
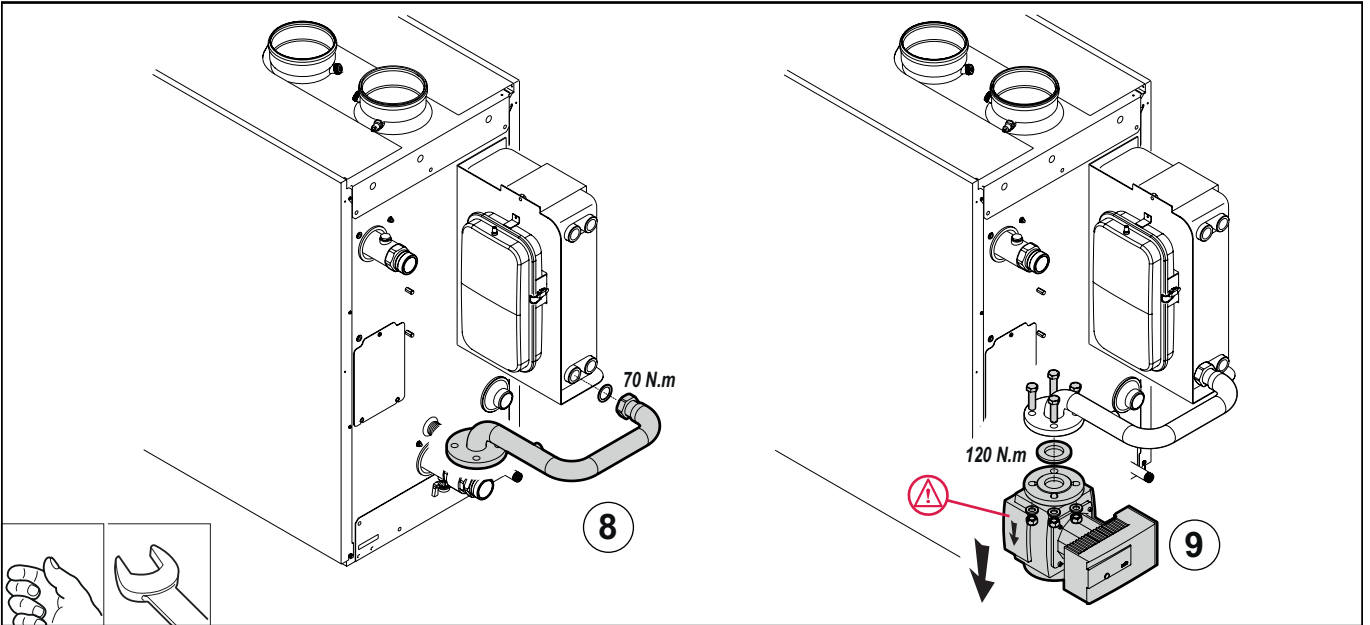


- FR** Kit échangeur à plaques
=> Chaudières 200 - 250 kW
- DE** Satz Plattenwärmetauscher
=> Heizkessel 200 - 250 kW
- EN** Kit Plate heat exchanger
=> 200 - 250 kW boilers
- CS** Sada Kondenzátor (deskový výměník)
=> kotle 200 - 250 kW
- ES** Kit Intercambiador de placas
=> calderas 200 - 250 kW
- PT** Kit Permutador de placas
=> caldeiras 200 - 250 kW
- PL** Zestaw Wymiennik płytowy
=> kotły 200 - 250kW
- HU** Lemezes hőcserélő
=> 200 - 250kW kazánok
- RU** Набор Пластинчатый теплообменник=>Котлы 200 - 250kW
- BG** Кит Пластинчат топлообменник
=> котел 200 - 250kW
- SK** Kondenzátor (doskový výmenník)
=>kotli 200 - 250kW

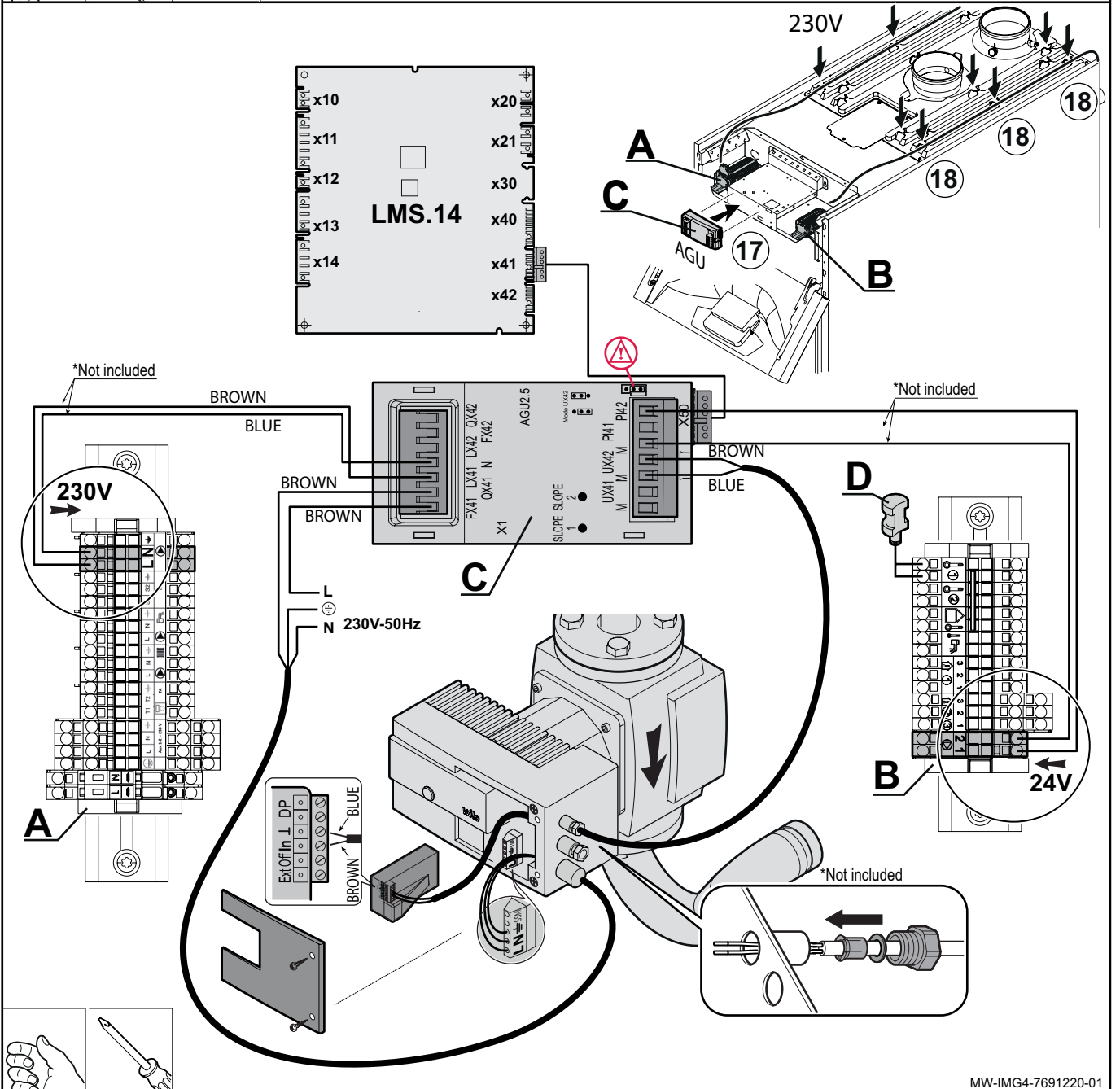
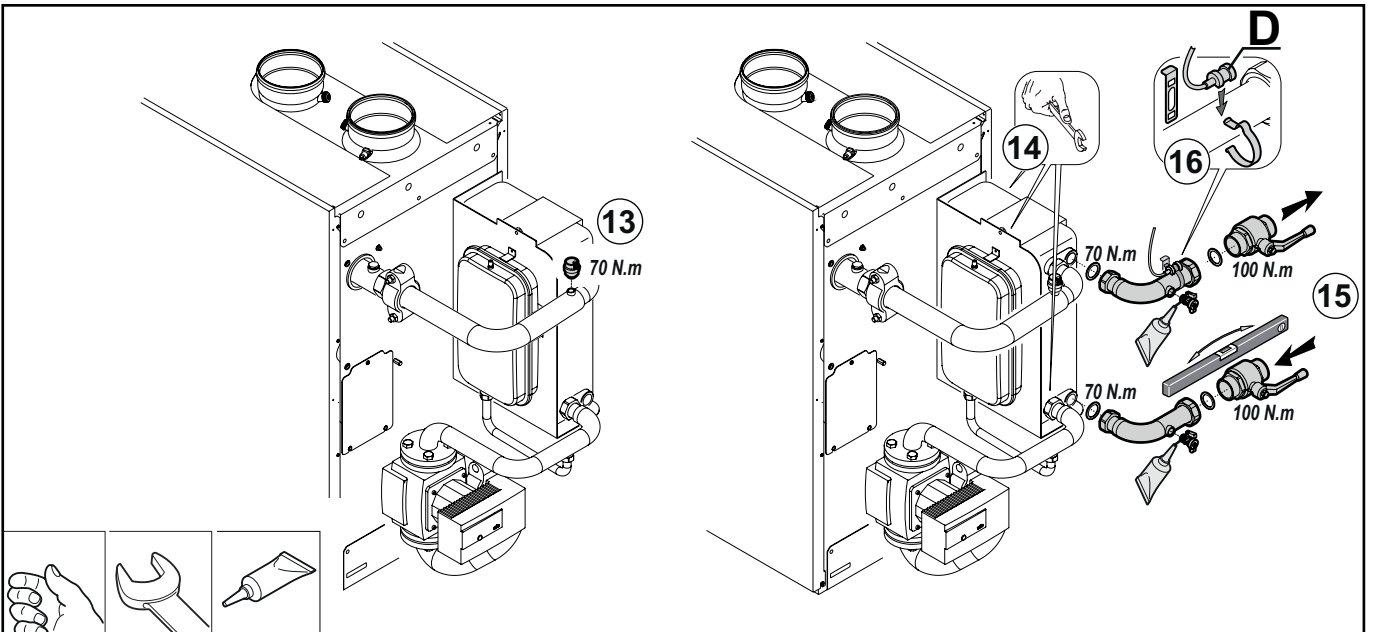


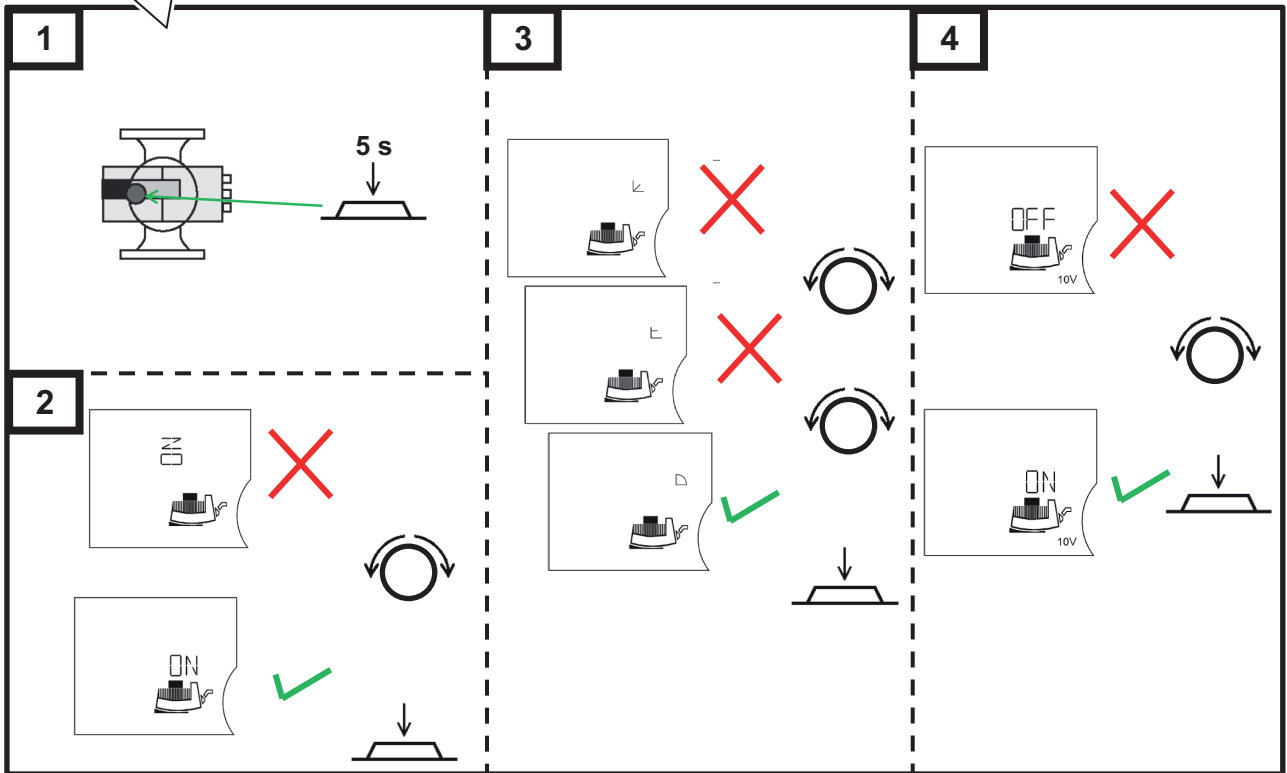
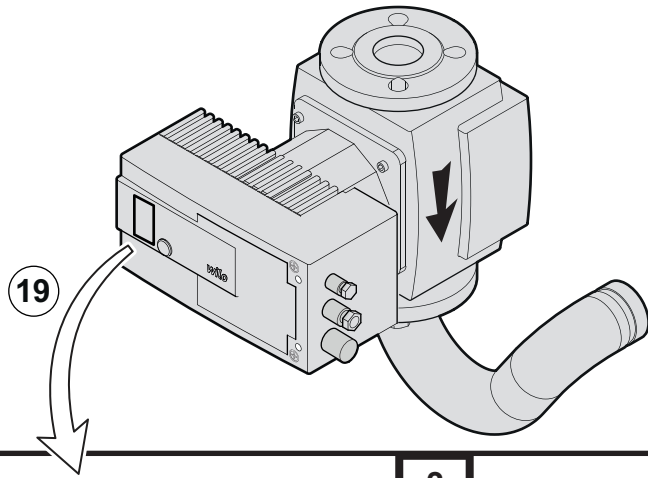


MW-IMG2-7691220-01



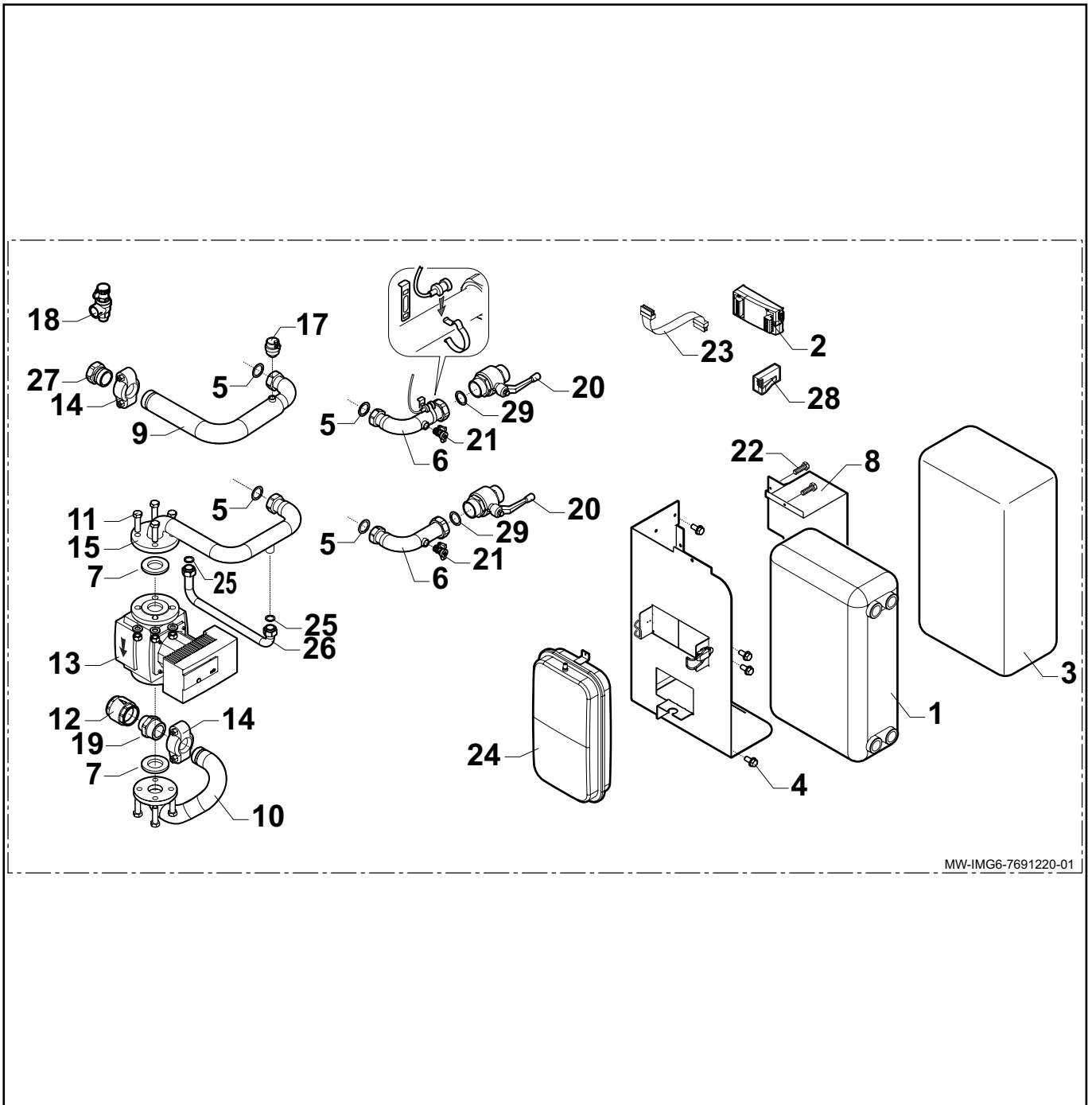
MW-IMG3-7691220-01





Pièces de rechange
Spare parts
Peças de reposição
Tartalék alkatrészek
Náhradní díly

Ersatzteile
Piezas de recambio
Запасні частини
Запасные части



		FR	DE
01	7683300	Echangeur Plaques	Plattenwärmetauscher
02	7668919	Module PMW_0/10v	PMW_0/10v Modul
03	7681934	Isolation Echangeur à Plaque	Plattenwärmetauscher-Isolierung
04	S56987	Vis H à Embase Crantee, M6-16 Zn (X10)	H-Schraube mit Riffelung, M6-16 Zn (X10)
05	95013064	Joint Vert 44x32x2	Grüne Dichtung 44x32x2
06	7682411	Tube Echangeur Plaque	Plattenwärmetauscherrohr
07	7682779	Joint DN40 92x49x2	DN40 92x49x2 Dichtung
08	7683784	Tole de Maintien D'échangeur	Befestigungsblech Wärmetauscher
09	7682459	Tube Depart	Vorlaufrohr
10	7672397	Tube Circulateur/Retour	Rücklauf-/Umwälzpumpenrohr
11	95400650	Vis H M16x60 8.8 Zn6	H-Schraube, M16x60 8,8 Zn6
12	7672220	Clapet Anti-retour G2"	Rückschlagklappe G2"
13	7660338	Circulateur 'Stratos 40/1-12 Pn6/10'	Umwälzpumpe 'Stratos 40/1-12 Pn6/10'
14	7672549	Victaulic Type 177n 2"	Victaulic Typ 177n 2"
15	7682462	Tube Retour	Rücklaufrohr
16	94950136	Mamelon G1/2"	G1/2" Nippel
17	565273	Purgeur G3/8	Entlüfter G3/8
18	7684864	Soupape de Securite 6bar 281kw	Sicherheitsventil 6-bar 281 kW
19	7672425	Raccord 2"/R2"	Anschlussstutzen 2"/R2"
20	7680246	Vanne Spherique G2 M	Kugelventil G2 M
21	94902073	Robinet de Vidange 1/2"	Ablassventil 1/2"
22	95610085	Vis H M8 8x18	Schraube, H M8 8x18
23	7100386	Faisceau HMI	HMI-Kabelbaum
24	SX3616830	Vase Expansion 10L. G3/4m	10L Ausdehnungsgefäß G3/4m
25	95013060	Joint Vert 24x17x2	Grüne Dichtung 24x17x2
26	7702759	Tube Vase Expansion	Rohr für Ausdehnungsgefäß
27	7672834	Raccord 2"/ Rp2"	Anschlussstutzen 2"/ Rp2"
28	7613421	Platine Wilo lf 0-10v	Wilo-Platte lf 0-10v
29	95013065	Joint Fibre D.56x42x2	D.56x42x2 Faserdichtung

		EN	CS
01	7683300	Plate exchanger	Deskový výměník
02	7668919	PMW_0/10v module	Modul PMW_0/10v
03	7681934	Plate exchanger insulation	Izolace deskového výměníku
04	S56987	H screw with serrated flange, M6-16 Zn (X10)	Šroub H s vroubkovanou přírubou, M6-16 Zn (10 ks)
05	95013064	Green gasket 44x32x2	Zelené těsnění 44 × 32 × 2
06	7682411	Plate exchanger pipe	Trubka deskového výměníku
07	7682779	DN40 92x49x2 gasket	Těsnění DN 40 92 × 49 × 2
08	7683784	Exchanger retaining plate	Přídržná deska výměníku
09	7682459	Flow pipe	Výstupní potrubí
10	7672397	Return/circulating pump pipe	Potrubí mezi vstupem / oběhovým čerpadlem
11	95400650	H screw, M16x60 8.8 Zn6	Šroub H, M16x60 8.8 Zn6
12	7672220	G2" non-return valve	Zpětná klapka G2"
13	7660338	'Stratos 40/1-12 Pn6/10' circulating pump	Oběhové čerpadlo 'Stratos 40/1-12 Pn6/10'
14	7672549	177n 2" Type Victaulic	177n 2" typ Victaulic
15	7682462	Return pipe	Vratné potrubí
16	94950136	G1/2" nipple	Vsuvka G1/2"
17	565273	Air vent G3/8	Odvzdušňovací ventil G3/8"
18	7684864	6-bar 281 kW safety valve	Pojistný ventil 6 bar 281 kW
19	7672425	2"/R2" fitting	Přípojka 2"/R2"
20	7680246	G2 M ball valve	Kulový ventil G2 M
21	94902073	Drain valve 1/2"	Vypouštěcí ventil 1/2"
22	95610085	H M8 8x18 screw	Šroub H M8 8x18
23	7100386	HMI cable harness	Kabelový svazek HMI
24	SX3616830	10L expansion vessel. G3/4m	Expanzní nádoba 10 l G3/4m
25	95013060	Green gasket 24x17x2	Zelené těsnění 24×17×2
26	7702759	Expansion vessel pipe	Potrubí k expanzní nádobě
27	7672834	2"/ Rp2" fitting	Přípojka 2" / Rp2"
28	7613421	Wilo lf 0-10v plate	Deska Wilo lf 0-10v
29	95013065	D.56x42x2 fibre gasket	Fibrová podložka D.56×42×2

		ES	PT
01	7683300	Intercambiador de placas	Permutador de placas
02	7668919	Módulo PMW_0/10 v	PMW_0/10v module
03	7681934	Aislamiento del intercambiador de placas	Isolamento do permutador de placas
04	S56987	Tornillo H con brida dentada, M6-16 Zn (X10)	Parafuso H com flange serrilhada, M6-16 Zn (X10)
05	95013064	Junta verde – 44x32x2	Junta verde 44x32x2
06	7682411	Conducto del intercambiador de placas	Tubo de permutador de placas
07	7682779	Junta DN40 92 x 49 x 2	Junta DN40 92x49x2
08	7683784	Placa de retención del intercambiador	Placa de retenção de permutador
09	7682459	Conducto de ida	Tubo de ida
10	7672397	Conducto de la bomba de retorno/circulación	Tubo de retorno/bomba circuladora
11	95400650	Tornillo H, M16 x 60 8.8 Zn6	Parafuso H, M16x60 8.8 Zn6
12	7672220	Válvula antirretorno G2"	Válvula antirretorno G2"
13	7660338	Bomba de circulación «Stratos 40/1-12 Pn6/10»	Bomba circuladora 'Stratos 40/1-12 Pn6/10'
14	7672549	Victaulic tipo 177n 2"	Victaulic tipo 177n 2"
15	7682462	Conducto de retorno	Tubo de retorno
16	94950136	Boquilla G1/2"	Bocal G1/2"
17	565273	Purgador de aire G3/8	Purgador de ar G3/8
18	7684864	Válvula de seguridad de 6-bar 281 kW	Válvula de segurança 6 bar 281 kW
19	7672425	Racor 2"/R2"	Adaptador 2"/R2"
20	7680246	Válvula esférica G2 M	Válvula de esfera G2 M
21	94902073	Grifo de vaciado 1/2"	Válvula de esgoto 1/2"
22	95610085	Tornillo H M8 8x18	Parafuso H M8 8x18
23	7100386	Conjunto de cables HMI	Cablagem HMI
24	SX3616830	Vaso de expansión 10 l. G3/4 m	Vaso de expansão 10L. G3/4m
25	95013060	Junta verde 24x17x2	Junta verde 24x17x2
26	7702759	Conducto del vaso de expansión	Tubo do vaso de expansão
27	7672834	Racor 2"/ Rp2"	Adaptador 2"/ Rp2"
28	7613421	Placa Wilo lf 0-10 v	Placa Wilo lf 0-10v
29	95013065	Junta de fibra D.56x42x2	Junta de fibra D.56x42x2

		PL	HU
01	7683300	Wymiennik płytowy	Lemezes hőcserélő
02	7668919	Moduł PMW_0/10 V	PMW_0/10v modul
03	7681934	Izolacja wymiennika płytowego	Lemezes hőcserélő szigetelése
04	S56987	Śruba H z ząbkowanym kołnierzem, M6-16 Zn (X10)	H-csavar fogazott karimával, M6-16 Zn (X10)
05	95013064	Uszczelka zielona 44x32x2	Zöld tömítés 44x32x2
06	7682411	Przewód wymiennika płytowego	Lemezes hőcserélő csöve
07	7682779	Uszczelka DN40 92x49x2	DN40 92x49x2 tömítés
08	7683784	Płytką mocująca wymiennik	Hőcserélő tartólemeze
09	7682459	Przewód zasilania	Előremenő cső
10	7672397	Przewód powrotu/pompy obiegowej	Szivattyú visszatérő/keringetőcső
11	95400650	Śruba H, M16x60x8.8 Zn6	H M16x60 8,8 Zn6 csavar
12	7672220	Zawór zwrotny G2"	G2" visszacsapó szelep
13	7660338	Pompa obiegowa Stratos 40/1-12 Pn6/10	'Stratos 40/1-12 Pn6/10' keringetőszivattyú
14	7672549	Złącza Victaulic, typ 177n 2"	177n 2" Victaulic típus
15	7682462	Przewód powrotny	Visszatérő cső
16	94950136	Złącza G1/2"	G1/2" bütyök
17	565273	Odpowietrznik G3/8	Szellőző G3/8
18	7684864	Zawór bezpieczeństwa 6 bar 281 kW	Biztonsági szelep, 6 bar, 281 kW
19	7672425	Złącza 2"/R2"	2"/R2" szerelvény
20	7680246	Zawór kulowy G2 M	G2 M golyós szelep
21	94902073	Zawór spustowy 1/2"	Ürítőszelep 1/2"
22	95610085	Śruba H M8 8x18	H M8 8x18 csavar
23	7100386	Wiązka przewodów HMI	HMI kábalköteg
24	SX3616830	Naczynie zbiorcze o poj. 10 l G3/4m	10 literes hőtágulási tartály G3/4m
25	95013060	Uszczelka zielona 24x17x2	Zöld tömítés 24x17x2
26	7702759	Przewód naczynia zbiorczego	Hőtágulási tartály csöve
27	7672834	Złącza 2"/ Rp2"	2"/ Rp2" szerelvény
28	7613421	Płytką Wilo If 0-10 V	Wilo If 0-10v lemez
29	95013065	Uszczelka fibrowa D.56x42x2	Fiber tömítés, D.56x42x2

		RU	BG
01	7683300	Пластинчатый теплообменник	Пластинчат обменник
02	7668919	Модуль РМW_0/10v	Модул РМW_0/10v
03	7681934	Теплоизоляция пластинчатого теплообменника	Изолация на пластинчат обменник
04	S56987	Н-винт с зубчатым фланцем, М6-16 Zn (X10)	Винт Н с назъбен фланец, М6-16 Zn (X10)
05	95013064	Зеленая прокладка 44x32x2	Зелено уплътнение 44x32x2
06	7682411	Труба пластинчатого теплообменника	Тръба на пластинчат обменник
07	7682779	Прокладка DN40 92x49x2	Гарнитура DN40 92x49x2
08	7683784	Прижимная планка теплообменника	Задържаща пластина на обменник
09	7682459	Труба подающей линии	Тръба за дебита
10	7672397	Труба обратной линии/циркуляционного насоса	Възвратна/тръбаза циркуляционната помпа
11	95400650	Н-винт, М16x60 8.8 Zn6	Винт Н, М16x60 8.8 Zn6
12	7672220	Обратный клапан G2"	G2" невъзвратен клапан
13	7660338	Циркуляционный насос 'Stratos 40/1-12 Pn6/10'	Циркуляционна помпа 'Stratos 40/1-12 Pn6/10'
14	7672549	Фитинг Victaulic, тип 177n 2"	177n 2" тип Victaulic
15	7682462	Труба обратной линии	Тръба за връщащата линия
16	94950136	Ниппель G1/2"	Нипел G1/2"
17	565273	Воздухоотводчик G 3/8"	Обезвъздушител G3/8
18	7684864	Предохранительный клапан 6 бар 281 кВт	Предпазен вентил 6-bar 281 kW
19	7672425	Фитинг 2"/R2"	Фитинг 2"/R2"
20	7680246	Шаровой кран G2 М	Сферичен кран G2 М
21	94902073	Сливной кран, 1/2"	Дренажен кран 1/2"
22	95610085	Винт Н М8 8x18	Н М8 8x18 винт
23	7100386	Жгут проводов HMI	Кабелен сноп HMI
24	SX3616830	Расширительный бак емкостью 10 литров G3/4m	Разширителен съд 10 л. G3/4m
25	95013060	Зеленая прокладка 24x17x2	Зелено уплътнение 24x17x2
26	7702759	Труба расширительного бака	Тръба на разширителния съд
27	7672834	Фитинг 2"/Rp2"	Фитинг 2"/ Rp2"
28	7613421	Пластина Wilo lf 0-10v	Пластина Wilo lf 0-10v
29	95013065	Фибровая шайба D.56x42x2	Влакнеста гарнитура D.56x42x2

		SK	
01	7683300	Doskový výmenník	
02	7668919	Modul PMW_0/10v	
03	7681934	Izolácia doskového výmenníka	
04	S56987	Skrutka H s vrúbkovanou prírubou, M6-16 Zn (×10)	
05	95013064	Zelené tesnenie 44x32x2	
06	7682411	Rúrka doskového výmenníka	
07	7682779	Tesnenie DN40 92x49x2	
08	7683784	Pridržiavacia doska výmenníka	
09	7682459	Prietokové potrubie	
10	7672397	Vratné potrubie/obehové čerpadlo	
11	95400650	Skrutka H M16 × 60 × 8.8 Zn6	
12	7672220	Spätný ventil G2"	
13	7660338	Obehové čerpadlo Stratos 40/1-12 Pn6/10	
14	7672549	Typ Victaulic 177n 2"	
15	7682462	Vratné potrubie	
16	94950136	Spojovník G1/2"	
17	565273	Odvzdušnenie G3/8	
18	7684864	Poistný ventil 6 bar 281 kW	
19	7672425	Spojka 2"/R2"	
20	7680246	Guľový ventil G2 M	
21	94902073	Vypúšťací ventil 1/2"	
22	95610085	Skrutka H M8 8x18	
23	7100386	Káblový zväzok HMI	
24	SX3616830	Expanzná nádoba 10 l. G3/4m	
25	95013060	Zelené tesnenie 24x17x2	
26	7702759	Potrubie expanznej nádoby	
27	7672834	Spojka 2"/ Rp2"	
28	7613421	Doska Wilo lf 0-10v	
29	95013065	Vláknové tesnenie D.56x42x2	

