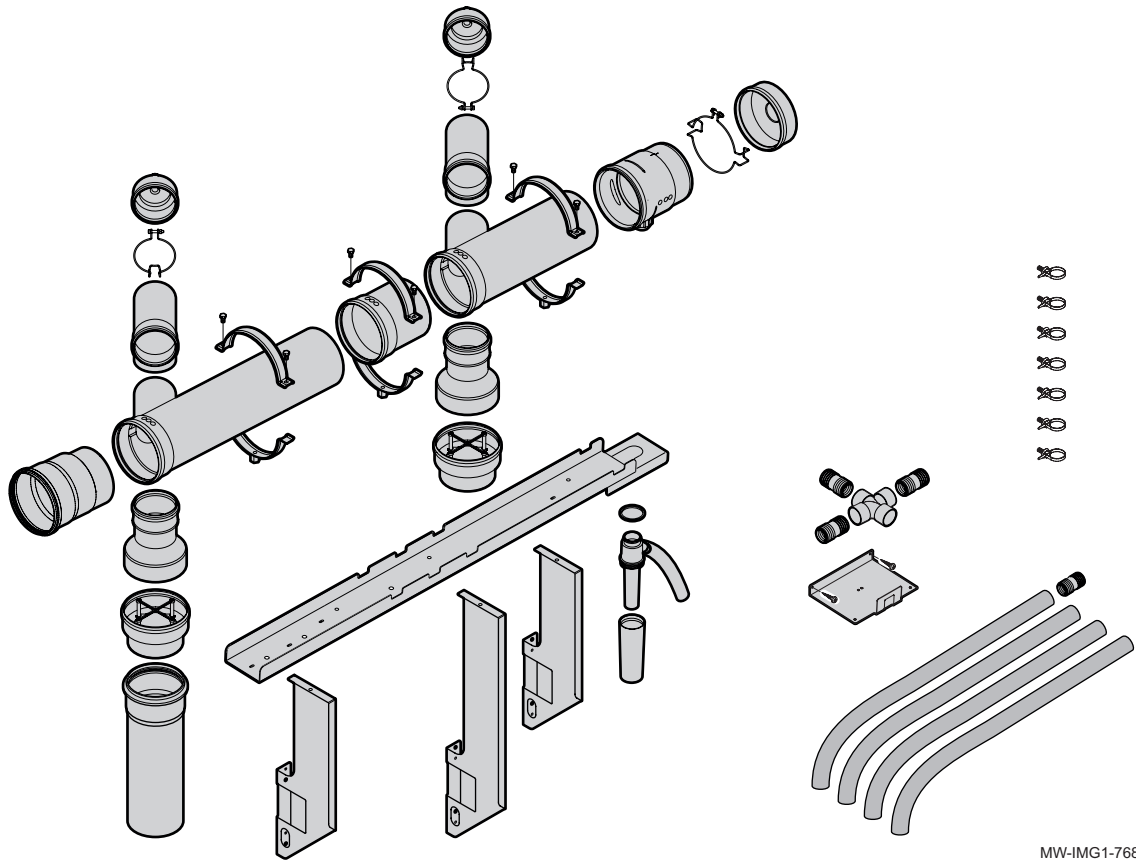




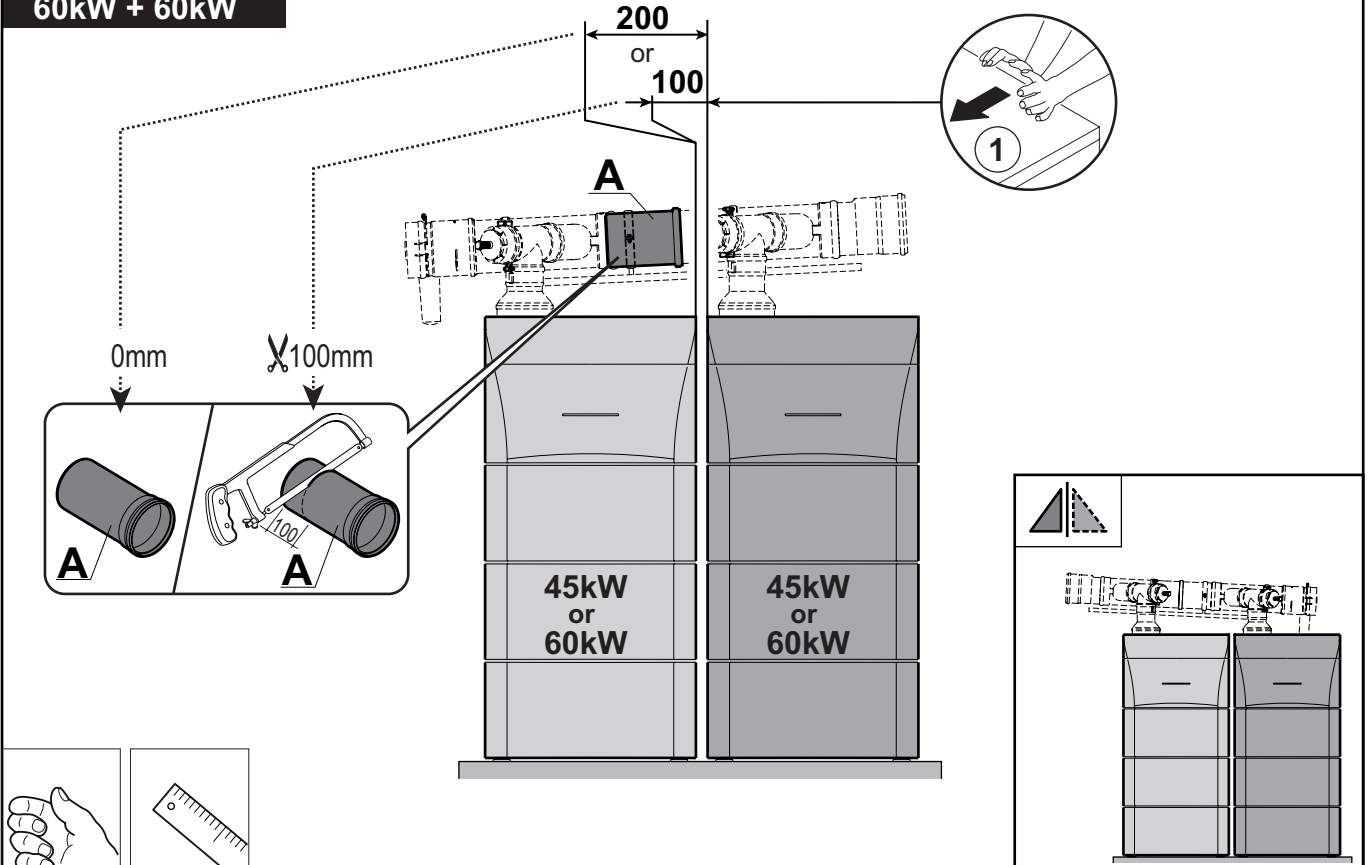
# MV146



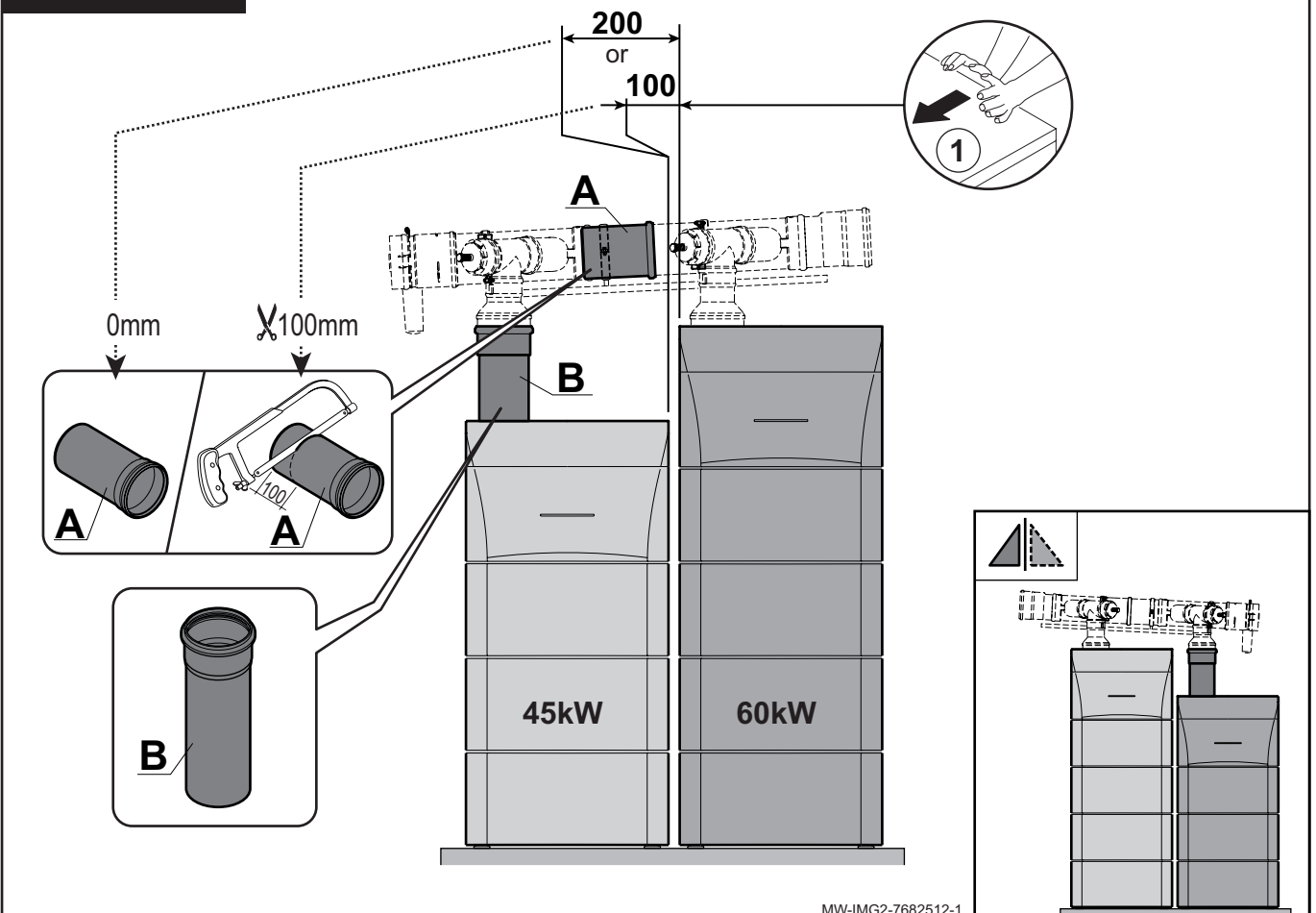
MW-IMG1-7682512-1

<b>FR</b>	<b>Fumisterie pour montage en cascade</b>	<b>PL</b>	<b>System kominowy do montażu kaskadowego</b>
<b>EN</b>	<b>Flue system for assembly in cascade configuration</b>	<b>BG</b>	<b>Отопление за каскаден монтаж</b>
<b>DE</b>	<b>Rauchgasrohrsatz für Kaskadensystem</b>	<b>EL</b>	<b>Σύστημα καπναερίων για συναρμολόγηση σε σειρά (cascade)</b>
<b>NL</b>	<b>Rookgaskanaal voor cascademontage</b>	<b>NO</b>	<b>Røykgassrør for montering i kaskade</b>
<b>IT</b>	<b>Fumisteria per montaggio a cascata</b>	<b>SL</b>	<b>Dimne cevi za vgradnjo v kaskadni sistem</b>
<b>ES</b>	<b>Fumistería para montaje en cascada</b>	<b>ET</b>	<b>Jadaühenduses suitsu eemaldustorustik</b>
<b>PT</b>	<b>Exaustão de fumos para montagem em cascata</b>	<b>LT</b>	<b>Pakopinio jungimo dūmtraukis</b>
<b>RO</b>	<b>Cazane pentru instalare în cascadă</b>	<b>LV</b>	<b>Dūmvada sistēma uzstādīšanai kaskādē</b>

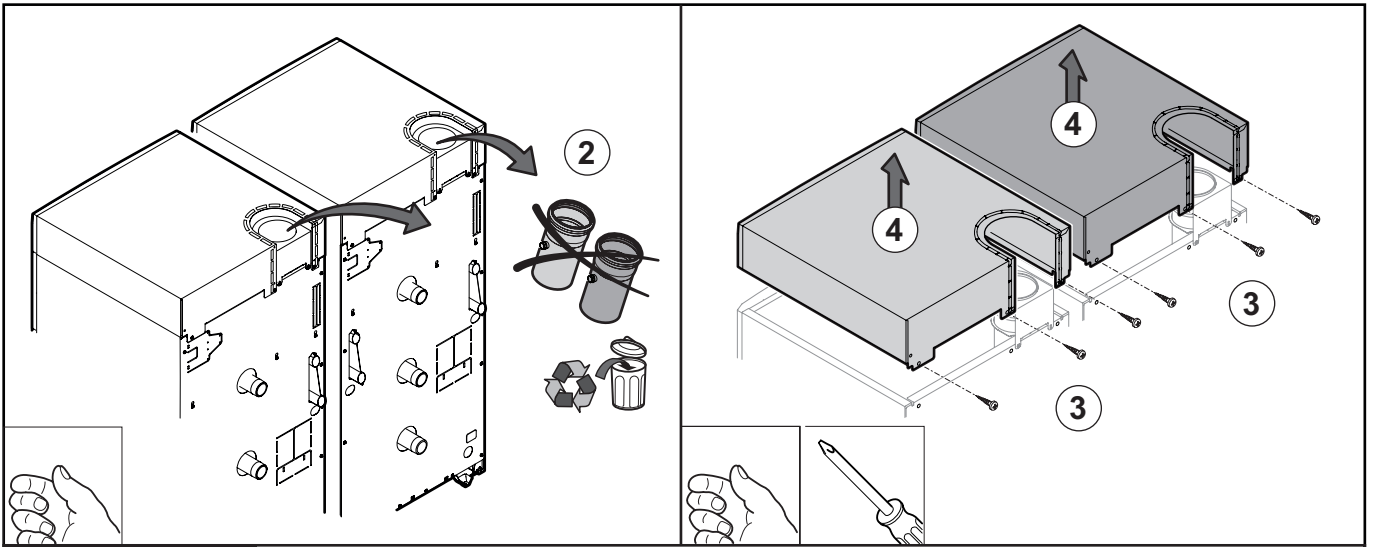
45kW + 45kW  
or  
60kW + 60kW



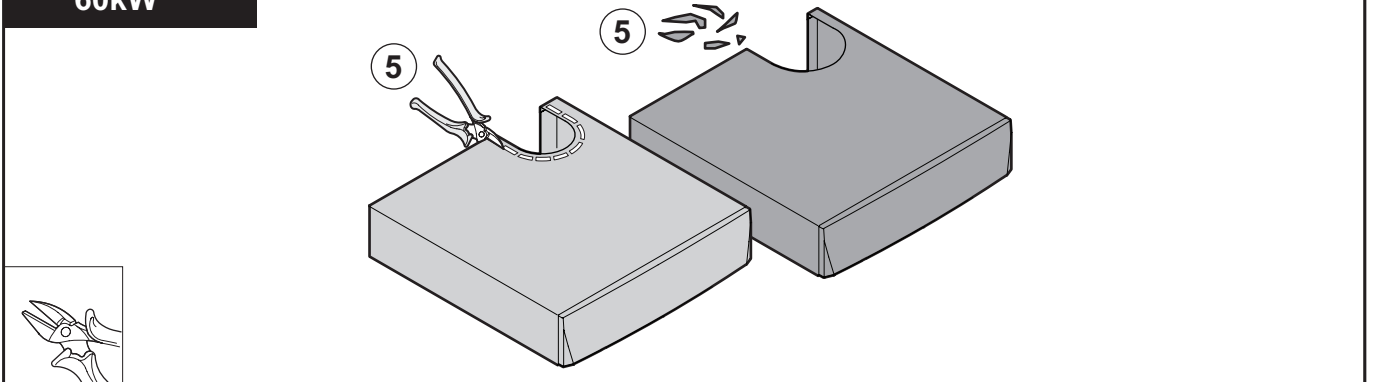
45kW + 60kW



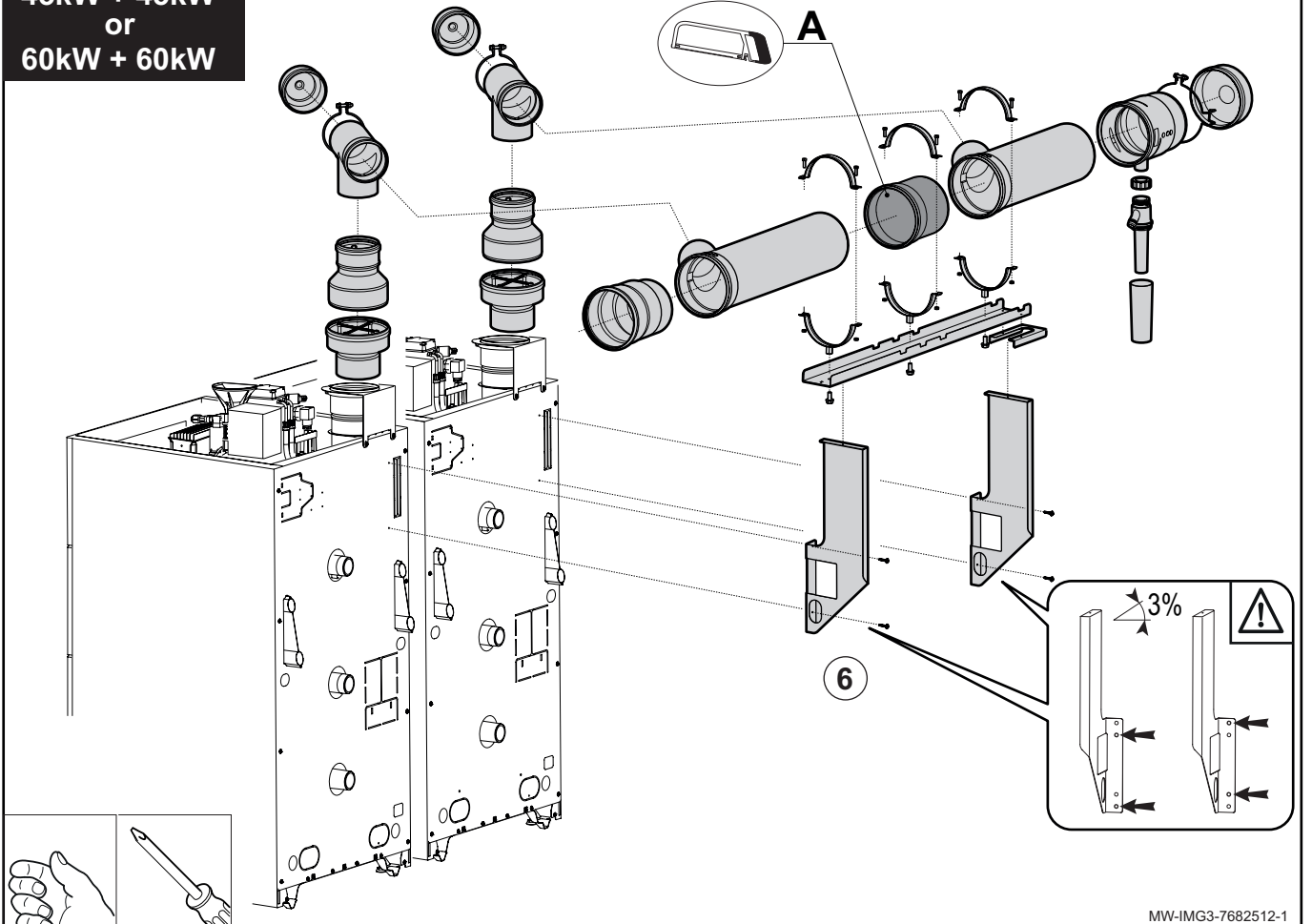
MW-IMG2-7682512-1



**60kW**

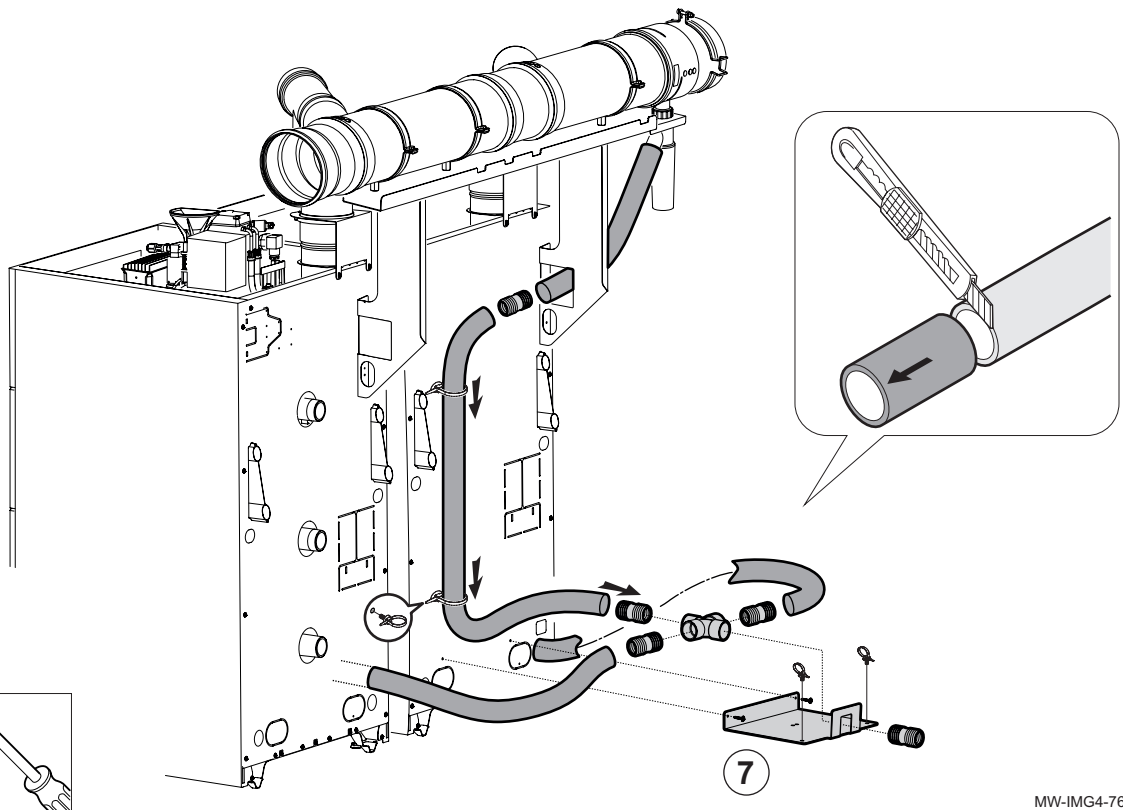
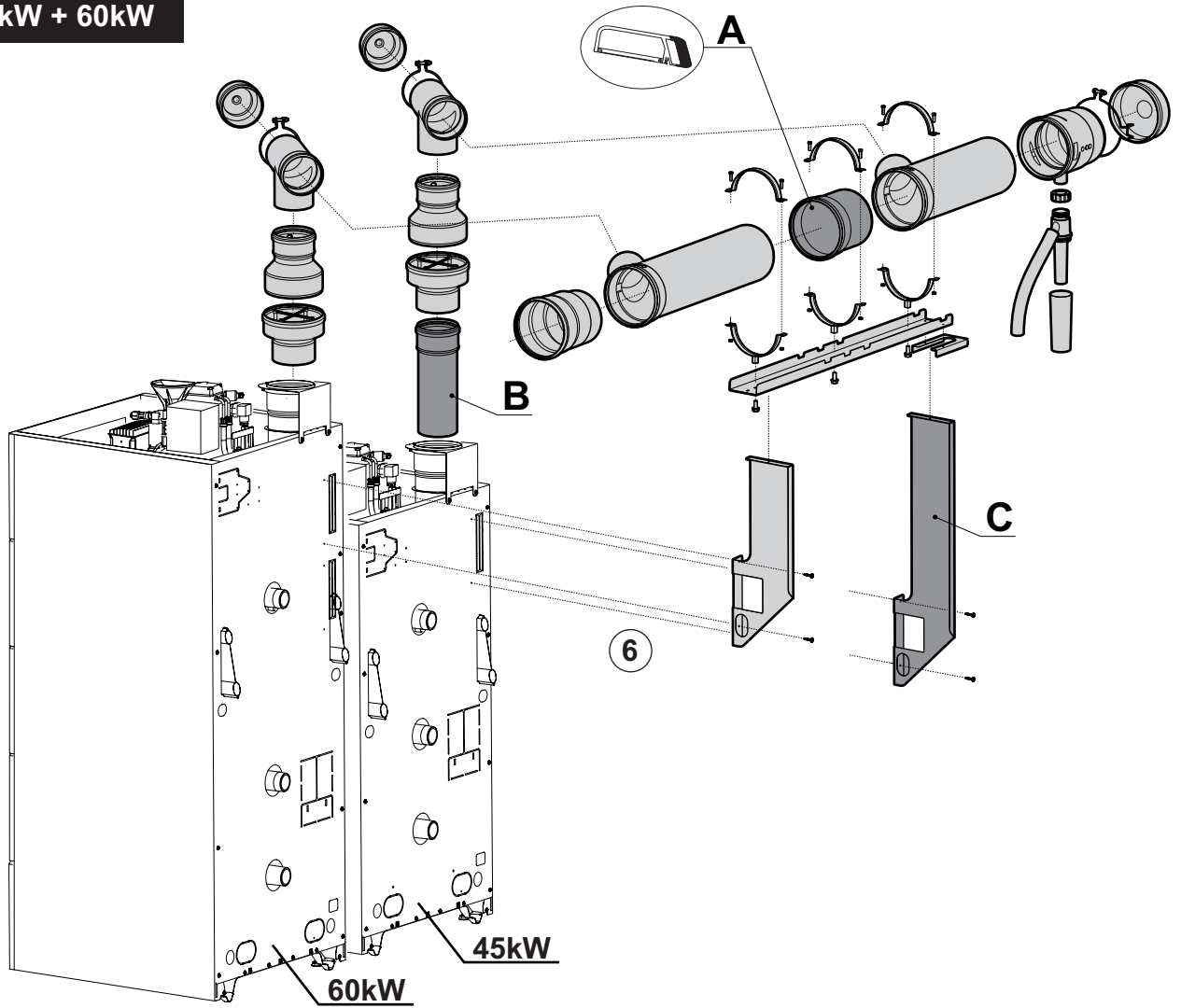


**45kW + 45kW  
or  
60kW + 60kW**

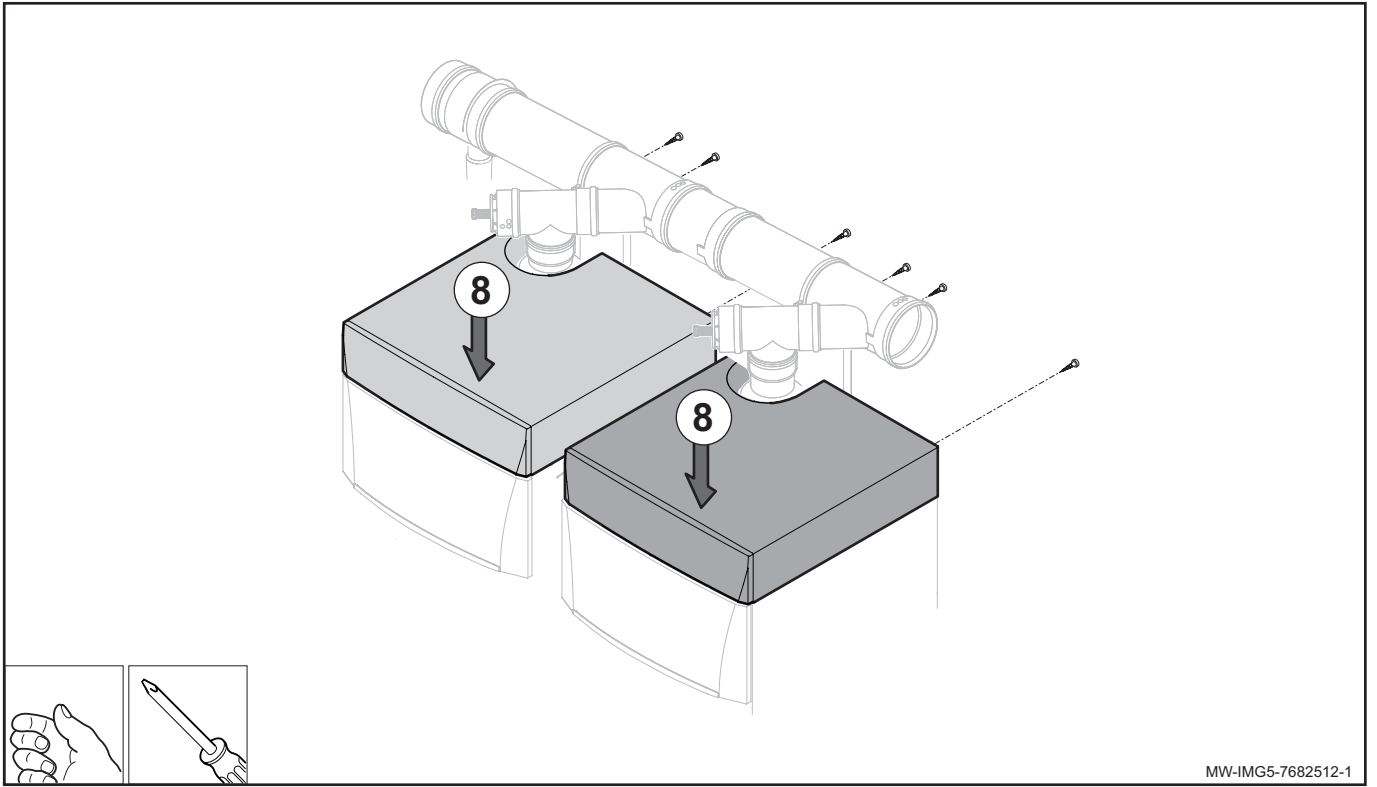


MW-IMG3-7682512-1

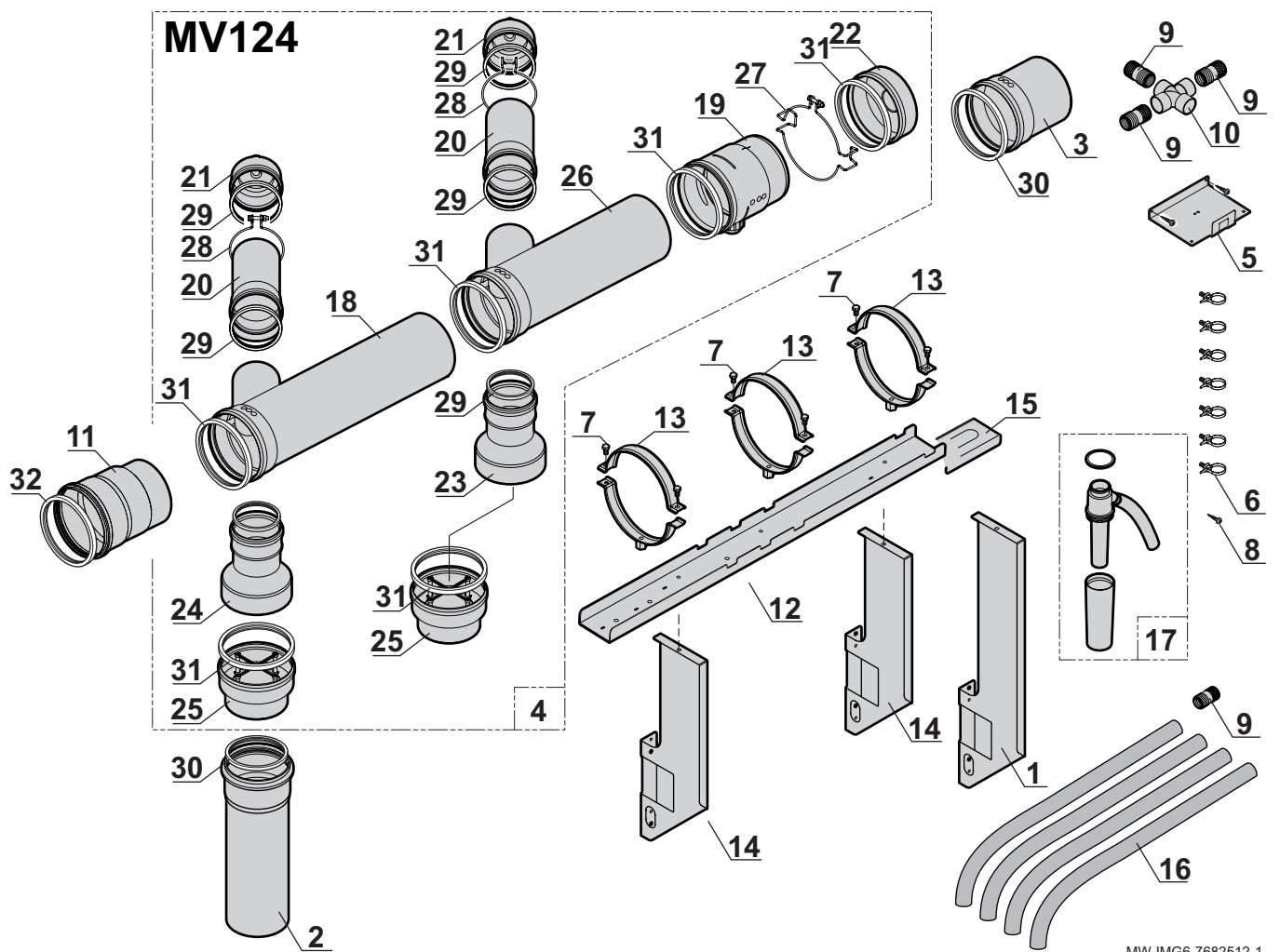
45kW + 60kW



MW-IMG4-7682512-1



MW-IMG5-7682512-1



MW-IMG6-7682512-1

		FR	DE
1	7690845	Support fumisterie 45-60KW	45-60-kW-Abgasanlagenzubehör
2	7690850	Tuyau fumée Ø110 Longueur 340	Abgasrohr, Ø110, Länge 340
3	7680404	Tuyau Ø150 Longueur 250	Rohr, Ø150, Länge 250
4	7649733	Collecteur fumée Ø90-120 - colis MV124	Abgassammler, Ø90-120 - Satz MV124
5	7657615	Support tube de condensats	Kondensatleitungs-Rohrhalterung
6	300024031	Collier	Schelle
7	95610085	Vis H à embase M8X18	Flanschschraube H M8X18
8	7615467	Vis	Schraube
9	7654987	Manchette	Manschette
10	7656687	Croix	Querstück
11	7660254	Adapteur Excentré Ø150-160	Ausgleichsadapter, Ø150-160
12	7672264	Rail de fixation fumisterie	Abgasanlagen-Befestigungsschiene
13	7656453	Collier Ø150	Schelle, Ø150
14	7650037	Support fumisterie	Abgasanlagen-Halterung
15	7680927	Fixation du siphon	Siphoneinspannung
16	7658077	Flexible pour siphon Ø90-120 Longueur 1800	Schlauch für Siphon, Ø90-120, Länge 1800
17	S54769	Siphon + joints	Siphon + Dichtungen
18	7649691	Tube en Y - Ø150x640 mm + Ø100mm à 45°	Y-Rohr - Ø150 x 640 mm + Ø100 mm bei 45°
19	7649720	Manchon récupérateur de condensats - Ø150mm	Kondenswasser-Rückgewinnungshülse - Ø150 mm
20	7650089	Té Ø100mm	T, Ø100 mm
21	7649706	Tube avec point de mesure	Rohr mit Messstelle
22	7649693	Bouchon Ø150mm	Stopfen, Ø150 mm
23	7649855	Réduction Ø150=>Ø100 longueur 158mm	Ø150=>Ø100 Reduzierstück, Länge 158 mm
24	7649856	Réduction Ø150=>Ø100 longueur 188mm	Ø150=>Ø100 Reduzierstück, Länge 188 mm
25	7649718	Clapet de fumées Ø110mm	Abgasklappe, Ø110 mm
26	7666876	Tube en Y - Ø150x450 mm + Ø100mm à 45°	Y-Rohr - Ø150 x 450 mm + Ø100 mm bei 45°
27	7676006	Agraphe de fermeture Ø150mm	Verschlussklammer, Ø150 mm
28	7676007	Agraphe de fermeture Ø100mm	Verschlussklammer, Ø100 mm
29	7744734	Joint à lèvres Ø100mm	Dichtung Ø100mm
30	300005720	Joint à lèvres Ø110mm	Dichtung Ø110mm
31	7744733	Joint à lèvres Ø150mm	Dichtung Ø150mm
32	7742672	Joint à lèvres Ø160mm	Dichtung Ø160mm

		EN	NL
1	7690845	45-60kW flue system support	45-60 kW rookgassysteemsteun
2	7690850	Flue gas pipe, Ø110, length 340	Rookgasbuis Ø110, lengte 340
3	7680404	Pipe, Ø150, length 250	Buis , Ø150, lengte 250
4	7649733	Flue gas collector, Ø90-120 - package MV124	Rookgasverzamelbuis, Ø90-120 - pakket MV124
5	7657615	Condensate pipe support	Condensaatbuissteun
6	300024031	Clamp	Klemring
7	95610085	Flanged screw H M8X18	Kraagbout H M8X18
8	7615467	Screw	Bout
9	7654987	Sleeve	Bus
10	7656687	Cross-piece	Kruisstuk
11	7660254	Offset adapter, Ø150-160	Verloopadapter, Ø150-160
12	7672264	Flue system fixture rail	Rookgassysteem bevestigingsrail
13	7656453	Clamp, Ø150	Klemring, Ø150
14	7650037	Flue system support	Rookgassysteemsteun
15	7680927	Fixing for siphon	Bevestiging voor sifon
16	7658077	Hose for siphon, Ø90-120, length 1800	Slang voor sifon, Ø90-120, lengte 1800
17	S54769	Siphon + gaskets	Sifon + pakkingen
18	7649691	Y Collector - Ø150x640 mm + Ø100mm 45°	Y-vormige buis - Ø 150 x 640 mm + Ø 100 mm bij 45°
19	7649720	Condensate trap - Ø150mm	Condensaatterugvoerbus - Ø 150 mm
20	7650089	Tee Ø100mm	T, Ø 100 mm
21	7649706	Plug with measure point	Buis met meetpunt
22	7649693	End Plug Ø150mm	Plug, Ø 150 mm
23	7649855	Reduction Ø150=>Ø100 length 158mm	Ø 150 => Ø 100 begrenzer, lengte 158 mm
24	7649856	Reduction Ø150=>Ø100 length 188mm	Ø 150 => Ø 100 begrenzer, lengte 188 mm
25	7649718	Flue gas valve Ø110mm	Rookgasklep, Ø 110 mm
26	7666876	Y Collector - Ø150x450 mm + Ø100mm 45°	Y-vormige buis - Ø 150 x 450 mm + Ø 100 mm bij 45°
27	7676006	Locking clip Ø150mm	Sluitklem, Ø 150 mm
28	7676007	Locking clip Ø100mm	Sluitklem, Ø 100 mm
29	7744734	Gasket Ø100mm	Pakkingen Ø100mm
30	300005720	Gasket Ø110mm	Pakkingen Ø110mm
31	7744733	Gasket Ø150mm	Pakkingen Ø150mm
32	7742672	Gasket Ø160mm	Pakkingen Ø160mm



		IT	ES
1	7690845	Supporto sistema fumisteria 45-60kW	Soporte sistema de gases de combustión, 45-60 kW
2	7690850	Tubo fumi, Ø110, lunghezza 340	Tubo de gases de combustión, Ø110, longitud 340
3	7680404	Tubo, Ø150, lunghezza 250	Tubo, Ø150, longitud 250
4	7649733	Collettore fumi, Ø90-120 - pacchetto MV124	Captador gases combustión Ø90-120 - equipo MV124
5	7657615	Supporto tubo condensa	Soporte del tubo de condensados
6	300024031	Fascetta	Abrazadera
7	95610085	Vite flangiata H M8X18	Tornillo con brida H M8X18
8	7615467	Vite	Tornillo
9	7654987	Manicotto	Manguito
10	7656687	Elemento a croce	Travesaño
11	7660254	Adattatore disassato, Ø150-160	Adaptador de compensación, Ø150-160
12	7672264	Binario di supporto sistema fumisteria	Guía de fijación de sistema de gases de combustión
13	7656453	Fascetta, Ø150	Abrazadera; Ø150
14	7650037	Supporto sistema fumisteria	Soporte del sistema de gases de combustión, 45-60 kW
15	7680927	Fissaggio per sifone	Ajuste por sifón
16	7658077	Flessibile per sifone, Ø90-120, lunghezza 1800	Manguera para sifón, Ø90-120, longitud 1800
17	S54769	Sifone + guarnizioni	Sifón + juntas
18	7649691	Tubo a Y - Ø150 x 640 mm + Ø100 mm a 45°	Tubo en forma de Y - Ø150 x 640 mm + Ø100 mm a 45°
19	7649720	Manicotto di recupero della condensa - Ø150 mm	Funda de recuperación de condensados - diámetro de 150 mm
20	7650089	T, Ø100 mm	T, diámetro de 100 mm
21	7649706	Tubo con punto di misurazione	Tubo con punto de medición
22	7649693	Tappo, Ø150 mm	Tapón, diámetro de 150 mm
23	7649855	Riduttore Ø150=>Ø100, lunghezza 158 mm	Ø150=>Ø100 reductor, longitud 158 mm
24	7649856	Riduttore Ø150=>Ø100, lunghezza 188 mm	Ø150=>Ø100 reductor, longitud 188 mm
25	7649718	Valvola fumi, Ø110 mm	Válv. gas comb., diámetro de 110 mm
26	7666876	Tubo a Y - Ø150 x 450 mm + Ø100 mm a 45°	Tubo en forma de Y - Ø150 x 450 mm + Ø100 mm a 45°
27	7676006	Clip di chiusura, Ø150 mm	Clip de cierre, diámetro de 150 mm
28	7676007	Clip di chiusura, Ø100 mm	Clip de cierre, diámetro de 100 mm
29	7744734	Guarnizioni Ø100mm	Juntas Ø100mm
30	300005720	Guarnizioni Ø110mm	Juntas Ø110mm
31	7744733	Guarnizioni Ø150mm	Juntas Ø150mm
32	7742672	Guarnizioni Ø160mm	Juntas Ø160mm

		PT	RO
1	7690845	45-60kW Suporte sistema de fumos	Suport pentru sistemul de gaze de ardere 45-60 kW
2	7690850	Conduto de fumo, Ø110, comprimento 340	Țeavă pentru gaze de ardere, Ø 110, lungime 340
3	7680404	Conduto, Ø150, comprimento 250	Țeavă, Ø 150, lungime 250
4	7649733	Coletor de fumos, Ø90-120 - Embalagem MV124	Colector gaze de ardere, Ø 90-120 - pachet MV124
5	7657615	Suporte conduta de condensados	Suport țeavă de condens
6	300024031	Braçadeira	Clemă
7	95610085	Parafuso flangeado H M8X18	Șurub cu flanșă H M8X18
8	7615467	Parafuso	Șurub
9	7654987	União	Manșon
10	7656687	Travessa	Traversă
11	7660254	Adaptador de offset, Ø150-160	Adaptor decalaj, Ø 150-160
12	7672264	Calha de instalação do sistema de fumos	Șină de fixare a sistemului de gaze de ardere
13	7656453	Braçadeira, Ø150	Clemă, Ø 150
14	7650037	Suporte do sistema de fumos	Suport pentru sistemul de gaze de ardere
15	7680927	Fixação para sifão	Fixarea sifonului
16	7658077	Mangueira para sifão, Ø90-120, comprimento 1800	Furtun pentru sifon, Ø 90-120, lungime 1800
17	S54769	Sifão + juntas	Sifon + garnituri
18	7649691	Tubo em forma de Y - Ø150 x 640 mm + Ø100 mm a 45°	Tub în formă de Y - Ø150 x 640 mm + Ø100 mm la 45°
19	7649720	Manga de recuperação de condensados - Ø150 mm	Manșon de recuperare a condensului - Ø150 mm
20	7650089	T, Ø100 mm	T, Ø100 mm
21	7649706	Tubo com ponto de medição	Tub cu punct de măsurare
22	7649693	Tampão, Ø150 mm	Bușon, Ø150 mm
23	7649855	Ø150=>Ø100 reductor, comprimento 158 mm	Ø150=>Ø100 reductor, lungime 158 mm
24	7649856	Ø150=>Ø100 reductor, comprimento 188 mm	Ø150=>Ø100 reductor, lungime 188 mm
25	7649718	Válvula de fumos, Ø110 mm	Vană gaze arse, Ø110 mm
26	7666876	Tubo em forma de Y - Ø150 x 450 mm + Ø100 mm a 45°	Tub în formă de Y - Ø150 x 450 mm + Ø100 mm la 45°
27	7676006	Clip de fecho, Ø150 mm	Clemă de închidere, Ø150 mm
28	7676007	Clip de fecho, Ø100 mm	Clemă de închidere, Ø100 mm
29	7744734	Juntas Ø100	Garnituri Ø100
30	300005720	Juntas Ø110	Garnituri Ø110
31	7744733	Juntas Ø150	Garnituri Ø150
32	7742672	Juntas Ø160	Garnituri Ø160

		PL	BG
1	7690845	Wspornik systemu odprowadzania spalin 45-60kW	45-60kW опора на димна система
2	7690850	Przewód spalinowy, Ø110, długość 340	Тръба за димен газ, Ø110, дължина 340
3	7680404	Przewód, Ø150, długość 250	Тръба, Ø150, дължина 250
4	7649733	Kolektor spalin, Ø90-120 - pakiet MV124	Колектор за димен газ, Ø90-120 - пакет MV124
5	7657615	Podpora przewodu skroplin	Опора за тръба за кондензат
6	300024031	Zapinka	Скоба
7	95610085	Śruba kołnierzowa H M8X18	Винт за фланец H M8X18
8	7615467	Śruba	Винт
9	7654987	Mufa	Защитен кожух
10	7656687	Czwórnik	Напречник
11	7660254	Adapter z przesunięciem, Ø150-160	Компенсиращ адаптер, Ø150-160
12	7672264	Szyna mocująca instalacji odprowadzania spalin	Рейка за монтаж на системата за димни газове
13	7656453	Obejma, Ø150	Скоба, Ø150
14	7650037	Wspornik instalacji odprowadzania spalin	Опора на димната система
15	7680927	Mocowanie syfonu	Фиксиране за сифон
16	7658077	Przewód giętki syfonu, Ø90-120, długość 1800	Тръба за сифон, Ø90-120, дължина 1800
17	S54769	Syfon + uszczelki	Сифон + гарнитури
18	7649691	Trójnik Y - Ø150 x 640 mm + Ø100 mm pod kątem 45°	Тръба с Y-образна форма - Ø150 x 640 mm + Ø100 mm при 45°
19	7649720	Rura do odzyskiwania skroplin - Ø150 mm	Ръкав за възстановяване на конденз - Ø150 mm
20	7650089	T, Ø100 mm	T, Ø100 mm
21	7649706	Rura z punktem pomiarowym	Тръба с точка за измерване
22	7649693	Korek, Ø150 mm	Пробка, Ø150 mm
23	7649855	Reduktor Ø150=>Ø100, długość 158 mm	Ø150=>Ø100 ограничител, дължина 158 mm
24	7649856	Reduktor Ø150=>Ø100, długość 188 mm	Ø150=>Ø100 ограничител, дължина 188 mm
25	7649718	Zawór spalin, Ø110 mm	Клапан за димни газове, Ø110 mm
26	7666876	Trójnik Y - Ø150 x 450 mm + Ø100 mm pod kątem 45°	Тръба с Y-образна форма - Ø150 x 450 mm + Ø100 mm при 45°
27	7676006	Zacisk, Ø150 mm	Затваряща скоба, Ø150 mm
28	7676007	Zacisk, Ø100 mm	Затваряща скоба, Ø100 mm
29	7744734	Uszczelki Ø100	Рарнитури Ø100
30	300005720	Uszczelki Ø110	Рарнитури Ø110
31	7744733	Uszczelki Ø150	Рарнитури Ø150
32	7742672	Uszczelki Ø160	Рарнитури Ø160

		EL	NO
1	7690845	Στήριγμα συστήματος καπναερίων 45-60 kW	45-60 kW støtte til avtrekkssystem
2	7690850	Σωλήνας καπναερίων, Ø110, μήκος 340	Røykgassrør, Ø110, lengde 340
3	7680404	Σωλήνας, Ø150, μήκος 250	Rør, Ø150, lengde 250
4	7649733	Συλλέκτης καπναερίων, Ø90-120 - πακέτο MV124	Røykgassamler, Ø90-120 - pakke MV124
5	7657615	Στήριγμα σωλήνα συμπυκνωμάτων	Støtte til kondensrør
6	300024031	Σφιγκτήρας	Slangeholder
7	95610085	Φλαντζωτή βίδα H M8X18	Flensskrue H M8X18
8	7615467	βίδα	Skruer
9	7654987	Χιτώνιο	Mansjett / muffe
10	7656687	Εγκάρσιο τεμάχιο	Krysstykke
11	7660254	Προσαρμογέας απόκλισης, Ø150-160	Offsetadapter, Ø150-160
12	7672264	Ράγα στερέωσης συστήματος καπναερίων	Festeskinne for avtrekkssystem
13	7656453	Σφιγκτήρας, Ø150	Slangeholder, Ø150
14	7650037	Στήριγμα συστήματος καπναερίων	Støtte til avtrekkssystem
15	7680927	Εξάρτημα στερέωσης για σιφόνι	Feste til vannlås
16	7658077	Σωλήνας για σιφόνι, Ø90-120, μήκος 1800	Slange til vannlås, Ø90-120, lengde 1800
17	S54769	Σιφόνι + τσιμούχες	Vannlås + pakninger
18	7649691	Σωλήνας σχήματος Y - Ø150 x 640 mm + Ø100 mm στις 45°	Y-formet rør - Ø150 x 640 mm + Ø100 mm ved 45°
19	7649720	Χιτώνιο ανάκτησης συμπυκνωμάτων - Ø150 mm	Kondensreturmansjett - Ø150 mm
20	7650089	T, Ø100 mm	T, Ø100 mm
21	7649706	Σωλήνας με σημείο μέτρησης	Rør med målepunkt
22	7649693	Πώμα, Ø150 mm	Plugg, Ø150 mm
23	7649855	Μειωτής Ø150=>Ø100, μήκος 158 mm	Ø150=>Ø100 overgangsrør, lengde 158 mm
24	7649856	Μειωτής Ø150=>Ø100, μήκος 188 mm	Ø150=>Ø100 overgangsrør, lengde 188 mm
25	7649718	Βαλβίδα καπναερίων, Ø110 mm	Røykgassventil, Ø110 mm
26	7666876	Σωλήνας σχήματος Y - Ø150 x 450 mm + Ø100 mm στις 45°	Y-formet rør - Ø150 x 450 mm + Ø100 mm ved 45°
27	7676006	Κλιπ κλεισίματος, Ø150 mm	Låseklemme, Ø150 mm
28	7676007	Κλιπ κλεισίματος, Ø100 mm	Låseklemme, Ø100 mm
29	7744734	τσιμούχες Ø100	Pakninger Ø100
30	300005720	τσιμούχες Ø110	Pakninger Ø110
31	7744733	τσιμούχες Ø150	Pakninger Ø150
32	7742672	τσιμούχες Ø160	Pakninger Ø160

		SL	ET
1	7690845	45–60 kW podpora sistema za dimne pline	45-60 kW heitgaasisüsteemi tugi
2	7690850	Cev za dimne pline, Ø 110, dolžina 340	Heitgaasitoru, Ø 110, pikkus 340
3	7680404	Cev, Ø 150, dolžina 250	Toru, Ø 150, pikkus 250
4	7649733	Zbiralnik dimnih plinov, Ø 90–120, komplet MV124	Heitgaasikollektor, Ø 90-120 - pakend MV124
5	7657615	Nosilec cevi kondenzata	Kondensaaditoru tugi
6	300024031	Objemka	Klamber
7	95610085	Vijak s prirobnico H M8X18	Äärikkruvi H M8X18
8	7615467	Vijak	Kruvi
9	7654987	Tulka	Muhv
10	7656687	Križni priključek	Ristelement
11	7660254	Izravnalni adapter, Ø 150–160	Nihkeadapter, Ø 150-160
12	7672264	Vodilo za namestitev sistema dimnih plinov	Heitgaasisüsteemi kinnitusrelss
13	7656453	Objemka, Ø 150	Klamber, Ø 150
14	7650037	Podpora sistema za dimne pline	Heitgaasisüsteemi tugi
15	7680927	Pritrditev sifona	Sifoonikinnitus
16	7658077	Cev za sifon, Ø 90–120, dolžina 1800	Sifoonitoru, Ø 90-120, pikkus 1800
17	S54769	Sifon + tesnila	Sifoon + tihendid
18	7649691	Y-kos – Ø150 x 640 mm + Ø100 mm pri 45°	Y-toru - Ø150 x 640 mm + Ø100 mm 45° nurga all
19	7649720	Cevasti ovoj za zbiranje kondenzata – Ø150 mm	Kondensaadi tagastushülss - Ø150 mm
20	7650089	T, Ø100 mm	T, Ø100 mm
21	7649706	Cev z mestom merjenja	Toru koos mõõtepunktiga
22	7649693	Vtič, Ø150 mm	Kork, Ø 150 mm
23	7649855	Ø150=>Ø100 reduktor, dolžina 158 mm	Ø150=>Ø100 siirdemuhv, pikkus 158 mm
24	7649856	Ø150=>Ø100 reduktor, dolžina 188 mm	Ø150=>Ø100 siirdemuhv, pikkus 188 mm
25	7649718	Ventil dimnih plinov, Ø110 mm	Suitsugaasiklapp, Ø110 mm
26	7666876	Y-kos - Ø150 x 450 mm + Ø100 mm pri 45°	Y-toru - Ø150 x 450 mm + Ø100 mm 45° nurga all
27	7676006	Zapiralna sponka, Ø150 mm	Sulgemisklamber, Ø150 mm
28	7676007	Zapiralna sponka, Ø100 mm	Sulgemisklamber, Ø100 mm
29	7744734	Tesnila Ø 100	Tihendid Ø 100
30	300005720	Tesnila Ø 110	Tihendid Ø 110
31	7744733	Tesnila Ø 150	Tihendid Ø 150
32	7742672	Tesnila Ø 160	Tihendid Ø 160

		LT	LV
1	7690845	45–60 kW išmetamųjų dujų sistemos atrama	45-60 kW dūmvada sistēmas atbalsts
2	7690850	Išmetamųjų dujų vamzdis, Ø110, 340 ilgio	Dūmvada gāzu caurule, Ø110, garums 340
3	7680404	Vamzdis, Ø150, 250 ilgio	Caurule, Ø150, garums 250
4	7649733	Išmetamųjų dujų kolektorius, Ø90-120-pakuotė MV124	Dūmvada gāzu savācējs, Ø90-120 - pakotne MV124
5	7657615	Kondensato vamzdžio atrama	Kondensāta caurules atbalsts
6	300024031	Spaustukas	Skava
7	95610085	Junginis varžtas H M8X18	Skrūve M8X18 ar atloku
8	7615467	Varžtas	Skrūve
9	7654987	Mova	Uzmava
10	7656687	Kryžminė detalė	Šķērssija
11	7660254	Poslinkio adapteris, Ø150-160	Nobīdes adapters, Ø150-160
12	7672264	Išmetamųjų dujų sistemos tvirtinimo bėgelis	Dūmvada sistēmas balstošā sliede
13	7656453	Spaustukas, Ø150	Skava, Ø150
14	7650037	Išmetamųjų dujų sistemos atrama	Dūmvada sistēmas atbalsts
15	7680927	Sifono tvirtinimo detalė	Sifona stiprinājums
16	7658077	Sifono žarna, Ø90–120, 1800 ilgio	Sifona šļūtene, Ø90-120, garums 1800
17	S54769	Sifonas ir tarpikliai	Sifons + blīvslēgi
18	7649691	Y formos vamzdelis – Ø 150 x 640 mm + Ø 100 mm, esant 45 °	Y-formas caurule - Ø150 x 640 mm + Ø100 mm 45° leņķī
19	7649720	Kondensato surinkimo mova – Ø 150 mm	Kondensāta atguves kabata- Ø150 mm
20	7650089	T, Ø 100 mm	T, Ø100 mm
21	7649706	Vamzdis su matavimo tašku	Caurule ar mērīšanas punktu
22	7649693	Kamštis, Ø 150 mm	Tapa, Ø150 mm
23	7649855	Ø 150 = > Ø 100 reduktorius, ilgis 158 mm	Ø150=>Ø100 reduktors, garums 158 mm
24	7649856	Ø 150 = > Ø 100 reduktorius, ilgs 188 mm	Ø150=>Ø100 reduktors, garums 188 mm
25	7649718	Išmetamųjų dujų vožtuvos, Ø 110 mm	Dūmgāzu vārsts, Ø110 mm
26	7666876	Y formos vamzdelis – Ø 150 x 450 mm + Ø 100 mm, esant 45 °	Y-formas caurule- Ø150 x 450 mm + Ø100 mm 45° leņķī
27	7676006	Sandarinimo apkaba, Ø 150 mm	Noslēgšanas skava, Ø150 mm
28	7676007	Sandarinimo apkaba, Ø 100 mm	Noslēgšanas skava, Ø100 mm
29	7744734	Tarpikliai Ø100	Blīvslēgi Ø100
30	300005720	Tarpikliai Ø110	Blīvslēgi Ø110
31	7744733	Tarpikliai Ø150	Blīvslēgi Ø150
32	7742672	Tarpikliai Ø160	Blīvslēgi Ø160





7882512-001-05