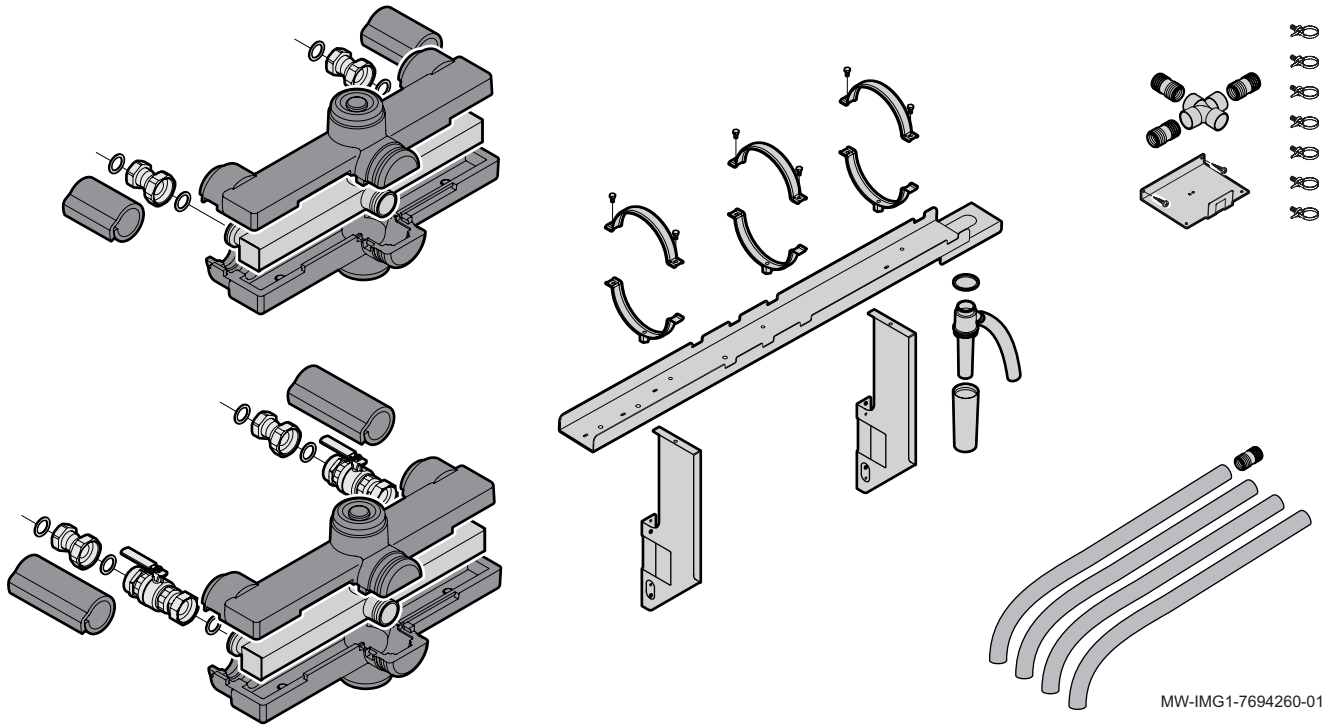




MV125



MW-IMG1-7694260-01

FR Accessoires collecteur 90-120kW

EN Accessories collectors 90-120kW

DE Kollektoren Zubehör 90-120kW

NL Accessoires collectoren 90-120kW

IT Accessori collettori 90-120kW

ES Accesorios colectores 90-120kW

PT Acessórios coletores 90-120kW

RO Accesorii panouri 90-120kW

PL Akcesoria kolektory 90-120kW

BG Аксесоари Панели 90-120kW

EL Παρελκόμενα Καλύμματα 90-120kW

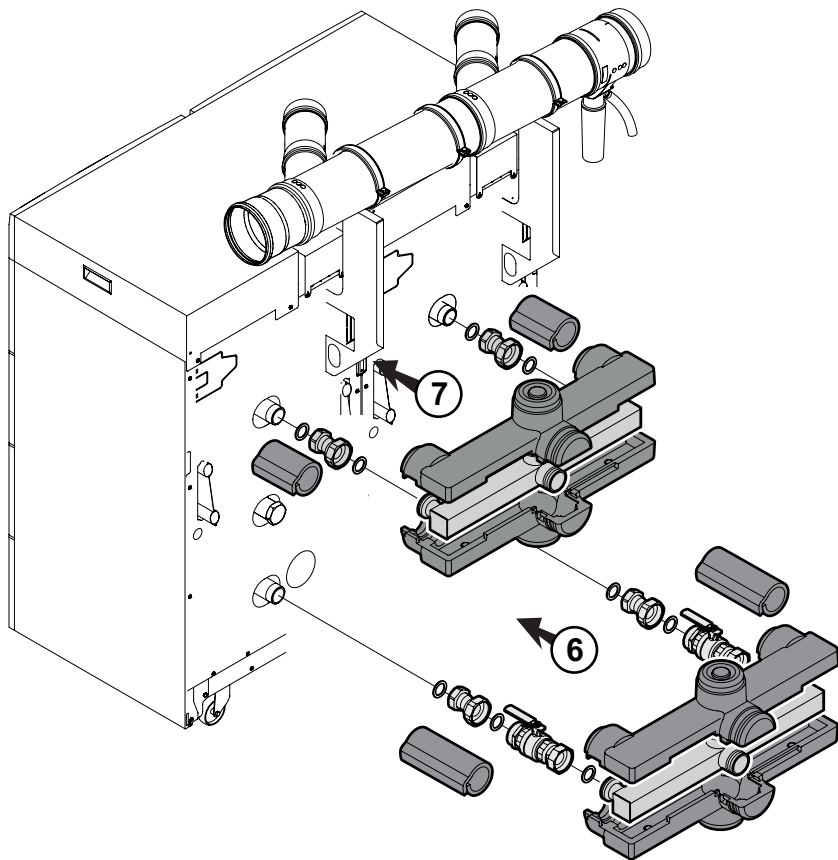
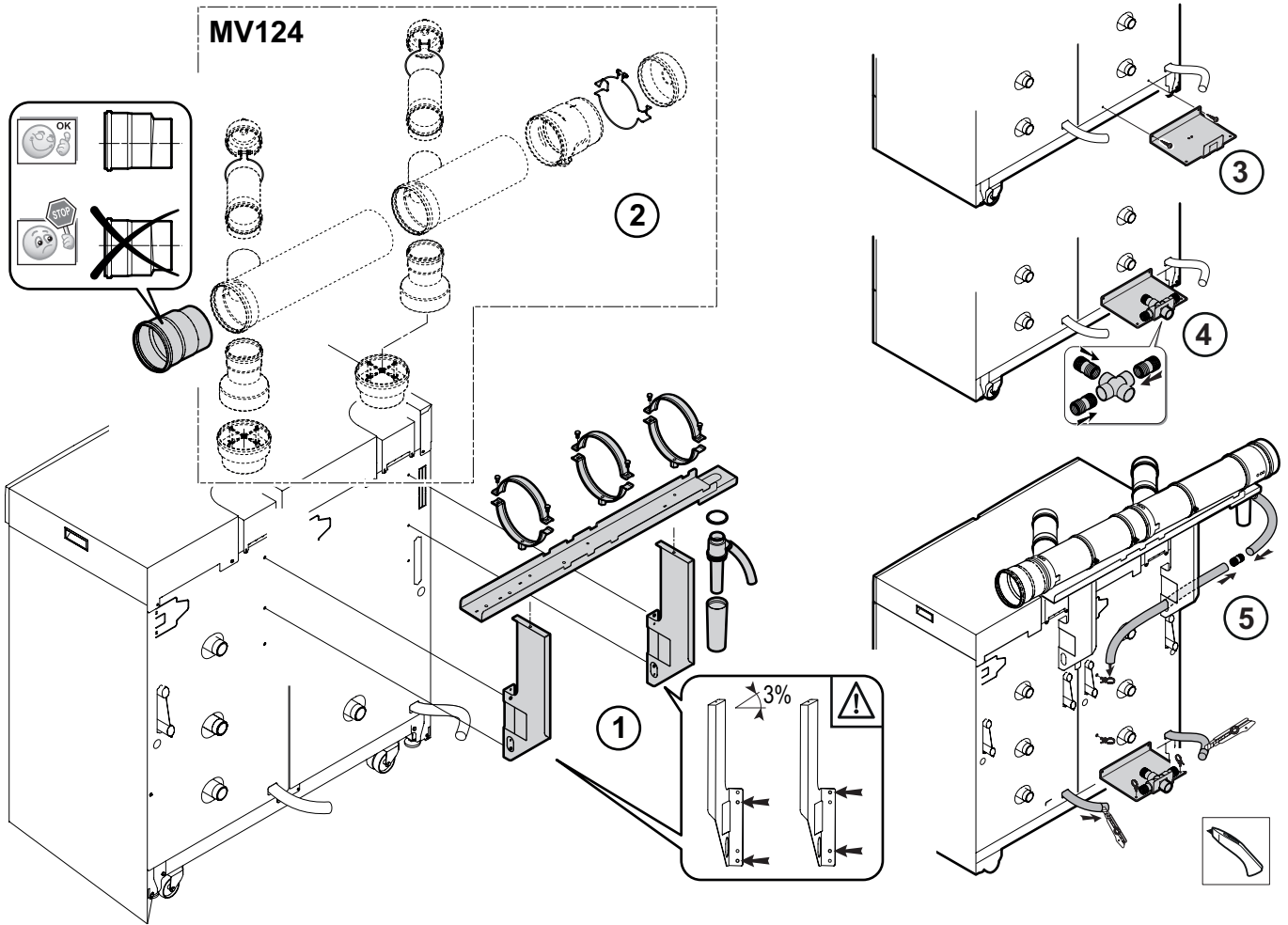
NO Tilbehør panel 90-120kW

SL Dodatna oprema kolektorji 90-120kW

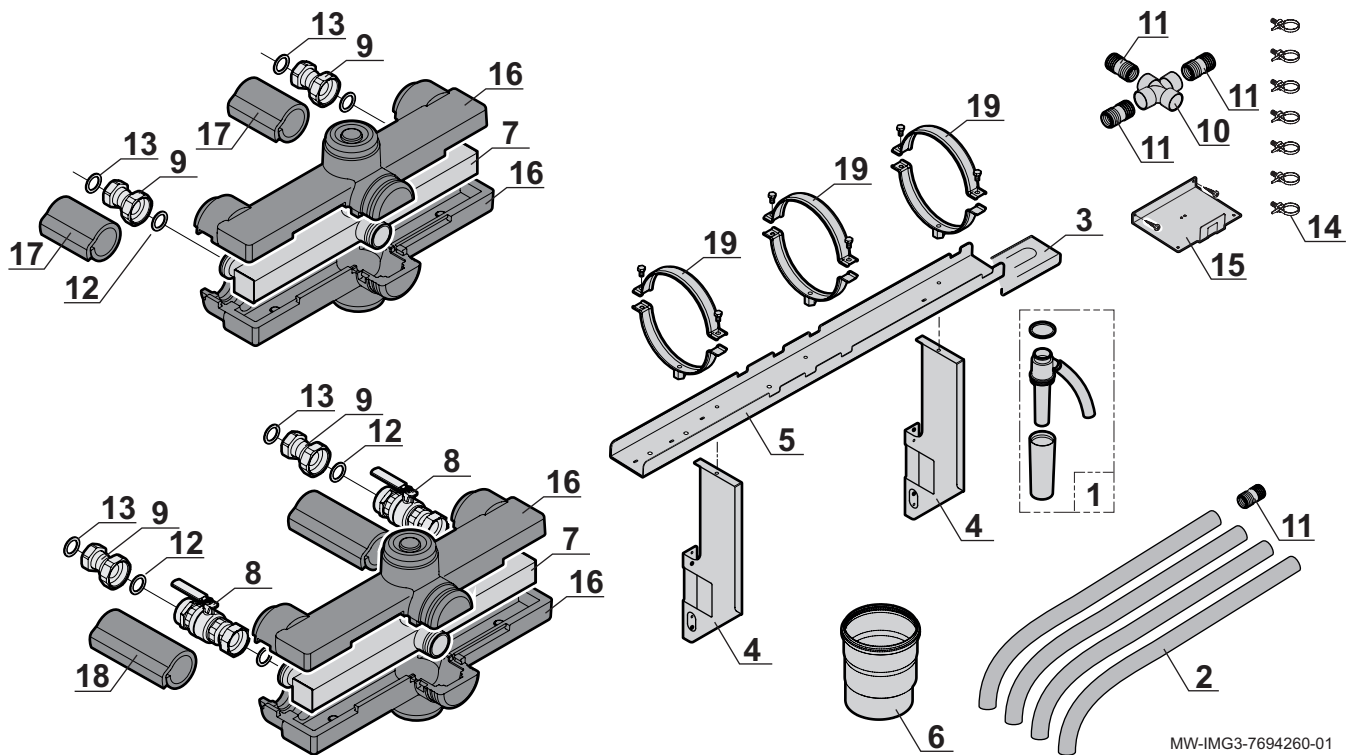
ET Tarvikud kollektori 90-120kW

LT Priedai kolektorai 90-120kW

LV Piederumi kolektori 90-120kW



MW-IMG2-7694260-01



MW-IMG3-7694260-01

| | | FR | DE |
|----|-----------|---------------------------------------|--|
| 1 | S54761 | Siphon | Siphon |
| 2 | 7658077 | Flexible pour siphon longueur 1800mm | Schlauch für Siphon, Ø90-120, Länge 1800 |
| 3 | 7680927 | Fixation du siphon | Befestigung für Siphon |
| 4 | 7650037 | Support fumisterie | Halterung Abgassystem |
| 5 | 7672264 | Rail de fixation de la fumisterie | Befestigungsschiene Abgassystem |
| 6 | 7660254 | Adapteur Excentré Ø150-160 | Ausgleichsadapter, Ø150-160 |
| 7 | 7656554 | Collecteur | Kollektor |
| 8 | 7675224 | Vanne du collecteur | Kollektorventil |
| 9 | 7676167 | Tube excentré G1"1/2 - G2" | Ausgleichsrohr G1"1/2 - G2" |
| 10 | 7656687 | Croix | Querstück |
| 11 | 7656687 | Manchon | Muffe |
| 12 | 95013065 | Joint vert 56x42x2 | Grüne Dichtung 56x42x2 |
| 13 | 95013064 | Joint vert 44x32x2 | Grüne Dichtung 44x32x2 |
| 14 | 300024031 | Collier | Schelle |
| 15 | 7657615 | Support du tube condensats | Halterung Kondenswasserleitung |
| 16 | 7678073 | Isolation du collecteur | Kollektorisolierung |
| 17 | 7679026 | Isolation excentré | Isolierung Ausgleichsadapter |
| 18 | 7679031 | Isolation pour la vanne du collecteur | Isolierung Kollektorventil |
| 19 | 7656453 | Collier Ø150 | Schelle Ø150 |

| | | EN | NL |
|----|-----------|---------------------------------------|--|
| 1 | S54761 | Siphon | Sifon |
| 2 | 7658077 | Hose for siphon, Ø90-120, length 1800 | Slang voor sifon, Ø90-120, lengte 1800 |
| 3 | 7680927 | Fixing for siphon | Bevestiging voor sifon |
| 4 | 7650037 | Flue system support | Rookgassysteemsteun |
| 5 | 7672264 | Flue system fixture rail | Rookgassysteem bevestigingsrail |
| 6 | 7660254 | Offset adapter, Ø150-160 | Verloopadapter, Ø150-160 |
| 7 | 7656554 | Collector | Collector |
| 8 | 7675224 | Collector valve | Collectorklep |
| 9 | 7676167 | Offset pipe G1"1/2 - G2" | Verloopbuis G1"1/2 - G2" |
| 10 | 7656687 | Cross-piece | Kruisstuk |
| 11 | 7656687 | Sleeve | Bus |
| 12 | 95013065 | Green gasket 56x42x2 | Groene pakking 56x42x2 |
| 13 | 95013064 | Green gasket 44x32x2 | Groene pakking 44x32x2 |
| 14 | 300024031 | Clamp | Klemring |
| 15 | 7657615 | Condensate pipe support | Condensaatbuissteun |
| 16 | 7678073 | Collector insulation | Collectorisolatie |
| 17 | 7679026 | Offset adapter insulation | Verloopadapterisolatie |
| 18 | 7679031 | Collector valve insulation | Collectorklepisolatie |
| 19 | 7656453 | Clamp Ø150 | Klemring Ø150 |

| | | IT | ES |
|----|-----------|--|---|
| 1 | S54761 | Sifone | Sifón |
| 2 | 7658077 | Flessibile per sifone, Ø90-120, lunghezza 1800 | Manguera para sifón, Ø90-120, longitud 1800 |
| 3 | 7680927 | Fissaggio per sifone | Ajuste para sifón |
| 4 | 7650037 | Supporto sistema fumisteria | Soporte del sistema de gases de combustión |
| 5 | 7672264 | Binario di supporto sistema fumisteria | Guía de fijación del sistema de gases de combustión |
| 6 | 7660254 | Adattatore disassato, Ø150-160 | Adaptador de compensación, Ø150-160 |
| 7 | 7656554 | Collettore | Captador |
| 8 | 7675224 | Valvola collettore | Válvula del captador |
| 9 | 7676167 | Tubo disassato G1"1/2 - G2" | Conducto de compensación G1"1/2 - G2" |
| 10 | 7656687 | Elemento a croce | Travesaño |
| 11 | 7656687 | Manicotto | Manguito |
| 12 | 95013065 | Guarnizione verde 56x42x2 | Junta verde 56x42x2 |
| 13 | 95013064 | Guarnizione verde 44x32x2 | Junta verde 44x32x2 |
| 14 | 300024031 | Fascetta | Abrazadera |
| 15 | 7657615 | Supporto tubo condensa | Soporte del tubo de condensados |
| 16 | 7678073 | Isolamento collettore | Aislamiento del captador |
| 17 | 7679026 | Isolamento adattatore disassato | Aislamiento del adaptador de compensación |
| 18 | 7679031 | Isolamento valvola collettore | Aislamiento de la válvula del captador |
| 19 | 7656453 | Fascetta Ø150 | Abrazadera Ø150 |

| | | PT | RO |
|----|-----------|---|---|
| 1 | S54761 | Sifão | Sifon |
| 2 | 7658077 | Mangueira para sifão, Ø90-120, comprimento 1800 | Furtun pentru sifon, Ø 90-120, lungime 1800 |
| 3 | 7680927 | Fixação para sifão | Fixarea sifonului |
| 4 | 7650037 | Suporte do sistema de fumos | Suport pentru sistemul de gaze de ardere |
| 5 | 7672264 | Calha de instalação do sistema de fumos | Șină de fixare a sistemului de gaze de ardere |
| 6 | 7660254 | Adaptador de offset, Ø150-160 | Adaptor decalaj, Ø 150-160 |
| 7 | 7656554 | Coletor | Colector |
| 8 | 7675224 | Válvula do coletor | Vană coletor |
| 9 | 7676167 | Tubo de desvio G1"1/2 - G2" | Țeavă decalaj G1"1/2 - G2" |
| 10 | 7656687 | Travessa | Traversă |
| 11 | 7656687 | União | Manșon |
| 12 | 95013065 | Junta verde 56x42x2 | Garnitură verde 56x42x2 |
| 13 | 95013064 | Junta verde 44x32x2 | Garnitură verde 44x32x2 |
| 14 | 300024031 | Braçadeira | Clemă |
| 15 | 7657615 | Suporte conduta de condensados | Suport țeavă de condens |
| 16 | 7678073 | Isolamento do coletor | Izolație coletor |
| 17 | 7679026 | Isolamento do adaptador de offset | Izolație adaptor decalaj |
| 18 | 7679031 | Isolamento da válvula do coletor | Izolație vană coletor |
| 19 | 7656453 | Braçadeira Ø150 | Clemă Ø150 |

| | | PL | BG |
|----|-----------|--|--|
| 1 | S54761 | Syfon | Сифон |
| 2 | 7658077 | Przewód giętki syfonu, Ø90-120, długość 1800 | Тръба за сифон, Ø90-120, дължина 1800 |
| 3 | 7680927 | Mocowanie syfonu | Фиксиране за сифон |
| 4 | 7650037 | Wspornik instalacji odprowadzania spalin | Опора на димната система |
| 5 | 7672264 | Szyna mocująca instalacji odprowadzania spalin | Рейка за монтаж на системата за димни газове |
| 6 | 7660254 | Adapter z przesunięciem, Ø150-160 | Компенсиращ адаптер, Ø150-160 |
| 7 | 7656554 | Kolektor | Колектор |
| 8 | 7675224 | Zawór kolektora | Клапан на колектора |
| 9 | 7676167 | Przewód z przesunięciem G1"1/2 - G2" | Офсетна тръба G1"1/2 - G2" |
| 10 | 7656687 | Czwórnik | Напречник |
| 11 | 7656687 | Mufa | Защитен кожух |
| 12 | 95013065 | Uszczelka zielona 56x42x2 | Зелено уплътнение 56x42x2 |
| 13 | 95013064 | Uszczelka zielona 44x32x2 | Зелено уплътнение 44x32x2 |
| 14 | 300024031 | Zapinka | Скоба |
| 15 | 7657615 | Podpora przewodu skroplin | Опора за тръба за кондензат |
| 16 | 7678073 | Izolacja kolektora | Изоляция на колектора |
| 17 | 7679026 | Izolacja adaptera z przesunięciem | Офсетна адаптерна изолация |
| 18 | 7679031 | Izolacja zaworu kolektora | Изоляция на клапана на колектора |
| 19 | 7656453 | Zapinka Ø150 | Скоба Ø150 |

| | | EL | NO |
|----|-----------|---|--|
| 1 | S54761 | Σιφόνι | Vannlås |
| 2 | 7658077 | Σωλήνας για σιφόνι, Ø90-120, μήκος 1800 | Slange til vannlås, Ø90-120, lengde 1800 |
| 3 | 7680927 | Εξάρτημα στερέωσης για σιφόνι | Feste til vannlås |
| 4 | 7650037 | Στήριγμα συστήματος καπναερίων | Støtte til avtrekkssystem |
| 5 | 7672264 | Ράγα στερέωσης συστήματος καπναερίων | Festeskinne for avtrekkssystem |
| 6 | 7660254 | Προσαρμογέας απόκλισης, Ø150-160 | Offsetadapter, Ø150-160 |
| 7 | 7656554 | Συλλέκτης | Kollektor |
| 8 | 7675224 | Βαλβίδα συλλέκτη | Kollektor-ventil |
| 9 | 7676167 | Σωλήνας απόκλισης G1"1/2 - G2" | Offsetrør G1"1/2 - G2" |
| 10 | 7656687 | Εγκάρσιο τεμάχιο | Krysstykke |
| 11 | 7656687 | Χιτώνιο | Mansjett / muffe |
| 12 | 95013065 | Πράσινη τσιμούχα 56x42x2 | Grønn pakning 56x42x2 |
| 13 | 95013064 | Πράσινη τσιμούχα 44x32x2 | Grønn pakning 44x32x2 |
| 14 | 300024031 | Σφιγκτήρας | Slangeholder |
| 15 | 7657615 | Στήριγμα σωλήνα συμπυκνωμάτων | Støtte til kondensrør |
| 16 | 7678073 | Μόνωση συλλέκτη | Kollektor-isolasjon |
| 17 | 7679026 | Μόνωση προσαρμογέα απόκλισης | Offsetadapter-isolasjon |
| 18 | 7679031 | Μόνωση βαλβίδα συλλέκτη | Kollektor-ventil-isolasjon |
| 19 | 7656453 | Σφιγκτήρας Ø150 | Slangeholder Ø150 |

| | | SL | ET |
|----|-----------|--|------------------------------------|
| 1 | S54761 | Sifon | Sifoon |
| 2 | 7658077 | Cev za sifon, Ø 90–120, dolžina 1800 | Sifoonitoru, Ø 90-120, pikkus 1800 |
| 3 | 7680927 | Pritrditev sifona | Sifoonikinnitus |
| 4 | 7650037 | Podpora sistema za dimne pline | Heitgaasisüsteemi tugi |
| 5 | 7672264 | Vodilo za namestitev sistema dimnih plinov | Heitgaasisüsteemi kinnitusrelss |
| 6 | 7660254 | Izsredni adapter, Ø 150–160 | Nihkeadapter, Ø 150-160 |
| 7 | 7656554 | Zbiralnik | Kollektor |
| 8 | 7675224 | Ventil zbiralnika | Kollektori ventiil |
| 9 | 7676167 | Dvokolenska cev G1"1/2 - G2" | Nihke toru G1"1/2 - G2" |
| 10 | 7656687 | Križni priključek | Ristelement |
| 11 | 7656687 | Tulka | Muhv |
| 12 | 95013065 | Zeleno tesnilo 56 x 42 x 2 | Roheline tihend 56 x 42 x 2 |
| 13 | 95013064 | Zeleno tesnilo 44 x 32 x 2 | Roheline tihend 44 x 32 x 2 |
| 14 | 300024031 | Objemka | Klamber |
| 15 | 7657615 | Nosilec cevi kondenzata | Kondensaaditoru tugi |
| 16 | 7678073 | Izolacija zbiralnika | Kollektori isolatsioon |
| 17 | 7679026 | Izolacija izsrednega adapterja | Nihke adapteri isolatsioon |
| 18 | 7679031 | Izolacija ventila zbiralnika | Kollektori ventiili isolatsioon |
| 19 | 7656453 | Objemka Ø150 | Klamber Ø150 |

| | | LT | LV |
|----|-----------|---|-------------------------------------|
| 1 | S54761 | Sifonas | Sifons |
| 2 | 7658077 | Sifono žarna, Ø90–120, 1800 ilgio | Sifona šūtene, Ø90-120, garums 1800 |
| 3 | 7680927 | Sifono tvirtinimo detalė | Sifona stiprinājums |
| 4 | 7650037 | Išmetamųjų dujų sistemos atrama | Dūmvada sistēmas atbalsts |
| 5 | 7672264 | Išmetamųjų dujų sistemos tvirtinimo bėgelis | Dūmvada sistēmas balstošā sliede |
| 6 | 7660254 | Poslinkio adapteris, Ø150-160 | Nobīdes adapters, Ø150-160 |
| 7 | 7656554 | Kolektorius | Kolektors |
| 8 | 7675224 | Kolektořiaus vožtuvas | Kolektořa vārsts |
| 9 | 7676167 | Kompensacinė jungtis G1"1/2 - G2" | Nobīdes caurule G1"1/2 - G2" |
| 10 | 7656687 | Kryžminė detalė | Šķērssija |
| 11 | 7656687 | Mova | Uzmava |
| 12 | 95013065 | Žalias tarpiklis 56x42x2 | Zaļš blīvslēgs 56x42x2 |
| 13 | 95013064 | Žalias tarpiklis 44x32x2 | Zaļš blīvslēgs 44x32x2 |
| 14 | 300024031 | Spaustukas | Skava |
| 15 | 7657615 | Kondensato vamzdžio atrama | Kondensāta caurules atbalsts |
| 16 | 7678073 | Kolektořiaus izoliacija | Kolektořa izolācija |
| 17 | 7679026 | Kompensacinio adapterio izoliacija | Nobīdes adaptera izolācija |
| 18 | 7679031 | Kolektořiaus vožtuvo izoliacija | Kolektořa vārsta izolācija |
| 19 | 7656453 | Spaustukas Ø150 | Skava Ø150 |



7894260-001-03