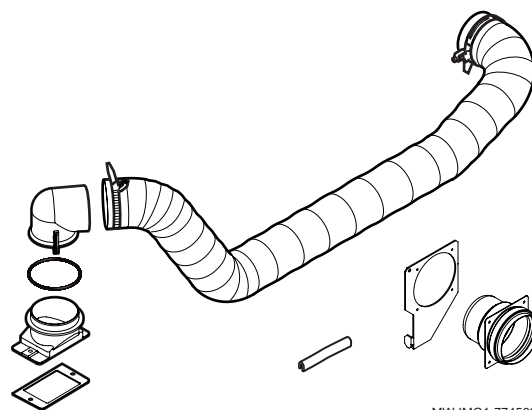
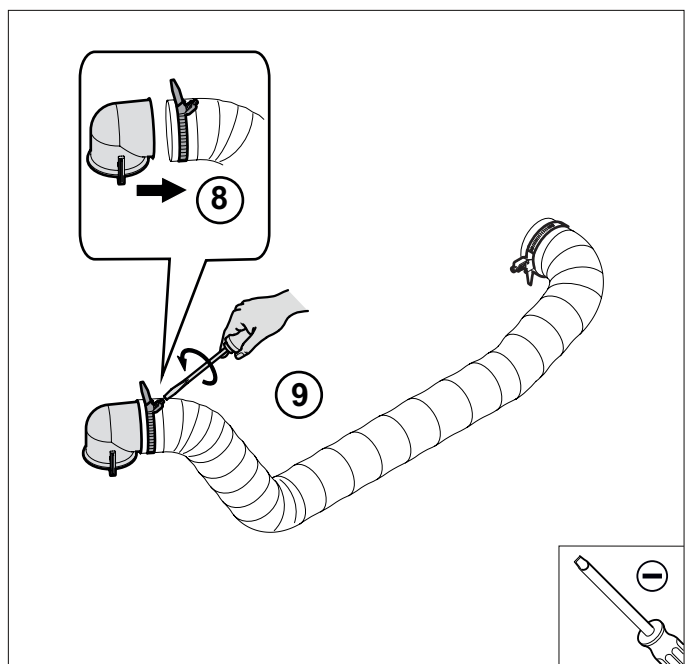
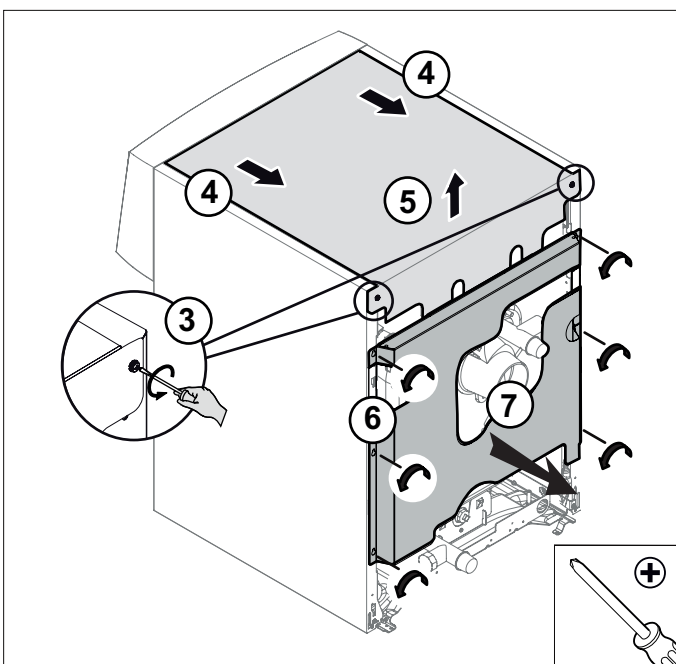
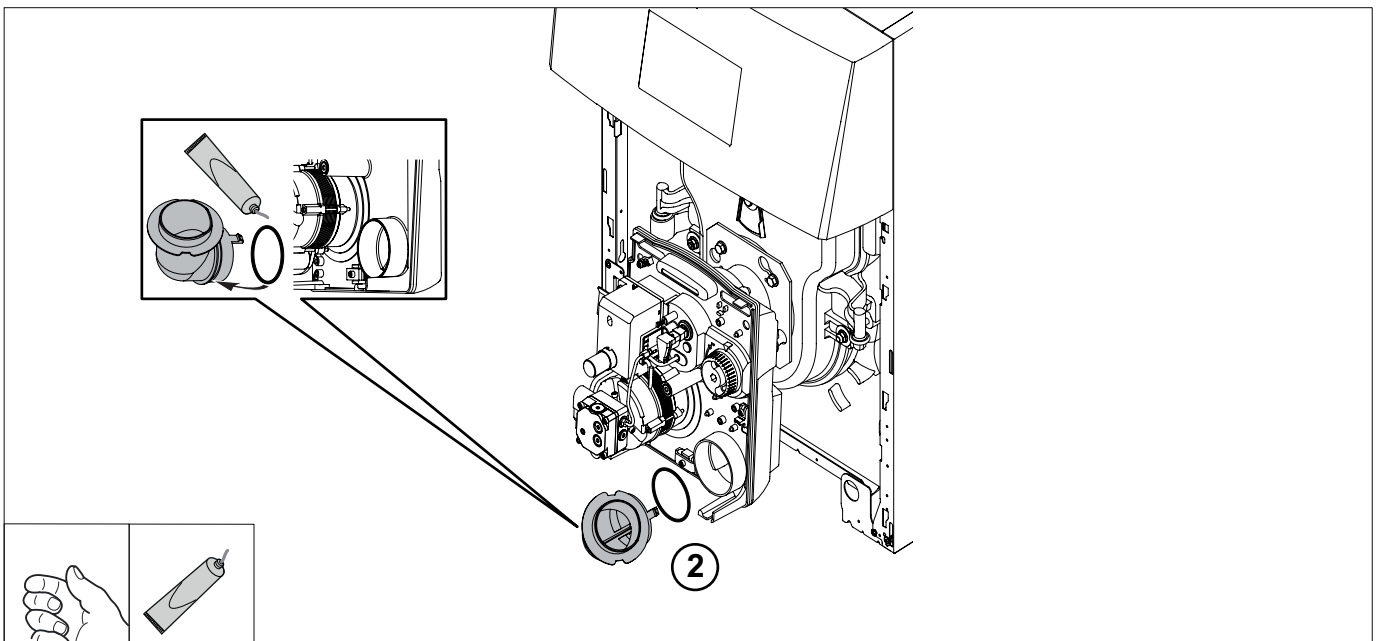
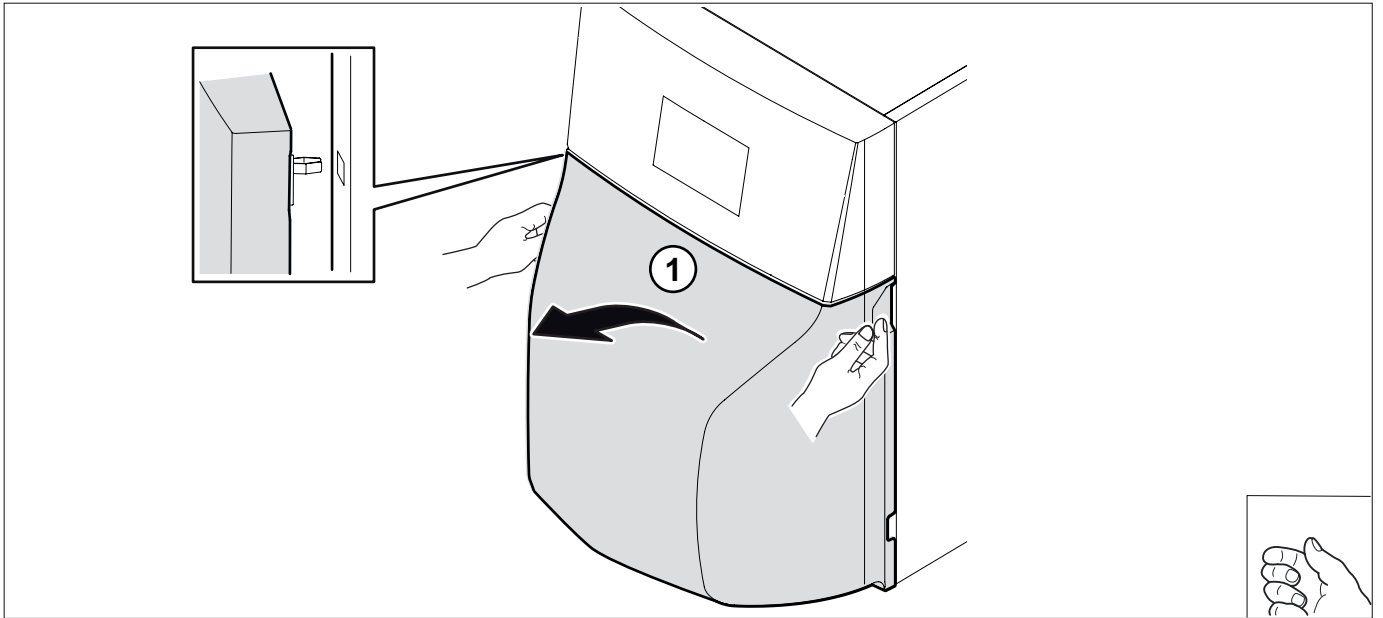




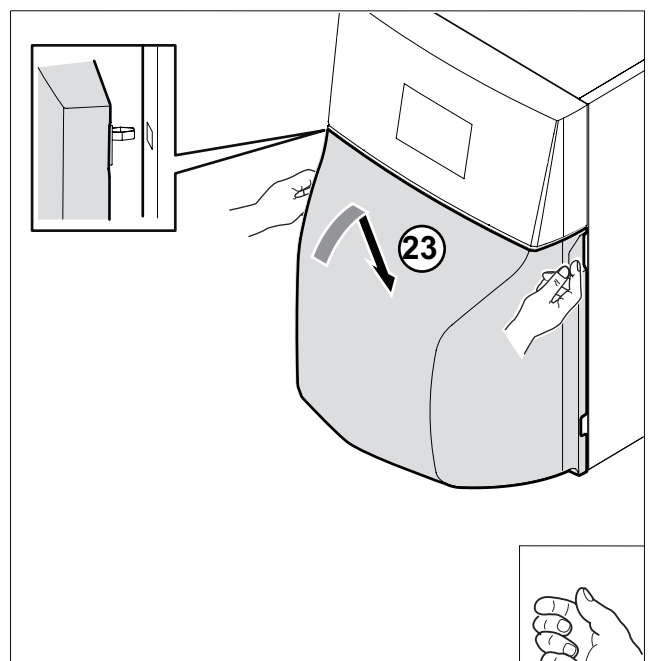
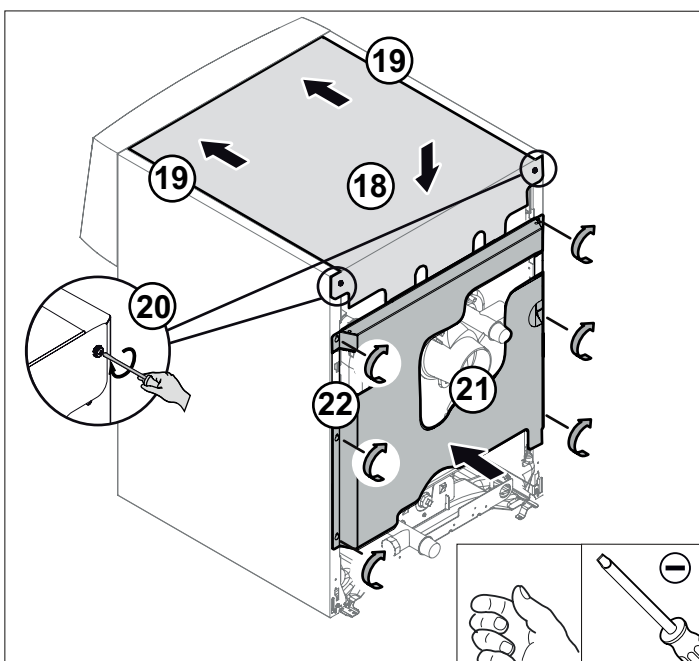
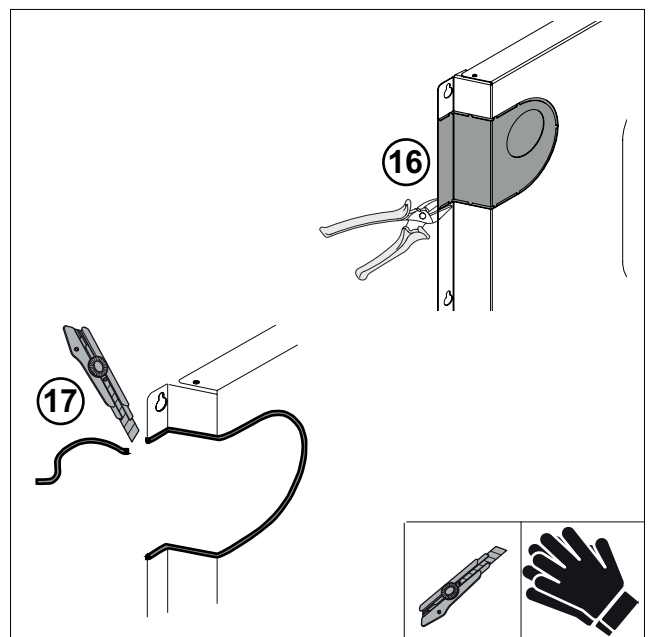
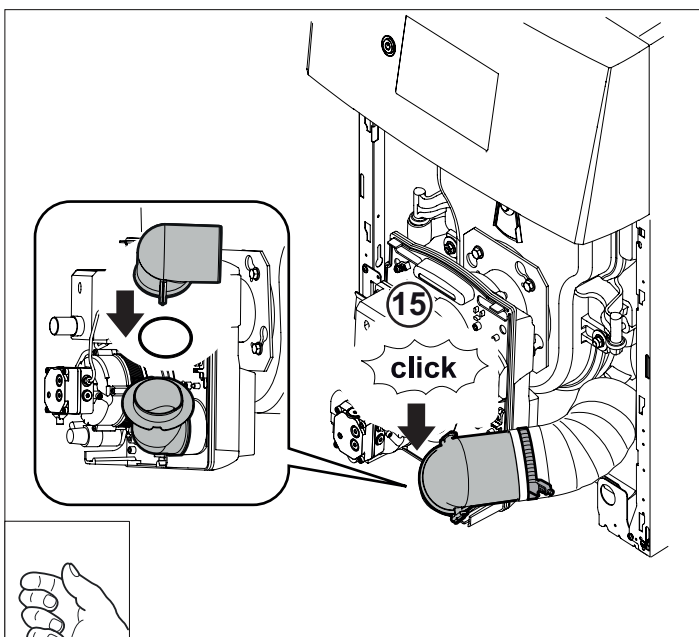
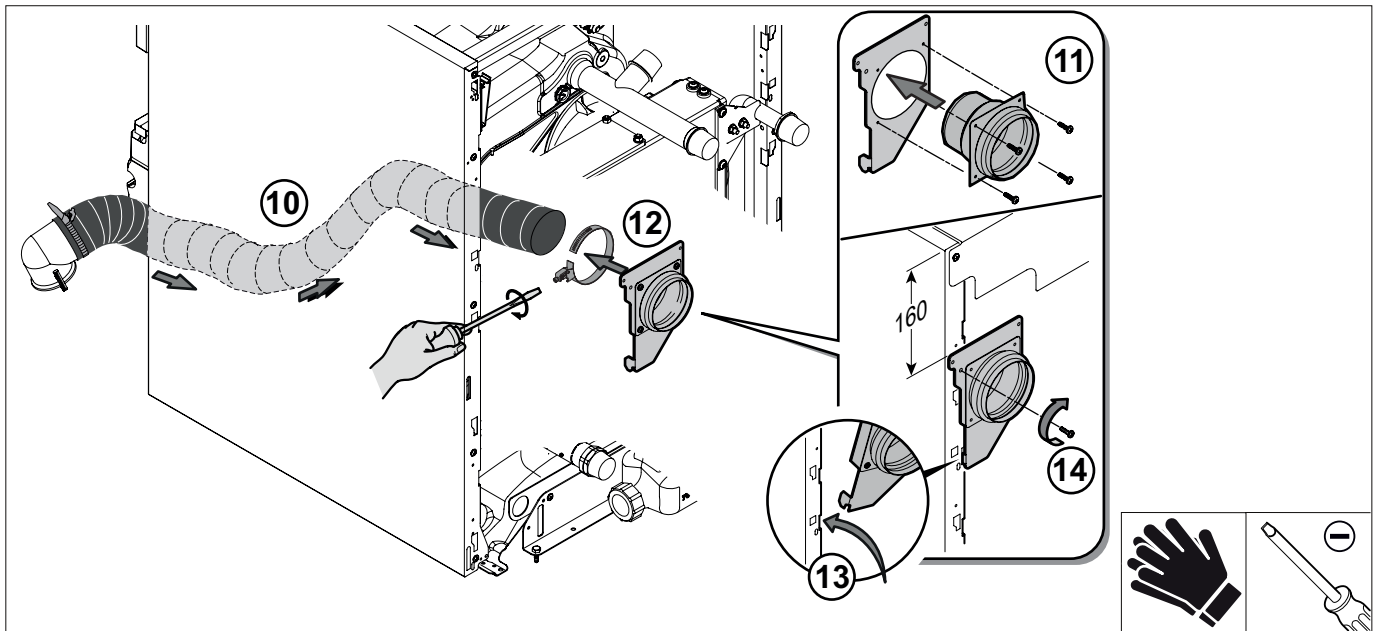
- FR** Kit d'arrivée d'air comburant bi-flux
- DE** Verbrennungsluftzufuhr-Satz Bi-Flux
- EN** Bi-flow combustive air inlet kit
- NL** Toevoerset verbrandingslucht bi-flux
- IT** Kit di mandata aria comburente bi-flusso
- ES** Kit de admisión de aire comburente en doble flujo
- PL** Dwuprzepływowy zestaw doprowadzający powietrze do spalania
- RU** Блок подачи воздуха сгорания двухпоточный
- PT** Kit de chegada de ar comburente bi-fluxo
- RO** Kit de aport de aer pentru ardere bi-flux
- BG** Комплект приток на горивен въздух за раздвоен комин
- SL** Komplet dovoda zraka za gorenje z dvojnimi pretokoma
- EL** Kit εισόδου αέρα καύσης διπλής ροής
- ET** Komplekt (põlemisõhu sisenemine)
- FI** Kaksivirtauksinen hapetusilman tulosarja
- LT** Deginti skirto oro tiekimo rinkinys bi-flux
- NO** Inngangssett for forbrenningsluft med dobbel luftstrøm
- LV** Divu plūsmu degšanas gaisa pievades komplekts
- UK** Двоконтурний комплект подачі повітря для



MW-IMG1-7745886

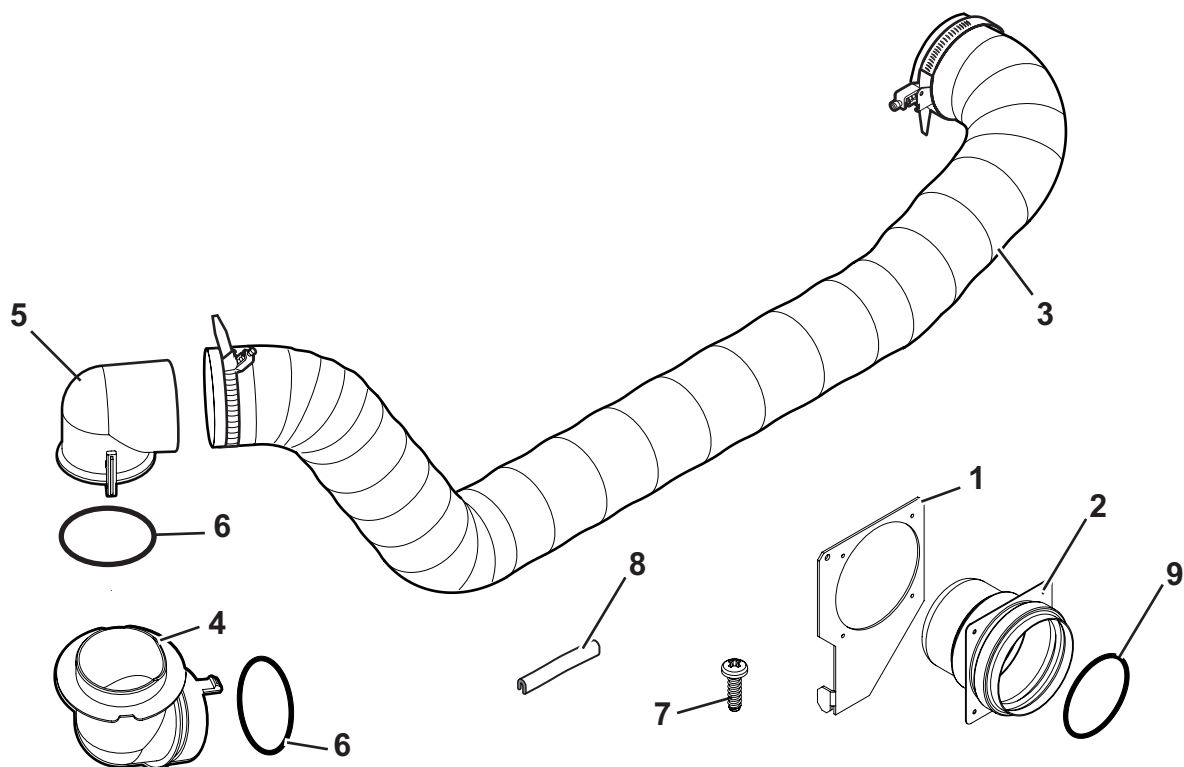


MW-IMG2-7745886



Pièces de rechange
Ersatzteile
Spare parts
Reserveonderdelen
Pezzi di ricambio
Piezas de recambio
Części zamienne
Запасные части
Peças de reposição
Pieșe de schimb

Резервни части
Rezervni deli
Ανταλλακτικά
Varuosad
Varaosaluettelo
Atsarginės dalys
Deler
Rezerves daļas
Запасні частини



MW-IMG4-7745886

fr

| Rep. | Référence | Désignation |
|------|-----------|-------------------------------------|
| 1 | 7610385 | Bride d'entrée d'air |
| 2 | 7610389 | Adaptateur entrée d'air |
| 3 | 7641958 | Flexible 82 - lg. 2000 + 2 Colliers |
| 4 | 7724696 | Raccord coude FF |
| 5 | 7617617 | Buse brûleur partie haute |
| 6 | 7606572 | Joint torique 68x4 |
| 7 | 95770651 | Vis CBL Z ST 2,9 x 6,5 |
| 8 | BRO193722 | Profil protection PVC |
| 9 | 97930071 | Joint 80 |

de

| Nr. | Artikel-Nr. | Bezeichnung |
|-----|-------------|------------------------------------|
| 1 | 7610385 | Lufteintrittflansch |
| 2 | 7610389 | Lufteintrittadapter |
| 3 | 7641958 | Schlauch 82 - Lg. 2000 + 2 Klemmen |
| 4 | 7724696 | Anschlussbogen FF |
| 5 | 7617617 | Brennerdüse Oberteil |
| 6 | 7606572 | Dichtung O-Ring 68x4 |
| 7 | 95770651 | Schrauben CBL Z ST 2,9 x 6,5 |
| 8 | BRO193722 | Kantenschutz PVC |
| 9 | 97930071 | Dichtung 80 |

en

| Rep. | Référence | Désignation |
|------|-----------|------------------------------|
| 1 | 7610385 | Air input flange |
| 2 | 7610389 | Air inlet adapter |
| 3 | 7641958 | Pipe 82 - lg 2000 + 2 Clamps |
| 4 | 7724696 | Nozzle FF bott bend |
| 5 | 7617617 | Burner nozzle upper section |
| 6 | 7606572 | 68x4 O-ring |
| 7 | 95770651 | Screw CBL Z ST 2,9 x 6,5 |
| 8 | BRO193722 | PVC protect profil |
| 9 | 97930071 | O-ring 80 |

nl

| Kent. | Referentie | Benaming |
|-------|------------|----------------------------------------------|
| 1 | 7610385 | Luchtinlaatbeugel |
| 2 | 7610389 | Verloopstuk luchtinlaat |
| 3 | 7641958 | Verbindingsbuis 82 - lengte 2000 + 2 Beugels |
| 4 | 7724696 | Bochtstuk vlakstraalsproeier |
| 5 | 7617617 | Brandermondstuk, hoge deel |
| 6 | 7606572 | Afdichtingsring 68x4 |
| 7 | 95770651 | Bout CBL Z ST 2,9 x 6,5 |
| 8 | BRO193722 | PVC-beschermprofiel |
| 9 | 97930071 | Pakking 80 |

it

| Rif. | Codice | Descrizione |
|------|-----------|--------------------------------------------|
| 1 | 7610385 | Flangia di entrata dell'aria |
| 2 | 7610389 | Adattatore ingresso aria |
| 3 | 7641958 | Tubo di raccordo 82 - lg. 2000 + 2 Collari |
| 4 | 7724696 | Gomito bott. ugello FF |
| 5 | 7617617 | Ugello bruciatore parte superiore |
| 6 | 7606572 | Guarnizione torica 68x4 |
| 7 | 95770651 | Vite CBL Z ST 2,9 x 6,5 |
| 8 | BRO193722 | Profilo di protezione in PVC |
| 9 | 97930071 | Guarnizione 80 |

es

| Ref. | Referencia | Descripción |
|------|------------|--------------------------------------------|
| 1 | 7610385 | Brida de entrada de aire |
| 2 | 7610389 | Adaptador entrada de aire |
| 3 | 7641958 | Tubo flexible 82 - lg 2000 + 2 Abrazaderas |
| 4 | 7724696 | Codo conexión FF |
| 5 | 7617617 | Boquilla del quemador (parte alta) |
| 6 | 7606572 | Junta tórica 68x4 |
| 7 | 95770651 | Tornillos CBL Z ST 2,9 x 6,5 |
| 8 | BRO193722 | Perfil de protección de PVC |
| 9 | 97930071 | Junta 80 |

pl

| Poz. | Nr art. | Opis |
|------|-----------|-----------------------------------|
| 1 | 7610385 | Kolnierz wlotowy powietrza |
| 2 | 7610389 | Adapter wlotu powietrza |
| 3 | 7641958 | Wąż 82 - długość 2000 + 2 zaciski |
| 4 | 7724696 | Kolanko zb. dyszy FF |
| 5 | 7617617 | Dysza palnika - część górna |
| 6 | 7606572 | Uszczelka O-ring 68x4 |
| 7 | 95770651 | Śruba CBL Z ST 2,9 x 6,5 |
| 8 | BRO193722 | Profil ochronny PVC |
| 9 | 97930071 | Uszczelka 80 |

ru

| Поз. | Артикул | Обозначение |
|------|-----------|---------------------------------------|
| 1 | 7610385 | Фланец подачи воздуха |
| 2 | 7610389 | Переходник забора воздуха |
| 3 | 7641958 | Гибкий шланг 82 - дл. 2000 + 2 Хомуты |
| 4 | 7724696 | Патрубок FF засорен/изогнут |
| 5 | 7617617 | Насадка горелки в верхней части |
| 6 | 7606572 | Торoidalная прокладка 68x4 |
| 7 | 95770651 | Винт CBL Z ST 2,9 x 6,5 |
| 8 | BRO193722 | Защитный профиль ПВХ |
| 9 | 97930071 | Прокладка 80 |

pt

| N° | Referência | Designação |
|----|------------|-----------------------------------------|
| 1 | 7610385 | Flange de entrada de ar |
| 2 | 7610389 | Adaptador entrada de ar |
| 3 | 7641958 | flexível 82 - lg. 2000 + 2 Abraçadeiras |
| 4 | 7724696 | Cotovelo de ligação FF |
| 5 | 7617617 | Bocal queimador, parte superior |
| 6 | 7606572 | O-ring 68x4 |
| 7 | 95770651 | Parafuso CBL Z ST 2,9 x 6,5 |
| 8 | BRO193722 | Perfil de proteção em PVC |
| 9 | 97930071 | Junta 80 |

ro

| Reper | Ref. | Denumire |
|-------|-----------|---------------------------------------|
| 1 | 7610385 | Flansa de intrare aer |
| 2 | 7610389 | Adaptor admisie de aer |
| 3 | 7641958 | Flexibil 82 - lg. 2000 + 2 Coliere |
| 4 | 7724696 | Duză cotită FF bott |
| 5 | 7617617 | Partea superioară a duzei arzătorului |
| 6 | 7606572 | Garnitura torica 68x4 |
| 7 | 95770651 | Surub CBL Z ST 2,9 x 6,5 |
| 8 | BRO193722 | Profil de protecție din PVC |
| 9 | 97930071 | Garnitura 80 |

bg

| No | Арт.№. | Описание |
|----|-----------|----------------------------------|
| 1 | 7610385 | Въздушен фланец |
| 2 | 7610389 | Адаптор постъпващ въздух |
| 3 | 7641958 | Тръба82 - lg 2000 + 2 Скоби |
| 4 | 7724696 | Щуцер FF bott огъване |
| 5 | 7617617 | Дюза на горелката в горната част |
| 6 | 7606572 | Уплътнение 68x4 |
| 7 | 95770651 | Болтове CBL Z ST 2,9 x 6,5 |
| 8 | BRO193722 | PVC защитен профил |
| 9 | 97930071 | Уплътнителна гарнитура 80 |

sl

| Ref. | Referenčna številka | OZNAKA |
|------|---------------------|--------------------------------------|
| 1 | 7610385 | Prirobnica vstopa zraka |
| 2 | 7610389 | Adapter dovoda zraka |
| 3 | 7641958 | Cev 82 - dolžine 2000 + 2 Prirobnici |
| 4 | 7724696 | Kolenski cevni priključek FF |
| 5 | 7617617 | Zgornji del šobe gorilnika |
| 6 | 7606572 | Tesnilo 68x4 |
| 7 | 95770651 | Vijak CBL Z ST 2,9 x 6,5 |
| 8 | BRO193722 | Zaščitni profil PVC |
| 9 | 97930071 | Tesnilo 80 |

el

| Αρ | Αναφορά | Όνομασία |
|----|-----------|--------------------------------------------|
| 1 | 7610385 | Φλάντζα εισόδου αέρα |
| 2 | 7610389 | Προσαρμογέας εισόδου αέρα |
| 3 | 7641958 | Εύκαμπτος σωλήνας 82 - 2000 + 2 Σφιγκτήρες |
| 4 | 7724696 | Κεκαμμένο ακροστόμιο FF |
| 5 | 7617617 | Ακροφύσιο καυστήρα, πάνω μέρος |
| 6 | 7606572 | Δακτυλιοειδής σύνδεσμος 68x4 |
| 7 | 95770651 | Βίδα CBL Z ST 2,9 x 6,5 |
| 8 | BRO193722 | Προφίλ προστασίας PVC |
| 9 | 97930071 | Παρέμβυσμα 80 |

et

| Nr | Kood | Kirjeldus |
|----|-----------|-----------------------------------|
| 1 | 7610385 | Kinnitusrõngas |
| 2 | 7610389 | Õhu sisenemist reguleeriv adapter |
| 3 | 7641958 | Painduv 82 - lg. 2000 + 2 Rõngad |
| 4 | 7724696 | Otsak FF alum põlv |
| 5 | 7617617 | Põleti düüsi ülemine osa |
| 6 | 7606572 | 68x4 tihend |
| 7 | 95770651 | Pumba poldid CBL Z ST 2,9 x 6,5 |
| 8 | BRO193722 | PVC kaitseprofiil |
| 9 | 97930071 | Tihend 80 |

fi

| Nro | Koodi | Nimike |
|-----|-----------|----------------------------------|
| 1 | 7610385 | Ilmantulon laippa |
| 2 | 7610389 | Ilmantulon sovitin |
| 3 | 7641958 | Putki 82 - lg 2000 + 2 Pidikkeet |
| 4 | 7724696 | Suuttimen FF tulpan taive |
| 5 | 7617617 | Polttimen suuttimen yläosa |
| 6 | 7606572 | Rengasmainen tiiviste 68x4 |
| 7 | 95770651 | Ruuvi CBL Z ST 2,9 x 6,5 |
| 8 | BRO193722 | PVC-suojaprofiili |
| 9 | 97930071 | Tiiviste 80 |

lt

| Num. | Kodas | Aprašymas |
|------|---------------------------------------|------------------------------------|
| 1 | 7610385 | Oro įtraukimo angos flanšas |
| 2 | 7610389 | Oro įtraukimo angos adapteris |
| 3 | Lankstus 82 - lg. 2000 + 2 Laikikliai | |
| 4 | 7724696 | Purkšt. FF apat. alk. |
| 5 | 7617617 | Degiklio viršutinės dalies latakas |
| 6 | 7606572 | 68x4 O-žiedas |
| 7 | 95770651 | Varžtas CBL Z ST 2,9 x 6,5 |
| 8 | BRO193722 | PVC apsaug. prof. |
| 9 | 97930071 | Tarpinė 80 |

no

| Pos | Referanse | Beskrivelse |
|-----|-----------|-------------------------------------------|
| 1 | 7610385 | Luftinnløpsflens |
| 2 | 7610389 | Luftinntaksadapter |
| 3 | 7641958 | Fleksibel 82 - lg. 2000 + 2 Slangeholdere |
| 4 | 7724696 | Dyse FF flaske med bøyd rør |
| 5 | 7617617 | Brennerdyse øvre del |
| 6 | 7606572 | Pakning 68x4 |
| 7 | 95770651 | Skruer CBL Z ST 2,9 x 6,5 |
| 8 | BRO193722 | PVC-beskyttelsesprofil |
| 9 | 97930071 | Pakning 80 |

lv

| Nr. | Artikuls | Apraksts |
|-----|-----------|-------------------------------------------------|
| 1 | 7610385 | Gaisa ieplūdes atloks |
| 2 | 7610389 | Gaisa ieplūdes adapteris |
| 3 | 7641958 | Elastīgā caurule 82 - garums 2000 + 2 Savilcēji |
| 4 | 7724696 | Sprausla FF izliekta |
| 5 | 7617617 | Degļa uzgaļa augšdaļa |
| 6 | 7606572 | 68x4 |
| 7 | 95770651 | Skrūve CBL Z ST 2,9 x 6,5 |
| 8 | BRO193722 | PVC aizsargprofils |
| 9 | 97930071 | Blīve 80 |

ук

| Поз. | Артикул | Позначення |
|------|-----------|------------------------------------------------|
| 1 | 7610385 | Фланець подачі повітря |
| 2 | 7610389 | Адаптер повітрязабірника |
| 3 | 7641958 | Гнучкий шланг 82 - довж. 2000 + 2 Затискачі |
| 4 | 7724696 | Патрубок FF засмічений/зігнутий |
| 5 | 7617617 | Сопло пальника в верхній частині |
| 6 | 7606572 | Тороїдальна прокладка 68x4 |
| 7 | 95770651 | Гвинт СВЛ Z ST 2,9 x 6,5 |
| 8 | BRO193722 | Захисний профіль ПВХ |
| 9 | 97930071 | Прокладка 80 |



7745886-001-01