

ALEZIO S



Notice d'installation et d'entretien

Pompe à chaleur réversible air-eau "Split Inverter"

ALEZIO S

MIV-S 4-8/H
MIV-S 4-8/Hi
MIV-S 4-8/EM
MIV-S 4-8/EMI
MIV-S 11-16/H
MIV-S 11-16/Hi
MIV-S 11-16/EM
MIV-S 11-16/EMI
MIV-S 11-16/ET
MIV-S 11-16/ETI

Table des matières






1	Consignes de sécurité et recommandations	5
1.1	Consignes de sécurité	5
1.2	Consignes générales	5
1.3	Câblage électrique	6
1.4	Sécurité frigorifique	7
1.5	Raccordements hydrauliques	7
1.6	Recommandations	8
1.7	Consignes spécifiques pour l'entretien / la maintenance / le dépannage	8
1.8	Responsabilités	8
2	Symboles utilisés	9
2.1	Symboles utilisés dans la notice	9
2.2	Symboles utilisés sur l'appareil	9
2.3	Symboles utilisés sur la plaquette signalétique	9
3	Caractéristiques techniques	10
3.1	Homologations	10
3.1.1	Directives	10
3.1.2	Test en sortie d'usine	10
3.1.3	Technologie sans fil Bluetooth®	10
3.2	Données techniques	11
3.2.1	Dispositifs de chauffage compatibles	11
3.2.2	Pompe à chaleur	11
3.2.3	Poids de la pompe à chaleur	14
3.2.4	Dispositif de chauffage mixte par pompe à chaleur moyenne température	14
3.2.5	Caractéristiques des sondes	17
3.2.6	Pompe de circulation	18
3.3	Dimensions et raccordements	19
3.3.1	MIV-S avec appoint hydraulique	19
3.3.2	MIV-S avec appoint électrique	20
3.3.3	Groupe extérieur AWHP 4.5 MR	21
3.3.4	Groupe extérieur AWHP 6 MR-3	21
3.3.5	Groupe extérieur AWHP 8 MR-2	22
3.3.6	Groupes extérieurs AWHP 11 MR-2 – AWHP 16 MR-2 – AWHP 11 TR-2 – AWHP 16 TR-2	23
3.4	Schéma électrique	24
4	Description du produit	26
4.1	Principaux composants	26
4.2	Description de l'interface utilisateur	27
4.2.1	Description de l'interface	27
4.2.2	Description de l'écran de veille	27
4.2.3	Description des icônes d'état	27
4.2.4	Description de l'écran d'accueil	28
4.2.5	Description de l'écran Zone	28
4.2.6	Description du carrousel	28
5	Schémas de raccordement et configuration	29
5.1	Installation avec appoint électrique, préparateur d'eau chaude sanitaire et plancher chauffant	29
5.1.1	Raccorder et configurer la pompe à chaleur	30
5.2	Installation avec appoint électrique, deux circuits et un ballon tampon en mode découplage	31
5.2.1	Raccorder et configurer la pompe à chaleur	32
5.3	Installation avec appoint électrique, deux circuits et une bouteille de découplage	34
5.3.1	Raccorder et configurer la pompe à chaleur	35
5.4	Installation avec appoint hydraulique et un circuit direct	37
5.4.1	Raccorder et configurer la pompe à chaleur	37
5.5	Installation avec une piscine	38
5.5.1	Raccorder une piscine	38
5.5.2	Configurer le chauffage d'une piscine	39
6	Installation	39
6.1	Réglémentations pour l'installation	39
6.2	Livraison standard	40
6.3	Plaquettes signalétiques	40
6.3.1	Plaquette signalétique du module intérieur	41

6.3.2	Plaquette signalétique du groupe extérieur	41
6.4	Etiquette Bluetooth®	41
6.5	Respecter la distance entre le module intérieur et le groupe extérieur	42
6.6	Mettre en place le module intérieur	42
6.6.1	Réserver un espace suffisant pour le module intérieur	42
6.6.2	Fixer le module intérieur au mur	43
6.7	Raccordements hydrauliques	44
6.7.1	Précautions particulières pour le raccordement du circuit de chauffage	44
6.7.2	Raccorder le circuit de chauffage	45
6.7.3	Raccorder le conduit d'écoulement de la soupape de sécurité	45
6.7.4	Vérifier le circuit de chauffage	46
6.8	Remplir l'installation	46
6.8.1	Remplir le circuit de chauffage	46
6.9	Mettre en place le groupe extérieur	47
6.9.1	Réserver un espace suffisant pour le groupe extérieur	47
6.9.2	Choisir l'emplacement du groupe extérieur	48
6.9.3	Choisir l'emplacement d'un écran anti-bruit	49
6.9.4	Choisir l'emplacement du groupe extérieur en régions froides et enneigées	49
6.9.5	Installer le groupe extérieur au sol	50
6.9.6	Installer le groupe extérieur sur les supports muraux	50
6.10	Raccordements frigorifiques	50
6.10.1	Préparer les liaisons frigorifiques	50
6.10.2	Raccorder les liaisons frigorifiques au module intérieur	51
6.10.3	Raccorder les liaisons frigorifiques au groupe extérieur	52
6.10.4	Tester l'étanchéité des raccordements frigorifiques	53
6.10.5	Tirer le vide	53
6.10.6	Ouvrir les vannes d'arrêt	53
6.10.7	Rajouter la quantité de fluide frigorigène nécessaire	54
6.10.8	Vérifier le circuit frigorifique	54
6.11	Raccordements électriques	55
6.11.1	Recommandations	55
6.11.2	Section de câbles conseillée	55
6.11.3	Accéder aux cartes électroniques et au bornier de raccordement	56
6.11.4	Passage des câbles	57
6.11.5	Description des borniers de raccordement	58
6.11.6	Raccorder le groupe extérieur à l'alimentation électrique	59
6.11.7	Raccorder le bus du groupe extérieur	60
6.11.8	Raccorder la sonde de température extérieure	61
6.11.9	Raccorder un dispositif de chauffage d'appoint	62
6.11.10	Raccorder l'alimentation de l'appoint électrique 6 kW	63
6.11.11	Raccorder l'alimentation de l'appoint électrique 9 kW	64
6.12	Vérifier les raccordements électriques	65
7	Mise en service	65
7.1	Généralités	65
7.2	Procédure de mise en service avec smartphone	65
7.3	Procédure de mise en service sans smartphone	66
7.3.1	Paramètres CN1 et CN2	66
7.4	Régler le débit du circuit direct	67
7.5	Finaliser la mise en service	68
8	Réglages	68
8.1	Accéder au niveau Installateur	68
8.2	Rechercher un paramètre ou une valeur mesurée	68
8.3	Réglage des paramètres	69
8.3.1	Régler la fonction du circuit	69
8.3.2	Configurer le mode rafraîchissement	69
8.3.3	Régler la courbe de chauffe	70
8.3.4	Améliorer le confort en chauffage	70
8.3.5	Améliorer le confort en eau chaude sanitaire	71
8.3.6	Configurer un thermostat marche/arrêt ou modulant	71
8.3.7	Configurer un thermostat avec un contact de commande chauffage/rafraîchissement	72
8.3.8	Activer la fonction de séchage de la chape	74
8.3.9	Réduire le niveau sonore du groupe extérieur	75
8.3.10	Activer/Désactiver le Bluetooth® de l'appareil	75
8.3.11	Configurer la fonction de consommation d'énergie électrique estimée	76

8.3.12	Alimenter la pompe à chaleur avec de l'énergie photovoltaïque	77
8.3.13	Raccorder l'installation à un Smart Grid	77
8.3.14	Réinitialiser ou rétablir les paramètres	78
8.4	Description des paramètres	79
8.4.1	Fonctionnement de l'appoint en mode chauffage	79
8.4.2	Fonctionnement du basculement entre le chauffage et la production d'eau chaude sanitaire	81
8.4.3	Fonctionnement de l'appoint en mode eau chaude sanitaire	82
8.4.4	Fonctionnement de la courbe de chauffe	82
8.5	Affichage des valeurs mesurées	84
8.6	Menu Compteurs	85
8.7	Liste des paramètres	86
8.7.1	Zone1/Zone2	86
8.7.2	Température extérieure	88
8.7.3	PAC Air Eau	89
8.7.4	ECS	92
8.7.5	Bluetooth	93
9	Entretien	93
9.1	Généralités	93
9.2	Contrôler le fonctionnement de l'appareil	94
9.3	Opérations de contrôle et d'entretien standard	94
9.3.1	Contrôler les organes de sécurité	94
9.3.2	Nettoyer le filtre magnétique	94
9.3.3	Contrôler la pression hydraulique	96
9.3.4	Nettoyer l'habillage	96
9.3.5	Vidanger le circuit de chauffage	96
9.4	Opérations d'entretien spécifiques	96
9.4.1	Nettoyage complet du filtre magnétique	96
9.4.2	Remplacer la pile de l'interface utilisateur	98
10	Diagnostic de panne	98
10.1	Rearmer le thermostat de sécurité	98
10.2	Résoudre les erreurs de fonctionnement	99
10.2.1	Codes de blocage	99
10.2.2	Codes de verrouillage	101
10.2.3	Codes d'avertissement	102
10.3	Afficher et effacer l'historique des erreurs	102
10.4	Accéder aux informations sur la version du matériel et du logiciel	103
11	Mise hors service et mise au rebut	103
11.1	Procédure de mise hors service	103
11.2	Mise au rebut et recyclage	103
12	Pièces de rechange	104
12.1	Généralités	104
12.2	Module intérieur	104
12.2.1	Habillage	104
12.2.2	Tableau de commande	106
12.2.3	Composants	107
12.2.4	Circuit hydraulique	108
12.2.5	Isolation	109
12.3	Groupe extérieur	110
12.3.1	AWHP 4.5 MR	110
12.3.2	AWHP 6 MR-3	112
12.3.3	AWHP 8 MR-2	115
12.3.4	AWHP 8 MR-2 R3	118
12.3.5	AWHP 11 MR-2 – AWHP 16 MR-2 – AWHP 11 TR-2 – AWHP 16 TR-2	121
12.3.6	AWHP 11 MR-2 R3 – AWHP 16 MR-2 R3 – AWHP 11 TR-2 R3 – AWHP 16 TR-2 R3	127

1 Consignes de sécurité et recommandations


1.1 Consignes de sécurité

Utilisation	 Danger Cet appareil peut être utilisé par des enfants âgés d'au moins 8 ans et par des personnes ayant des capacités physiques, sensorielles ou mentales réduites ou dénuées d'expérience ou de connaissance, s'ils (si elles) sont correctement surveillé(e)s ou si des instructions relatives à l'utilisation de l'appareil en toute sécurité leur ont été données et si les risques encourus ont été appréhendés. Les enfants ne doivent pas jouer avec l'appareil. Le nettoyage et l'entretien par l'utilisateur ne doivent pas être effectués par des enfants sans surveillance.
Electrique	 Important Avant toute intervention, lire attentivement les documents qui accompagnent le produit. Ces documents sont également disponibles sur notre site internet. Voir dernière page.
Hydraulique	 Avertissement <ul style="list-style-type: none"> • Installer l'appareil en respectant les règles nationales d'installation électrique. • Si un câble d'alimentation est fourni avec l'appareil et qu'il se trouve endommagé, il doit être remplacé par le fabricant, son service après-vente ou des personnes de qualification similaire afin d'éviter un danger. • Si l'appareil n'est pas câblé d'usine, réaliser le câblage suivant le schéma de câblage décrit dans le chapitre Raccordements électriques. • Cet appareil doit impérativement être raccordé à la terre de protection. • La mise à la terre doit être conforme aux normes d'installation en vigueur. • Effectuer la mise à la terre avant tout branchement électrique. • Type et calibre de l'équipement de protection : se reporter au chapitre Section de câbles conseillée. • Pour connecter l'appareil au réseau électrique, se reporter au chapitre Raccordements électriques. <p>Afin d'éviter tout danger dû au réarmement intempestif du coupe-circuit thermique, cet appareil ne doit pas être alimenté par l'intermédiaire d'un interrupteur externe, comme une minuterie, ou être connecté à un circuit qui est régulièrement mis sous tension et hors tension par le fournisseur d'électricité.</p>
Installation	 Attention Respecter la pression et la température minimale et maximale de l'eau pour assurer un fonctionnement correct de l'appareil. Voir chapitre Caractéristiques techniques.
Installation	 Important Respecter l'espace nécessaire pour installer correctement l'appareil en se référant au chapitre Installation.

1.2 Consignes générales

Installation	<ul style="list-style-type: none"> • L'installation doit répondre en tout point à la réglementation en vigueur dans le pays qui régit les travaux et interventions dans les maisons individuelles, collectives ou autres constructions. • Seuls les professionnels qualifiés sont autorisés à intervenir sur l'appareil et l'installation de chauffage. Ils doivent respecter les réglementations locales et nationales en vigueur lors du montage, de l'installation et de l'entretien de l'installation. • La mise en service doit être effectuée par un professionnel qualifié.
--------------	---

1.3 Câblage électrique

<p>Généralités</p>	<ul style="list-style-type: none"> • Seul un installateur qualifié ou un technicien qualifié est autorisé à intervenir sur le système électrique du module intérieur et du groupe extérieur. Cette intervention ne doit en aucun cas être effectuée par une personne non qualifiée, car une intervention inappropriée peut entraîner des chocs électriques et/ou des fuites électriques. • L'appareil doit être installé conformément aux réglementations nationales de câblage. Les manques de puissance du circuit d'alimentation ou une installation incomplète peuvent provoquer un choc électrique ou un incendie.
<p>Précautions</p>	<div style="background-color: #f0f0f0; padding: 10px; margin-bottom: 10px;">  <p>Danger Avant tout travail de câblage sur le circuit électrique, couper l'alimentation électrique, vérifier l'absence de tension et sécuriser le disjoncteur à l'aide d'un dispositif de consignation de disjoncteur.</p> </div> <ul style="list-style-type: none"> • Utiliser un câblage conforme aux spécifications de la notice d'installation et aux stipulations des réglementations et lois locales. L'utilisation d'un câblage qui ne répond pas aux spécifications peut entraîner des chocs électriques, des fuites électriques, de la fumée et/ou un incendie. • S'assurer de brancher un câble de terre de protection (mise à la terre). La mise à la terre doit être conforme aux normes d'installation en vigueur. Effectuer la mise à la terre avant tout branchement électrique. Une mise à la terre incomplète peut provoquer un dysfonctionnement ou un choc électrique. • Pour éviter tout choc électrique, s'assurer que la longueur des conducteurs entre le dispositif d'arrêt de traction et les borniers est telle que les conducteurs actifs se tendent avant le conducteur de terre. • Installer un disjoncteur conforme aux spécifications de la notice d'installation et aux stipulations des réglementations et lois locales. • Installer le disjoncteur où il est facilement accessible par le technicien. • Afin d'éviter tout danger dû au réarmement intempestif du coupe-circuit thermique, cet appareil ne doit pas être alimenté par l'intermédiaire d'un interrupteur externe, comme une minuterie, ou être connecté à un circuit qui est régulièrement mis sous tension et hors tension par le fournisseur d'électricité. • Si un câble d'alimentation est fourni avec l'appareil et qu'il se trouve endommagé, il doit être remplacé par le fabricant, son service après-vente ou des personnes de qualification similaire afin d'éviter un danger. • Lors du raccordement de l'appareil au secteur électrique ou lors de toute autre intervention de câblage, consulter les instructions données dans la notice d'installation et les schémas de câblage fournis. • Séparer les câbles très basse tension des câbles d'alimentation 230/400 V.

1.4 Sécurité frigorifique

Généralités	<ul style="list-style-type: none"> • France : Conformément à l'article L. 113-3 du code de la consommation, l'installation des équipements doit être effectuée par un opérateur agréé dès lors que la charge en fluide frigorigène est supérieure à 5 tonnes équivalent de CO₂ ou qu'un raccordement de fluide frigorigène est nécessaire (cas des systèmes split, même équipés d'un coupleur rapide). • Toute intervention sur le circuit frigorifique devra se faire par un professionnel qualifié, suivant les règles de l'art et de sécurité en vigueur dans la profession (récupération du fluide frigorigène, brasage sous azote). Toute intervention de brasage devra être réalisée par des braseurs qualifiés.
Précautions	<ul style="list-style-type: none"> • Utiliser uniquement le fluide frigorigène R410A pour remplir l'installation. • Utiliser des outils et des composants de tuyau spécialement conçus pour une utilisation avec le fluide frigorigène R410A. • Utiliser des tuyaux en cuivre désoxydé au phosphore pour le transport du fluide frigorigène. • Stocker les tuyaux de liaison frigorifique à l'abri de la poussière et de l'humidité (risque d'endommager le compresseur). • Ne pas utiliser de cylindre de charge. • Protéger les éléments de la pompe à chaleur, dont les isolations et les éléments de structure. Ne pas surchauffer les tubes car les brasures des éléments peuvent provoquer des dégradations. • Le contact du fluide frigorigène avec une flamme peut provoquer des émanations de gaz toxiques. • Ne pas toucher les tuyaux de liaison frigorifique les mains nues lors du fonctionnement de la pompe à chaleur. Risque de brûlure ou gelure. • En cas de fuite de fluide frigorigène : <ul style="list-style-type: none"> - Eteindre l'appareil. - Ouvrir les fenêtres. - Ne pas utiliser de flamme nue, ne pas fumer, ne pas actionner de contacts. - Eviter tout contact avec le fluide frigorigène. Risque de gelures. - Chercher la fuite probable et y remédier sans délai. N'utiliser que des pièces d'origine pour le remplacement d'un composant frigorifique défectueux. • Utiliser exclusivement de l'azote déshydraté pour la détection de fuites ou des tests sous pression. • Ne pas laisser le fluide frigorigène s'échapper dans l'atmosphère.

1.5 Raccordements hydrauliques

Généralités	<ul style="list-style-type: none"> • Pour vidanger le circuit d'eau chaude sanitaire. Voir chapitre Entretien. • Température limite au point de puisage : la température maximale de l'eau chaude sanitaire au point de puisage fait l'objet de réglementations particulières dans les différents pays de commercialisation afin de préserver les utilisateurs. Ces réglementations particulières doivent être respectées lors de l'installation.
Précautions	<ul style="list-style-type: none"> • Isoler les tuyauteries pour réduire au maximum les déperditions thermiques. • Prévoir des vannes avec vidange entre le module intérieur et le circuit de chauffage. • Si des radiateurs sont raccordés directement au circuit de chauffage, s'assurer qu'un volume suffisant d'eau de chauffage est disponible dans l'installation. Par exemple, installer une soupape différentielle et un ballon tampon entre le module intérieur et le circuit de chauffage. • Respecter les pressions et températures minimales et maximales (70 °C) de l'eau pour assurer un fonctionnement correct de l'appareil. Voir chapitre Caractéristiques techniques. • L'installation hydraulique doit pouvoir assurer un débit minimum en permanence. • Eau de chauffage et eau sanitaire ne doivent pas être en contact. La circulation de l'eau sanitaire ne doit pas se faire dans l'échangeur.

1.6 Recommandations

Installation	<ul style="list-style-type: none"> • Conserver ce document à proximité du lieu d'installation de l'appareil. • Installer le module intérieur de la pompe à chaleur dans un local intérieur à l'abri du gel. • Ne pas installer la pompe à chaleur dans un endroit possédant une atmosphère à forte teneur en sel. • Les zones côtières, les environnements salins ou contenant des gaz sulfatés peuvent provoquer de la corrosion qui peut raccourcir la durée de vie de la pompe à chaleur. • Ne pas installer la pompe à chaleur dans un endroit exposé à la vapeur, aux gaz de combustion. • Ne pas installer la pompe à chaleur dans un endroit pouvant être recouvert de neige. • Installer le module intérieur et le groupe extérieur de la pompe à chaleur sur une structure solide et stable pouvant supporter son poids. • Isoler les tuyauteries pour réduire au maximum les déperditions thermiques. • Appliquer de l'huile réfrigérante sur les parties dudgeonnées pour faciliter le serrage et améliorer l'étanchéité. • Ne pas effectuer de modifications sur la pompe à chaleur sans autorisation écrite du fabricant. • Pour bénéficier de la garantie, aucune modification ne doit être effectuée sur l'appareil.
---------------------	--

1.7 Consignes spécifiques pour l'entretien / la maintenance / le dépannage

Précautions	<ul style="list-style-type: none"> • Les opérations d'entretien doivent être effectuées par un professionnel qualifié. • Seul un professionnel qualifié est habilité à régler, corriger ou remplacer les dispositifs de sécurité. • Pour les pompes à chaleur ayant une charge frigorifique supérieure à 5 tonnes équivalent de CO₂, l'utilisateur doit faire réaliser tous les ans un contrôle d'étanchéité de l'équipement frigorifique. • Avant toute intervention, couper l'alimentation électrique de la pompe à chaleur, du module intérieur et de l'appoint hydraulique/électrique. • Attendre la décharge des condensateurs du groupe extérieur quelques dizaines de secondes et vérifier que les témoins lumineux sur les cartes électroniques du groupe extérieur sont éteints. • Avant toute intervention sur le circuit frigorifique, arrêter l'appareil et attendre quelques minutes. Certains équipements comme le compresseur et les tuyauteries peuvent atteindre des températures supérieures à 100 °C et des pressions élevées, ce qui peut entraîner de graves blessures. • Utiliser uniquement des pièces de rechange d'origine. • Rechercher et corriger la cause de la coupure avant tout réarmement du thermostat de sécurité. • Le démontage et la mise au rebut de la pompe à chaleur doivent être effectués par un professionnel qualifié conformément aux réglementations locales et nationales en vigueur. • Après les travaux d'entretien ou de dépannage, vérifier tout le système de chauffage pour s'assurer qu'il n'y a pas de fuites. • Ne retirer l'habillage que pour les opérations d'entretien et de dépannage. Remettre l'habillage en place après les opérations d'entretien et de dépannage.
--------------------	---


1.8 Responsabilités

Responsabilité du fabricant	<p>Nos produits sont fabriqués dans le respect des exigences des différentes directives applicables. Ils sont de ce fait livrés avec le marquage CE et tous les documents nécessaires. Ayant le souci de la qualité de nos produits, nous cherchons en permanence à les améliorer. Nous nous réservons donc le droit de modifier les caractéristiques indiquées dans ce document.</p> <p>Notre responsabilité en qualité de fabricant ne saurait être engagée dans les cas suivants :</p> <ul style="list-style-type: none"> • Non-respect des instructions d'installation de l'appareil. • Non-respect des instructions d'utilisation de l'appareil. • Défaut ou insuffisance d'entretien de l'appareil.
Responsabilité de l'installateur	<p>L'installateur a la responsabilité de l'installation et de la première mise en service de l'appareil. L'installateur est tenu de respecter les instructions suivantes :</p> <ul style="list-style-type: none"> • Lire et respecter les instructions données dans les notices fournies avec l'appareil. • Installer l'appareil conformément à la législation et aux normes actuellement en vigueur. • Effectuer la première mise en service et toutes les vérifications nécessaires. • Expliquer l'installation à l'utilisateur. • Si un entretien est nécessaire, avertir l'utilisateur de l'obligation de contrôle et d'entretien de l'appareil. • Remettre toutes les notices à l'utilisateur.

2 Symboles utilisés

2.1 Symboles utilisés dans la notice

Dans cette notice, différents niveaux de danger sont utilisés pour attirer l'attention sur des indications particulières. Nous souhaitons ainsi assurer la sécurité de l'utilisateur, éviter tout problème et garantir le bon fonctionnement de l'appareil.


 **Danger**
Risque de situations dangereuses pouvant entraîner des blessures corporelles graves.

 **Danger d'électrocution**
Risque d'électrocution.

 **Avertissement**
Risque de situations dangereuses pouvant entraîner des blessures corporelles légères.

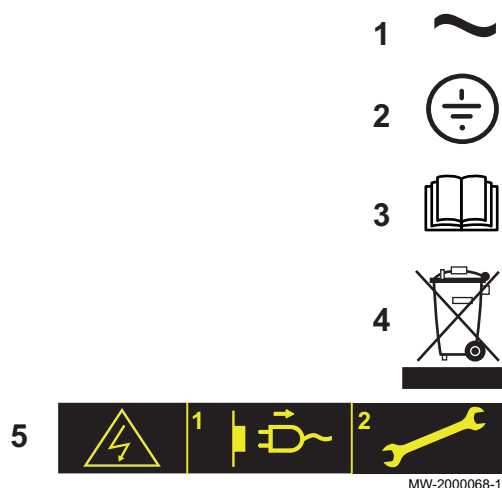
 **Attention**
Risque de dégâts matériels.

 **Important**
Attention, informations importantes.

 **Voir**
Référence à d'autres notices ou à d'autres pages de cette notice.

2.2 Symboles utilisés sur l'appareil

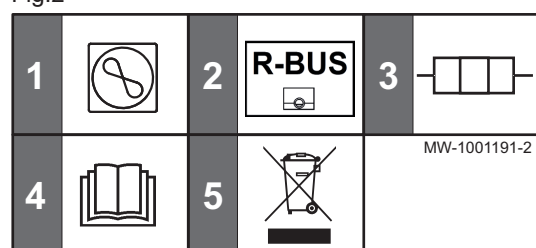
Fig.1



- 1 Courant alternatif
- 2 Terre de protection
- 3 Avant l'installation et la mise en service de l'appareil, lire attentivement les notices livrées.
- 4 Eliminer les produits usagés dans une structure de récupération et de recyclage appropriée.
- 5 Attention danger de choc électrique, pièces sous tension. Déconnecter les alimentations du réseau électrique avant toute intervention.

2.3 Symboles utilisés sur la plaquette signalétique

Fig.2



- 1 Type de fluide frigorigène, pression maximale de service.
- 2 Compatibilité avec le thermostat connecté Smart TC°.
- 3 Alimentation et puissance maximale (uniquement pour les versions avec appoint électrique).
- 4 Avant l'installation et la mise en service de l'appareil, lire attentivement les notices livrées.
- 5 Eliminer les produits usagés dans une structure de récupération et de recyclage appropriée.

3 Caractéristiques techniques

3.1 Homologies

3.1.1 Directives

Par la présente, De Dietrich déclare que l'équipement radioélectrique du type ALEZIO S est un produit destiné principalement à un usage domestique et est conforme aux directives et normes ci-dessous. Il est fabriqué et mis en circulation conformément aux exigences des directives européennes.

- Directive Basse Tension 2014/35/UE
Norme générique : EN 60335-1
Normes visées : EN 60335-2-21, EN 60335-2-40
- Directive Compatibilité Electromagnétique 2014/30/UE
Normes génériques : EN 61000-6-3, EN 61000-6-1
Norme visée : EN 55014
- Directive Equipement Radio 2014/53/UE
- Directive RoHS 2017/2012/UE
- Directive étiquetage énergétique
2017/1369/UE, N°811/2013, N°812/2013
2009/125/CE, N°813/2013, N°814/2013

Outre les prescriptions et les directives légales, les directives complémentaires décrites dans cette notice doivent également être observées.

Pour toutes les prescriptions et directives visées dans la présente notice, il est convenu que tous les compléments ou les prescriptions ultérieures sont applicables au moment de l'installation.

3.1.2 Test en sortie d'usine

Avant de quitter l'usine, chaque module intérieur est testé sur les éléments suivants :

- Etanchéité du circuit de chauffage
- Etanchéité du circuit d'eau chaude sanitaire
- Etanchéité du circuit frigorifique
- Sécurité électrique

3.1.3 Technologie sans fil Bluetooth®

Fig.3 Logo



Ce produit est équipé de la technologie sans fil Bluetooth.

La marque et les logos Bluetooth® sont des marques déposées appartenant à Bluetooth SIG, Inc. et leur utilisation par BDR Thermea Group fait l'objet d'un accord de licence. Les autres marques et noms commerciaux appartiennent à leurs propriétaires respectifs.

AD-3001854-01

3.2 Données techniques

3.2.1 Dispositifs de chauffage compatibles

Tab.1

Groupe extérieur	Modules intérieurs associés/compatibles
AWHP 4.5 MR	MIV-S 4-8/EM MIV-S 4-8/EMI MIV-S 4-8/H MIV-S 4-8/HI
AWHP 6 MR-3	MIV-S 4-8/EM MIV-S 4-8/EMI MIV-S 4-8/H MIV-S 4-8/HI
AWHP 8 MR-2	MIV-S 4-8/EM MIV-S 4-8/EMI MIV-S 4-8/H MIV-S 4-8/HI
AWHP 11 MR-2	MIV-S 11-16/EM MIV-S 11-16/EMI MIV-S 11-16/ET MIV-S 11-16/ETI MIV-S 11-16/H MIV-S 11-16/HI
AWHP 11 TR-2	MIV-S 11-16/EM MIV-S 11-16/EMI MIV-S 11-16/ET MIV-S 11-16/ETI MIV-S 11-16/H MIV-S 11-16/HI
AWHP 16 MR-2	MIV-S 11-16/EM MIV-S 11-16/EMI MIV-S 11-16/ET MIV-S 11-16/ETI MIV-S 11-16/H MIV-S 11-16/HI
AWHP 16 TR-2	MIV-S 11-16/EM MIV-S 11-16/EMI MIV-S 11-16/ET MIV-S 11-16/ETI MIV-S 11-16/H MIV-S 11-16/HI

3.2.2 Pompe à chaleur

Les caractéristiques sont valables pour un appareil neuf dont les échangeurs thermiques sont propres.

Pression de service maximale : 0,3 MPa (3 bar)

Tab.2 Caractéristiques du module intérieur

Caractéristiques	AWHP MIV-S
Plage de température de fonctionnement	+7 °C à +30 °C
Bande de fréquence Bluetooth®	2400 – 2483.5 MHz
Puissance Bluetooth®	+5 dBm

Tab.3 Conditions d'utilisation du groupe extérieur

Températures limites de service	AWHP 4.5 MR	AWHP 6 MR-3	AWHP 8 MR-2
Eau en mode chauffage	+18 °C / +55 °C	+18 °C / +60 °C	+18 °C / +60 °C
Air extérieur en mode chauffage	-15 °C / +35 °C	-15 °C / +35 °C	-20 °C / +35 °C
Eau en mode rafraîchissement pour les modèles non isolés Eau en mode rafraîchissement	+18 °C / +25 °C	+18 °C / +25 °C	+18 °C / +25 °C
Eau en mode rafraîchissement pour les modèles isolés Eau en mode rafraîchissement	+7 °C / +25 °C	+7 °C / +25 °C	+7 °C / +25 °C
Air extérieur en mode rafraîchissement	+7 °C / +46 °C	+7 °C / +46 °C	+7 °C / +46 °C

Tab.4 Conditions d'utilisation du groupe extérieur

Températures limites de service	AWHP 11 MR-2 AWHP 11 TR-2	AWHP 16 MR-2 AWHP 16 TR-2
Eau en mode chauffage	+18 °C / +60 °C	+18 °C / +60 °C
Air extérieur en mode chauffage	-20 °C / +35 °C	-20 °C / +35 °C
Eau en mode rafraîchissement pour les modèles non isolés Eau en mode rafraîchissement	+18 °C / +25 °C	+18 °C / +25 °C
Eau en mode rafraîchissement pour les modèles isolés Eau en mode rafraîchissement	+7 °C / +25 °C	+7 °C / +25 °C
Air extérieur en mode rafraîchissement	+7 °C / +46 °C	+7 °C / +46 °C

Tab.5 Mode chauffage : température air extérieur +7 °C, température eau à la sortie +35 °C. Performances selon EN 14511-2.

Type de mesure	Unité	AWHP 4.5 MR	AWHP 6 MR-3	AWHP 8 MR-2
Puissance calorifique	kW	4,60	5,82	7,9
Coefficient de performance (COP)	-	5,11	4,22	4,34
Puissance électrique absorbée	kWe	0,90	1,38	1,82
Débit d'eau nominal ($\Delta T = 5K$)	m ³ /heure	0,88	1,00	1,53

Tab.6 Mode chauffage : température air extérieur +7 °C, température eau à la sortie +35 °C. Performances selon EN 14511-2.

Type de mesure	Unité	AWHP 11 MR-2	AWHP 11 TR-2	AWHP 16 MR-2	AWHP 16 TR-2
Puissance calorifique	kW	11,39	11,39	14,65	14,65
Coefficient de performance (COP)	-	4,65	4,65	4,22	4,22
Puissance électrique absorbée	kWe	2,45	2,45	3,47	3,47
Débit d'eau nominal ($\Delta T = 5K$)	m ³ /heure	1,96	1,96	2,53	2,53

Tab.7 Mode chauffage : température air extérieur +2 °C, température eau à la sortie +35 °C. Performances selon EN 14511-2.

Type de mesure	Unité	AWHP 4.5 MR	AWHP 6 MR-3	AWHP 8 MR-2
Puissance calorifique	kW	3,47	3,74	6,8
Coefficient de performance (COP)	-	3,97	3,37	3,3
Puissance électrique absorbée	kWe	0,88	1,11	2,06

Tab.8 Mode chauffage : température air extérieur +2 °C, température eau à la sortie +35 °C. Performances selon EN 14511-2.

Type de mesure	Unité	AWHP 11 MR-2	AWHP 11 TR-2	AWHP 16 MR-2	AWHP 16 TR-2
Puissance calorifique	kW	10,19	10,19	12,90	12,90
Coefficient de performance (COP)	-	3,20	3,20	3,27	3,27
Puissance électrique absorbée	kWe	3,19	3,19	3,94	3,94

Tab.9 Mode rafraîchissement : température air extérieur +35 °C, température eau à la sortie +18 °C. Performances certifiées à charge maximale selon EN 14511-2.

Type de mesure	Unité	AWHP 4.5 MR	AWHP 6 MR-3	AWHP 8 MR-2
Puissance frigorifique	kW	6,39	7,41	10,29
Ratio d'efficacité énergétique (EER)	-	2,98	2,90	3,15
Puissance électrique absorbée	kWe	2,14	2,56	3,27

Tab.10 Mode rafraîchissement : température air extérieur +35 °C, température eau à la sortie +18 °C. Performances déclarées à charge nominale selon EN 14511-2.

Type de mesure	Unité	AWHP 4.5 MR	AWHP 6 MR-3	AWHP 8 MR-2
Puissance frigorifique	kW	3,80	4,69	7,90
Ratio d'efficacité énergétique (EER)	-	4,28	4,09	3,99
Puissance électrique absorbée	kWe	0,89	1,15	2,00

Tab.11 Mode rafraîchissement : température air extérieur +35 °C, température eau à la sortie +18 °C. Performances certifiées à charge maximale selon EN 14511-2.

Type de mesure	Unité	AWHP 11 MR-2	AWHP 11 TR-2	AWHP 16 MR-2	AWHP 16 TR-2
Puissance frigorifique	kW	15,49	15,49	18,36	18,36
Ratio d'efficacité énergétique (EER)	-	3,48	3,48	2,81	2,81
Puissance électrique absorbée	kWe	4,45	4,45	6,53	6,53

Tab.12 Mode rafraîchissement : température air extérieur +35 °C, température eau à la sortie +18 °C. Performances déclarées à charge nominale selon EN 14511-2.

Type de mesure	Unité	AWHP 11 MR-2	AWHP 11 TR-2	AWHP 16 MR-2	AWHP 16 TR-2
Puissance frigorifique	kW	11,16	11,16	14,46	14,46
Ratio d'efficacité énergétique (EER)	-	4,75	4,75	3,96	3,96
Puissance électrique absorbée	kWe	2,35	2,35	3,65	3,65

Tab.13 Caractéristiques communes

Type de mesure	Unité	AWHP 4.5 MR	AWHP 6 MR-3	AWHP 8 MR-2
Tension d'alimentation du groupe extérieur	V	230	230	230
Intensité de démarrage	A	5	5	5
Intensité maximale	A	12	13	17
Fluide frigorigène R410A	kg	1,3	1,4	3,2
Fluide frigorigène R410A ⁽¹⁾	tCO ₂ e	2,714 (2,501)	2,923 (2,694)	6,682 (6,157)

3 Caractéristiques techniques

Type de mesure	Unité	AWHP 4.5 MR	AWHP 6 MR-3	AWHP 8 MR-2
Liaison frigorifique (Liquide - Gaz)	pouce	1/4 - 1/2	1/4 - 1/2	3/8 - 5/8
Longueur préchargée maximale	m	7	10	10

(1) La quantité de fluide frigorigène en équivalent de CO₂ est calculée à partir de la formule suivante : quantité (en kg) de fluide frigorigène x PRP / 1000. Le Potentiel de Réchauffement Planétaire (PRP) du R410A est de 2088 suivant le rapport d'évaluation numéro 4 du GIEC (1924 suivant le rapport d'évaluation numéro 5 du GIEC).

Tab.14 Caractéristiques communes

Type de mesure	Unité	AWHP 11 MR-2	AWHP 11 TR-2	AWHP 16 MR-2	AWHP 16 TR-2
Tension d'alimentation du groupe extérieur	V	230	400	230	400
Intensité de démarrage	A	5	3	6	3
Intensité maximale	A	29,5	13	29,5	13
Fluide frigorigène R410A	kg	4,6	4,6	4,6	4,6
Fluide frigorigène R410A ⁽¹⁾	tCO ₂ e	9,605 (8,850)	9,605 (8,850)	9,605 (8,850)	9,605 (8,850)
Liaison frigorifique (Liquide - Gaz)	pouce	3/8 - 5/8	3/8 - 5/8	3/8 - 5/8	3/8 - 5/8
Longueur préchargée maximale	m	10	10	10	10

(1) La quantité de fluide frigorigène en équivalent de CO₂ est calculée à partir de la formule suivante : quantité (en kg) de fluide frigorigène x PRP / 1000. Le Potentiel de Réchauffement Planétaire (PRP) du R410A est de 2088 suivant le rapport d'évaluation numéro 4 du GIEC (1924 suivant le rapport d'évaluation numéro 5 du GIEC).

3.2.3 Poids de la pompe à chaleur

Tab.15 Module intérieur

Module intérieur	Unité	MIV-S 4-8/EM	MIV-S 4-8/EMI	MIV-S 4-8/H	MIV-S 4-8/HI
Poids (à vide)	kg	35,5	36,7	36,1	38,2

Tab.16 Module intérieur

Module intérieur	Unité	MIV-S 11-16/EM	MIV-S 11-16/EMI	MIV-S 11-16/ET	MIV-S 11-16/ETI	MIV-S 11-16/H	MIV-S 11-16/HI
Poids (à vide)	kg	35,5	36,7	35,5	36,7	36,1	38,2

Tab.17 Groupe extérieur

Groupe extérieur	Unité	AWHP 4.5 MR	AWHP 6 MR-3	AWHP 8 MR-2
Poids (à vide)	kg	54	42	75

Tab.18 Groupe extérieur

Groupe extérieur	Unité	AWHP 11 MR-2	AWHP 11 TR-2	AWHP 16 MR-2	AWHP 16 TR-2
Poids (à vide)	kg	118	130	118	130

3.2.4 Dispositif de chauffage mixte par pompe à chaleur moyenne température

Tab.19 Paramètres techniques applicables aux dispositifs de chauffage mixtes par pompe à chaleur (paramètres déclarés pour application à moyenne température)

Nom du produit	AWHP 4.5 MR	AWHP 6 MR-3
Pompe à chaleur air-eau	Oui	Oui
Pompe à chaleur eau-eau	Non	Non
Pompe à chaleur eau glycolée-eau	Non	Non
Pompe à chaleur basse température	Non	Non

Nom du produit			AWHP 4.5 MR	AWHP 6 MR-3
Équipée d'un dispositif de chauffage d'appoint			Oui	Oui
Dispositif de chauffage mixte par pompe à chaleur			Non	Non
Puissance thermique nominale dans des conditions moyennes ⁽¹⁾	P_{rated}	kW	4	4
Puissance thermique nominale dans des conditions plus froides	P_{rated}	kW	5	4
Puissance thermique nominale dans des conditions plus chaudes	P_{rated}	kW	4	5
Puissance calorifique déclarée à charge partielle pour une température intérieure de 20 °C et une température extérieure T_j				
$T_j = -7$ °C	P_{dh}	kW	3,8	3,5
$T_j = +2$ °C	P_{dh}	kW	4,3	4,5
$T_j = +7$ °C	P_{dh}	kW	4,5	4,8
$T_j = +12$ °C	P_{dh}	kW	5,5	5,2
$T_j =$ température bivalente	P_{dh}	kW	3,9	3,6
$T_j =$ température limite de fonctionnement	P_{dh}	kW	3,9	3,6
Température bivalente	T_{biv}	°C	-10	-10
Coefficient de dégradation ⁽²⁾	C_{dh}	—	1,0	1,0
Efficacité énergétique saisonnière pour le chauffage des locaux dans des conditions moyennes	η_s	%	134	138
Efficacité énergétique saisonnière pour le chauffage des locaux dans des conditions plus froides	η_s	%	109	116
Efficacité énergétique saisonnière pour le chauffage des locaux dans des conditions plus chaudes	η_s	%	179	172
Coefficient de performance déclaré ou coefficient sur énergie primaire déclaré à charge partielle pour une température intérieure de 20 °C et une température extérieure T_j				
$T_j = -7$ °C	COP_d	-	1,64	1,89
$T_j = +2$ °C	COP_d	-	3,46	3,53
$T_j = +7$ °C	COP_d	-	4,96	4,74
$T_j = +12$ °C	COP_d	-	7,90	7,08
$T_j =$ température bivalente	COP_d	-	1,20	1,52
$T_j =$ température limite de fonctionnement	COP_d	-	1,20	1,52
Température limite de fonctionnement pour les pompes à chaleur air-eau	TOL	°C	-10	-10
Température maximale de service de l'eau de chauffage	$WTOL$	°C	55	60
Consommation électrique				
Mode arrêt	P_{OFF}	kW	0,009	0,009
Mode arrêt par thermostat	P_{TO}	kW	0,049	0,049
Mode veille	P_{SB}	kW	0,009	0,015
Mode résistance de carter active	P_{CK}	kW	0,000	0,055
Dispositif de chauffage d'appoint				
Puissance thermique nominale	P_{sup}	kW	0,0	0,0
Type d'énergie utilisée			Electricité	Electricité
Autres caractéristiques				
Régulation de la puissance			Variable	Variable
Niveau de puissance acoustique, à l'intérieur - à l'extérieur	L_{WA}	dB	53 - 61	48 - 65

Nom du produit			AWHP 4.5 MR	AWHP 6 MR-3
Consommation annuelle d'énergie dans des conditions moyennes	Q_{HE}	kWh	2353	2124
Consommation annuelle d'énergie dans des conditions plus froides	Q_{HE}	kWh	4483	3721
Consommation annuelle d'énergie dans des conditions plus chaudes	Q_{HE}	kWh	1249	1492
Débit d'air nominal, à l'extérieur pour les pompes à chaleur air-eau	—	m ³ /h	2680	2700
(1) La puissance thermique nominale P_{rated} est égale à la charge calorifique nominale $P_{designh}$, et la puissance thermique nominale d'un dispositif de chauffage d'appoint P_{sup} est égale à la puissance calorifique d'appoint $sup(T_j)$.				
(2) Si le C_{dh} n'est pas déterminé par des mesures, le coefficient de dégradation par défaut est $C_{dh} = 0,9$.				

Tab.20 Paramètres techniques applicables aux dispositifs de chauffage mixtes par pompe à chaleur (paramètres déclarés pour application à moyenne température)

Nom du produit			AWHP 8 MR-2	AWHP 11 MR-2 AWHP 11 TR-2	AWHP 16 MR-2 AWHP 16 TR-2
Pompe à chaleur air-eau			Oui	Oui	Oui
Pompe à chaleur eau-eau			Non	Non	Non
Pompe à chaleur eau glycolée-eau			Non	Non	Non
Pompe à chaleur basse température			Non	Non	Non
Équipée d'un dispositif de chauffage d'appoint			Oui	Oui	Oui
Dispositif de chauffage mixte par pompe à chaleur			Non	Non	Non
Puissance thermique nominale dans des conditions moyennes⁽¹⁾	P_{rated}	kW	6	6	9
Puissance thermique nominale dans des conditions plus froides	P_{rated}	kW	6	4	7
Puissance thermique nominale dans des conditions plus chaudes	P_{rated}	kW	6	8	13
Puissance calorifique déclarée à charge partielle pour une température intérieure de 20 °C et une température extérieure T_j					
$T_j = -7$ °C	P_{dh}	kW	5,6	5,9	9,0
$T_j = +2$ °C	P_{dh}	kW	2,9	5,3	6,5
$T_j = +7$ °C	P_{dh}	kW	6,4	9,0	12,9
$T_j = +12$ °C	P_{dh}	kW	4,3	7,7	10,0
$T_j =$ température bivalente	P_{dh}	kW	5,6	6,3	8,8
$T_j =$ température limite de fonctionnement	P_{dh}	kW	5,6	6,3	8,8
Température bivalente	T_{biv}	°C	-10	-10	-10
Coefficient de dégradation ⁽²⁾	C_{dh}	—	1,0	1,0	1,0
Efficacité énergétique saisonnière pour le chauffage des locaux dans des conditions moyennes	η_s	%	129	125	121
Efficacité énergétique saisonnière pour le chauffage des locaux dans des conditions plus froides	η_s	%	119	113	113
Efficacité énergétique saisonnière pour le chauffage des locaux dans des conditions plus chaudes	η_s	%	169	167	161
Coefficient de performance déclaré ou coefficient sur énergie primaire déclaré à charge partielle pour une température intérieure de 20 °C et une température extérieure T_j					
$T_j = -7$ °C	COP_d	-	1,95	1,87	1,85
$T_j = +2$ °C	COP_d	-	3,22	3,17	3,02

Nom du produit			AWHP 8 MR-2	AWHP 11 MR-2 AWHP 11 TR-2	AWHP 16 MR-2 AWHP 16 TR-2
$T_j = +7\text{ °C}$	COP_d	-	4,57	4,54	4,34
$T_j = +12\text{ °C}$	COP_d	-	6,55	6,19	5,75
$T_j =$ température bivalente	COP_d	-	1,70	1,20	1,35
$T_j =$ température limite de fonctionnement	COP_d	-	1,70	1,20	1,35
Température limite de fonctionnement pour les pompes à chaleur air-eau	TOL	°C	-10	-10	-10
Température maximale de service de l'eau de chauffage	$WTOL$	°C	60	60	60
Consommation électrique					
Mode arrêt	P_{OFF}	kW	0,009	0,009	0,009
Mode arrêt par thermostat	P_{TO}	kW	0,049	0,023	0,035
Mode veille	P_{SB}	kW	0,015	0,021	0,021
Mode résistance de carter active	P_{CK}	kW	0,055	0,055	0,055
Dispositif de chauffage d'appoint					
Puissance thermique nominale	P_{sup}	kW	0,0	0,0	0,0
Type d'énergie utilisée			Electricité	Electricité	Electricité
Autres caractéristiques					
Régulation de la puissance			Variable	Variable	Variable
Niveau de puissance acoustique, à l'intérieur - à l'extérieur	L_{WA}	dB	53 - 65	53 - 65	53 - 69
Consommation annuelle d'énergie dans des conditions moyennes	Q_{HE}	kWh	3499	3999	5861
Consommation annuelle d'énergie dans des conditions plus froides	Q_{HE}	kWh	4621	3804	5684
Consommation annuelle d'énergie dans des conditions plus chaudes	Q_{HE}	kWh	1904	2580	4120
Débit d'air nominal, à l'extérieur pour les pompes à chaleur air-eau	—	m ³ /h	3300	6000	6000
(1) La puissance thermique nominale P_{rated} est égale à la charge calorifique nominale $P_{designh}$, et la puissance thermique nominale d'un dispositif de chauffage d'appoint P_{sup} est égale à la puissance calorifique d'appoint $sup(T_j)$.					
(2) Si le C_{dh} n'est pas déterminé par des mesures, le coefficient de dégradation par défaut est $C_{dh} = 0,9$.					



Voir

La quatrième de couverture pour les coordonnées de contact.

3.2.5 Caractéristiques des sondes

■ Caractéristiques de la sonde extérieure

Tab.21 Sonde extérieure AF60

Température	°C	-20	-16	-12	-8	-4	0	4	8	12	16	20	24	30	35
Résistance	Ω	2392	2088	1811	1562	1342	1149	984	842	720	616	528	454	362	301

■ Caractéristiques de la sonde de départ chauffage

Tab.22 Sonde de départ chauffage NTC 10K

Température	°C	0	10	20	25	30	40	50	60	70	80	90
Résistance	Ω	32014	19691	12474	10000	8080	5372	3661	2535	1794	1290	941

■ **Caractéristiques des sondes de température de départ et de retour du condenseur**

Tab.23 Sonde de température PT1000

Température	°C	-10	0	10	20	30	40	50	60	70	80	90	100
Résistance	Ω	961	1000	1039	1077	1117	1155	1194	1232	1271	1309	1347	1385

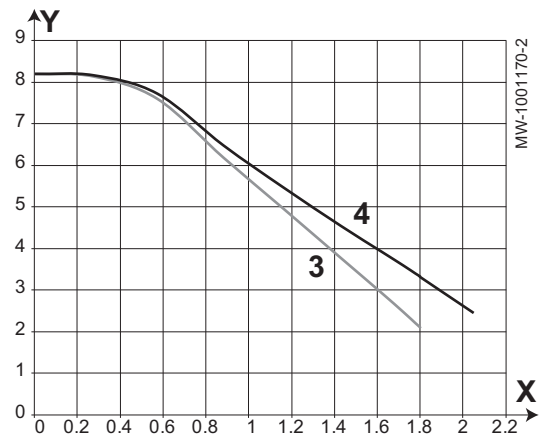
3.2.6 Pompe de circulation

i Important
La valeur de référence des pompes de circulation les plus efficaces est $EEL \leq 0,20$.

Le circulateur du module intérieur est une pompe à vitesse variable. Sa vitesse s'adapte au réseau de distribution.

Le circulateur est piloté en vitesse pour atteindre un débit de consigne. Cette valeur est automatiquement configurée selon la puissance du groupe extérieur lorsque les codes CN1 et CN2 sont paramétrés au premier démarrage de l'appareil.

Fig.4

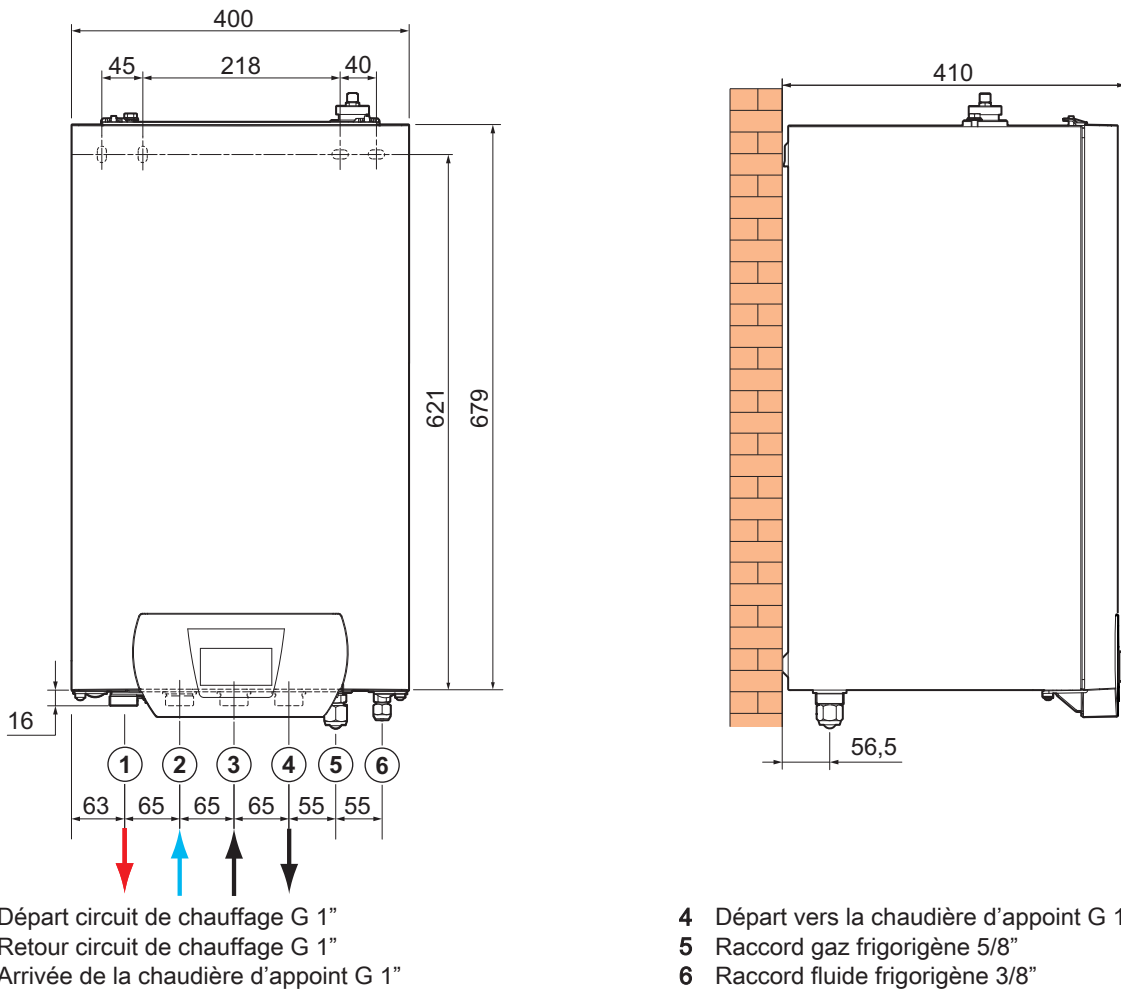


- X Débit d'eau (m³/h)
- Y Pression disponible (mCE)
- 3 Pression disponible pour les groupes extérieurs de 4,5 à 8 kW
- 4 Pression disponible pour les groupes extérieurs 11 et 16 kW

3.3 Dimensions et raccordements

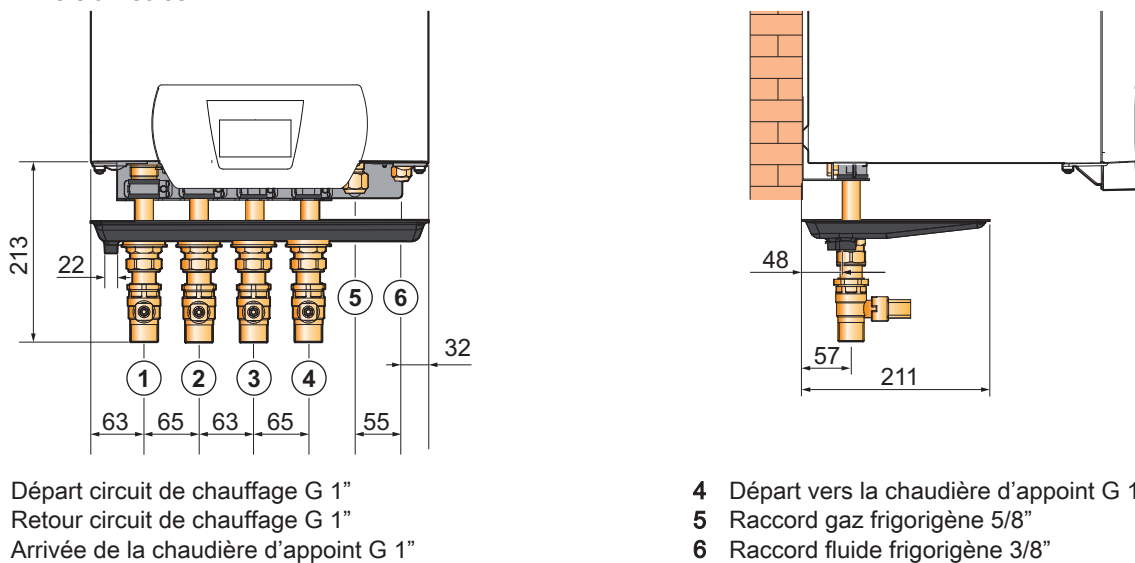
3.3.1 MIV-S avec appoint hydraulique

Fig.5



MW-1001249-1

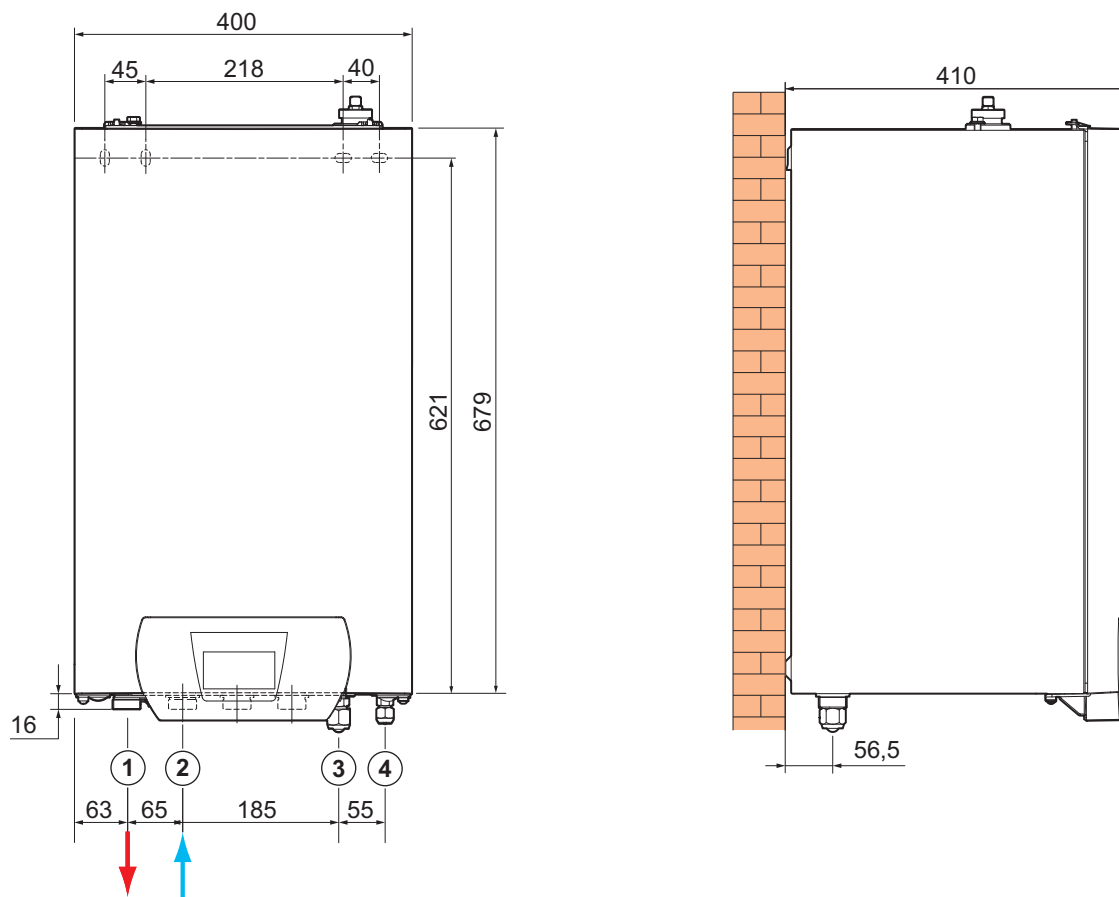
Fig.6 Version isolée



MW-3001003-01

3.3.2 MIV-S avec appoint électrique

Fig.7

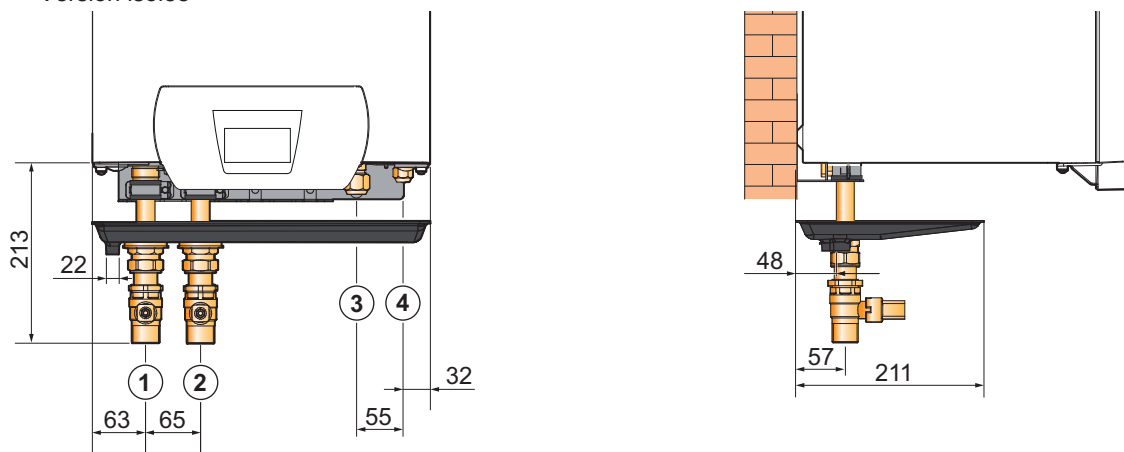


- 1 Départ circuit de chauffage G 1"
- 2 Retour circuit de chauffage G 1"

- 3 Raccord gaz frigorigène 5/8"
- 4 Raccord fluide frigorigène 3/8"

MW-1001263-2

Fig.8 Version isolée



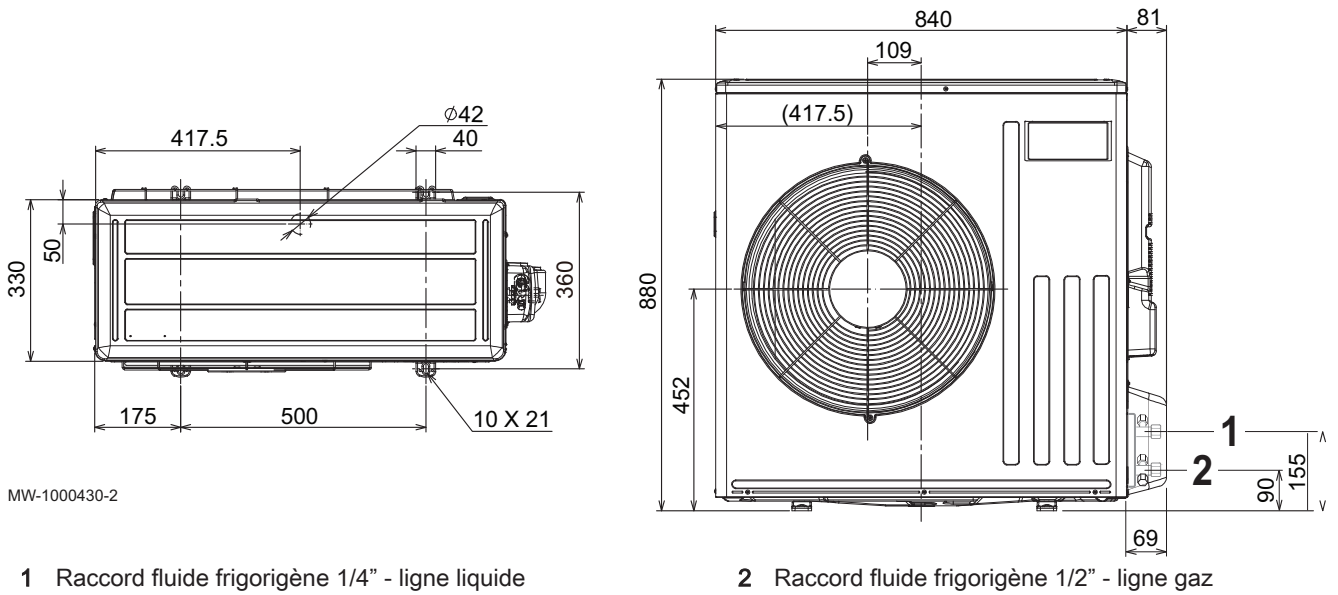
- 1 Départ circuit de chauffage G 1"
- 2 Retour circuit de chauffage G 1"

- 3 Raccord gaz frigorigène 5/8"
- 4 Raccord fluide frigorigène 3/8"

MW-3001005-01

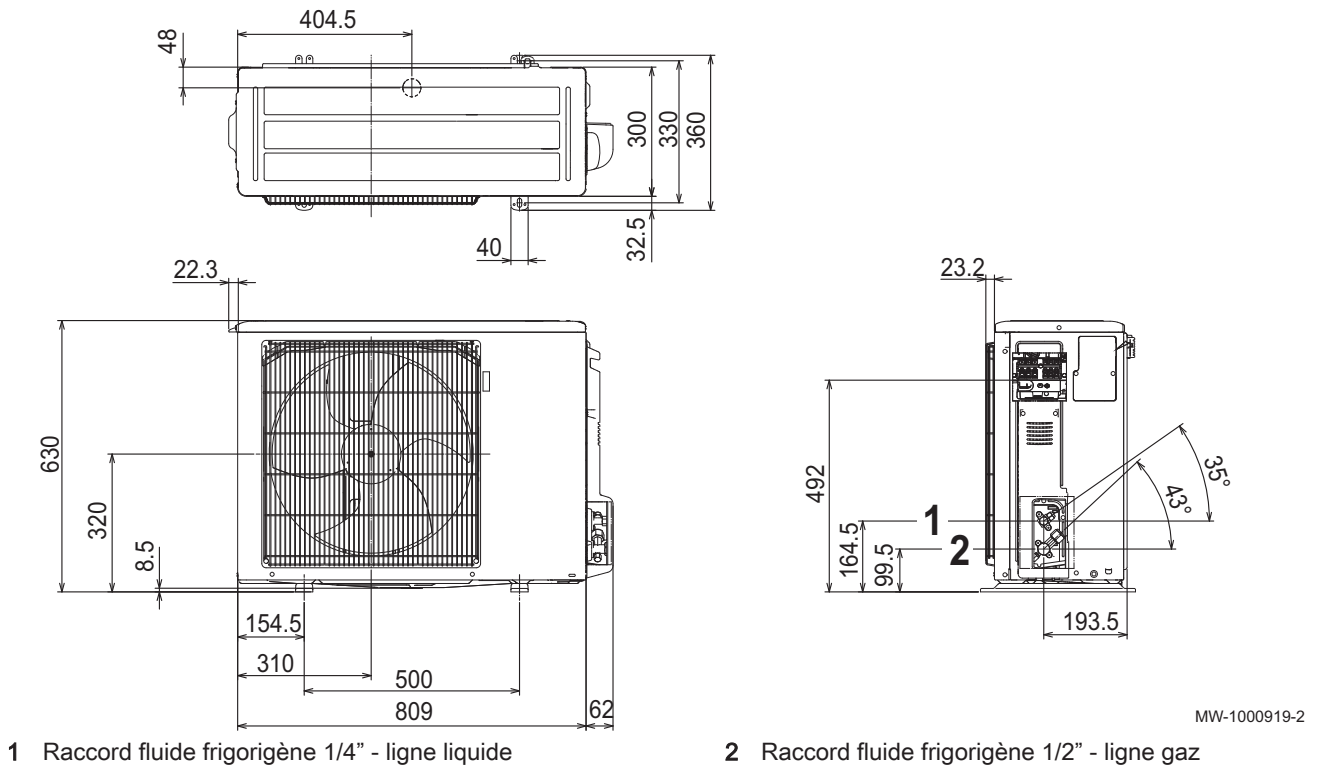
3.3.3 Groupe extérieur AWHP 4.5 MR

Fig.9



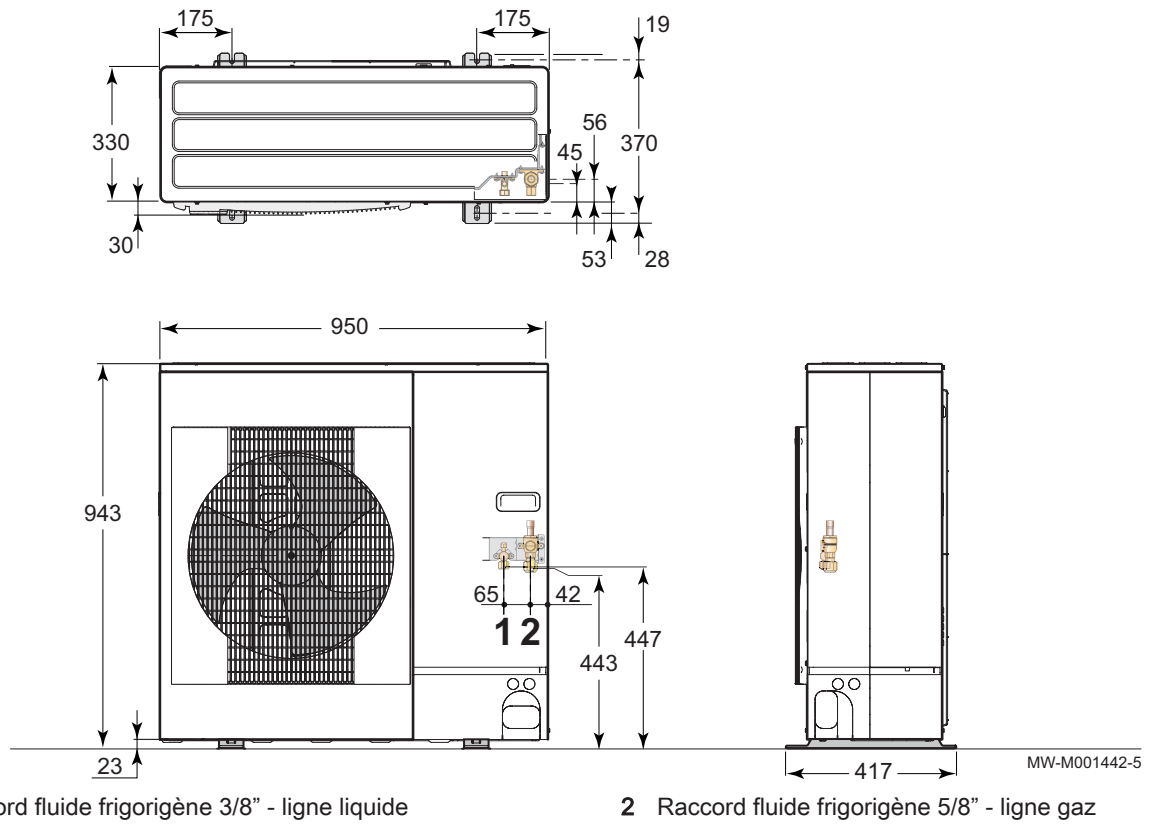
3.3.4 Groupe extérieur AWHP 6 MR-3

Fig.10



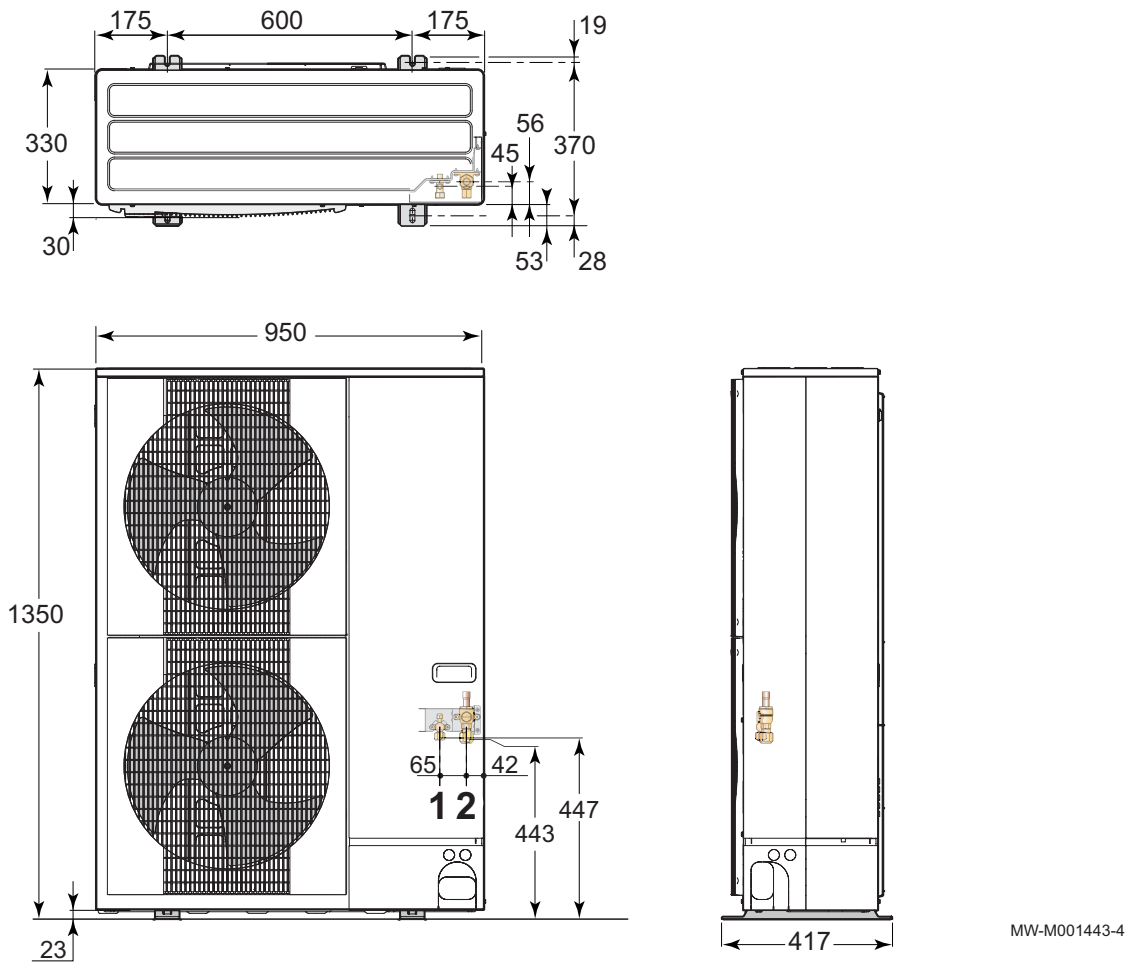
3.3.5 Groupe extérieur AWHP 8 MR-2

Fig.11



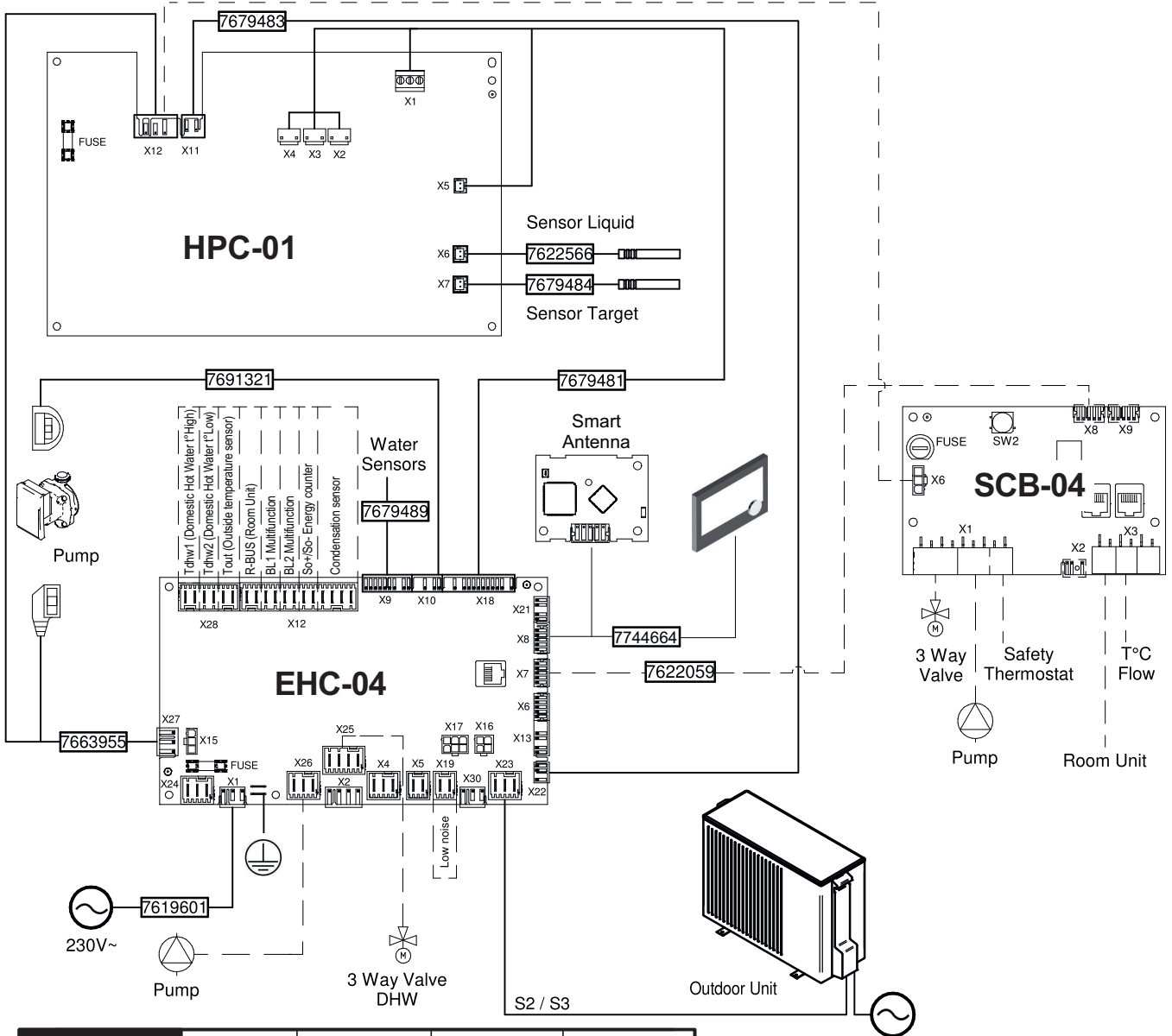
3.3.6 Groupes extérieurs AWHP 11 MR-2 – AWHP 16 MR-2 – AWHP 11 TR-2 – AWHP 16 TR-2

Fig.12

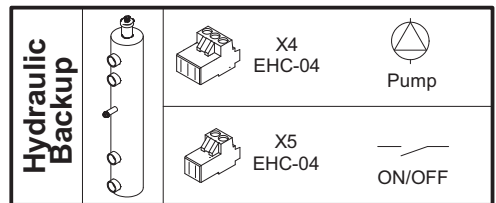


3.4 Schéma électrique

Fig.13



6 kW	Harness N° 7679488 X4 EHC-04 X5 EHC-04	<p>L1 L2 L3 D3 N ⊕</p> <p>2kW 230V~</p>	<p>L1 L2 L3 D3 N ⊕</p> <p>4kW 230V~</p>	<p>L1 L2 L3 D3 N ⊕</p> <p>6kW 230V~</p>
		<p>L1 L2 L3 D3 N ⊕</p> <p>4kW 400V 3N~</p>	<p>L1 L2 L3 D3 N ⊕</p> <p>6kW 400V 3N~</p>	
9 kW	Harness N° 7679488 X4 EHC-04 X5 EHC-04	<p>L1 L2 L3 D3 N ⊕</p> <p>3kW 230V~</p>	<p>L1 L2 L3 D3 N ⊕</p> <p>6kW 230V~</p>	
		<p>L1 L2 L3 D3 N ⊕</p> <p>6kW 400V 3N~</p>	<p>L1 L2 L3 D3 N ⊕</p> <p>9kW 400V 3N~</p>	



MW-1001693-1

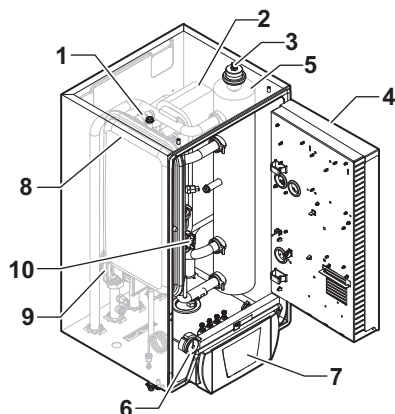
Tab.24

Texte sur la figure	Description
230V~	Alimentation électrique
3 Way Valve	Vanne 3 voies
3 Way Valve DHW	Vanne 3 voies eau chaude sanitaire
BL1 Multifunction	Entrée BL1 multi-fonctions
BL2 Multifunction	Entrée BL2 multi-fonctions
Condensation sensor	Sonde de condensation plancher chauffant
EHC-04	Carte unité centrale de régulation de la pompe à chaleur
Electric backup	Appoint électrique 6 kW pour les modèles : <ul style="list-style-type: none"> • MIV-S 4-8/EM • MIV-S 4-8/EMI • MIV-S 11-16/EM • MIV-S 11-16/EMI 9 kW pour les modèles : <ul style="list-style-type: none"> • MIV-S 11-16/ET • MIV-S 11-16/ETI
FUSE	Fusible
HMI	Interface utilisateur
HPC-01	Carte électronique HPC (interface pour le groupe extérieur)
Hydraulic backup	Appoint hydraulique
Low noise	Câble de raccordement pour le mode Silence (option)
Outdoor Unit	Groupe extérieur
Pump	Circulateur
R-Bus (Room Unit)	Thermostat marche/arrêt ("tout ou rien") ou Thermostat modulant (Open-Therm) ou Thermostat d'ambiance connecté Smart TC°
Safety Thermostat	Thermostat de sécurité
SCB-04	Carte électronique pour la gestion d'un second circuit (option)
Sensor Liquid	Sonde de température du fluide frigorigène dans l'échangeur à plaques
Sensor Target	Sonde de température de l'eau en sortie de l'échangeur à plaques
Smart Antenna	Carte électronique BLE Smart Antenna pour la communication Bluetooth®
So+/So- Energy counter	SO+/SO- compteur Energie électrique
T°C Flow	Température départ chauffage second circuit
Tdhw 1 (Domestic Hot Water t° High)	Température en partie haute du ballon
Tdhw 2 (Domestic Hot Water t° Low)	Température en partie basse du ballon
Tout (Outside temperature sensor)	Sonde de température extérieure
Water Sensors	Sondes de température

4 Description du produit

4.1 Principaux composants

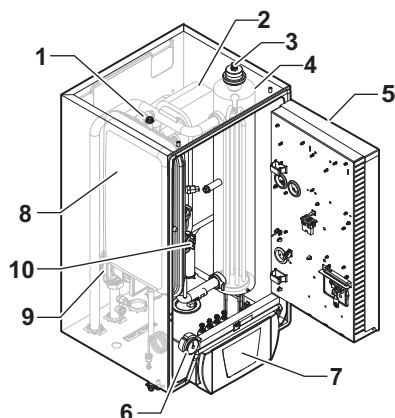
Fig.14 Module intérieur avec appoint hydraulique



MW-3000535-02

- 1 Soupape de sécurité
- 2 Echangeur
- 3 Purgeur
- 4 Boîtier carte électronique
- 5 Bouteille de découplage
- 6 Manomètre
- 7 Interface utilisateur (HMI)
- 8 Vase d'expansion
- 9 Circulateur
- 10 Débitmètre

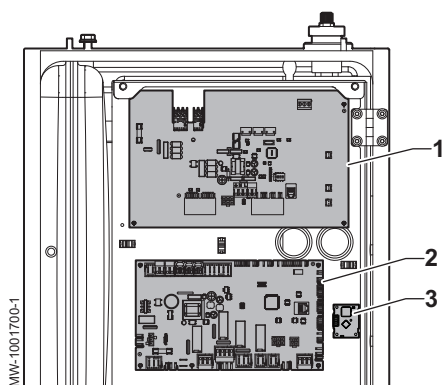
Fig.15 Module intérieur avec appoint électrique



MW-3000534-02

- 1 Soupape de sécurité
- 2 Echangeur
- 3 Purgeur
- 4 Bouteille de découplage avec appoint électrique
- 5 Boîtier carte électronique
- 6 Manomètre
- 7 Interface utilisateur (HMI)
- 8 Vase d'expansion
- 9 Circulateur
- 10 Débitmètre

Fig.16 Emplacement des cartes électroniques



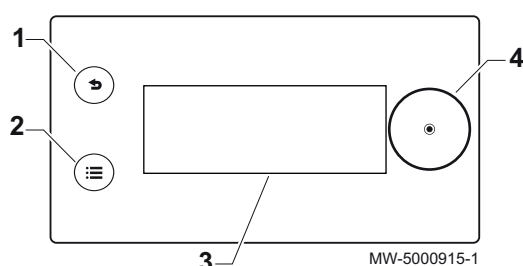
MW-1001700-1

- 1 Carte HPC-01 : interface avec le groupe extérieur
- 2 Carte unité centrale EHC-04 : régulation de la pompe à chaleur et du premier circuit de chauffage
- 3 Carte BLE Smart Antenna : communication Bluetooth®

4.2 Description de l'interface utilisateur

4.2.1 Description de l'interface

Fig.17



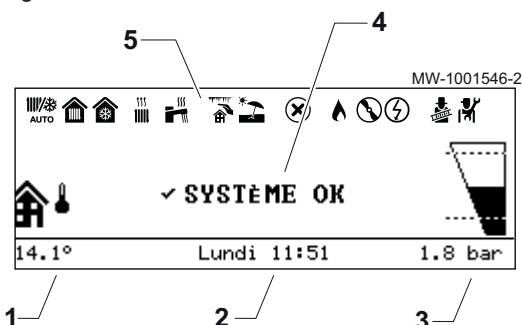
- 1 Bouton Retour ↩
- 2 Bouton Menu principal ☰
- 3 Écran
- 4 Bouton de sélection/validation ●

Couleur du rétroéclairage de l'écran en fonction de l'état :

- Bleu = fonctionnement normal
- Rouge = avertissement ou blocage
- Rouge clignotant = verrouillage

4.2.2 Description de l'écran de veille

Fig.18



L'interface utilisateur de votre appareil se met automatiquement en veille si aucun bouton n'est actionné pendant 5 minutes : le rétro-éclairage s'éteint et des informations concernant l'état général de l'appareil s'affichent.

Appuyer sur un des boutons de l'interface pour désactiver la veille.

- 1 Température mesurée par la sonde extérieure
- 2 Jour et heure
- 3 Pression hydraulique dans l'installation
- 4 État général de l'appareil
- 5 Icônes indiquant l'état de l'appareil

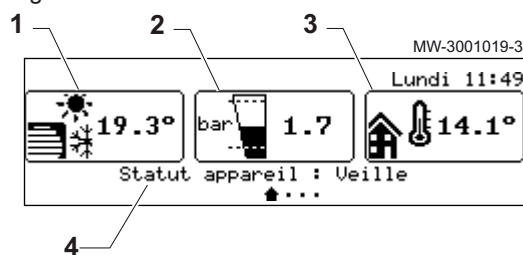
4.2.3 Description des icônes d'état

Tab.25

Icônes	Description
	Basculement automatique du mode chauffage vers le mode rafraîchissement
	<ul style="list-style-type: none"> • Symbole fixe : chauffage actif • Symbole clignotant : chauffage en cours
	<ul style="list-style-type: none"> • Symbole fixe : rafraîchissement actif • Symbole clignotant : rafraîchissement en cours
	<ul style="list-style-type: none"> • Symbole fixe : eau chaude sanitaire disponible • Symbole clignotant : production d'eau chaude sanitaire en cours
	Protection Hors-gel activée
	Mode Été activé. Pas de chauffage possible : uniquement rafraîchissement et production d'eau chaude sanitaire.
	Erreur détectée
	Le compresseur de la pompe à chaleur est en fonctionnement
	La résistance électrique est en marche
	Mode Test de fonctionnement activé
	Niveau Installateur activé

4.2.4 Description de l'écran d'accueil

Fig.19

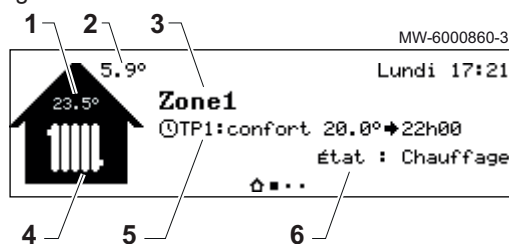


Si l'interface utilisateur est en veille, tourner le bouton pour accéder à l'écran d'accueil.

- 1 Symbole de l'appareil et température de départ du circuit
- 2 Pression hydraulique
- 3 Température mesurée par la sonde extérieure
- 4 État de l'appareil

4.2.5 Description de l'écran Zone

Fig.20



Depuis l'écran d'accueil, tournez le bouton pour accéder aux écrans des différentes zones de votre installation.

- 1 Température d'ambiance (si un thermostat d'ambiance est installé)
- 2 Température extérieure
- 3 Nom de la zone
- 4 Symbole de la zone
- 5 Mode de fonctionnement actuellement actif
- 6 Information sur l'état du circuit

4.2.6 Description du carrousel

Fig.21






Le carrousel permet un accès rapide aux menus de l'interface utilisateur. Les menus affichés dépendent de la configuration du système.

Afficher le carrousel, en appuyant sur le bouton Menu principal .

Faire défiler le menu en tournant le bouton .

Tab.26

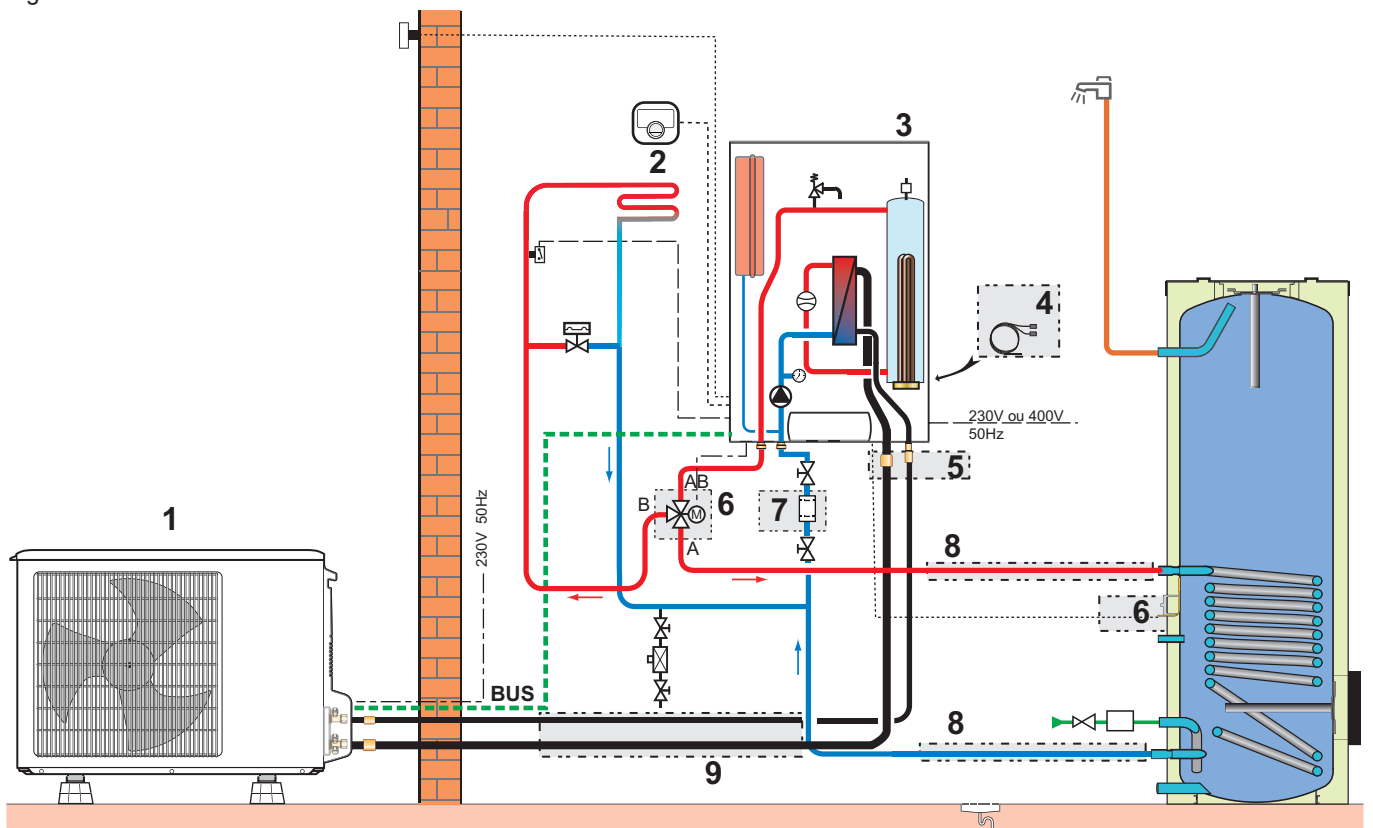
Menu Symbole	Description des symboles	Description
	Mode	Mettre en marche et arrêter le chauffage central, et/ou le rafraîchissement le cas échéant
	Eau Chaude Sanitaire ON/OFF	Mettre en marche et arrêter la production d'eau chaude sanitaire
	Température chauffage	Régler la température des activités
	Température Eau Chaude Sanitaire	Modifier les températures de consigne de l'eau chaude sanitaire
	Dérogation de température chauffage	Modifier temporairement la température ambiante demandée jusqu'à la prochaine température de consigne du programme horaire
	Boost Eau Chaude Sanitaire	Forcer la production d'eau chaude sanitaire (dérogation)
	Réglages vacances	S'absenter ou partir en vacances
	Réglages utilisateur	Accéder à la liste des paramètres disponibles aux utilisateurs
	Test fonctionnement	Réaliser un test de fonctionnement du chauffage ou du rafraîchissement
	Installateur	Menu non accessible à l'utilisateur Niveau Installateur : Liste des paramètres du menu Installateur
	Recherche	Menu non accessible à l'utilisateur Niveau Installateur : Utiliser la recherche de paramètres
	Consignes état signaux	Menu non accessible à l'utilisateur Niveau Installateur : Afficher les valeurs mesurées
	Compteur d'énergie	Surveiller la consommation d'énergie

Menu Symbole	Description des symboles	Description
	Bluetooth	Etablir la connexion Bluetooth®
	Réglages	Personnaliser l'interface utilisateur
	Informations de versions	Informations de versions

5 Schémas de raccordement et configuration

5.1 Installation avec appoint électrique, préparateur d'eau chaude sanitaire et plancher chauffant

Fig.22

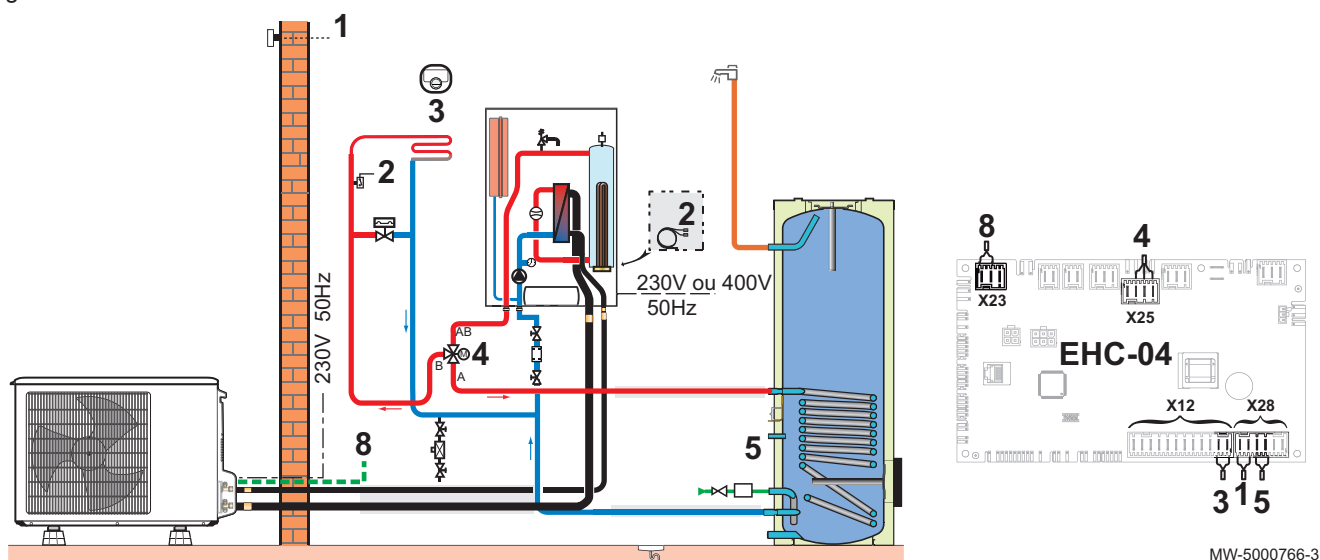


MW-5000759-3

- | | | | |
|---|--|---|--|
| 1 | Groupe extérieur | 6 | EH784 : Kit vanne d'inversion chauffage/sanitaire + sonde eau chaude sanitaire |
| 2 | AD324 : Thermostat connecté Smart TC° | 7 | EH902 : Kit filtre magnétique |
| 3 | Module intérieur avec appoint électrique | 8 | EH149 : Kit de raccordement hydraulique à un préparateur eau chaude sanitaire |
| 4 | HA255 : Kit câblages plancher chauffant direct | 9 | EH142 : Kit de liaison frigorifique 1/2" - 1/4" |
| 5 | EH146 : Raccord 1/4" vers 3/8" pour AWHP 4.5 MR et AWHP 6 MR-3 | | |

5.1.1 Raccorder et configurer la pompe à chaleur

Fig.23



- | | |
|---|---|
| 1 Sonde extérieure | 4 Vanne d'inversion chauffage/sanitaire |
| 2 Kit câblage plancher chauffant direct | 5 Sonde eau chaude sanitaire |
| 3 Thermostat connecté Smart TC° | 8 Bus de connexion avec le groupe extérieur |

1. Connecter les accessoires et options sur la carte électronique **EHC-04**, en respectant les passages de câbles 230-400 V et 0-40 V.
2. Suivre le chemin d'accès décrit ci-dessous pour accéder aux paramètres du plancher chauffant (**Zone1**).

Chemin d'accès

☰ > 🛠️ Installateur > Configuration de l'installation > Zone1

3. Configurer les paramètres du plancher chauffant (**Zone1**).

Paramètre	Description	Réglage à effectuer
Fonction du circuit CP020	Fonctionnalité du circuit	Réglage d'usine : Circuit direct Régler le paramètre suivant votre installation : • Circuit mélangé • Ventilo convecteur Seuls ces 2 réglages permettent le rafraîchissement.
Courbe de chauffe	Pente du circuit CP230	Valeur de la pente de la courbe de chauffe
	Max Cons TDép Circ CP000	Consigne maximum de la température départ du circuit
		Régler entre 0,4 et 0,7 (pour un circuit plancher chauffant). Adapter les valeurs de la courbe de chauffe afin d'obtenir un confort optimal.
		Réglage d'usine : 75 °C Ajuster la température suivant les besoins.

4. Régler l'autorisation pour le rafraîchissement.

Chemin d'accès

☰ > 🛠️ Installateur > Configuration de l'installation > PAC Air Eau > Rafraîchissement

Paramètre	Description	Réglage à effectuer
Configuration froid AP028	Configuration du mode de rafraîchissement	Froid actif

5. Suivre le chemin d'accès décrit ci-dessous pour accéder aux paramètres du préparateur d'eau chaude sanitaire (ECS).

Tab.27

Chemin d'accès

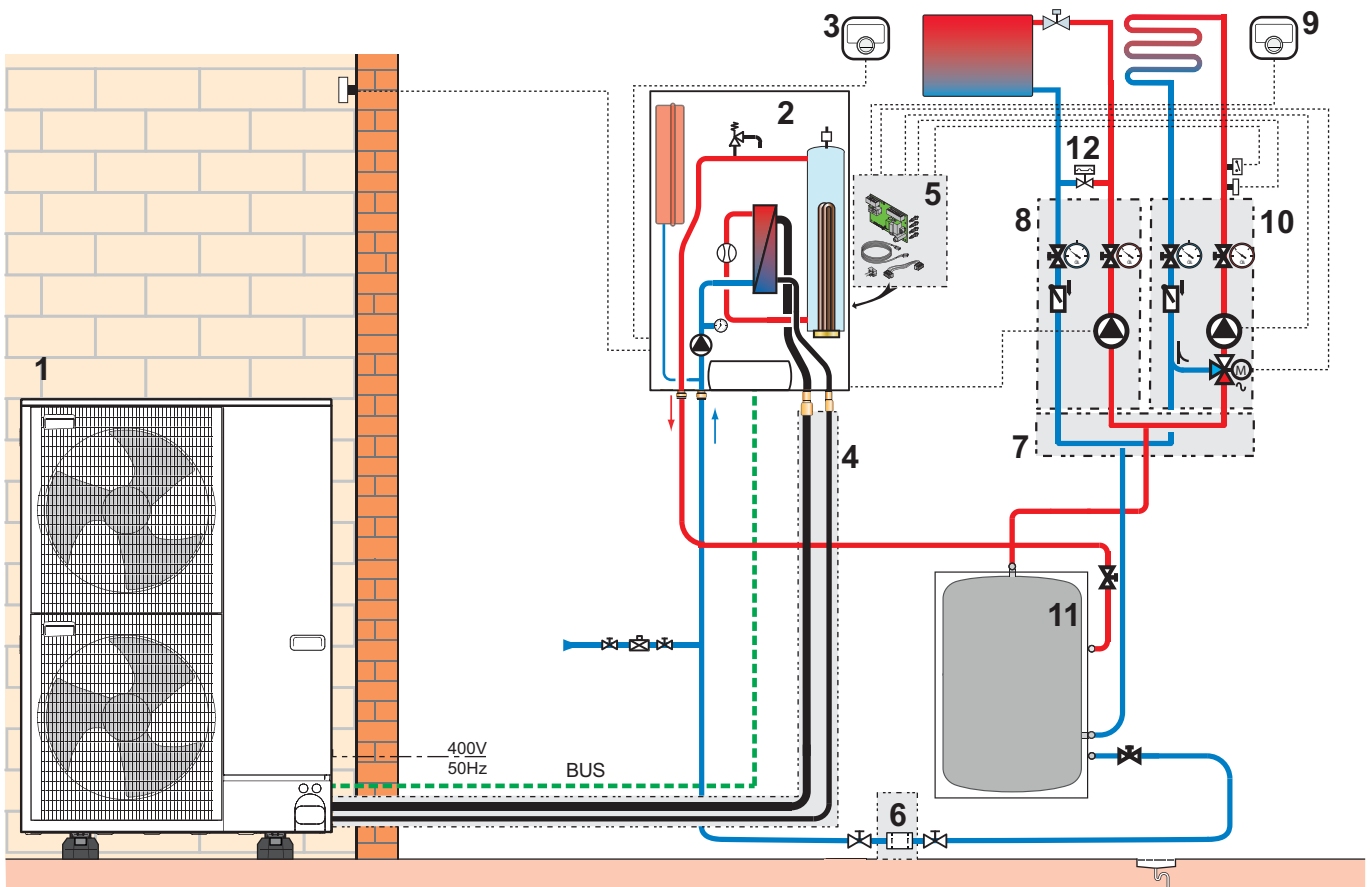
 Installateur > Configuration de l'installation > ECS

6. Configurer les paramètres du préparateur d'eau chaude sanitaire (ECS).

 Voir aussi
ECS, page 92

5.2 Installation avec appoint électrique, deux circuits et un ballon tampon en mode découplage

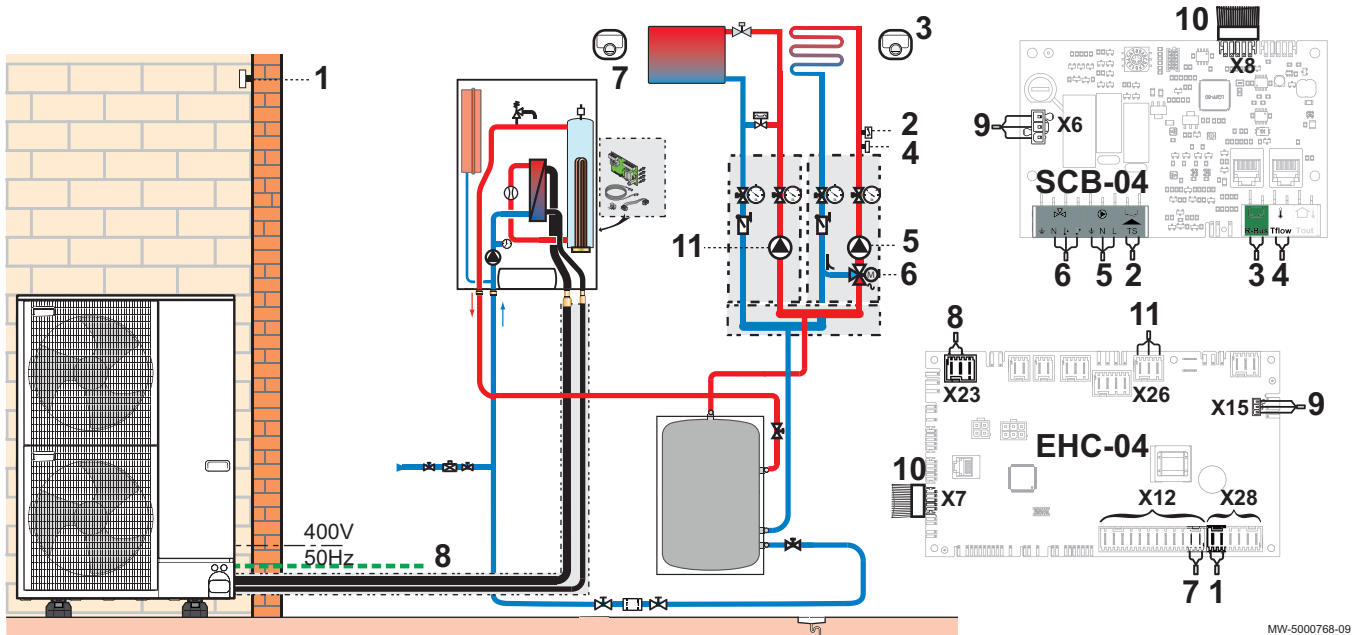
Fig.24



- | | | | |
|---|---|----|--|
| 1 | Groupe extérieur | 7 | EA140 : Collecteur 2/3 circuits |
| 2 | Module intérieur avec appoint électrique | 8 | EA143 : Kit circuit direct avec circulateur |
| 3 | AD324 : Thermostat connecté Smart TC° du circuit A | 9 | AD324 : Thermostat connecté Smart TC° du circuit B |
| 4 | EH115 : Liaison frigorifique 5/8" – 3/8", 10 m | 10 | EA144 : Kit Circuit vanne 3 voies avec circulateur |
| 5 | EH783 : Kit carte de régulation second circuit SCB-04 | 11 | B150T : Ballon tampon de découplage |
| 6 | EH902 : Kit filtre magnétique | 12 | HK150 : Soupape différentielle |

5.2.1 Raccorder et configurer la pompe à chaleur

Fig.25



MW-5000768-09

- 1 Sonde extérieure
- 2 Sonde départ du circuit plancher chauffant
- 3 Thermostat connecté Smart TC° du circuit plancher chauffant
- 4 Thermostat de sécurité pour départ plancher chauffant
- 5 Alimentation de la pompe du circuit plancher chauffant
- 6 Alimentation de la vanne 3 voies du kit circuit plancher chauffant
- 7 Thermostat connecté Smart TC° du circuit radiateurs
- 8 Bus de connexion avec le groupe extérieur
- 9 Connexion d'alimentation 230 V entre les cartes EHC-04 et SCB-04
- 10 Connexion BUS reliant les cartes EHC-04 et SCB-04
- 11 Alimentation de la pompe du circuit radiateurs. La puissance de la pompe est limitée à 450W.

1. Connecter les accessoires et options sur la carte électronique EHC-04, en respectant les passages de câbles 230-400 V et 0-40 V.
2. Connecter les accessoires et options sur la carte électronique SCB-04, en respectant les passages de câbles 230-400 V et 0-40 V.
3. Suivre le chemin d'accès décrit ci-dessous pour accéder aux paramètres du circuit radiateurs (Zone1).



Chemin d'accès

☰ > 🛠️ Installateur > Configuration de l'installation > Zone1

4. Configurer les paramètres du circuit radiateurs (**Zone1**).

Paramètre	Description	Réglage à effectuer
Fonction du circuit CP020	Fonctionnalité du circuit	Direct (réglage d'usine) Ce réglage ne permet pas le rafraîchissement.
Courbe de chauffe	Pente du circuit CP230	Valeur de la pente de la courbe de chauffe
	Max Cons TDép Circ CP000	Consigne maximum de la température départ du circuit
Ballon tampon / bouteille de découplage	Ballon tampon HP086	Activation de la gestion hydraulique du ballon tampon
	Hyst. ballon tampon HP087	Hystérésis de température pour démarrer ou arrêter la charge du ballon tampon

5. Suivre le chemin d'accès décrit ci-dessous pour accéder aux paramètres du circuit plancher chauffant (**Zone2**).

Chemin d'accès
 >  Installateur > Configuration de l'installation > Zone2

6. Configurer les paramètres du circuit plancher chauffant (**Zone2**).

Paramètre	Description	Réglage à effectuer
Fonction du circuit CP020	Fonctionnalité du circuit	<ul style="list-style-type: none"> • Circuit mélangé • Ventilo convecteur Seuls ces 2 réglages permettent le rafraîchissement.
Courbe de chauffe	Pente du circuit CP230	Valeur de la pente de la courbe de chauffe.
	Max Cons TDép Circ CP000	Consigne maximum de la température départ du circuit

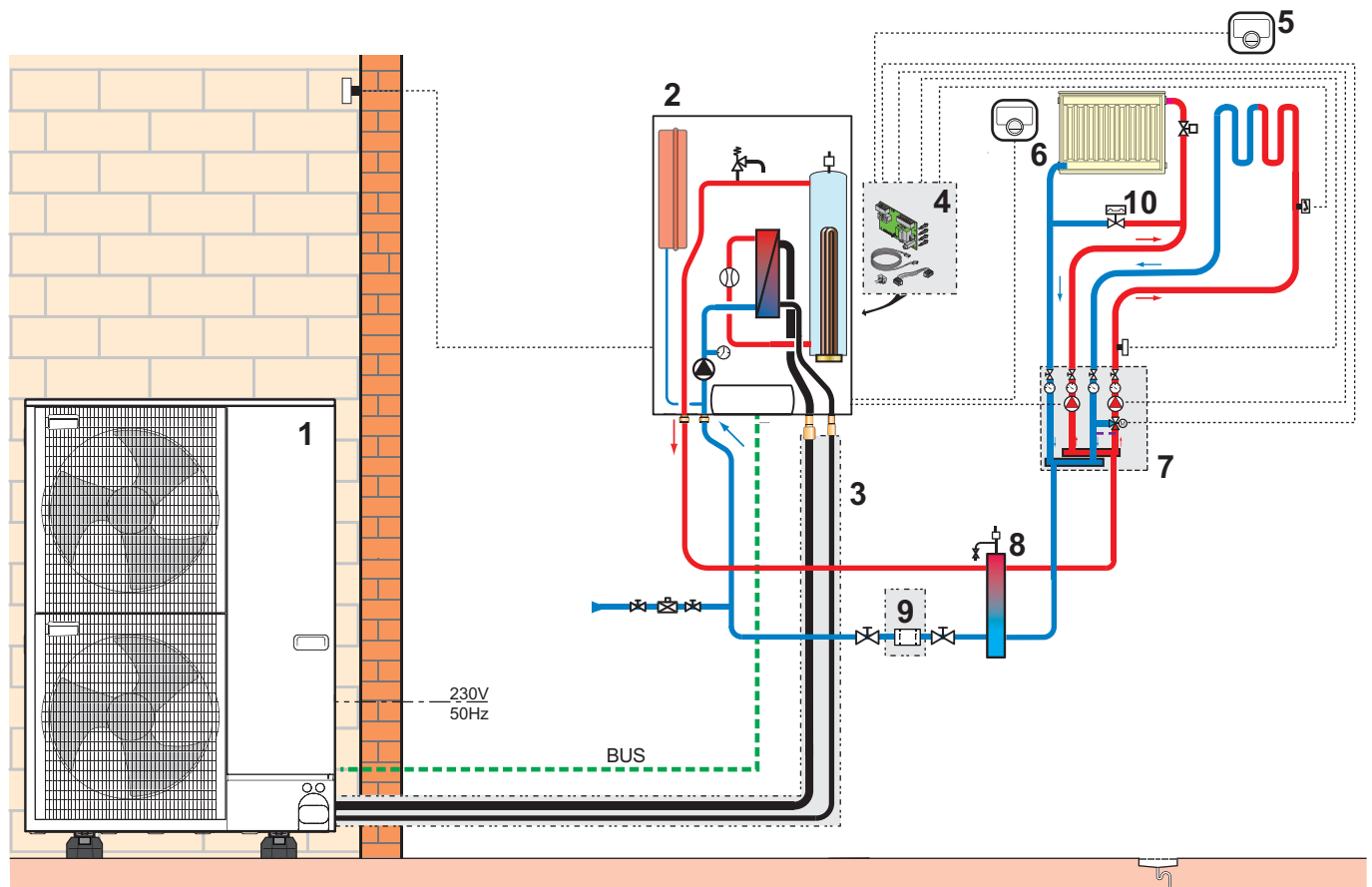
7. Régler l'autorisation pour le rafraîchissement.

Chemin d'accès
 >  Installateur > Configuration de l'installation > PAC Air Eau > Rafraîchissement

Paramètre	Description	Réglage à effectuer
Configuration froid AP028	Configuration du mode de rafraîchissement	Froid actif

5.3 Installation avec appoint électrique, deux circuits et une bouteille de découplage

Fig.26

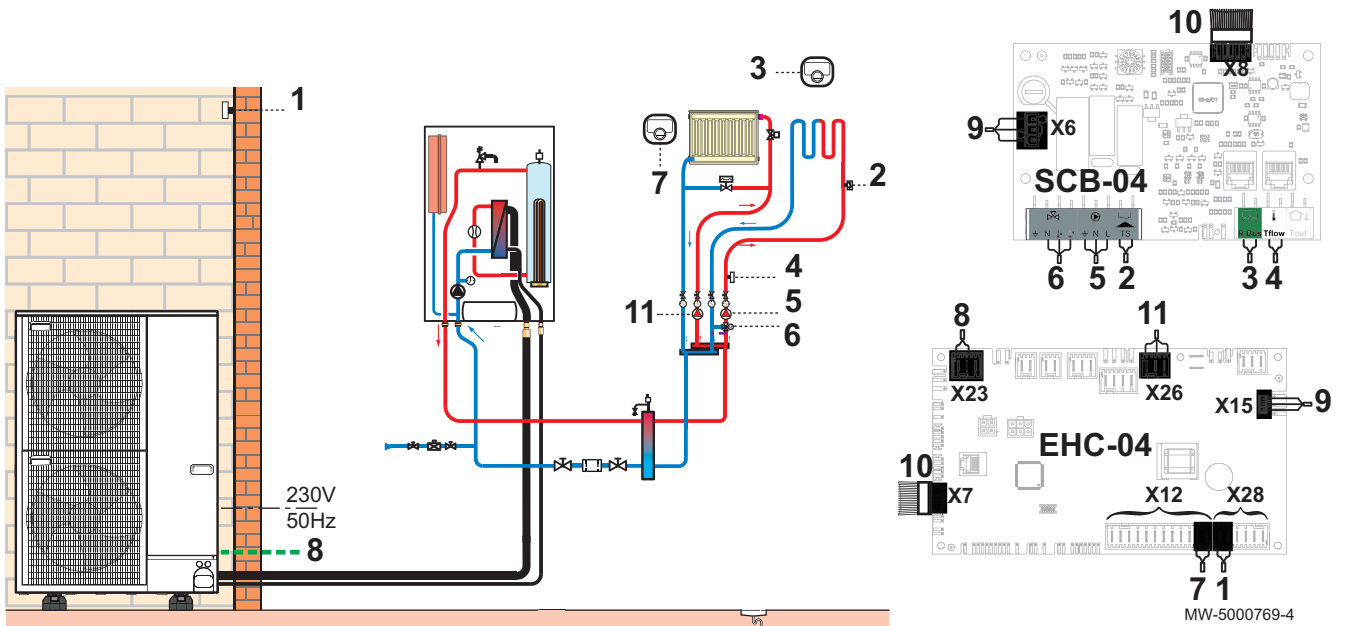


MW-5000760-4

- | | |
|---|---|
| <p>1 Groupe extérieur</p> <p>2 Module intérieur avec appoint électrique</p> <p>3 EH115 : Liaison frigorifique 5/8" – 3/8", 10 m</p> <p>4 EH783 : Kit carte de régulation second circuit</p> <p>5 AD324 : Thermostat connecté Smart TC° du circuit B</p> <p>6 AD324 : Thermostat connecté Smart TC° du circuit A</p> | <p>7 MT12 : Kit hydraulique avec 1 circuit direct et 1 circuit vanne 3 voie</p> <p>8 GV45 : Bouteille de découplage</p> <p>9 EH902 : Kit filtre magnétique</p> <p>10 HK150 : Soupape différentielle</p> |
|---|---|

5.3.1 Raccorder et configurer la pompe à chaleur

Fig.27



- | | |
|---|--|
| <p>1 Sonde extérieure</p> <p>2 Thermostat de sécurité pour départ plancher chauffant</p> <p>3 Thermostat connecté Smart TC° du circuit plancher chauffant</p> <p>4 Sonde départ du circuit plancher chauffant</p> <p>5 Alimentation de la pompe du circuit plancher chauffant</p> <p>6 Alimentation de la vanne 3 voies du circuit plancher chauffant</p> | <p>7 Thermostat connecté Smart TC° du circuit radiateurs</p> <p>8 Bus de connexion avec le groupe extérieur</p> <p>9 Connexion d'alimentation 230 V entre les cartes EHC-04 et SCB-04</p> <p>10 Connexion BUS reliant les cartes EHC-04 et SCB-04</p> <p>11 Alimentation de la pompe du circuit radiateurs. La puissance de la pompe est limitée à 450W.</p> |
|---|--|

1. Connecter les accessoires et options sur la carte électronique EHC-04, en respectant les passages de câbles 230-400 V et 0-40 V.
2. Connecter les accessoires et options sur la carte électronique SCB-04, en respectant les passages de câbles 230-400 V et 0-40 V.
3. Suivre le chemin d'accès décrit ci-dessous pour accéder aux paramètres du circuit radiateurs (Zone1).



Chemin d'accès

☰ > 🛠️ Installateur > Configuration de l'installation > Zone1

4. Configurer les paramètres du circuit radiateurs (Zone1).

Paramètre	Description	Réglage à effectuer
Fonction du circuit CP020	Fonctionnalité du circuit	Direct (réglage d'usine) Ce réglage ne permet pas le rafraîchissement.
Courbe de chauffe	Pente du circuit CP230	1,5 (pour un circuit radiateurs) Adapter les valeurs de la courbe de chauffe afin d'obtenir un confort optimal.
	Max Cons TDép Circ CP000	Consigne maximum de la température départ du circuit 75 °C (réglage d'usine) Ajuster la température suivant les besoins.
Ballon tampon / bouteille de découplage	Ballon tampon HP086	Activation de la gestion hydraulique du ballon tampon 1 = Oui
	Hyst. ballon tampon HP087	Hystérésis de température pour démarrer ou arrêter la charge du ballon tampon 6 °C

5. Suivre le chemin d'accès décrit ci-dessous pour accéder les paramètres du circuit plancher chauffant (**Zone2**).

Chemin d'accès
 >  Installateur > Configuration de l'installation > Zone2

6. Configurer les paramètres du circuit plancher chauffant (**Zone2**).

Paramètre	Description	Réglage à effectuer
Fonction du circuit CP020	Fonctionnalité du circuit	<ul style="list-style-type: none"> • Circuit mélangé • Ventilo convecteur Seuls ces 2 réglages permettent le rafraîchissement.
Courbe de chauffe	Pente du circuit CP230	Valeur de la pente de la courbe de chauffe. Régler entre 0,4 et 0,7 (pour un circuit plancher chauffant) Adapter les valeurs de la courbe de chauffe afin d'obtenir un confort optimal.
	Max Cons TDép Circ CP000	Consigne maximum de la température départ du circuit 40 °C Ajuster la température suivant les besoins.

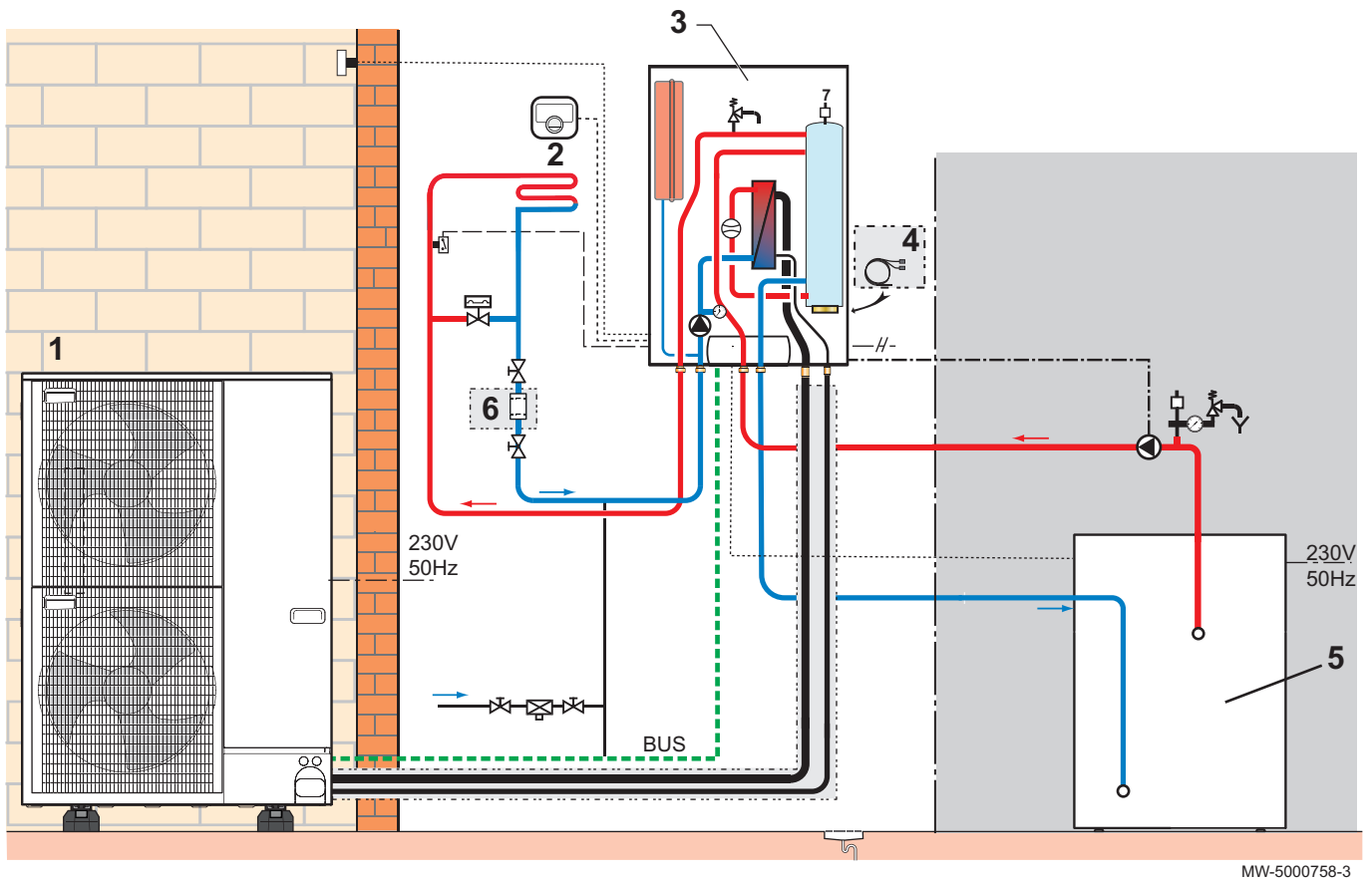
7. Régler l'autorisation pour le rafraîchissement.

Chemin d'accès
 >  Installateur > Configuration de l'installation > PAC Air Eau > Rafraîchissement

Paramètre	Description	Réglage à effectuer
Configuration froid AP028	Configuration du mode de rafraîchissement	Froid actif

5.4 Installation avec appoint hydraulique et un circuit direct

Fig.28

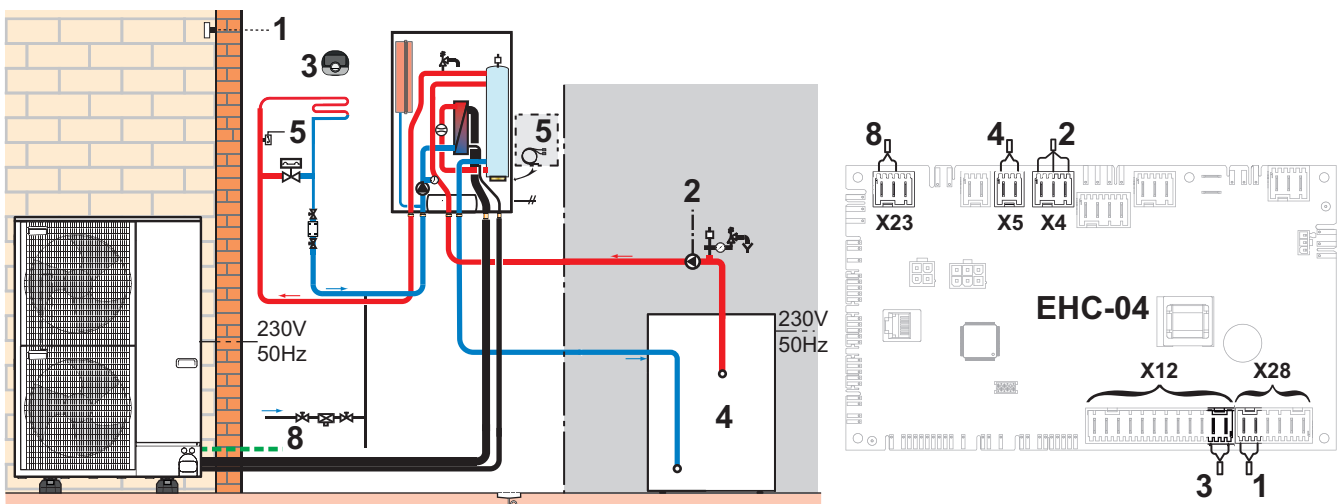


MW-5000758-3

- | | |
|---|--|
| 1 Groupe extérieur | 4 HA255 : Kit câblages plancher chauffant direct |
| 2 AD324 : Thermostat connecté Smart TC° | 5 Chaudière gaz fioul au sol |
| 3 Module intérieur | 6 EH902 : Kit filtre magnétique |

5.4.1 Raccorder et configurer la pompe à chaleur

Fig.29



MW-5000767-3

- | | |
|---|---|
| 1 Sonde extérieure | 5 Thermostat de sécurité pour départ plancher chauffant |
| 2 Pompe de l'appoint hydraulique | 8 Bus de connexion avec le groupe extérieur |
| 3 Thermostat connecté Smart TC° | |
| 4 Contact ON/OFF de l'appoint hydraulique | |

1. Connecter les accessoires et options sur la carte électronique **EHC-04**, en respectant les passages de câbles 230-400 V et 0-40 V.
2. Suivre le chemin d'accès ci-dessous pour accéder aux paramètres du plancher chauffant (**Zone1**).

Chemin d'accès	
☰ > 🛠️ Installateur > Configuration de l'installation > Zone1	

3. Configurer les paramètres du plancher chauffant (**Zone1**).

Paramètre	Description	Réglage à effectuer	
Fonction du circuit CP020	Fonctionnalité du circuit	Réglage d'usine : Circuit direct Régler le paramètre suivant votre installation : <ul style="list-style-type: none"> • Circuit mélangé • Ventilo convecteur Seuls ces 2 réglages permettent le rafraîchissement.	
Courbe de chauffe	Pente du circuit CP230	Valeur de la pente de la courbe de chauffe	Régler entre 0,4 et 0,7 (pour un circuit plancher chauffant). Adapter les valeurs de la courbe de chauffe afin d'obtenir un confort optimal.
	Max Cons TDép Circ CP000	Consigne maximum de la température départ du circuit	Réglage d'usine : 75 °C Ajuster la température suivant les besoins.

4. Régler l'autorisation pour le rafraîchissement.

Chemin d'accès	
☰ > 🛠️ Installateur > Configuration de l'installation > PAC Air Eau > Rafraîchissement	

Paramètre	Description	Réglage à effectuer
Configuration froid AP028	Configuration du mode de rafraîchissement	Froid actif

5. Si nécessaire, configurer le mode de fonctionnement hybride de l'appoint hydraulique.
6. Paramétrer la chaudière d'appoint.

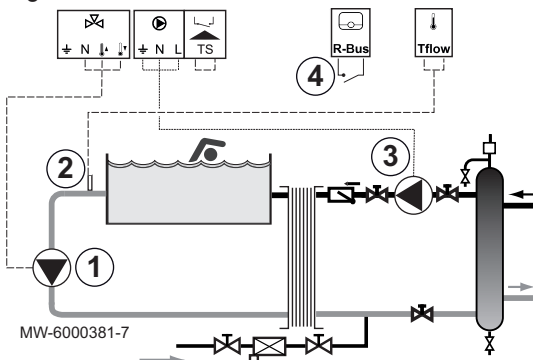
5.5 Installation avec une piscine

5.5.1 Raccorder une piscine

Pour piloter le chauffage d'une piscine, vous avez besoin de la carte électronique option **SCB-04** et d'un thermostat piscine. Prévoyez également une bouteille de découplage pour assurer le bon fonctionnement de la pompe à chaleur avec une piscine.

Le raccordement électrique d'une piscine se fait sur la carte électronique option SCB-04.

Fig.30





1. Raccorder la pompe secondaire de la piscine au bornier 1.
2. Connecter le thermostat piscine au bornier TFlow.
3. Connecter la pompe primaire de la piscine au bornier R-Bus.
4. Raccorder la commande de coupure de chauffe de la piscine au bornier R-Bus.

Configuration d'usine :

- Lorsque la température piscine est supérieure à la consigne du thermostat, le contact du thermostat est ouvert et la piscine n'est plus réchauffée. Seule la fonction hors-gel reste assurée.
- Lorsque la température piscine est inférieure à la consigne du thermostat, le contact est fermé et la piscine est réchauffée.

5.5.2 Configurer le chauffage d'une piscine

1. Suivre le chemin d'accès décrit ci-dessous.

Chemin d'accès
 >  Installateur > Configuration de l'installation > Zone2

2. Configurer les paramètres de la Zone2.

Paramètre	Description	Réglage à effectuer
Fonction du circuit CP020	Fonctionnalité du circuit	Piscine
Cons Piscine Circ CP540	Consigne en température de la piscine du circuit	26 °C



Important

Le fonctionnement des appoints suit la même logique que le mode chauffage. Si nécessaire, il est possible de bloquer le fonctionnement des appoints avec les entrées **BL**.

6 Installation

6.1 Réglementations pour l'installation



Avertissement

Les composants utilisés pour le raccordement à l'alimentation d'eau froide doivent répondre aux normes et réglementations en vigueur dans le pays concerné.

Pour la France, conformément à l'article L. 113-3 du code de la consommation, l'installation des équipements doit être effectuée par un opérateur agréé dès lors que la charge en fluide frigorigène est supérieure à deux kilogrammes ou qu'un raccordement de fluide frigorigène est nécessaire (cas des systèmes split, même équipés d'un coupleur rapide).

Réglementations pour la France : bâtiments d'habitation

- Norme NF DTU 65.16 : Installation de pompes à chaleur
- Norme NF DTU 65.17 : Installation de chauffage par radiateurs à eau chaude.
- Norme NF DTU 65.14 : Installation de planchers chauffants à eau chaude.
- Norme NF DTU 65.11 : Dispositifs de sécurité des installations de chauffage central concernant le bâtiment
- Norme NF DTU 60.1 : Plomberie sanitaire pour bâtiments
- Recueil de recommandations : Installations de chauffage central à eau chaude — Cahier 3114 du Centre Scientifique et Technique du Bâtiment.
- Règlement Sanitaire Départemental (RSD).
- Pour les appareils raccordés au réseau électrique : Norme NF C 15-100 — Installations électriques à basse tension.

Réglementations pour la France : établissements recevant du public

- Règlement de sécurité contre l'incendie et la panique dans les établissements recevant du public : Articles CH — Chauffage, ventilation, réfrigération, conditionnement d'air et production de vapeur et d'eau chaude sanitaire.
- Prescriptions particulières à chaque type d'établissements recevant du public (hôpitaux, magasins, etc.).

6.2 Livraison standard

Tab.28

Colis	Contenu
Groupe extérieur	<ul style="list-style-type: none"> • Un groupe extérieur • Une notice
Module intérieur	<ul style="list-style-type: none"> • Un module intérieur • Un sachet accessoires contenant : <ul style="list-style-type: none"> - une sonde extérieure - un manomètre mécanique avec un té de montage - un adaptateur frigorifique, pour les modèles 4,5 et 6 kW • Une notice d'installation et d'entretien • Une notice d'utilisation • Une notice d'utilisation rapide

6.3 Plaquettes signalétiques

Les plaquettes signalétiques identifient le produit et donnent des informations importantes.

Les plaquettes signalétiques doivent être accessibles à tout moment.

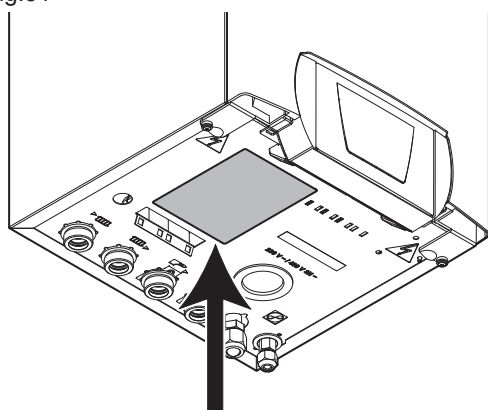


Important

- Ne jamais enlever ni recouvrir les plaquettes signalétiques et étiquettes apposées sur la pompe à chaleur.
- Les plaquettes signalétiques et étiquettes doivent être lisibles pendant toute la durée de vie de la pompe à chaleur. Remplacer immédiatement les étiquettes d'instruction et de mises en garde abîmées ou illisibles.

6.3.1 Plaquette signalétique du module intérieur

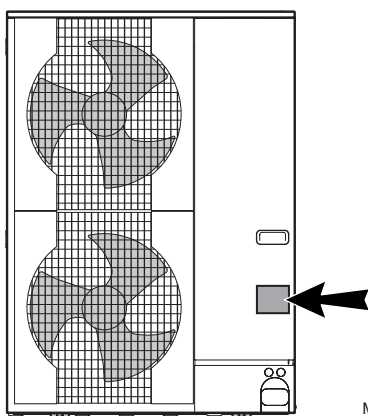
Fig.31



MW-3001006-01

6.3.2 Plaquette signalétique du groupe extérieur

Fig.32



MW-M001832-1

6.4 Etiquette Bluetooth®

Pour établir la connexion Bluetooth® entre le smartphone et la pompe à chaleur, utiliser les informations qui se trouvent sur l'étiquette située sur le boîtier des cartes électroniques.

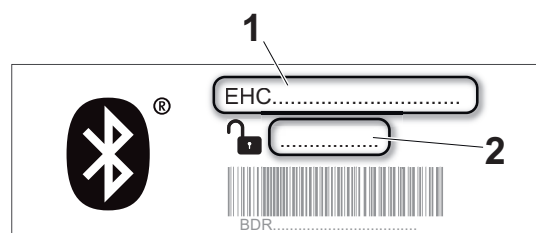
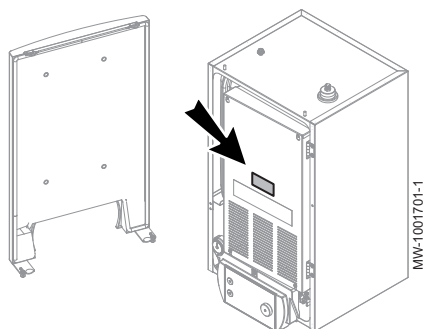
- 1 Nom de l'appareil
- 2 Code d'appairage



Voir aussi

Procédure de mise en service avec smartphone, page 65
 Activer/Désactiver le Bluetooth® de l'appareil, page 75
 Bluetooth, page 93

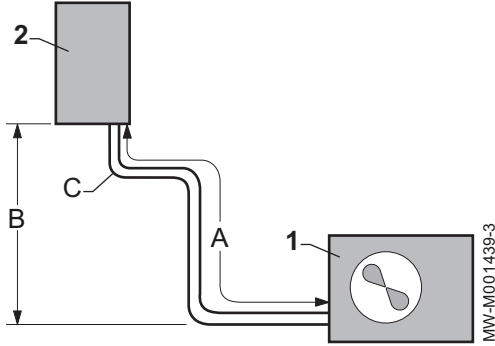
Fig.33



6.5 Respecter la distance entre le module intérieur et le groupe extérieur

Pour assurer le bon fonctionnement de la pompe à chaleur, respecter les contraintes de raccordement entre le groupe extérieur et le module intérieur : longueurs minimale et maximale, différence de hauteur maximale et nombre maximal de coudes.

Fig.34



1. Respecter les contraintes A, B et C entre le groupe extérieur (1) et le module intérieur (2).

Tab.29

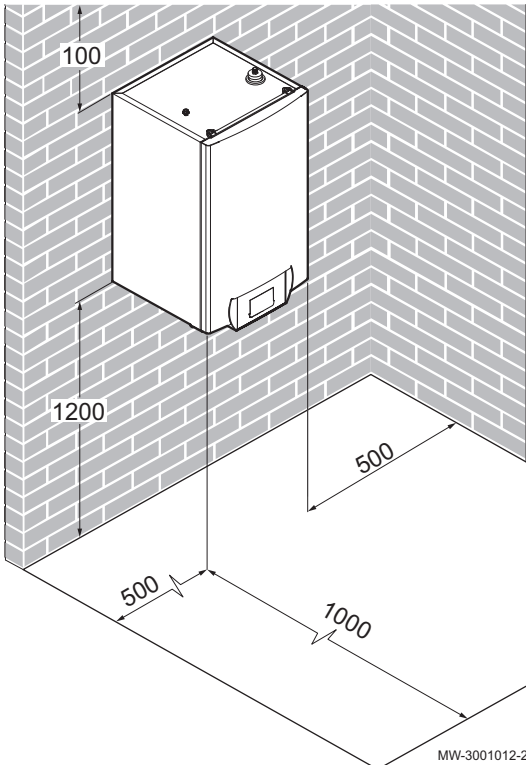
	A : Longueur minimale / maximale (m)	B : Différence de hauteur maximale (m)	C : Nombre maximal de coudes
AWHP 4.5 MR	2 à 30	30	10
AWHP 6 MR-3	2 à 40	30	15
AWHP 8 MR-2	2 à 40	30	15
AWHP 11 MR-2	2 à 75	30	15
AWHP 11 TR-2	2 à 75	30	15
AWHP 16 MR-2	2 à 75	30	15
AWHP 16 TR-2	2 à 75	30	15

2. Réaliser une ou deux boucles horizontales avec les liaisons frigorifiques afin de limiter les nuisances.
Si la longueur des liaisons frigorifiques est inférieure à 2 mètres, des nuisances peuvent se produire :
 - nuisances fonctionnelles dues à une surcharge de fluide,
 - nuisances sonores dues à la circulation du fluide frigorigène.

6.6 Mettre en place le module intérieur

6.6.1 Réserver un espace suffisant pour le module intérieur

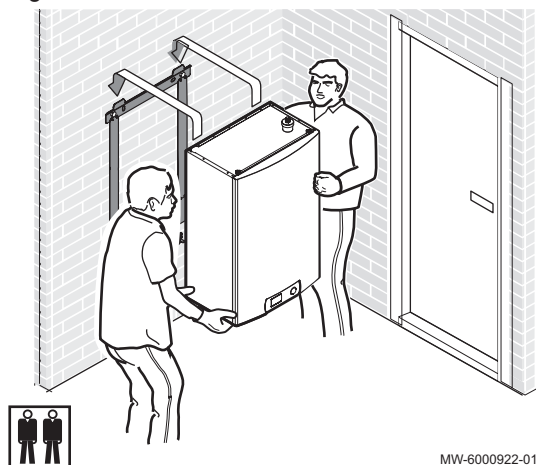
Fig.35



Réserver un espace suffisant autour du module intérieur de la pompe à chaleur pour assurer une bonne accessibilité et en faciliter l'entretien.

6.6.2 Fixer le module intérieur au mur

Fig.36



MW-6000922-01

■ Version isolée

Ne pas utiliser le rail de montage livré avec le module intérieur.

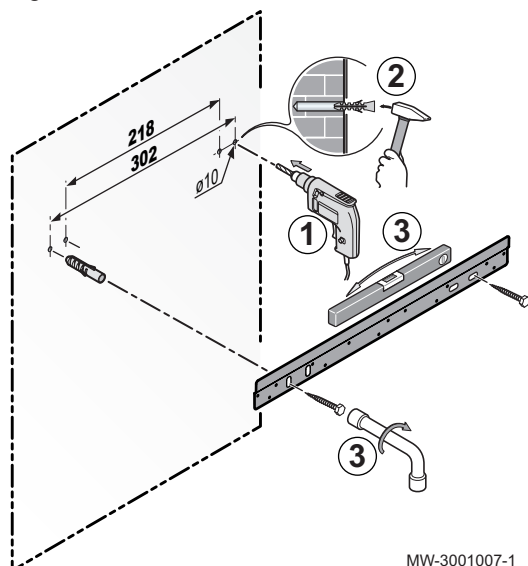
Utiliser le dossieret de montage spécifique aux versions isolées : colis EH147 (appoint électrique) ou EH148 (appoint hydraulique).



Voir

Notice livrée avec le dossieret

Fig.37



MW-3001007-1

■ Version non isolée

1. Percer 2 trous de diamètre 10 mm.



Important

S'assurer que le mur est capable de supporter le poids du module intérieur.

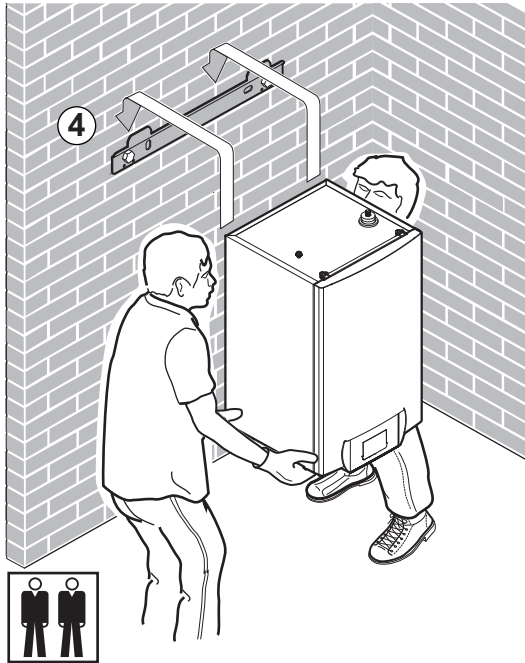


Important

Les trous supplémentaires sur le rail de montage sont prévus au cas où l'un ou l'autre des trous de fixation de base ne permettrait pas une fixation correcte de la cheville.

2. Mettre en place les chevilles.
3. Fixer le rail de montage au mur à l'aide des vis à tête hexagonale fournies à cet effet. Régler le niveau avec un niveau à bulle.

Fig.38



MW-3001013-2

4. Présenter le module intérieur au-dessus du rail de montage jusqu'à venir en butée contre celui-ci.

**Important**

Utiliser un moyen de levage adapté.

5. Laisser descendre doucement le module intérieur.

6.7 Raccordements hydrauliques

6.7.1 Précautions particulières pour le raccordement du circuit de chauffage

**Attention**

L'installation hydraulique doit pouvoir assurer un débit minimum en permanence :

- Si des radiateurs sont connectés en direct sur le circuit chauffage, installer une soupape différentielle entre le module intérieur et le circuit de chauffage.
 - Prévoir des vannes avec vidange entre le module intérieur et le circuit chauffage.
 - Veiller à garder un circuit chauffage sans robinet thermostatique et sans électrovanne.
- Pour le raccordement, il est impératif de respecter les normes et directives locales en vigueur.
 - Suivant l'installation de chauffage, mettre en place un filtre sur le retour du circuit de chauffage.
 - Suivant l'installation de chauffage, mettre en place un pot à boue magnétique et/ou mécanique sur le retour de chauffage, juste avant l'appareil.
 - En cas d'utilisation de composants en matières composites (tubulures de raccordement ou de flexibles en polyéthylène), nous recommandons des composants avec barrière anti-oxygène.

6.7.2 Raccorder le circuit de chauffage



Important

Pour assurer la maintenance et l'accessibilité aux différents composants du module, la tuyauterie hydraulique a été volontairement conçue avec du jeu. Ce jeu est nécessaire et maîtrisé. Cette conception de la tuyauterie garantit l'étanchéité du produit.

1. Réaliser les raccordements hydrauliques entre le module intérieur, le circuit chauffage et la chaudière s'il y a appoint hydraulique.



Avertissement

Pour assurer un fonctionnement optimal de l'appoint, le débit de la chaudière devra toujours être supérieur à celui de l'installation.

2. Installer le filtre sur le retour chauffage du module intérieur (obligatoire). Colis en option (EH905).



Attention

- Respecter le sens de montage du filtre.
- Prévoir des vannes de vidange entre le module intérieur et le circuit chauffage.

3. Installer un purgeur automatique au point haut du circuit de chauffage.
4. Calculer le volume d'eau du circuit de chauffage et vérifier le volume du vase d'expansion approprié en utilisant le DTU 65.11. Utiliser la température maximale du circuit en mode chauffage ou à défaut au minimum 55 °C. Si le volume du vase d'expansion intégré de 8 litres n'est pas suffisant, ajouter un vase externe sur le circuit de chauffage.
5. Raccorder le retour chauffage du module intérieur.
6. Raccorder le départ chauffage du module intérieur.



Attention

Lors du raccordement du circuit de chauffage, retenir avec une clé le raccord côté module intérieur pour éviter de vriller le tube à l'intérieur de l'appareil.

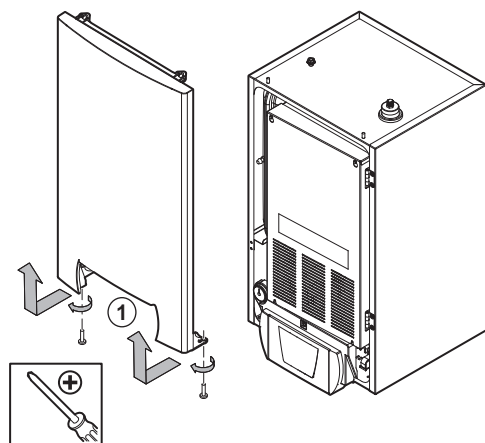


Attention

Dans le cas d'un circuit direct avec des radiateurs équipés de vannes thermostatiques, mettre en place une vanne différentielle pour garantir un débit. Dans le cas de robinets standard, laisser un radiateur ouvert en permanence pour permettre la circulation de l'eau et le débit minimum.

6.7.3 Raccorder le conduit d'écoulement de la soupape de sécurité

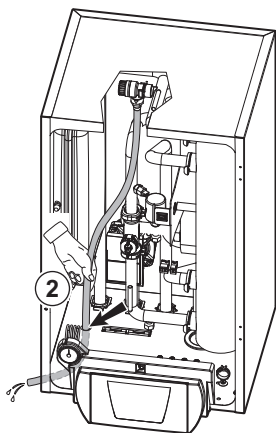
Fig.39



MW-3001009-01

1. Démonter le panneau avant en le tirant vers le haut.

Fig.40



MW-3000540-02

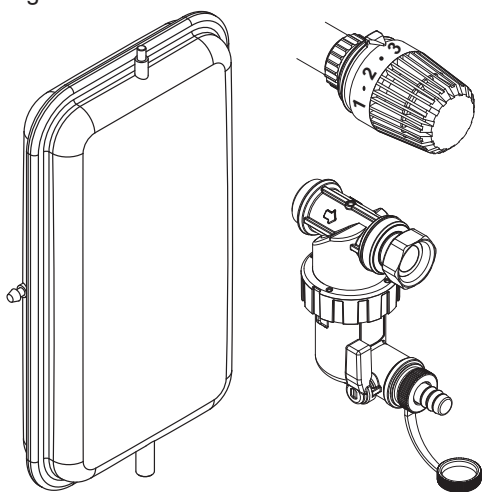
2. Passer le tube d'écoulement de la soupape de sécurité par l'orifice prévu à cet effet.
3. Raccorder l'écoulement à l'évacuation des eaux usées.

**Attention**

La conduite d'écoulement de la soupape ou du groupe de sécurité ne doit pas être obstruée.

6.7.4 Vérifier le circuit de chauffage

Fig.41



MW-1002278-1

1. Vérifier l'adéquation du volume du ou des vases d'expansion avec le volume d'eau de l'installation de chauffage.
2. Vérifier la pression de gonflage du ou des vases d'expansion.
3. Vérifier que le circuit de chauffage est correctement rempli en eau. Si nécessaire, effectuer un appoint en eau.
4. Vérifier que les raccordements hydrauliques sont étanches.
5. Vérifier que le circuit de chauffage est correctement purgé.
6. Vérifier que les filtres ne sont pas colmatés. Si nécessaire, les nettoyer.
7. Vérifier que les vannes et robinets thermostatiques des radiateurs sont ouverts.
8. Vérifier le bon fonctionnement de tous les dispositifs de réglage et de sécurité.

6.8 Remplir l'installation

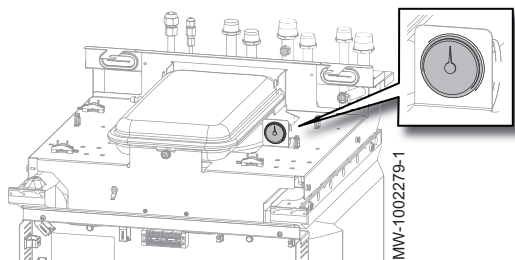
6.8.1 Remplir le circuit de chauffage

Après avoir rincé l'installation et vérifié la propreté des filtres, vous pouvez remplir le circuit de chauffage avec de l'eau du réseau de distribution.

**Important**

- L'utilisation de glycol est formellement interdite pour le remplissage du circuit de chauffage.
- L'utilisation de glycol dans le circuit de chauffage entraîne l'annulation de la garantie.

Fig.42



MW-1002279-1

1. Remplir l'installation jusqu'à atteindre une pression comprise entre 1,5 et 2 bar. Lire la pression sur le manomètre mécanique.

**Important**

Le manomètre mécanique, situé sous le chapiteau, près du vase d'expansion, sert uniquement lors de la mise en eau du module intérieur. Après l'allumage de la pompe à chaleur, la pression sera indiquée sur l'afficheur.

2. Vérifier l'absence de fuites d'eau.
3. Purger complètement le module intérieur et l'installation pour un fonctionnement optimal.

■ Traitement de l'eau de chauffage

Dans de nombreux cas, la pompe à chaleur et l'installation de chauffage peuvent être remplies avec de l'eau du réseau de distribution, sans aucun traitement de l'eau.



Attention

Ne pas ajouter de produits chimiques à l'eau de chauffage sans avoir consulté un professionnel du traitement de l'eau. Par exemple : antigel, adoucisseurs d'eau, produits pour augmenter ou réduire la valeur pH, additifs chimiques et/ou inhibiteurs. Ceux-ci peuvent provoquer des défauts sur la pompe à chaleur et endommager l'échangeur thermique.

L'eau de l'installation doit être conforme aux caractéristiques suivantes :

Tab.30 Caractéristiques de l'eau de chauffage

Caractéristiques	Unité	Puissance totale de l'installation
		≤ 70 kW
Potentiel hydrogène (pH)	-	7,5 - 9
Conductivité à 25 °C	µS/cm	10 à 500
Chlorures	mg/litre	≤ 50
Autres composants	mg/litre	< 1
Dureté totale de l'eau	°f	7 - 15
	°dH	4 - 8,5
	mmol/l	0,7 - 1,5

Si un traitement de l'eau est nécessaire, De Dietrich recommande les fabricants suivants :

- Cillit™
- Climalife®
- Fernox
- Permo
- Sentinel®

■ Rincer une installation neuve ou de moins de 6 mois

Avant de remplir l'installation de chauffage, vous devez éliminer les déchets de l'installation (cuivre, filasse, flux de brasage).

1. Nettoyer l'installation avec un puissant nettoyant universel.
2. Rincer l'installation avec au moins 3 fois le volume d'eau de l'ensemble de l'installation (jusqu'à ce que l'eau soit claire et exempte de toute impureté).

■ Rincer une installation existante

Avant de remplir l'installation de chauffage, vous devez éliminer les dépôts de boue accumulés dans le circuit de chauffage au fil des années.

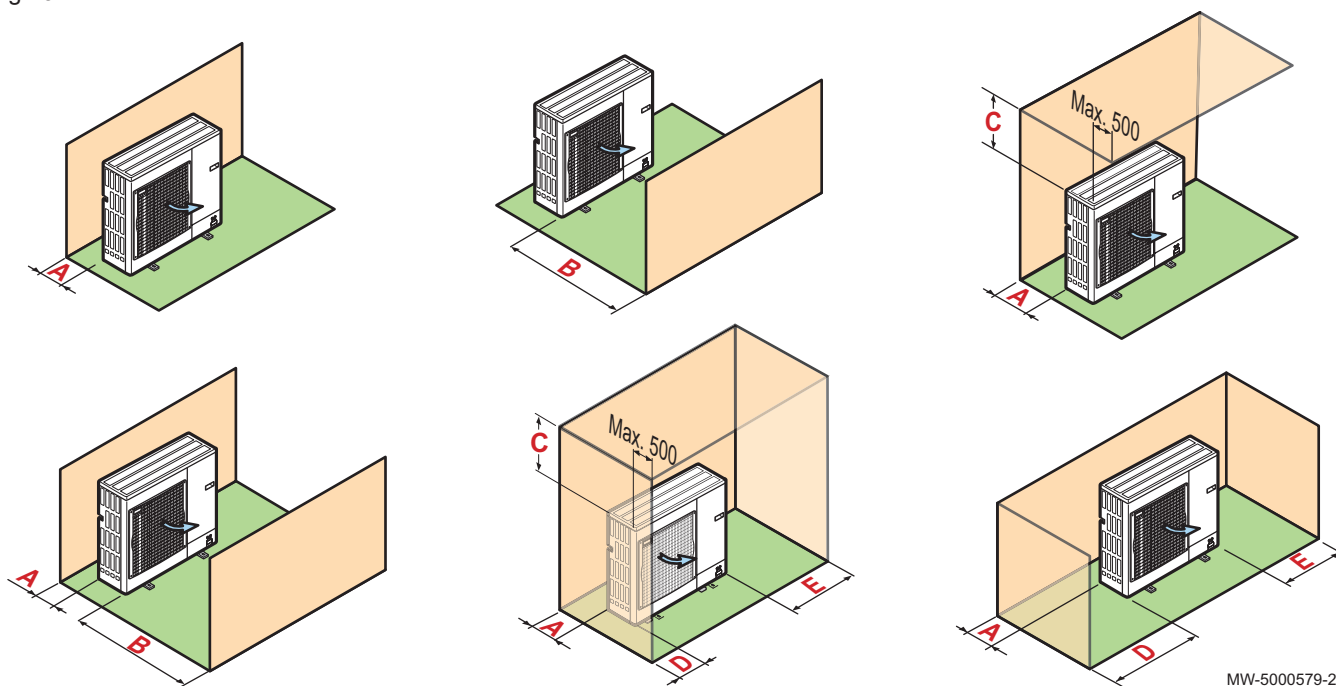
1. Effectuer un désembouage de l'installation.
2. Rincer l'installation avec au moins 3 fois le volume d'eau de l'ensemble de l'installation (jusqu'à ce que l'eau soit claire et exempte de toute impureté).

6.9 Mettre en place le groupe extérieur

6.9.1 Réserver un espace suffisant pour le groupe extérieur

Des distances minimales par rapport au mur sont nécessaires afin de garantir des performances optimales.

Fig.43

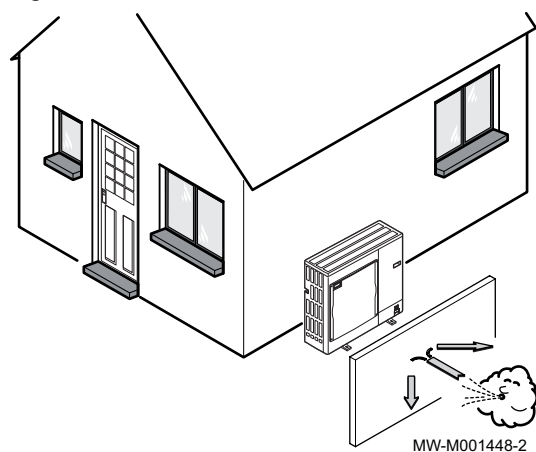


Tab.31

Groupe extérieur	A	B	C	D	E
AWHP 4.5 MR	100	500	1000	200	300
AWHP 6 MR-3	100	500	1000	200	300
AWHP 8 MR-2	100	500	1000	200	300
AWHP 11 MR-2 AWHP 11 TR-2	150	1000	1500	300	500
AWHP 16 MR-2 AWHP 16 TR-2	150	1000	1500	300	500

6.9.2 Choisir l'emplacement du groupe extérieur

Fig.44



Pour assurer le bon fonctionnement ainsi qu'un bon confort acoustique, l'implantation du groupe extérieur doit respecter certaines conditions.

1. Déterminer l'emplacement idéal du groupe extérieur en tenant compte de son encombrement et des directives légales.
2. Respecter le degré de protection IP24 du groupe extérieur, lors de son installation.
3. Eviter les emplacement suivants, car le groupe extérieur génère du bruit :
 - Dans les vents dominants,
 - A proximité des zones de sommeil,
 - A proximité d'une terrasse,
 - Face à une paroi contenant des vitrages.
4. Aucun obstacle ne doit gêner la libre circulation de l'air autour du groupe extérieur (aspiration et soufflage).

5. Prévoir un support avec les caractéristiques suivantes :
- Surface plane et capable de supporter le poids du groupe extérieur et de ses accessoires (base en béton, blocs ou assise en béton).
 - Sans liaison rigide avec le bâtiment équipé afin d'éviter toute transmission de vibrations.
 - Garde au sol minimale de 200 mm pour les mises hors d'eau, de glace et de neige.
 - Socle avec un cadre métallique pour permettre une évacuation correcte des condensats.



Important

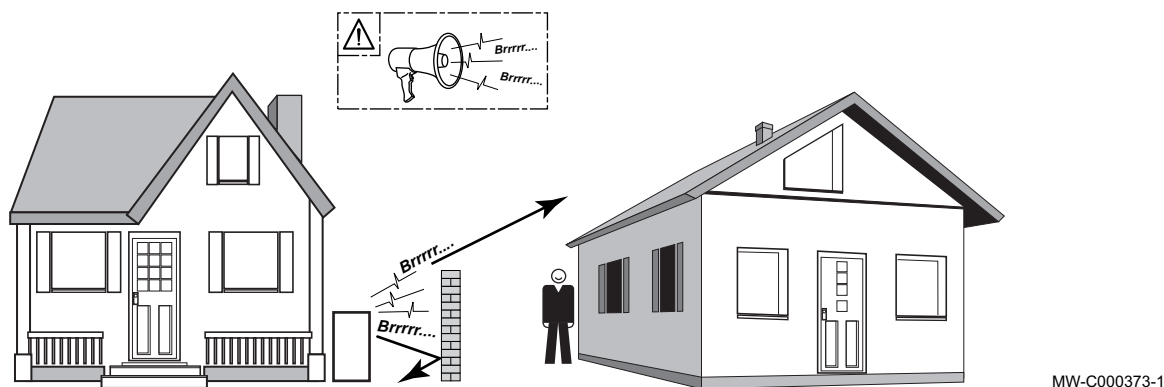
- La largeur du socle ne doit pas excéder la largeur du groupe extérieur.
- L'évacuation des condensats doit être nettoyée régulièrement afin de prévenir d'éventuels bouchons.

6.9.3 Choisir l'emplacement d'un écran anti-bruit

Lorsque le groupe extérieur est trop proche du voisinage, un écran anti-bruit peut être placé pour réduire les nuisances acoustiques.

Installer ce type d'équipement conformément à la législation et aux normes actuellement en vigueur.

Fig.45

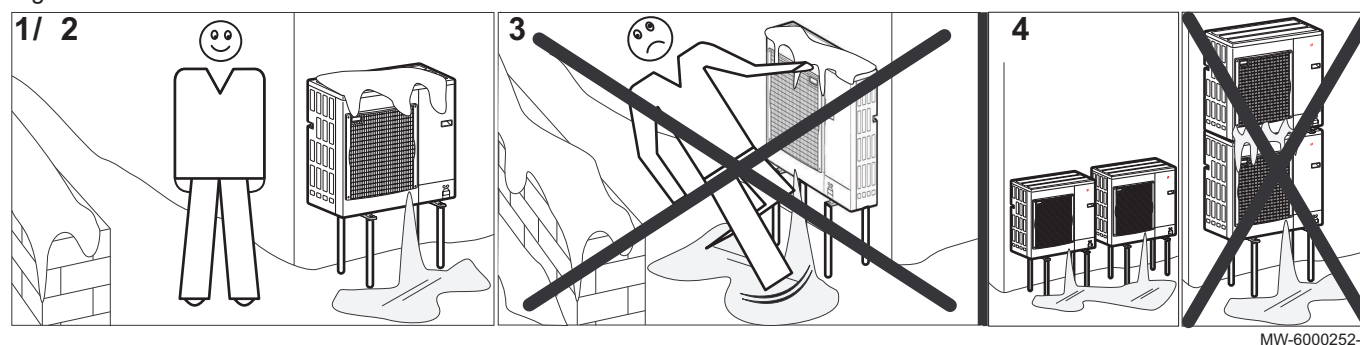


1. Placer l'écran anti-bruit le plus près possible de la source sonore tout en permettant la libre circulation de l'air dans l'échangeur du groupe extérieur et les interventions d'entretien.
2. Respecter les distances minimum de positionnement du groupe extérieur par rapport à l'écran anti-bruit.

6.9.4 Choisir l'emplacement du groupe extérieur en régions froides et enneigées

Le vent et la neige peuvent considérablement réduire les performances du groupe extérieur. L'emplacement du groupe extérieur doit satisfaire aux conditions suivantes.

Fig.46



1. Installer le groupe extérieur en hauteur pour permettre une évacuation correcte des condensats.

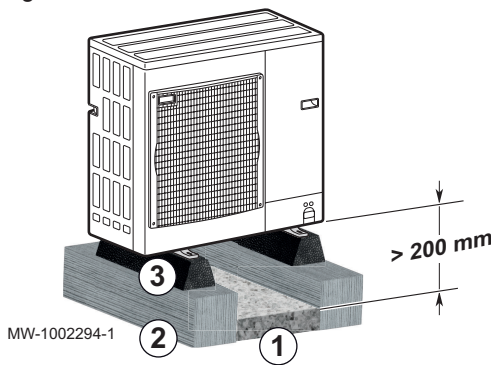
2. Prévoir un socle respectant les caractéristiques suivantes :

Caractéristiques	Raison
Largeur maximale égale à la largeur du groupe extérieur.	Eviter l'accumulation de neige sur le socle.
Hauteur supérieure d'au moins 200 mm à l'épaisseur moyenne du manteau neigeux.	Permet de protéger l'échangeur de la neige et de prévenir la formation de glace durant l'opération de dégivrage.
Emplacement le plus loin possible du lieu de passage.	L'évacuation des condensats pourrait geler et créer un danger (plaque de verglas).

3. Prendre les précautions nécessaires afin d'éviter les risques de gel dans la tuyauterie d'évacuation lorsque les températures extérieures deviennent négatives.
4. Placer les groupes extérieurs les uns à côté des autres et non les uns sur les autres pour éviter le gel des condensats du groupe inférieur.

6.9.5 Installer le groupe extérieur au sol

Fig.47



1. Prévoir un lit de cailloux pour l'évacuation des condensats.
2. Prévoir des traverses en béton sur un sol stabilisé, sans liaison rigide avec le bâtiment et pouvant supporter le poids du groupe extérieur.
3. Mettre en place les supports de pose au sol en caoutchouc (colis EH879).
4. Fixer le groupe extérieur sur les supports de pose en caoutchouc.

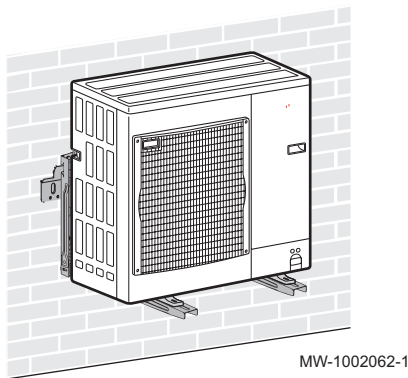


Important

Prévoir une hauteur minimale de 200 mm entre le sol et le bas du groupe extérieur pour éviter les risques de gel des condensats près de l'appareil.

6.9.6 Installer le groupe extérieur sur les supports muraux

Fig.48



Pour des raisons d'entretien et de vibrations, il est préférable de placer le groupe extérieur sur un sol ferme. Cependant, il est également possible de fixer le groupe extérieur sur des supports muraux.

Lors de la fixation du groupe extérieur sur des supports muraux, faire attention aux points suivants :

- Utiliser les supports et les amortisseurs anti-vibrations appropriés, colis EH95 ou EH250 selon la puissance du groupe extérieur.
- Choisir un mur solide avec une masse suffisante pour amortir les vibrations.
- Choisir un emplacement facilement accessible pour l'entretien.
- S'assurer que le groupe extérieur peut déplacer l'air dont il a besoin librement (espace autour du groupe et sens du vent).
- S'assurer que l'eau de fonte peut être évacuée facilement lors du dégivrage.

6.10 Raccordements frigorifiques

6.10.1 Préparer les liaisons frigorifiques



Danger

Seul un professionnel qualifié peut réaliser l'installation conformément à la législation et les normes en vigueur.

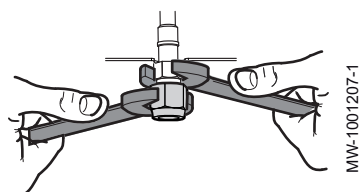
Pour permettre les échanges entre le module intérieur et le groupe extérieur, prévoir 2 liaisons frigorifiques : aller et retour.

Conformément à l'article L. 113-3 du code de la consommation, l'installation des équipements doit être effectuée par un opérateur agréé dès lors que la charge en fluide frigorigène est supérieure à 5 tonnes équivalent de CO₂ ou qu'un raccordement de fluide frigorigène est nécessaire (cas des systèmes split, même équipés d'un coupleur rapide).

1. Installer les tuyaux de liaisons frigorifiques entre le module intérieur et le groupe extérieur.
2. Respecter des rayons de courbure minimum de 100 à 150 mm.
3. Respecter les distances minimales et maximales entre le module intérieur et le groupe extérieur.
4. Couper les tuyaux au coupe-tube et les ébavurer.
5. Diriger l'ouverture du tuyau vers le bas pour éviter l'introduction de particules, en évitant les pièges à huile.
6. Boucher les tuyaux qui ne sont pas tout de suite raccordés, pour éviter l'introduction d'humidité.

6.10.2 Raccorder les liaisons frigorifiques au module intérieur

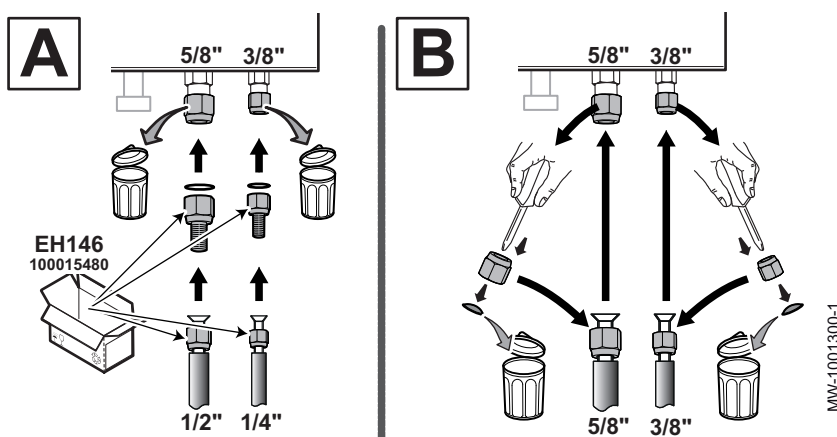
Fig.49



Attention

Retenir le raccord frigorifique sur le module intérieur avec une clé pour ne pas vriller le tube interne.

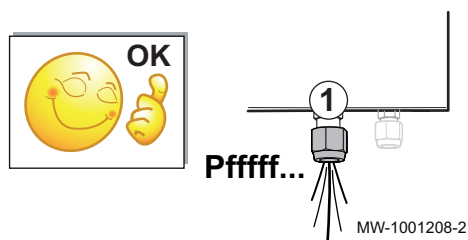
Fig.50



Tab.32

Fig.	Groupe extérieur	Instructions
A	AWHP 4.5 MR AWHP 6 MR-3	<ul style="list-style-type: none"> • Jeter les écrous d'origine. • Utiliser les adaptateurs du colis EH146.
B	AWHP 8 MR-2 AWHP 11 MR-2 AWHP 11 TR-2 AWHP 16 MR-2 AWHP 16 TR-2	<ul style="list-style-type: none"> • Utiliser les écrous d'origine. • Retirer et jeter les opercules.

Fig.51



1. Vérifier l'étanchéité de l'échangeur : dévisser partiellement l'écrou "gaz".
⇒ Il faut entendre un bruit de détente, preuve que l'échangeur est étanche.
2. Dévisser les écrous du module intérieur.

3. Monter les raccords comme indiqué dans le tableau ci-dessus, en utilisant les joints cuivres pour les adaptateurs et en respectant le couple de serrage.

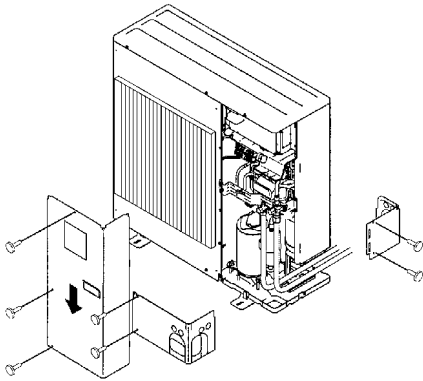
Tab.33 Couple de serrage à respecter

Diamètre extérieur du tuyau (mm-pouce)	Diamètre extérieur du raccord conique (mm)	Couple de serrage (N.m)
6,35 - 1/4	17	14 - 18
9,52 - 3/8	22	34 - 42
12,7 - 1/2	26	49 - 61
15,88 - 5/8	29	69 - 82
19,05 - 3/4	36	100 - 120

4. Dudgeonner les tubes.
5. Raccorder les tuyaux et serrer les écrous en respectant le couple de serrage, et en appliquant de l'huile réfrigérante sur les parties dudgeonnées pour faciliter le serrage et améliorer l'étanchéité.

6.10.3 Raccorder les liaisons frigorifiques au groupe extérieur

Fig.52



MW-5000512-2

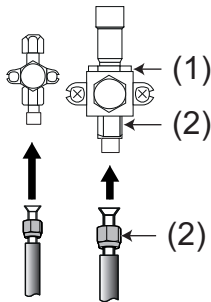
1. Retirer les panneaux latéraux de protection du groupe extérieur.
2. Dévisser les écrous des vannes d'arrêt.



Attention

Retenir le raccord frigorifique sur le groupe extérieur avec une clé pour ne pas vriller le tube interne.

Fig.53



MW-1001302-2

- (1) Ne pas utiliser de clé à ce niveau de la vanne, risque de fuite de fluide frigorigène.
- (2) Position préconisée pour les clés pour le serrage de l'écrou.
3. Enfiler les écrous sur les tubes.
4. Dudgeonner les tubes.
5. Appliquer de l'huile réfrigérante sur les parties dudgeonnées pour faciliter le serrage et améliorer l'étanchéité.
6. Raccorder les tuyaux et serrer les écrous avec une clé dynamométrique.



Attention

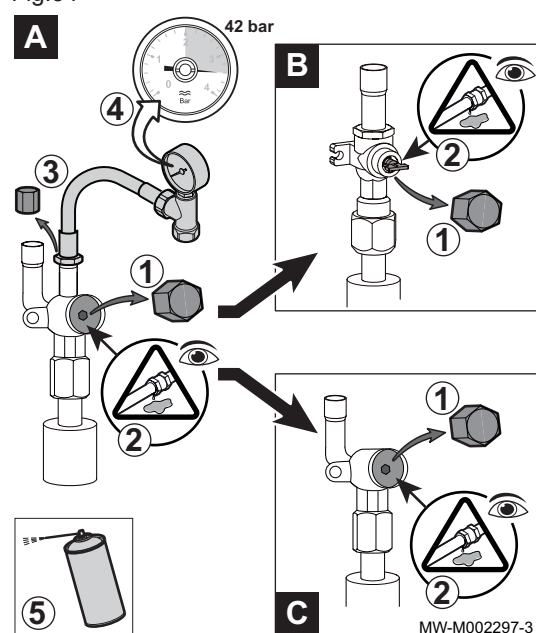
Retenir le raccord frigorifique sur le groupe extérieur avec une clé pour ne pas vriller le tube interne.

Tab.34 Couple de serrage à respecter

Diamètre extérieur du tuyau (mm-pouce)	Diamètre extérieur du raccord conique (mm)	Couple de serrage (N.m)
6,35 - 1/4	17	14 - 18
9,52 - 3/8	22	34 - 42
12,7 - 1/2	26	49 - 61
15,88 - 5/8	29	69 - 82
19,05 - 3/4	36	100 - 120

6.10.4 Tester l'étanchéité des raccordements frigorifiques

Fig.54

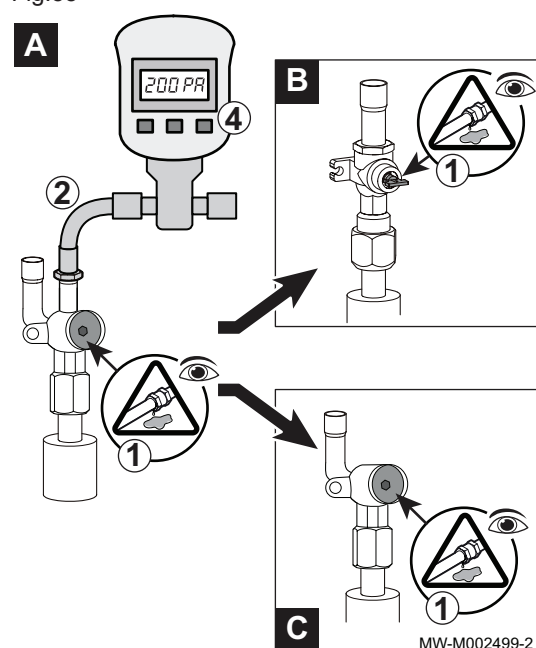


1. Retirer les bouchons des vannes d'arrêt **A** et **B / C**.
2. Vérifier la fermeture des vannes d'arrêt **A** et **B / C**.
3. Retirer le bouchon du raccord de service de la vanne d'arrêt **A**.
4. Brancher le manomètre et la bouteille d'azote sur la vanne d'arrêt **A** puis mettre les tuyaux de liaison frigorifique et le module intérieur progressivement sous pression jusqu'à 42 bar, par paliers de 5 bar.
5. Vérifier l'étanchéité de tous les raccords avec un aérosol détecteur de fuite. Si des fuites apparaissent, reprendre les étapes dans l'ordre et vérifier à nouveau l'étanchéité.
6. Casser la pression et libérer l'azote.

6.10.5 Tirer le vide

Effectuez le tirage au vide après avoir vérifié qu'il n'y a pas de fuite sur l'ensemble du circuit frigorifique. Le tirage au vide est nécessaire pour enlever l'air et retirer l'humidité du circuit frigorifique.

Fig.55



1. Vérifier que les vannes d'arrêt **A** et **B / C** sont fermées.
2. Brancher le vacuomètre et la pompe à vide sur le raccord de service de la vanne d'arrêt **A**.
3. Faire le vide dans le module intérieur et les tuyaux de liaison frigorifique.
4. Contrôler la pression suivant le tableau de préconisation ci-dessous :

Tab.35

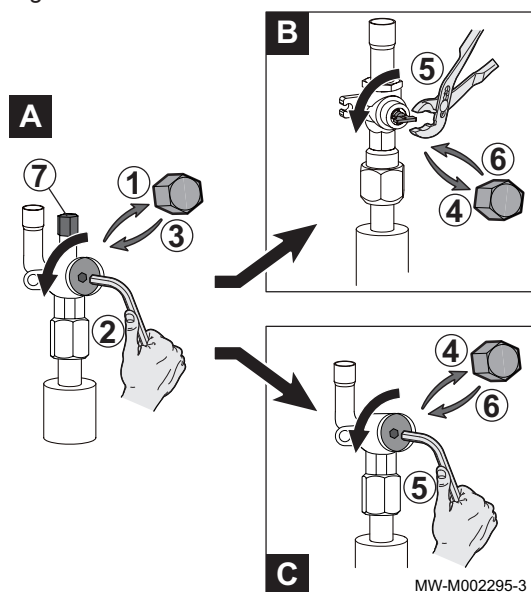
Température extérieure	°C	≥ 20	10	0	- 10
Pression à atteindre	Pa (bar)	1000 (0,01)	600 (0,006)	250 (0,0025)	200 (0,002)
Temps de tirage au vide après avoir atteint la pression	h	1	1	2	3

5. Fermer la vanne entre le vacuomètre / pompe à vide et la vanne d'arrêt **A**.
6. Débrancher le vacuomètre et la pompe à vide après son arrêt.
7. Ouvrir les vannes.

6.10.6 Ouvrir les vannes d'arrêt

Après avoir vérifié l'étanchéité et procédé au tirage au vide du circuit frigorifique, ouvrez les vannes d'arrêt pour libérer le fluide frigorigène.

Fig.56



1. Retirer le bouchon de la vanne d'arrêt de fluide frigorigène, côté liquide.
2. Ouvrir la vanne **A** avec une clé hexagonale en tournant dans le sens contraire des aiguilles d'une montre jusqu'à la butée.
3. Remettre le bouchon en place.
4. Retirer le bouchon de la vanne d'arrêt **B** ou **C** du gaz frigorigère.
5. Ouvrir la vanne.

Vanne B	Ouvrir la vanne avec une pince en tournant d'un quart de tour dans le sens contraire des aiguilles d'une montre
Vanne C	Ouvrir la vanne avec une clé hexagonale en tournant dans le sens contraire des aiguilles d'une montre jusqu'à la butée

6. Remettre le bouchon en place.
7. Resserrer tous les bouchons avec une clé dynamométrique avec un couple de serrage de 20 à 25 N.m.
8. Selon la longueur des tubes frigorigères, il est nécessaire de rajouter du fluide frigorigère.

6.10.7 Rajouter la quantité de fluide frigorigère nécessaire

Si les tuyaux de liaison frigorigère dépassent les longueurs ci-dessous, rajouter du fluide frigorigère par la vanne d'arrêt du fluide frigorigère à l'aide d'un chargeur de sécurité.



Attention

Eviter les pièges à huile.
Obturer les tuyaux pour éviter l'introduction d'humidité, s'ils ne sont pas raccordés immédiatement.

Tab.36 Quantité de fluide frigorigère à rajouter

Longueur du tuyau frigorigère	7 m	10 m	15 m	20 m	30 m	L m
AWHP 4.5 MR ⁽¹⁾	0	+ 0,045 kg	+ 0,120 kg	+ 0,195 kg	+ 0,345 kg	+ X g ⁽²⁾

(1) Le groupe extérieur est préchargé avec 1,3 kg de fluide frigorigère.
(2) Calcul de la quantité X de fluide frigorigère à rajouter (en grammes) : $X = Y \times (L - 7)$, avec L la longueur du tuyau frigorigère (en mètres) et Y la charge en fluide frigorigère (= 15 grammes/mètres).

Tab.37 Quantité de fluide frigorigère à rajouter

Longueur du tuyau frigorigère	11 à 20 m	21 à 30 m	31 à 40 m	41 à 50 m	51 à 60 m	61 à 75 m
AWHP 6 MR-3	0,2 kg	0,4 kg	0,6 kg	non autorisé	non autorisé	non autorisé
AWHP 8 MR-2	0,15 kg	0,3 kg	0,9 kg	non autorisé	non autorisé	non autorisé
AWHP 11 MR-2	0,2 kg	0,4 kg	1,0 kg	1,6 kg	2,2 kg	2,8 kg
AWHP 11 TR-2	0,2 kg	0,4 kg	1,0 kg	1,6 kg	2,2 kg	2,8 kg
AWHP 16 MR-2	0,2 kg	0,4 kg	1,0 kg	1,6 kg	2,2 kg	2,8 kg
AWHP 16 TR-2	0,2 kg	0,4 kg	1,0 kg	1,6 kg	2,2 kg	2,8 kg

6.10.8 Vérifier le circuit frigorigère

1. Vérifier la position du groupe extérieur, la distance par rapport au mur.
2. Vérifier l'étanchéité des raccords frigorigères.
3. S'assurer que la pression lors du tirage au vide a été vérifiée avant le remplissage.
4. S'assurer que le temps de tirage au vide et la température extérieure ont été vérifiés lors du tirage au vide.

6.11 Raccordements électriques

6.11.1 Recommandations



Avertissement

- Les raccordements électriques doivent impérativement être effectués hors tension, par un professionnel qualifié.
- Effectuer la mise à la terre avant tout branchement électrique.



Attention

- L'installation doit être équipée d'un interrupteur principal.
- Les modèles triphasés doivent être équipés du neutre.



Attention

Alimenter l'appareil par un circuit comportant un interrupteur omnipolaire à distance d'ouverture supérieure à 3 mm.

- Modèles monophasés : 230 V (+6%/-10%) 50 Hz
- Modèles triphasés : 400 V (+6%/-10%) 50 Hz



Attention

Fixer le câble avec le serre-câble livré. Veiller à ne faire aucune inversion de fils.

- Effectuer les raccordements électriques de l'appareil en respectant les prescriptions des normes en vigueur,
- Effectuer les raccordements électriques de l'appareil en respectant les indications des schémas électriques livrés avec l'appareil,
- Effectuer les raccordements électriques de l'appareil en respectant les recommandations de la présente notice.



Important

Conformité électrique pour la mise à la terre :

- **France** : Norme NFC 15-100
- **Autres pays** : Normes d'installation en vigueur

Lors des raccordements électriques au réseau, respecter les polarités du tableau ci-dessous.

Tab.38

Couleur du fil	Polarité
Fil marron	Phase
Fil bleu	Neutre
Fil vert/jaune	Terre

6.11.2 Section de câbles conseillée

Les caractéristiques électriques de l'alimentation secteur disponible doivent correspondre aux valeurs indiquées sur la plaquette signalétique.

Le câble sera judicieusement déterminé en fonction des éléments suivants :

- Intensité maximale du groupe extérieur. Voir tableau ci-dessous.
- Distance de l'appareil par rapport à l'alimentation d'origine.
- Protection amont.
- Régime d'exploitation du neutre.



Important

Le courant maximum admissible sur le câble d'alimentation du module intérieur ne doit pas dépasser 6 A.

Tab.39

Appareil	Type d'alimentation	Section de câble (mm ²)	Disjoncteur courbe C (A)	Intensité maximale (A)
Module intérieur	Monophasé	Câble fourni (3 x 1,5)	10	-
Résistance électrique	Monophasé	3 x 6	32	-
	Triphasé	5 x 4	25	-
Câble BUS ⁽¹⁾	-	2 x 0,75	-	-
AWHP 4.5 MR	Monophasé	3 x 2,5	16	12
AWHP 6 MR-3	Monophasé	3 x 2,5	16	13
AWHP 8 MR-2	Monophasé	3 x 4	25	17
AWHP 11 MR-2	Monophasé	3 x 6	32	29,5
AWHP 11 TR-2	Triphasé	5 x 2,5	16	13
AWHP 16 MR-2	Monophasé	3 x 10	40	29,5
AWHP 16 TR-2	Triphasé	5 x 2,5	16	13

(1) Câble de liaison reliant le groupe extérieur au module intérieur

**Important**

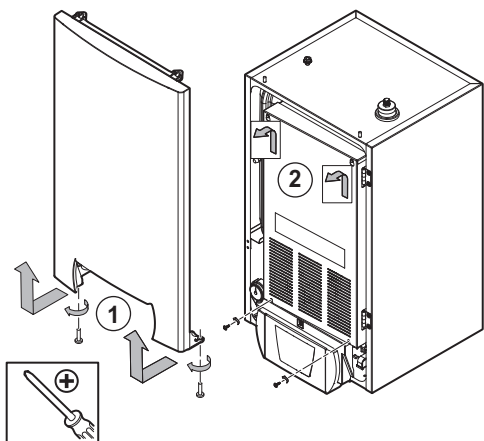
Pour l'alimentation du groupe extérieur "inverter", utiliser un dispositif différentiel de courant résiduel (DDR) compatible avec les harmoniques hautes :

Tab.40

Type d'alimentation	Différentiel de courant résiduel (DDR)
Monophasée	Type A (suffisant dans certains cas) ou Type B
Triphasée	Type B

6.11.3 Accéder aux cartes électroniques et au bornier de raccordement

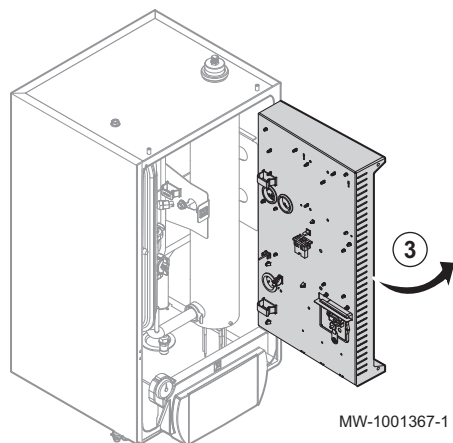
Fig.57



MW-3001010-01

1. Démontez le panneau avant en le tirant vers le haut.
2. Démontez la plaque cachant les cartes électroniques.

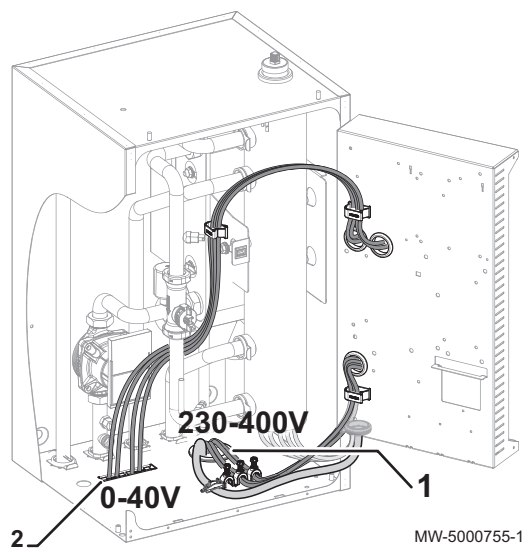
Fig.58



3. Faire pivoter le support des cartes électroniques pour passer les câbles et raccorder certaines options.

6.11.4 Passage des câbles

Fig.59



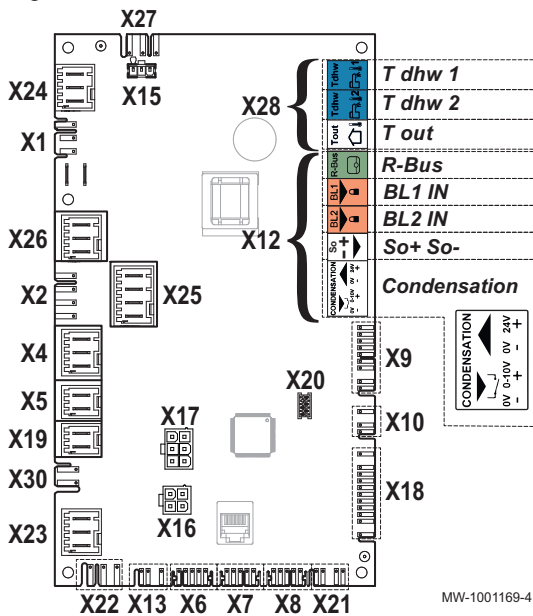
- 1 Câbles des circuits 230 / 400 V et appoint électrique
- 2 Câbles de sondes 0 - 40 V

**Attention**

Séparer les câbles de sondes des câbles de circuits 230/400 V.

6.11.5 Description des borniers de raccordement

Fig.60

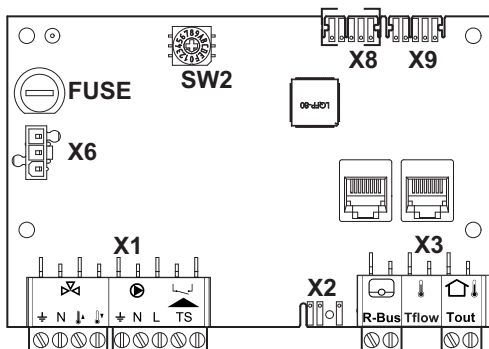


■ Bornier de la carte EHC-04

- X1** Alimentation électrique 230 V - 50 Hz
- X4** - Version hydraulique : pompe appoint hydraulique
- Version électrique : appoint électrique - étage 1
- X5** - Version hydraulique : contact ON/OFF appoint hydraulique
- Version électrique : appoint électrique - étage 2
- X7** Bus CAN vers la carte SCB-04
- X8** Interface utilisateur du module intérieur et carte BLE Smart
Antenna pour la communication Bluetooth®
- X9** Sondes
- X10** Signal de commande du circulateur principal
- X12** Options
 - R-Bus : thermostat d'ambiance connecté Smart TC°, thermostat marche/arrêt, thermostat modulant OpenTherm
 - BL1 IN / BL2 IN : entrées multifonctions
 - So+/So- : compteur énergie électrique
 - Condensation : sonde de condensation
- X15** Alimentation 230 V de la carte SCB-04
- X17** Non utilisé
- X18** Entrée / sortie de la carte de gestion du groupe extérieur HPC-01
- X19** Option Mode silence
- X22** Bus de connexion avec la carte HPC-01
- X23** Bus de connexion avec le groupe extérieur
- X24** Non utilisé
- X25** Vanne directionnelle Chauffage / Eau chaude sanitaire
- X26** Pompe - uniquement en cas de raccordement d'un ballon tampon. La puissance de la pompe est limitée à 450 W.
- X27** Circulateur principal
- X28** - T dhw 1 : sonde de température du haut du préparateur eau chaude sanitaire
- T dhw 2 : sonde de température du bas du préparateur eau chaude sanitaire
- Sonde extérieure

■ Carte option second circuit SCB-04

Fig.61



- X1** Alimentation du circulateur / vanne 3 voies / Entrée thermostat sécurité
- X2** Signal de commande PWM du circulateur
- X3** - R-Bus : thermostat d'ambiance connecté Smart TC°, thermostat marche/arrêt, thermostat OpenTherm
- Tflow : sonde de départ
- Tout : ne rien raccorder
- X6** Alimentation 230 V
- X8** L-Bus vers la carte EHC-04
- X9** Connecteur de terminaison L-Bus

6.11.6 Raccorder le groupe extérieur à l'alimentation électrique

■ Bornier du groupe extérieur

Le raccordement électrique du groupe extérieur doit être réalisé via un circuit dédié. Avant de procéder au raccordement, vérifiez que la section du câble et le disjoncteur sur le tableau électrique sont appropriés.



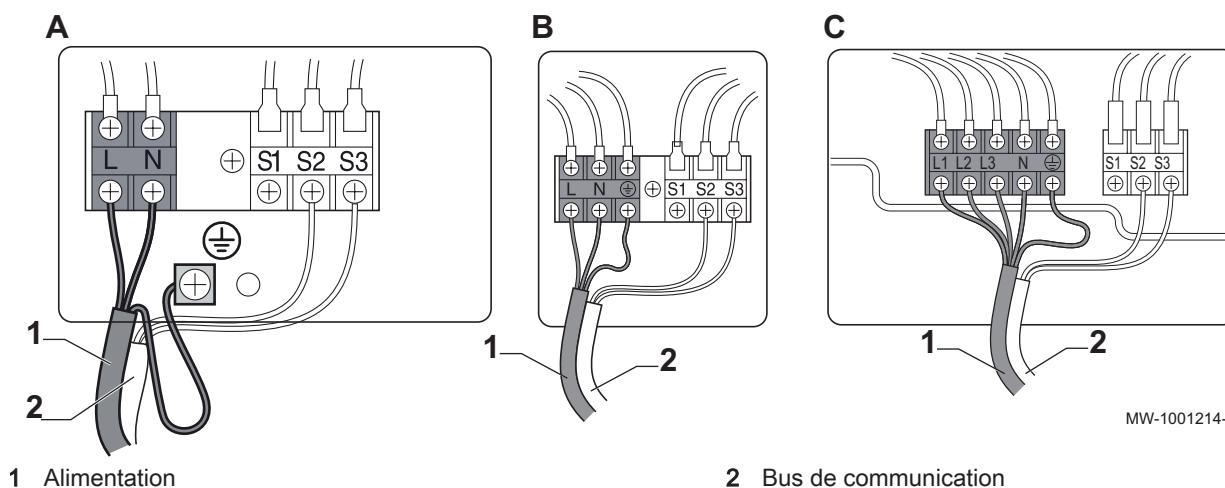
Danger

- Ne rien raccorder sur S1.
- Le fil de terre doit être 10 mm plus long que les fils N et L.

Tab.41 Schéma de raccordement électrique

A	B	C
AWHP 4.5 MR	AWHP 6 MR-3 AWHP 8 MR-2 AWHP 11 MR-2 AWHP 16 MR-2	AWHP 11 TR-2 AWHP 16 TR-2

Fig.62



MW-1001214-1

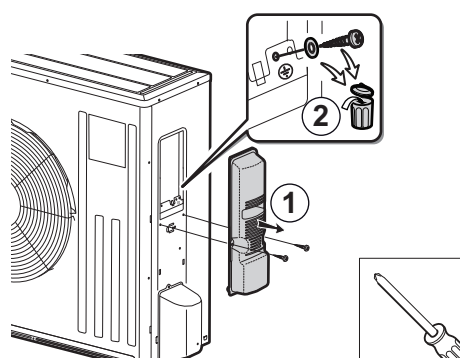
1 Alimentation

2 Bus de communication

■ Raccorder le groupe AWHP 4.5 MR

Le raccordement électrique du groupe extérieur doit être réalisé via un circuit dédié. Avant de procéder au raccordement, vérifiez que la section du câble et le disjoncteur sur le tableau électrique sont appropriés.

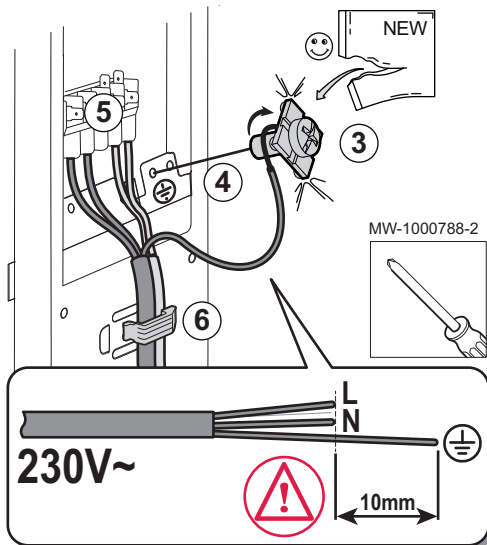
Fig.63



MW-6000808-01

1. Retirer le panneau de service.
2. Enlever la vis de connexion à la terre présente sur l'appareil et la jeter à la poubelle.

Fig.64



- Placer la partie dénudée du fil de terre \oplus sur la vis avec rondelle carrée fournie.

**Danger**

Le fil de terre doit être 10 mm plus long que les fils N et L.

- Fixer la vis avec le fil de terre sur le châssis. Veiller à bien placer le fil de terre sous la rondelle, contre le châssis.
- Raccorder les autres fils aux bornes appropriées.
- Passer le câble dans la goulotte et adapter la longueur du câble. Verrouiller la position avec le dispositif d'arrêt de traction.
- Remettre le panneau de service en place.

■ Raccorder le groupe AWHP 6 MR-3

Le raccordement électrique du groupe extérieur doit être réalisé via un circuit dédié. Avant de procéder au raccordement, vérifiez que la section du câble et le disjoncteur sur le tableau électrique sont appropriés.

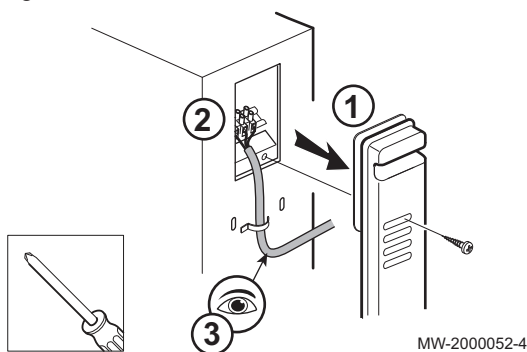
- Retirer le panneau de service.
- Raccorder les câbles aux bornes appropriées.

**Danger**

Le fil de terre doit être 10 mm plus long que les fils N et L.

- Passer le câble dans la goulotte et adapter la longueur du câble. Verrouiller la position avec le dispositif d'arrêt de traction.
- Remettre le panneau de service en place.

Fig.65



■ Raccorder le groupe AWHP 8 MR-2, AWHP 11 MR-2, AWHP 11 TR-2, AWHP 16 MR-2, AWHP 16 TR-2

Le raccordement électrique du groupe extérieur doit être réalisé via un circuit dédié. Avant de procéder au raccordement, vérifiez que la section du câble et le disjoncteur sur le tableau électrique sont appropriés.

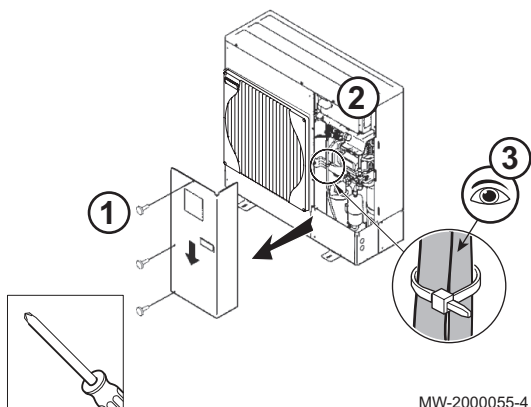
- Retirer le panneau de service du groupe extérieur.
- Raccorder les câbles aux bornes appropriées.

**Danger**

Le fil de terre doit être 10 mm plus long que les fils N et L.

- Passer le câble dans la goulotte et adapter la longueur du câble. Verrouiller la position avec un serre-câble.
- Remettre le panneau de service en place.

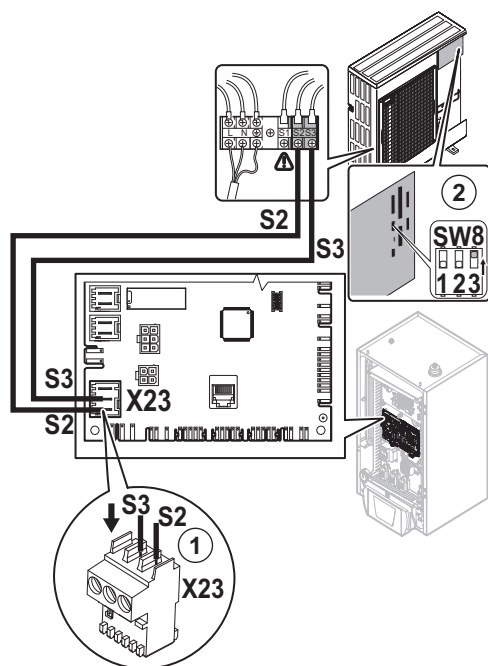
Fig.66



6.11.7 Raccorder le bus du groupe extérieur

La liaison du module intérieur et du groupe extérieur s'effectue à travers une liaison sur les borniers S2 et S3. Le bornier S1 n'est pas utilisé.

Fig.67



1. Raccorder le bus du groupe extérieur sur le connecteur **X23** de la carte unité centrale **EHC-04** du module intérieur.
2. Positionner le switch **SW8-3** (sauf pour AWHP 4.5 MR) de la carte du groupe extérieur sur **ON**.

**Danger**

Ne rien raccorder sur S1.

**Important**

Le groupe extérieur doit avoir une alimentation électrique séparée et un disjoncteur dédié.

MW-3000588-02

6.11.8 Raccorder la sonde de température extérieure

Le raccordement d'une sonde de température extérieure est obligatoire pour garantir le bon fonctionnement de l'appareil.

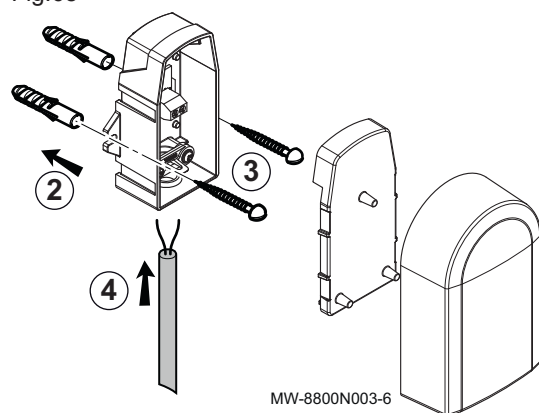
■ Mettre en place la sonde de température extérieure

Le raccordement d'une sonde de température extérieure est obligatoire pour garantir le bon fonctionnement de l'appareil.

Chevilles diamètre 4 mm / diamètre de perçage 6 mm

1. Choisir un emplacement conseillé pour la sonde extérieure.
2. Mettre en place les 2 chevilles livrées avec la sonde.
3. Fixer la sonde avec les vis livrées (diamètre 4 mm).
4. Raccorder le câble à la sonde extérieure.

Fig.68



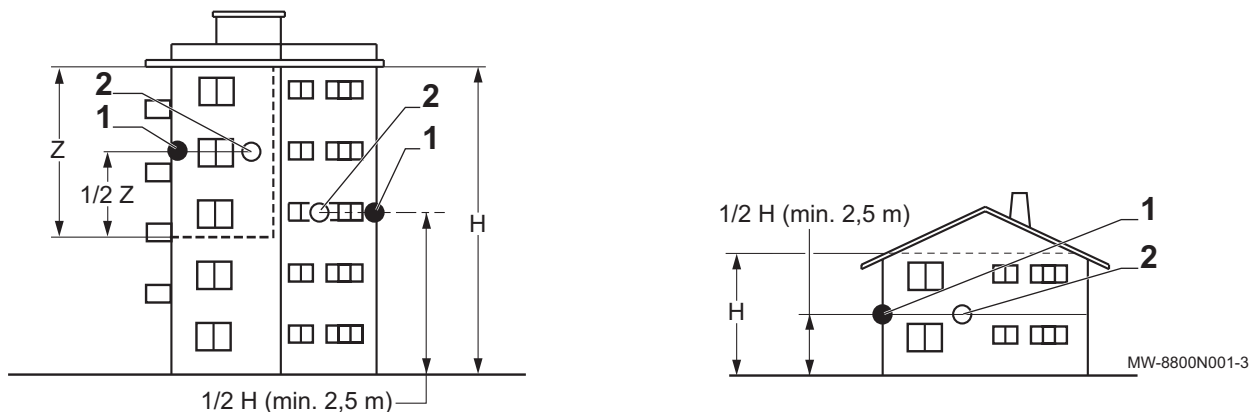
MW-8800N003-6

■ Emplacements conseillés

Placer la sonde extérieure à un emplacement regroupant les caractéristiques suivantes :

- Sur une façade de la zone à chauffer, la façade nord si possible.
- A mi-hauteur de la zone à chauffer.
- Sous l'influence des variations météorologiques.
- Protégée des rayonnements solaires directs.
- Facile d'accès.

Fig.69



- 1 Emplacement optimal
2 Emplacement possible

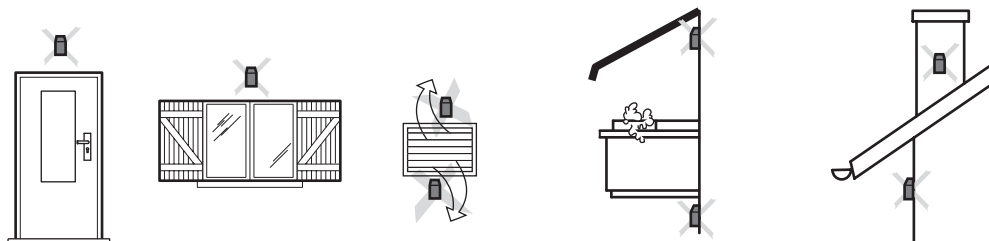
- H Hauteur habitée et contrôlée par la sonde
Z Zone habitée et contrôlée par la sonde

■ Emplacements déconseillés

Eviter de placer la sonde extérieure à un emplacement regroupant les caractéristiques suivantes :

- Masqué par un élément du bâtiment (balcon, toiture, etc.).
- Près d'une source de chaleur perturbatrice (soleil, cheminée, grille de ventilation, etc.).

Fig.70



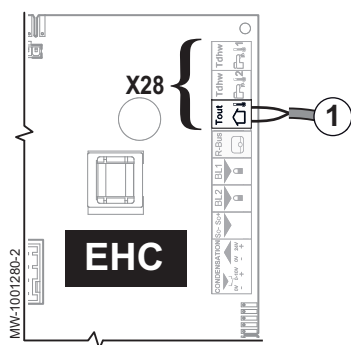
MW-3000014-2

■ Raccorder la sonde extérieure

Pour le raccordement de la sonde extérieure, utiliser un câble de section minimale $2 \times 0,35 \text{ mm}^2$ et de longueur $< 30 \text{ m}$.

1. Raccorder la sonde extérieure sur l'entrée **Tout** du connecteur **X28** de la carte unité centrale **EHC-04** du module intérieur.

Fig.71



6.11.9 Raccorder un dispositif de chauffage d'appoint

Raccorder un dispositif de chauffage d'appoint permet d'assurer le confort d'utilisation et la sécurité de la pompe à chaleur. Si aucun appoint n'est raccordé, le confort de chauffage et la protection antigèle de l'appareil ne pourront être assurés.

Selon le modèle du module intérieur, le dispositif de chauffage d'appoint consistera en une chaudière d'appoint ou une résistance électrique.

■ Raccorder une chaudière d'appoint



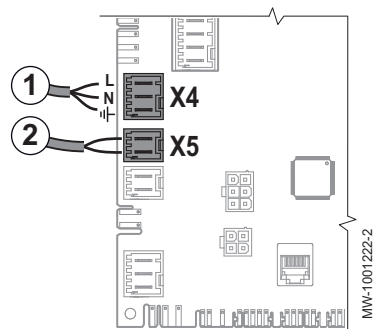
Attention

Le raccordement d'un appoint hydraulique (chaudière d'appoint) ou électrique (résistance électrique) est impératif pour le confort et la sécurité de l'appareil. Si aucun appoint n'est raccordé, le confort de chauffage et la protection antigel de l'appareil ne pourront être assurés.

La chaudière d'appoint se raccorde sur la carte unité centrale **EHC-04** du module intérieur :

1. **X4** : pompe de la chaudière d'appoint (phase / neutre / terre)
2. **X5** : contact sec **ON/OFF** de la chaudière d'appoint

Fig.72



6.11.10 Raccorder l'alimentation de l'appoint électrique 6 kW

Les instructions suivantes concernent les modules intérieurs :

- MIV-S 4-8/EM
- MIV-S 4-8/EMI
- MIV-S 11-16/EM
- MIV-S 11-16/EMI

1. En fonction du mode d'alimentation, de la taille du logement et de sa performance énergétique, choisir la puissance totale de l'appoint électrique.

Tab.42

Mode d'alimentation	Puissance maximale (Allure 1 + Allure 2)	Nombre de ponts
Monophasée	2 kW (2 kW + 0 kW)	0
Monophasée	4 kW (2 kW + 2 kW)	1
Monophasée	6 kW (2 kW + 4 kW)	3
Triphasée	4 kW (2 kW + 2 kW)	0
Triphasée	6 kW (2 kW + 4 kW)	1

Fig.73 Alimentation monophasée

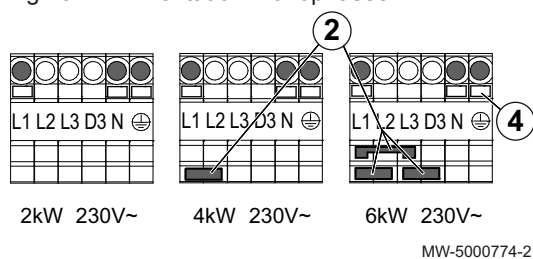
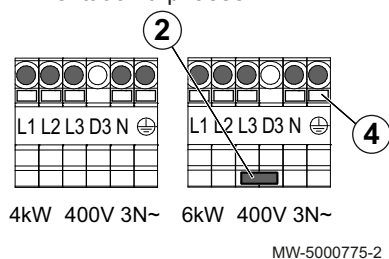


Fig.74 Alimentation triphasée



2. Mettre en place le ou les ponts.

**Important**

Les ponts se trouvent dans un sachet accroché dans le module intérieur.

3. Faire passer le câble d'alimentation de l'appoint électrique dans la goulotte réservée aux câbles des circuits 230/400 V.

4. Raccorder les câbles d'alimentation grâce aux boutons poussoirs.

- L1 : Phase 1
- L2 : Phase 2
- L3 : Phase 3
- N : Neutre
- ⊕ : Terre

6.11.11 Raccorder l'alimentation de l'appoint électrique 9 kW

Les instructions suivantes concernent les modules intérieurs :

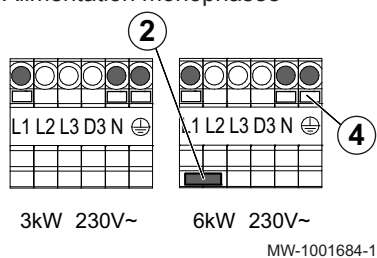
- MIV-S 11-16/ET
- MIV-S 11-16/ETI

1. En fonction du mode d'alimentation, de la taille du logement et de sa performance énergétique, choisir la puissance totale de l'appoint électrique.

Tab.43

Mode d'alimentation	Puissance maximale (Allure 1 + Allure 2)	Nombre de ponts
Monophasée	3 kW (3 kW + 0 kW)	0
Monophasée	6 kW (3 kW + 3 kW)	1
Triphasée	6 kW (3 kW + 3 kW)	0
Triphasée	9 kW (3 kW + 6 kW)	1

Fig.75 Alimentation monophasée



2. Mettre en place le pont.

**Important**

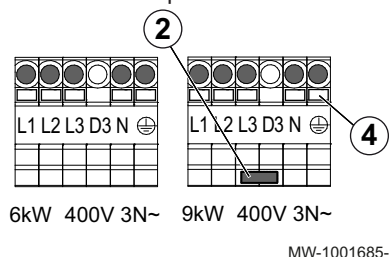
Le pont se trouve dans un sachet accroché dans le module intérieur.

3. Faire passer le câble d'alimentation de l'appoint électrique dans la goulotte réservée aux câbles des circuits 230/400 V.

4. Raccorder le câble d'alimentation grâce au bouton poussoir.

- L1 : Phase 1
- L2 : Phase 2
- L3 : Phase 3
- N : Neutre
- ⊕ : Terre

Fig.76 Alimentation triphasée



6.12 Vérifier les raccordements électriques

1. Vérifier le branchement de l'alimentation électrique des composants suivants :
 - Groupe extérieur
 - Module intérieur
 - Résistance électrique ou chaudière d'appoint selon le modèle de l'appareil
2. Dans le cas d'une installation avec chaudière d'appoint, vérifier la connexion entre celle-ci et le module intérieur : commande de la pompe chaudière d'appoint et commande de la demande de chauffe ou du démarrage du brûleur.
3. Vérifier le câble bus entre le module intérieur et le groupe extérieur :
 - Câble à double isolation
 - Câble séparé des câbles d'alimentation
 - Câble raccordé correctement des 2 côtés
4. Vérifier la conformité des disjoncteurs et dispositifs différentiels à courant résiduel (DDR) utilisés :
 - Disjoncteur et dispositif différentiel à courant résiduel (DDR) du groupe extérieur
 - Disjoncteur du module intérieur
 - Disjoncteur de la résistance électrique ou de la chaudière d'appoint selon le modèle de l'appareil
5. Vérifier le positionnement et le raccordement des sondes :
 - Sonde de température extérieure
 - Sonde d'ambiance (si présente)
 - Sonde de départ du second circuit (si présente)
6. Vérifier le raccordement du ou des circulateurs.
7. Vérifier le raccordement des différentes options.
8. Vérifier que les fils et cosses sont bien serrés ou enfichés sur les borniers.
9. Vérifier la séparation des câbles de puissance 230V/400V et des câbles très basse tension.
10. Vérifier le branchement du thermostat de sécurité du plancher chauffant (si présent).
11. Vérifier que des arrêts de traction sont utilisés pour tous les câbles qui sortent de l'appareil.

7 Mise en service

7.1 Généralités

La procédure de mise en service de la pompe à chaleur s'effectue :

- lors de la première utilisation,
- après une période d'arrêt prolongé.

La mise en service de la pompe à chaleur permet de passer en revue les différents réglages et vérifications à effectuer pour démarrer la pompe à chaleur en toute sécurité.

7.2 Procédure de mise en service avec smartphone



Attention

Seul un professionnel qualifié peut effectuer la mise en service.

Pour faciliter la mise en service et le paramétrage de l'installation de chauffage, nous mettons à votre disposition une application pour smartphone.

Fig.77



1. Télécharger l'application **De Dietrich START** sur **Google Play** ou sur **l'App Store**.
2. Mettre l'appareil sous tension.
3. Vérifier que la fonction **Bluetooth®** est activée sur la pompe à chaleur.
4. Suivre les instructions de l'application sur le smartphone pour la mise en service et le paramétrage de l'installation de chauffage. Pour établir la connexion **Bluetooth®** entre le smartphone et la pompe à chaleur, utiliser les informations qui se trouvent sur l'étiquette **Bluetooth®**.

À la fin de la procédure, votre installation est entièrement configurée.



Voir aussi

Etiquette Bluetooth®, page 41

Activer/Désactiver le Bluetooth® de l'appareil, page 75

7.3 Procédure de mise en service sans smartphone



Attention

Seul un professionnel qualifié peut effectuer la mise en service.

1. Remettre en place tous les panneaux, façades et caches du module intérieur et du groupe extérieur.
2. Armer les disjoncteurs sur le tableau électrique :
 - Disjoncteur du groupe extérieur
 - Disjoncteur du module intérieur
 - Disjoncteur d'appoint
3. Si nécessaire, armer le disjoncteur de l'appoint électrique sur le tableau électrique en les mettant sur la position I.
4. Mettre la pompe à chaleur sous tension.
 - ⇒ Le message **Bienvenue** s'affiche.
5. Sélectionner le pays et la langue.
6. Configurer la date et l'heure.
7. Paramétrer la fonction Heure été/hiver.
8. Régler les paramètres **CN1** et **CN2**. Les valeurs sont disponibles sur la plaquette signalétique du module intérieur.
 - Les paramètres **CN1** et **CN2** indiquent au système le type de groupe extérieur et la nature de l'appoint présent sur l'installation. Ils permettent de préconfigurer les paramètres en fonction de la configuration de l'installation.
 - Ces paramètres sont aussi accessibles après la mise en service.
9. Sélectionner **Confirmer** pour enregistrer les réglages.
10. La pompe à chaleur commence son cycle de purge.

Points à vérifier :

- Après la mise en service, la production d'eau chaude sanitaire est prioritaire. Conserver ce mode de fonctionnement pour monter en température et vérifier que la pompe à chaleur fonctionne correctement.
- À la fin du cycle de purge, si la pompe à chaleur ne démarre pas, vérifier la température de départ sur l'interface utilisateur. La température de départ doit être supérieure à 10 °C pour que le groupe extérieur démarre. Ceci permet de protéger le condenseur en cas de dégivrage. Avec une température de départ inférieure à 10 °C, l'appoint démarre à la place du groupe extérieur. Le groupe extérieur prendra le relais lorsque la température de départ aura atteint 20 °C.

Fig.78

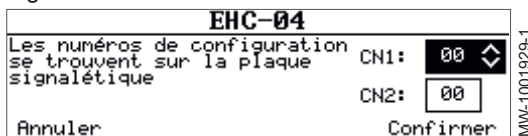
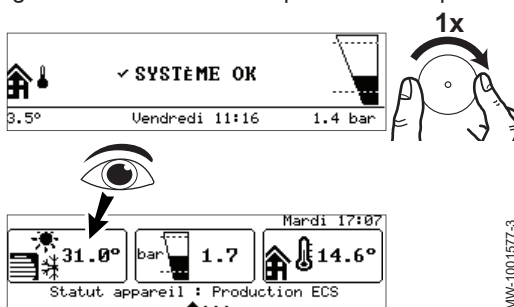


Fig.79 Lecture de la température de départ



7.3.1 Paramètres CN1 et CN2

Les paramètres **CN1** et **CN2** permettent de configurer la pompe à chaleur suivant le type d'appoint et la puissance du groupe extérieur installé.

Tab.44

Groupe extérieur	CN1 Appoint élec- trique	CN1 Appoint hy- draulique	CN2
AWHP 4.5 MR	49	50	7
AWHP 6 MR-3	39	34	7
AWHP 8 MR-2 AWHP 8 MR-2 R3	40	35	7
AWHP 11 MR-2 AWHP 11 MR-2 R3 AWHP 11 TR-2 AWHP 11 TR-2 R3	41	36	7
AWHP 16 MR-2 AWHP 16 MR-2 R3 AWHP 16 TR-2 AWHP 16 TR-2 R3	42	37	7

7.4 Régler le débit du circuit direct

Les installations de chauffage doivent pouvoir assurer en permanence un débit minimum. Si le débit est trop faible, la pompe à chaleur peut se bloquer pour assurer sa protection ; les fonctions chauffage, rafraîchissement et eau chaude sanitaire ne sont alors plus assurées.

- Dans le cas d'une installation avec plancher chauffant, vérifiez l'ouverture de la vanne des collecteurs. Vérifiez si le débit mesuré se rapproche de la valeur du débit cible, en fonction de la puissance du groupe extérieur.
- Dans le cas d'une installation avec radiateurs, réglez le débit grâce à la vanne différentielle obligatoire.
 1. S'il y a un deuxième circuit, le mettre en mode hors-gel pour couper la demande de chauffe.
 2. Fermer les robinets thermostatiques de tous les radiateurs de la Zone1.
 3. Suivre le chemin d'accès ci-dessous.

Chemin d'accès

 >  Installateur > Signaux > PAC Air Eau

4. Accéder à la mesure du débit d'eau du circuit en fonctionnement chauffage :

Paramètre	Description
Débit Eau AM056	Débit d'eau dans l'installation

5. Atteindre le débit cible sur la valeur **Débit Eau** AM056 en réglant la vanne de pression différentielle.

	Unité	AWHP 4.5 MR	AWHP 6 MR-3	AWHP 8 MR-2	AWHP 11 MR-2	AWHP 11 TR-2	AWHP 16 MR-2	AWHP 16 TR-2
Débit seuil	l/min	7	7	9	14	14	14	14
Débit cible	l/min	12	17	23	32	32	46	46



Important

Si le débit passe sous le débit seuil, le message d'avertissement **Alerte débit faible** s'affiche sur l'écran d'accueil.

7.5 Finaliser la mise en service

1. Vérifier que les composants suivants de l'installation se sont bien mis en marche :
 - Circulateurs
 - Groupe extérieur
 - Résistance électrique ou chaudière d'appoint selon le type d'installation
2. Vérifier le débit dans l'installation. Il doit être supérieur au débit seuil.
3. Vérifier le réglage du dispositif limiteur de température, par exemple le mitigeur thermostatique (si production eau chaude sanitaire).
4. Arrêter la pompe à chaleur et procéder aux opérations suivantes :
 - Après environ 10 minutes, purger l'air de l'installation de chauffage.
 - Contrôler la pression hydraulique sur l'interface utilisateur. Si nécessaire, compléter le niveau d'eau dans l'installation de chauffage.
 - Vérifier l'encrassement du ou des filtres présents dans la pompe à chaleur et sur l'installation. Si nécessaire, nettoyer le ou les filtres.
5. Remettre la pompe à chaleur en marche.
6. Expliquer le fonctionnement de l'installation à l'utilisateur.
7. Remettre toutes les notices à l'utilisateur.

8 Réglages

8.1 Accéder au niveau Installateur

Fig.80

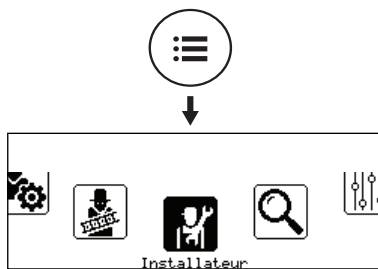
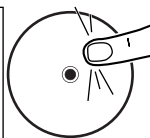


Fig.81



Certains paramètres pouvant affecter le fonctionnement de l'appareil sont protégés par un code d'accès. Seul l'installateur est autorisé à modifier ces paramètres.

Pour accéder au niveau Installateur :

1. Appuyer sur le bouton (☰), jusqu'à ce que l'écran du carrousel s'affiche.
2. Sélectionner (👤) **Installateur**.
3. Saisir le code **0012**.
⇒ Le niveau Installateur est maintenant activé. Toutes les fonctions et paramètres sont accessibles.

Sans action pendant 30 minutes, le système quitte automatiquement le niveau Installateur.

8.2 Rechercher un paramètre ou une valeur mesurée

Si vous connaissez le code d'un paramètre ou d'une valeur mesurée, l'utilisation de la fonction (🔍) Rechercher est la manière la plus simple d'y accéder directement.

1. Suivre le chemin d'accès décrit ci-dessous.

Chemin d'accès

(☰) > (🔍) Rechercher

2. Saisir le code d'accès installateur (**0012**) si vous y êtes invité.
3. Saisir le code du paramètre ou de la valeur mesurée souhaités à l'aide du bouton (⊙).
4. Appuyer sur le bouton (⊙) pour lancer la recherche.
⇒ Le paramètre ou la valeur mesurée s'affiche.

8.3 Réglage des paramètres

8.3.1 Régler la fonction du circuit

Régler la fonction du circuit en fonction des éléments composant le circuit de chauffage.

1. Configurer le paramètre suivant.

Chemin d'accès
 >  Installateur > Configuration de l'installation > Zone1 ou Zone2

Tab.45

Paramètre	Valeur	Description
Fonction du circuit CP020	Désactivé	Aucun circuit raccordé
	Direct	Circuit de chauffage direct, sans vanne mélangeuse (par exemple : radiateurs)
	Circuit mélangé	Circuit de chauffage avec vanne mélangeuse (par exemple : plancher chauffant)
	Piscine	Chauffage d'une piscine
	Haute température	Chauffage d'un circuit, même en été (par exemple : sèche-serviettes)
	Ventilo convecteur	Circuit de chauffage avec des ventilo-convecteurs
	Ballon ECS	Chauffage d'un ballon d'eau chaude sanitaire
	ECS électrique	Pilotage de la résistance électrique d'un chauffe-eau
	Programme horaire	Pilotage d'un circuit électrique selon le programme horaire
Chauffage industriel	Chauffage d'un circuit sans programmation horaire	

2. Sélectionner la valeur qui correspond au type du circuit sélectionné.

8.3.2 Configurer le mode rafraîchissement


Le rafraîchissement de votre zone de chauffage est possible uniquement si le paramètre **Fonction du circuit** (CP020) est correctement réglé sur Circuit mélangé ou Ventilo convecteur



Important

Le chauffage doit être activé pour que le rafraîchissement fonctionne : vérifier que le paramètre AP016 (Fonction CC on/off) est ON.

1. Suivre le chemin d'accès décrit ci-dessous.

Chemin d'accès
 >  Installateur > Configuration de l'installation > PAC Air Eau > Rafraîchissement

2. Configurer les paramètres suivants.

Paramètre	Description	Ajustement
Configuration du mode de rafraîchissement AP028	Configuration du mode de rafraîchissement	Froid actif

3. Suivre le chemin d'accès décrit ci-dessous.

Chemin d'accès
 >  Installateur > Configuration de l'installation > Zone1 > Général

4. Régler les températures de consigne pour le rafraîchissement.

Paramètre	Description	Ajustement
Cons. froid plancher CP270	Consigne de la température de départ du plancher rafraîchissant	18 (valeur par défaut). Régler la température en fonction du type de plancher et du taux d'humidité.
Cons. froid convect. CP280	Consigne de la température de départ froid du ventilo-convecteur	7 °C (valeur par défaut). Régler la température en fonction des ventilo-convecteurs utilisés.
Seuil T. arrêt froid CP650	Le froid est arrêté lorsque la consigne de température ambiante est supérieure à cette valeur	29
Inv CtcOTH rafr Circ CP690	Inverser le contact opentherm en rafraîchissement pour la demande de chauffe du circuit	<ul style="list-style-type: none"> • Non • Oui Vérifier le réglage en fonction du thermostat d'ambiance utilisé.

8.3.3 Régler la courbe de chauffe

La courbe de chauffe se règle au moment de la mise en service de l'installation, vannes thermostatiques ouvertes si nécessaire. En cas de déperdition importante du bâtiment il est nécessaire d'ajuster la pente de la courbe à mi-saison puis en plein hiver par palier de 0,1 toutes les 24 heures (inertie du bâtiment).

Pour régler la courbe de chauffe d'une zone :

1. Régler les paramètres suivants en utilisant le bouton  :



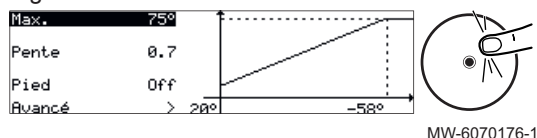
Chemin d'accès
 >  Installateur > Configuration de l'installation > Zone1 > Courbe de chauffe

Fig.82



Tab.46

Paramètre	Description
Max.	Température maximale du circuit Réglable de 7 °C à 90 °C, valeur par défaut : 75 °C
Pente	Valeur de la pente de la courbe de chauffe Recommandations : <ul style="list-style-type: none"> • Plancher chauffant : entre 0,4 et 0,7 • Radiateurs : environ 1,5
Pied	Température de pied de courbe Valeur par défaut : 15 °C

2. Le menu **Avancé** permet d'accéder aux paramètres avancés.



8.3.4 Améliorer le confort en chauffage

Le système ne permet pas la production simultanée de chauffage et d'eau chaude sanitaire.

Lorsqu'un inconfort en chauffage est ressenti, vous pouvez agir sur plusieurs éléments pour augmenter le confort en chauffage :

- Modifier la programmation horaire de la production d'eau chaude sanitaire. Planifier la production d'eau chaude sanitaire par exemple la nuit.
- Modifier les paramètres de réglage de la production d'eau chaude sanitaire.

1. Suivre le chemin d'accès décrit ci-dessous.

Chemin d'accès
 >  Installateur > Configuration de l'installation > ECS > Général

2. Ajuster les paramètres de réglage de la production d'eau chaude sanitaire suivants :

Paramètre	Description	Réglage à effectuer
Différentiel ECS DP120	Différentiel de la température de consigne déclenchant la charge du préparateur ECS.	Augmenter le différentiel de la température de consigne déclenchant la charge du préparateur d'eau chaude sanitaire
Durée Min.CC avt ECS DP048	Durée minimale de chauffage entre deux périodes de production d'eau chaude sanitaire	Augmenter la durée minimale de chauffage entre deux productions d'eau chaude sanitaire
Durée Max. ECS DP047	Durée maximale autorisée pour la production d'eau chaude sanitaire	Diminuer la durée maximale autorisée pour produire de l'eau chaude sanitaire



8.3.5 Améliorer le confort en eau chaude sanitaire

Le système ne permet pas la production simultanée de chauffage et d'eau chaude sanitaire.

Lorsqu'un inconfort en eau chaude sanitaire est ressenti, vous pouvez agir sur plusieurs éléments pour augmenter le confort en eau chaude sanitaire :

- Modifier la programmation horaire de la production d'eau chaude sanitaire. Planifier la production d'eau chaude sanitaire selon les habitudes d'utilisation.
- Modifier les paramètres de réglage de la production d'eau chaude sanitaire. La consommation d'électricité est susceptible d'augmenter.

1. Suivre le chemin d'accès décrit ci-dessous.

Chemin d'accès
 >  Installateur > Configuration de l'installation > ECS > Général

2. Ajuster les paramètres de réglage de la production d'eau chaude sanitaire suivants :

Paramètre	Description	Réglage à effectuer
Différentiel ECS DP120	Différentiel de la température de consigne déclenchant la charge du préparateur ECS.	Diminuer le différentiel de la température de consigne déclenchant la charge du préparateur d'eau chaude sanitaire
Durée Min.CC avt ECS DP048	Durée minimale de chauffage entre deux périodes de production d'eau chaude sanitaire	Diminuer la durée minimale de chauffage entre deux productions d'eau chaude sanitaire
Durée Max. ECS DP047	Durée maximale autorisée pour la production d'eau chaude sanitaire	Augmenter la durée maximale autorisée pour produire de l'eau chaude sanitaire

3. Suivre le chemin d'accès décrit ci-dessous.

Chemin d'accès
 >  Installateur > Configuration de l'installation > ECS > Appoint

4. Ajuster le paramètre de réglage de la production d'eau chaude sanitaire suivant :

Paramètre	Description	Réglage à effectuer
Gestion ECS DP051	Mode Economique : utilisation de la PAC seule. Mode Confort : utilisation de la PAC et des appoints	Sélectionner Confort pour utiliser systématiquement la pompe à chaleur et les appoints.

8.3.6 Configurer un thermostat marche/arrêt ou modulant

Le thermostat marche/arrêt ou le thermostat modulant OpenTherm (OT) se connecte sur les bornes **R-Bus** de la carte **EHC-04**.

La carte électronique est livrée avec un pont sur la borne **R-Bus**.

L'entrée **R-Bus** peut être configurée pour permettre la souplesse d'utilisation selon le type de thermostat : marche/arrêt ou modulant OpenTherm.

1. Suivre le chemin d'accès décrit ci-dessous.

Chemin d'accès
☰ > 🛠️ Installateur > Configuration de l'installation > Zone1 > Général

2. Configurer les paramètres suivants.

Tab.47 Configuration de l'entrée **R-Bus** pour l'utilisation d'un thermostat marche/arrêt (contact sec)

Paramètre	Description	Ajustement
NivLog Ctc OTH circ CP640	Niveau logique du contact Opentherm du circuit	Configuration du sens du contact marche/arrêt pour le mode chauffage. <ul style="list-style-type: none"> Fermé (valeur par défaut) : demande de chauffage sur fermeture du contact Ouvert : demande de chauffage sur ouverture du contact
Inv CtcOTH rafr Circ CP690	Inverser le contact opentherm en rafraîchissement pour la demande de chauffe du circuit	Inversion du sens de la logique en mode rafraîchissement par rapport au mode chauffage. <ul style="list-style-type: none"> Non (valeur par défaut) : demande de rafraîchissement sur la même logique que la demande de chauffe Oui : demande de rafraîchissement sur la logique inverse à la demande de chauffage

Tab.48 Réglages des paramètres **NivLog Ctc OTH circ (CP640)** et **Inv CtcOTH rafr Circ (CP690)**

Valeur du paramètre CP640	Valeur du paramètre CP690	Position du contact marche/arrêt pour le chauffage	Position du contact marche/arrêt pour le rafraîchissement
Fermé (valeur par défaut)	Non (valeur par défaut)	Fermé	Fermé
Ouvert	Non	Ouvert	Ouvert
Fermé	Oui	Fermé	Ouvert
Ouvert	Oui	Ouvert	Fermé

8.3.7 Configurer un thermostat avec un contact de commande chauffage/rafraîchissement

Le thermostat AC (air conditionné) se connecte toujours sur les bornes **R-Bus** et **BL1** de la carte électronique **EHC-04**.

La priorité sera donnée à l'entrée thermostat AC par rapport aux autres modes Été/Hiver (Auto/Manuel).

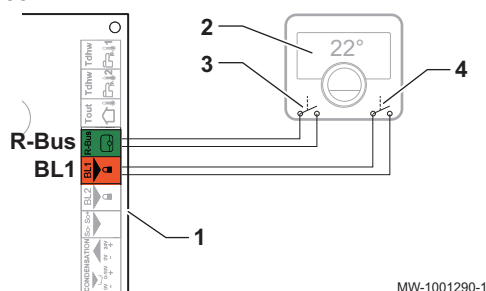
Les cartes sont livrées avec un pont sur les bornes R-Bus.

1. Raccorder le thermostat AC à la carte électronique EHC-04.

- 1 Carte électronique EHC-04
- 2 Thermostat AC
- 3 Sortie ON/OFF
- 4 Sortie « contact chauffage / rafraîchissement »

2. Configurer les paramètres suivants.

Fig.83



Chemin d'accès
☰ > 🛠️ Installateur > Configuration de l'installation > Zone1 > Général

Paramètre	Description	Ajustement
NivLog Ctc OTH circ CP640	Niveau logique du contact Opentherm du circuit Fermé : demande de chauffage sur contact fermé. Ouvert : demande de chauffage sur contact ouvert.	<ul style="list-style-type: none"> • Fermé • Ouvert
Inv CtcOTH rafr Circ CP690	Inverser le contact opentherm en rafraîchissement pour la demande de chauffe du circuit Non : sur la logique du chauffage Oui : sur la logique inverse du chauffage	<ul style="list-style-type: none"> • Oui • Non

3. Configurer les paramètres suivants.

Chemin d'accès
☰ > 🏠 Installateur > Configuration de l'installation > PAC Air Eau > Entrée Blocking

Paramètre	Description	Ajustement
Fonction BL AP001	Sélection de la fonction de l'entrée BL	Chauffage/Froid
Config. entrée BL1 AP098	Configuration sens du contact BL1 Fermé : rafraîchissement actif sur contact BL fermé. Ouvert : rafraîchissement actif sur contact BL ouvert.	<ul style="list-style-type: none"> • Fermé • Ouvert

Tab.49 Configuration A - par défaut

Valeur du paramètre NivLog Ctc OTH circ (CP640)	Valeur du paramètre Config. entrée BL1 (AP098)	L'entrée multifonction BL1 est	Mode de fonctionnement de la pompe à chaleur	Si le contact OT est ouvert	Si le contact OT est fermé
Fermé (valeur par défaut)	Fermé (valeur par défaut)	Ouvert	Rafraîchissement	Pas de demande de rafraîchissement	Demande de rafraîchissement
Fermé (valeur par défaut)	Fermé (valeur par défaut)	Fermé	Chauffage	Pas de demande de chauffage	Demande de chauffage

Tab.50 Configuration B

Valeur du paramètre NivLog Ctc OTH circ (CP640)	Valeur du paramètre Config. entrée BL1 (AP098)	L'entrée multifonction BL1 est	Mode de fonctionnement de la pompe à chaleur	Si le contact OT est ouvert	Si le contact OT est fermé
Fermé	Ouvert	Ouvert	Chauffage	Pas de demande de chauffage	Demande de chauffage
Fermé	Ouvert	Fermé	Rafraîchissement	Pas de demande de rafraîchissement	Demande de rafraîchissement

Tab.51 Configuration C

Valeur du paramètre NivLog Ctc OTH circ (CP640)	Valeur du paramètre Config. entrée BL1 (AP098)	L'entrée multifonction BL1 est	Mode de fonctionnement de la pompe à chaleur	Si le contact OT est ouvert	Si le contact OT est fermé
Ouvert	Fermé	Ouvert	Rafraîchissement	Demande de rafraîchissement	Pas de demande de rafraîchissement
Ouvert	Fermé	Fermé	Chauffage	Demande de chauffage	Pas de demande de chauffage

Tab.52 Configuration D

Valeur du paramètre NivLog Ctc OTH circ (CP640)	Valeur du paramètre Config. entrée BL1 (AP098)	L'entrée multifonction BL1 est	Mode de fonctionnement de la pompe à chaleur	Si le contact OT est ouvert	Si le contact OT est fermé
Ouvert	Ouvert	Ouvert	Chauffage	Demande de chauffage	Pas de demande de chauffage
Ouvert	Ouvert	Fermé	Rafraîchissement	Demande de rafraîchissement	Pas de demande de rafraîchissement

8.3.8 Activer la fonction de séchage de la chape

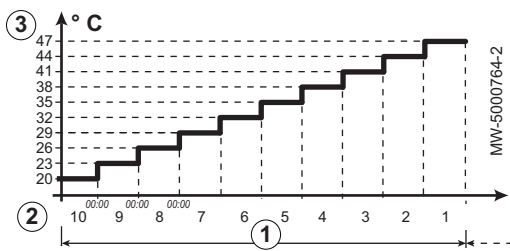
La fonction de séchage de la chape permet d'imposer une température de départ constante ou des paliers de température successifs pour accélérer le séchage d'une chape de plancher chauffant. Vous pouvez utiliser cette fonction même si le groupe extérieur n'est pas encore raccordé. Dans ce cas, la résistance électrique ou la chaudière d'appoint sera mise en marche automatiquement.

i Important
Selon les conditions climatiques et les déperditions de l'habitation, l'appoint électrique seul peut être insuffisant pour sécher la chape.

La fonction de séchage de la chape est à activer pour chaque zone de chauffage. Lorsqu'elle est activée, tous les jours à minuit, le système recalcule la consigne de température et décrémente le nombre de jours.

Pour les durées et températures de séchage de la chape, suivez les spécifications du fabricant de la chape.

Fig.84 Exemple



- ① Nombre de jours de séchage
- ② Température de début de séchage
- ③ Température de fin de séchage

1. Suivre le chemin d'accès décrit ci-dessous.

Chemin d'accès

☰ > 🛠️ Installateur > Configuration de l'installation > Zone1 > Séchage de chape

2. Configurer les paramètres de séchage de la chape pour la zone de chauffage concernée.

Paramètre	Description	Réglage à effectuer
Séchage chape circ CP470	Réglage du séchage de chape du circuit	① Nombre de jours de séchage
T. démarrage séchage CP480	Réglage de la température de début du séchage de la chape du circuit	② Température de début de séchage
T. arrêt séchage CP490	Réglage de la température d'arrêt du programme de séchage de la chape du circuit	③ Température de fin de séchage

Le programme de séchage de la chape commence immédiatement et se poursuivra pendant le nombre sélectionné de jours.

En fin de programme, le mode de fonctionnement sélectionné reprendra.

8.3.9 Réduire le niveau sonore du groupe extérieur

Le mode silence permet de réduire le niveau sonore du groupe extérieur de 3 dB pendant certaines plages horaires, en particulier la nuit. Ce mode donne temporairement la priorité à un fonctionnement silencieux plutôt qu'à la régulation de la température.

1. Suivre le chemin d'accès décrit ci-dessous.

Chemin d'accès

☰ > 🏠 Installateur > Configuration de l'installation > PAC Air Eau > Mode Silence

2. Configurer les paramètres suivants.

Paramètre	Description	Réglage à effectuer
Mode silence HP058	Activation du mode silence	Oui
Début mode silence HP094	Heure de démarrage du mode silence de la pompe à chaleur	22:00
Fin mode silence HP095	Heure d'arrêt du mode silence de la pompe à chaleur	6:00

L'activation du mode silence entraîne une légère perte de puissance.

8.3.10 Activer/Désactiver le Bluetooth® de l'appareil

Grâce à la fonction **Bluetooth®**, l'appareil peut communiquer avec un smartphone. L'utilisateur peut alors réaliser tous les réglages sur l'application pour smartphone.

Fig.85



1. Appuyer sur le bouton ☰.
2. Sélectionner **Bluetooth** pour accéder aux paramètres de la connexion **Bluetooth®**.
3. Réaliser le réglage souhaité.

Tab.53

Paramètre	Description	Réglage à effectuer
Bluetooth AP129	Bluetooth activé	<ul style="list-style-type: none"> • On : Le Bluetooth® est activé (réglage d'usine) • Off : Le Bluetooth® est désactivé.

Pour établir une connexion **Bluetooth®** entre le smartphone et l'appareil, utiliser les informations données sur l'étiquette **Bluetooth®**.



Voir aussi

Procédure de mise en service avec smartphone, page 65
Etiquette Bluetooth®, page 41

8.3.11 Configurer la fonction de consommation d'énergie électrique estimée

Tab.54



Raccordements	Le compteur d'énergie électrique se raccorde sur l'entrée S0+/S0- de la carte EHC-04 . Ne pas installer de compteur pour les appoints électriques.
Caractéristiques du compteur d'énergie	<ul style="list-style-type: none"> • Tension minimum admissible : 27 V • Intensité minimum admissible : 20 mA • Durée minimum de l'impulsion : 25 ms • Fréquence maximum : 20 Hz • Poids de l'impulsion : entre 1 et 1 000 Wh <p>Si le poids de l'impulsion du compteur est donné en nombre d'impulsions/kWh, le poids de l'impulsion doit être parmi les nombres suivants : 1, 2, 4, 5, 8, 10, 20, 25, 40, 50, 100, 125, 200, 250, 500 ou 1 000 Wh.</p>

Le comptage d'énergie donne des informations sur :

- la consommation d'énergie électrique,
- la production d'énergie thermique pour les modes de chauffage, de rafraîchissement et de production d'eau chaude sanitaire.

L'énergie thermique de l'appoint hydraulique est prise en compte pour le comptage total de l'énergie thermique restituée.

1. Configurer les paramètres suivants.

Chemin d'accès
 >  Installateur > Configuration de l'installation > PAC Air Eau > Gestion de l'énergie

Paramètre	Description	Ajustement
Valeur Impuls.Elec HP033	Valeur de l'impulsion provenant du compteur électrique La plage de réglage s'étend de 0 (pas de mesure) à 1 000 Wh et le réglage d'usine pour le poids d'impulsion est de 1 Wh.	Voir tableau ci-dessous.
T.Ext.Min.PAC HP051	Température extérieure minimale d'arrêt du compresseur de la pompe à chaleur La plage de réglage va de -20 °C à 5 °C.	-15 °C pour les groupes extérieurs de 4,5 à 6 kW -20 °C pour les groupes extérieurs de 8 à 16 kW

2. Vérifier le poids de l'impulsion (kWh).

Tab.55 Une valeur différente de celles présentes dans le tableau ne fonctionnera pas.

Poids de l'impulsion par kWh	Valeurs à configurer pour le paramètre HP033
1	1 000
2	500
4	250
5	200
8	125
10	100
20	50
25	40
40	25
50	20
100	10
125	8
200	5
250	4
500	2
1 000	1

8.3.12 Alimenter la pompe à chaleur avec de l'énergie photovoltaïque

Lorsque de l'énergie électrique à faible tarif est disponible comme de l'énergie photovoltaïque, le circuit de chauffage et le préparateur d'eau chaude sanitaire peuvent être surchauffés. Les planchers rafraîchissants ne peuvent pas être alimentés avec cette fonction.

1. Activer l'autorisation de surchauffe du circuit chauffage ou du préparateur d'eau chaude sanitaire en réglant le paramètre Fonction BL (AP001) ou le paramètre Fonction BL2 (AP100).
2. Raccorder un contact sec sur l'entrée **BL1**.
⇒ L'entrée **BL1** est activée. Le circuit de chauffage et le préparateur d'eau chaude sanitaire seront surchauffés en utilisant la pompe à chaleur.
3. Raccorder un contact sec sur l'entrée **BL2**.
⇒ L'entrée **BL2** est activée. Le circuit de chauffage et le préparateur d'eau chaude sanitaire seront surchauffés en utilisant la pompe à chaleur et les appoints.
4. Suivre le chemin d'accès ci-dessous.

Chemin d'accès

☰ > 🏠 Installateur > Configuration de l'installation > PAC Air Eau > Entrée Blocking

5. Configurer les paramètres de la pompe à chaleur.

Tab.56

Paramètre	Description	Réglage à effectuer
Fonction BL AP001	Sélection de la fonction de l'entrée BL	Photovoltaïque, PAC
Fonction BL2 AP100	Sélection de la fonction de l'entrée BL2	PAC, PV et appoint

6. Régler les dépassements de consignes de température, afin de surchauffer volontairement l'installation et profiter de l'énergie électrique à faible tarif.

Tab.57

Paramètre	Description	Réglage à effectuer
Décalage T.Chauf.PV HP091	Décalage de la température de consigne chauffage lorsque de l'énergie photovoltaïque est disponible	Régler l'autorisation de dépassement de consigne de température de chauffage, de 0 à 30 °C
Décalage T.ECS.PV HP092	Décalage de la température de consigne ECS lorsque de l'énergie photovoltaïque est disponible	Régler l'autorisation de dépassement de consigne de température d'eau chaude sanitaire, de 0 à 30 °C

8.3.13 Raccorder l'installation à un Smart Grid

La pompe à chaleur peut recevoir et gérer des signaux de gestion du réseau de distribution d'énergie dit « intelligent » (**Smart Grid Ready**). En fonction des signaux reçus sur les bornes des entrées multifonctions **BL1 IN** et **BL2 IN**, la pompe à chaleur arrête ou surchauffe volontairement le système de chauffage pour optimiser la consommation d'électricité.

Tab.58 Fonctionnement de la pompe à chaleur dans un **Smart Grid**

Entrée BL1 IN	Entrée BL2 IN	Fonctionnement
Inactive	Inactive	Normal : la pompe à chaleur et l'appoint électrique fonctionnent normalement
Active	Inactive	Arrêt : la pompe à chaleur et l'appoint électrique sont arrêtés

Entrée BL1 IN	Entrée BL2 IN	Fonctionnement
Inactive	Active	Économique : la pompe à chaleur surchauffe volontairement le système sans l'appoint électrique
Active	Active	Très économique : la pompe à chaleur surchauffe volontairement le système avec l'appoint électrique

La surchauffe sera activée en fonction de l'ouverture et de la fermeture du contact sec sur les entrées BL1 ou BL2 et des paramètres **Config. entrée BL1** (AP098) et **Config. entrée BL2** (AP099) qui gèrent l'activation des fonctions par rapport à l'ouverture ou la fermeture des contacts.

1. Couper l'alimentation électrique du module intérieur.
2. Connecter les arrivées des signaux **Smart Grid** sur les entrées **BL1 IN** et **BL2 IN** de la carte électronique EHC-04. Les signaux proviennent de contacts secs.
3. Alimenter en électricité et allumer la pompe à chaleur.
4. Configurer les paramètres **Fonction BL** AP001 et AP100.

Chemin d'accès permettant un raccordement au Smart Grid

 >  Installateur > Configuration de l'installation > PAC Air Eau > Entrée Blocking

Paramètre	Description	Réglage à effectuer
AP001	Fonction BL	Smart grid
AP100	Fonction BL2	Smart grid

⇒ La pompe à chaleur est prête à recevoir et gérer des signaux du **Smart Grid**.

5. Choisir le sens des entrées multifonctions **BL1 IN** et **BL2 IN** en configurant les paramètres suivants.

Paramètre	Description	Réglage à effectuer
Config. entrée BL1 AP098	Configuration sens du contact BL1	<ul style="list-style-type: none"> • 0 = entrée active sur contact Ouvert • 1 = entrée active sur contact Fermé
Config. entrée BL2 AP099	Configuration sens du contact BL2	<ul style="list-style-type: none"> • 0 = entrée active sur contact Ouvert • 1 = entrée active sur contact Fermé

6. Configurer les décalages de température pour la surchauffe volontaire en configurant les paramètres suivants.

Paramètre	Description	Réglage à effectuer
Décalage T.Chauf.PV HP091	Décalage de la température de consigne chauffage lorsque de l'énergie photovoltaïque est disponible	0
Décalage T.ECS.PV HP092	Décalage de la température de consigne ECS lorsque de l'énergie photovoltaïque est disponible	0

8.3.14 Réinitialiser ou rétablir les paramètres

■ Détecter automatiquement les options et accessoires

Utilisez cette fonction après le remplacement d'une carte électronique de la pompe à chaleur, afin de détecter tous les dispositifs raccordés au bus de communication **L-Bus**.

1. Suivre le chemin d'accès décrit ci-dessous.

Chemin d'accès

 >  Installateur > Menu avancé > Autodétection

2. Sélectionner **Confirmer** pour procéder à la détection automatique.
⇒ Le système va redémarrer automatiquement.

■ Réinitialiser les numéros de configuration CN1 et CN2

Si vous avez remplacé la carte électronique ou fait une erreur de réglage, vous devez réinitialiser les numéros de configuration CN1 et CN2. Grâce à ces numéros, le système reconnaît la puissance du module extérieur et le type d'appoint présent sur l'installation.



Important

Tous les autres paramètres sont également réinitialisés (paramètres d'usine).

1. Suivre le chemin d'accès décrit ci-dessous.

Chemin d'accès

☰ > Installateur > Menu avancé > Régler les numéros configuration > EHC-04

2. Régler les paramètres **CN1** et **CN2**. Les valeurs sont disponibles sur la plaquette signalétique du module intérieur de la pompe à chaleur.
3. Sélectionner **Confirmer**, pour enregistrer les réglages.

■ Revenir aux réglages d'usine

1. Suivre le chemin d'accès décrit ci-dessous.

Chemin d'accès

☰ > Installateur > Menu avancé > Réinitialiser aux réglages usine

2. Sélectionner **Confirmer** pour revenir aux réglages d'usine.
⇒ Le système va redémarrer automatiquement.

8.4 Description des paramètres

8.4.1 Fonctionnement de l'appoint en mode chauffage

■ Conditions de démarrage de l'appoint

Les appoints sont autorisés à démarrer normalement, sauf en cas de délestage ou de limitation liée à la bivalence.

Si la pompe à chaleur devait également être en limitation, les appoints sont malgré tout autorisés à fonctionner pour assurer le confort thermique.

En mode chauffage, l'appoint est géré par les paramètres suivants.

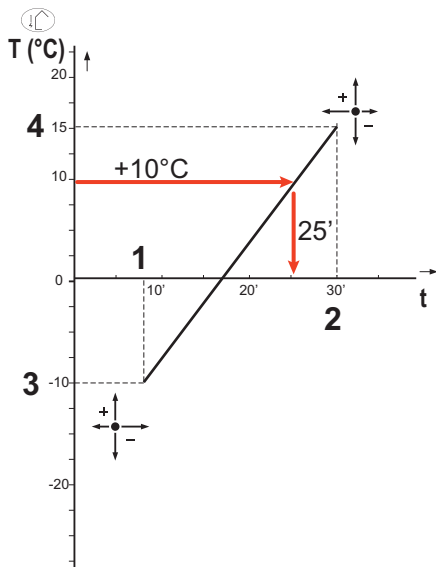
Chemin d'accès

☰ > Installateur > Configuration de l'installation > PAC Air Eau > Appoint

Paramètre	Description	Ajustement
T. bivalence HP000	Température extérieure de bivalence : au-dessus de cette température, l'appoint est délesté et seule la pompe à chaleur est autorisée à fonctionner. Réglable de -10 °C à 20 °C	5 °C
Tempo Dém Appoint CC HP030	Temporisation de démarrage de l'appoint des circuits de chauffage Réglage possible de 0 à 600 minutes. Si ce paramètre est réglé sur 0, alors la temporisation d'activation de l'appoint se fait en fonction de la température extérieure.	0 minute

Si le paramètre **Tempo Dém Appoint CC** est réglé sur 0, alors la temporisation d'activation de l'appoint se fait en fonction de la température extérieure : plus la température extérieure est basse, plus vite sera activé l'appoint.

Fig.86



MW-6000377-7

t Temps (minutes)
 T Température extérieure (°C)

- 1 Tempo.enclenchement appoint à T.Ext.Mini HP047
- 2 Tempo.enclenchement appoint à T.Ext.Max HP048
- 3 T.Ext.Mini. Tempo. enclenchement appoint HP049
- 4 T.Ext.Max. Tempo. enclenchement appoint HP050

**Important**

Dans cet exemple, avec les paramètres au réglage d'usine, si la température extérieure est de 10°C, l'appoint démarrera 25 minutes après le groupe extérieur de la pompe à chaleur.

Tab.59 Paramètres de la courbe de temporisation du lancement de l'appoint quand Tempo Dém Appoint CC (HP030) est réglé sur 0

Paramètre	Description	Réglage d'usine
Tempo.T.Ext.Mini HP047	Tempo. d'enclenchement des appoints lorsque la température extérieure est égale à T.Ext.Mini appoint Réglable de 0 à 60 minutes	8 minutes
Tempo.T.Ext.Max HP048	Tempo. d'enclenchement des appoints lorsque la température extérieure est égale à T.Ext.Max appoint. Réglable de 0 à 60 minutes	30 minutes
T.Ext.Mini. appoint HP049	Température extérieure minimale correspondant à la temporisation d'enclenchement des appoints. Réglable de -30 à 0 °C	-10 °C
T.Ext.Max. appoint HP050	Température extérieure maximale correspondant à la temporisation d'enclenchement des appoints. Réglable de -30 à +20 °C	15 °C

■ Fonctionnement de l'appoint en cas d'erreur du groupe extérieur

En cas d'erreur du groupe extérieur pendant une demande de chauffage du système, la chaudière d'appoint ou la résistance électrique démarre au bout de 3 minutes pour assurer le confort thermique.

■ Fonctionnement de l'appoint lors du dégivrage du groupe extérieur

Lorsque le groupe extérieur est en cours de dégivrage, la régulation assure la protection du système en démarrant si nécessaire l'appoint.

Si l'appoint n'est pas suffisant pour assurer la protection du groupe extérieur pendant le dégivrage, alors le groupe extérieur s'arrête.

■ Principe de fonctionnement lorsque la température extérieure est en dessous du seuil de fonctionnement du groupe extérieur

Si la température extérieure est en dessous de la température minimale de fonctionnement du groupe extérieur définie par le paramètre **HP051**, le groupe extérieur n'est pas autorisé à fonctionner.

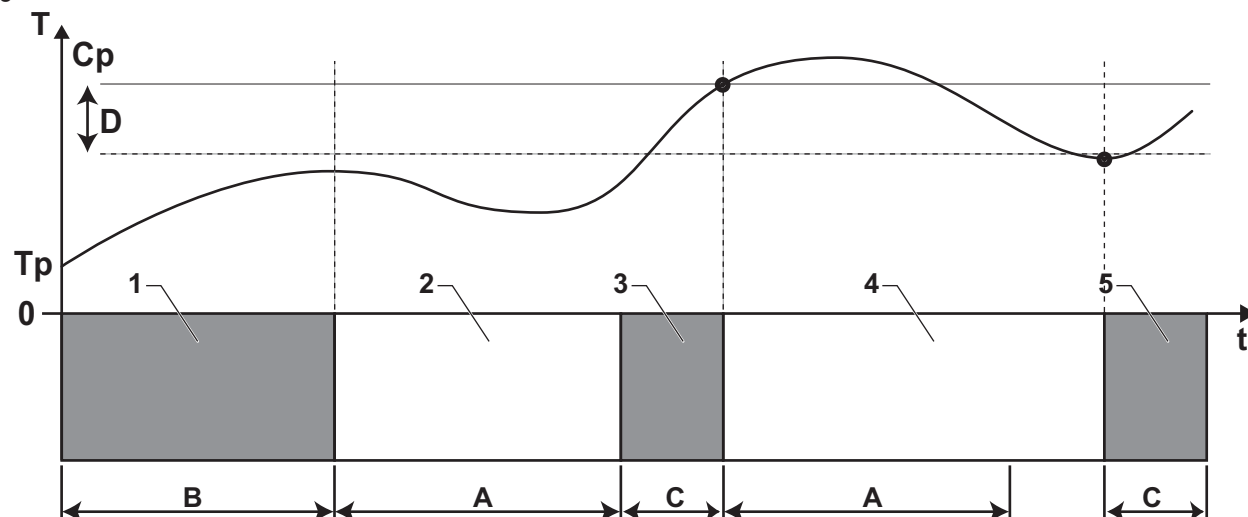
Si le système est en demande, l'appoint hydraulique ou électrique démarre immédiatement et assure le confort thermique.

8.4.2 Fonctionnement du basculement entre le chauffage et la production d'eau chaude sanitaire

Le système ne permet pas la production simultanée de chauffage et d'eau chaude sanitaire.

La logique de basculement entre le mode eau chaude sanitaire et le mode chauffage se fait de la manière suivante :

Fig.87



- A** DP048 : Durée minimale de chauffage entre deux productions d'eau chaude sanitaire
- B** DP047 : Durée maximale autorisée pour produire de l'eau chaude sanitaire
- C** Durée pour produire de l'eau chaude sanitaire (inférieure à DP047) pour atteindre la consigne ECS
- Cp** DP070 : Température de consigne Confort de l'eau chaude sanitaire
- ou

- DP080 : Température de consigne Réduit de l'eau chaude sanitaire
- T** Température
- Tp** DM001 : Température eau chaude sanitaire (sonde de température inférieure)
- DM006 : Température eau chaude sanitaire (sonde de température supérieure)
- t** Temps
- D** DP120 : Différentiel de la température de consigne déclenchant la charge du préparateur d'eau chaude sanitaire

Tab.60

Phase	Description du fonctionnement
1	Production d'eau chaude sanitaire uniquement. Lors de la mise sous tension du système, lorsque la production d'eau chaude sanitaire est autorisée et que l'accélération de la production d'eau chaude sanitaire n'est pas sollicitée (DP051 configuré sur économique), un cycle de production d'eau chaude sanitaire est démarré pour une durée maximale réglable et fixée par le paramètre DP047. En cas d'inconfort chauffage, la pompe à chaleur tourne trop longtemps en mode eau chaude sanitaire : diminuer la durée maximale de production d'eau chaude sanitaire.
2	Chauffage seul. La production d'eau chaude sanitaire est arrêtée. Même si la consigne d'eau chaude sanitaire n'est pas satisfaite, une période de chauffage de durée minimale est forcée. Cette durée est réglable et définie par le paramètre DP048. Après la période de chauffage, le chargement du préparateur est à nouveau autorisé.
3	Production d'eau chaude sanitaire uniquement. Quand la consigne d'eau chaude sanitaire est atteinte, une période en mode chauffage commence.
4	Chauffage seul. Quand le différentiel DP120 est atteint, la production d'eau chaude sanitaire s'enclenche. En cas d'inconfort en eau chaude sanitaire (cas où l'eau chaude sanitaire ne se réchauffe pas assez rapidement) : diminuer le différentiel d'enclenchement (hysteresis) en modifiant la valeur du paramètre DP120. Le préparateur chauffera l'eau plus rapidement.
5	Production d'eau chaude sanitaire uniquement.

8.4.3 Fonctionnement de l'appoint en mode eau chaude sanitaire

■ Conditions de démarrage de l'appoint

Les conditions de démarrage de l'appoint pour la production d'eau chaude sanitaire sont décrites dans le tableau suivant.

Tab.61

Paramètre	Réglage
AP001	Le fonctionnement de l'entrée bloquante BL1 n'est pas réglé sur Délestage appoint, Délestage ou Photovoltaïque, PAC
AP100	Le fonctionnement de l'entrée bloquante BL2 n'est pas réglé sur Délestage appoint, Délestage ou Photovoltaïque, PAC

■ Description du fonctionnement

Le comportement de l'appoint hydraulique ou électrique en mode eau chaude sanitaire dépend de la configuration du paramètre **DP051**.

Tab.62 Comportement de l'appoint hydraulique ou électrique

Valeur du paramètre DP051	Description du fonctionnement
Economique	Le système privilégie la pompe à chaleur lors de la production de l'eau chaude sanitaire. Le recours à l'appoint hydraulique ou électrique n'est utilisé que si la temporisation DP090 est écoulée en mode eau chaude sanitaire, sauf si le mode hybride est activé. Dans ce cas, la logique hybride prend le dessus.
Confort	Le mode de production de l'eau chaude sanitaire privilégie le confort en accélérant la production d'eau chaude sanitaire grâce à l'utilisation simultanée de la pompe à chaleur et de l'appoint hydraulique ou électrique. Dans ce mode, il n'y a pas de durée maximale de production d'eau chaude sanitaire, car l'utilisation des appoints permet d'assurer plus rapidement le confort en eau chaude sanitaire.

8.4.4 Fonctionnement de la courbe de chauffe

La relation entre la température extérieure et la température de l'eau de chauffage au départ du circuit est commandée par une courbe de chauffe ou loi d'eau. Celle-ci peut être ajustée aux besoins de l'installation.

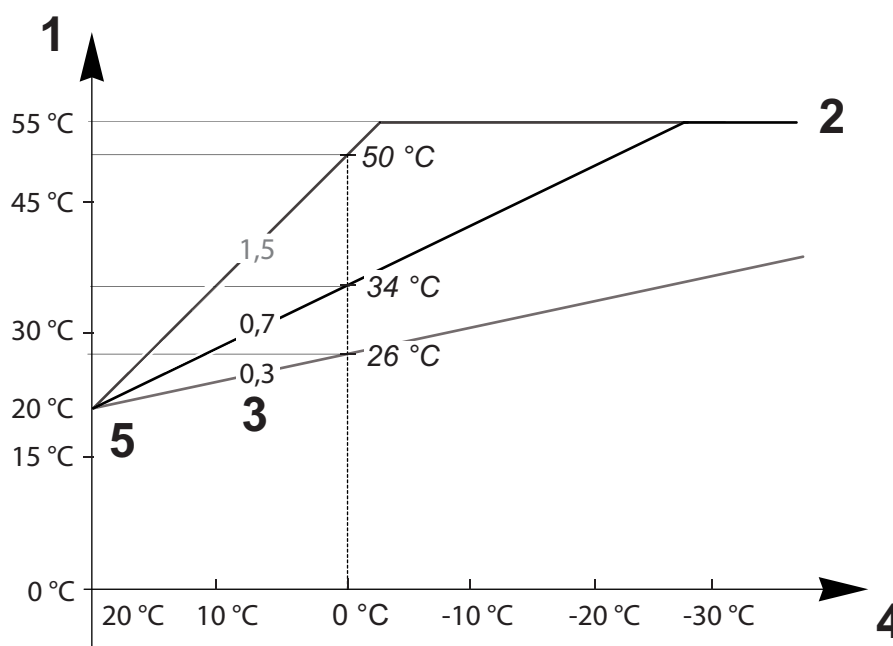


Important

Une régulation via la courbe de chauffe est possible uniquement lorsque la **stratégie régulation** CP780 est réglée sur les modes "Selon T. Ext." et "Selon T.Ext et T.Amb".

Fig.88

MW-6070170-1

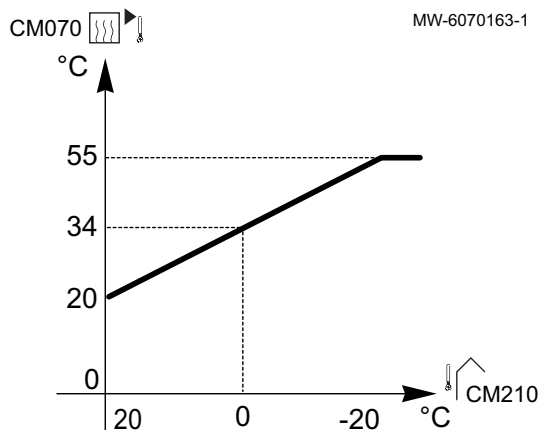


- 1 Consigne de température de départ du circuit CM070
- 2 Consigne maximum de la température départ du circuit CP000 = 55 °C
- 3 Pente de la Courbe de Température de chauffe du circuit CP230
- 4 Température extérieure CM210
- 5 Température du pied de la courbe CP210 / CP220 = 20 °C

Tab.63

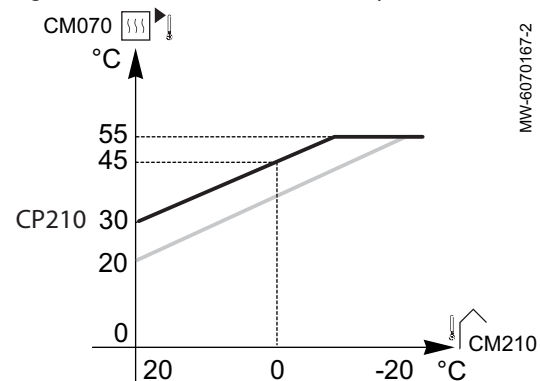
Paramètres	Description des paramètres
Consigne maximum de la température départ du circuit CP000	La consigne de température de départ du circuit CM070 est limitée par la consigne maximum de la température départ du circuit CP000. Lors de l'utilisation d'un thermostat d'ambiance, la consigne retenue est la température la plus petite entre la consigne de température de départ du circuit CM070 et la consigne maximum de la température départ du circuit CP000.
Pente de la Courbe de Température de chauffe du circuit CP230	Plus la pente de la courbe de température de chauffe du circuit CP230 est grande, plus la consigne de température de départ du circuit CM070 augmentera rapidement. Diminuer la pente de la courbe de température de chauffe du circuit CP230 en cas de surchauffe en plein hiver. Exemple : pour une température extérieure CM210 de 0 °C : si CP230 = 0,7 alors CM070 = 34 °C si CP230 = 1,5 alors CM070 = 50 °C
Température du pied de la courbe CP210 / CP220	Augmenter la température du pied de la courbe CP210 / CP220 lorsque le chauffage est insuffisant pour des températures extérieures douces. CP210 correspond à la température du pied de la courbe en mode confort. CP220 correspond à la température du pied de la courbe en mode réduit.
Consigne de température ambiance souhaitée pour le circuit CM190	Si la température du pied de la courbe CP210 / CP220 est réglée sur 15 °C, elle devient alors égale à la consigne de température ambiance souhaitée pour le circuit CM190. Exemple : si CP210 = 15 °C alors CM190 = la température de consigne d'ambiance de l'activité/ programme horaire.
Température extérieure CM210	La température extérieure CM210 est influencée par la position de la sonde extérieure : vérifier le bon positionnement de la sonde.
Consigne de température de départ du circuit CM070	La consigne de température de départ du circuit CM070 est calculée selon les paramètres de la courbe de chauffe : <ul style="list-style-type: none"> • Sans un réglage de la température du pied de la courbe (CP210 / CP220 réglé sur 15 °C) : $CM070 = (CM190 - CM210) \times CP230 + CM190$ • Avec un réglage de la température du pied de la courbe (CP210 / CP220 > 15 °C) : $CM070 = (CM190 - CM210) \times CP230 + (CP210 \text{ ou } CP220)$

Fig.89 Courbe de chauffe sans pied de courbe



Sans un réglage de la **température du pied de la courbe** (CP210 / CP220 réglé sur 15 °C) : une **température extérieure** CM210 de 0 °C donnera une **consigne de température de départ du circuit** CM070 de 34 °C.

Fig.90 Courbe de chauffe avec pied de courbe




Avec un réglage de la **température du pied de la courbe** (CP210 / CP220 > 15 °C) à 30 °C : une **température extérieure** CM210 de 0 °C donnera une **consigne de température de départ du circuit** CM070 de 45 °C.

8.5 Affichage des valeurs mesurées

Vous pouvez afficher plusieurs valeurs mesurées concernant l'état actuel du système de chauffage telles que les températures, l'état de l'appareil, etc.

Suivre le chemin d'accès décrit ci-dessous.

Chemin d'accès	
	Installateur > Signaux

Sous-menu	Paramètre	Description
Zone1	Consigne T Ambiante CM190	Consigne de température ambiante souhaitée pour le circuit
	Cons Tdépart circuit CM070	Consigne de température de départ du circuit
	Mode Circuit CM120	Mode de fonctionnement du circuit
	Activité CM130	Activité en cours pour le circuit
	Mode fonctionnement CM200	Mode de fonctionnement en cours du circuit
	T Extérieure CM210	Température Extérieure du circuit

Sous-menu	Paramètre	Description
Temp. extérieure	T extérieure AM027	Température extérieure
	ModeSaisonnier AM091	Mode saisonnier actif (été / hiver)
	TexMoyCourt	Mesure de la température extérieure moyennée sur une durée courte
	TexMoyLong	Moyenne de température du capteur extérieur sur deux heures
	Capteur ext. activé AP078	Capteur extérieur Activé pour l'application
PAC Air Eau	État appareil AM012	État principal actuel de l'appareil.
	Sous-état AM014	Sous-état actuel de l'appareil.
	T consigne Int AM101	Température de consigne départ du système.
	T. Départ AM016	Température de départ de l'appareil. Température de l'eau sortant de l'appareil.
	T. Départ moy.PAC HM020	Température de départ moyenne de la pompe à chaleur
	T. consigne PAC HM003	Température de consigne de départ de la pompe à chaleur
	T. Départ PAC HM001	Température de départ de la pompe à chaleur
	Température de retour de la pompe à chaleur HM002	Température de retour de la pompe à chaleur
	T retour AM018	Température de retour de l'appareil.
	Demande compresseur HM030	Demande de démarrage du compresseur
	Compresseur HM008	Fonctionnement du compresseur
	Dégivrage PAC HM009	Dégivrage de la pompe à chaleur en cours
	Défaut PAC HM007	Pompe à chaleur en défaut
	Pompe en fonction ? AM015	Pompe en fonction ?
	Pression d'eau AM019	Pression d'eau du circuit de chauffage
	Appoint 1 HM012	Fonctionnement du premier étage de l'appoint
	Etat du contact BL1 HM004	Etat du contact BL1
Etat du contact BL2 HM005	Etat du contact BL2	

8.6 Menu Compteurs

Vous pouvez afficher plusieurs données sur l'état actuel du système de chauffage, tels que le nombre d'heures de fonctionnement.

Suivre le chemin d'accès décrit ci-dessous.

Chemin d'accès

 >  Installateur > Compteurs

Paramètre	Description
Nb Hrs pompe AC026	Nombre d'heures de fonctionnement de la pompe
Nb démarrages pompe AC027	Nombre de démarrages de la pompe
Nombre d'heures durant lequel le vanne d'inversion est en position ECS DC003	Nombre d'heures durant lequel le vanne d'inversion est en position ECS
Nb cycles VI ECS DC002	Nombre de cycles de basculement de la vanne d'inversion ECS.
Conso. énergie chaud AC005	Consommation d'énergie pour le chauffage
Conso. énergie ECS AC006	Consommation d'énergie pour l'eau chaude sanitaire
Energie prod. chaud AC008	Energie thermique fournie pour le chauffage
Energie prod. ECS AC009	Energie thermique fournie pour l'eau chaude sanitaire
Heures chauffage PC003	Nombre d'heures de fonctionnement du compresseur
Heures fonct ECS DC005	Nombre de démarrages du compresseur
Démarrages ECS DC004	Nombre de démarrages du compresseur en production d'eau chaude sanitaire
Heures appoint 1 AC028	Nombre d'heures de fonctionnement du premier étage de l'appoint
Démarrages appoint 1 AC030	Nombre de démarrages du premier étage de l'appoint
H prod entretien AC002	Nombre d'heures de production d'énergie depuis le dernier entretien
H depuis entretien AC003	Nombre d'heures de fonctionnement depuis le dernier entretien de l'appareil.
Dém depuis entretien AC004	Nombre de démarrages du générateur de chaleur depuis le dernier entretien
Heures sur secteur AC001	Nombre d'heures pendant lequel l'appareil est resté sur secteur
Conso. énergie froid AC007	Consommation d'énergie pour le rafraîchissement
Energie prod. froid AC010	Energie thermique fournie pour le rafraîchissement
Heures en chauffage PC000	Compteur du nombre d'heures de fonctionnement du générateur en mode Chauffage

8.7 Liste des paramètres

Les paramètres de l'appareil sont décrits directement dans l'interface utilisateur. Les chapitres suivants donnent des informations supplémentaires sur certains de ces paramètres ainsi que leurs valeurs par défaut (réglages d'usine).



8.7.1 Zone1/Zone2

Dans le sous-menu Zone1/Zone2, vous trouverez tous les paramètres associés au chauffage de la Zone1 et de la Zone2. Le code de ces paramètres commence par CP.

CP : Circuits Parameters = Paramètres du circuit de chauffage

Chemin d'accès
 >  Installateur > Configuration de l'installation > Zone1 ou Zone2

Tab.64

Sous-menu	Paramètre	Description	Réglage d'usine	Réglage d'usine
Nom abrégé du circuit			Zone1	Zone2
Fonction du circuit  Voir Chapitre : Régler la fonction du circuit	Fonction du circuit CP020	Pour Zone1 et Zone2 : <ul style="list-style-type: none"> • Désactivé • Direct • Circuit mélangé • Piscine • Haute température • Ventilateur convecteur Et uniquement pour Zone2 : <ul style="list-style-type: none"> • Ballon ECS • ECS électrique • Programme horaire • Chauffage industriel • ECS stratifiée (non utilisable) • ECS Ballon interne 	Direct	Direct
Réglage température chauffage	Veille CP080	Réduit: Consigne de la température ambiante souhaitée pour l'Activité Réglable de 5 °C à 30 °C	16	16
	Habitation CP081	Confort : Consigne de la température ambiante souhaitée pour l'Activité Réglable de 5 °C à 30 °C	20	20
	Absence CP082	Absence: Consigne de la température ambiante souhaitée pour l'Activité Réglable de 5 °C à 30 °C	6	6
	Matin CP083	Matin: Consigne de la température ambiante souhaitée pour l'Activité Réglable de 5 °C à 30 °C	21	21
	Soir CP084	Soirée: Consigne de la température ambiante souhaitée pour l'Activité Réglable de 5 °C à 30 °C	22	22
Mode Fct Circ	Mode Fct Circ CP320	Mode de fonct du circuit <ul style="list-style-type: none"> • Programmation • Manuel • Off • Temporaire 	Manuel	Manuel
Programmes horaires chauffage		<ul style="list-style-type: none"> • Programme 1 • Programme 2 • Programme 3 	Programme 1 : 6:00 - 22:00 Présence 20 °C Veille 16 °C	Programme 1 : 6:00 - 22:00 Présence 20 °C Veille 16 °C
Courbe de chauffe  Voir Chapitre : Régler la courbe de chauffe	Pente du circuit CP230	Pente de la Courbe de Température de chauffe du circuit	0,7	0,7
	TPC circuit Confort CP210	Température de pied de courbe du circuit en Confort	15	15
	TPC circuit Réduit CP220	Température de pied de courbe du circuit en Réduit	15	15
	Max Cons TDép Circ CP000	Consigne maximum de la température départ du circuit Réglable de 7 °C à 90 °C	90	90

Sous-menu	Paramètre	Description	Réglage d'usine	Réglage d'usine
Général	Nom du circuit	Nom du circuit utilisateur	Zone1	Zone2
	Nom abrégé circuit	Nom abrégé du circuit utilisateur	Zone1	Zone2
	Symbole du circuit CP660	Choisir le symbole qui représentera le circuit	0	0
	Tpo Pompe Circuit CP040	Durée post fonctionmt pompe du circuit	3	3
	Max Amb réduit CP070	Limite max de la température ambiante du circuit en réduit qui permet le basculement en confort	16	16
	Abaissement CP340	Type de réduit, arrêt ou maintien de la demande de chauffe du circuit	0	0
	NivLog Ctc OTH circ CP640	Niveau logique du contact Opentherm du circuit <ul style="list-style-type: none">• ouvert• fermé	ouvert	ouvert
	Stratégie régulation CP780	Selection de la stratégie de régulation du circuit <ul style="list-style-type: none">• Automatique• Selon T. ambiante• Selon T. Ext.• Selon T.Ext et T.Amb	Automatique	Automatique
Menu avancé	Durée Max Préchauf CP750	Durée maximale de préchauffage circuit	0	0
	Conf. Sonde Ambiance CP680	Configuration de l'appairage de la sonde d'ambiance du circuit	0	0
Nom de l'appareil		Nom de l'appareil	EHC-04	SCB-04

8.7.2 Température extérieure

Dans le sous-menu Temp. extérieure, vous trouverez tous les paramètres associés au comportement du système dépendant de la température extérieure. Le code de ces paramètres commence par AP.

AP : Appliance Parameters = Paramètres de l'appareil

Chemin d'accès
 >  Installateur > Configuration de l'installation > Temp. extérieure

Tab.65

Paramètre	Description	Réglage d'usine
Mode Été forcé AP074	Le chauffage est arrêté. L'eau chaude est maintenue. Activation forcée du mode Été <ul style="list-style-type: none">• Off• On	Off
Été/Hiver AP073	Température extérieure : limite haute pour chauffage <ul style="list-style-type: none">• Réglable de 10 °C à 30,5 °C par pas de 0,5°C• Réglé sur 30,5 °C, le basculement automatique est désactivé, le système reste en mode Hiver et le chauffage est actif.	22
Consigne antigél ext AP080	Consigne de température extérieure sous laquelle l'appareil passe en antigél <ul style="list-style-type: none">• Réglable de -30 °C à 30,5 °C• Réglé sur -30 °C, la fonction est désactivée	3

Paramètre	Description	Réglage d'usine
Bande Eté/Hiver AP075	Plage de température extérieure dans laquelle le générateur est arrêté. Pas de chauffage/rafraîch.	4
Inertie du bâtiment AP079	Caractérisation de l'inertie du bâtiment en heures Réglable de 0 à 10 <ul style="list-style-type: none"> • 0 = 10 heures d'inertie pour un bâtiment à faible inertie, • 3 = 22 heures d'inertie pour un bâtiment à inertie normale, • 10 = 50 heures d'inertie pour un bâtiment à forte inertie. La modification du réglage d'usine n'est utile que dans des cas exceptionnels.	3
Sonde extérieure AP056	Présence d'une sonde extérieure <ul style="list-style-type: none"> • Absence sonde ext. • AF60 • QAC34 Lors du raccordement de la sonde, le paramètre change automatiquement.	AF60
Source sonde ext. AP091	Type de connexion de sonde extérieure à utiliser <ul style="list-style-type: none"> • Auto 	Auto



8.7.3 PAC Air Eau

Dans le sous-menu **PAC Air Eau**, vous trouverez tous les paramètres associés au comportement de la pompe à chaleur. Le code de ces paramètres commence par AP, HP ou PP.

AP : Appliance Parameters = Paramètres de l'appareil

HP : Heat pump Parameters = Paramètres de la pompe à chaleur

PP : Pump Parameters = Paramètres de la pompe

Chemin d'accès
 >  Installateur > Configuration de l'installation > PAC Air Eau

Tab.66

Sous-menu	Paramètre	Description	Réglage d'usine
Général	Cons Temp. max CC AP063	Consigne maximale de la température de départ du chauffage Réglable de 20 °C à 90 °C	90
	Chauffage On/Off AP016	Activer ou désactiver le chauffage <ul style="list-style-type: none"> • Off • On 	On
	ECS On/Off AP017	Activer ou désactiver l'eau chaude sanitaire <ul style="list-style-type: none"> • Off • On 	On
	Utilisation pompe AP102	Type d'utilisation du circulateur (OFF: Pompe primaire, ON: Pompe circuit) <ul style="list-style-type: none"> • Non • Oui 	Oui
	Tempo pompe Circuit PP015	Durée de post-fonctionnement de la pompe circuit chauffage Réglable de 0 Min à 99 Min	3

Sous-menu	Paramètre	Description	Réglage d'usine
Débit et pression	Alerte débit faible HP011	Seuil d'alerte indiquant que le débit d'eau devient insuffisant Réglable de 5 l/min à 95 l/min	15
	Vitesse max pompe CC PP016	Vitesse de pompe maximale en chauffage Réglable de 20 % à 100 %	100
	Vitesse min pompe CC PP018	Vitesse de pompe minimale en chauffage Réglable de 20 % à 100 %	30
	Pression Mini AP058	Message d'avertissement indiquant que la pression est faible Réglable de 0 bar à 2 bar	0,8
	Programme de purge AP101	Réglages du programme de purge <ul style="list-style-type: none"> • Sans purge au démarr. • Tjrs purge au démarr 	Tjrs purge au démarr
Appoint	T. bivalence HP000	Au-dessus de la température de bivalence, l'appoint n'est pas autorisé à fonctionner	5
	Type appoint HP029	Type d'appoint installé pour la pompe à chaleur	1 allure électrique
	Tempo Dém Appoint CC HP030	Temporisation de démarrage de l'appoint des circuits de chauffage Réglable de 0 Min à 600 Min	0
	Tempo Arr Appoint CC HP031	Temporisation d'arrêt de l'appoint des circuits de chauffage Réglable de 0 Min à 600 Min	4
	Tempo.étages CC HP108	Temporisation d'enclenchement du prochain étage de l'appoint pour le chauffage Réglable de 1 Min à 255 Min	4
	Tempo.T.Ext.Mini HP047	Tempo. d'enclenchement des appoints lorsque la température extérieure est égale à T.Ext.Mini appoint	8
	Tempo.T.Ext.Max HP048	Tempo. d'enclenchement des appoints lorsque la température extérieure est égale à T.Ext.Max appoint	30
	T.Ext.Mini. Tempo. enclenchement appoint HP049	Température extérieure minimale correspondant à la temporisation d'enclenchement des appoints	-10
	T.Ext.Max. Tempo. enclenchement appoint HP050	Température extérieure maximale correspondant à la temporisation d'enclenchement des appoints	15
Rafraîchissement	Possibilité de rafraîchissement AP029	Possibilité pour la pompe à chaleur de faire du rafraîchissement	Autorisé
	Configuration du mode rafraîchissement AP028	Configuration du mode de rafraîchissement	Off
	Rafraîchissement forcé AP015	Le rafraîchissement est forcé quelle que soit la température extérieure	Non
	Capteur d'humidité AP072	Configuration du capteur d'humidité	Non
	Seuil humidité HP080	Seuil d'humidité relative au-delà duquel le décalage de la consigne froid est appliqué	50
Gestion de l'énergie	Valeur Impuls.Elec HP033	Valeur de l'impulsion provenant du compteur électrique	1
	T.Ext.Min.PAC HP051	Température extérieure minimale d'arrêt du compresseur de la pompe à chaleur	-15

Sous-menu	Paramètre	Description	Réglage d'usine
Entrée Blocking Entrée BL	Fonction BL AP001	Sélection de la fonction de l'entrée BL <ul style="list-style-type: none"> • Arrêt total • Arrêt partiel • Verrouillage utilis. • Délestage appoint • Délestage générateur • Délestage • H. pleines/creuses • Photovoltaïque, PAC • PAC, PV et appoint • Smart grid • Chauffage/Froid 	Arrêt partiel
	Config. entrée BL1 AP098	Configuration sens du contact BL1 <ul style="list-style-type: none"> • Ouvert • Fermé 	Ouvert
	Config. entrée BL2 AP099	Configuration sens du contact BL2 : <ul style="list-style-type: none"> • Ouvert • Fermé 	Ouvert
	Fonction BL2 AP100	Sélection de la fonction de l'entrée BL2 <ul style="list-style-type: none"> • Arrêt total • Arrêt partiel • Verrouillage utilis. • Délestage appoint • Délestage générateur • Délestage • H. pleines/creuses • Photovoltaïque, PAC • PAC, PV et appoint • Smart grid • Chauffage/Froid 	Arrêt partiel
	Décalage T.Chauf.PV HP091	Décalage de la température de consigne chauffage lorsque de l'énergie photovoltaïque est disponible	0
	Décalage T.ECS.PV HP092	Décalage de la température de consigne ECS lorsque de l'énergie photovoltaïque est disponible	0
Demande de chauffe manuelle	Demande manuelle CH AP002	Activer demande de chauffe manuelle <ul style="list-style-type: none"> • Off • Avec consigne • Régulation T Ext 	Off
	Consigne manuelle AP026	Point de consigne de température de départ pour demande de chaleur manuelle Réglable de 7 °C à 90 °C	40
Mode silence	Mode silence HP058	Activation du mode silence	Non
	Début mode silence HP094	Heure de démarrage du mode silence de la pompe à chaleur	22:00
	Fin mode silence HP095	Heure d'arrêt du mode silence de la pompe à chaleur	06:00
Ballon tampon / bouteille de découplage	Ballon tampon HP086	Activation de la gestion hydraulique du ballon tampon <ul style="list-style-type: none"> • 0 = Non • 1 = Oui 	0
	Hyst. ballon tampon HP087	Hystérésis de température pour démarrer ou arrêter la charge du ballon tampon Réglable de 0 °C à 30 °C	6 °C


Sous-menu	Paramètre	Description	Réglage d'usine
Réglage maintenance	Notif. d'entretien AP010	Sélectionner type notification entretien <ul style="list-style-type: none"> Aucun Révision manuelle 	Aucun
	Heures entretien AP009	Nombre d'heures de fonctionnement du générateur de chaleur pour apparition notification d'entretien Réglable de 0 Heures à 65534 Heures	17400
	Heures sous tension AP011	Heures sous tension pour générer une notification d'entretien Réglable de 0 Heures à 65534 Heures	17400

8.7.4 ECS

Une sonde eau chaude sanitaire doit être connectée sur la carte EHC-04 pour afficher ces paramètres.

DP : Direct Hot Water Parameters = Paramètres du préparateur d'eau chaude sanitaire

Tab.67

Chemin d'accès
 >  Installateur > Configuration de l'installation > ECS

Tab.68 > Général

Paramètres	Description des paramètres	Réglage d'usine
Différentiel ECS DP120	Différentiel de la température de consigne déclenchant la charge du préparateur ECS. Réglable de 0 °C à 40 °C	8
Durée Max. ECS DP047	Durée maximale autorisée pour la production d'eau chaude sanitaire Réglable de 1 Heures à 10 Heures	2
Durée Min.CC avt ECS DP048	Durée minimale de chauffage entre deux périodes de production d'eau chaude sanitaire Réglable de 0 Heures à 10 Heures	2
Temp ECS max DP046	Température maximale de l'eau chaude sanitaire Réglable de 10 °C à 70 °C	70
PostFunct pomp/VI ECS DP213	Durée de fonctionnement pompe/vanne d'inversion du circuit ECS après une charge du préparateur ECS. Réglable de 0 Min à 99 Min	3
T. ECS vacances DP337	Consigne de température du ballon d'eau chaude sanitaire pendant les vacances Réglable de 10 °C à 60 °C.	10

Tab.69 > Appoint



Paramètres	Description des paramètres	Réglage d'usine
Tempo. appoint ECS DP090	Temporisation de démarrage du générateur d'appoint pour l'eau chaude sanitaire Réglable de 0 Min à 120 Min	90
Tempo.étages ECS DP110	Temporisation d'enclenchement du prochain étage de l'appoint pour l'eau chaude sanitaire Réglable de 0 Min à 255 Min	5
Tempo.StopAppoint ECS DP100	Temporisation d'arrêt du générateur d'appoint pour l'eau chaude sanitaire Réglable de 0 Min à 120 Min	2
Gestion ECS DP051	Mode Economique : utilisation de la PAC seule. Mode Confort : utilisation de la PAC et des appoints <ul style="list-style-type: none"> ECO Confort 	ECO

**Voir aussi**

Raccorder et configurer la pompe à chaleur, page 30

8.7.5 Bluetooth

Dans le sous-menu Bluetooth, vous trouverez tous les paramètres liés à la connexion Bluetooth®.

Chemin d'accès
 >  Installateur > Configuration de l'installation > Bluetooth

Tab.70

Paramètre	Description	Réglage d'usine
Bluetooth AP129	Activer la fonction Bluetooth® pour pouvoir communiquer avec l'appareil : <ul style="list-style-type: none"> • On : fonction Bluetooth® activée • Off : fonction Bluetooth® désactivée 	On
Code de connexion	Code d'appairage Bluetooth® (spécifique à chaque appareil). Ce code se trouve sur l'étiquette Bluetooth® du module intérieur.	–

**Voir aussi**

Etiquette Bluetooth®, page 41

9 Entretien

9.1 Généralités

Une inspection annuelle est obligatoire avec un contrôle de l'étanchéité de l'installation de chauffage selon les normes en vigueur.

Les opérations d'entretien sont importantes pour les raisons suivantes :

- Garantir des performances optimales.
- Allonger la durée de vie du matériel.
- Fournir une installation qui assure le meilleur confort dans le temps à l'utilisateur.

**Attention**

Seul un professionnel qualifié est autorisé à effectuer les opérations de maintenance sur la pompe à chaleur et l'installation de chauffage.

**Danger d'électrocution**

Avant toute intervention, couper l'alimentation électrique de la pompe à chaleur et de la chaudière d'appoint ou de la résistance électrique si présent.

**Danger d'électrocution**

Vérifier la décharge des condensateurs du groupe extérieur.

**Attention**

Avant toute intervention sur le circuit frigorifique, arrêter l'appareil et attendre quelques minutes. Certains équipements comme le compresseur et les tuyauteries peuvent atteindre des températures supérieures à 100 °C et des pressions élevées, ce qui peut entraîner de graves blessures. Il convient également de porter des gants de protection et une protection oculaire avant toute intervention sur le circuit frigorifique.

**Attention**

Ne pas vidanger l'installation, sauf en cas de nécessité absolue.
Exemple : absence de plusieurs mois avec risque de gel dans le bâtiment.

**Important**



- L'entretien doit être effectué uniquement conformément aux recommandations du fabricant.
- Remplacer tout composant endommagé.
- Lors de l'ouverture du circuit frigorifique pour réparation, ou pour tout autre objet, évacuer le fluide frigorigène. Récupérer le fluide frigorigène dans les bouteilles de récupération appropriées.

9.2 Contrôler le fonctionnement de l'appareil

Vous pouvez forcer le mode chauffage ou le rafraîchissement de la pompe à chaleur et de l'appoint, afin de contrôler le bon fonctionnement de ceux-ci.

1. Suivre le chemin d'accès décrit ci-dessous.

Chemin d'accès

 >  Installateur > Mise en service > Test fonctionnement > État test fonct.

2. Sélectionner le mode de fonctionnement qui est à tester.

9.3 Opérations de contrôle et d'entretien standard

Une inspection annuelle est obligatoire avec un contrôle d'étanchéité selon les normes en vigueur.

9.3.1 Contrôler les organes de sécurité

1. Vérifier le bon fonctionnement des organes de sécurité, en particulier la soupape de sécurité du circuit chauffage.
2. Vérifier le bon fonctionnement du vase d'expansion en contrôlant et ajustant sa pression de gonflage. France : selon NF DTU 65.11.
3. Vérifier l'étanchéité du circuit frigorifique à l'aide d'un renifleur.
4. Vérifier les raccordements électriques.
5. Contrôler le fonctionnement de l'interface utilisateur.
6. Changer toutes les pièces et tous les câbles jugés défectueux.
7. Vérifier toutes les vis et écrous (capot, support, etc.).
8. Changer les parties isolantes endommagées.

9.3.2 Nettoyer le filtre magnétique

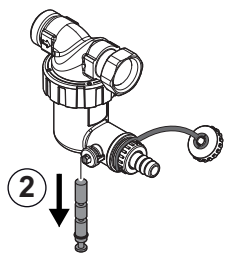
Pour éviter le colmatage de l'échangeur à plaques, le filtre magnétique présent sur l'entrée de l'échangeur à plaques doit être nettoyé tous les ans dans le cadre de l'entretien annuel.

Si l'installation présente un défaut de débit, il faut procéder au nettoyage complet du filtre.

■ Entretien annuel du filtre magnétique

1. Mettre l'appareil hors tension.

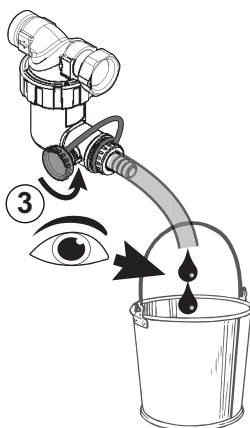
Fig.91



MW-1001305-1

2. Retirer l'aimant présent sur le filtre.
⇒ Les particules magnétiques collées à l'intérieur du filtre vont tomber dans le fond et être évacuées via l'évacuation.

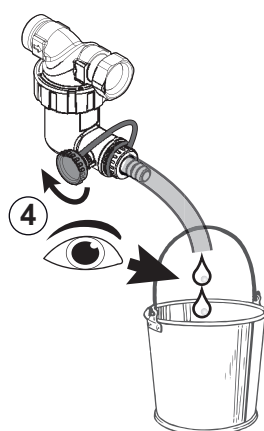
Fig.92



MW-1001306-1

3. Raccorder un tuyau sur le robinet du filtre, puis ouvrir d'un quart de tour la vanne située sur le robinet.

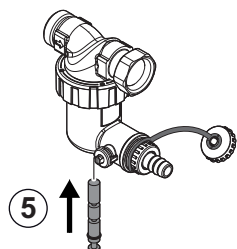
Fig.93



MW-1001307-1

4. Lorsque l'eau qui s'écoule du tuyau est propre, refermer la vanne située sur le robinet. Si nécessaire, ouvrir et fermer plusieurs fois le robinet pour créer des à-coups et mieux nettoyer le filtre.

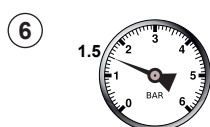
Fig.94



MW-1001308-1

5. Remettre l'aimant en place. Bien le pousser jusqu'à la butée.

Fig.95



MW-1001309-02

6. Vérifier la pression dans l'installation. Si la pression est inférieure à 1,5 bar, effectuer l'appoint en eau.
7. Remettre l'appareil sous tension.
8. Vérifier la pression dans l'installation. Si la pression est inférieure à 1,5 bar, effectuer l'appoint en eau.
9. Provoquer une demande de chauffe et vérifier le débit dans l'installation. Si le débit est trop faible, procéder au nettoyage complet du filtre.

9.3.3 Contrôler la pression hydraulique

Si la pression hydraulique de votre installation de chauffage est trop basse ou trop élevée, des dysfonctionnements et des pannes peuvent apparaître.

Pression hydraulique recommandée : de 1,5 à 2 bar à froid.

1. Contrôler la pression hydraulique affichée sur l'interface utilisateur.
2. Si la pression hydraulique est trop basse, faire l'appoint en eau.
3. Si un remplissage est nécessaire plus de deux fois par an, vérifier l'étanchéité du circuit de chauffage.

9.3.4 Nettoyer l'habillage

1. Nettoyer l'extérieur de l'appareil à l'aide d'un chiffon humide et d'un détergent doux.

9.3.5 Vidanger le circuit de chauffage

1. Brancher un flexible adapté (diamètre intérieur : 8 mm) sur le robinet de vidange du circuit de chauffage. Un flexible est fourni dans le sachet accessoires livré avec l'appareil.
2. Ouvrir le robinet de vidange.
3. Attendre la vidange complète du circuit de chauffage.

9.4 Opérations d'entretien spécifiques

9.4.1 Nettoyage complet du filtre magnétique

Provoquer une demande de chauffe et vérifier le débit dans l'installation. Si le débit dans l'installation est trop faible, procédez au nettoyage complet du filtre magnétique. Cette opération nécessite de vidanger complètement l'appareil.

1. Mettre l'appareil hors tension.
2. Isoler hydrauliquement l'appareil.
3. Vidanger l'appareil : raccorder un tuyau à l'évacuation sur la tétine du filtre, puis ouvrir d'un quart de tour la vanne située sur le robinet du filtre.

Fig.96

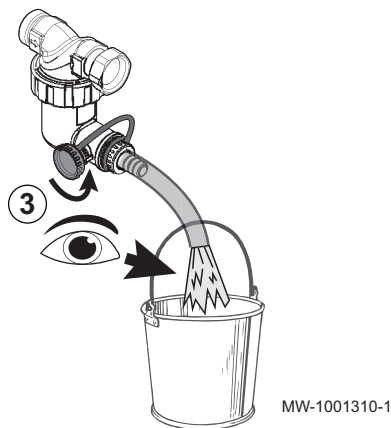
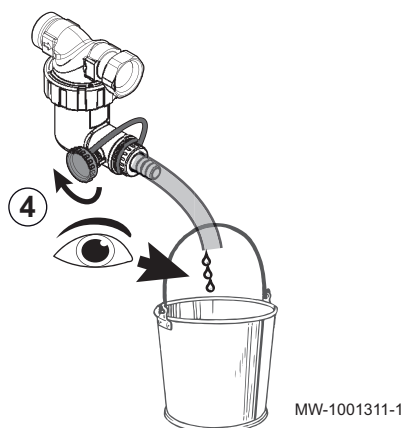
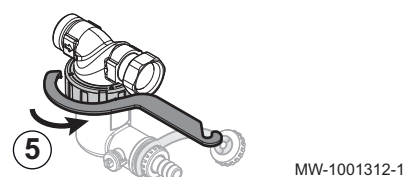


Fig.97



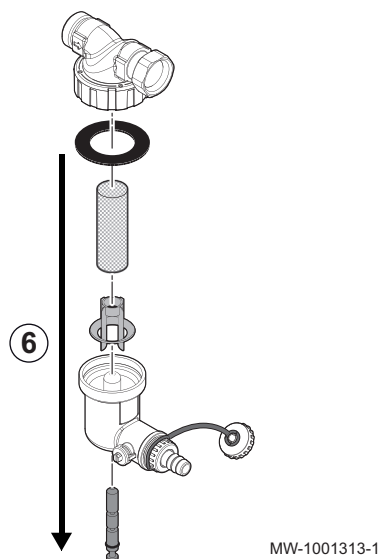
4. Lorsqu'il n'y a plus d'eau qui s'écoule du tuyau, refermer la vanne située sur le filtre.

Fig.98



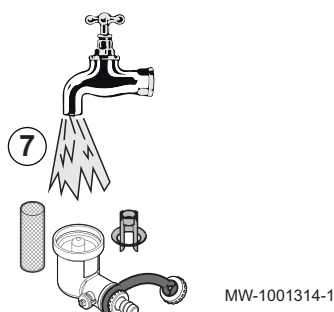
5. Dévisser le pot à boue à l'aide de la clé de maintenance fournie dans le sachet accessoires.

Fig.99



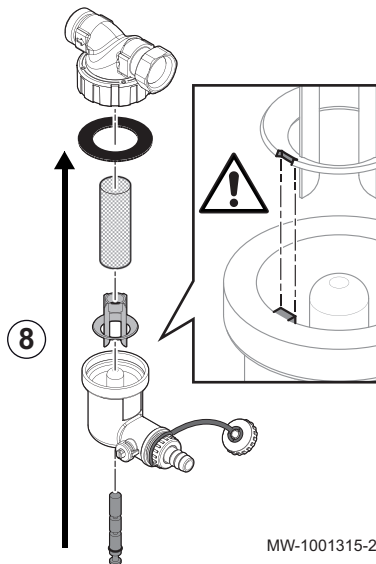
6. Démontez les différentes pièces du pot à boue.
⇒ Les particules magnétiques collées à l'intérieur du corps du filtre vont tomber dans le fond.

Fig.100



7. Nettoyer les différentes pièces à l'eau claire.

Fig.101



MW-1001315-2

8. Remonter le pot à boue.



Attention

Risque de casse.

- Respecter les détrompeurs de la pièce plastique : mettre l'encoche en face de l'ergot.
- Remplacer le joint si nécessaire.
- S'assurer que le joint est bien en place avant de serrer avec la clé de maintenance fournie.

9. Ouvrir les vannes d'arrêt et remettre l'appareil en eau.

10. Remettre l'appareil en service.

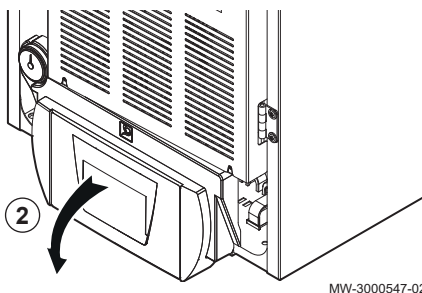
9.4.2 Remplacer la pile de l'interface utilisateur

Si le module intérieur est hors tension, la pile de l'interface utilisateur prend le relais pour le maintien de l'heure.

La pile doit être remplacée lorsque l'heure ne reste plus enregistrée.

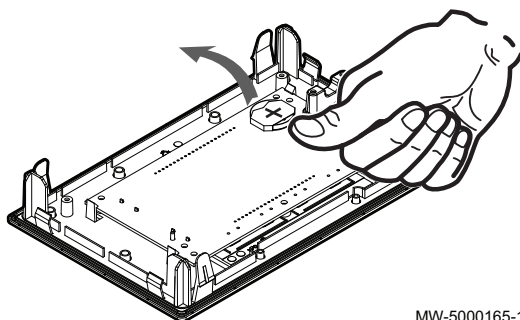
1. Démontez le panneau avant en le tirant vers le haut.
2. Faire basculer le support de l'interface utilisateur vers l'avant.
3. Insérer un tournevis dans les encoches pour retirer le HMI de son logement.

Fig.102



MW-3000547-02

Fig.103



MW-5000165-1

4. Enlever la pile située sur la face arrière de l'interface utilisateur en poussant légèrement vers l'avant.
5. Insérer une nouvelle pile.



Important

Type de pile :

- CR2032 , 3V
- Ne pas utiliser de piles rechargeables
- Ne pas jeter les piles usagées à la poubelle, mais les rapporter dans un lieu de collecte adapté.

6. Remonter le tout.

10 Diagnostic de panne

10.1 Réarmer le thermostat de sécurité



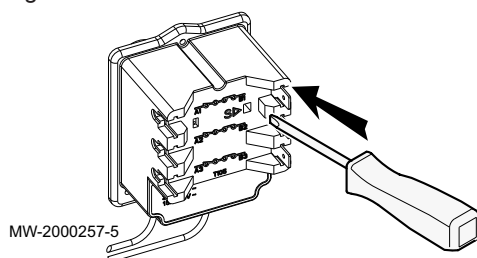
Danger

Avant toute intervention couper l'alimentation électrique du module intérieur et de la résistance électrique.

Si vous suspectez le déclenchement du thermostat de sécurité :

1. Couper l'alimentation électrique du module intérieur et de la résistance électrique en abaissant les disjoncteurs sur le tableau électrique.

Fig.104



2. Rechercher et corriger la cause de la coupure avant tout réarmement du thermostat de sécurité.
3. Retirer le panneau avant du module intérieur et le capot de protection.
4. Si le thermostat de sécurité s'est déclenché, enfoncer le bouton de réarmement situé sur le thermostat, à l'aide d'un tournevis plat. Sinon, rechercher une autre cause de coupure de la résistance électrique.
5. Remettre en place le panneau avant du module intérieur et le capot de protection.
6. Remettre le module intérieur et la résistance électrique sous tension.

10.2 Résoudre les erreurs de fonctionnement

Lorsque votre appareil se met en dérangement, un message contenant un code d'erreur s'affiche sur l'interface utilisateur. Ce code d'erreur est important pour le dépiage correct et rapide du type de dérangement et pour une éventuelle assistance technique.

L'interface utilisateur peut afficher trois types de code d'erreur :

Tab.71

Type de code	Format du code	Couleur de l'écran
Avertissement	Axx.xx	Rouge
Blocage	Hxx.xx	Rouge
Verrouillage	Exx.xx	Rouge clignotant



Avertissement

Seul un professionnel qualifié est autorisé à effectuer les opérations d'entretien et de réparation.

En cas de dérangement :

1. Noter le code affiché à l'écran.
2. Corriger le problème décrit par le code d'erreur.
3. Éteindre et rallumer la pompe à chaleur pour vérifier que la cause de l'erreur est levée.
4. Si le code s'affiche à nouveau, contacter l'assistance technique.

10.2.1 Codes de blocage

Un code de blocage signale une anomalie sur l'installation de chauffage.

Plusieurs cas de figure :

- Le système tente automatiquement de corriger l'erreur (par exemple en cas de problème lié au débit).
- L'erreur subsiste et le système fonctionne en mode dégradé (par exemple, en cas de problème sur le groupe extérieur, l'appoint se met en route).
- Le système est arrêté mais repart automatiquement lorsque l'erreur disparaît.

Tab.72 Liste des codes de blocage

Code	Message	Description
H00.16	T ECS ouvert	La sonde ballon eau chaude sanitaire est absente ou température inférieure à la plage mesurée <ul style="list-style-type: none"> • Vérifier le câblage entre la carte électronique et la sonde. • Vérifier si la sonde a été montée correctement. • Vérifier la valeur ohmique de la sonde. • Remplacer la sonde le cas échéant.
H00.17	T ECS fermé	Sonde Ballon eau chaude sanitaire court-circuitée ou température supérieure à la plage mesurée <ul style="list-style-type: none"> • Vérifier le câblage entre la carte électronique et la sonde. • Vérifier si la sonde a été montée correctement. • Vérifier la valeur ohmique de la sonde. • Remplacer la sonde le cas échéant.
H00.32	TExt ouvert	La sonde de température extérieure est absente ou une température inférieure à la plage est mesurée <ul style="list-style-type: none"> • Vérifier le câblage entre la carte électronique et la sonde. • Vérifier si la sonde a été montée correctement. • Vérifier la valeur ohmique de la sonde. • Remplacer la sonde le cas échéant.
H00.33	TExt fermé	La sonde extérieure est court-circuitée ou la température mesurée est supérieure à la plage <ul style="list-style-type: none"> • Vérifier le câblage entre la carte électronique et la sonde. • Vérifier si la sonde a été montée correctement. • Vérifier la valeur ohmique de la sonde. • Remplacer la sonde le cas échéant.
H00.34	TExt manquant	Sonde température extérieure attendue mais non détectée <ul style="list-style-type: none"> • Vérifier le câblage entre la carte électronique et la sonde. • Vérifier que la sonde extérieure est raccordée sur la carte EHC-04. • Vérifier si la sonde a été montée correctement. • Vérifier la valeur ohmique de la sonde. • Réinitialiser les valeurs d'usine des paramètres CN1 et CN2. • Remplacer la sonde le cas échéant. • Procéder à une détection automatique de toutes les options et accessoires.
H00.40	P Eau ouvert	Le capteur de pression d'eau est absent ou une pression inférieure à la plage est mesurée
H00.41	P Eau fermé	Le capteur de pression d'eau est court-circuité ou une pression supérieure à la plage est mesurée
H00.47	T Dép PAC ouvert	La sonde départ pompe à chaleur est absente ou une température inférieure à la plage est mesurée
H00.48	T Dép PAC fermé	La sonde de départ pompe à chaleur est court-circuitée ou une température mesurée > plage
H00.51	TRetour PAC ouvert	La sonde retour de la pompe à chaleur est absente ou une temp inférieure à la plage est mesurée
H00.52	TRetour PAC fermé	La sonde retour de la pompe à chaleur est en CC ou une température supérieure à la plage est mesurée
H00.57	T ECS haut ouvert	La sonde haute du ballon d'ECS est absente ou une température inférieure à la plage est mesurée
H00.58	TECS haut fermé	La sonde haute du ballon d'ECS est court-circuitée ou la température mesurée > plage
H02.02	Attente n° config	En attente du numéro de configuration <ul style="list-style-type: none"> • Configurer les paramètres CN1 et CN2 suivant les valeurs indiquées sur la plaquette signalétique. Remplacement de la carte électronique : appareil non configuré.

Code	Message	Description
H02.03	Erreur config	Erreur de configuration Les paramètres de configuration saisis sont incorrects : <ul style="list-style-type: none"> • Configurer les paramètres CN1 et CN2 conformément à la plaquette signalétique de la pompe à chaleur La carte électronique remplacée : appareil non configuré. <ul style="list-style-type: none"> • Exécuter la fonction détection automatique
H02.04	Erreur de paramètre	Erreur de paramètre : Mauvaise configuration des paramètres de la carte électronique : <ul style="list-style-type: none"> • Réinitialisation aux réglages d'usine. • Si l'erreur est toujours présente : changer la carte électronique.
H02.05	CSU CU incompatibles	Le CSU n'est pas compatible avec le CU Erreur mémoire : <ul style="list-style-type: none"> • Changement de logiciel (numéro de logiciel ou paramètre de version incohérent par rapport à la mémoire)
H02.07	Erreur pression eau	Erreur de pression d'eau active
H02.09	Blocage partiel	Blocage partiel de l'appareil reconnu Entrée BL du bornier de la carte électronique ouverte : <ul style="list-style-type: none"> • Vérifier le contact sur l'entrée BL • Vérifier le câblage • Vérifier le paramètre AP001
H02.10	Blocage complet	Blocage complet de l'appareil reconnu Entrée BL du bornier de la carte électronique ouverte : <ul style="list-style-type: none"> • Vérifier le contact sur l'entrée BL • Vérifier le câblage. • Vérifier le paramètre AP001
H02.23	Erreur Débit Eau	Le débit d'eau est inférieur à la limite autorisée
H02.36	Disp fonct perdu	Dispositif fonctionnel déconnecté Pas de communication entre la carte électronique et la carte électronique optionnelle <ul style="list-style-type: none"> • Vérifier le branchement du câble d'alimentation entre les cartes électroniques • Vérifier le branchement du câble BUS entre les cartes électroniques • Procéder à une détection automatique
H02.37	Disp non crit perdu	Dispositif non critique déconnecté Pas de communication entre la carte électronique principale et la carte électronique optionnelle <ul style="list-style-type: none"> • Vérifier le branchement du câble d'alimentation entre les cartes électroniques • Vérifier le branchement du câble BUS et les cartes électroniques • Procéder à une détection automatique
H06.01	Défaut PAC	La pompe à chaleur est en défaut
H06.02	BL Appoint Hydrau	L'appoint hydraulique est en défaut de blocage
H06.04	Défaut Com PCU	Perte de communication avec l'unité de commande primaire

10.2.2 Codes de verrouillage

Un code de verrouillage signale une anomalie importante sur l'installation de chauffage : le système de chauffage est mis à l'arrêt car les conditions de sécurité ne sont pas remplies.

Deux opérations sont nécessaires pour que le système reprenne un fonctionnement normal :

1. Lever les causes de l'anomalie.
2. Acquitter le message d'erreur manuellement sur l'interface utilisateur.

Tab.73 Liste des codes de verrouillage

Code	Message	Description
E00.00	T Dép ouvert	La sonde de température de départ est absente ou une température inférieure à la plage est mesurée <ul style="list-style-type: none"> • Mauvais raccordement de la sonde : <ul style="list-style-type: none"> - Vérifier le câblage entre la carte électronique et la sonde - Vérifier si la sonde a été montée correctement • Défaillance de sonde : <ul style="list-style-type: none"> - Vérifier la valeur ohmique de la sonde - Remplacer la sonde si nécessaire
E00.01	T Dép fermé	La sonde de temp de départ est en court-circuit ou une température supérieure à la plage est mesurée <ul style="list-style-type: none"> • Mauvais raccordement de la sonde : <ul style="list-style-type: none"> - Vérifier le câblage entre la carte électronique et la sonde - Vérifier si la sonde a été montée correctement • Défaillance de sonde : <ul style="list-style-type: none"> - Vérifier la valeur ohmique de la sonde - Remplacer la sonde si nécessaire
E02.13	Entrée de blocage	Entrée blocage de l'unité de commande provenant d'un appareil externe <ul style="list-style-type: none"> • Vérifier le câblage • Vérifier l'organe raccordé sur le contact BL.
E02.24	Verrouill. Débit Eau	Verrouillage, le débit d'eau est inférieur à la limite autorisée.
E06.03	Verrou Appoint Hydr.	Verrouillage des appoints hydrauliques

10.2.3 Codes d'avertissement

Un code d'avertissement correspond à un état temporaire de la pompe à chaleur suite à la détection d'une anomalie. Si un code d'avertissement subsiste après plusieurs tentatives de démarrage automatique, la pompe à chaleur se met en mode défaut.

Lorsqu'un des codes ci-dessous s'affiche, contacter le professionnel assurant la maintenance de l'appareil.

Tab.74 Liste des codes d'avertissement

Code	Message	Description
A02.06	Pression eau	Avertissement de pression d'eau actif
A02.18	Erreur OBD	Erreur dictionnaire d'objets Erreur interne



10.3 Afficher et effacer l'historique des erreurs

L'historique des erreurs stocke les 32 erreurs les plus récentes. Vous pouvez consulter les détails de chaque erreur puis effacer l'historique des erreurs.

1. Suivre le chemin d'accès décrit ci-dessous pour afficher et effacer l'historique des erreurs.

Chemin d'accès

 >  Installateur > Historique des erreurs

- ⇒ La liste des 32 erreurs les plus récentes est affichée avec le code erreur, une courte description et la date.
2. Réaliser les actions suivantes selon les besoins :
 - Visualiser les détails de l'erreur : sélectionner l'erreur souhaitée et appuyer sur le bouton .
 - Effacer l'historique des erreurs : appuyer longuement sur le bouton .

10.4 Accéder aux informations sur la version du matériel et du logiciel

Des informations concernant les versions matérielle et logicielle des différents composants de l'appareil sont stockées dans l'interface utilisateur.

1. Suivre le chemin d'accès décrit ci-dessous pour accéder à ces informations.

Chemin d'accès

 >  Informations de versions

2. Sélectionner le composant pour lequel vous souhaitez avoir des informations de version.

Tab.75

Composant	Description
EHC-04	Carte électronique principale de la pompe à chaleur
MK2.1	Interface utilisateur
BLE Smart Antenna	Carte électronique pour la communication Bluetooth®

11 Mise hors service et mise au rebut

11.1 Procédure de mise hors service

Pour mettre la pompe à chaleur hors service de manière temporaire ou permanente :

1. Eteindre la pompe à chaleur.
2. Couper l'alimentation électrique de la pompe à chaleur : groupe extérieur et module intérieur.
3. Couper l'alimentation de la résistance électrique si présente.
4. Couper l'alimentation de la chaudière d'appoint si présente.
5. Vidanger l'installation de chauffage central.

11.2 Mise au rebut et recyclage

Fig.105



Avertissement

Le démontage et la mise au rebut de la pompe à chaleur doivent être effectués par un professionnel qualifié conformément aux réglementations locales et nationales en vigueur.

Fig.106



MW-1002249-1

1. Éteindre la pompe à chaleur.
2. Couper l'alimentation électrique de la pompe à chaleur.
3. Récupérer le fluide frigorigène conformément aux réglementations en vigueur.



Important

Ne pas laisser le fluide frigorigène s'échapper dans l'atmosphère.

4. Démontez les liaisons frigorifiques.
5. Couper l'alimentation en eau.
6. Vidanger l'installation.
7. Démontez tous les raccords hydrauliques.
8. Démontez la pompe à chaleur.
9. Mettre au rebut ou recycler la pompe à chaleur conformément aux réglementations locales et nationales en vigueur.

12 Pièces de rechange

12.1 Généralités

Si les opérations de contrôle et d'entretien ont révélé la nécessité de remplacer une pièce de la pompe à chaleur, utiliser uniquement des pièces de rechange et des matériaux préconisés.



Attention

Utiliser uniquement des pièces de rechange d'origine.



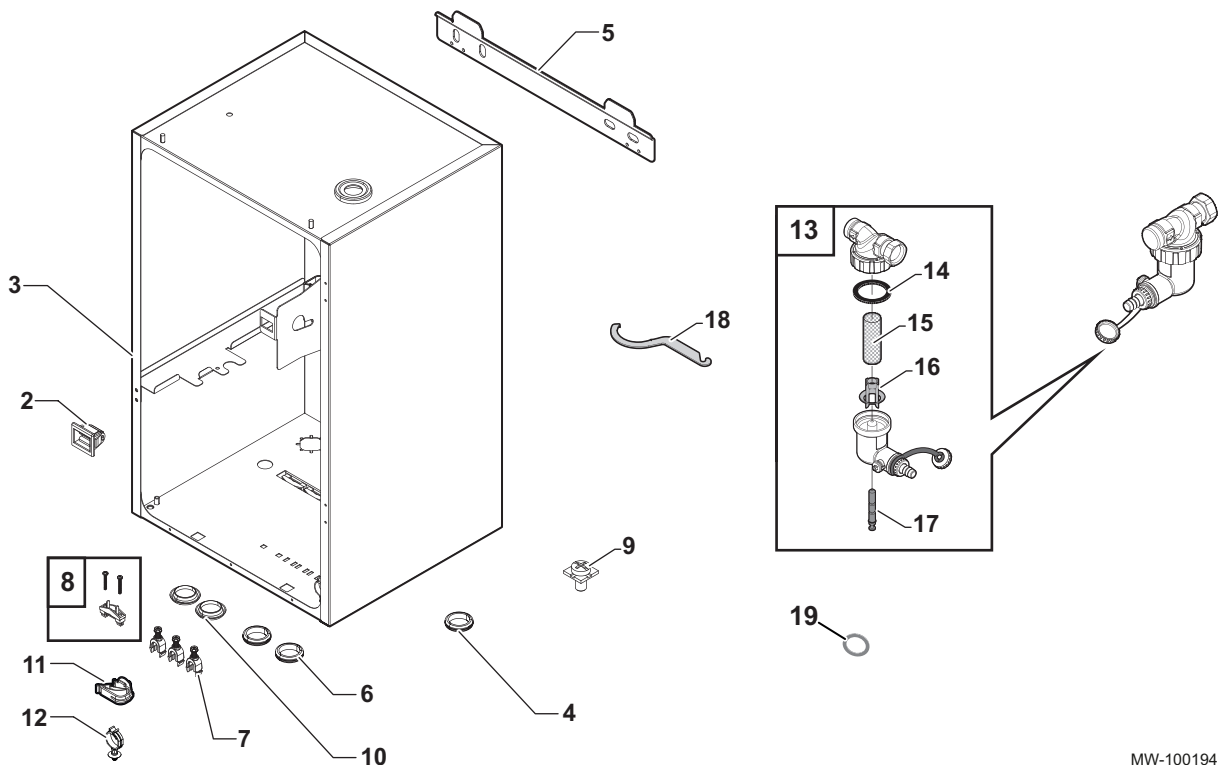
Important

Pour commander une pièce de rechange, indiquer le numéro de référence figurant dans la liste.

12.2 Module intérieur

12.2.1 Habillage

Fig.107 Caisson



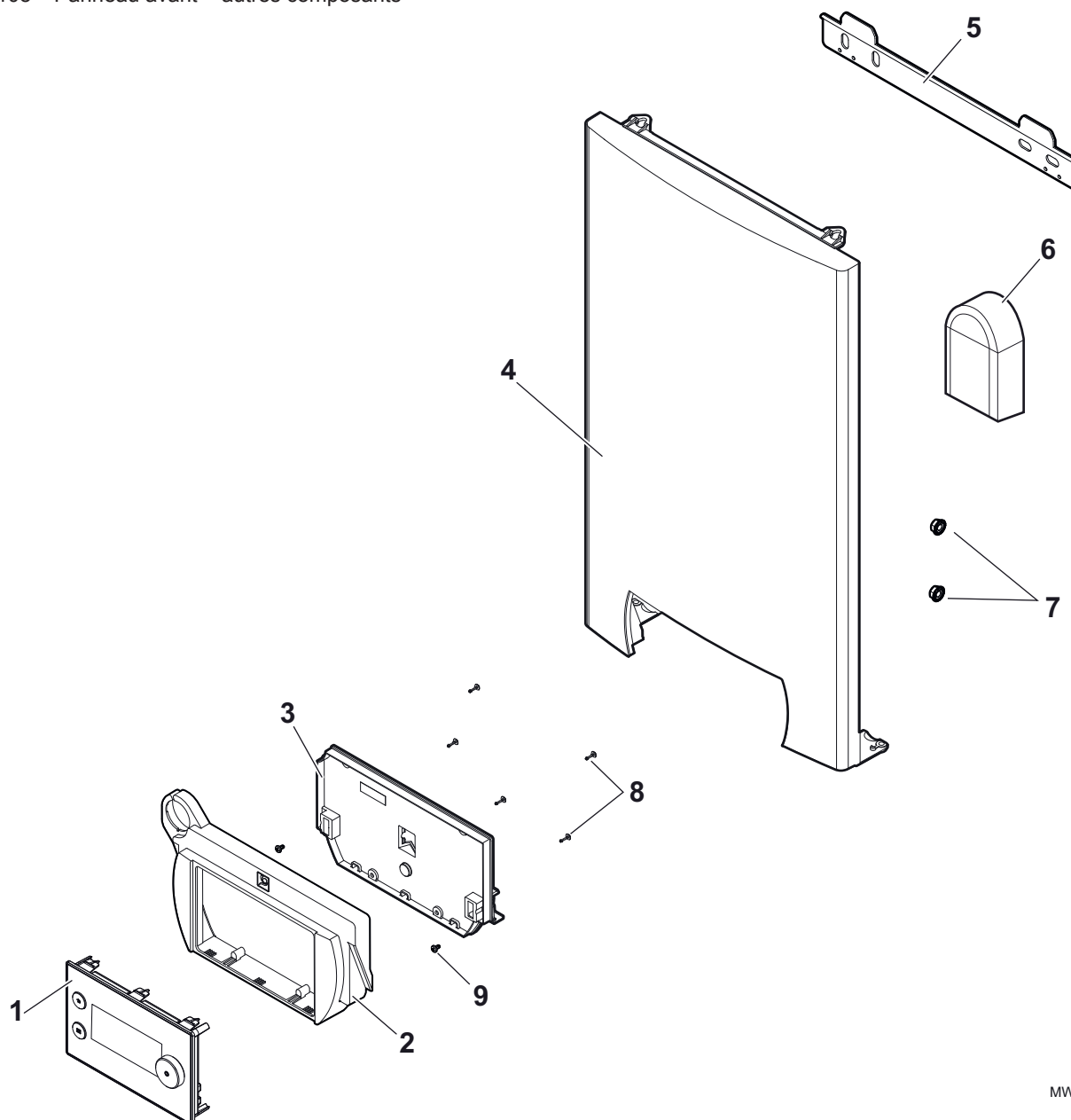
MW-1001941-1

Tab.76

Repères	Référence	Désignations
2	94820110	Gâche
3	7677755	Châssis assemblé
4	95320562	Passe-fil 300 x 350 x 10
5	300022875	Rail d'accrochage
6	7731673	Grommet DA 300 x 350 x 20
7	7608040	Arrêt de traction
8	7603382	Kit serre-câble + vis
9	7665153	Ecrou connexion terre
10	94950709	Bouchon d'injection noir
11	7643731	Guide câble
12	7681153	Passe-fil rehaussé
13	7697417	Filtre magnétique

Repères	Référence	Désignations
14	7715766	Joint
15	7715767	Filtre
16	7715768	Insert plastique
17	7715769	Aimant + joint torique
18	7706481	Clé de maintenance
19	95013069	Joint vert 30 x 22 x 2

Fig.108 Panneau avant + autres composants



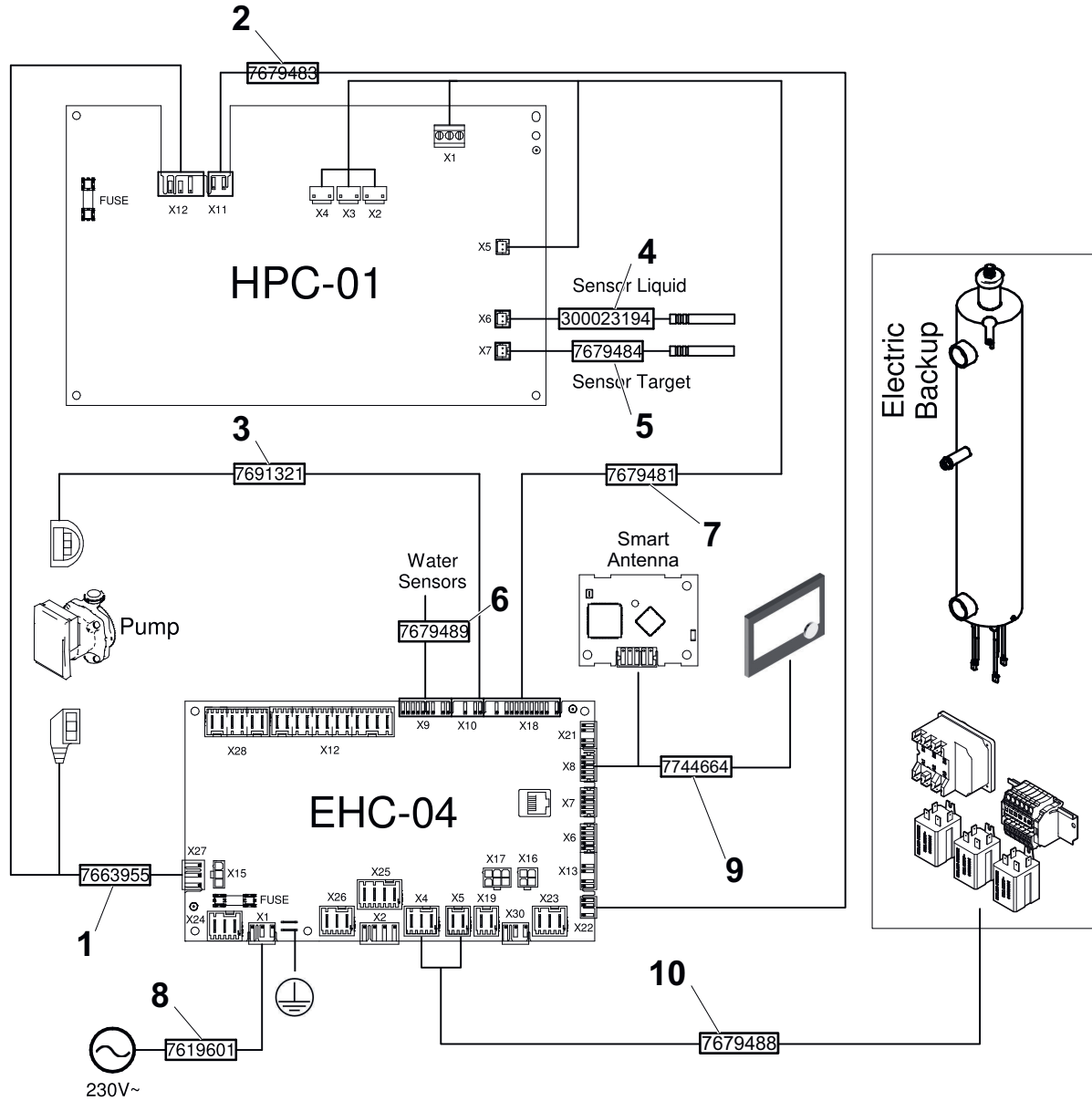
Tab.77

Repères	Référence	Désignations
1	7743847	Interface utilisateur
2	7678688	Support HMI
3	7763272	Support charnière
4	200017956	Ensemble panneau avant
5	300022875	Rail d'accrochage
6	95362450	Sonde extérieure AF60
7	95890434	Ecrou Thibloc HM8 cranté

Repères	Référence	Désignations
8	7609710	Vis SIM EC CB SP
9	7684459	Vis EJOT KB 35x12

12.2.2 Tableau de commande

Fig.109 Faisceaux pour appareils avec appoint hydraulique et/ou appoint électrique

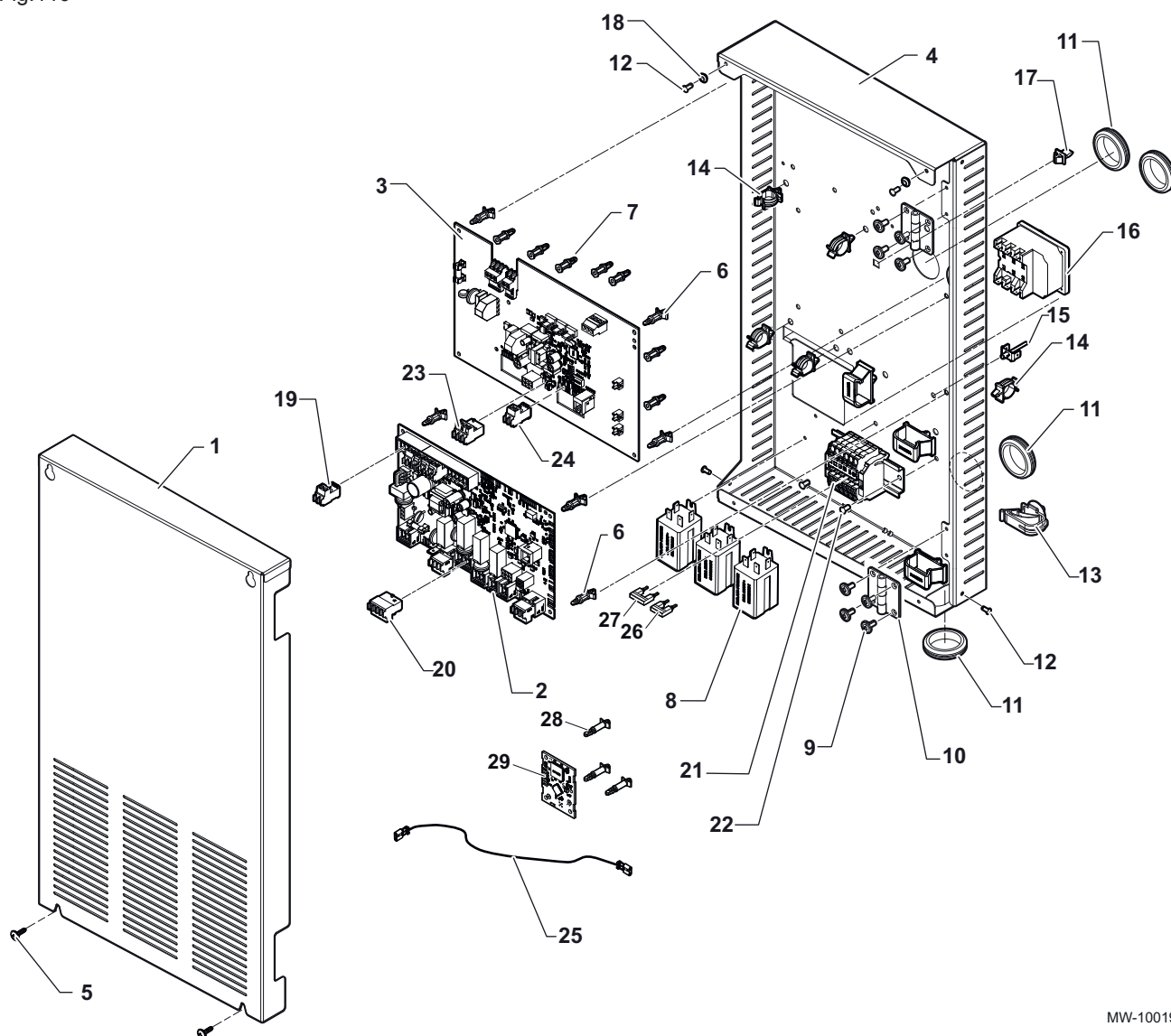


Tab.78

Repère	Référence	Description
1	7663955	Faisceau d'alimentation des cartes électroniques
2	7679483	Faisceau EHC HPC S2 S3
3	7691321	Câble de pompe PWM
4	300023194	Sonde liquide FTC
5	7679484	Sonde liquide FTC rouge
6	7679489	Faisceau sondes
7	7679481	Faisceau d'alimentation pour carte unité centrale EHC-04
8	7619601	Faisceau principal
9	7744664	Câble L-Bus 1380 mm
10	7679488	Faisceau réchauffeur EHC-04

12.2.3 Composants

Fig.110



MW-1001942-1

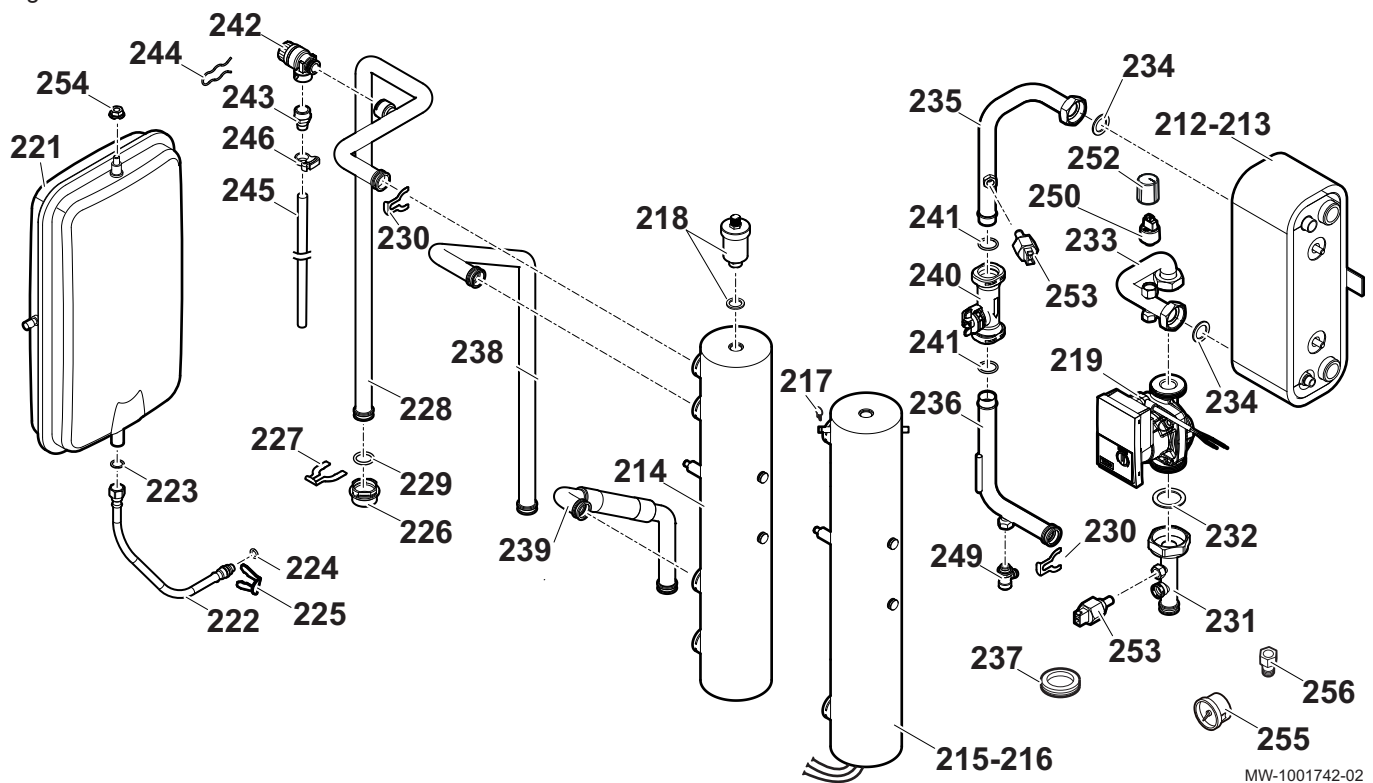
Tab.79

Repères	Référence	Désignation
1	7653815	Couvercle support de carte
2	7646936	Carte interface EHC-04
3	7653678	Carte interface HPC-01
4	7676689	Tôle support de carte
5	95770149	Vis à tôle RLH3.9x13 SP
6	300020012	Support de carte interface clipsable série 100-0
7	300020013	Support de carte interface clipsable série 100-2
8	96568001	Relais FINDER 220 V 30 A
9	7609710	Vis RLX ST3,9X9,5 F ZN
10	7642143	Charnière carrée
11	95320562	Passe-fil 300 x 350 x 10
12	96493325	Rivet POP TLP D 429BS
13	7643731	Guide câble
14	95320950	Support de câble
15	96493041	Rivet POP masse PMC2/6.3
16	200018815	Thermostat COTHERM BSDP 0002
17	94820120	Pène

Repères	Référence	Désignation
18	94972029	Douille ZN D8
19	300008957	Connecteur 2 PTS sonde ECS
20	300009079	Connecteur 4 PTS V3V
21	7665855	Bornier électrique
22	96493423	Rivet POP TLP D 530 BS
23	7680714	Connecteur 3 PTS RAST5
24	7680712	Connecteur 2 PTS RAST5
25	7679486	Fil terre - longueur 460 mm
26	7743487	Pont 2 PT 32A L10
27	7743488	Pont 2PT 32A L16
28	7750941	Entretoise carte 3.18
29	7715094	Carte BLE Smart Antenna pour la communication Bluetooth®

12.2.4 Circuit hydraulique

Fig.111



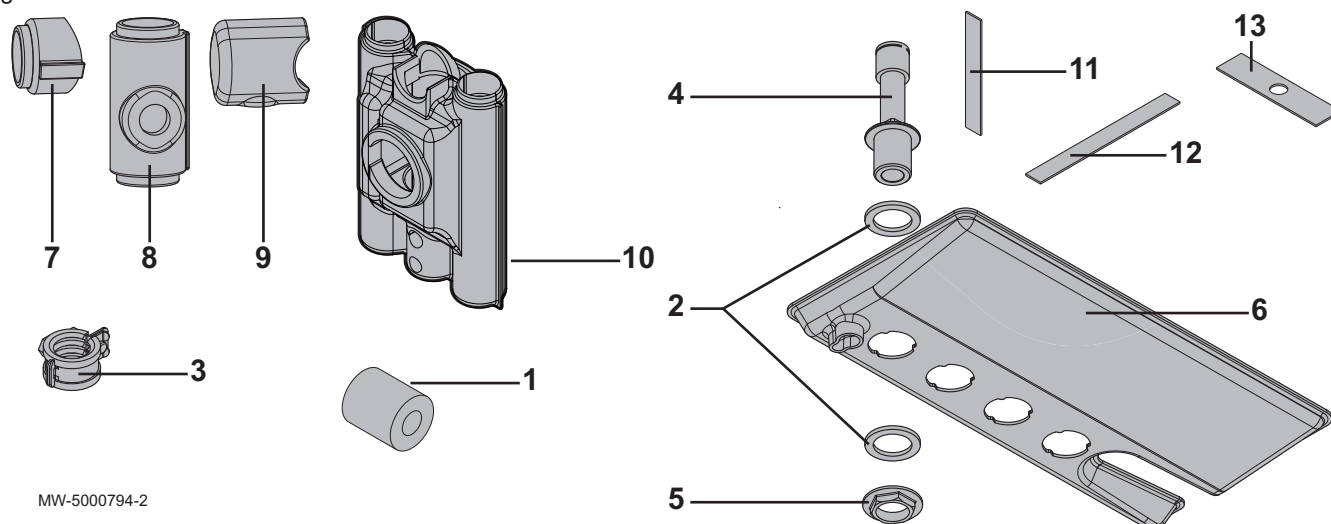
Tab.80

Repère	Référence	Désignation
212	200017850	Echangeur à plaques pour les modèles de 4 à 8 kW
213	200017851	Echangeur à plaques pour les modèles de 11 à 16 kW
214	300022985	Réchauffeur pour les modèles avec appoint hydraulique
217	300023286	Epingle de verrouillage bulbe
218	300003902	Purgeur d'air automatique 3/8" + joint
219	7793128	Circulateur PARA 15-130/7-50/IPWM1-12
221	S62753	Vase d'expansion RP250 - 8 litres
222	94994129	Flexible 3/8" DN8 - longueur 300 mm
223	95013058	Joint vert Ø 14 x 8 x 2
224	95023308	Joint torique 9,19 x 2,62 EPDM
225	300024235	Epingle de blocage Ø 10
226	300022981	Douille raccord rapide 1"

Repère	Référence	Désignation
227	300023112	Epingle raccord rapide 1"
228	7677516	Tube départ chauffage
229	95023311	Joint torique 21 x 3,5 EPDM
230	300023113	Epingle Ø 20
231	7677506	Tube retour chauffage
232	95013062	Joint vert 30 x 21 x 2
233	7677510	Tube entrée échangeur à plaques
234	95013062	Joint vert 30 x 21 x 2
235	7677513	Tube sortie échangeur à plaques
236	7678632	Tube entrée réchauffeur
237	94950709	Bouchon d'injection noir
238	300022872	Tube retour chaudière
239	300026862	Tube départ chaudière
240	300022989	Débitmètre
241	300023277	Joint torique 21,89 x 2,62
242	300000304	Soupape de sécurité 3 bar
243	97951088	Raccord mâle G1/2" x 14
244	0294401	Epingle de blocage
245	94994712	Tube PVC Ø 16 longueur 12 mm
246	300014343	Presse-tube 17-18,5
249	0295174	Robinet de vidange avant tuyau 1/4"
250	300000831	Manomètre G5/8"
252	0303384	Capuchon de protection manomètre
253	7609871	Sonde de température PT1000
254	95890434	Écrou Thibloc HM8 cranté
255	S62733	Manomètre G 1/4" - 0-4 bar
256	S46850	Raccord 1/4" pour manomètre

12.2.5 Isolation

Fig.112



MW-5000794-2

Tab.81

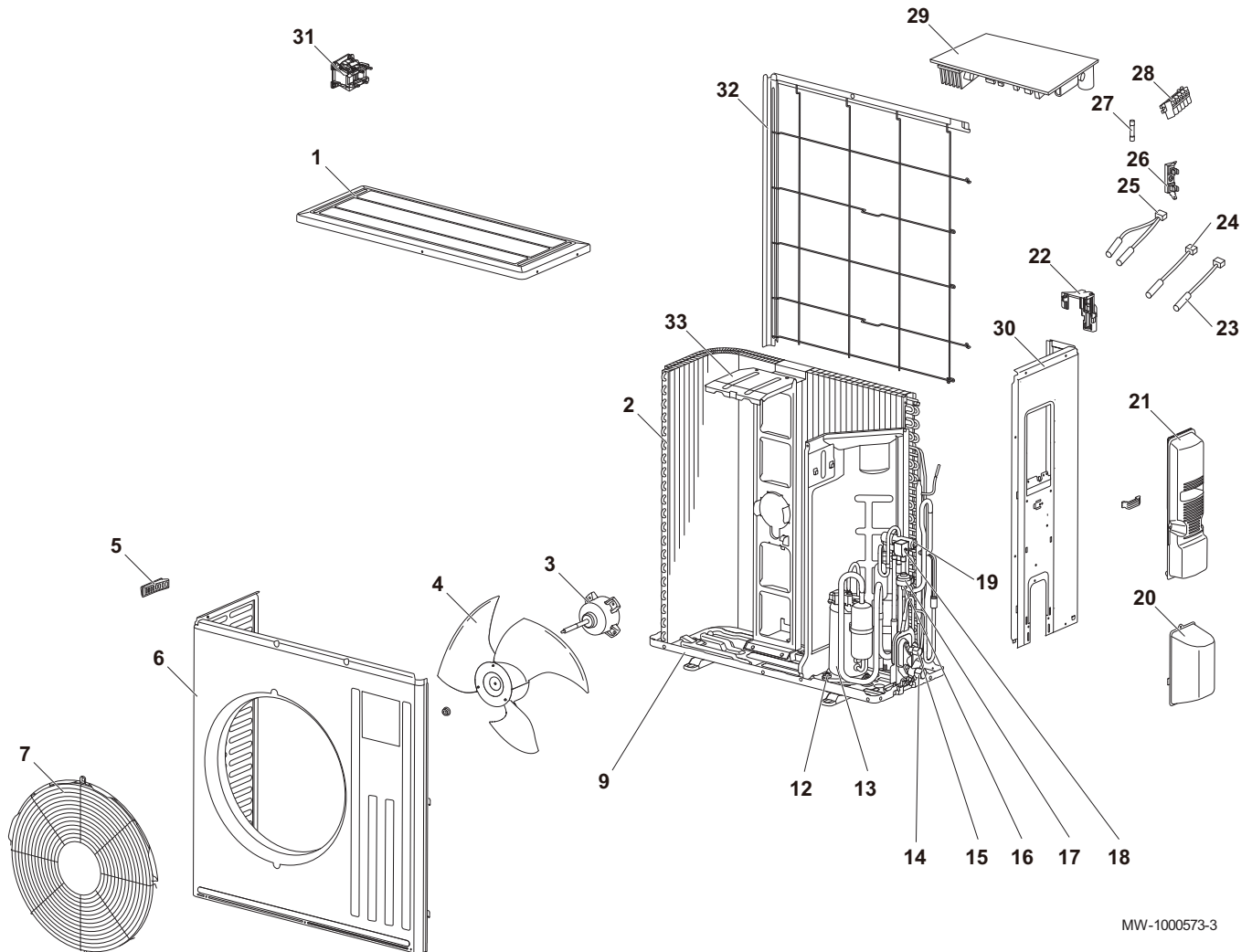
Repères	Référence	Désignation
1	7623411	Isolation capteur de température PT1000
2	300024723	Isolation pour tube froid
3	300015463	Collier phonique (Ø 20/23)
4	300024722	Tube pour option rafraîchissement

Repères	Référence	Désignation
5	300024724	Ecrou à plateau (G1")
6	300024726	Bac de récupération des condensats pour version électrique
6	300024727	Bac de récupération des condensats pour version hydraulique
7	300024711	Isolation pour raccord rapide
8	300024710	Isolation pour débitmètre
9	300024712	Isolation pour soupape de sécurité
10	7613254	Isolation pour pompe
11	300024783	Bande isolation 200x30
12	300025971	Bande isolation 280x30
13	300026847	Bande isolation 200x50

12.3 Groupe extérieur

12.3.1 AWHP 4.5 MR

Fig.113



MW-1000573-3

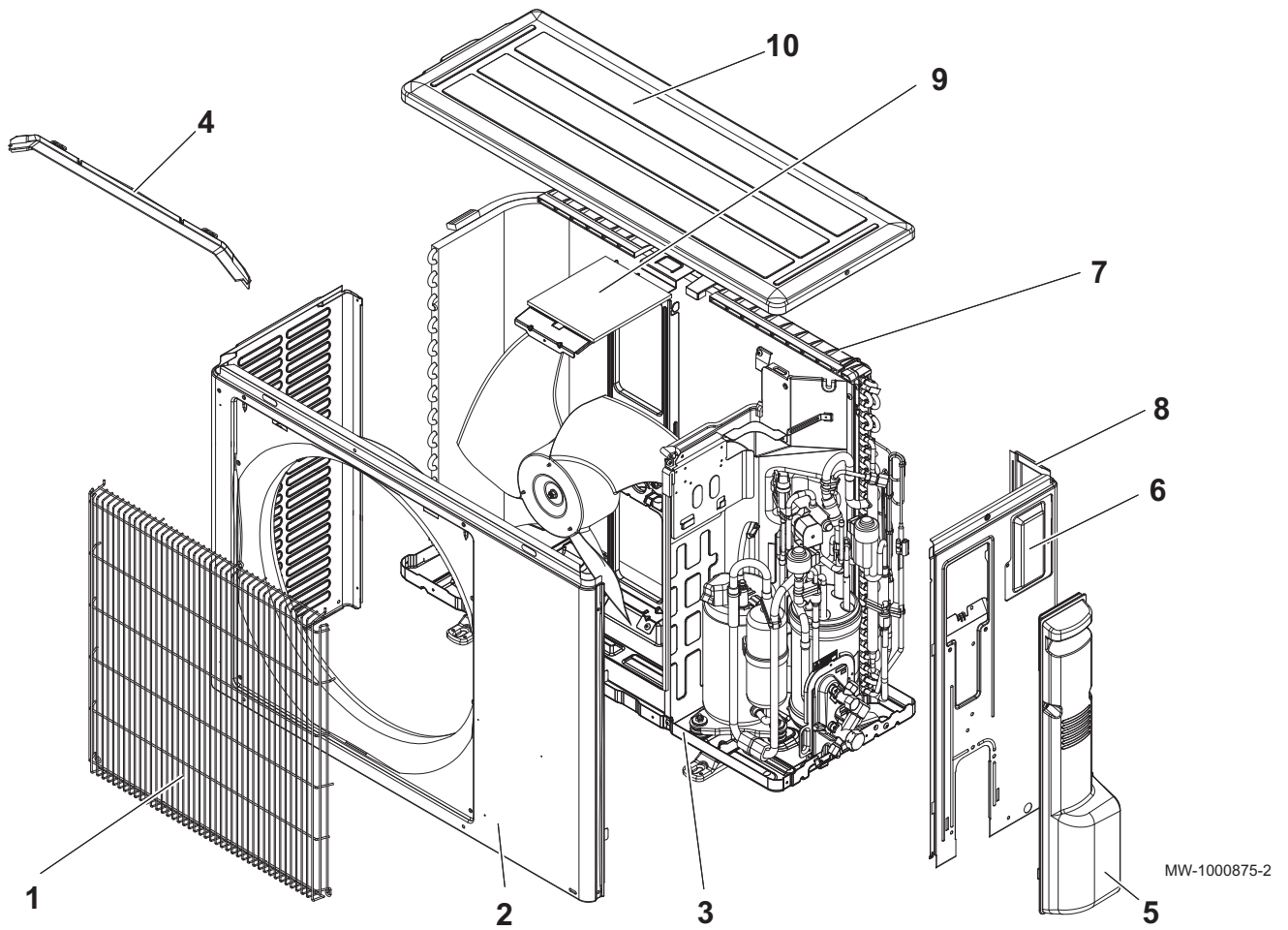
Tab.82

Repère	Référence	Description
1	7652649	Chapiteau
2	7652667	Batterie (évaporateur/condenseur)
3	7652668	Moteur de ventilateur
4	7652669	Hélice du ventilateur
5	7652670	Poignée

Repère	Référence	Description
6	7652671	Panneau avant
7	7652672	Grille ventilateur
9	7652673	Châssis
12	7652674	Kit plots antivibratiles du compresseur
13	7652675	Compresseur SNB130FGBMT
14	7652676	Vanne d'arrêt 1/2" (gaz) Ø 12,7 mm
15	7652677	Vanne d'arrêt 1/4" (hydraulique) Ø 6,35 mm
16	7652678	Détendeur
17	7652679	Bobine détendeur LEV
18	7652680	Bobine électrovanne 21S4
19	7652681	Vanne 4 voies
20	7652682	Panneau d'accès vanne d'arrêt
21	7652684	Panneau d'accès alimentation électrique
22	7652685	Support de sondes
23	7652686	Sonde de température extérieure RT65
24	7652687	Sonde de température batterie RT68
25	7652688	Kit sondes RT61–RT62
26	7652690	Porte-fusible
27	7652691	Fusible T20AL / 250 V
28	7652692	Bornier d'alimentation
29	7652693	Carte unité centrale
30	7652694	Panneau latéral droit
31	7652695	Bobine L61
32	7652696	Grille de protection arrière
33	7652697	Support du moteur de ventilateur
-	7652698	Tubes capillaires (100) Ø 4 mm x Ø 2,4 mm
-	7652699	Evacuation des condensats

12.3.2 AWHP 6 MR-3

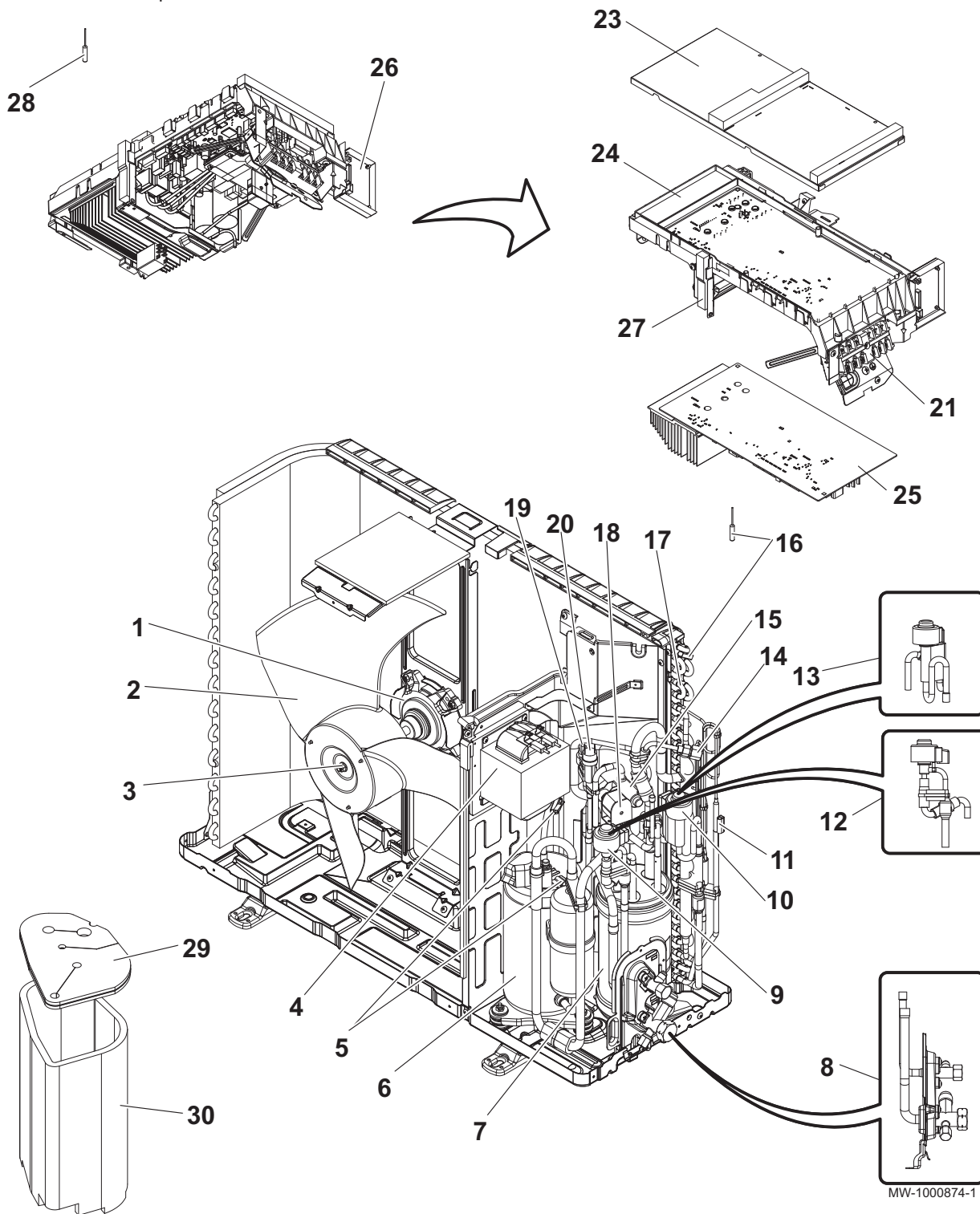
Fig.114 Châssis



Tab.83

Repère	Référence	Description
1	7673303	Grille ventilateur
2	7673305	Panneau avant
3	7673306	Socle
4	7673313	Goulotte
5	7673307	Panneau d'accès entretien
6	7673308	Trappe
7	7673309	Grille de protection arrière
8	7673310	Panneau latéral droit
9	7673311	Support moteur
10	7673312	Chapiteau

Fig.115 Partie électrique



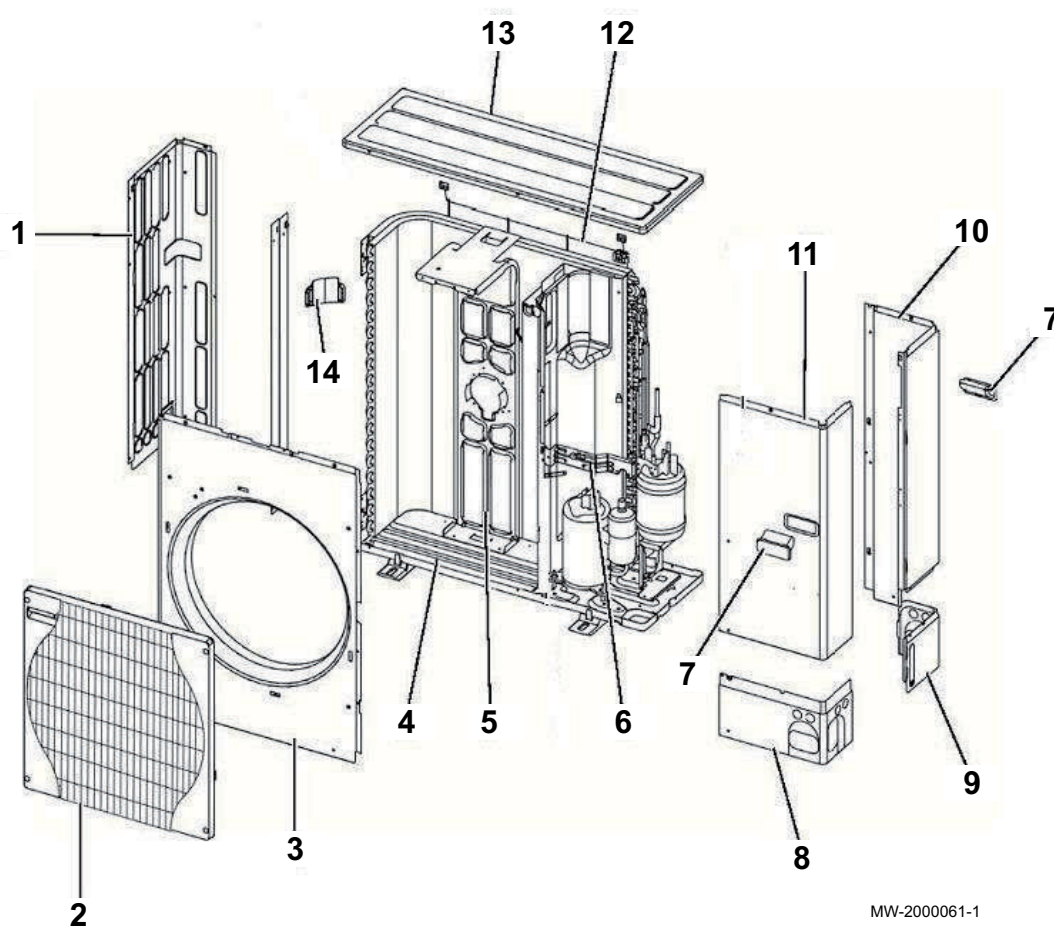
Tab.84

Repère	Référence	Description
1	7673314	Moteur de ventilateur
2	7673315	Hélice du ventilateur
3	7604150	Ecrou
4	7673316	Self ACL
5	7673317	Sonde de température TH4-TH34
6	7673318	Compresseur SNB130FTCM2
7	7673319	Bouteille réserve de puissance
8	7673320	Vannes arrêt CPLT 1/4 F - 1/2 F
9	7673321	Bobine LEV-B

Repère	Référence	Description
10	7673322	Bobine LEV-A
11	7673323	Sonde de température TH3
12	7673324	Détendeur CPLT LEV-B
13	7673325	Détendeur CPLT LEV-A
14	300018092	Bouchon de charge
15	300023668	Vanne 4 voies
16	7673326	Sonde de température TH6-7
17	7673327	Batterie (évaporateur/condenseur)
18	7673328	Bobine vanne 4 voies 21S4
19	7673329	Sonde pressostat HP
20	300018123	Pressostat HP 41,5 bar
21	300023673	Bornier de branchement
23	7673330	Couvercle
24	7673331	Support
25	7673332	Carte unité centrale
26	7673333	Carte relais
27	7673334	Support radiateur
28	7673335	Sonde radiateur TH8
29	7673336	Isolation supérieure compresseur
30	7673337	Isolation compresseur
-	7673338	Fusible 10 A / 250 V
-	7673339	Fusible 3,15 A / 250 V
-	7673340	Faisceau compresseur

12.3.3 AWHP 8 MR-2

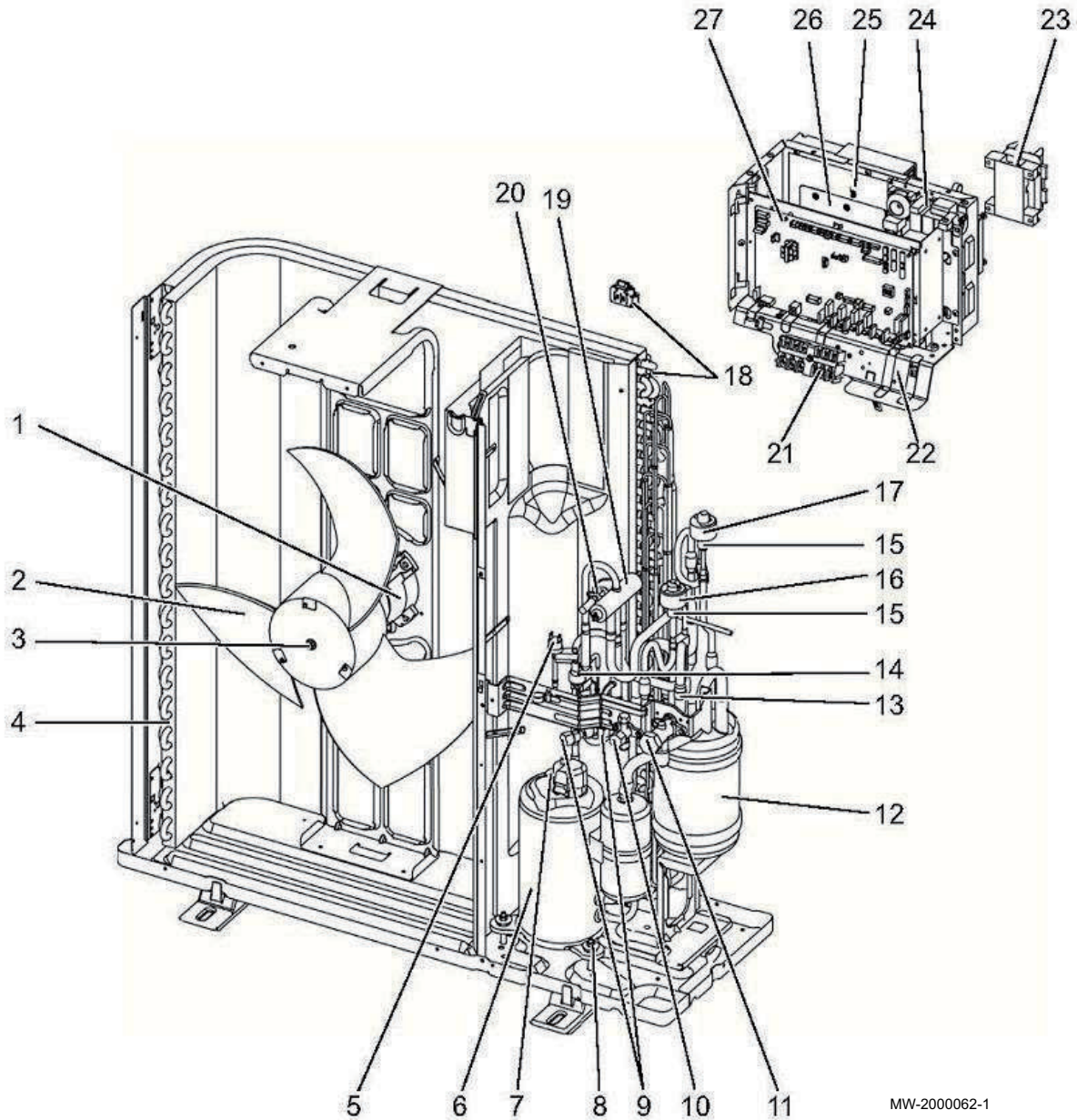
Fig.116 Châssis



Tab.85

Repère	Référence	Description	Modèle
1	7614219	Panneau latéral gauche	
2	7614220	Grille ventilateur	
3	7614221	Panneau avant	
4	7614222	Socle	SERVICE REF. : AWHP 8 MR-2
4	7705552	Socle	SERVICE REF. : AWHP 8 MR-2 R2.UK
5	7614223	Support moteur	SERVICE REF. : AWHP 8 MR-2
5	7705553	Support moteur	SERVICE REF. : AWHP 8 MR-2 R2.UK
6	7614224	Support de vanne	
7	7614225	Poignée	
8	7614226	Panneau avant inférieur	
9	7614227	Panneau arrière inférieur	
10	7614228	Panneau latéral droit	SERVICE REF. : AWHP 8 MR-2
10	7705557	Panneau latéral droit	SERVICE REF. : AWHP 8 MR-2 R2.UK
11	7614230	Panneau accès entretien	
12	7614231	Grille protection arrière	
13	7614232	Chapiteau	
14	7614233	Poignée	

Fig.117 Partie électrique



MW-200062-1

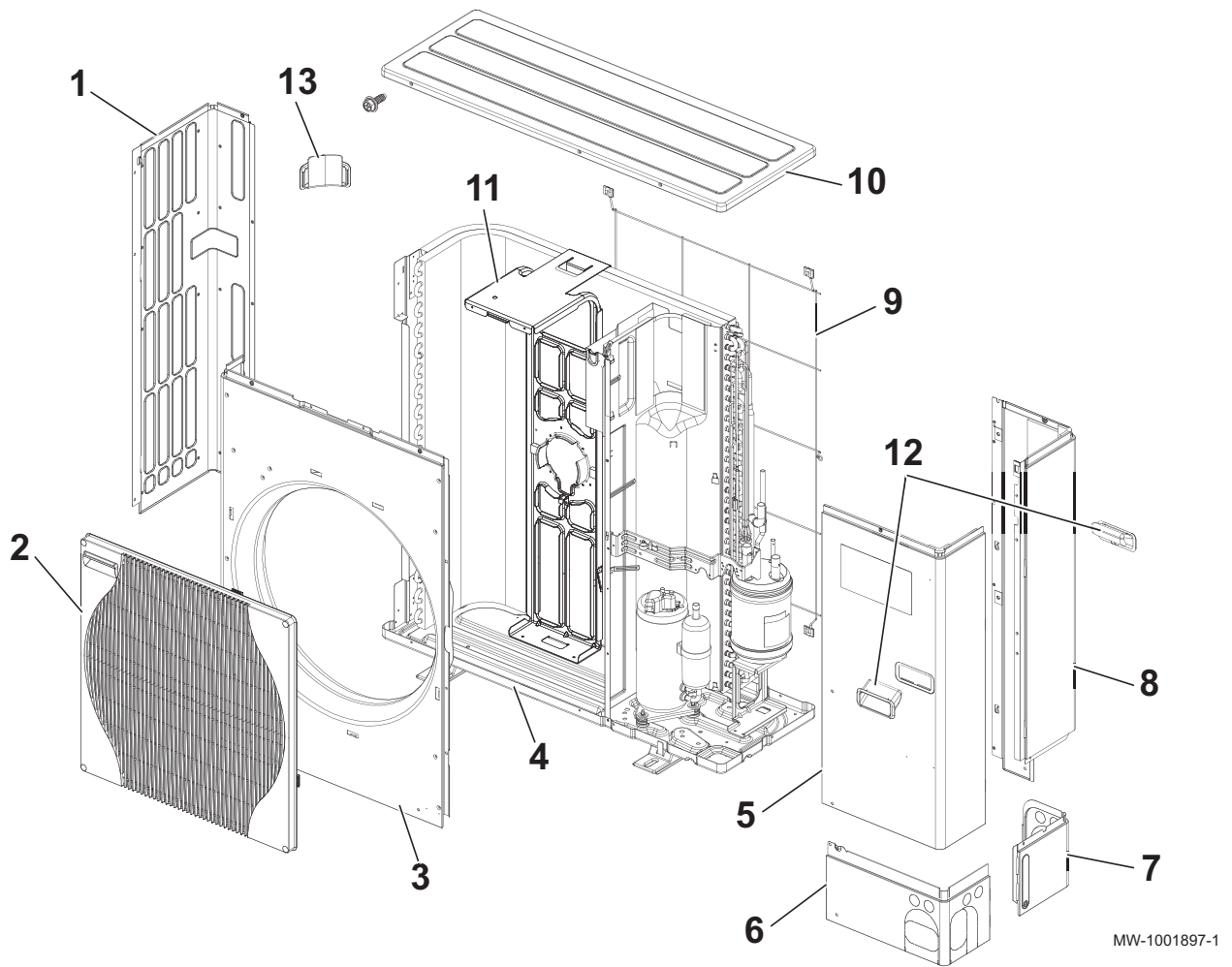
Tab.86

Repère	Référence	Description	Modèle
1	7614234	Moteur ventilateur	SERVICE REF. : AWHP 8 MR-2
1	7705558	Moteur ventilateur	SERVICE REF. : AWHP 8 MR-2 R2.UK
2	7614236	Ventilateur	
3	7614237	Ecrou	
4	7614238	Batterie (évaporateur/condenseur)	
5	7614239	Pressostat haute pression	
6	7614240	Compresseur TNB220FLHMT	SERVICE REF. : AWHP 8 MR-2
6	7652256	Compresseur SNB220FAGMC L1	SERVICE REF. : AWHP 8 MR-2 R1.UK + SERVICE REF. : AWHP 8 MR-2 R2.UK
7	7614241	Sonde refoulement compresseur TH34	
8	7614242	Plot antivibratile	SERVICE REF. : AWHP 8 MR-2
8	7705559	Plot antivibratile	SERVICE REF. : AWHP 8 MR-2 R2.UK
9	7614243	Bouchon de charge	
10	7614244	Vanne arrêt 3/8"	

Repère	Référence	Description	Modèle
11	7614245	Vanne arrêt 5/8"	
12	7614246	Bouteille réserve de puissance	
13	7614247	Filtre	
14	7614248	Sonde haute pression	
15	7614250	Détendeur	
16	7614251	Bobine électrovanne détendeur	
17	7614252	Bobine électrovanne détendeur	
18	7614253	Sonde extérieure batterie TH6/7	
19	7614254	Vanne 4 voies	
20	7614255	Bobine	SERVICE REF. : AWHP 8 MR-2
20	7705561	Bobine 21S4	SERVICE REF. : AWHP 8 MR-2 R2.UK
21	7614278	Bornier de raccordement	SERVICE REF. : AWHP 8 MR-2
21	7705562	Bornier de raccordement	SERVICE REF. : AWHP 8 MR-2 R2.UK
22	7614279	Tableau	
23	7614280	Self (DCL)	SERVICE REF. : AWHP 8 MR-2
23	7705563	Self 18 MH	SERVICE REF. : AWHP 8 MR-2 R2.UK
24	7614282	Filtre antiparasite	
25	7614283	Sonde dissipateur TH8	SERVICE REF. : AWHP 8 MR-2
25	7705564	Sonde dissipateur TH8	SERVICE REF. : AWHP 8 MR-2 R2.UK
26	7614284	Carte puissance	SERVICE REF. : AWHP 8 MR-2
26	7652259	Carte puissance	SERVICE REF. : AWHP 8 MR-2 R1.UK + SERVICE REF. : AWHP 8 MR-2 R2.UK
27	7614285	Carte unité centrale	SERVICE REF. : AWHP 8 MR-2
27	7652258	Carte unité centrale	SERVICE REF. : AWHP 8 MR-2 R1.UK + SERVICE REF. : AWHP 8 MR-2 R2.UK
-	7614286	Sonde gaz TH4	
-	7614288	Sonde liquide TH3	
-	7705560	Silencieux	SERVICE REF. : AWHP 8 MR-2 R2.UK

12.3.4 AWHP 8 MR-2 R3

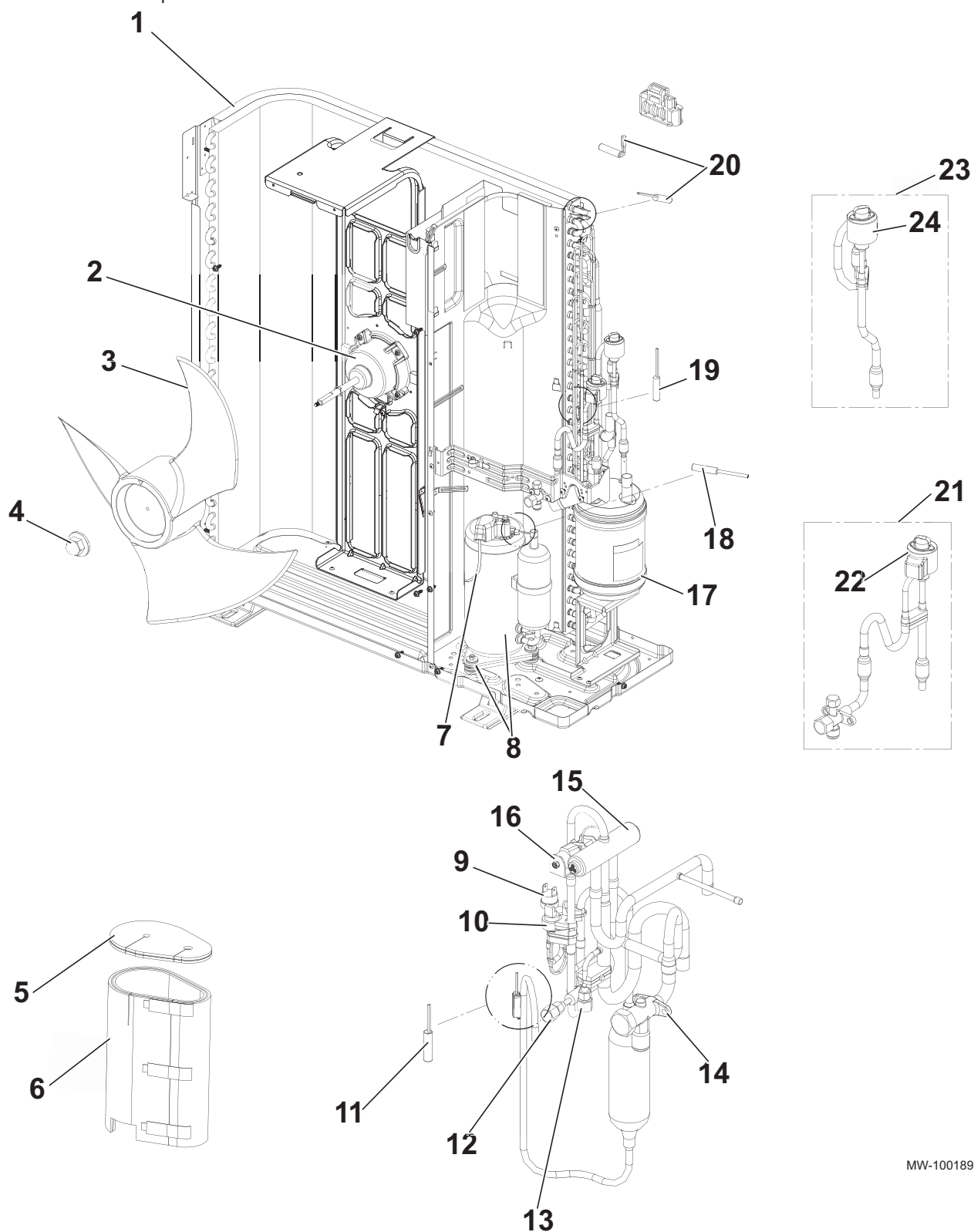
Fig.118 Châssis



Tab.87

Repère	Référence	Description
1	300018159	Panneau latéral gauche
2	7621343	Grille ventilateur
3	7776742	Panneau avant
4	7776743	Châssis
5	300018156	Panneau accès entretien
6	300018111	Panneau avant inférieur
7	300018112	Panneau arrière inférieur
8	7776744	Panneau latéral droit
9	300018150	Grille protection arrière
10	7776745	Chapiteau
11	7776746	Support moteur
12	300018119	Poignée
13	300018120	Poignée

Fig.119 Partie électrique



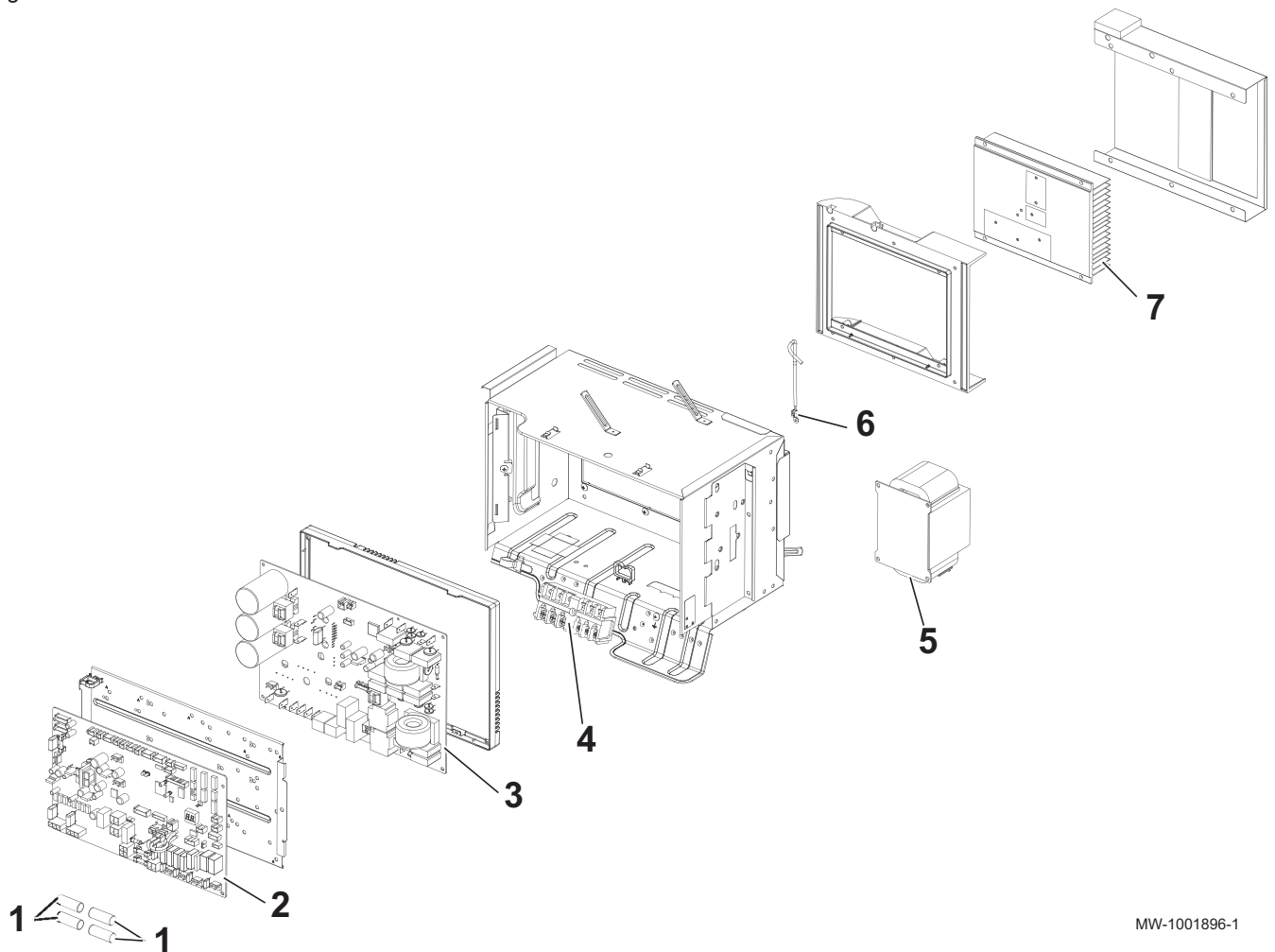
MW-1001895-1

Tab.88

Repère	Référence	Description
1	7776706	Batterie à ailettes
2	7776707	Moteur de ventilateur
3	300018144	Ventilateur
4	7776708	Ecrou de fixation de l'hélice MEC M6
5	7776709	Isolation supérieure compresseur
6	7776711	Isolation compresseur

Repère	Référence	Description
7	7776715	Faisceau compresseur
8	7776716	Compresseur SNB220FAGMCL
9	7776717	Pressostat haute pression 63H
10	7673329	Sonde pressostat haute pression 63HS
11	7776718	Sonde gaz TH4
12	7776720	Bouchon de charge ST
13	7776722	Bouchon de charge LB90
14	7776723	Vanne d'arrêt 5/8" et filtre
15	7776724	Vanne 4 voies 21S4
16	7776725	Bobine électrovanne 21S4
17	7776726	Bouteille réserve de puissance
18	7776727	Sonde de température TH34
19	7776728	Sonde de température TH3
20	300018219	Sonde extérieure batterie W TH6-7
21	7776731	Détendeur CPLT /LEV-B
22	7776732	Bobine XAP-5P rouge /LEV-B
23	7776733	Détendeur CPLT /LEV-A
24	7776734	Bobine XAP-5P blanche /LEV-A

Fig.120 Partie carte



MW-1001896-1

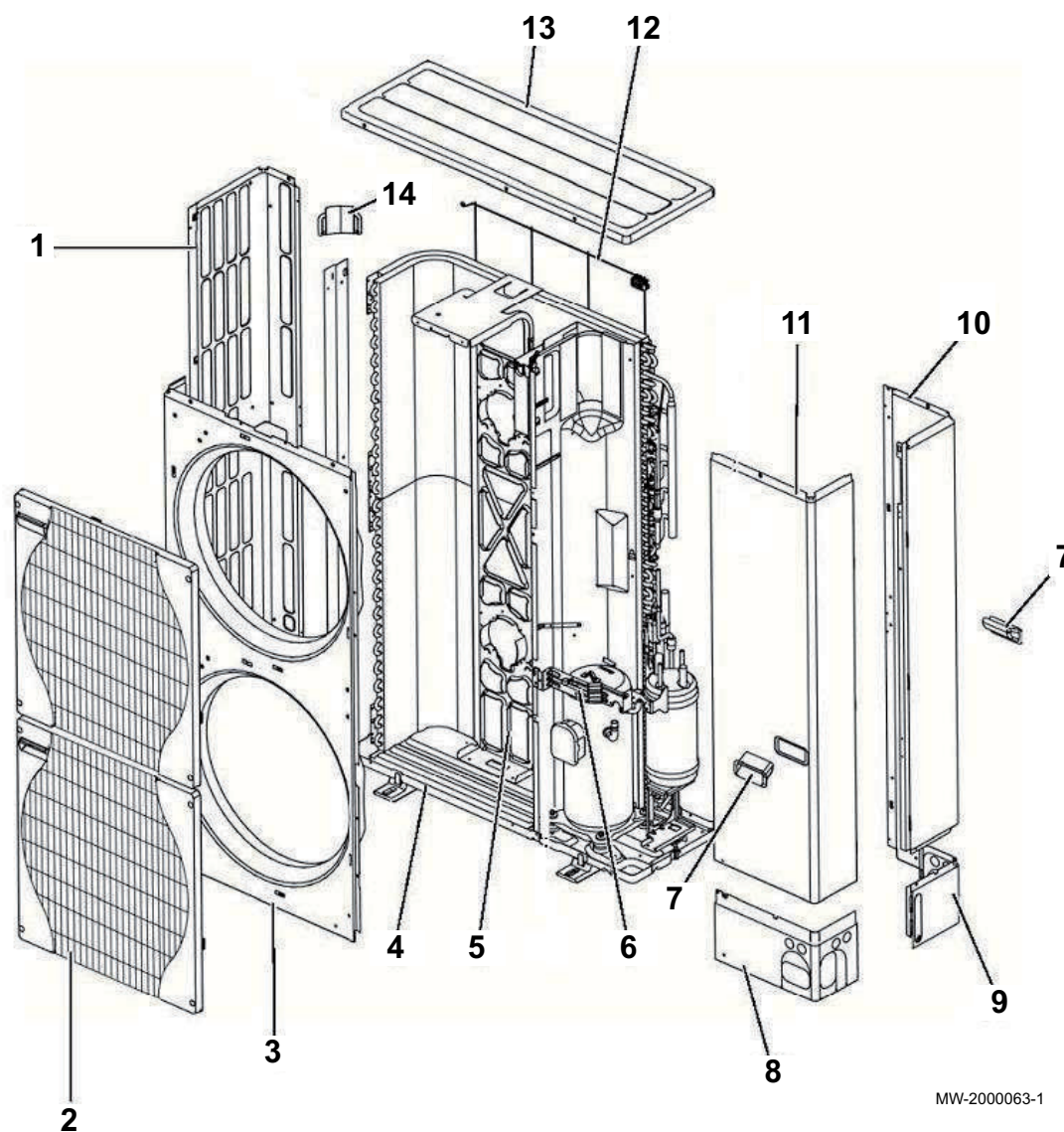
Tab.89

Repère	Référence	Description
1	7604148	Fusible 6.3A / 250V
2	7776736	Carte unité centrale

Repère	Référence	Description
3	7776737	Carte puissance
4	7776738	Bornier de raccordement LNE S1 S2 S3 /TB1
5	7776739	Self ACL
6	7776740	Sonde dissipateur TH8
7	7776741	Dissipateur de chaleur

12.3.5 AWHP 11 MR-2 – AWHP 16 MR-2 – AWHP 11 TR-2 – AWHP 16 TR-2

Fig.121 Châssis



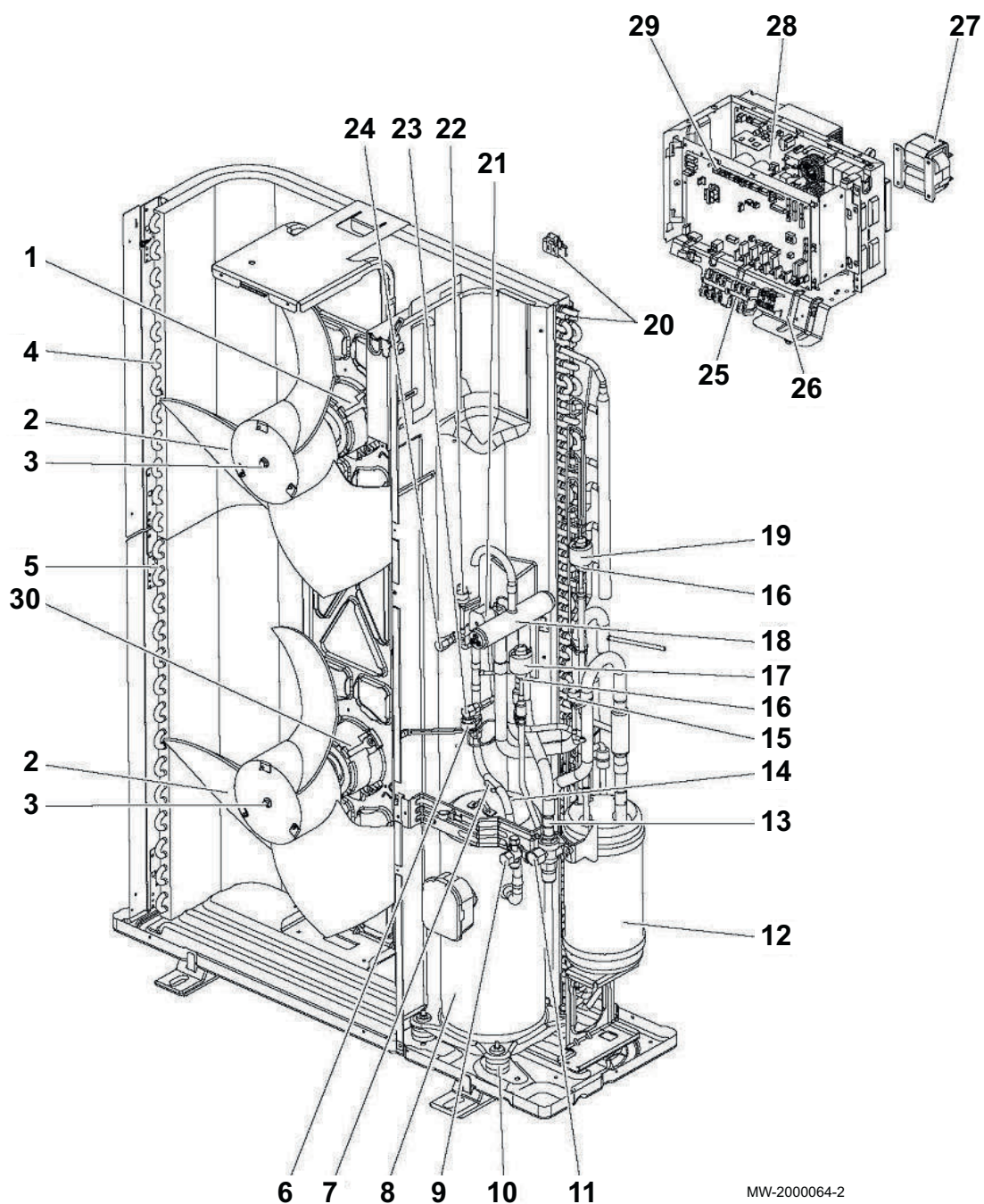
MW-2000063-1

Tab.90

Repère	Référence	Description	Modèle
1	7614289	Panneau latéral gauche	
2	7614220	Grille ventilateur	
3	7614290	Panneau avant	
4	7614292	Socle	
5	7614293	Support moteur	

Repère	Référence	Description	Modèle
5	7717095	Support moteur	SERVICE REF. : AWHP 11 MR-2 R2.UK SERVICE REF. : AWHP 16 MR-2 R2.UK SERVICE REF. : AWHP 11 TR-2 R2.UK SERVICE REF. : AWHP 16 TR-2 R2.UK
6	7614224	Support de vanne	
7	7614225	Poignée	
8	7614226	Panneau avant inférieur	
9	7614227	Panneau arrière inférieur	
10	7614294	Panneau latéral droit	
11	7614295	Panneau accès entretien	
12	7614296	Grille protection arrière	
13	7614232	Chapiteau	
14	7614233	Poignée	

Fig.122 AWHP 11 MR-2 – AWHP 16 MR-2 : partie électrique



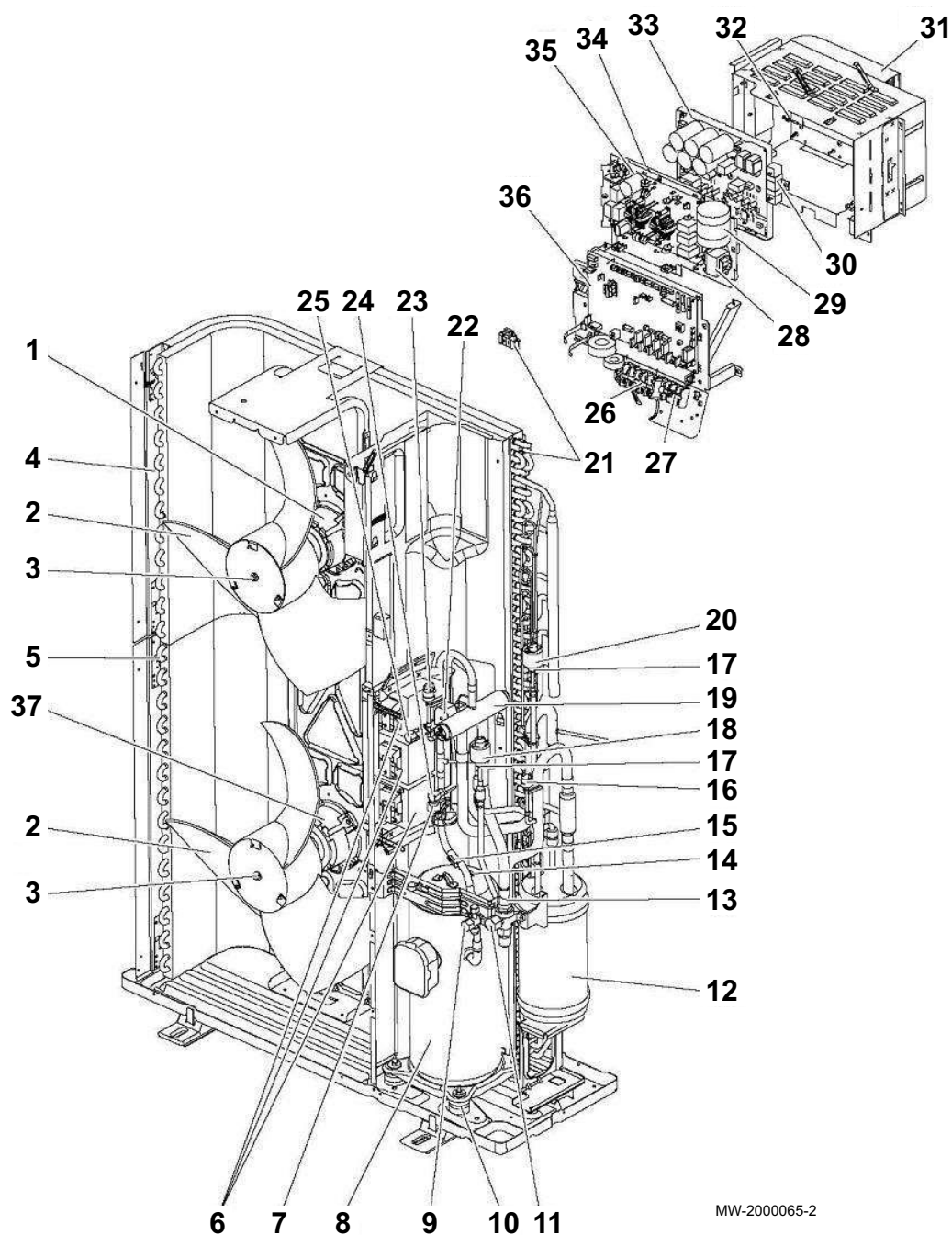
MW-2000064-2

Tab.91

Repère	Référence	Description	Modèles
1	7614234	Moteur ventilateur	SERVICE REF. : AWHP 11-16 MR-2 SERVICE REF. : AWHP 11 MR-2 R1.UK SERVICE REF. : AWHP 16 MR-2 R1.UK
1	7717096	Moteur ventilateur	SERVICE REF. : AWHP 11 MR-2 R2.UK SERVICE REF. : AWHP 16 MR-2 R2.UK
2	7614236	Ventilateur	
3	7614237	Ecrou	
4	7614297	Batterie supérieure (évaporateur / condenseur)	
5	7614298	Batterie inférieure (évaporateur / condenseur)	
6	7614248	Sonde haute pression	
7	7614299	Sonde gaz TH4	

Repère	Référence	Description	Modèles
7	7717098	Sonde gaz TH4	SERVICE REF. : AWHP 11 MR-2 R2.UK SERVICE REF. : AWHP 16 MR-2 R2.UK
8	7614300	Compresseur ANB33FNEMT	SERVICE REF. : AWHP 11 MR-2
8	7614301	Compresseur ANB42FNEMT	SERVICE REF. : AWHP 16 MR-2
9	7614244	Vanne arrêt 3/8"	
10	7614302	Plot antivibratile	
11	7614304	Vanne arrêt 5/8"	
12	7614305	Bouteille réserve de puissance	
13	7614247	Filtre	
14	7614306	Sonde TH34	
15	7614307	Pressostat basse pression	
16	7614308	Détendeur	
17	7614251	Bobine électrovanne détendeur	
18	7614309	Vanne 4 voies	
19	7614252	Bobine électrovanne détendeur	
20	7614253	Sonde extérieure batterie TH6/7	
21	7614310	Bobine	
21	7717099	Bobine	SERVICE REF. : AWHP 11 MR-2 R2.UK SERVICE REF. : AWHP 16 MR-2 R2.UK
22	7614239	Pressostat haute pression	
23	7614243	Bouchon de charge	
24	7614312	Bouchon de charge	
25	7614278	Bornier branchement	
26	7614313	Tableau complet	SERVICE REF. : AWHP 11 MR-2
26	7614314	Tableau complet	SERVICE REF. : AWHP 16 MR-2
27	7614316	Self	
28	7614317	Carte puissance	SERVICE REF. : AWHP 11 MR-2 SERVICE REF. : AWHP 16 MR-2
28	7652253	Carte puissance	SERVICE REF. : AWHP 11 MR-2 R1.UK SERVICE REF. : AWHP 16 MR-2 R1.UK SERVICE REF. : AWHP 11 MR-2 R2.UK SERVICE REF. : AWHP 16 MR-2 R2.UK
29	7614319	Carte unité centrale	SERVICE REF. : AWHP 11 MR-2 SERVICE REF. : AWHP 16 MR-2
29	7652250	Carte unité centrale	SERVICE REF. : AWHP 11 MR-2 R1.UK SERVICE REF. : AWHP 16 MR-2 R1.UK SERVICE REF. : AWHP 11 MR-2 R2.UK SERVICE REF. : AWHP 16 MR-2 R2.UK
30	7614234	Moteur ventilateur	SERVICE REF. : AWHP 11-16 MR-2 SERVICE REF. : AWHP 11 MR-2 R1.UK SERVICE REF. : AWHP 16 MR-2 R1.UK
30	7717097	Moteur ventilateur	SERVICE REF. : AWHP 11 MR-2 R2.UK SERVICE REF. : AWHP 16 MR-2 R2.UK
-	7614321	Sonde liquide TH3	
-	7614322	Condensateur	

Fig.123 AWHP 11 TR-2 – AWHP 16 TR-2 : partie électrique



MW-2000065-2

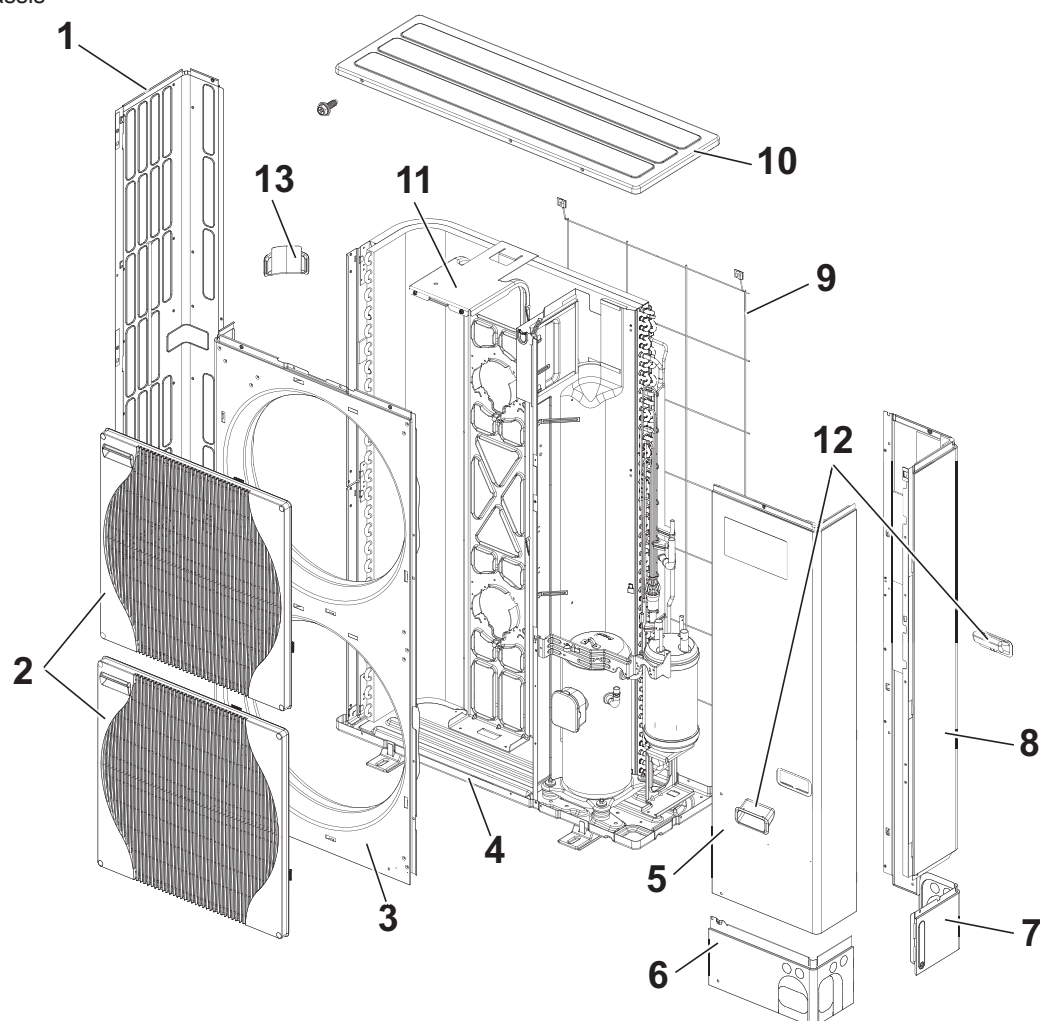
Tab.92

Repère	Référence	Description	Modèles
1	7614234	Moteur ventilateur	SERVICE REF. : AWHP 11-16 TR-2 SERVICE REF. : AWHP 11 TR-2 R1.UK SERVICE REF. : AWHP 16 TR-2 R1.UK
1	7717096	Moteur ventilateur	SERVICE REF. : AWHP 11 TR-2 R2.UK SERVICE REF. : AWHP 16 TR-2 R2.UK
2	7614236	Ventilateur	
3	7614237	Ecrou	
4	7614297	Batterie supérieure (évaporateur / condenseur)	
5	7614298	Batterie inférieure (évaporateur / condenseur)	
6	7614323	Self	
7	7614248	Sonde haute pression	
8	7614330	Compresseur ANB33FNMT	SERVICE REF. : AWHP 11 TR-2

Repère	Référence	Description	Modèles
8	7614332	Compresseur ANB42FNDMT	SERVICE REF. : AWHP 16 TR-2
9	7614244	Vanne arrêt 3/8"	
10	7614302	Plot antivibratile	
11	7614304	Vanne arrêt 5/8"	
12	7614305	Bouteille réserve de puissance	
13	7614247	Filtre	
14	7614333	Sonde refoulement compresseur TH34 1	
15	7614286	Sonde gaz TH4	
15	7717100	Sonde gaz TH4	SERVICE REF. : AWHP 11 TR-2 R2.UK SERVICE REF. : AWHP 16 TR-2 R2.UK
16	7614307	Pressostat basse pression	
17	7614308	Détendeur	
18	7614251	Bobine électrovanne détendeur	
19	7614309	Vanne 4 voies	
20	7614252	Bobine électrovanne détendeur	
21	7614335	Sonde extérieure batterie TH6/7	
22	7614255	Bobine	
23	7614239	Pressostat haute pression	
24	7614243	Bouchon de charge	
25	7614312	Bouchon de charge	
26	7614337	Bornier branchement L	
27	7614338	Bornier branchement S	
28	7614339	Self	
29	7614340	Condensateur	
30	7614342	Résistance	
31	7614343	Tableau complet	SERVICE REF. : AWHP 11 TR-2
31	7614344	Tableau complet	SERVICE REF. : AWHP 16 TR-2
32	7614346	Sonde dissipateur TH8	
33	7614347	Carte puissance	SERVICE REF. : AWHP 11 TR-2 SERVICE REF. : AWHP 16 TR-2
33	7652254	Carte puissance	SERVICE REF. : AWHP 11 TR-2 R1.UK SERVICE REF. : AWHP 16 TR-2 R1.UK SERVICE REF. : AWHP 11 TR-2 R2.UK SERVICE REF. : AWHP 16 TR-2 R2.UK
34	7614348	Carte convertir	SERVICE REF. : AWHP 11 TR-2 SERVICE REF. : AWHP 16 TR-2
34	7652562	Carte convertir	SERVICE REF. : AWHP 11 TR-2 R1.UK SERVICE REF. : AWHP 16 TR-2 R1.UK SERVICE REF. : AWHP 11 TR-2 R2.UK SERVICE REF. : AWHP 16 TR-2 R2.UK
35	7614349	Carte filtre électronique	
36	7614285	Carte unité centrale	SERVICE REF. : AWHP 11 TR-2 SERVICE REF. : AWHP 16 TR-2
36	7652250	Carte unité centrale	SERVICE REF. : AWHP 11 TR-2 R1.UK SERVICE REF. : AWHP 16 TR-2 R1.UK SERVICE REF. : AWHP 11 TR-2 R2.UK SERVICE REF. : AWHP 16 TR-2 R2.UK
37	7614234	Moteur ventilateur	SERVICE REF. : AWHP 11 TR-2 SERVICE REF. : AWHP 16 TR-2 SERVICE REF. : AWHP 11 TR-2 R1.UK SERVICE REF. : AWHP 16 TR-2 R1.UK
37	7717097	Moteur ventilateur	SERVICE REF. : AWHP 11 TR-2 R2.UK SERVICE REF. : AWHP 16 TR-2 R2.UK
-	7614350	Sonde liquide TH3	

12.3.6 AWHP 11 MR-2 R3 – AWHP 16 MR-2 R3 – AWHP 11 TR-2 R3 – AWHP 16 TR-2 R3

Fig.124 Châssis

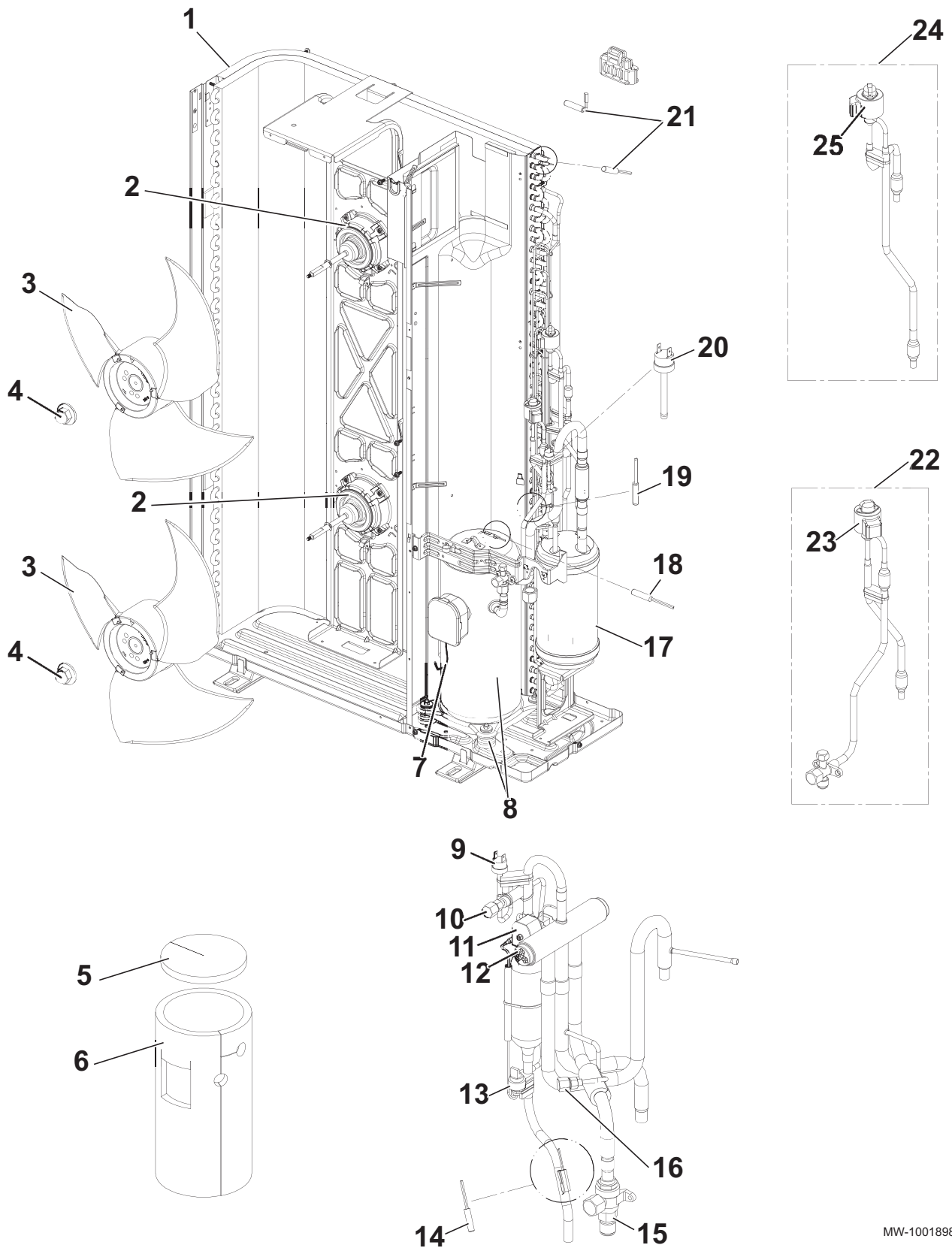


MW-1001901-1

Tab.93

Repère	Référence	Description
1	300018160	Panneau latéral gauche
2	7621343	Grille ventilateur
3	7776781	Panneau avant
4	300018087	Châssis
5	7776782	Panneau de service
6	7776783	Panneau avant inférieur
7	300018112	Panneau arrière inférieur
8	7776784	Panneau latéral droit
9	300018151	Grille protection arrière
10	7776745	Chapiteau
11	7776785	Support du moteur
12	300018119	Poignée
13	300018120	Poignée

Fig.125 Partie électrique



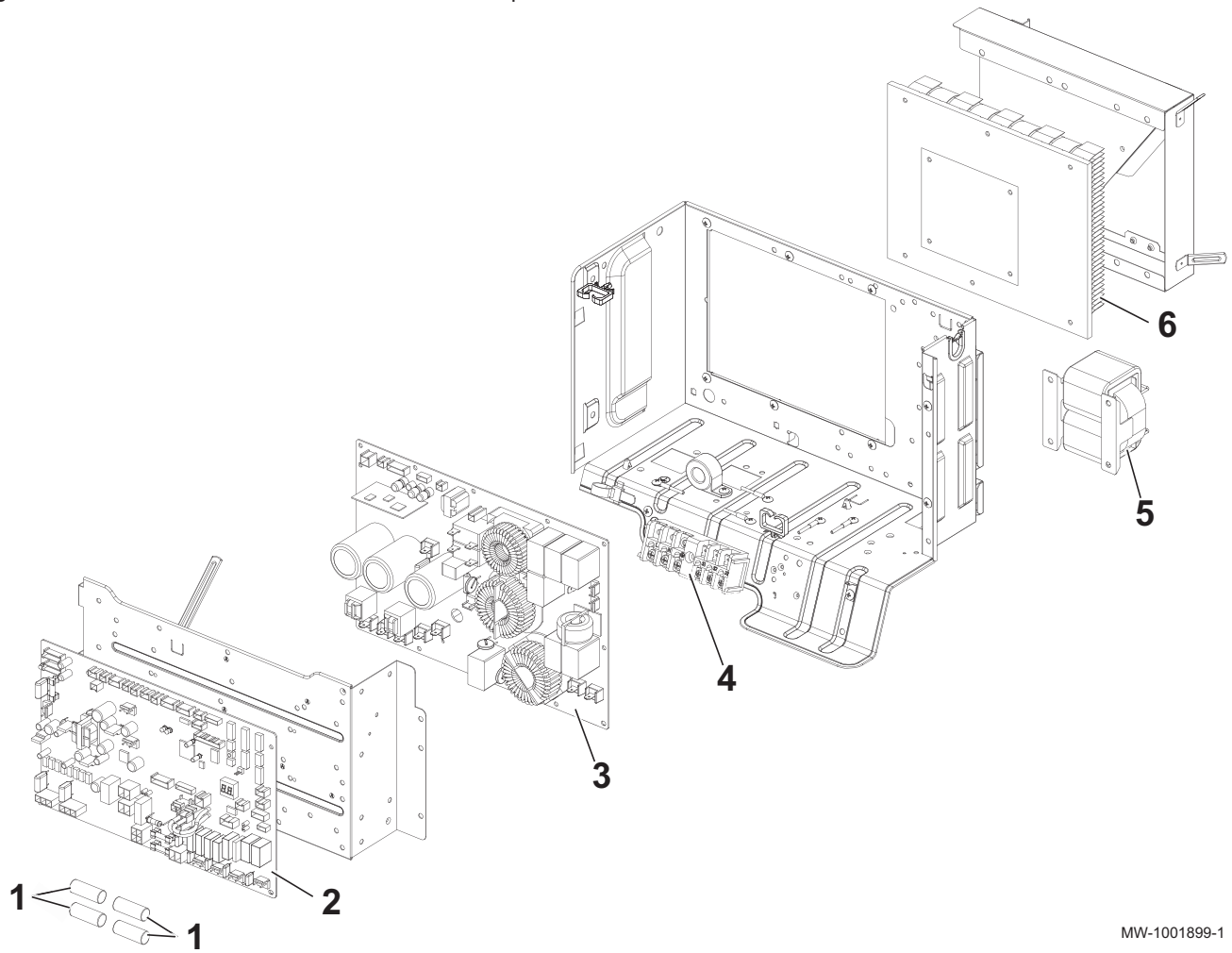
MW-1001898-1

Tab.94

Repère	Référence	Description	Modèles
1	7776749	Batterie (évaporateur / condenseur)	
2	7776750	Moteur ventilateur	
3	300018144	Hélice du ventilateur	
4	7776708	Ecrou de fixation de l'hélice MEC M6	

Repère	Référence	Description	Modèles
5	7776751	Isolation supérieure compresseur	
6	7776753	Isolation compresseur	
7	7776755	Faisceau compresseur	SERVICE REF. : AWHP 11 MR-2 R3 SERVICE REF. : AWHP 16 MR-2 R3
7	7776756	Faisceau compresseur	SERVICE REF. : AWHP 11 TR-2 R3 SERVICE REF. : AWHP 16 TR-2 R3
8	7776758	Compresseur ANB33FNEMT	SERVICE REF. : AWHP 11 MR-2 R3
8	7776759	Compresseur ANB42FNEMT	SERVICE REF. : AWHP 16 MR-2 R3
8	7776760	Compresseur ANB33FNDMT	SERVICE REF. : AWHP 11 TR-2 R3
8	7776761	Compresseur ANB42FNDMT	SERVICE REF. : AWHP 16 TR-2 R3
9	7776717	Pressostat haute pression 63H	
10	7776720	Bouchon de charge /ST	
11	7776762	Bobine électrovanne 21S4	SERVICE REF. : AWHP 11 MR-2 R3 SERVICE REF. : AWHP 16 MR-2 R3
11	7776725	Bobine électrovanne 21S4	SERVICE REF. : AWHP 11 TR-2 R3 SERVICE REF. : AWHP 16 TR-2 R3
12	7776763	Vanne 4 voies 21S4	
13	7673329	Sonde pressostat haute pression 63HS	
14	7776764	Sonde gaz TH4	SERVICE REF. : AWHP 11 MR-2 R3 SERVICE REF. : AWHP 16 MR-2 R3
14	7776718	Sonde gaz TH4	SERVICE REF. : AWHP 11 TR-2 R3 SERVICE REF. : AWHP 16 TR-2 R3
15	300018085	Vanne d'arrêt 5/8" et filtre	
16	7776722	Bouchon de charge /LB90	
17	7776765	Bouteille réserve de résistance	
18	7776727	Sonde de température TH34	
19	7776766	Sonde de température TH3	
20	7776768	Pressostat basse pression 63L	
21	300018213	Sonde extérieure batterie W TH6-7	SERVICE REF. : AWHP 11 MR-2 R3 SERVICE REF. : AWHP 16 MR-2 R3
21	300018219	Sonde de température TH6-7	SERVICE REF. : AWHP 11 TR-2 R3 SERVICE REF. : AWHP 16 TR-2 R3
22	7776769	Détendeur CPLT /LEV-B	
23	7776732	Bobine XAP-5P rouge /LEV-B	
24	7776770	Détendeur CPLT /LEV-A	
25	7776734	Bobine XAP-5P blanche /LEV-A	

Fig.126 AWHP 11 MR-2 R3 – AWHP 16 MR-2 R3 : partie carte

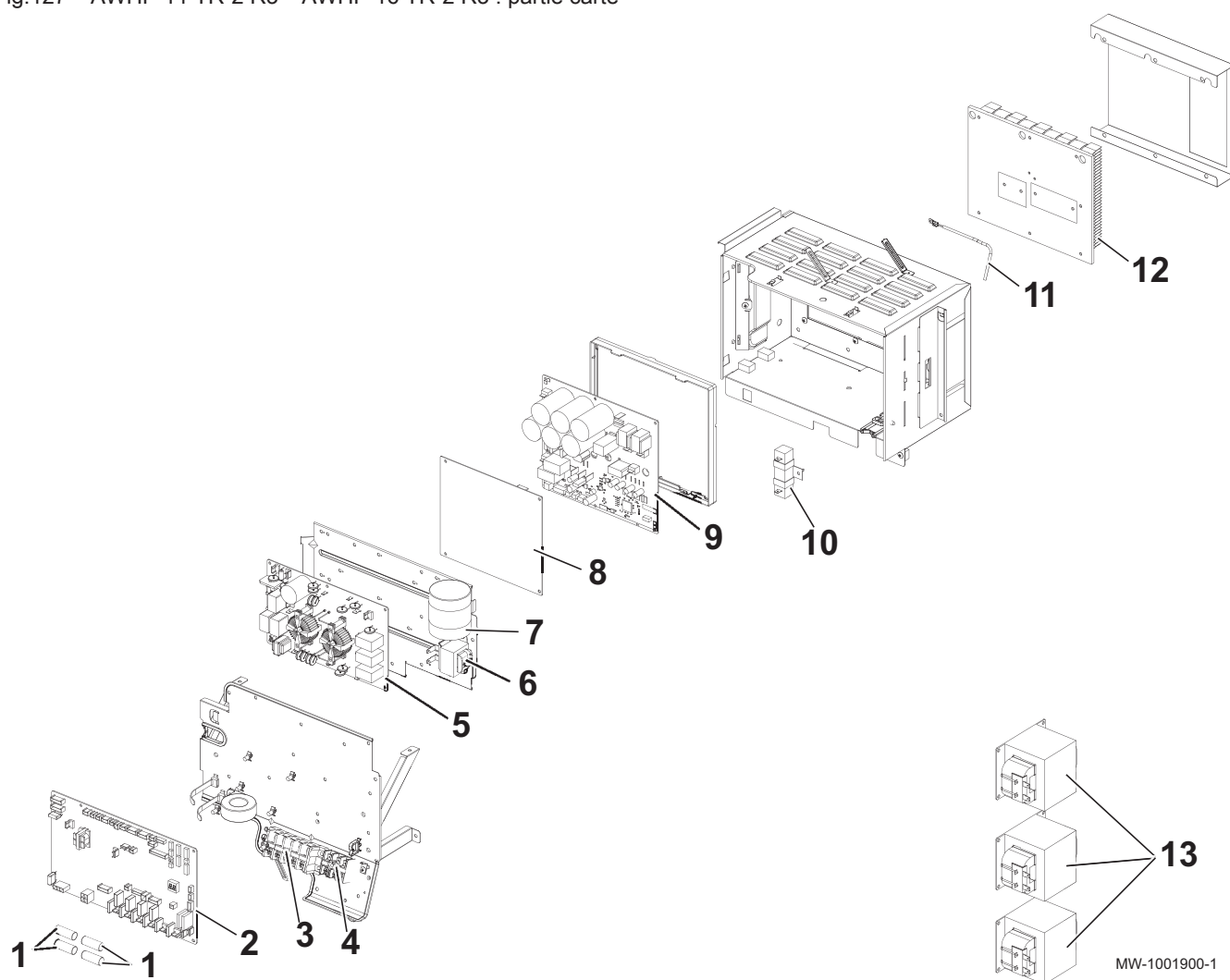


MW-1001899-1

Tab.95

Repère	Référence	Description
1	7604148	Fusible 6.3 A / 250 V
2	7776771	Carte unité centrale
3	7776772	Carte puissance
4	7776738	Bornier de raccordement LNE S1 S2 S3 /TB1
5	7776773	Self ACL
6	7776774	Dissipateur de chaleur

Fig.127 AWHP 11 TR-2 R3 – AWHP 16 TR-2 R3 : partie carte



Tab.96

Repère	Référence	Description
1	7604148	Fusible 6.3 A / 250 V
2	7776771	Carte unité centrale
3	300018199	Bornier de raccordement TR L1 L2 L3 N.E /TB1
4	300027087	Bornier de raccordement TR S1 S2 S3 /TB2
5	7776775	Carte filtre antiparasite
6	300018149	Self ACL4
7	300018090	Condensateur CK
8	7776776	Carte convertisseur
9	7776777	Carte puissance
10	300018154	Résistance
11	7776778	Sonde dissipateur TH8
12	7776779	Dissipateur de chaleur
13	300018148	Self ACL 1, 2, 3

© Copyright

Toutes les informations techniques contenues dans la présente notice ainsi que les dessins et schémas électriques sont notre propriété et ne peuvent être reproduits sans notre autorisation écrite préalable. Sous réserve de modifications.

DE DIETRICH
FRANCE

Direction de la Marque
57, rue de la Gare - F-67580 Mertzwiller
www.dedietrich-thermique.fr

DE DIETRICH SERVICE

AT

 0800 / 201608 freecall
www.dedietrich-heiztechnik.com

VAN MARCKE NV

BE

LAR Blok Z, 5
B- 8511 KORTRIJK
 +32 (0)56/23 75 11
www.vanmarcke.be

MEIER TOBLER AG

CH

Bahnstrasse 24 - CH - 8603 SCHWERZENBACH
 +41 (0) 44 806 41 41
 info@meiertobler.ch
+41 (0)8 00 846 846  Serviceline
www.meiertobler.ch

MEIER TOBLER SA

CH

Chemin de la Veyre-d'En-Haut B6,
CH -1806 St-Légier-La-Chiésaz
 +41 (0) 21 943 02 22
 info@meiertobler.ch
+41 (0)8 00 846 846  Serviceline
www.meiertobler.ch



DE DIETRICH

CN

UNIT 1006 , CBD International
Mansion, No.16 Yong An Dong li,
Chaoyang District, 100022, Beijing China
 +400 6688700
 +86 10 6588 4834
 contactBJ@dedietrich.com.cn
www.dedietrich-heating.com



BDR THERMEA Czech Republic s.r.o

CZ

Jeseniova 2770/56 - 130 00 Praha 3
 +420 271 001 627
 dedietrich@bdrthermea.cz
www.dedietrich.cz

HS Tarm A/S

DK

Smedevvej 2
DK- 6880 Tarm, Denmark
 +45 97 37 15 11
 info@hstarm.dk
www.hstarm.dk

DE DIETRICH THERMIQUE IBERIA S.L.U.

ES

C/Salvador Espriu, 11
08908 L'HOSPITALET de LLOBREGAT
 +34 902 030 154
 info@dedietrichthermique.es
www.dedietrich-calefaccion.es

DUEDI S.r.l

IT

Distributore Ufficiale Esclusivo
De Dietrich-Thermique Italia Via Maestri del Lavoro, 16
12010 San Defendente di Cervasca (CN)
 +39 0171 857170
 +39 0171 687875
 info@duediciima.it
www.duediciima.it

NEUBERG S.A.

LU

39 rue Jacques Stas - B.P.12
L- 2549 LUXEMBOURG
 +352 (0)2 401 401
www.neuberg.lu
www.dedietrich-heating.com

DE DIETRICH



Technika Grzewcza sp. z o.o.

PL

ul. Północna 15-19, 54-105 Wrocław
 +48 71 71 27 400
 biuro@dedietrich.pl
801 080 881  Infocentrala
0,35 zł / min
www.facebook.com/DeDietrichPL
www.dedietrich.pl



ООО «БДР ТЕРМИЯ РУС»

RU

129164, Россия, г. Москва
Зубарев переулок, д. 15/1
Бизнес-центр «Чайка Плаза», офис 309
 8 800 333-17-18
 info@dedietrich.ru
www.dedietrich.ru

BDR THERMEA (SLOVAKIA) s.r.o

SK

Hroznová 2318-911 05 Trenčín
 +421 907 790 221
 info@baxi.sk
www.dedietrichsk.sk



De Dietrich 

