

**Vanne de by-pass différentielle**  
**Differential by-pass valve**  
**Differenzdruck-Überströmventil**  
**Valvola di by-pass differenziale**  
**Válvula de bypass diferencial**  
**Válvula de by-pass diferencial**  
**Differentiële bypass**

FR

GB

DE

I

ES

PT

NL

**Principe****Function****Funktion****Funzione****Función****Funcionamento****Werking**

La vanne de by-pass est utilisée sur les circuits qui peuvent présenter de fortes variations de débit. Elle assure un débit de recirculation proportionnel au nombre de vannes fermées tout en limitant la pression différentielle maximale générée par la pompe.

The by-pass valve is used in systems where widely varying flow rates may operate. It ensures a flow recirculation proportional to the number of valves being closed, while restricting the maximum differential pressure value generated by the pump.

Das Überströmventil wird in Anlagen eingesetzt, die mit stark schwankenden Durchflussmengen arbeiten können. Es gewährleistet eine Rückströmung, die proportional zur Zahl der sich schließenden Ventile ist und begrenzt so den Höchstwert des von der Pumpe erzeugten Differenzdrucks.

La valvola di by-pass viene utilizzata negli impianti che possono lavorare con sensibili variazioni di portata. Assicura un ricircolo di portata proporzionale al numero di valvole che si chiudono, limitando il valore massimo della pressione differenziale generata dalla pompa.

La válvula de bypass se utiliza en instalaciones donde puede haber notables variaciones de caudal. Asegura una recirculación del líquido proporcional al número de válvulas que se cierran, limitando el valor máximo de la presión diferencial generada por la bomba.

A válvula de by-pass é utilizada nas instalações que podem funcionar com variações de caudal sensíveis. Assegura uma recirculação de caudal proporcional ao número de válvulas que se fecham, limitando o valor máximo da pressão diferencial gerada pela bomba.

Het bypass-ventiel wordt toegepast in installaties die met aanzienlijke debietverschillen kunnen werken. Het zorgt voor een retourdebiet dat in verhouding staat tot het aantal zich sluitende ventielen door de maximumwaarde van de door de pomp gegenereerde differentiaaldruk te reduceren.

## Product

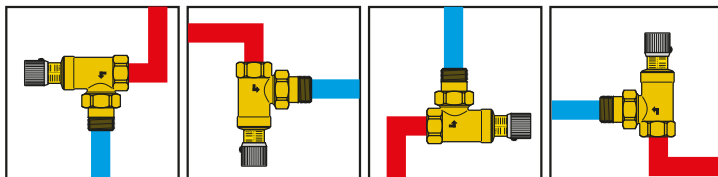


3/4" 10÷60 kPa

## Technical specifications

Materials: - Body:	brass EN 12165 CW617N
- Obturator:	brass EN 12164 CW614N
- Obturator seal:	EPDM
- O-Ring seals:	EPDM
- Union gasket:	asbestos free NBR
- Knob:	ABS
- Spring:	stainless steel
Medium:	water, glycol solutions
Max. percentage of glycol:	30%
Temperature range:	0÷110°C
Max. pressure:	10 bar
Setting range:	10÷60 kPa (1÷6 m c.a.)
Connections:	3/4"

**Installation**  
**Fitting the switch**  
**Einbau**  
**Installazione**  
**Instalación**  
**Instalação**  
**Installatie**



Il est possible de monter la vanne de by-pass différentielle dans n'importe quelle position du moment que l'on respecte le sens du flux indiqué par la flèche qui se trouve sur le corps de la vanne.

Pour les circuits disposant d'une chaudière traditionnelle, l'installer entre le départ et le retour, solution permettant de contrôler la pression ainsi que le passage d'un débit minimum à travers le générateur de chaleur. Si le débit de by-pass est élevé, il est conseillé d'installer la vanne entre le départ et le retour de chaque colonne plutôt que d'installer plusieurs vannes en parallèle sur la chaudière principale.

The differential by-pass valve can be fitted in any position, by respecting the flow direction indicated by the arrow on the valve body.

In systems with a traditional boiler it is normally fitted between the system flow and return ends, which allows to control the pressure and the passage of a minimum flow through the heat generator. In the event of high by-pass levels, it is recommended that the valve be fitted between the flow and return ends of each column, rather than fitting a number of parallel valves at the main boiler.

Das Differenzdruck-Überströmventil kann unter Beachtung der durch den Pfeil auf dem Ventilgehäuse angezeigten Flussrichtung in jeder Position eingebaut werden. Bei Anlagen mit herkömmlichem Kessel wird es normalerweise zwischen Vor- und Rücklauf der Anlage installiert, eine Lösung, die die Druckkontrolle und eine Mindestdurchflussmenge durch den Wärmeerzeuger ermöglicht. Bei hohen Bypass-Mengen empfiehlt es sich, das Ventil zwischen Vor- und Rücklauf jeder Steigleitung zu montieren, um den parallelen Einbau mehrerer Ventile in der Wärmezentrale zu vermeiden.

La valvola di by-pass differenziale può essere montata in qualsiasi posizione purché si rispetti il senso del flusso indicato dalla freccia riportata sul corpo valvola.

Per impianti dotati di caldaia tradizionale viene normalmente installata fra mandata e ritorno dell'impianto, soluzione che consente il controllo della pressione e il passaggio di una portata minima attraverso il generatore di calore. Nel caso di portate di by-pass elevate, si consiglia di installare la valvola tra mandata e ritorno di ogni colonna piuttosto che installare più valvole in parallelo in centrale termica.

La válvula de bypass diferencial se puede montar en cualquier posición, siempre que se respete el sentido del flujo indicado por la flecha grabada en el cuerpo de la válvula. En las instalaciones dotadas de caldera tradicional, normalmente se instala entre la ida y el retorno de la instalación, lo que permite controlar la presión y el paso de un caudal mínimo a través del generador de calor. En caso de caudales de bypass elevados, se aconseja instalar la válvula entre la ida y el retorno de cada columna en vez de montar varias válvulas en paralelo en la central térmica.

A válvula de by-pass diferencial pode ser montada em qualquer posição, desde que se respeite o sentido do fluxo indicado pela seta presente no corpo da válvula.

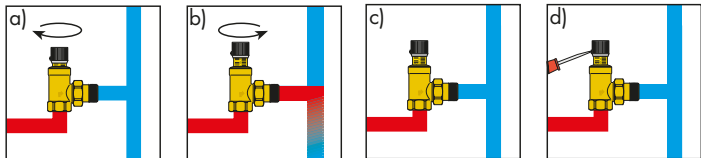
Para instalações dotadas de caldeira tradicional é normalmente instalada entre a saída e o retorno da instalação, solução que permite o controlo da pressão e a passagem de um caudal mínimo através do gerador de calor.

No caso de caudais de by-pass elevados, é aconselhável instalar a válvula entre a saída e o retorno de cada coluna, em vez de instalar várias válvulas em paralelo na central térmica.

Het bypass-ventiel kan op een willekeurige plaats worden gemonteerd, mits de stromingsrichting wordt gerespecteerd die door de pijl op het ventielhuis wordt aangegeven.

Bij installaties met een traditionele cv-ketel wordt het bypass-ventiel gewoonlijk tussen de aanvoer- en retourleiding van de installatie geïnstalleerd. Oplossing die de mogelijkheid biedt om de druk te controleren en zorgt dat de warmtegenerator een minimum debiet heeft. In het geval het debiet in het bypass-ventiel erg hoog is, wordt geadviseerd om tussen de aanvoer- en de retourleiding van iedere kolom een ventiel te installeren in plaats van meerdere ventielen parallel in het verwarmingssysteem.

**Tarage**  
**Calibration**  
**Einreglung**  
**Taratura**  
**Regulación**  
**Aferição**  
**Afstelling**



Pour régler la vanne, tourner le bouton sur la valeur choisie de l'échelle graduée : les valeurs correspondent à la pression différentielle d'ouverture du by-pass.

Pour régler rapidement la vanne de by-pass, il existe une procédure très simple convenant parfaitement au circuit d'un appartement doté de robinets thermostatiques :

le circuit doit être en service, les vannes de régulation entièrement ouvertes et la vanne de by-pass sur la valeur maximum (a). Fermer une partie des robinets thermostatiques (30% env.). Ouvrir progressivement la vanne à l'aide du bouton de réglage. Vérifier que l'eau chaude passe dans le circuit de by-pass (b) à l'aide d'un thermomètre ou simplement à la main. Dès que la température monte, rouvrir les robinets thermostatiques qui avaient été fermés et vérifier que l'eau chaude ne passe plus dans le by-pass (c). Bloquer le bouton de réglage dans cette position à l'aide de la vis de fixation (d).

To regulate the valve, turn the knob to the value required on the graduated scale: the values correspond to the differential pressure at which the by-pass is opened.

To carry out rapid adjustment of the by-pass valve it is possible to use the following practical method, which can be applied, for example, to the system in an apartment fitted with thermostatic valves: the system must be operating, the regulating valves must be fully open and the by-pass valve must be set to its maximum value (a). Fully close approximately the

30% of the total number of the thermostatic valves. Gradually open the valve using the control knob. Use a thermometer, or simply your hand, to check that the hot water is flowing into the by-pass circuit (b). As soon as a rise in the temperature is noted, open the thermostatic valves again and check that the hot water stops flowing into the by-pass (c). Secure the knob in this position with the fixing screw (d).

Zur Ventileinstellung den Einstellknopf auf den gewünschten Wert der Skala drehen: die Werte entsprechen dem Öffnungsdifferenzdruck des Überströmventils.

Für eine schnelle Einstellung des Überströmventils kann folgende praktische Methode angewandt werden, die sich z. B. für die Anlage einer Wohnung mit Thermostatventilen eignet: die Anlage muss in Betrieb, die Regelventile vollkommen geöffnet und das Überströmventil auf den maximalen Wert gestellt sein (a). Einen Teil der Thermostatventile schließen (circa 30%). Das Ventil mit dem Einstellknopf progressiv öffnen. Mit einem Thermometer oder einfach mit der Hand den Warmwasserfluss im Bypass-Kreislauf überprüfen (b). Sobald ein Temperaturanstieg festgestellt wird, die zuvor geschlossenen Thermostatventile wieder öffnen und sicherstellen, dass kein Warmwasser mehr im Bypass-Kreislauf fließt (c). Den Einstellknopf mit der Fixierschraube in dieser Position arretieren (d).

Per regolare la valvola, ruotare la manopola sul valore desiderato della scala graduata: i valori corrispondono alla pressione differenziale di apertura del by-pass.

Per eseguire una rapida regolazione della valvola di by-pass può essere eseguito il seguente metodo pratico, applicabile, per esempio, all'impianto di un appartamento dotato di valvole termostatiche: l'impianto deve essere in funzione, le valvole di regolazione completamente aperte e la valvola di by-pass posizionata al massimo valore (a). Chiudere parte delle valvole termostatiche (circa il 30%). Aprire progressivamente la valvola tramite la manopola di regolazione. Verificare con un termometro, o semplicemente con la mano, il passaggio dell'acqua calda nel circuito di by-pass (b). Non appena viene rilevato un innalzamento della temperatura, riaprire le valvole termostatiche precedentemente chiuse e verificare che non ci sia più passaggio di acqua calda nel by-pass (c). Fissare la manopola in questa posizione tramite la vite di fissaggio (d).

Para regular la válvula, girar el mando hasta el valor deseado de la escala graduada: los valores corresponden a la presión diferencial de apertura del bypass.

La regulación de la válvula de bypass se puede efectuar rápidamente con el siguiente método, aplicable, por ejemplo, a la instalación de un apartamento dotado de válvulas termostáticas. La instalación debe estar en funcionamiento, con las válvulas de regulación completamente abiertas y la válvula de bypass graduada en el valor máximo (a). Cerrar parte de las válvulas termostáticas (alrededor del 30%). Abrir progresivamente la válvula mediante el mando de regulación. Comprobar con un termómetro, o simplemente con la mano, el paso de agua caliente por el circuito de bypass (b). No bien se sienta un aumento de la temperatura, abrir las válvulas termostáticas anteriormente cerradas y controlar que ya no pase agua caliente por el bypass (c). Fijar el mando en esta posición con el tornillo (d).

Para regular a válvula, rode o manípulo para o valor desejado da escala graduada: os valores correspondem à pressão diferencial de abertura do by-pass.

Para fazer uma regulação rápida da válvula de by-pass pode adoptar-se o seguinte método prático, aplicável, por exemplo, à instalação de um apartamento dotado de válvulas termostáticas: a instalação deve estar em funcionamento, as válvulas de regulação totalmente abertas e a válvula de by-pass posicionada no valor máximo (a).

Feche parte das válvulas termostáticas (cerca de 30%).

Abra progressivamente a válvula através do manípulo de regulação.

Com um termómetro ou simplesmente com a mão, certifique-se da passagem da água quente no circuito de by-pass (b).

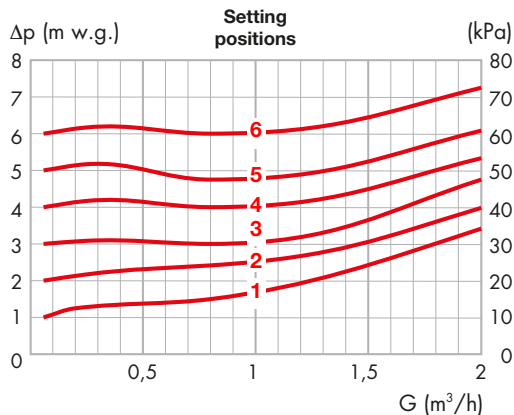
Mal detecte um aumento da temperatura, reabra as válvulas termostáticas anteriormente fechadas e certifique-se de que não há mais passagem de água quente no by-pass (c). Fixe o manípulo nesta posição através do parafuso de fixação (d).

Draai om het ventiel in te stellen de knop op de gewenste waarde van de gegradueerde schaal: de waarden geven de differentiaaldruk bij een openstaande bypass aan.

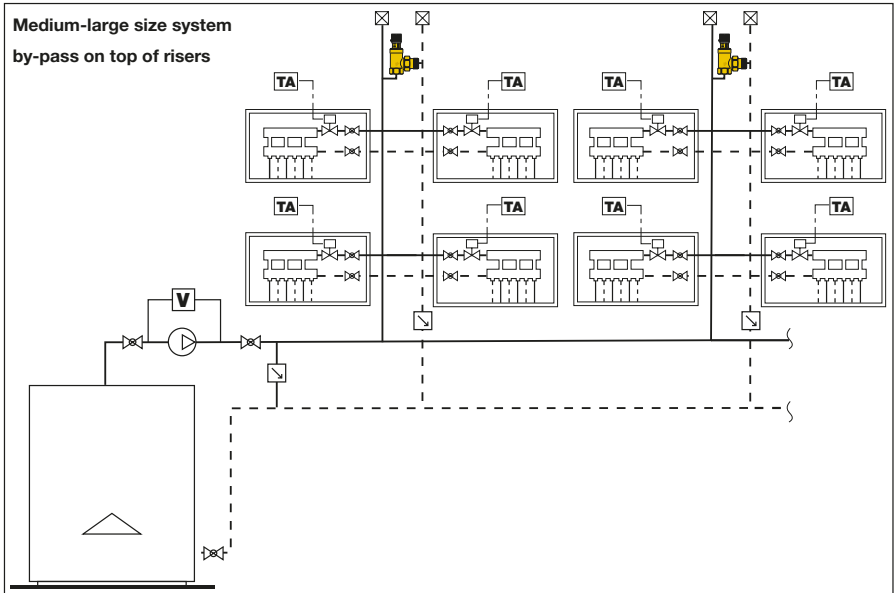
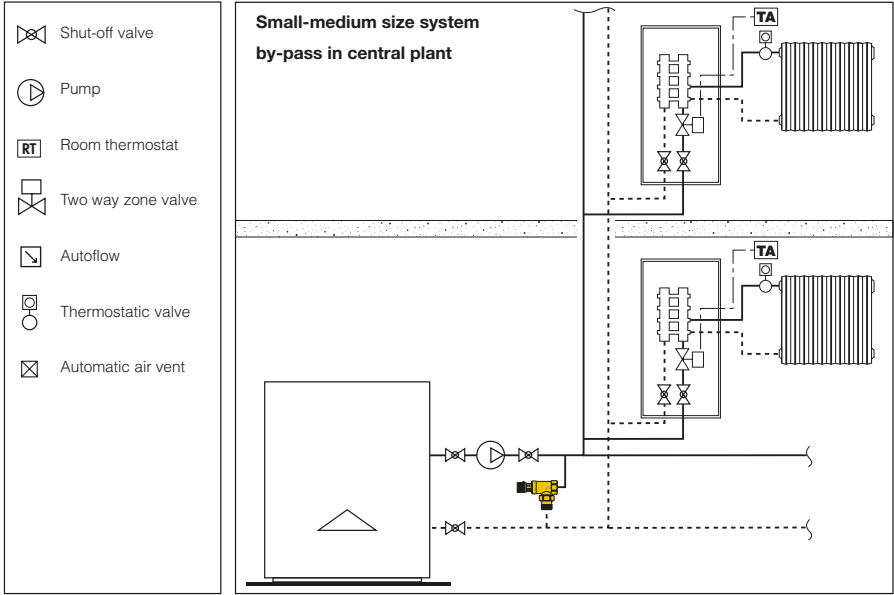
Om het bypass-ventiel snel in te stellen kunt u de volgende praktische methode gebruiken, die bijvoorbeeld toegepast kan worden bij een verwarmingsinstallatie in een appartement die met thermostaatknoppen is uitgerust:

de installatie moet in werking zijn, de thermostaatknoppen moet helemaal geopend worden en het bypass-ventiel moet op de maximumwaarde (a) worden ingesteld. Sluit de thermostaatknoppen (ongeveer voor 30%). Open via de instelknop geleidelijk aan het bypass-ventiel. Controleer met een thermometer, of eenvoudig met de hand, de doorstroming van het warme water in het bypass-circuit (b). Open gelijk nadat u een temperatuurverhoging waarneemt, de eerder gesloten thermostaatknoppen weer en controleer of er geen warm water meer door het bypass-ventiel (c) stroomt. Blokkeer de knop door middel van de bevestigingsschroef (d) op deze stand.

## Hydraulic characteristics



# Application diagrams



**Sécurité**  
**Safety**  
**Sicherheit**  
**Sicurezza**  
**Seguridad**  
**Segurança**  
**Veiligheid**



L'installation du dispositif est réservée à un technicien qualifié conformément aux normes en vigueur.

Si le dispositif n'est pas installé, mis en service et entretenu correctement selon les instructions fournies dans ce manuel, il risque de ne pas fonctionner correctement et de mettre l'utilisateur en danger.

Nettoyer les conduits pour éliminer toute saleté, traces de rouille, incrustations, restes de soudures ou autres éléments contaminants. Comme pour chaque circuit hydraulique, procéder à un nettoyage complet de tout le système.

S'assurer que tous les raccordements sont étanches. Lors des raccordements hydrauliques, ne pas soumettre les filetages du robinet à des efforts mécaniques inutiles. À la longue, ils peuvent se casser et provoquer des fuites, avec risques de dommages physiques et matériels.

Au-delà de 50°C, l'eau risque de provoquer des brûlures. Durant l'installation, la mise en service et l'entretien du débitmètre, adopter les mesures nécessaires pour que la température ne provoque aucun accident.

**Laisser ce manuel à l'usage et au service de l'utilisateur**

The device must be installed by trained technicians in accordance with current regulations.

If the device is not installed, put into operation and serviced correctly in accordance with the instructions in this manual, then it might not work properly and might endanger the user.

Clean pipes to remove any dirt, rust, scale, welding waste or other sources of contamination. As in all hydraulic circuits, it is important to ensure that the entire system is kept clean.

Make sure that all connection pipes are watertight. When connecting water pipes, make sure that threaded connections on the valve body are not subjected to excessive mechanical stress. Over time this may result in breakage, with loss of water and damage to persons and/or property.

Water temperatures exceeding 50°C may cause severe burns. During installation and setup, take all the precautions necessary to ensure that the temperatures involved do not represent a danger to persons.

**Leave this operating manual with the user**



Die Installation der Vorrichtung hat nach den geltenden Vorschriften durch Fachpersonal zu erfolgen.

Falls die Installation, Inbetriebnahme und Wartung der Vorrichtung nicht gemäß den Anweisungen dieser Anleitung erfolgt, kann sie Betriebsstörungen aufweisen und eine Gefahr für den Benutzer darstellen.

Die Leitungen von eventuellen Ablagerungen, Rost, Inkrustationen, Schweißrückständen und sonstigen Verunreinigungen befreien. Wie in jedem Hydraulikkreislauf muss der Reinigung der gesamten Anlage besondere Aufmerksamkeit zukommen.

Die Dichtheit sämtlicher Anschlussverschraubungen überprüfen. Bei der Ausführung der hydraulischen Anschlüsse ist darauf zu achten, das Gewinde des Ventilgehäuses nicht mechanisch überzubeanspruchen. Im Lauf der Zeit können Beschädigungen mit Leckverlusten und daraus resultierenden Sach- und/oder Personenschäden auftreten.

Wassertemperaturen über 50°C können zu schweren Verbrühungen führen.. Während Installation, Inbetriebnahme und Wartung des Strömungswächters sind die notwendigen Vorkehrungen zu treffen, damit diese Temperaturen keine Personen gefährden können.

### **Überlassen Sie dieses Handbuch dem Betreiber**

La valvola di by-pass differenziale deve essere installata da un installatore qualificato in accordo con i regolamenti nazionali e/o i relativi requisiti locali.

Se la valvola non è installata, messa in servizio e mantenuta correttamente secondo le istruzioni contenute in questo manuale, potrebbe non funzionare correttamente e può porre l'utente in pericolo.

Pulire le tubazioni da eventuali detriti, ruggini, incrostazioni, scorie di saldatura e da altri contaminanti. Come in ogni circuito idraulico è importante fare attenzione alla pulizia dell'intero sistema.

Assicurarsi che tutta la raccorderia di collegamento sia a tenuta idraulica. Nella realizzazione delle connessioni idrauliche, prestare attenzione a non sovrasollecitare meccanicamente la filettatura del corpo della valvola, poiché nel tempo si possono produrre rotture con perdite idrauliche a danno di cose e/o persone.

Temperature dell'acqua superiori a 50°C possono provocare gravi ustioni. Durante l'installazione, messa in servizio e manutenzione della valvola, adottare gli accorgimenti necessari affinché tali temperature non arrechino pericolo per le persone.

### **Lasciare il presente manuale ad uso e servizio dell'utente**

El dispositivo debe ser instalado por personal cualificado y de conformidad con la normativa vigente.

Si la instalación, la puesta en servicio y el mantenimiento no se realizan de acuerdo con lo indicado en este manual, el dispositivo puede no funcionar correctamente y poner al usuario en peligro.

Limpiar las tuberías de detritos, óxido, incrustaciones, escorias de soldadura y otros contaminantes. Como en todos los circuitos hidráulicos, es importante cuidar la limpieza del sistema completo.

Asegurarse de que todos los racores de conexión sean estancos. Al realizar el conexionado hidráulico, tener cuidado de no forzar mecánicamente la rosca del cuerpo de la válvula. Con el tiempo podrían verificarse pérdidas de agua con los consiguientes daños materiales o personales.

El agua a más de 50°C puede causar quemaduras graves. Durante la instalación, la puesta en servicio y el mantenimiento del flujostato, tomar las precauciones necesarias para que el agua caliente no suponga ningún peligro.

### **Dejar el presente manual para uso y servicio del usuario**

A instalação do dispositivo deve ser realizada por pessoal qualificado de acordo com as normativas vigentes.

Se o dispositivo não for instalado, posto em funcionamento e mantido correctamente segundo as instruções contidas neste manual, poderá não funcionar correctamente e colocar o utilizador em perigo.

Limpe as tubagens eliminando eventuais detritos, ferrugem, incrustações, restos de soldadura e outros elementos contaminantes. Tal como em todos os circuitos hidráulicos, é importante prestar atenção à limpeza de todo o sistema.

Certifique-se de que todas as uniões são de vedação por junta hidráulica. Ao realizar as ligações hidráulicas, tenha o cuidado de não impor solicitações mecânicas excessivas à roscagem do corpo da válvula. Ao longo do tempo, podem produzir-se rupturas com fugas hidráulicas, situação passível de provocar danos materiais e/ou pessoais.

Temperaturas da água superiores a 50°C podem provocar queimaduras graves. Durante a instalação, a colocação em funcionamento e a manutenção do fluxostato, adopte as precauções necessárias para que essas temperaturas não originem perigos pessoais.

### **Deixar o presente manual ao utilizador**

Het toestel moet door gekwalificeerd personeel en in overeenstemming met de geldende normen worden geïnstalleerd.

Als het toestel niet correct volgens de instructies in deze handleiding geïnstalleerd, in werking gesteld en onderhouden wordt, functioneert het mogelijk niet naar behoren en kan het daardoor de gebruiker in gevaar brengen.

Spoel de leidingen schoon om eventuele resten, roest, afzettingen, soldeerafval en andere verontreinigende stoffen te verwijderen. Zoals bij ieder hydraulisch circuit is het belangrijk dat het gehele systeem goed wordt gereinigd.

Controleer of alle aansluitingsverbindingen lekdicht zijn. Let er bij het tot stand brengen van de hydraulische aansluitingen op dat de schroefdraad van het ventielhuis mechanisch niet wordt overbelast. Na verloop van tijd kunnen er breuken en waterlekken ontstaan die materiële schade of persoonlijk letsel kunnen veroorzaken.

Watertemperaturen van boven de 50°C kunnen ernstige brandwonden veroorzaken. Tref tijdens het installeren, de inwerkingstelling en de onderhoudswerkzaamheden aan de stromingsschakelaar de nodige maatregelen opdat dergelijke temperaturen geen gevaar voor personen kunnen veroorzaken.

**Deze handleiding dient als naslagwerk voor de gebruiker**

