



AJ173

FR Anode à courant imposé

DE Fremdstromanode

EN Impressed current anode

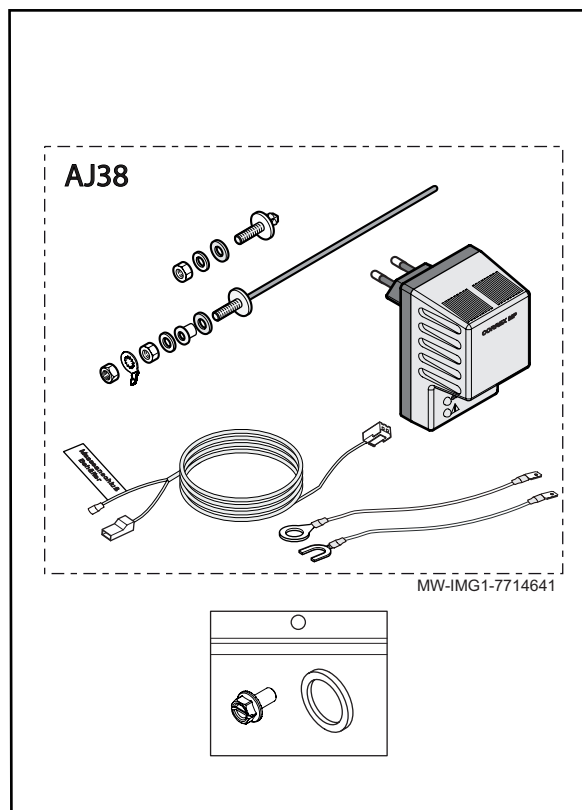
NL Corrosiebeschermingsanode

IT Anodo a corrente imposta

ES Ánodo de corriente inducida

PT Ânodo de corrente imposta

CZ Ochranná anoda s aktivním napájením



L'anode à courant imposé remplace une ou deux anodes en magnésium, selon l'équipement de série du préparateur d'eau chaude sanitaire.

L'anode à courant imposé protège le préparateur d'eau chaude sanitaire émaillé contre la corrosion, en complément de l'émaillage.

• Consignes de sécurité



Respecter les consignes de sécurité présentes dans les livrets fournis.

• Montage



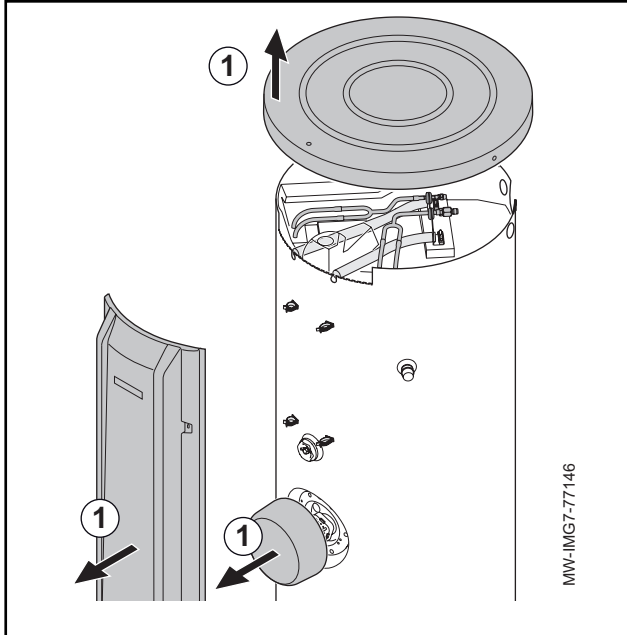
Ne jamais monter une anode à courant imposé et une anode en magnésium sur un même appareil.

Le montage de l'anode doit se faire avant la mise en service du préparateur d'eau chaude sanitaire.

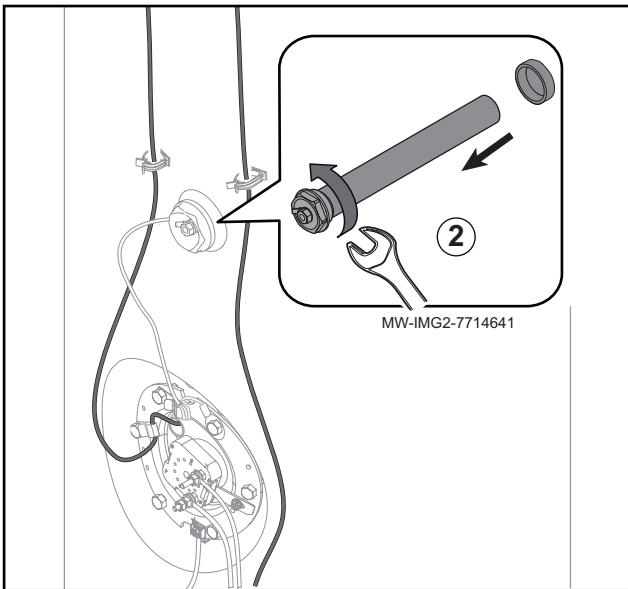
Si le préparateur d'eau chaude sanitaire est déjà en service :

- Couper l'alimentation en eau.
- Vidanger le préparateur d'eau chaude sanitaire.

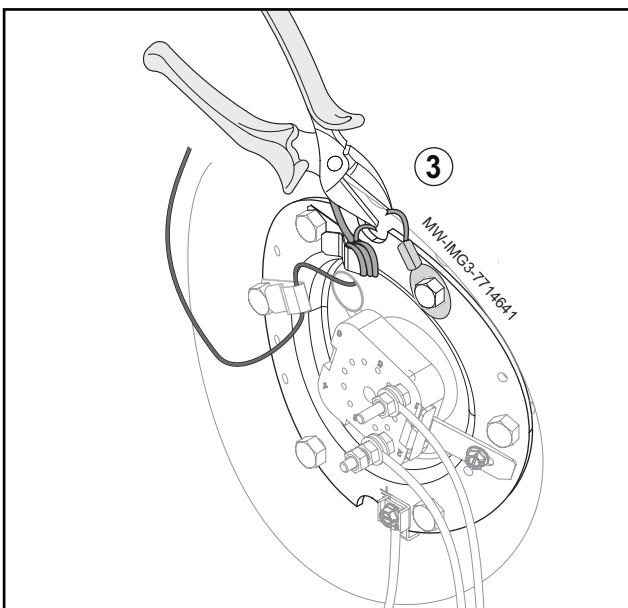
Pour vidanger par le groupe de sécurité, régler le groupe sur «Vidange» puis ouvrir un robinet d'eau chaude (ou un robinet d'évacuation) afin de laisser rentrer l'air.



1. Déposer le couvercle supérieur, le capot frontal et la coiffe d'isolation de la bride.



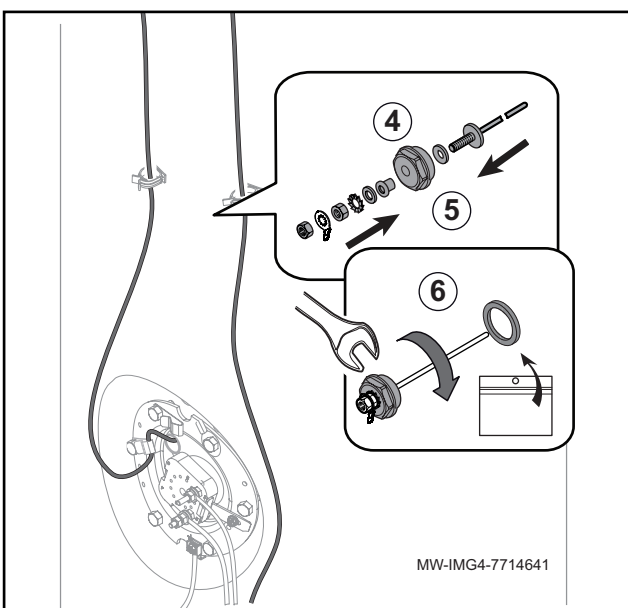
2. Demonter l'anode montée d'origine.



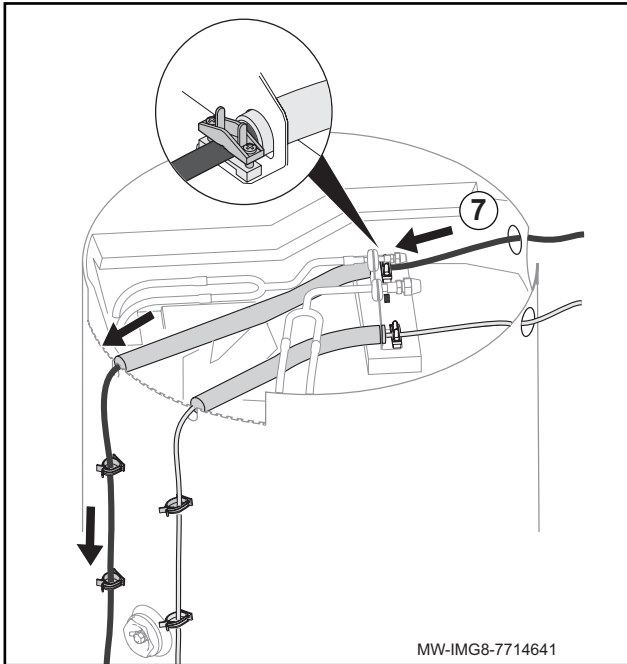
3. Couper le fil de liaison entre l'anode magnésium et la bride et le jeter.



Ne pas desserrer la vis pour retirer la cosse oeillet.
Risque de fuite.



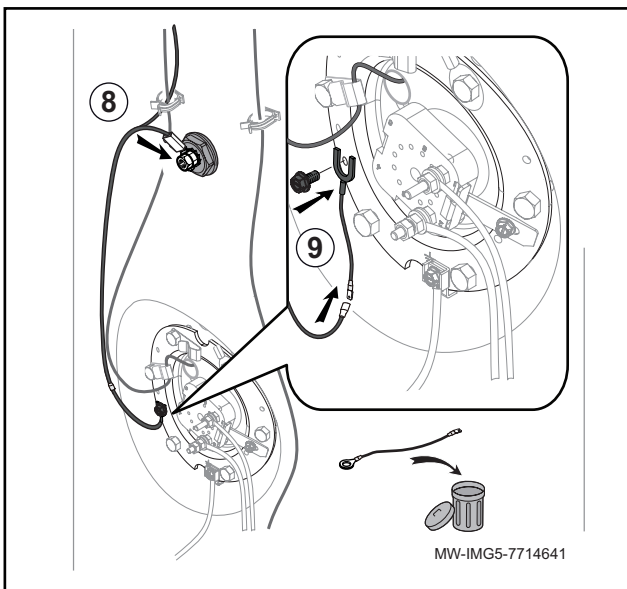
4. Nettoyer le bouchon laiton.
5. Monter l'anode à courant imposé.
6. Monter le joint d'étanchéité neuf (livré dans le sachet) et appliquer de la pâte à joint.



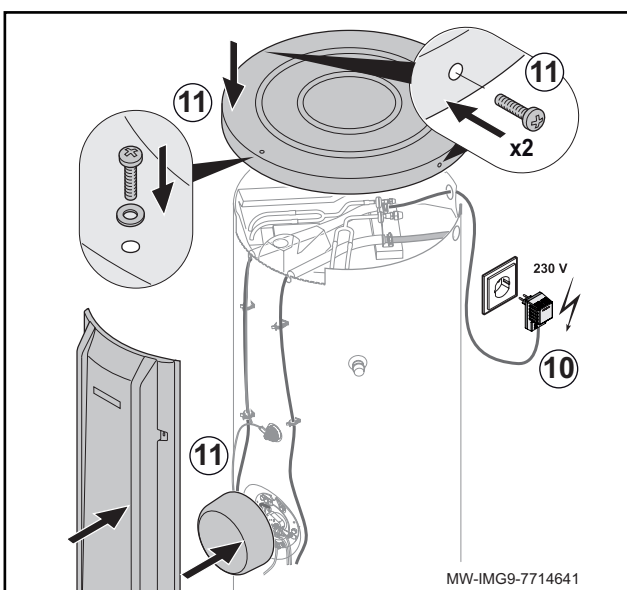
7. Mettre en place le faisceau de raccordement électrique entre le boîtier et le ballon en suivant le cheminement indiqué.



Utiliser le faisceau d'origine sans le rallonger.



8. Brancher la cosse 6.35 du faisceau sur l'anode à courant imposé.
9. Brancher sur le faisceau le fil d'adaptation finissant par la cosse fourche M5. Fixer la cosse fourche M5 sur la bride avec la vis (livrée dans le sachet).



10. Brancher l'interrupteur potentiostat sur une prise de courant 230 V-50 Hz dans un lieu fermé et sec.
11. Remonter la coiffe d'isolation de la bride, le capot frontal et le couvercle supérieur.

• Mise en service

1. Effectuer la mise en service du préparateur d'eau chaude sanitaire.
Voir: Notice du préparateur d'eau chaude sanitaire.
2. Vérifier l'étanchéité du préparateur d'eau chaude sanitaire.
3. Vérifier que le voyant vert est allumé sur le boîtier.
 - Voyant vert allumé : l'anode est alimentée en courant électrique.
 - Voyant rouge clignotant : l'anode est en erreur, défaut électrique. La protection contre la corrosion n'est pas assurée.

• Entretien

Surveiller périodiquement le voyant de contrôle.

- Voyant vert allumé : l'anode est alimentée en courant électrique.
- Voyant rouge clignotant : l'anode est en erreur, défaut électrique. La protection contre la corrosion n'est pas assurée. Contacter l'installateur.



L'anode à courant imposé doit toujours être sous tension même pendant les absences prolongées.

Die Fremdstromanode ersetzt je nach der standardmäßigen Ausstattung des Trinkwasserspeichers eine oder zwei Magnesiumanoden.

Die Fremdstromanode schützt den emaillierten Trinkwasserspeicher, zusätzlich zu dem Schutz durch die Emaille selbst, vor Korrosion.

• Sicherheitshinweise



Die in den mitgelieferten Anleitungen enthaltenen Sicherheitsanweisungen befolgen.

• Montage



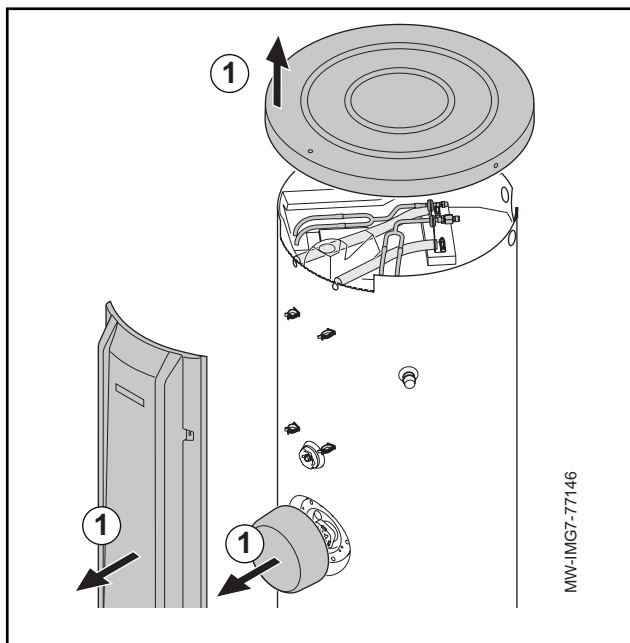
Niemals eine Fremdstromanode und eine Magnesiumanode gleichzeitig in dasselbe Gerät einbauen.

Die Anode sollte vor Inbetriebnahme des Trinkwasserspeichers eingebaut werden.

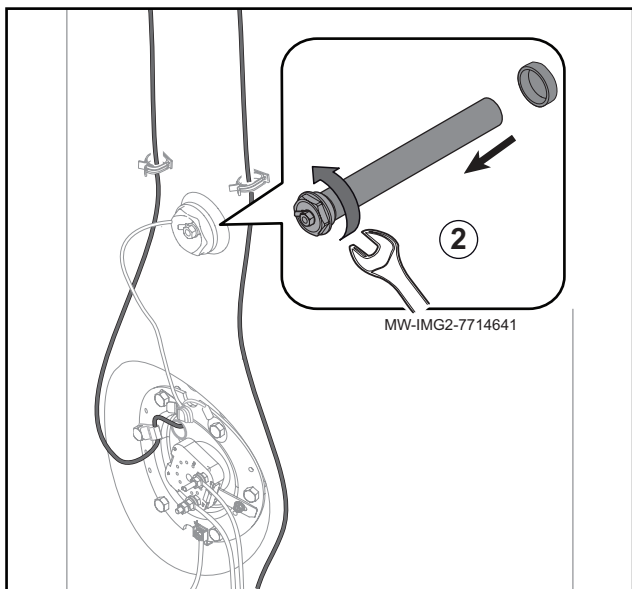
Wenn der Trinkwasserspeicher bereits in Betrieb ist:

- Den Hauptwasserhahn schließen.
- Den Trinkwasserspeicher entleeren.

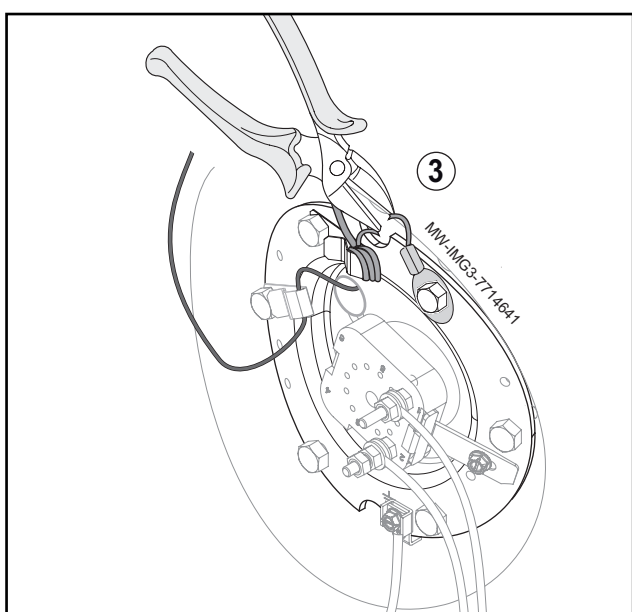
Zum Entleeren über die Sicherheitsgruppe die Gruppe auf "Entleeren" stellen und dann einen Warmwasserhahn (oder einen Ablasshahn) öffnen, um Luft einzulassen.



1. Die obere Abdeckung, die Frontabdeckung und das Isoliergehäuse der Halterung entfernen.



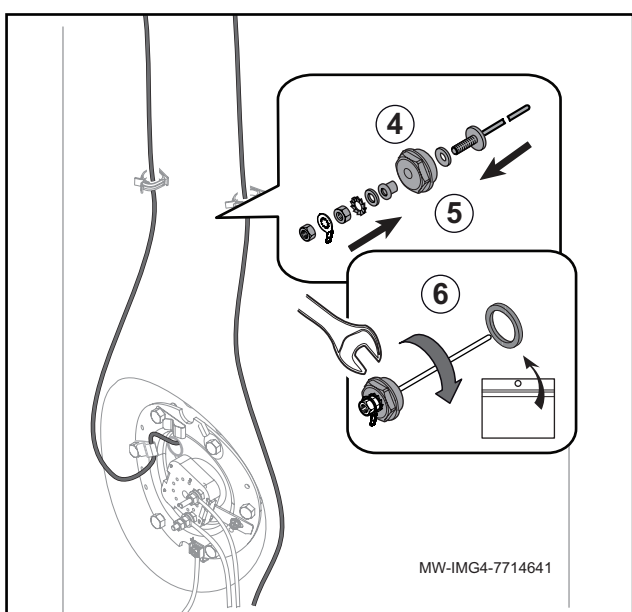
2. Die ursprünglich verbaute Anode entfernen.



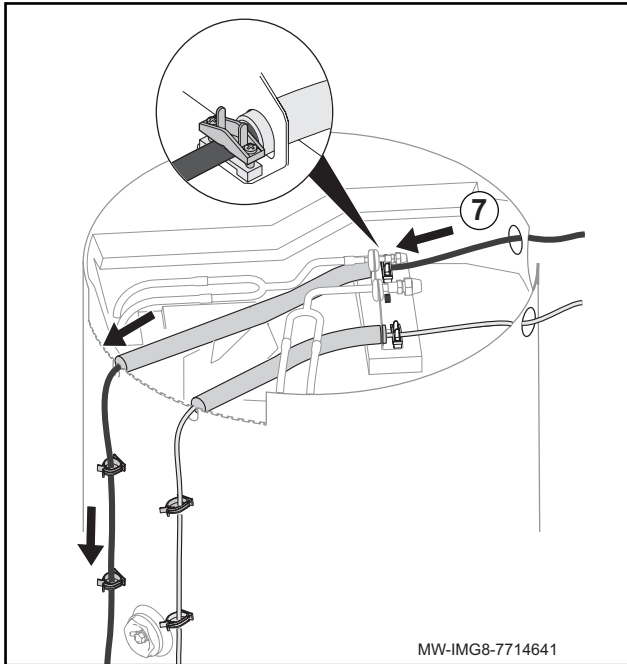
3. Das Anschlusskabel zwischen Magnesiumanode und Halterung durchtrennen und entsorgen.



Nicht die Schraube lösen, um die Öse zu entfernen.
Gefahr von Undichtigkeiten.



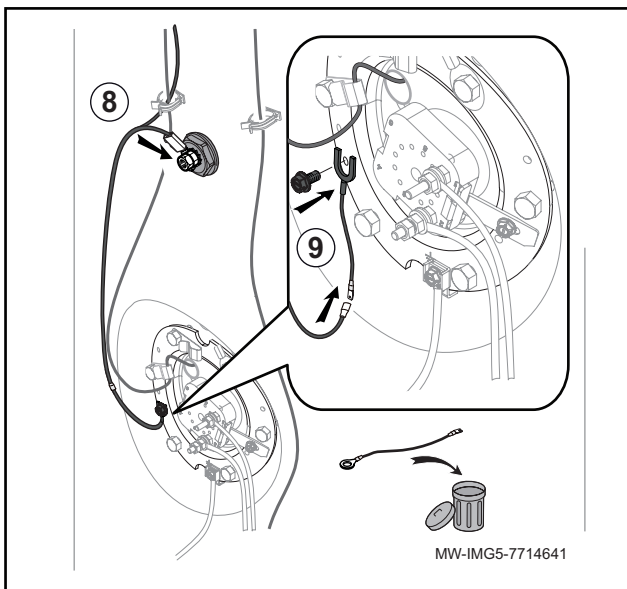
4. Den Messingstopfen reinigen.
5. Die Fremdstromanode anbringen.
6. Die neue Dichtung (im Lieferumfang enthalten) einsetzen und die Dichtungsmasse auftragen.



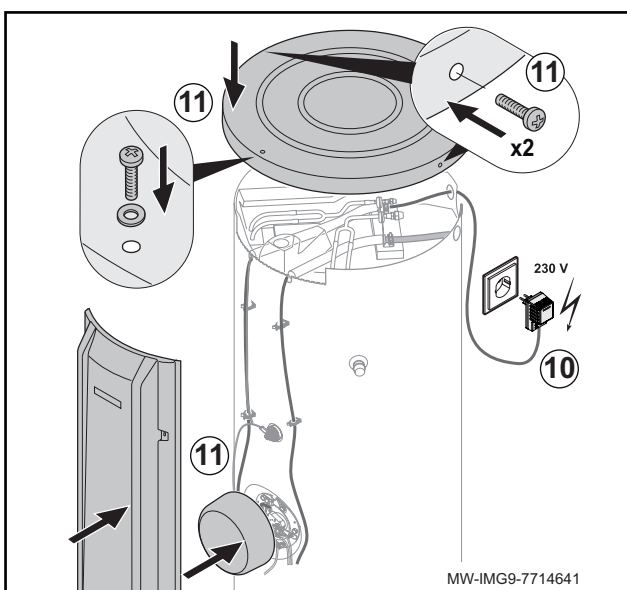
- Den Kabelbaum für den elektrischen Anschluss zwischen Gerät und Speicher entsprechend der angegebenen Verlegung anbringen.



Den originalen Kabelbaum verwenden, ohne ihn zu verlängern.



- Die Klemme 6.35 am Kabelbaum mit der Fremds-tromanode verbinden.
- Die Adapterleitung mit dem Kabelbaum verbinden, dabei mit der Gabelklemme M5 abschließen. Die M5 Gabelklemme mit der Schraube (im Lieferumfang enthalten) an der Halterung befestigen.



- Den Potentiostat-Schalter an einem trockenen, geschlossenen Ort mit einem 230 V-50 Hz Stromschalter verbinden.
- Das Isoliergehäuse der Halterung, die Frontabdeckung und die obere Abdeckung wieder anbringen.

• Inbetriebnahme

1. Den Trinkwasserspeicher in Betrieb nehmen.
Siehe: Bedienungsanleitung des Trinkwasserspeichers.
2. Die Dichtheit des Trinkwasserspeichers kontrollieren.
3. Kontrollieren, das das grüne Anzeigelämpchen an der Einheit leuchtet.
 - Grünes Anzeigelämpchen leuchtet: die Anode wird mit Strom versorgt.
 - Rotes Anzeigelämpchen blinkt: es liegt ein Fehler an der Anode vor, elektrische Störung. Korrosionsschutz ist nicht gewährleistet.

• Wartung

Die Kontrollleuchte regelmäßig kontrollieren.

- Grünes Anzeigelämpchen leuchtet: die Anode wird mit Strom versorgt.
- Rotes Anzeigelämpchen blinkt: es liegt ein Fehler an der Anode vor, elektrische Störung. Korrosionsschutz ist nicht gewährleistet. Den Heizungsfachmann benachrichtigen.



Die Fremdstromanode sollte stets eingeschaltet sein, auch während längerer Abwesenheitsperioden.

The impressed current anode replaces one or two magnesium anodes, depending on the standard equipment on the domestic hot water tank.

The impressed current anode protects the enamelled domestic hot water tank against corrosion, in addition to the protection provided by the enamel itself.

• Safety instructions



Respect the safety instructions given in the booklets provided.

• Assembly



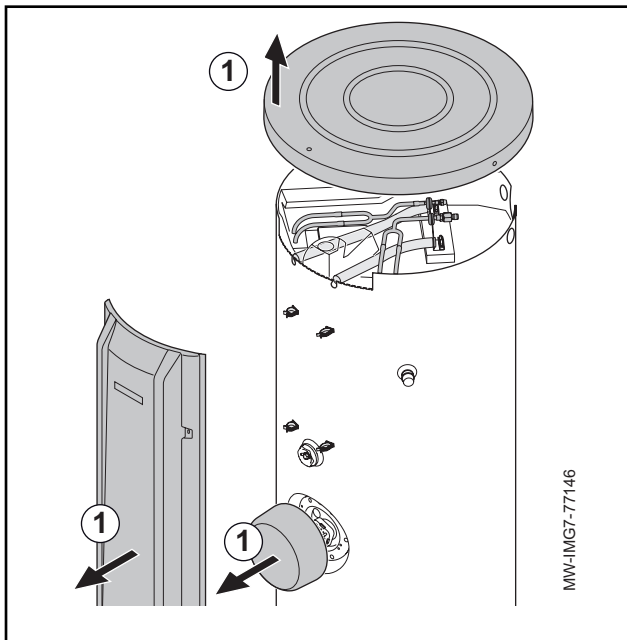
Never fit an impressed current anode and a magnesium anode on a single appliance.

The anode should be fitted before the domestic hot water tank is commissioned.

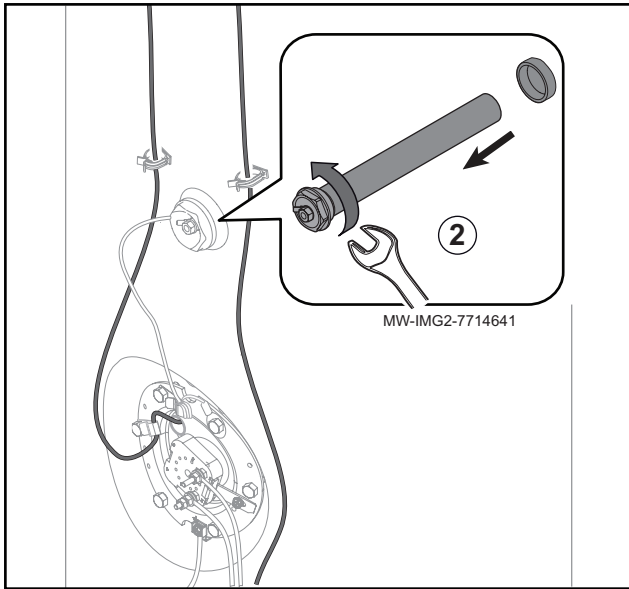
If the domestic hot water tank is already in service:

- Close the water mains.
- Drain the domestic hot water tank.

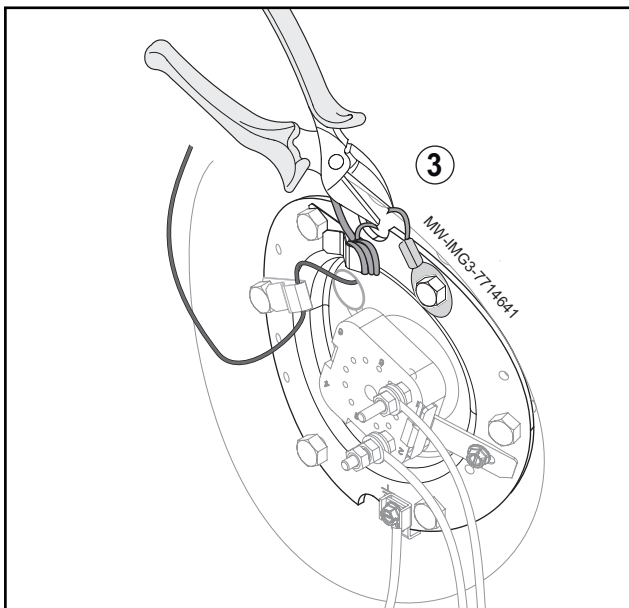
To drain via the safety unit, set the unit to «Drain» then turn on a hot water tap (or a drain tap) to let the air in.



1. Remove the upper cover, the front cover and the bracket insulating casing.



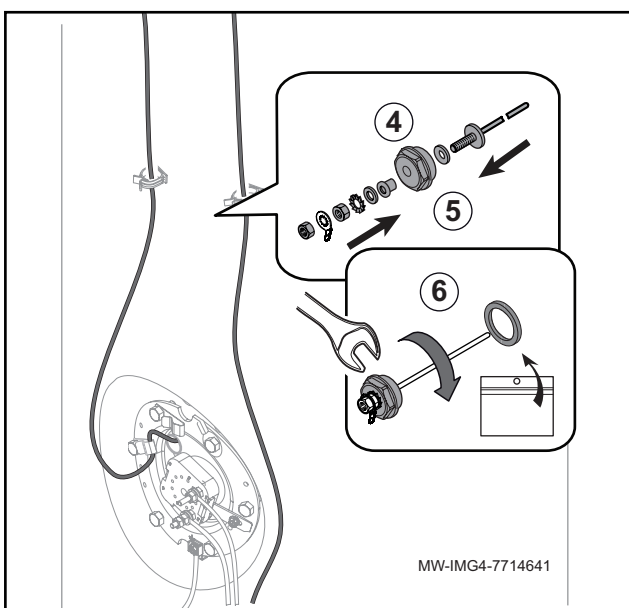
2. Remove the anode originally fitted.



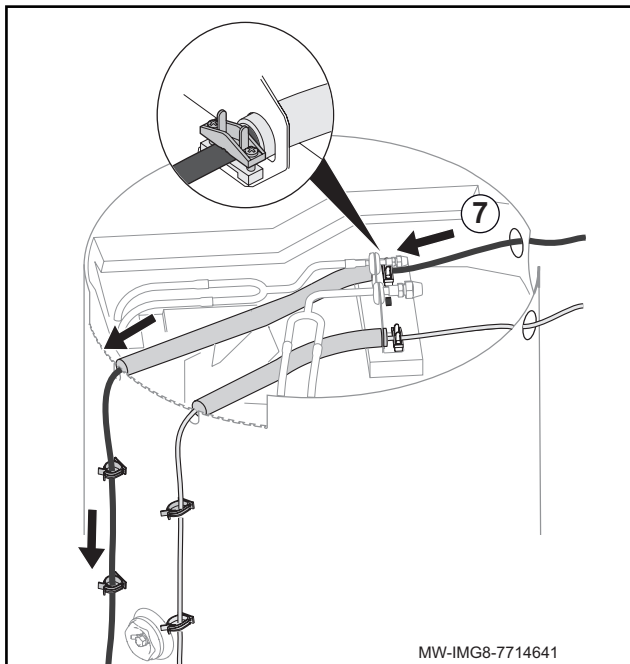
3. Cut the connecting wire between the magnesium anode and the bracket, and discard.



Do not undo the screw to remove the eyelet lug.
Risk of leaks.



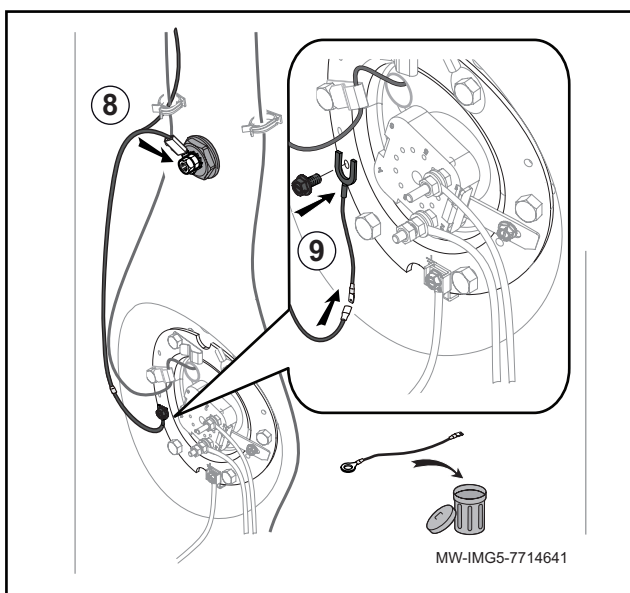
4. Clean the brass plug.
5. Fit the impressed current anode.
6. Fit the new gasket (supplied in the bag) and apply the sealant



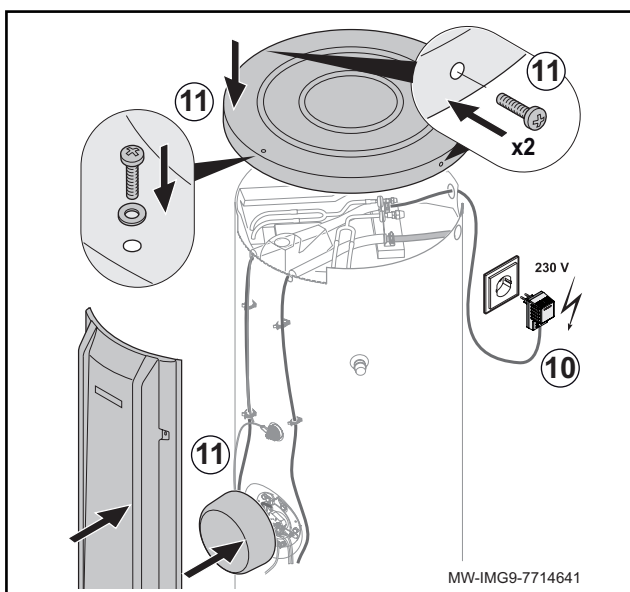
- Fit the electric connection cable harness between the unit and the tank following the indicated routing.



Use the original cable harness without extending it.



- Connect the 6.35 terminal on the cable harness to the impressed current anode.
- Connect the adapter wire to the cable harness, finishing with the M5 fork terminal. Secure the M5 fork terminal on the bracket with the screw (supplied in the bag).



- Connect the potentiostat switch to a 230 V-50 Hz current switch in a dry, enclosed location.
- Refit the bracket insulating casing, the front cover and the upper cover.

• Commissioning

1. Commission the domestic hot water tank.
See: Domestic hot water tank instruction manual.
2. Check the leak-tightness of the domestic hot water tank.
3. Check that the green indicator light is lit on the unit.
 - Green indicator light lit: the anode is supplied with electricity.
 - Red indicator light flashing: there is an error with the anode, electrical fault.
Protection against corrosion is not assured.

• Maintenance

Check the pilot light periodically.

- Green indicator light lit: the anode is supplied with electricity.
- Red indicator light flashing: there is an error with the anode, electrical fault.
Protection against corrosion is not assured. Contact the installer.



The impressed current anode should always be powered on even during prolonged periods of absence.

De corrosiebeschermingsanode vervangt een of twee magnesiumanodes, afhankelijk van de standaarduitrusting op de sanitair-warmwaterboiler.

De corrosiebeschermingsanode beschermt de geëmailleerde sanitair-warmwaterboiler tegen corrosie, als aanvulling op de bescherming door het email.

• Veiligheidsvoorschriften



Neem de veiligheidsvoorschriften uit de meegeleverde serviceboekjes in acht.

• Montage



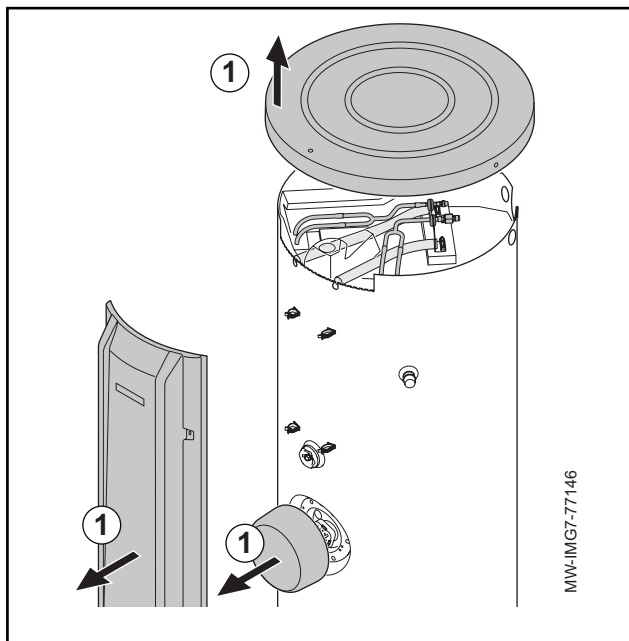
Monteer nooit een corrosiebeschermingsanode tezamen met een magnesiumanode in één apparaat.

De anode moet worden gemonteerd voordat de sanitair-warmwaterboiler in bedrijf wordt gesteld.

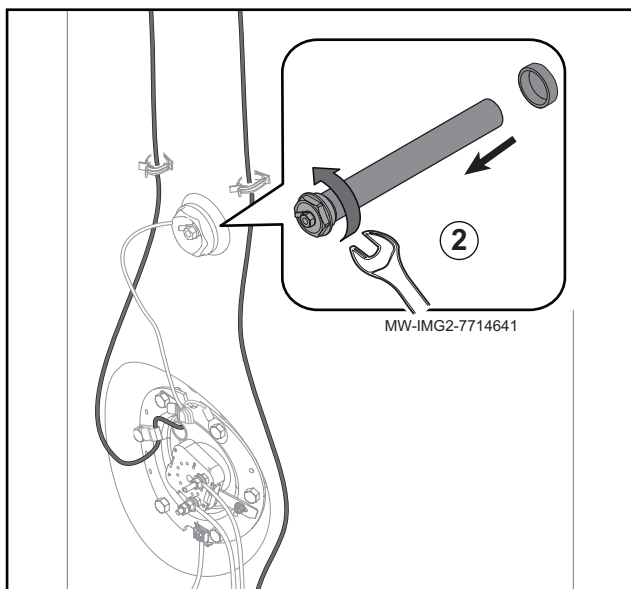
Als de sanitair-warmwaterboiler al in bedrijf is:

- Sluit de hoofdwaterkraan.
- Tap de sanitair-warmwaterboiler af.

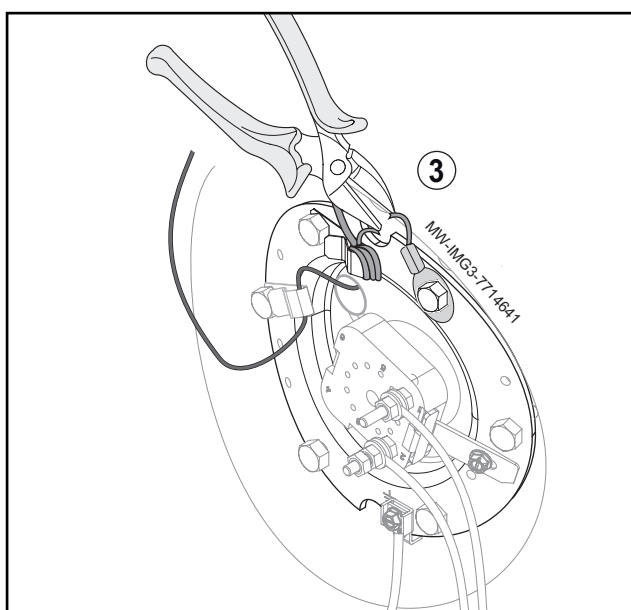
Om af te tappen via de veiligheidsgroep zet u de groep in de stand «Aftappen» en draait u een heetwaterkraan (of een aftapkraan) open om de lucht naar binnen te laten.



1. Verwijder de bovenste afdekking, de frontafdekking en de beugelisolerende behuizing.



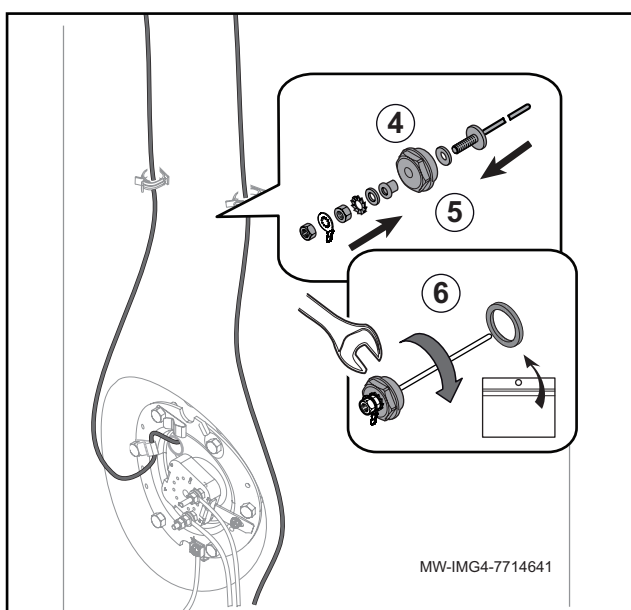
2. Verwijder de oorspronkelijk gemonteerde anode.



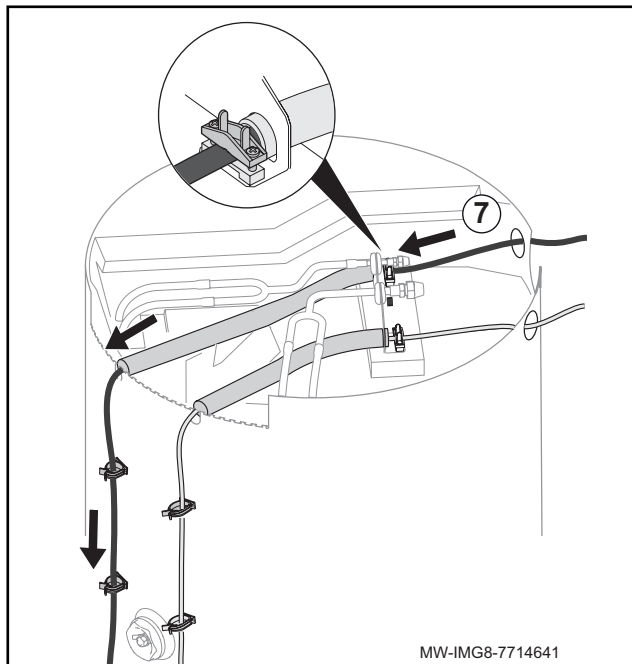
3. Snij de verbindingsdraad tussen de magnesiumanode en de beugel af en gooi de draad weg.



Verwijder niet de schroef om de ooglip te verwijderen. Gevaar van lekkage.



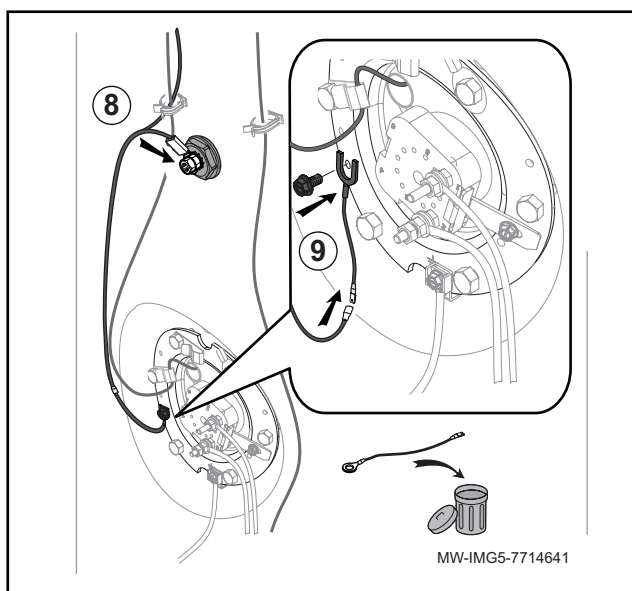
4. Maak de messing plug schoon.
5. Monteer de corrosiebeschermingsanode.
6. Monteer de nieuwe pakking (meegeleverd in het zakje) en breng het afdichtmiddel aan.



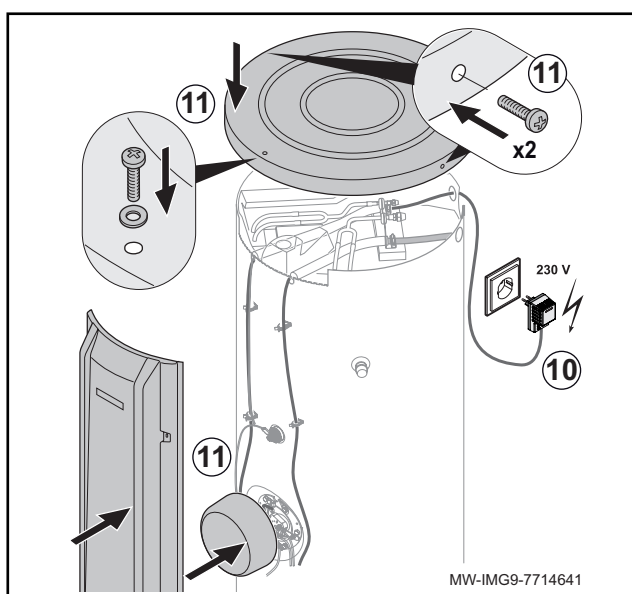
7. Monteer de elektrische verbindingkabelboom tussen de eenheid en de boiler volgens de aangegeven plaatsing.



Gebruik de originele kabelboom zonder deze te verlengen.



8. Sluit de 6.35 klemlip op de kabelboom aan op de corrosiebeschermingsanode.
9. Sluit de adapterdraad aan op de kabelboom, eindigend met de M5 vorkstekker. Bevestig de M5 vorkstekker stevig op de beugel met de schroef (meegeleverd in het zakje).



10. Sluit de potentiostat-schakelaar aan op een 230 V-50 Hz stroomschakelaar in een droge, gesloten plaats.
11. Monteer de beugelisolerende behuizing, de frontafdekking en de bovenste afdekking weer.

• Inbedrijfstelling

1. De sanitair-warmwaterboiler in bedrijf stellen.
Zie: Installatiehandleiding van de sanitair warmwaterboiler.
2. Controleer de lekdichtheid van de sanitair-warmwaterboiler.
3. Controleer of de groene led op de eenheid oplicht.
 - Groene led brandt: de anode heeft elektrische voeding.
 - Rode led knippert: de anode heeft een storing, elektrisch defect.
Bescherming tegen corrosie wordt niet gegarandeerd.

• Onderhoud

Controleer het controlelampje regelmatig.

- Groene led brandt: de anode heeft elektrische voeding.
- Rode led knippert: de anode heeft een storing, elektrisch defect.
Bescherming tegen corrosie wordt niet gegarandeerd. Neem contact op met de installateur.



De corrosiebeschermingsanode moet altijd ingeschakeld blijven, ook tijdens een langdurige periode van afwezigheid.

L'anodo a corrente imposta sostituisce uno o due anodi in magnesio, a seconda della dotazione standard del bollitore acqua calda sanitaria.

L'anodo a corrente imposta protegge dalla corrosione il bollitore acqua calda sanitaria smaltato e, questo, in aggiunta alla protezione garantita dalla smaltatura stessa.

• Avvertenze sulla sicurezza



Rispettare le avvertenze di sicurezza contenute all'interno degli opuscoli in dotazione.

• Assemblaggio



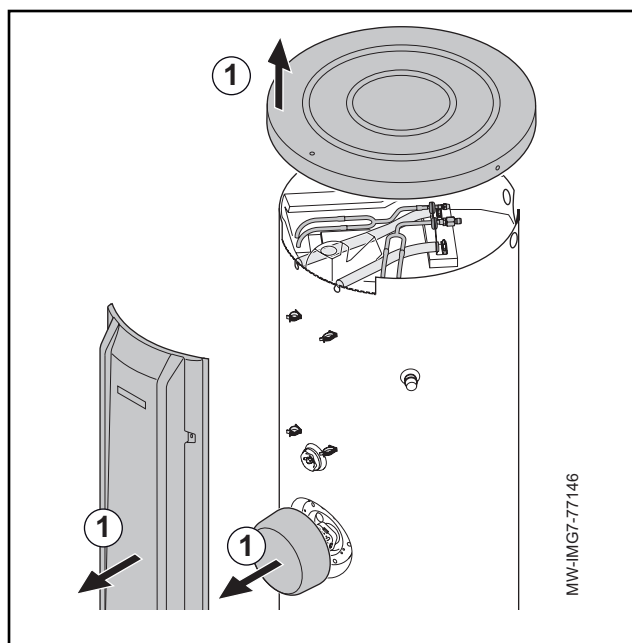
Non montare mai un anodo a corrente imposta e un anodo in magnesio su di un singolo apparecchio.

L'anodo dovrebbe essere installato prima della messa in servizio del bollitore acqua calda sanitaria.

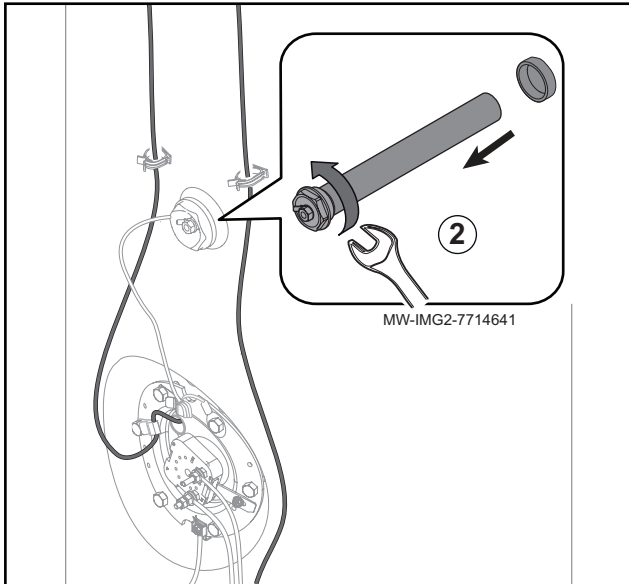
Se il bollitore acqua calda sanitaria è già in servizio:

- Chiudere la rete idrica principale.
- Effettuare lo scarico del serbatoio dell'acqua calda sanitaria.

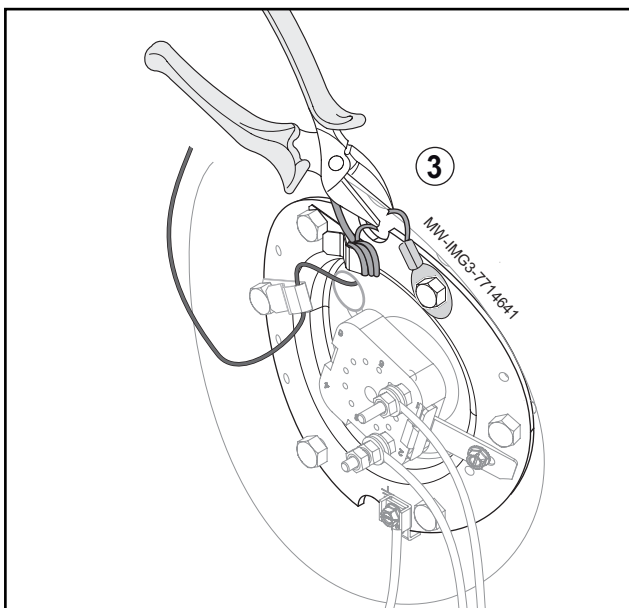
Per effettuare lo scarico tramite l'unità di sicurezza, impostare l'unità su «Scarico», dopodiché aprire un rubinetto dell'acqua calda (o un rubinetto di scarico) in modo da consentire l'ingresso d'aria.



1. Rimuovere il coperchio superiore, il coperchio anteriore e il mantello che isola il supporto.



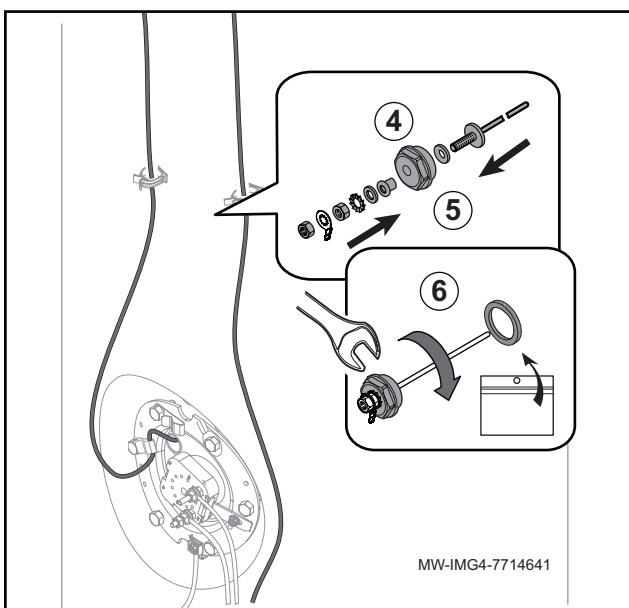
2. Rimuovere l'anodo presente in origine.



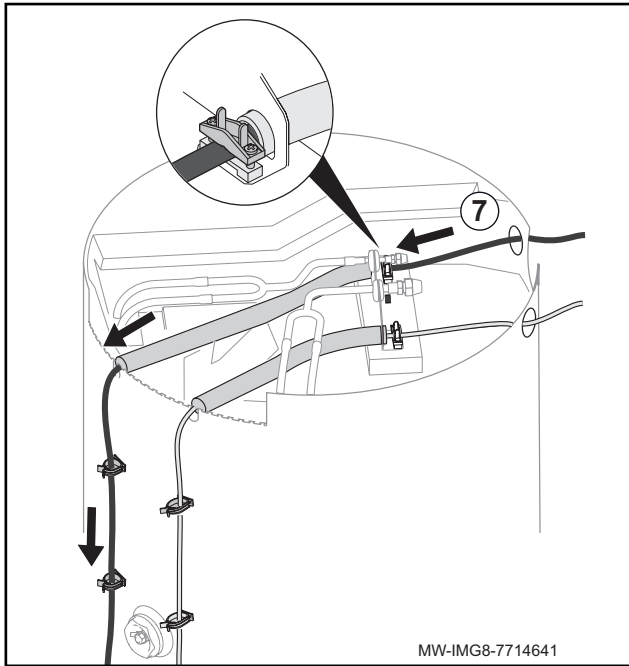
3. Tagliare il filo di collegamento tra l'anodo di magnesio e il supporto ed eliminarlo.



Non allentare la vite per rimuovere la sporgenza a occhiello. Rischio di perdite.



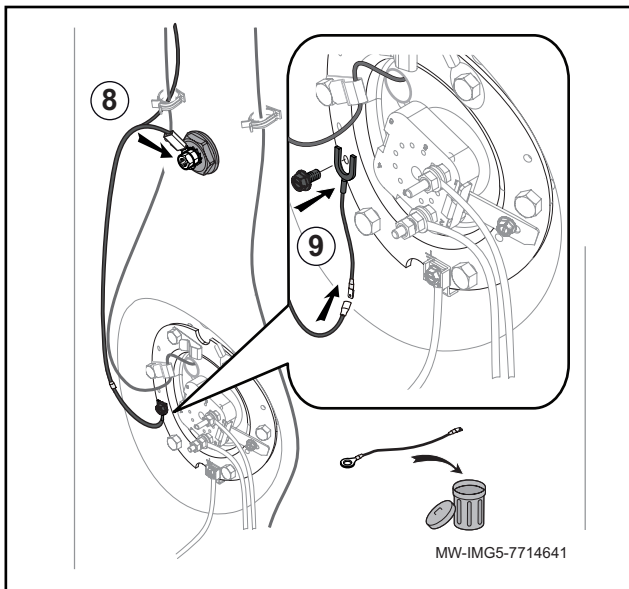
4. Pulire il tappo in ottone.
5. Montare l'anodo a corrente imposta.
6. Montare la nuova guarnizione (fornita nel sacchetto) e applicare il materiale di tenuta.



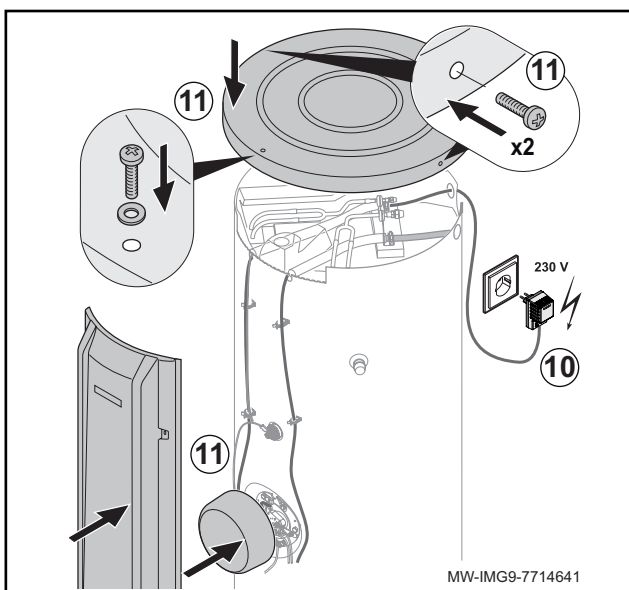
- Montare il cablaggio di collegamento elettronico tra l'unità e il serbatoio in base all'instradamento indicato.



Utilizzare il cablaggio originale senza espanderlo.



- Collegare il terminale 6.35 sul cablaggio all'anodo a corrente impostato.
- Collegare il filo dell'adattatore al cablaggio, finendo con il terminale a forcella M5. Fissare il terminale a forcella M5 sul supporto con la vite (fornita nel sacchetto).



- Collegare il potenziostato a un commutatore di corrente 230 V-50 Hz in un luogo asciutto e chiuso.
- Rimontare il mantello che isola il supporto, il coperchio anteriore e il coperchio superiore.

• **Messa in servizio**

1. Mettere in servizio il bollitore di acqua calda sanitaria.
Vedere: Manuale di istruzioni del bollitore di acqua calda sanitaria.
2. Controllare la tenuta stagna del bollitore acqua calda sanitaria.
3. Verificare che la spia verde presente sull'unità sia accesa.
 - Spia verde accesa: l'anodo è alimentato elettricamente.
 - Spia rossa lampeggiante: l'anodo presenta un'anomalia, guasto elettrico.
La protezione dalla corrosione non è garantita.

• **Manutenzione**

Controllare periodicamente la fiamma pilota.

- Spia verde accesa: l'anodo è alimentato elettricamente.
- Spia rossa lampeggiante: l'anodo presenta un'anomalia, guasto elettrico.
La protezione dalla corrosione non è garantita. Contattare l'installatore.



L'anodo a corrente imposta dovrebbe sempre essere alimentato, anche nel caso di lunghi periodi di assenza.

El ánodo de corriente inducida sustituye a uno o dos ánodos de magnesio, según el equipo estándar del acumulador de agua caliente sanitaria.

El ánodo de corriente inducida protege al acumulador de agua caliente sanitaria esmaltado de la corrosión, además de la protección del propio esmalte.

• Normas de seguridad



Respetar las normas de seguridad que figuran en los manuales facilitados.

• Montaje



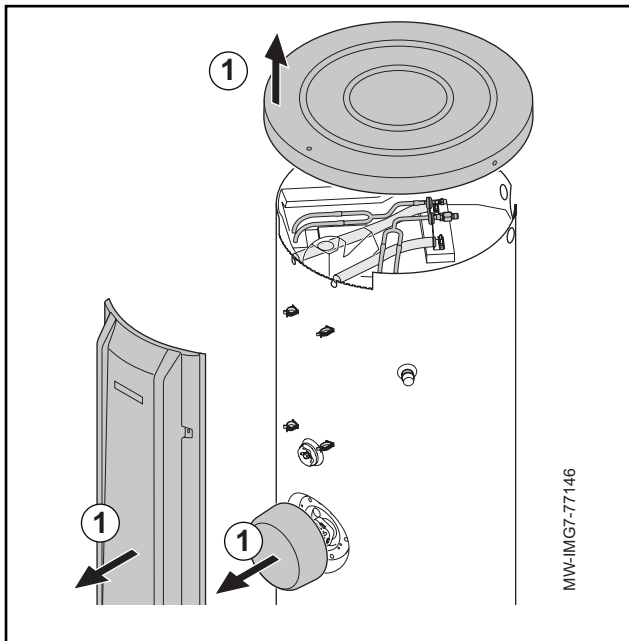
No instalar nunca un ánodo de corriente inducida y un ánodo de magnesio en un solo aparato.

El ánodo debería instalarse antes de poner en marcha el acumulador de agua caliente sanitaria.

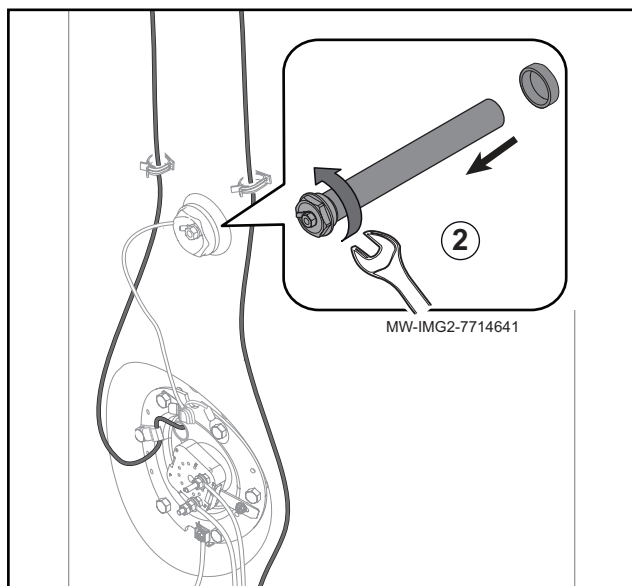
Si el acumulador de agua caliente sanitaria ya está en marcha:

- Cerrar el suministro de agua.
- Vaciar el acumulador de agua caliente sanitaria.

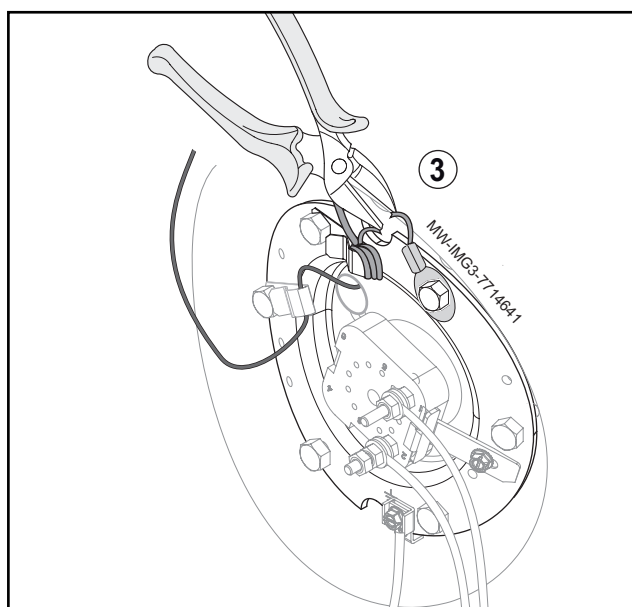
Para vaciarlo a través del grupo de seguridad, ajustar la unidad a «Vaciar» y, a continuación, abrir un grifo de agua caliente (o un grifo de vaciado) para dejar que entre el aire.



1. Retirar la tapa superior, la tapa frontal y la carcasa de aislamiento del soporte.



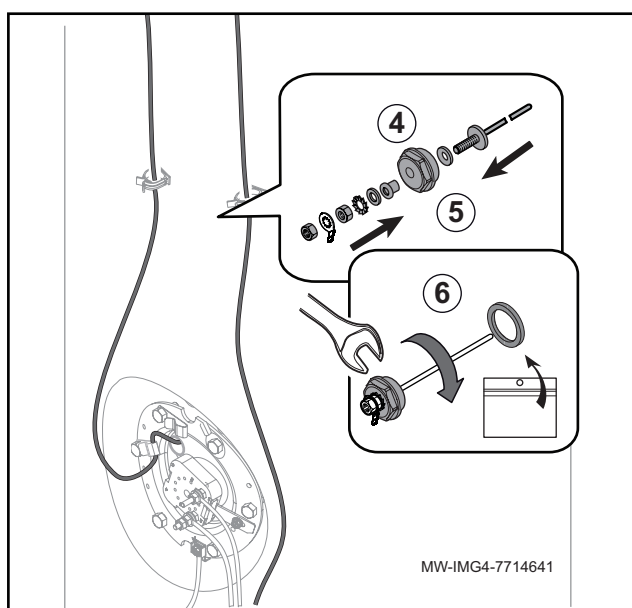
2. Demontar l'anode montée d'origine.



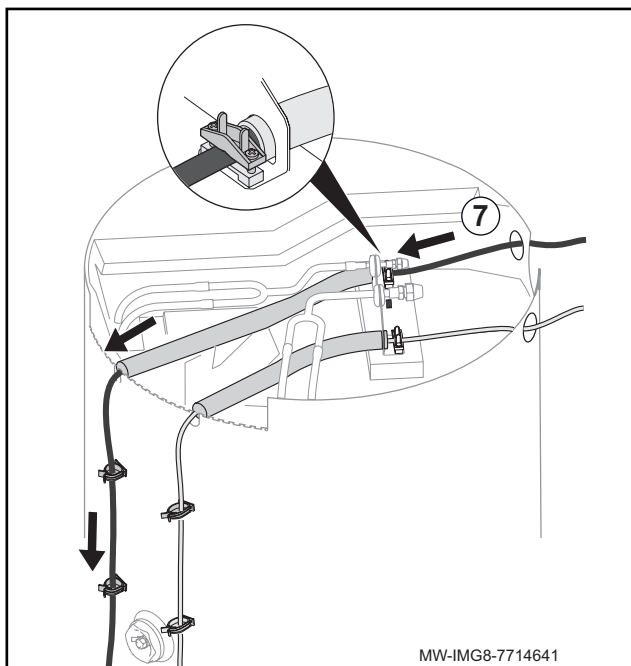
3. Cortar el cable de conexión entre el ánodo de magnesio y el soporte y desecharlo.



No aflojar el tornillo al retirar la lengüeta del ojal.
Riesgo de fugas.



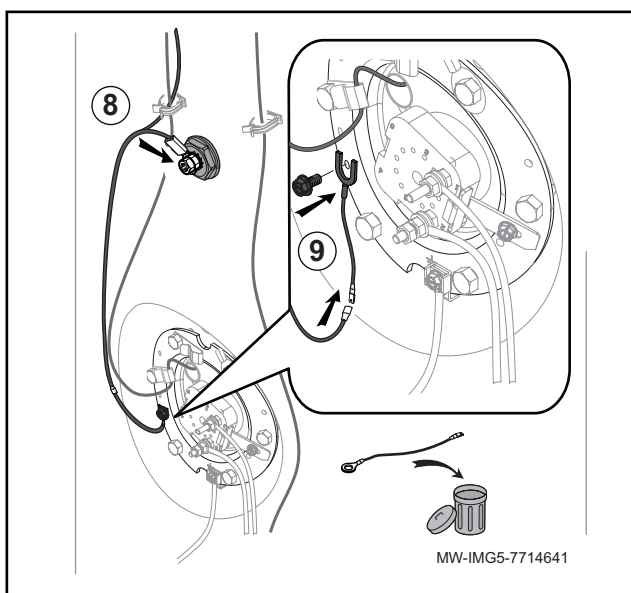
4. Limpiar el tapón de latón.
5. Montar el ánodo de corriente inducida.
6. Colocar la junta nueva (incluida en la bolsa) y aplicar el sellante.



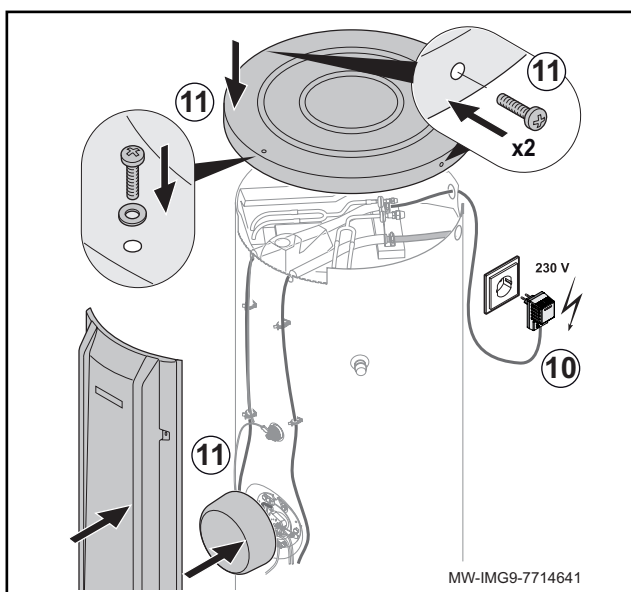
- Colocar el conjunto de cables de la conexión eléctrica entre la unidad y el acumulador siguiendo el recorrido indicado.



Utilizar el conjunto de cables original sin extenderlo.



- Conectar el borne 6.35 del conjunto de cables al ánodo de corriente inducida.
- Conectar el cable adaptador al conjunto de cables, terminando con el borne de horquilla M5. Fijar el borne de horquilla M5 al soporte con el tornillo (incluido en la bolsa).



- Conectar el interruptor del potenciómetro a una toma de corriente de 230 V-50 Hz en un lugar seco y cerrado.
- Volver a colocar la carcasa de aislamiento del soporte, la tapa frontal y la tapa superior.

• Puesta en servicio

1. Poner en servicio el acumulador de agua caliente sanitaria.
Ver: Manual de instrucciones del acumulador de agua caliente sanitaria.
2. Comprobar la estanqueidad del acumulador de agua caliente sanitaria.
3. Comprobar que la luz verde del indicador esté encendida en la unidad.
 - Luz verde del indicador encendida: el ánodo tiene alimentación eléctrica.
 - Luz roja del indicador parpadeando: hay un error en el ánodo, fallo eléctrico.No se puede garantizar la protección contra la corrosión.

• Mantenimiento

Comprobar periódicamente la luz del piloto.

- Luz verde del indicador encendida: el ánodo tiene alimentación eléctrica.
 - Luz roja del indicador parpadeando: hay un error en el ánodo, fallo eléctrico.
- No se puede garantizar la protección contra la corrosión. Avisar al instalador.



El ánodo de corriente inducida debería estar siempre encendido, incluso en periodos prolongados de ausencia.

O ânodo de corrente imposta substitui um ou dois ânodos de magnésio, dependendo do equipamento standard no acumulador de água quente sanitária.

O ânodo de corrente imposta protege o acumulador de água quente sanitária esmaltado contra corrosão, para além da proteção oferecida pelo esmalte em si.

• Instruções de segurança



Respeite as instruções de segurança apresentadas nos folhetos fornecidos.

• Montagem



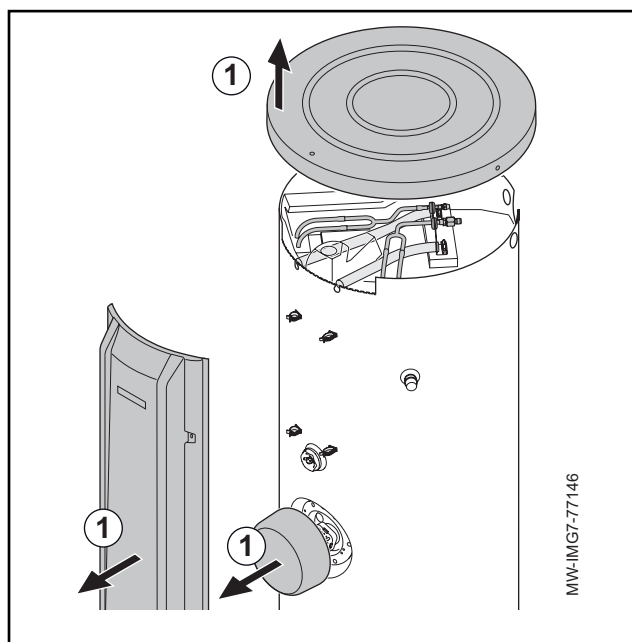
Nunca instale um ânodo de corrente imposta e um ânodo de magnésio num só aparelho.

O ânodo deve ser instalado antes do acumulador de água quente sanitária ser colocado em serviço.

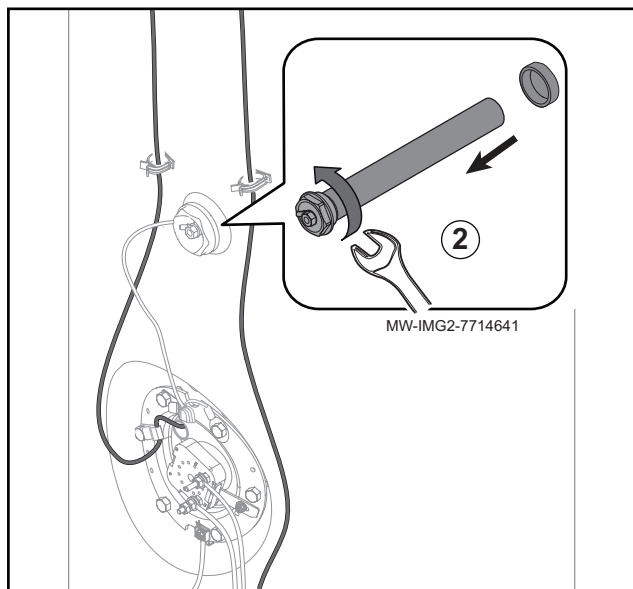
Se o acumulador de água quente sanitária já estiver em serviço:

- Feche o abastecimento de água.
- Drene o acumulador de água quente sanitária.

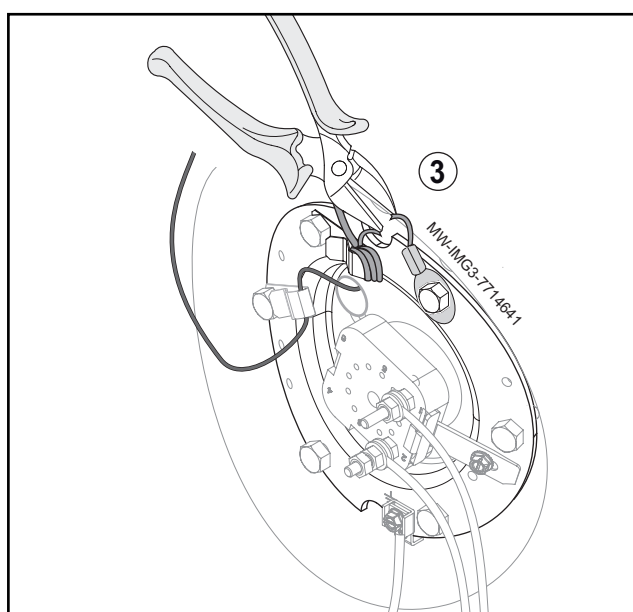
Para drenar através da unidade de segurança, ajuste a unidade para «Drenar» e depois abra uma torneira de água quente (ou torneira de drenagem) para deixar o ar entrar.



1. Retire a cobertura superior, a cobertura dianteira e o revestimento do isolamento do suporte.



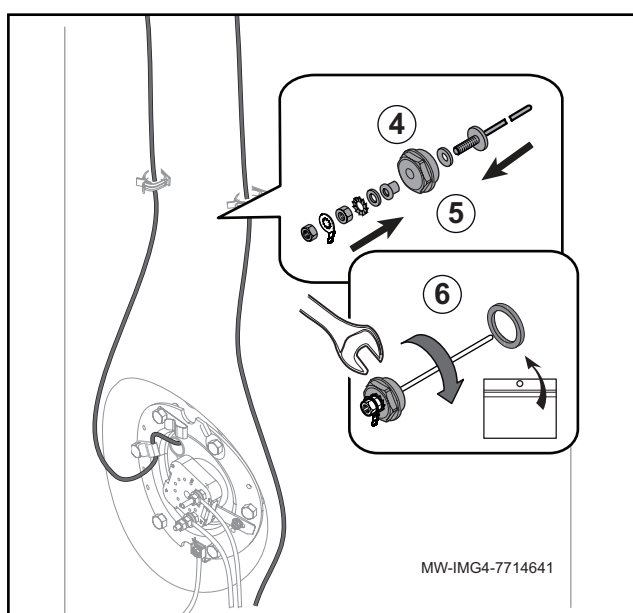
2. Retire o ânodo instalado originalmente.



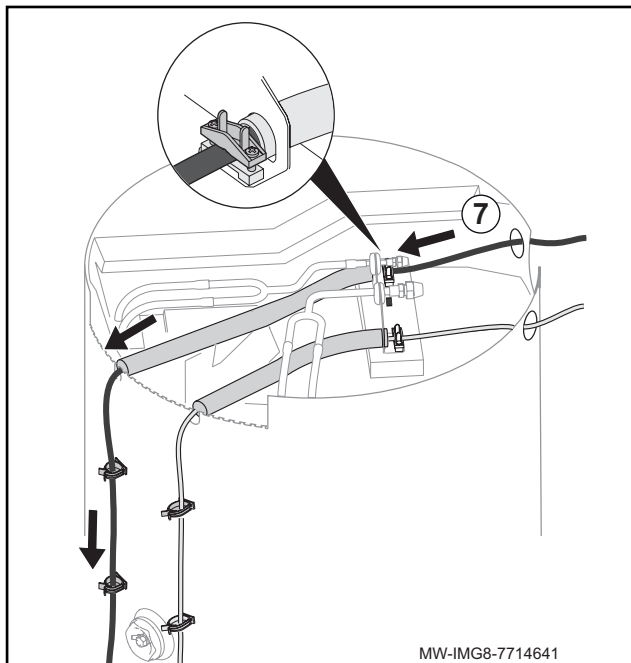
3. Corte o fio de ligação entre o ânodo de magnésio e o suporte e elimine-o.



Não solte o parafuso para remover o terminal de ilhó. Risco de fugas.



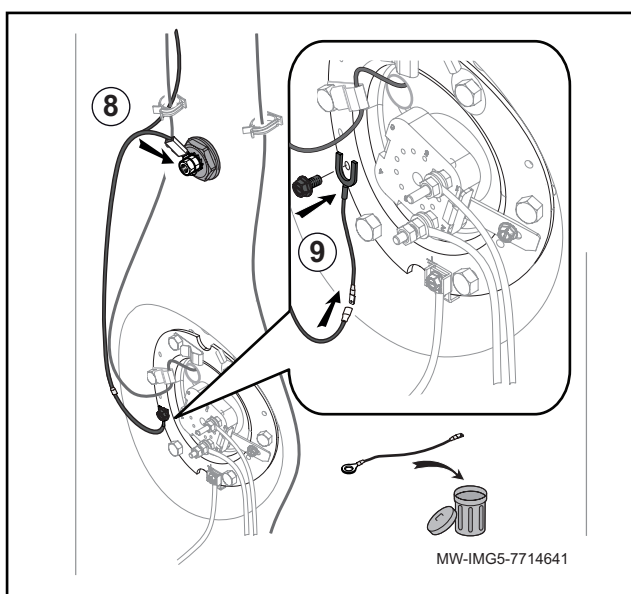
4. Limpe o tampão de latão.
5. Instale o ânodo de corrente imposta.
6. Instale a nova junta (fornecida no saco) e aplique o vedante.



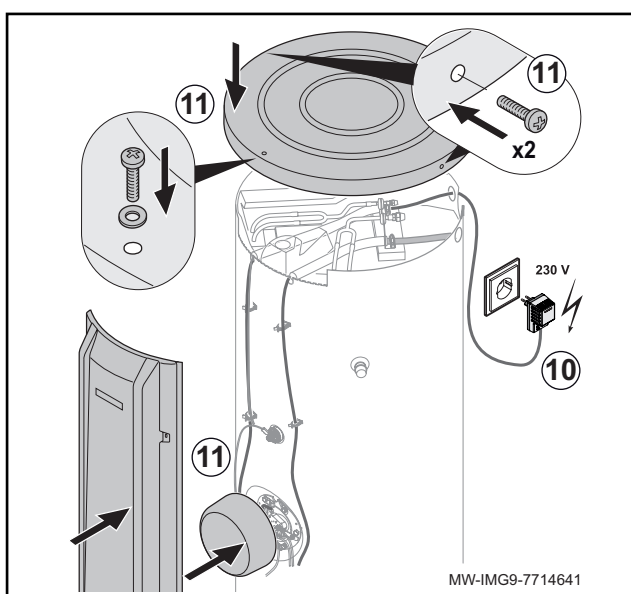
7. Instale o cabeado de ligação elétrica entre a unidade e o reservatório, de acordo com a passagem indicada.



Utilize o cabeado original sem o estender.



8. Ligue o terminal 6.35 no cabeado ao ânodo de corrente imposta.
9. Ligue o fio do adaptador ao cabeado, terminando com o terminal de garfo M5. Fixe o terminal de garfo M5 no suporte com o parafuso (fornecido no saco).



10. Ligue o interruptor do potenciostato a um interruptor de corrente de 230 V-50 Hz num local seco e protegido.
11. Volte a montar o revestimento do isolamento do suporte, a cobertura dianteira e a cobertura superior.

• Colocação em serviço

1. Coloque o acumulador de água quente sanitária em serviço.
Consulte: Manual de instruções do acumulador de água quente sanitária.
2. Verifique a estanquidade do acumulador de água quente sanitária.
3. Verifique se a luz indicadora verde está acesa na unidade.
 - Luz indicadora verde acesa: o ânodo é fornecido com eletricidade.
 - Luz indicadora vermelha intermitente: existe um erro no ânodo, falha elétrica.
A proteção contra a corrosão não está garantida.

• Manutenção

Verifique a luz piloto periodicamente.

- Luz indicadora verde acesa: o ânodo é fornecido com eletricidade.
- Luz indicadora vermelha intermitente: existe um erro no ânodo, falha elétrica.
A proteção contra a corrosão não está garantida. Contacte o instalador.



O ânodo de corrente imposta deve estar sempre ligado mesmo durante longos períodos de ausência.

Ochranná anoda s aktivním napájením nahrazuje jednu nebo dvě hořčíkové anody podle standardního vybavení

Ochranná anoda s aktivním napájením chrání smaltovaný zásobník TV proti korozi nad rámec ochrany, kterou poskytuje samotný smalt.

• Bezpečnostní pokyny



Dodržujte bezpečnostní pokyny v dodaných příručkách.

• Montáž



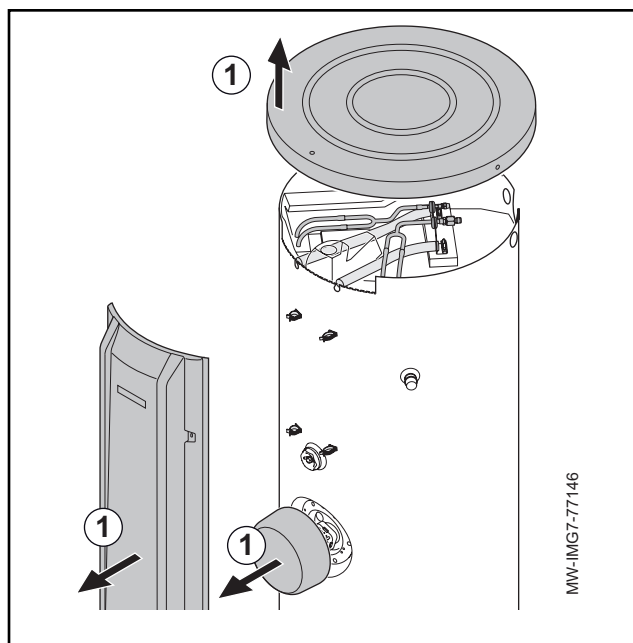
Na stejné zařízení nikdy nemontujte současně ochrannou anodu s aktivním napájením a hořčíkovou anodu.

Anoda musí být namontována před uvedením zásobníku TV do provozu.

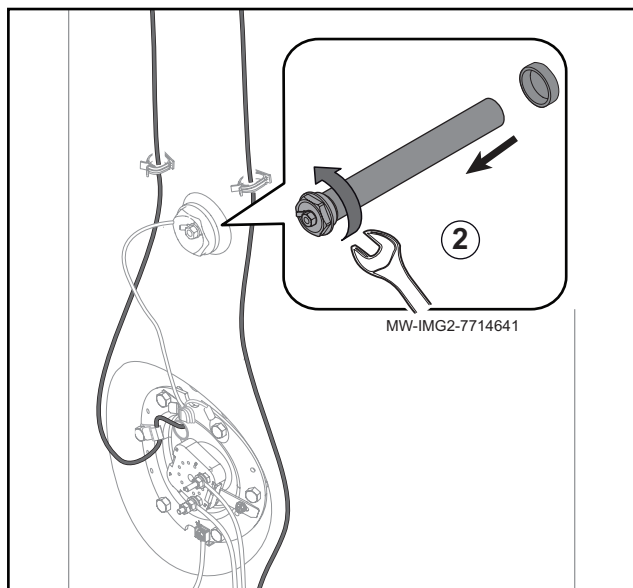
Je-li již zásobník TV v provozu:

- Uzavřete přívod vody.
- Vypusťte zásobník TV.

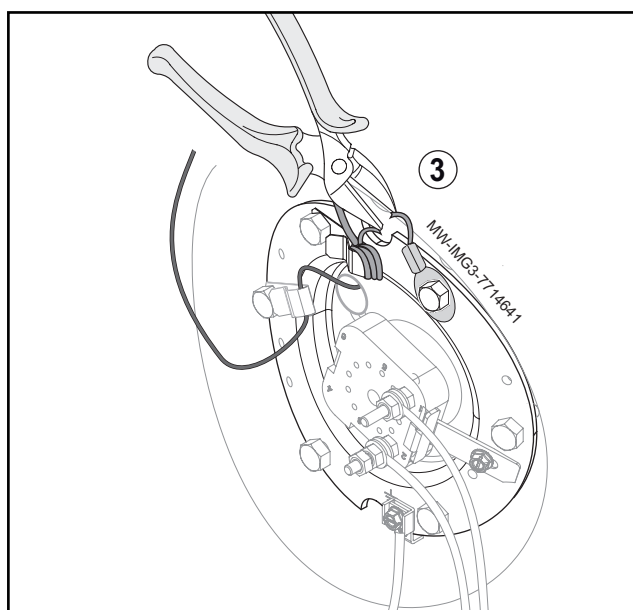
Při vypouštění pojistné jednotky nastavte jednotku na „Vypustit“ a potom otevřete kohout horké vody (nebo výpustný kohout), aby mohl vnikat vzduch.




1. Odstraňte horní kryt, přední kryt a plášť izolující konzolu.

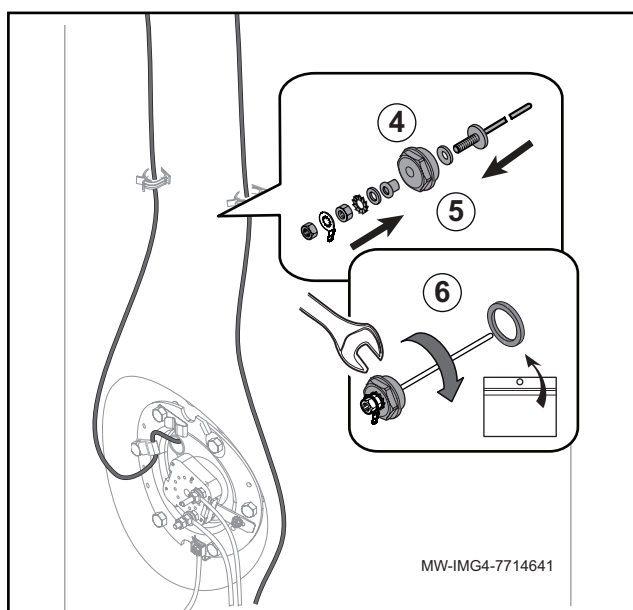


2. Odstraňte původně namontovanou anodu.

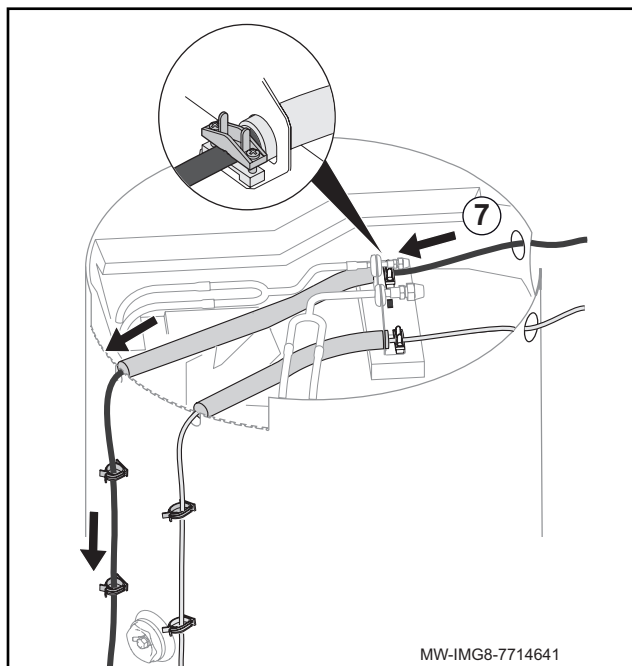


3. Odpojte přípojovací vodič mezi hořčikovou anodou a konzolou a zlikvidujte.

 Nevyjímejte šroub, abyste odstranili očko. Nebezpečí úniku.



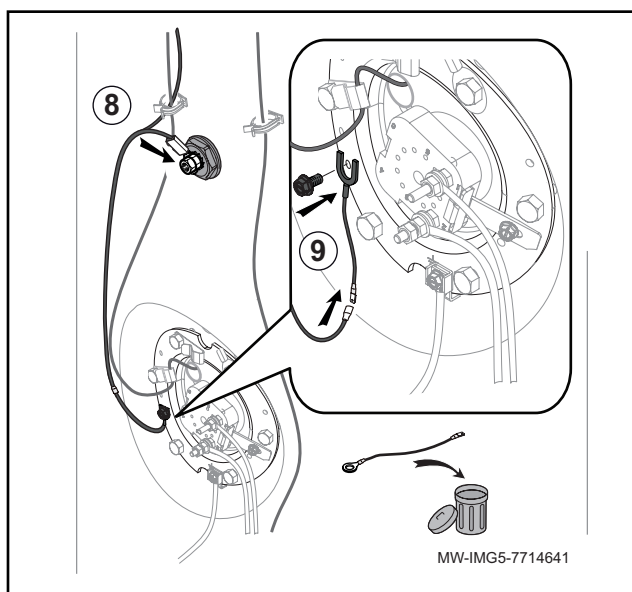
4. Vyčistěte mosaznou zátku.
5. Namontujte anodu s aktivním napájením.
6. Nasadte nové těsnění (dodané v sáčku) a použijte utěšňovací prostředek.



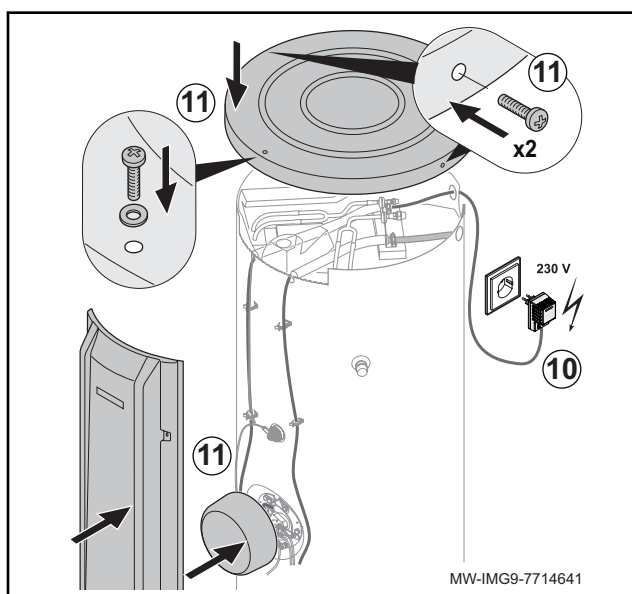
- Namontujte kabelový svazek elektrického připojení mezi jednotkou a zásobníkem podle vyznačené trasy.



Použijte původní kabelový svazek bez prodloužení.



- Připojte svorku 6.35 na kabelový svazek k ochranné anodě s aktivním napájením.
- Připojte vodič adaptéru ke kabelovému svazku, postup zakončíte vidlicovou svorkou M5. Vidlicovou svorku M5 upevněte ke konzole šroubem (dodaným v sáčku).



- Na suchém, uzavřeném místě připojte potenciostatický spínač k proudovému spínači 230 V 50 Hz.
- Namontujte zpět plášť izolující konzolu, přední kryt a horní kryt.

• Uvedení do provozu

1. Uvedte zásobník TV do provozu.
Viz: Návod k obsluze zásobníku TV.
2. Zkontrolujte těsnost zásobníku TV.
3. Zkontrolujte, zda na jednotce svítí zelená kontrolka.
 - Zelená kontrolka svítí: anoda je pod proudem.
 - Červená kontrolka bliká: anoda má poruchu, porucha elektrického připojení.
Protikorozní ochrana není zajištěna.

• Údržba

Pravidelně kontrolujte hlavní kontrolku.

- Zelená kontrolka svítí: anoda je pod proudem.
- Červená kontrolka bliká: anoda má poruchu, porucha elektrického připojení.
Protikorozní ochrana není zajištěna. Obráťte se na servisního technika.



Ochranná anoda s aktivním napájením musí být vždy pod proudem, a to i během delších období nepřítomnosti.



7714841-001-02