



Notice d'installation, d'utilisation et d'entretien

Préparateurs solaires pour systèmes combinés (SSC)

Quadro 400 et 700



Cher client,

Merci d'avoir fait l'acquisition de cet appareil.

Nous vous invitons à lire attentivement la présente notice avant d'utiliser votre appareil. Conserver ce document dans un endroit sûr afin de pouvoir vous y référer ultérieurement.

Pour garantir un fonctionnement sûr et efficace, nous vous recommandons de procéder régulièrement aux opérations d'entretien nécessaires. Notre service Après-Vente peut vous apporter son aide dans ces opérations.

Nous espérons que vous serez satisfaits de nos services pendant de nombreuses années.

Table des matières

1 Consignes de sécurité

1.1	Consignes générales de sécurité	5
1.2	Recommandations	5
1.3	Responsabilités	6
1.3.1	Responsabilité du fabricant	6
1.3.2	Responsabilité du fabricant	6
1.3.3	Responsabilité de l'utilisateur	6

2 A propos de cette notice

2.1	Symboles utilisés	7
2.1.1	Symboles utilisés dans la notice	7
2.1.2	Symboles utilisés sur l'équipement	7
2.2	Abréviations	7

3 Caractéristiques techniques

3.1	Homologations	8
3.1.1	Certifications.....	8
3.1.2	Directive 97/23/CE	8
3.1.3	Test en sortie d'usine.....	8
3.2	Données techniques	9
3.2.1	Caractéristiques de l'appareil	9
3.3	Dimensions	10
3.3.1	Préparateur solaire 400 L.....	10
3.3.2	Préparateur solaire 700 L.....	11

4 Description du produit

4.1	Description générale	12
4.2	Principaux composants	12
4.3	Livraison standard.....	14
4.4	Accessoires et options	14

5 Avant l'installation

5.1	Règlementation pour l'installation	15
5.2	Choix de l'emplacement.....	15
5.2.1	Plaquette signalétique	15
5.2.2	Implantation de l'appareil	15
5.2.3	Installation	16
5.3	Transport.....	17
5.3.1	Précautions pour le transport du préparateur d'eau chaude sanitaire	17
5.4	Déballage et préparation.....	17
5.4.1	Démontage de l'habillage.....	17
5.5	Schéma d'installation hydraulique.....	18
5.5.1	Exemple Q400 avec une PAC à régulation ISytem / Oetronic.....	18
5.5.2	Exemple Q400 avec une chaudière à régulation ISytem (ou Diematic existante).....	20
5.5.3	Exemple Q400 avec une chaudière à régulation MK1 ou MK2 (ou existante).....	22
5.5.4	Exemple Q400 avec une PAC à régulation MK2 (ou existante).....	23
5.5.5	Exemple avec une chaudière bois bûches.....	24

6	Installation	
6.1	Généralités	25
6.2	Préparation.....	25
6.2.1	Mise à niveau du préparateur solaire	25
6.3	Procédure de montage.....	26
6.3.1	Mise en place de l'habillage	26
6.4	Raccordements	27
6.4.1	Mise en place des accessoires solaires.....	27
6.5	Raccordements hydrauliques.....	30
6.5.1	Raccordement au circuit eau sanitaire.....	30
6.5.2	Raccordement des circuits générateur et chauffages	31
6.5.3	Raccordement du préparateur au circuit eau sanitaire (circuit secondaire).....	32
6.6	Mise en place des sondes eau chaude sanitaire, système et solaire	34
6.7	Raccordements électriques.....	35
6.7.1	Raccordement électrique	35
7	Mise en service	
7.1	Qualité de l'eau sanitaire.....	36
7.2	Mise en service de l'appareil.....	36
8	Instructions concernant les éléments de sécurité de l'installation	
8.1	Groupe de sécurité.....	37
8.2	Calcul du volume du vase d'expansion du ballon tampon et circuits de chauffage	37
8.3	Calcul du volume du vase d'expansion solaire	39
9	Contrôle et entretien	
9.1	Consignes générales	40
9.2	Vérification de la soupape ou du groupe de sécurité	40
9.3	Nettoyage de l'habillage.....	40
9.4	Contrôle de l'anode en magnésium	40
9.5	Détartrage	40
9.6	Fiche de maintenance.....	41
10	Mise au rebut	
10.1	Généralités	42
10.1.1	Mise au rebut et recyclage	42
11	Pièces de rechange	
11.1	Généralités.....	43
11.2	Pièces détachées.....	43
12	Annexes	
12.1	Informations spécifiques ErP	44
12.1.1	Recommandations	44
12.1.2	Directive écoconception	44
12.1.3	Fiche de produit - Ballon d'eau chaude.....	44
13	Garanties	
13.1	Conditions de garantie	45
14	Economies d'énergie	46

1 Consignes de sécurité

1.1 Consignes générales de sécurité



Danger

Cet appareil peut être utilisé par des enfants âgés d'au moins 8 ans et par des personnes ayant des capacités physiques, sensorielles ou mentales réduites ou dénuées d'expérience ou de connaissance, s'ils (si elles) sont correctement surveillé(e)s ou si des instructions relatives à l'utilisation de l'appareil en toute sécurité leur ont été données et si les risques encourus ont été appréhendés. Les enfants ne doivent pas jouer avec l'appareil. Le nettoyage et l'entretien par l'utilisateur ne doivent pas être effectués par des enfants sans surveillance.



Attention

Afin de limiter le risque de brûlure, la mise en place d'un mitigeur thermostatique sur la tubulure de départ eau chaude sanitaire est obligatoire. Le mitigeur thermostatique doit être réglé au maximum à 60 °C.

1.2 Recommandations



Attention

Ne pas laisser l'appareil sans entretien. Effectuer un entretien régulier de l'appareil pour garantir son bon fonctionnement.



Avertissement

Seul un professionnel qualifié est autorisé à intervenir sur l'appareil et l'installation.



Avertissement

Eau de chauffage et eau sanitaire ne doivent pas être en contact. La circulation de l'eau sanitaire ne doit pas se faire dans l'échangeur.

Pour bénéficier de la garantie, aucune modification ne doit être effectuée sur l'appareil.

Pour réduire au maximum les déperditions thermiques, isoler les tuyauteries.

Ne retirer les capots que pour les opérations d'entretien et de dépannage et remettre les capots en place après les opérations d'entretien et de dépannage.

Autocollants d'instruction

Les instructions et les mises en garde apposées sur l'appareil ne doivent jamais être retirées ni recouvertes et doivent demeurer lisibles pendant toute la durée de vie de l'appareil. Remplacer immédiatement les autocollants d'instruction et de mises en garde abîmés ou illisibles.

1.3 Responsabilités

1.3.1 Responsabilité du fabricant

Nos produits sont fabriqués dans le respect des exigences des différentes directives applicables. Ils sont de ce fait livrés avec le marquage et tous les documents nécessaires. Ayant le souci de la qualité de nos produits, nous cherchons en permanence à les améliorer. Nous nous réservons donc le droit de modifier les caractéristiques indiquées dans ce document.

Notre responsabilité en qualité de fabricant ne saurait être engagée dans les cas suivants :

- Non-respect des instructions d'installation de l'appareil.
- Non-respect des instructions d'utilisation de l'appareil.
- Défaut ou insuffisance d'entretien de l'appareil.

1.3.2 Responsabilité du fabricant

L'installateur a la responsabilité de l'installation et de la première mise en service de l'appareil. L'installateur est tenu de respecter les instructions suivantes :

- Lire et respecter les instructions données dans les notices fournies avec l'appareil.
- Installer l'appareil conformément à la législation et aux normes actuellement en vigueur.
- Effectuer la première mise en service et toutes les vérifications nécessaires.
- Expliquer l'installation à l'utilisateur.
- Si un entretien est nécessaire, avertir l'utilisateur de l'obligation de contrôle et d'entretien de l'appareil.
- Remettre toutes les notices à l'utilisateur.

1.3.3 Responsabilité de l'utilisateur

Pour garantir un fonctionnement optimal de l'appareil, l'utilisateur doit respecter les consignes suivantes :

- Lire et respecter les instructions données dans les notices fournies avec l'appareil.
- Faire appel à des professionnels qualifiés pour réaliser l'installation et effectuer la première mise en service.
- Se faire expliquer l'installation par l'installateur.
- Faire effectuer les contrôles et entretiens nécessaires par un professionnel qualifié.
- Conserver les notices en bon état à proximité de l'appareil.

2 A propos de cette notice

2.1 Symboles utilisés

2.1.1 Symboles utilisés dans la notice

Dans cette notice, différents niveaux de danger sont utilisés pour attirer l'attention sur des indications particulières. Nous souhaitons ainsi assurer la sécurité de l'utilisateur, éviter tout problème et garantir le bon fonctionnement de l'appareil.



Danger

Risque de situations dangereuses pouvant entraîner des blessures corporelles graves



Avertissement

Risque de situations dangereuses pouvant entraîner des blessures corporelles légères.



Attention

Risque de dégâts matériels.



Remarque

Attention, informations importantes.



Voir

Référence à d'autres notices ou à d'autres pages de cette notice.

Fig.1 Symboles

1



2



SUN_0033

2.1.2 Symboles utilisés sur l'équipement

- 1 Avant l'installation et la mise en service de l'appareil, lire attentivement les notices livrées.
- 2 Eliminer les produits usagés dans une structure de récupération et de recyclage appropriée.

2.2 Abréviations

CFC : Chlorofluorocarbure
ECS : Eau Chaude Sanitaire

3 Caractéristiques techniques

3.1 Homologations

3.1.1 Certifications

Le présent produit est conforme aux exigences des directives européennes et normes suivantes :

- 2014/35/UE Directive Basse Tension
Norme visée : EN 60335-1
Norme visée : EN 60.335.2.21.
- 2014/30/UE Directive Compatibilité Electromagnétique
Normes visées : EN 50.081.1, EN 50.082.1, EN 55.014

3.1.2 Directive 97/23/CE

Le présent produit est conforme aux exigences de la directive européenne 97 / 23 / CE, article 3, paragraphe 3, concernant les appareils à pression.

3.1.3 Test en sortie d'usine

Avant de quitter l'usine, chaque appareil est testé sur les éléments suivants :

- Etanchéité à l'eau.
- Etanchéité à l'air.
- Sécurité électrique.

3.2 Données techniques

3.2.1 Caractéristiques de l'appareil

Température maximale de service :

- primaire (échangeurs) : 95°C
- secondaire (cuve) : 95°C

Pression de service maximale :

- primaire (échangeur eau chaude sanitaire) : 7 bar
- secondaire (cuve) : 6 bar

Modèle	Unité	Quadro 400		Quadro 700	
		Inférieur (solaire)	Eau chaude sanitaire	Inférieur (solaire)	Eau chaude sanitaire
Capacité ballon	L	385		750	
Surface d'échange serpentin eau chaude sanitaire	m ²	4,1		4,3	
Volume échangeur	L	22		27	
Coefficient de pertes thermiques UA (HR)	W/K	3.14		4.38	
Poids	kg	105		170	
Volume appoint	l	155		250	
Volume solaire	l	230		500	
Echangeur		Inférieur (solaire)	Eau chaude sanitaire	Inférieur (solaire)	Eau chaude sanitaire
Capacité échangeur	l	11	22	13	27
Surface d'échange	m ²	2.2	4.3	2.6	4.3
Températures consigne eau chaude sanitaire	°C		55		55
Puissance échangée ^{(1) (2)}	kW		25		30
Débit horaire ^{(1) (2)}	l/h	■	520	■	810
Débit maxi sur 10 min à Dt 30 K ^{(1) (3)}	l/10 mn	-	220	-	250

(1) Température d'eau froide de 10 °C

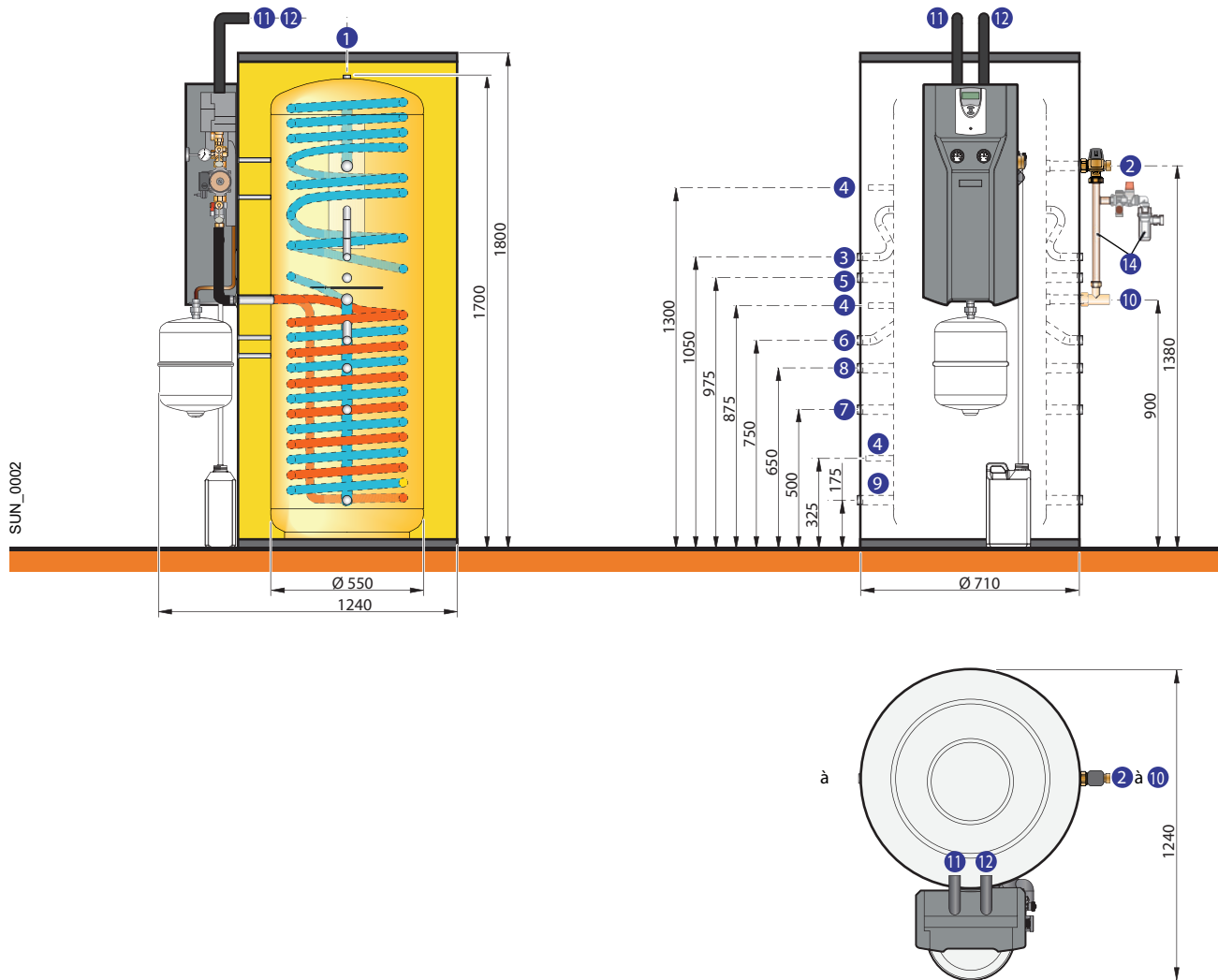
(2) Température d'eau chaude sanitaire de 45 °C

(3) Température d'eau chaude sanitaire de 40 °C, température de stockage eau chaude sanitaire 65 °C, valeurs mesurées uniquement sur le volume d'appoint.

3.3 Dimensions

3.3.1 Préparateur solaire 400 L

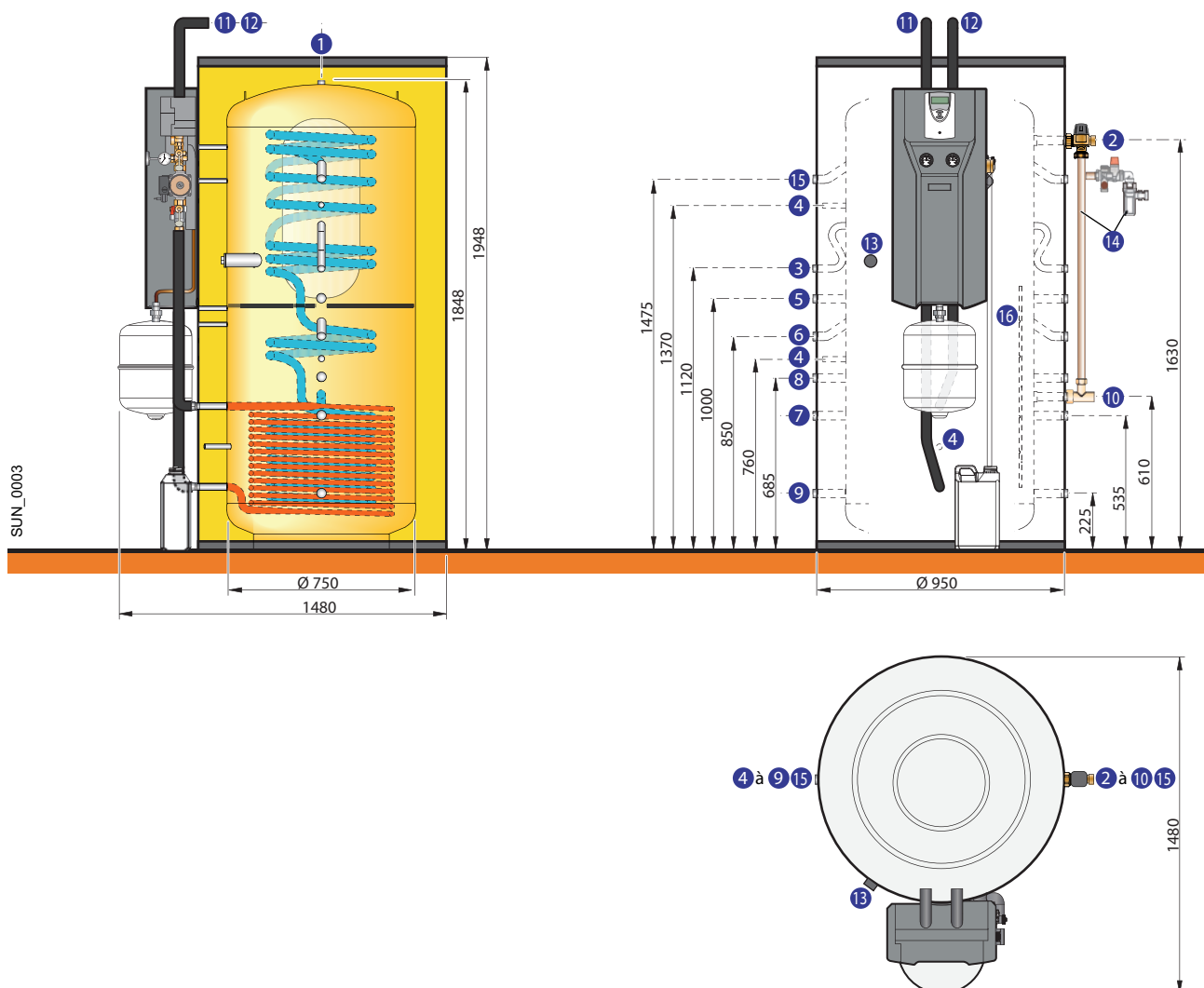
Fig.2 Version 400 litres



- 1 Purge Rp 1/2"
- 2 Sortie eau chaude sanitaire G1"
- 3 Départ chaudière / eau chaude sanitaire G3/4"
- 4 Doigt de gant Ø16
- 5 Retour eau chaude sanitaire G1"
- 6 Départ chauffage G1"
- 7 Retour chauffage G1"
- 8 Retour circuit chauffage chaudière G1"
- 9 Retour plancher chauffant G1"
- 10 Entrée Eau Froide Sanitaire R1"
- 11 Retour solaire DN18
- 12 Départ solaire DN18
- 13 Tubulure de liaison mitigeur thermostatique-entrée eau froide avec groupe de sécurité eau chaude sanitaire 7 bar (option, colis ER404).

3.3.2 Préparateur solaire 700 L

Fig.3 Version 700 litres



- 1 Purge Rp 1/2"
- 2 Sortie eau chaude sanitaire G1"
- 3 Départ tout circuit chaudière modulante / départ chaudière non modulante circuit chauffage G3/4"
- 4 Doigt de gant Ø16
- 5 Retour circuit chaudière eau chaude sanitaire G1"
- 6 Départ circuits chauffage G1"
- 7 Retour chauffage / retour circuit chauffage toute chaudière G1"
- 8 Retour circuit chauffage chaudière G1"
- 9 Retour plancher chauffant G1"
- 10 Entrée Eau Froide Sanitaire R1"
- 11 Retour solaire DN18
- 12 Départ solaire DN18
- 13 Emplacement résistance électrique
- 14 Tubulure de liaison mitigeur thermostatique-entrée eau froide avec groupe de sécurité eau chaude sanitaire 7 bar (option, colis ER404)
- 15 Départ chaudière Blomasse / départ chaudière non modulante circuit eau chaude sanitaire
- 16 Règles pour sonde système extérieur

4 Description du produit

4.1 Description générale

Les préparateurs solaires Quadro sont des ballons solaires pour systèmes solaires combinés (SSC) pour la préparation d'eau chaude sanitaire et le soutien au chauffage par le solaire. Ils stockent de l'eau de chauffage et intègrent un échangeur eau chaude sanitaire haute puissance en acier inox 316L en bain-marie dans la cuve.

Ils se raccordent à des capteurs solaires grâce à la station solaire DKSL (colis ER710) qui se monte sur l'avant de la cuve habillée à l'aide des supports prévus et les 2 tubes de liaison au serpentin solaire fournis avec la cuve.

Le circuit solaire est complété avec :

- Le vase d'expansion avec son kit d'accrochage qui se monte et se raccorde sous la station solaire.
- La régulation (Sol plus ou AEL) qui se monte dans l'isolation de la station et de ce fait facilement accessible pour les différents réglages et le suivi de l'installation.

L'appoint chaudière et/ou PAC ainsi que les circuits de chauffages sont raccordés sur le Quadro soit à droite soit à gauche sur la cuve selon la configuration de l'installation.

Le circuit eau chaude sanitaire est raccordé au Quadro sur les 2 embouts inox.

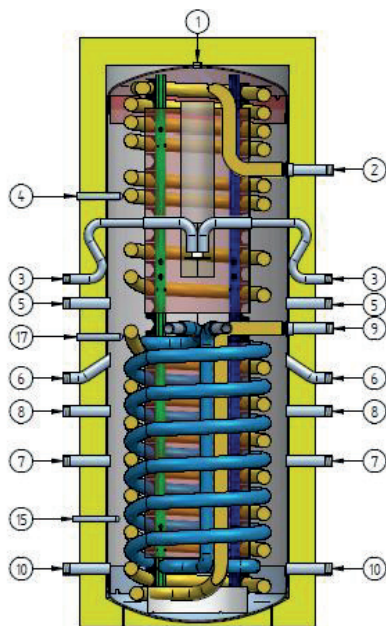
4.2 Principaux composants

- Les cuves sont en acier avec peinture anti-corrosion avec lances d'injection optimisatrices de stratification, raccords anti-thermosiphon et échangeur eau chaude sanitaire à contre-courant

Les échangeurs de chaleur soudés dans la cuve sont réalisés :

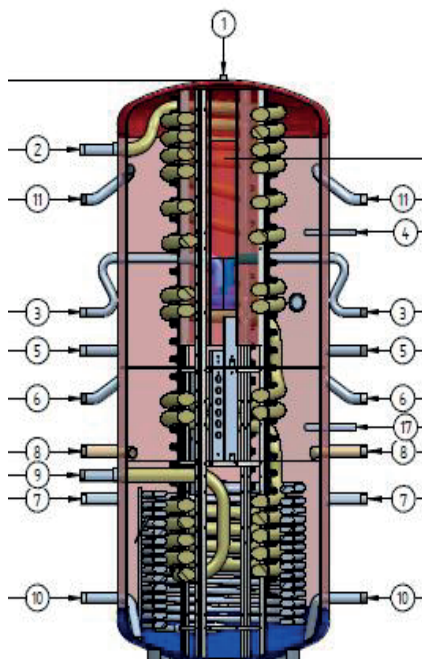
- En tube inox annelé pour l'échangeur eau chaude sanitaire (embout inox sur le côté droit de la cuve)
- En tube annelé (400 L) ou lisse (700 L) pour le circuit solaire (raccordé à la station solaire)
- La cuve est habillée et isolée par un habillage en fibre de polyester de 100 mm avec une peau extérieure et capot ABS qui est maintenue en place par un système d'agrafes.

Fig.4 Raccordement Quadro 400



- 1 Purgeur
- 2 Sortie eau chaude sanitaire => manchon M/F laiton à ajouter pour le kit ER404
- 3 Appoint circuits chauffage et eau chaude sanitaire avec 1 ou 2 départs
- 4 Doigt de gant sonde circuit eau chaude sanitaire chaudière / PAC
- 5 Retour appoint circuit eau chaude sanitaire (si circuit eau chaude sanitaire et chauffage séparés)
- 6 Départ circuits chauffages + appoint
- 7 Retour circuit chauffage basse tension (plancher)
- 8 Retour appoint chauffage et eau chaude sanitaire (si 1 seul départ chauffage si 2 départs chaudière)
- 9 Entrée eau froide sanitaire => manchon M/F laiton à ajouter pour le kit ER404
- 10 Vidange et / ou retour circuit piscine
- 15 Doigt de gant pour sondes supplémentaires (Sonde solaire à placer dans le doigt de gant à l'avant sous le vase solaire).
- 17 Doigt de gant sonde système circuits chauffages (Diematic).

Fig.5 Raccordement Quadro 700



- 1 Purgeur
- 2 Sortie eau chaude sanitaire => manchon M/F laiton à ajouter pour le kit ER404
- 3 Départ chaudière circuits chauffage et eau chaude sanitaire si chaudière avec 1 seul départ => retour sur 8
- 3 Départ chaudière circuits chauffage avec chaudière à 2 départs => retour sur 8
- 4 Doigt de gant sonde circuit eau chaude sanitaire chaudière/ PAC
- 5 Retour chaudière circuit eau chaude sanitaire (si circuit eau chaude sanitaire et chauffage séparés)
- 6 Départ circuits chauffages
- 7 Retour circuit chauffage basse tension (plancher)
- 8 Retour circuit chauffage haute tension (radiateurs)
- 8 Retour circuit chauffage et eau chaude sanitaire (si 1 seul départ chauffage si 2 départs chaudière)
- 9 Entrée eau froide sanitaire => manchon M/F laiton à ajouter pour le kit ER404
- 10 Vidange et / ou retour circuit piscine
- 11 Départ chaudière circuit eau chaude sanitaire pour chaudière avec 2 départs
- 12 Règle pour positionnement de sondes supplémentaires
- 17 Doigt de gant sonde système circuits chauffages (Diematic). (Sonde solaire à placer dans le doigt de gant à l'avant sous le vase solaire).

Piquage 1" 1/2 pour option résistance électrique.

4.3 Livraison standard

La livraison sur palette comprend :

- 1 colis cuve préparateur eau chaude sanitaire avec habillage
- 2 tubes de raccordement pour la station solaire.
- 1 vanne d'inversion.
- 1 notice d'installation, d'utilisation et d'entretien.

4.4 Accessoires et options

Ce tableau propose différentes solutions avec les colis inclus. Pour monter le système, il faut 1 seul colis par référence.

Liste des colis Quadro	Quadro 400		Quadro 700		
	System Confort	SolarEasy	System Confort	SolarEasy	EasyBois Bois
Cuve Quadro avec habillage	EC67	EC67	EC66	EC66	EC66
Station solaire DKSL 6-8 MSB	ER710	ER710	ER710	ER710	ER710
Kit tubulures montage DKS 6-8 MSB	ER414	ER414	ER414	ER414	ER414
Régulation solaire solplus	ER709	ER709	ER709	ER709	
Régulation solaire sol AEL					ER708
Vase d'expansion solaire 18 L	EG117	EG117	EG117	EG117	EG117
Support de vase solaire			EC118	EC118	EC118
Mitigeur thermostatique	EC60	EC60	EC60	EC60	EC60
Vanne 3 voies 3/4"		EC164		EC164	
Sonde à applique PT1000		EC171		EC171	
Kit raccordement eau froide 7 bar	ER404		ER404		
Kit liaison solplus modbus 3m	ER713		ER713		
Résistance électrique 3 kw					ER394
Kit poignées de préhension	ER239	ER239	ER239	ER239	ER239



Avertissements :

Pour raccorder le colis ER404 à l'échangeur il faut monter 2 raccords laiton 1" M/F4 **non fournis** pour assurer le passage du filetage conique (sorties échangeur) en cylindrique (coté ER404).

5 Avant l'installation

5.1 Règlements pour l'installation



Attention

L'installation de l'appareil doit être effectuée par un professionnel qualifié conformément aux réglementations locales et nationales en vigueur.



Attention

France : L'installation doit répondre en tous points aux règles (DTU, EN et autres...) qui régissent les travaux et interventions dans les maisons individuelles, collectives ou autres constructions.

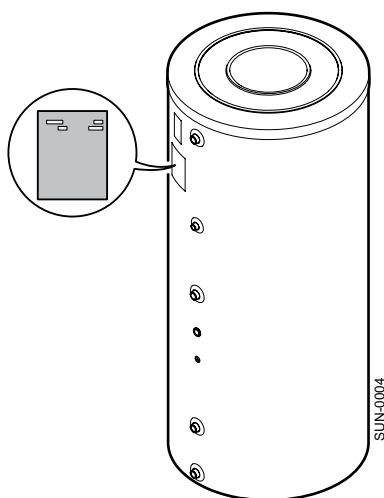


Danger

Température limite aux points de puisage : la température maximale de l'eau chaude sanitaire aux points de puisage fait l'objet de réglementations particulières dans les différents pays de commercialisation afin de préserver les consommateurs. Ces réglementations particulières doivent être respectées lors de l'installation.

5.2 Choix de l'emplacement

Fig.6 Emplacement de la plaquette signalétique



5.2.1 Plaquette signalétique

La plaquette signalétique située sur le préparateur donne des informations importantes concernant l'appareil : numéro de série, modèle, etc.



Attention

La plaquette signalétique doit être accessible à tout moment.

5.2.2 Implantation de l'appareil



Attention

Placer l'appareil dans un local à l'abri du gel.

Placer l'appareil le plus près possible des points de puisage afin de minimiser les pertes d'énergie par les tuyauteries.

Placer l'appareil sur un socle pour faciliter le nettoyage du local et veiller à avoir un écoulement d'eau dans le local.

Installer l'appareil sur une structure solide et stable pouvant supporter son poids la cuve montée de ses accessoires et remplie d'eau :

- de 1 200 kg pour le Quadro 700
- de 650 kg pour le Quadro 400

L'emplacement de la cuve doit être choisi en fonction de l'installation qui est à réaliser et la place disponible.

5.2.3 Installation

La cuve peut être placée à 15 cm d'un mur (pour permettre la mise en place de l'habillage) ou dans un coin si la place est réduite. Il n'y a aucun raccord arrière donc aucun besoin d'accès.

Emprise minimum au sol nécessaire pour le Quadro :

Mise en place en ligne :

- 1000/1500 (Quadro 700)

- 800/1300 (Quadro 400)

Positionné dans un coin :

- 1100/1000 (Quadro 700)

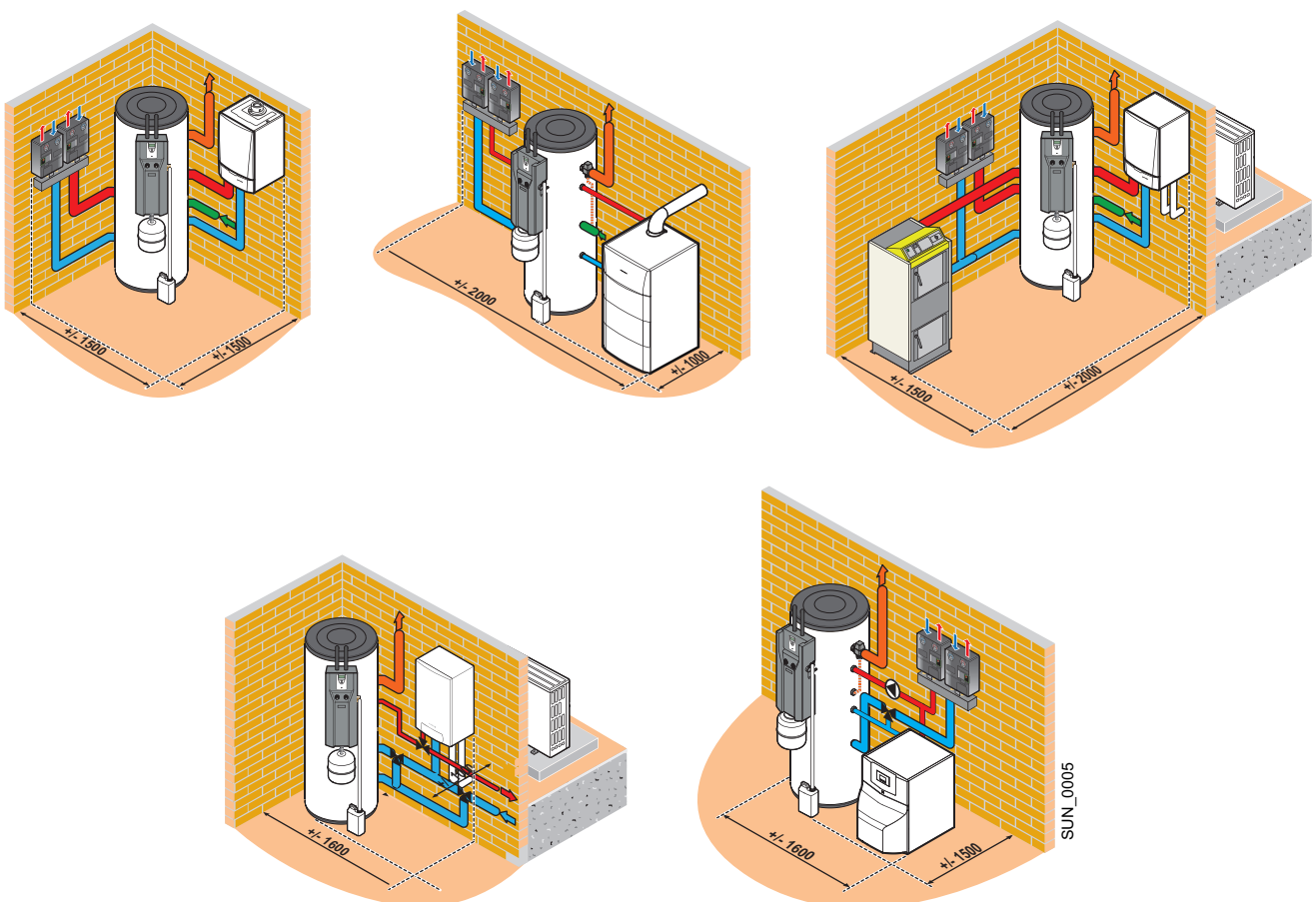
- 900/900 (Quadro 400)

L'accès d'une personne doit être possible à la station solaire. Le générateur peut être raccordé soit à droite soit à gauche comme les circuits de chauffages selon le nombre et/ou le modèle de Quadro (System/Confort ou Easy) et la configuration recherchée.

La station solaire doit rester accessible et ne peut donc pas être montée vers un mur.

Le raccordement eau chaude sanitaire se fait exclusivement à droite (sur un groupe de sécurité) sur l'échangeur dédié.

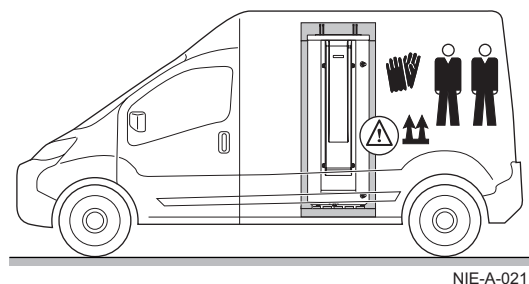
Fig.7 Distances d'implantation



5.3 Transport

5.3.1 Précautions pour le transport du préparateur d'eau chaude sanitaire

Fig.8 Transport du chauffe-eau



Attention

- Prévoir 2 personnes.
- Manipuler l'appareil avec des gants.
- Le capot de l'appareil ne peut être utilisé pour porter le ballon. Le capot n'est pas en mesure de supporter des contraintes élevées.



Il est interdit de gerber ou de coucher l'appareil sur la face avant sous peine de détérioration.



Remarque

L'utilisation d'un Kit Poignées de préhension facilite la manutention du préparateur d'eau chaude sanitaire (voir § 4.4 Accessoires et options).

5.4 Déballage et préparation



Attention

Prévoir 2 personnes.
Manipuler l'appareil avec des gants.

- 1 Retirer l'emballage du préparateur tout en laissant celui-ci sur la palette de transport
- 2 Retirer l'habillage de la cuve et la protection d'emballage
- 3 Enlever les cerclages et les 3 vis qui fixent le préparateur à la palette
- 4 Soulever le préparateur et le positionner à son emplacement en respectant les distances indiquées sur le schéma

5.4.1 Démontage de l'habillage

Selon les modèles l'habillage est constitué de 2 ou 3 pans latéraux, une isolation et un couvercle en partie haute et une isolation du fond en partie basse. Les pans sont agrafés à l'aide des barres noires. Veillez à repérer lors du démontage ce qui a été monté, pour une remise en place dès que la cuve est à niveau.

5.5 Schéma d'installation hydraulique

5.5.1 Exemple Q400 avec une PAC à régulation ISytem / Oetronic

Principe de fonctionnement

Le champ de capteurs est raccordé au Quadro à travers le module solaire et sa régulation SOL PLUS qui gère l'apport solaire selon la température du bas du ballon et celle dans les capteurs par action sur la pompe de circulation solaire.

Les circuits de chauffage sont raccordés au Quadro : départs sur le piquage médian le du préparateur, retour sur la zone médiane basse si c'est un circuit haute température (radiateurs) ou sur la zone froide (piquage du bas) si c'est un circuit plancher chauffant ou piscine.

Le Module intérieur (MIT) de la PAC est raccordé en parallèle sur le Quadro avec la sonde pour le circuit eau chaude sanitaire positionnée dans le haut du ballon et une sonde système placée dans la zone centrale du Quadro pour la gestion de la température départ chauffage ; Chaque circuit chauffage aura sa sonde d'ambiance (options) et les circuits basse température auront une sonde départ. La gestion des circuits et températures se fera par la régulation DIEMATIC iSystem en fonction de la température extérieure et celle de l'appoint chaudière selon l'apport solaire détecté par les sondes système et/ ou eau chaude sanitaire du MIT.

Hydrauliquement le départ du MIT est raccordé sur le piquage haut (3) du Quadro qui alimentera les zones eau chaude sanitaire et chauffage à travers le diffuseur central du haut dans lequel l'eau chaude monte en zone d'appoint eau chaude sanitaire et l'eau tiède pour les circuits chauffage descend dans la zone d'appoint centrale du préparateur.

Pour optimiser le système et éviter des relances eau chaude sanitaire en hiver avec la PAC l'option vanne (HK23) permet de séparer les circuits eau chaude sanitaire (raccordé sur le diffuseur) et chauffage raccordé dans ce cas directement sur le piquage de la zone centrale au niveau des départs circuits de chauffage.

Le retour du MIT se fera toujours sur le bas (8) de la zone centrale du préparateur pour laisser la zone basse libre à l'apport solaire.

Le raccordement éventuel d'une piscine se fera à l'identique du schéma avec chaudière MCA qui suit.

Fig.9 Quadro 400

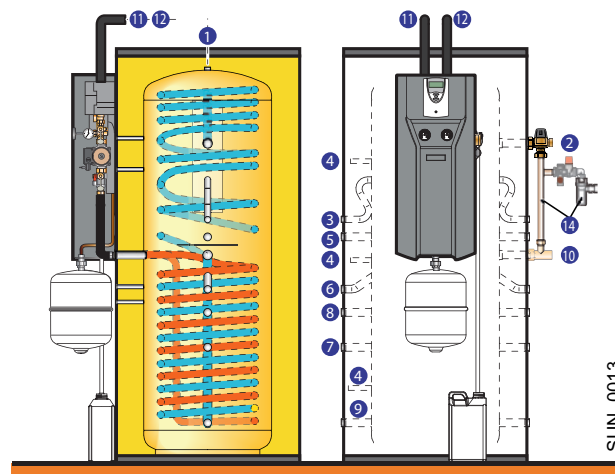
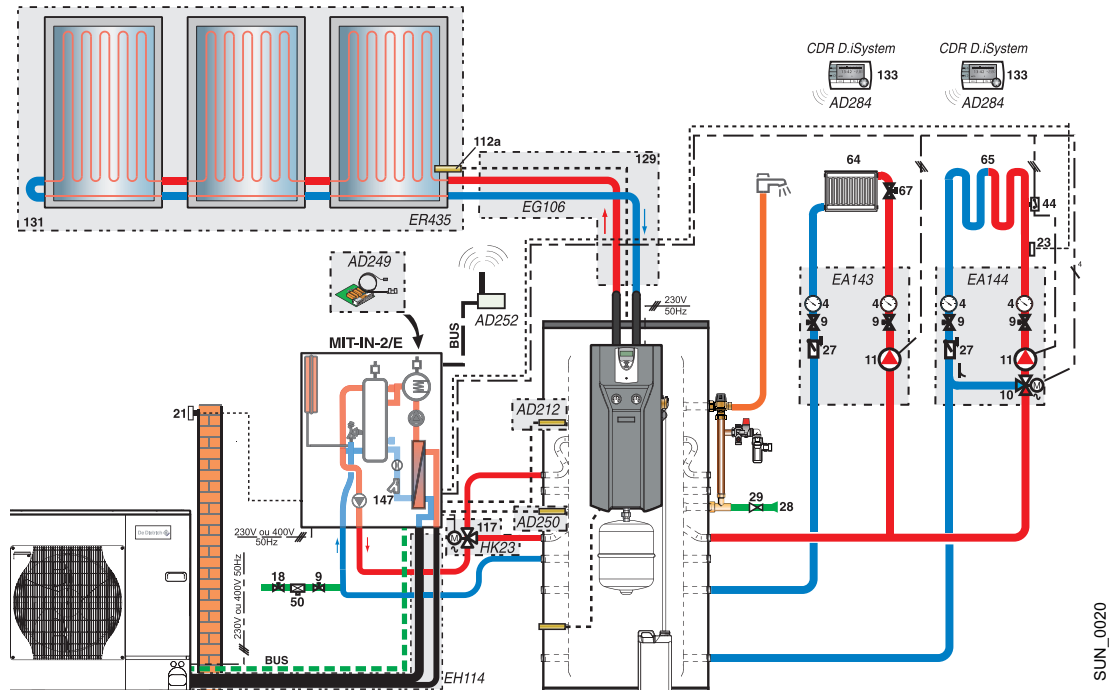


Fig.10 Exemple avec une PAC en appoint



5.5.2 Exemple Q400 avec une chaudière à régulation ISystem (ou Diematic existante)

Principe de fonctionnement

Le champ de capteurs est raccordé au Quadro à travers le module solaire et sa régulation solaire qui gère l'apport solaire selon la température du bas du ballon et celle dans les capteurs par action sur la pompe de circulation solaire.

Les circuits de chauffage sont raccordés au Quadro : départs sur le piquage médian du préparateur, retours sur la zone médiane basse si c'est un circuit haute température (radiateurs **7**) ou sur la zone froide (piquage du bas) si c'est un circuit plancher chauffant ou piscine (**10**).

La chaudière est raccordée en parallèle sur le Quadro avec la sonde pour le circuit eau chaude sanitaire positionnée dans le haut du ballon et une sonde système placée dans la zone centrale du Quadro pour la gestion de la température départ chauffage ; Chaque circuit chauffage aura sa sonde d'ambiance (options) et les circuits basse température auront une sonde départ. La gestion des circuits et températures se fera par la régulation DIEMATIC iSystem en fonction de la température extérieure et celle de l'appoint chaudière selon l'apport solaire détecté par les sondes et/ ou eau chaude sanitaire.

Hydrauliquement le départ chaudière est raccordé sur le piquage haut du Quadro qui alimentera les zones eau chaude sanitaire et chauffage à travers le diffuseur central du haut dans lequel l'eau chaude monte en zone d'appoint eau chaude sanitaire et l'eau tiède pour les circuits chauffage descend dans la zone centrale du préparateur.

Les retours eau chaude sanitaire et chauffages sont décalés pour éviter de réchauffer la zone centrale en phase de production eau chaude sanitaire par la chaudière et maintenir un apport solaire maximum. Ce retour abaissé dans la partie haute de la zone froide si la piscine doit aussi pouvoir être réchauffée par la chaudière ; autrement le retour reste raccordé en zone centrale.

La piscine sera raccordée en partie basse du Quadro si elle ne doit être chauffée que par le solaire ; la pompe de charge "piscine" est dans ce cas gérée par la régulation solaire. Si la piscine doit être chauffée par le solaire et la chaudière, hydrauliquement le raccordement sera différent (voir...) et la pompe de charge "piscine" sera gérée par la régulation DIEMATIC iSystem de la chaudière. Si la piscine doit servir de décharge de surchauffe, il faut être soit en configuration chauffage solaire seul, soit ajouter une 2^{ème} pompe de charge gérée par la régulation solaire. Dans tous les cas la pompe circulation côté piscine devra fonctionner en continu la journée.

Ce type d'installation peut être réalisé dans le neuf ou dans la rénovation. Le Quadro SolarEasy peut être raccordé à tout générateur fioul ou gaz ayant une régulation permettant de gérer 1 circuit de production d'eau chaude sanitaire et 1 ou plusieurs circuits chauffage.

Il peut donc facilement être mis en place sur une installation existante en cas de remplacement d'un ballon eau chaude sanitaire ou de rajout d'un système solaire.

L'avantage du Quadro SolarEasy est de permettre la production eau chaude sanitaire et le soutien au chauffage de l'habitat ou d'une piscine avec une surface de capteurs plus importante qu'avec un système CESI.

Fig.11 Exemple avec une chaudière gaz condensation

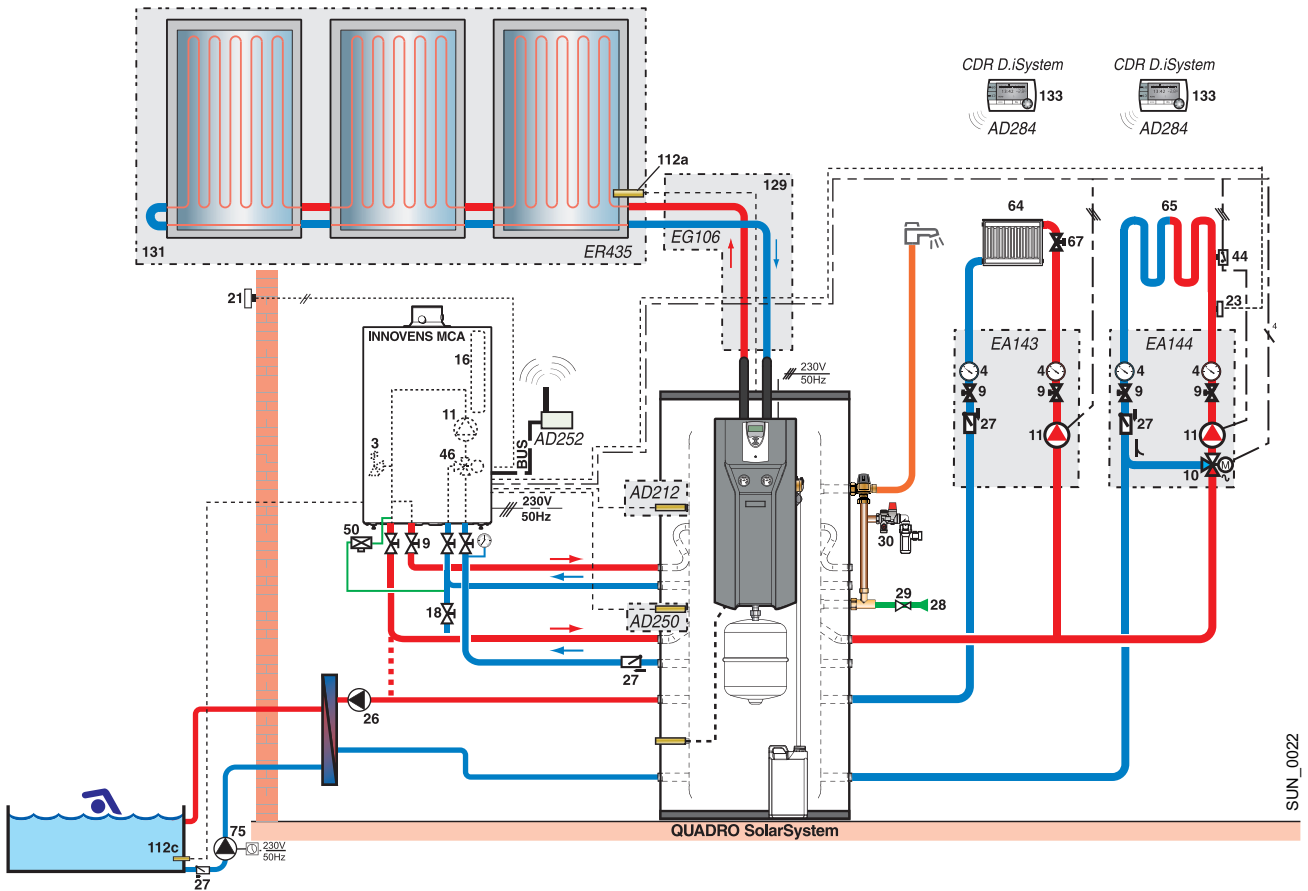
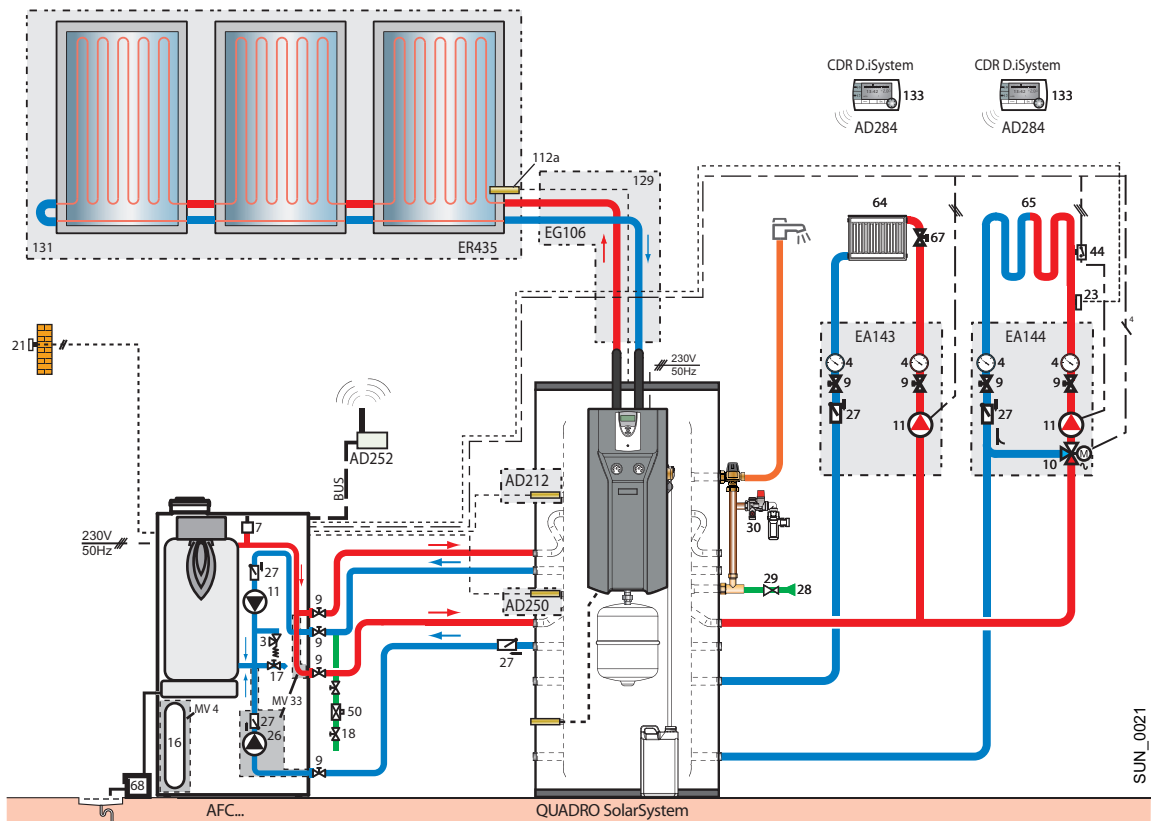


Fig.12 Exemple avec une chaudière fioul condensation



5.5.3 Exemple Q400 avec une chaudière à régulation MK1 ou MK2 (ou existante)

Principe de fonctionnement

Le champ de capteurs est raccordé au Quadro SolarEasy à travers la station solaire gérée par la régulation SOL PLUS grâce à la sonde basse du préparateur et de la sonde solaire dans le champ capteurs.

La chaudière est raccordée au préparateur comme suit :

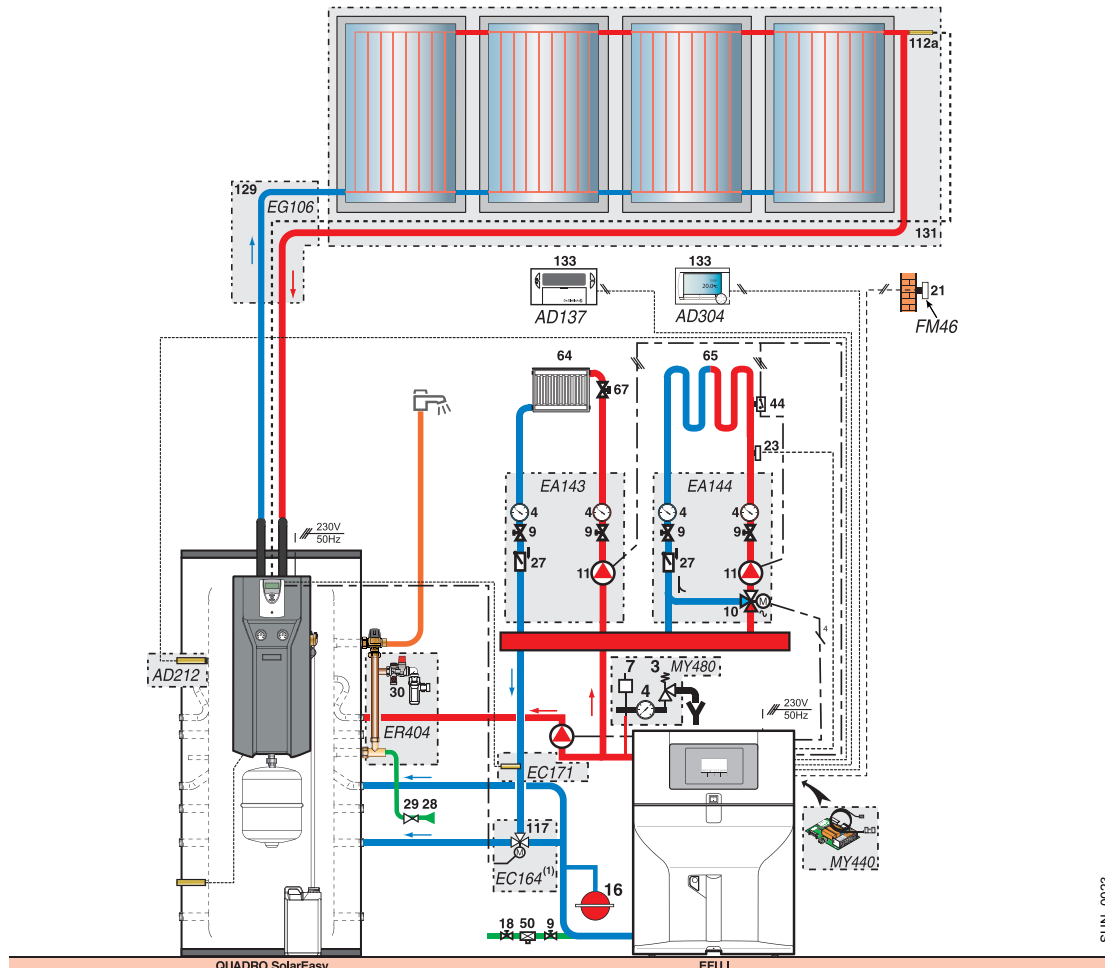
- Départs circuits chauffage sur modules hydrauliques chauffage ou sur le circuit intégré à la chaudière (EF/EFU E – versions équipées par exemple)
- Départ eau chaude sanitaire sur le piquage haut du Quadro
- Retour eau chaude sanitaire sur le piquage au 2 /3 de la hauteur du Quadro.

La sonde eau chaude sanitaire étant placée dans le doigt de gant supérieur du préparateur, la chaudière complètera le réchauffage de l'eau chaude sanitaire dans la partie haute du Quadro

- Les retours chauffage seront dirigés soit directement sur le retour chaudière, soit sur le bas du Quadro selon que la température retour chauffage (sonde EC171) est supérieure ou inférieure à la température du bas du Quadro.

C'est la régulation solaire qui gère la vanne 3 voies (EC164) des retours qui permet l'apport solaire le cas échéant ou évite le réchauffage du Quadro par les retours.

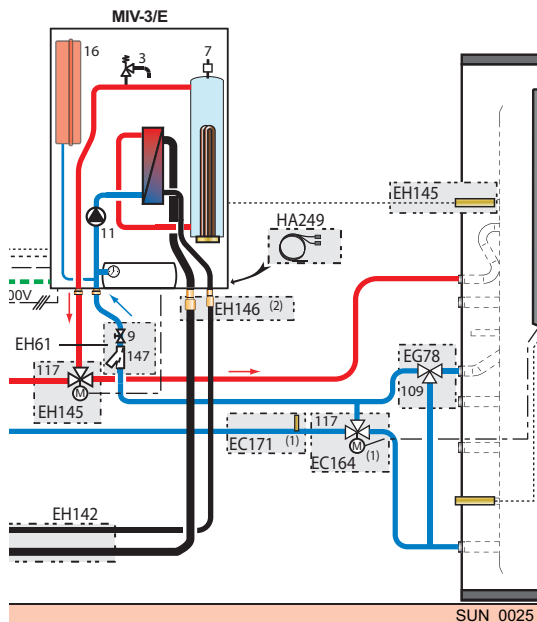
Fig.13 Exemple d'une chaudière avec régulation MK2



SUN_0023

5.5.4 Exemple Q400 avec une PAC à régulation MK2 (ou existante)

Fig.14 Vue de détail de la Figure 15



Principe de fonctionnement

Le champ de capteurs est raccordé au Quadro SolarEasy à travers la station solaire gérée par la régulation SOL PLUS grâce à la sonde basse du préparateur et de la sonde solaire dans le champ de capteurs.

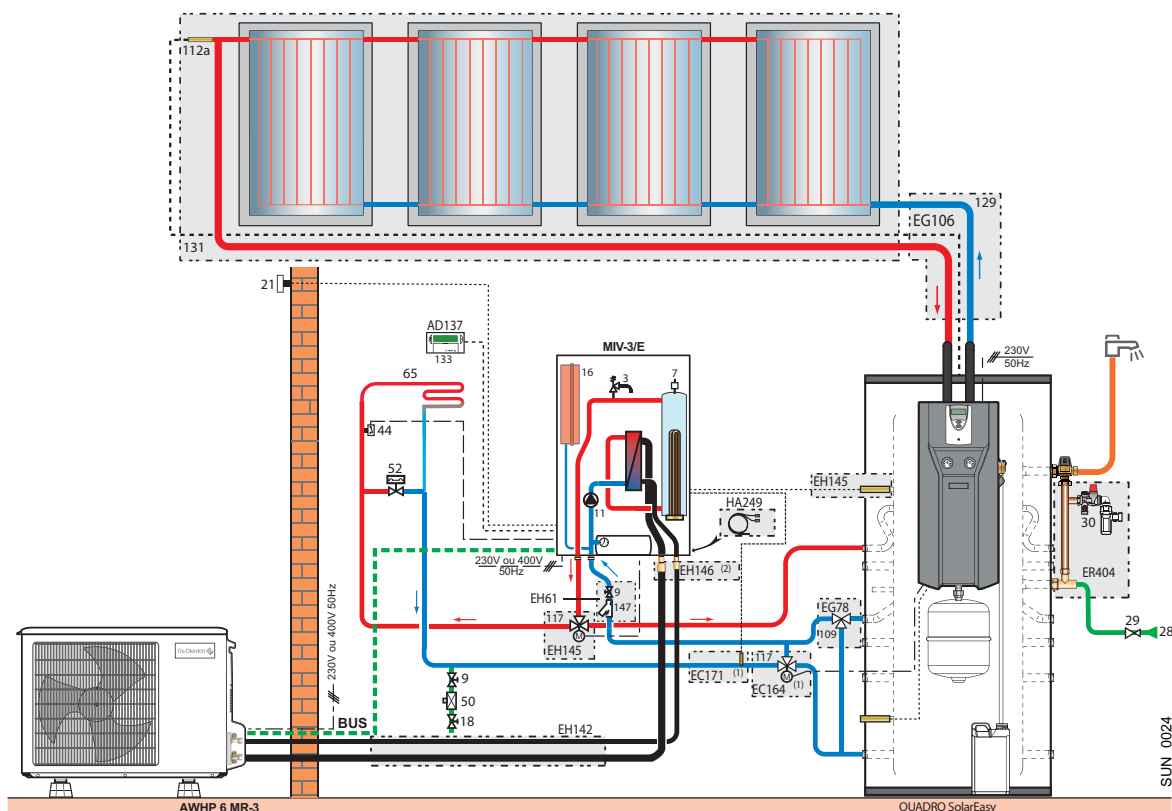
Le départ du Module Intérieur (MIV) de la PAC est raccordé à la vanne 3 voies qui dirigera l'eau chaude soit vers le circuit chauffage, soit vers le piquage haut du Quadro pour la production eau chaude sanitaire

Le retour du MIV est raccordé à un mitigeur ou un limiteur de température (réglé à 55 ou 60°C) pour être protégé des hautes températures en cas d'apport solaire important et d'une demande chauffage faible ; le retour du circuit chauffage quant à lui, est raccordé au retour vers le MIV à travers une vanne 3 voies gérée par la régulation solaire qui dirigera ce retour soit directement sur selon que la température retour (sonde EC171) est supérieure ou inférieure à la température du bas du Quadro (sonde solaire).

Dans le cas où une chaudière serait rajoutée au système, celle-ci pourra être raccordée sur les piquages opposés à ceux utilisés par la PAC sur le haut et milieu du Quadro tout en laissant la partie basse dédiée au solaire.

La gestion de cet apport extérieur devra être faite par la régulation du MIV (appoint hydraulique extérieur) si c'est une chaudière fioul / gaz ou manuellement si c'est une chaudière bois. Le MIV gèrera les circuits secondaires.

Fig.15 Exemple avec une PAC existante



5.5.5 Exemple avec une chaudière bois bûches

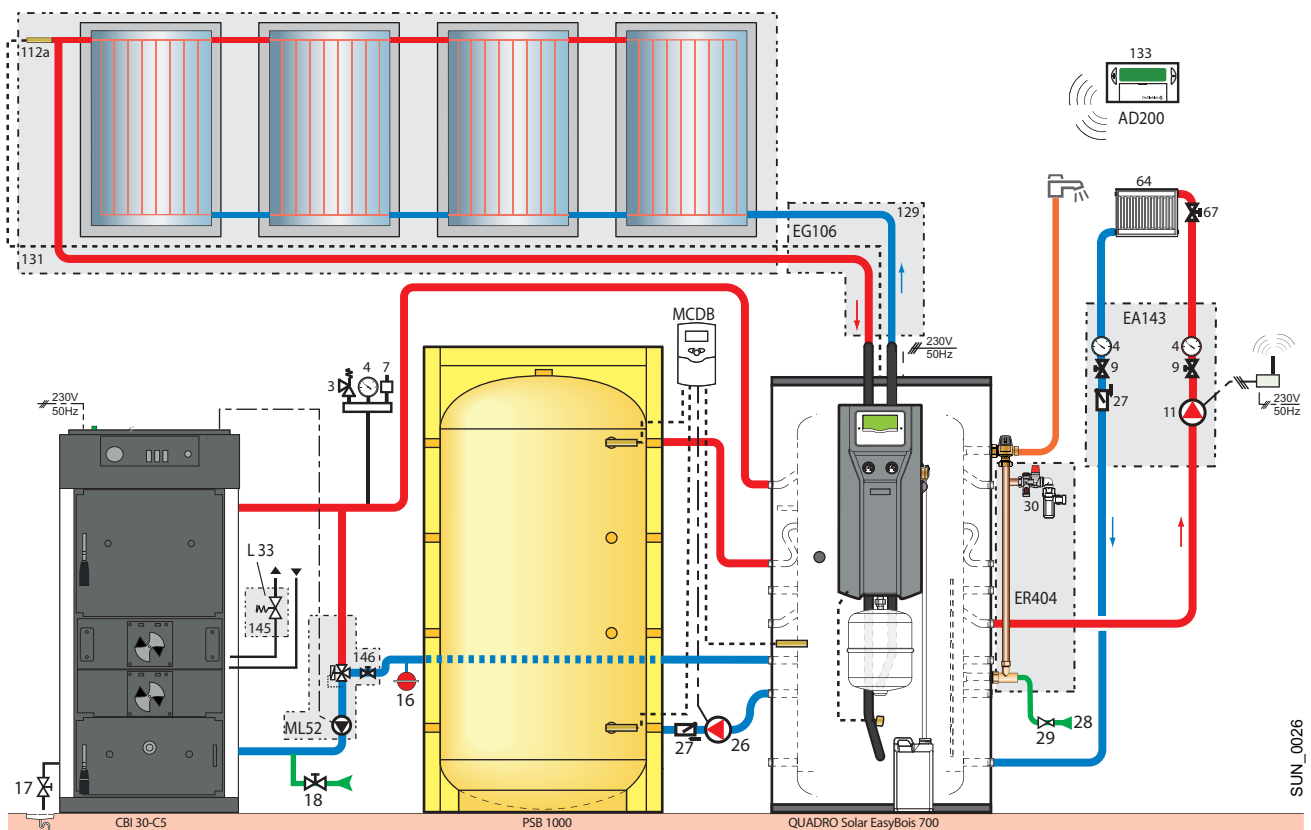
Principe de fonctionnement

Le préparateur est raccordé au champ de capteurs à travers sa station solaire. La résistance électrique est gérée par la régulation SOL AEL programmable journalièrement pour l'appoint eau chaude sanitaire en été si la chaudière est arrêtée.

Le départ circuit chauffage est raccordé sur le Quadro et le retour sur le bas du volume tampon de la chaudière à bûches. Le haut de ce ballon tampon est raccordé au milieu du Quadro de sorte que le circuit chauffage prenne les 2 ballons en série pour profiter de l'apport solaire. Le circuit chauffage sera piloté soit par la régulation de la chaudière soit par un thermostat d'ambiance.

La pompe en dérivation du Quadro sur le volume tampon permet grâce à la régulation MCDB le transfert d'énergie d'un ballon sur l'autre en été quand l'énergie solaire est abondante.

Fig.16 Exemple avec une chaudière bois

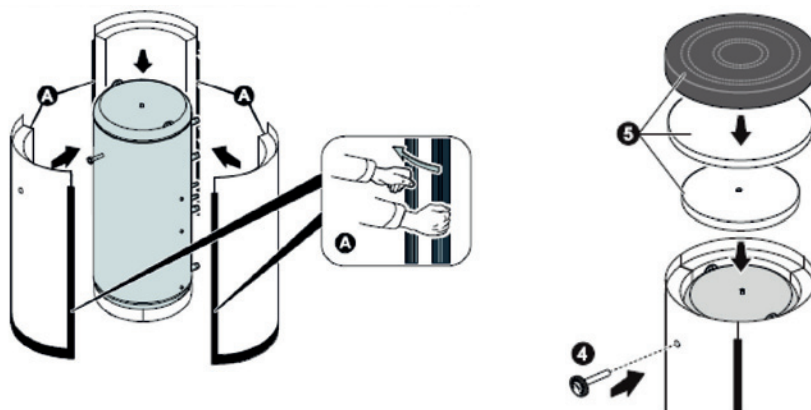


SUN_0026

6 Installation

6.1 Généralités

Fig.17 Préparation

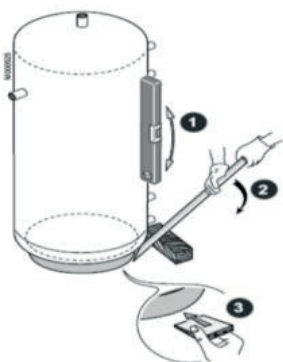


6.2 Préparation

6.2.1 Mise à niveau du préparateur solaire

La mise à niveau du préparateur s'effectue à l'aide de cales en acier sur le fond du préparateur.

Fig.18 Mise à niveau



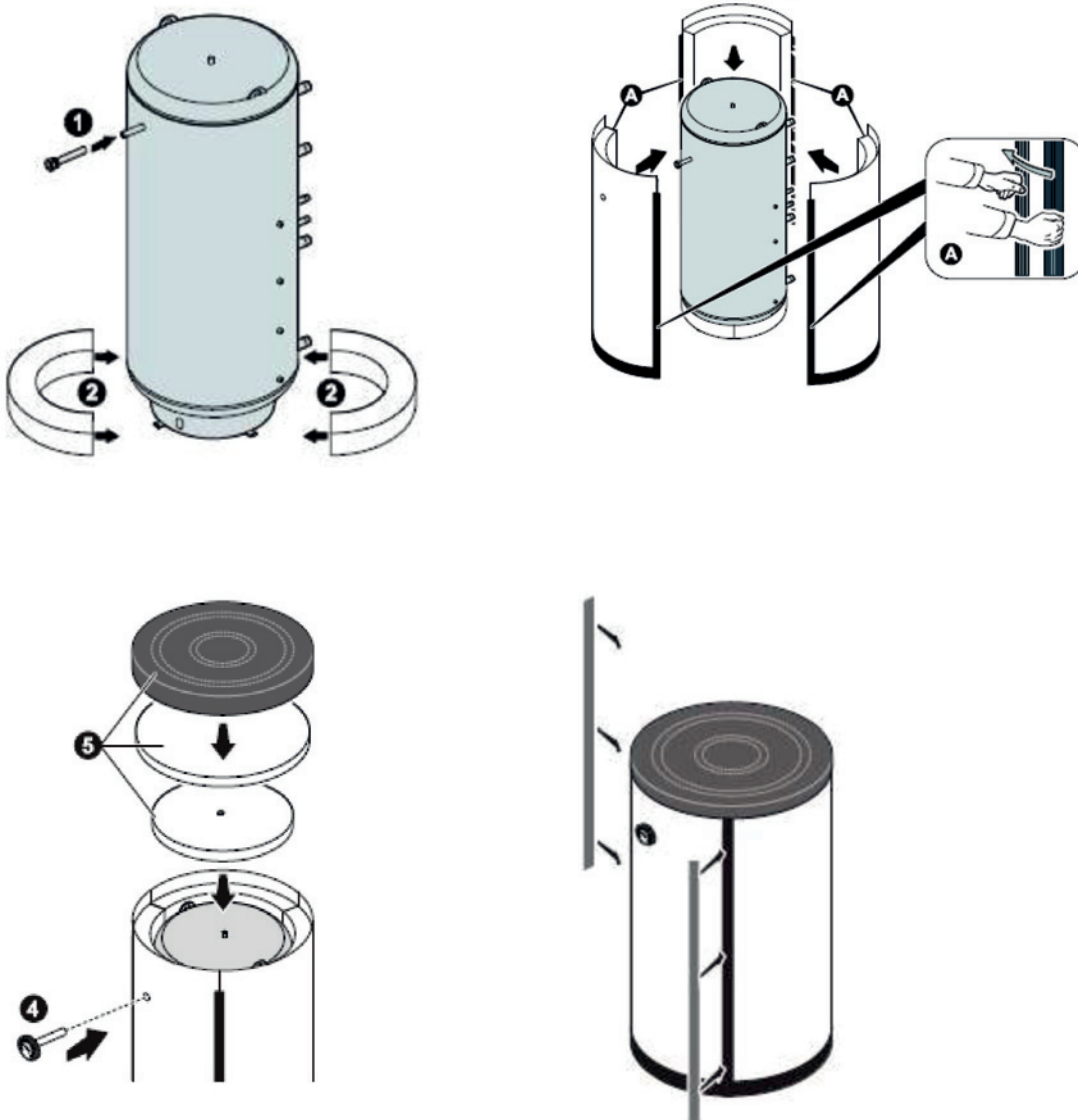
6.3 Procédure de montage

6.3.1 Mise en place de l'habillage

Une fois le ballon bien en place :

- Installer un purgeur sur le piquage du dessus du ballon si le piquage n'est pas utilisé pour un départ vers une chaudière bois.
- Poser l'isolation du dessous (sol) et les pans latéraux qui doivent être assemblés (voir § mise en place habillage)
- Ajouter l'isolation du dessus, le couvercle en fin de montage pour permettre la vérification de l'étanchéité au niveau du purgeur.

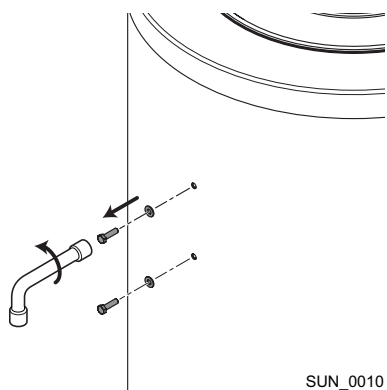
Fig.19 Placement de l'habillage



6.4 Raccordements

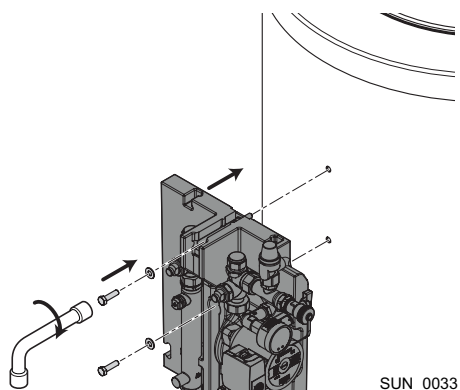
6.4.1 Mise en place des accessoires solaires

Fig.20 Installation des accessoires



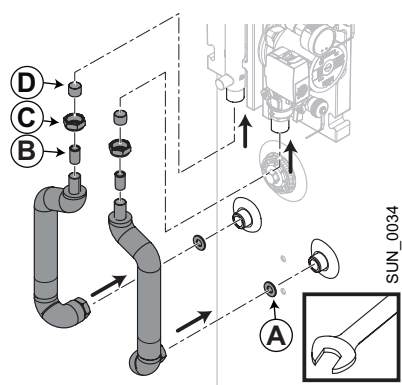
- Retirer les 2 vis des points de fixation sur la cuve.

Fig.21 Fixation de la station solaire



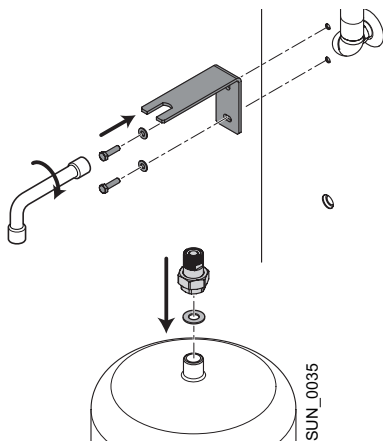
- Positionner la station solaire (colis ER710) sur les 2 points de fixation prévus à cet effet sur la cuve (détails dans la notice de la station solaire) et serrer les vis (livrées avec la cuve) après avoir raccordé les 2 tubes de liaisons (livrés avec la cuve) au serpentin solaire sans oublier les joints.

Fig.22 Raccordement de la station solaire sur 400 L



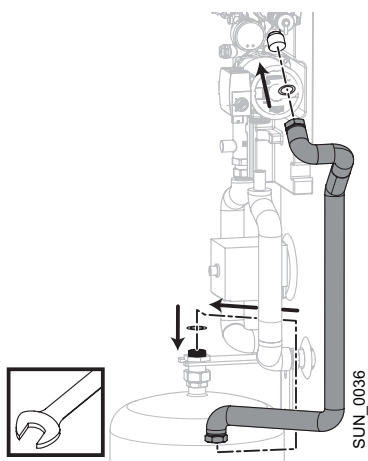
- Ne pas utiliser les 2 tubes de liaisons station/ballon du colis ER710.
- Il faut raccorder ceux livrés avec la cuve.
- Les figures 22, 24 et 25 montrent les tubes de raccordement du modèle 400 L au-dessus du vase solaire. Sur le modèle 700 L, le serpentin solaire a les raccordements en position basse et médiane (sous le vase solaire).

Fig.23 Montage du support du vase d'expansion sur 700 L



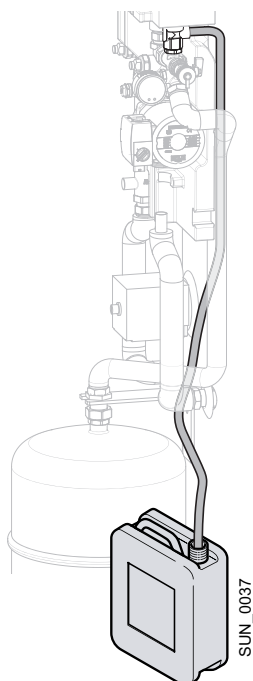
- Mettre en place le support du vase d'expansion (Colis ER414 pour le 400 litres et colis EC118 pour le 700 litres) sur la cuve.
- Pour le 700 litres le support de vase doit être monté avec l'équerre vers le haut.

Fig.24 Raccordement du vase d'expansion sur 400 L



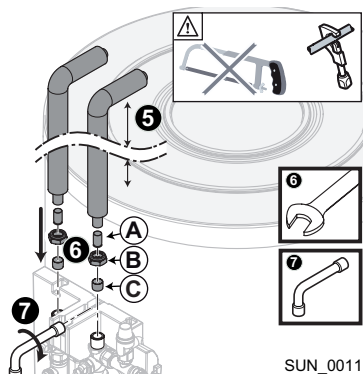
- Raccorder le vase (colis EG117) à la station solaire à l'aide :
 - o du tube cuivre du colis ER414 pour le 400 L,
 - o du tube flexible du colis EC118 pour le 700 L,
 - ... sans oublier les joints.
- Le tube de liaison station/vase du colis ER414 n'est pas utilisé pour le 700 L

Fig.25 Bac de rétention et tube flexible sur 400 L



- Mettre en place le tube flexible pour le bac de rétention du glycol sur la station.

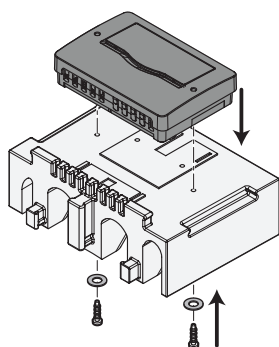
Fig.26 Montage des tubes de liaison des capteurs



SUN_0011

- Mettre en place les 2 tubes de liaison (ER414) vers les capteurs solaires sur le dessus de la station et raccorder ces tubes au Duo Tubes de liaison avec le champ de capteurs.

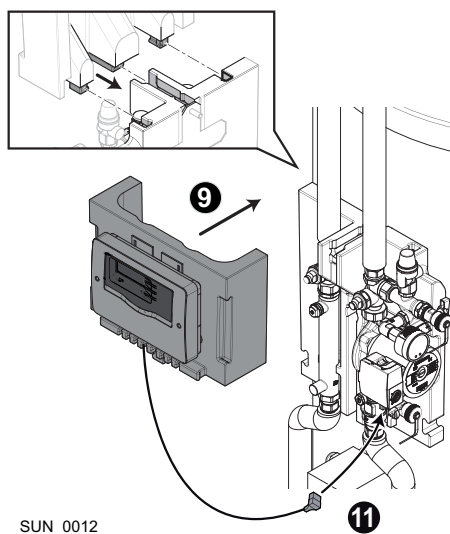
Fig.27 Raccordement de la régulation



SUN_0009

- Mettre en place et raccorder la régulation solaire (colis ER709 ou ER708 "EasyBois" sur la station). (Voir détail sur la notice régulation).

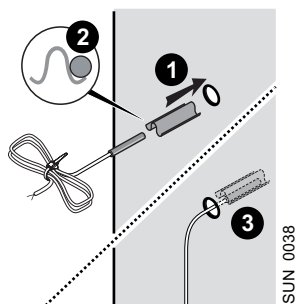
Fig.28 Installation de la station solaire



SUN_0012

- Raccorder la pompe solaire avec les câbles prévus livrés avec la station.
- Raccorder les fils (Duo tubes) de la sonde capteurs solaire.
- Raccorder au réseau et paramétrer la régulation avant de remplir le circuit solaire.

Fig.29 Mise en place de la sonde ballon



SUN_0038

- Mettre en place la sonde ballon de la régulation (4 du bas). Voir détails en Fig.30 et Fig.31

En option :

Résistance électrique sur Quadro EasyBois

- Mettre en place la résistance électrique (colis ER394) sur l'embout 1"1/2 et la raccorder à la régulation AEL (colis ER708).
- Cette résistance ne peut être pilotée que par la régulation AEL (colis ER708).

6.5 Raccordements hydrauliques

6.5.1 Raccordement au circuit eau sanitaire

- Raccorder l'échangeur eau chaude sanitaire (en inox) au réseau de l'installation avec obligatoirement un mitigeur en sortie (2) du serpentin (colis EC60) et un groupe de sécurité 7 bar. Pour la version Quadro System le colis ER404 est livré d'office à cet effet. Entrée eau chaude sanitaire sur (10).



Attention

Pour raccorder le colis ER404 sur l'échangeur eau chaude sanitaire il faut monter en premier 2 manchons en laiton M/F 1" cylindrique-conique (non fournis) pour assurer le plan de joint coté ER404 car les raccords inox de l'échangeur sont en filetage conique.

- Remplir le serpentin eau chaude sanitaire et vérifier les étanchéités.
- Raccorder le ou les générateurs et les circuits de chauffage selon le schéma choisi.

Fig.30 Quadro 400

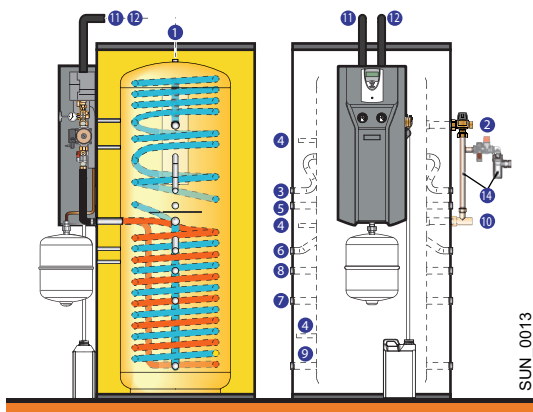
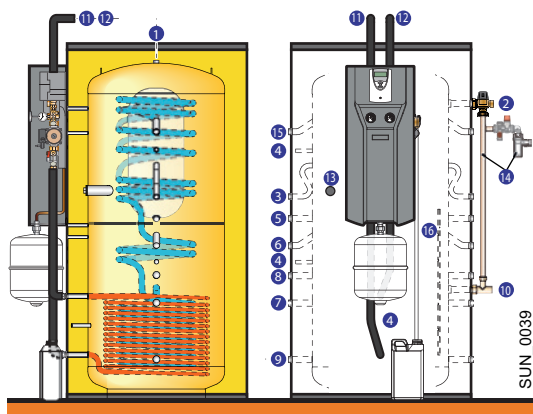


Fig.31 Quadro 700

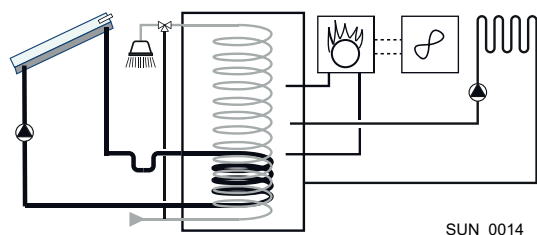


- 1 Purge Rp 1/2"
- 2 Sortie eau chaude sanitaire G1"
- 3 Quadro 400 : départ chaudière G3/4"
Quadro 700 : départ circuits chauffage chaudière G3/4"
- 4 Doigt de gant Ø16
- 5 Retour circuit eau chaude sanitaire G1"
- 6 Quadro 400 : départ chaudière G1"
Quadro 700 : départ circuits chauffage chaudière G1"
- 7 Retour chaudière G1"
- 8 Retour circuit chauffage chaudière G1"
- 9 Retour plancher chauffant G1"
- 10 Entrée EFS R1"
- 11 Retour solaire DN18
- 12 Départ solaire DN18
- 13 Quadro 700 : emplacement résistance électrique
- 14 Tubulure de liaison mitigeur thermostatique-entrée eau froide avec groupe de sécurité eau chaude sanitaire 7 bar (option, colis ER404)
- 15 Quadro 700 : départ circuits eau chaude sanitaire chaudière
- 16 Quadro 700 : règles pour fixation de la sonde système

6.5.2 Raccordement des circuits générateur et chauffages

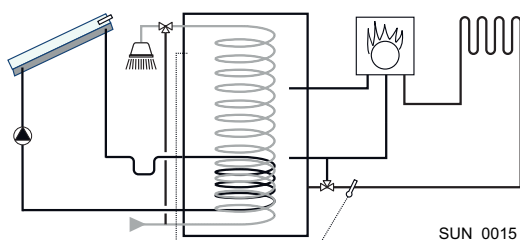
Les repères des paragraphes ci-dessous font référence aux Fig.30 et Fig.31

Fig.32 Quadro System



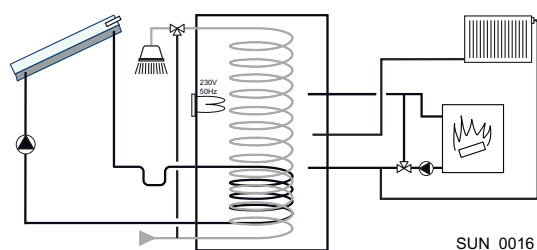
- Circuits chaudière :
 - Départ (3 tous circuits ou 15 eau chaude sanitaire et 6 chauffage) et retour (8 tous circuits ou 5 eau chaude sanitaire et 8 chauffage) générateur(s) en parallèle sur le ballon solaire avec sonde eau chaude sanitaire (4 haut) et sonde système (4 milieu) pour le volume tampon
- Circuits chauffages :
 - Départ (6) et retour (7 ou 9) circuits de chauffages sur le volume tampon (retour générateur entre départ et retour circuits chauffages) avec le retour le plus froid (plancher) dans le bas du ballon solaire (9)
- Circuit piscine :
 - Départ sur retour chaudière (8) ou (7) et retour piscine dans le bas du ballon solaire (9) pour un chauffage exclusif avec le solaire. La pompe de chauffage piscine devra être actionnée soit par une SLA2 (colis EC320) soit la régulation de la piscine avec la pompe de filtration.
 - Départ sur le départ circuit du chauffage (6) et retour dans le bas du ballon solaire (9) Un circuit piscine devra être défini sur la régulation ISystem/Oetric.

Fig.33 Quadro SolarEasy



- Circuits chaudière :
 - Départ (3 tous circuits ou 15 eau chaude sanitaire et 6 chauffage) et retour (8 tous circuits ou 5 eau chaude sanitaire et 8 chauffage) avec sonde eau chaude sanitaire (4 haut) et pompe ou vanne pour le circuit eau chaude sanitaire.
- Circuits chauffage
 - Départs circuits du chauffage directement sur le générateur et retour sur la vanne 3 voies colis (EC164) pour aller soit vers le générateur soit de passer par le ballon solaire pour une relève de retour. Vanne 3 voies retour circuit chauffage sur (7 ou 9) et retour le ballon solaire vers générateur sur (6 retour du circuit eau chaude sanitaire).
- Circuit piscine :
 - Départ sur (8) ou (7) et retour dans le bas du ballon solaire (9) pour un chauffage exclusif avec le solaire. La pompe de chauffage piscine devra être actionnée soit par une SLA2 (colis EC 320) soit la régulation de la piscine avec la pompe de filtration.

Fig.34 Quadro Easy/Bois



- Circuits chaudière / ballon tampon :
 - Départ chaudière en (15) et départ ballon tampon en 3 sur le ballon solaire avec clapet anti-retour (solaire vers tampon). Retour chaudière sur bas du volume tampon. Retour ballon tampon sur solaire en (8) avec une pompe de charge pour les transferts d'énergies (été et hiver) gérée par une régulation MCDB (Colis EC162 en option)
 - L'appoint eau chaude sanitaire en été sera géré par la régulation solaire AEL (programmation à faire) à travers la résistance électrique (colis ER394)
 - Départs circuits du chauffage directement sur le ballon solaire en (6 et/ou 8) et retours sur le ballon tampon chaudière avec en dérivation le retour (8) du ballon solaire. Un clapet anti-retour après la pompe de charge évitera le sens ballon tampon (8) du ballon solaire.

6.5.3 Raccordement du préparateur au circuit eau sanitaire (circuit secondaire)

Pour le raccordement, il est impératif de respecter les normes et directives locales correspondantes. Pour réduire au maximum les déperditions thermiques, isoler les tuyauteries.

Belgique : Effectuer les raccordements selon les prescriptions techniques Belgaqua

■ Précautions particulières

Avant de procéder au raccordement, rincer les tuyauteries d'arrivée d'eau sanitaire pour ne pas introduire de particules métalliques ou autres dans la cuve de l'appareil.

■ Disposition pour la Suisse

Effectuer les raccordements selon les prescriptions de la Société Suisse de l'Industrie du Gaz et des Eaux. Respecter les prescriptions locales des usines distributrices d'eau.

■ Groupe de sécurité



Attention

Conformément aux règles de sécurité, un groupe de sécurité tarée à 7 bar (0.7 MPa) est montée sur l'entrée d'eau froide sanitaire du ballon.

France : Nous préconisons les groupes de sécurité hydrauliques à membrane de marque NF.

Intégrer le groupe de sécurité dans le circuit d'eau froide.

Installer le groupe de sécurité près du préparateur, à un endroit facile d'accès.

■ Dimensionnement

Le diamètre du groupe de sécurité et de son raccordement au préparateur doit être au moins égal au diamètre de l'entrée eau froide sanitaire du préparateur.

Aucun organe de sectionnement ne doit se trouver entre la soupape ou le groupe de sécurité et le préparateur eau chaude sanitaire.

La conduite d'écoulement de la soupape ou du groupe de sécurité ne doit pas être obstruée.

Pour éviter d'obstruer l'écoulement de l'eau en cas de surpression :

Le tube d'évacuation du groupe de sécurité doit avoir une pente continue et suffisante.

La section du tube d'évacuation du groupe de sécurité doit être au moins égale à la section de l'orifice de sortie du groupe de sécurité.

Allemagne : Définir le dimensionnement de la soupape de sécurité selon la norme DIN 1988.



Remarque

- Monter le groupe de sécurité au-dessus du préparateur pour éviter de vidanger le ballon lors des travaux.
- Installer un robinet de vidange au point bas du préparateur.

■ Vannes de sectionnement

- Isoler hydrauliquement les circuits primaire et sanitaire par des vannes d'arrêt pour faciliter les opérations d'entretien du préparateur.

Les vannes permettent de faire l'entretien du ballon et de ses organes sans vidanger toute l'installation.

Ces vannes permettent également d'isoler le préparateur lors du contrôle sous pression de l'étanchéité de l'installation si la pression d'essai est supérieure à la pression de service admissible pour le préparateur.



Attention

Si la tuyauterie de distribution est en cuivre, poser un manchon en acier, en fonte ou en matière isolante entre la sortie eau chaude du ballon et la tuyauterie pour éviter toute corrosion sur le raccordement.

■ Raccordement eau froide sanitaire

Réaliser le raccordement à l'alimentation d'eau froide d'après le schéma d'installation hydraulique.

Les composants utilisés pour le raccordement à l'alimentation d'eau froide doivent répondre aux normes et réglementation en vigueur dans le pays concerné.

Prévoir une évacuation d'eau dans la chaufferie ainsi qu'un entonnoir-siphon pour le groupe de sécurité.

Prévoir un clapet anti-retour dans le circuit eau froide sanitaire.

■ Réducteur de pression

Si la pression d'alimentation dépasse 80 % du tarage de la soupape ou du groupe de sécurité (ex : 5,5 bar / 0,55 MPa) pour un groupe de sécurité taré à 7 bar / 0,7 MPa), un réducteur de pression doit être implanté en amont de l'appareil. Implanter le réducteur de pression en aval du compteur d'eau de manière à avoir la même pression dans toutes les conduites de l'installation.

■ Boucle de circulation eau chaude sanitaire

Pour assurer la disponibilité de l'eau chaude dès l'ouverture des robinets, une boucle de circulation entre les postes de puisage et la tubulure de recirculation du préparateur eau chaude sanitaire peut être installée. Un clapet anti-retour doit être prévu dans cette boucle.



Remarque

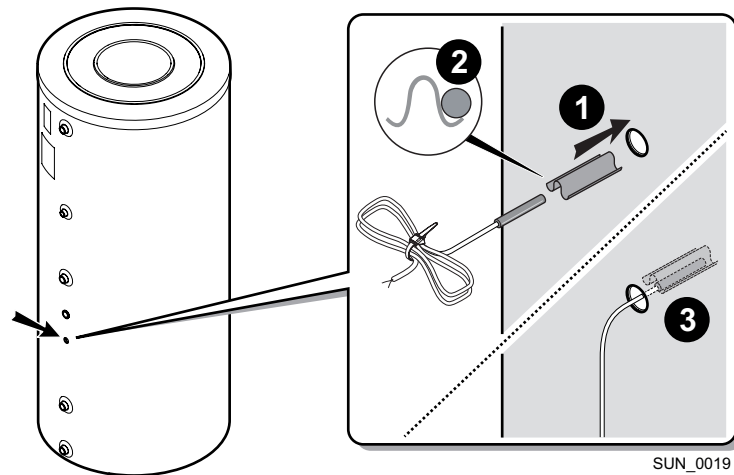
Piloter la boucle de circulation eau chaude sanitaire par la régulation de la chaudière ou par un programmateur horaire additionnel pour optimiser la consommation d'énergie.

Mesures à prendre pour empêcher le refoulement de l'eau chaude.

Prévoir un clapet anti-retour dans le circuit eau froide sanitaire.

6.6 Mise en place des sondes eau chaude sanitaire, système et solaire

Fig.35 Placement des sondes



- Utiliser uniquement les sondes capteur solaires et sondes préparateur livrées par DeDietrich. Les installer avec le doigt de gant correspondant à l'endroit prévu sur les capteurs et le préparateur.
- Mettre en place la sonde dans le doigt de gant, à l'aide du séparateur de doigt de gant.

La position de la sonde eau chaude sanitaire est fonction du générateur en appoint et de l'utilisation du préparateur.

Appoint chaudière :

Besoin eau chaude sanitaire important => position milieu (sauf si sonde système)

Besoin eau chaude sanitaire normal => position haute

Appoint PAC :

Position milieu

- Vérifier la bonne mise en place des sondes dans le doigt de gant.
- Vérifier le montage du séparateur de doigt de gant.

Positionnement des sondes dans le Quadro :

Eau chaude sanitaire : haute ou médiane (si pas de sonde système)

Système : médiane

Solaire : dans le bas

Dans tous les cas les sondes doivent être positionnées entre un départ et un retour ou dans la partie basse du serpentin qu'elles doivent gérer.

Câble de sonde :

- Diamètre minimum : $2 \times 0.75 \text{ mm}^2$
- Jonctions : Brasure / Isolation avec gaine thermorétractable



Danger

Ne pas placer dans un même conduit ou chemin de câbles les fils de sondes (très basse tension) et les fils de l'alimentation 230 V. Veiller à maintenir un écartement de 10 cm minimum entre les câbles très basse tension et les câbles d'alimentation 230 V.

6.7 Raccordements électriques

6.7.1 Raccordement électrique

Régulation solaire

**Danger**

Les raccordements doivent être effectués par un professionnel qualifié.



Les installations solaires doivent être protégées contre la foudre par mise à la terre.



Le boîtier métallique, la tuyauterie, le préparateur, les raccords du préparateur et autres doivent être raccordés au conducteur d'équipotentialité du bâtiment selon les normes électriques et techniques en vigueur.

Courant alternatif : 230V , 50Hz

Puissance absorbée : <0.5KW

Voir : Notice de la régulation solaire.

La section d'alimentation et la protection doivent être adaptées à la résistance électrique (3 kW/240V) si celle-ci est raccordée à la AEL sur les versions avec résistance.

7 Mise en service

7.1 Qualité de l'eau sanitaire

Dans les régions où l'eau est très calcaire (TH > 20 °f), il est recommandé de prévoir un adoucisseur.

La dureté de l'eau doit toujours être comprise entre 12 °f et 20 °f pour pouvoir assurer efficacement la protection contre la corrosion.

L'adoucisseur n'entraîne pas de dérogation à la garantie, sous réserve que celui-ci soit :

- agréé et réglé conformément aux règles de l'art, et les recommandations contenues dans la notice de l'adoucisseur
- vérifié régulièrement
- entretenu régulièrement

7.2 Mise en service de l'appareil



Attention

Seul un professionnel qualifié peut effectuer la première mise en service.

- 1 Rincer le circuit sanitaire et remplir le préparateur par le tube d'entrée eau froide.
- 2 Ouvrir un robinet d'eau chaude.
- 3 Remplir complètement le préparateur eau chaude sanitaire par le tube d'arrivée d'eau froide en laissant un robinet d'eau chaude ouvert.
- 4 Refermer le robinet d'eau chaude lorsque l'eau coule régulièrement et sans bruit dans la tuyauterie.
- 5 Dégazer toutes les tuyauteries d'eau chaude sanitaire en répétant les étapes 2 à 4 pour chaque robinet d'eau chaude.



Remarque

Dégazer soigneusement le préparateur d'eau chaude sanitaire et le réseau de distribution afin d'éviter les bruits et les à-coups provoqués par l'air emprisonné qui se déplace dans les tuyauteries lors du puisage.

- 6 Dégazer le circuit de l'échangeur du préparateur par le purgeur prévu à cet effet.
- 7 Vérifier les organes de sécurité (soupape ou groupe de sécurité en particulier) en se reportant aux notices fournies avec ces composants



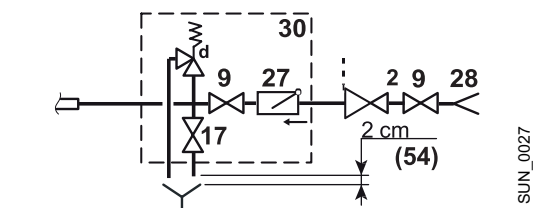
Attention

Pendant le processus de chauffe, une certaine quantité d'eau peut s'écouler par la soupape ou le groupe de sécurité, ceci provient de la dilatation de l'eau. Ce phénomène est tout à fait normal et ne doit en aucun cas être entravé.

8 Instructions concernant les éléments de sécurité de l'installation

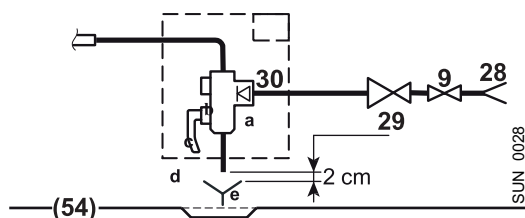
8.1 Groupe de sécurité

Fig.36 Groupe de sécurité (Sauf France)



- 9 Vanne de sectionnement
- 28 Entrée eau froide sanitaire
- 29 Réducteur de pression
- 30 Groupe de sécurité
- 54 Extrémité de la conduite de décharge libre et visible 2 à 4 cm au-dessus de l'entonnoir d'écoulement
- 17 Robinet de vidange
- 27 Clapet anti-retour
- d Soupape de sécurité 0.7 MPa (7 bar)
Allemagne : Soupape de sécurité 10 bar (1.0 MPa) maximum

Fig.37 Groupe de sécurité (Uniquement pour la France)



- 9 Vanne de sectionnement
- 28 Entrée eau froide sanitaire
- 29 Réducteur de pression
- 30 Groupe de sécurité
- 54 Extrémité de la conduite de décharge libre et visible 2 à 4 cm au-dessus de l'entonnoir d'écoulement
- a Arrivée eau froide intégrant un clapet anti-retour
- b Raccordement à l'entrée eau froide du préparateur eau chaude sanitaire Robinet d'arrêt
- c Soupape de sécurité 0.7 MPa (7 bar)
- d Orifice de vidange

Dans le cas d'installations à protection thermostatique (appoint par chaudière bois), seules les soupapes de sécurité portant la mention H peuvent être raccordées, et ce uniquement au piquage de sécurité départ de la chaudière. Leur capacité de vidage doit correspondre à la puissance nominale utile maximale de la chaudière (Allemagne : DIN EN 12828)

8.2 Calcul du volume du vase d'expansion du ballon tampon et circuits de chauffage

Les Quadro 400 et 700 sont des ballons de stockage d'eau de chauffage avec un volume important et des changements de températures liés au solaire. Il est donc nécessaire de bien prendre en compte dans le calcul du vase d'expansion : le volume tampon, les circuits de chauffage avec leur volume ainsi que leur aspect solaire spécifique.



Danger

L'installation doit être réalisée suivant la réglementation technique en vigueur.

Le vase d'expansion sur le volume tampon et les circuits de chauffage doit répondre aux critères de dimensionnement du constructeur ou aux indications ci-dessous.

• **Norme NF 12828, Mars 2004**

Annexe D : Indications pour le dimensionnement des vases d'expansion à diaphragme.

Détermination rapide d'un vase d'expansion 3 bar	Formule de calcul	Exemple
Volume dilaté (A)	$V_{\text{total}} \times \mathcal{E}$ V_{total} : Volume de l'installation \mathcal{E} : Coefficient d'expansion	$600 \times 3.59 \% = 21.5$ litres
Précharge (P_{pre})	$(H_{\text{stat}} / 10) + 0.3$ bar H_{stat} : hauteur statique	Hauteur statique : 5 m $(5 / 10) + 0.3 = 0.8$ bar
Volume d'expansion totale (V_{exp})	Volume dilaté (A) + Réserve (0.5 à 1% du volume de l'installation)	$21.5 + (600 \times 0.01) = 27.5$ litres
Pression de service (P_{serv})	Tarage de la soupape de sécurité - 0.3 bar	$3 - 0.3 = 2.7$ bar
Rendement du vase d'expansion (R)	$\frac{(P_{\text{serv}} + 1) - (P_{\text{pre}} + 1)}{P_{\text{serv}} + 1}$	$\frac{(2.7 + 1) - (0.8 + 1)}{2.7 + 1}$ = 0.51 ou 51 %
Volume minimum du vase d'expansion	$\frac{V_{\text{exp}}}{R}$	$\frac{27.5}{0.51} = 53.9$ litres

Température en °C	40	50	60	70	80	90	100
Coefficient d'expansion de l'eau en %	0.79	1.21	1.71	2.28	2.90	3.59	4.35

Alinéa 4.6.2.4 : La présence d'une vanne d'isolement verrouillable peut être envisagée pour les besoins de la maintenance :

- Remplacement du vase d'expansion,

- Contrôle de la précharge (le contrôle et le remplissage se faisant avec de l'air comme pour un pneumatique.)

8.3 Calcul du volume du vase d'expansion solaire

Le vase d'expansion solaire doit compenser les variations de volume du fluide lors des variations de température. La totalité du fluide solaire du capteur doit pouvoir être absorbée lorsque la sécurité de l'installation est compromise (coupure de courant par plein soleil) et lorsque l'installation atteint sa température d'arrêt. Dans ce cas, une partie du fluide solaire se transforme en gaz à une température d'environ 145 °C et déplace le fluide du capteur vers le vase d'expansion. Le capteur ne comportant plus de fluide solaire, l'installation ne court plus aucun risque. Si en fin d'après-midi, par exemple, la température chute en-dessous de 135 °C, le gaz subit un processus de condensation et se transforme à nouveau en fluide solaire.

La pression au niveau du vase d'expansion repousse le fluide solaire vers le capteur. Au démarrage suivant de l'installation, un processus de dégazage de 3 min démarre : les bulles d'air éventuellement présentes sont acheminées vers le système Airstop en contrebas et purgées. L'installation est à nouveau pleinement opérationnelle.

Les vases d'expansion utilisés doivent être résistants au fluide solaire et en adéquation avec la pression de service de l'installation.

Le volume du vase d'expansion dépend surtout du volume susceptible de se vaporiser lorsque l'installation est à l'arrêt. Pour cette raison, le vase d'expansion doit être choisi en fonction du nombre de capteurs. Lorsque le nombre de capteurs est important, les vases d'expansion peuvent être montés en parallèle.

	Formule de calcul	Exemple
Volume de l'installation (V_{total})	$V_{capt} + V_{tuy} + V_{ss} + V_{ech}$ V_{total} : Volume des capteurs solaires V_{tuy} : Volume tuyauterie V_{ss} : Volume station solaire V_{ech} : Volume échangeur solaire	$8.6 + 6 + 0.8 + 15.3 = 30.7$ litres
Pression de remplissage (P_{remp})	$(H_{stat} / 10) + 0.5$ bar H_{stat} : hauteur statique de l'installation solaire	H_{stat} : 15 m $(15 / 10) + 0.5 = 2$ bar
Pression de service (P_{serv})	Tarage de la soupape de sécurité - 0.5 bar	$3 - 0.3 = 2.7$ bar
Volume d'expansion totale (V_{exp})	$\epsilon \times V_{total} \frac{(P_{serv} + 1)}{P_{serv} - (P_{remp})}$ $\epsilon = 0.065$ (Exemple pour un mélange à 40/60 de glycol)	$0.065 \times 30.7 \frac{(5.5 + 1)}{5.5 - 2}$ $= 3.7$ litres
Volume minimum du vase d'expansion	$V_{exp} + V_{capt} + V_v$ V_v : Volume initial contenu dans le vase d'expansion	$3.7 + 8.6 + 3 = 15.3$ litres

9 Contrôle et entretien

9.1 Consignes générales



Attention

Les opérations de maintenance sont à effectuer par un professionnel qualifié.

Seules des pièces de rechange d'origine doivent être utilisées.

9.2 Vérification de la soupape ou du groupe de sécurité

Manceuvrer la soupape ou le groupe de sécurité au moins 1 fois par mois, pour vérifier son bon fonctionnement. Cette vérification permet de se prémunir d'éventuelles surpressions qui endommageraient le préparateur eau chaude sanitaire.



Avertissement

Le non-respect de cette règle d'entretien peut entraîner une détérioration de la cuve du préparateur eau chaude sanitaire et l'annulation de sa garantie.

9.3 Nettoyage de l'habillage

Nettoyer l'extérieur des appareils à l'aide d'un chiffon humide et d'un détergent doux.

9.4 Contrôle de l'anode en magnésium

Les préparateurs Quadro n'ont pas d'anode à contrôler vu que l'échangeur eau chaude sanitaire est en inox. Il n'y a donc pas de visite périodique à faire dans des conditions d'emploi classiques hors zones à eaux très calcaires.

9.5 Détartrage

Dans les régions à eau très calcaires, il est conseillé de mettre en place une possibilité de détartrage de l'échangeur eau chaude sanitaire avec des robinets et dérivations pour isoler l'échangeur eau chaude sanitaire et y permettre un flux en parallèle de celui du réseau afin de pouvoir l'irriguer en eau froide et produits de traitement pouvant être rejetés à la sortie de l'échangeur sans devoir démonter tout ou partie de raccordement eau chaude sanitaire.

Par la suite, il s'agit de vérifier annuellement l'entartrage de l'échangeur eau chaude sanitaire afin d'en préserver les performances.

- 1 Vérifier le débit sur un robinet au plus près de la sortie de l'échangeur.
- 2 Si le débit devient faible détartrer l'échangeur (par un professionnel) si besoin avec un produit adéquat.

10 Mise au rebut

10.1 Généralités

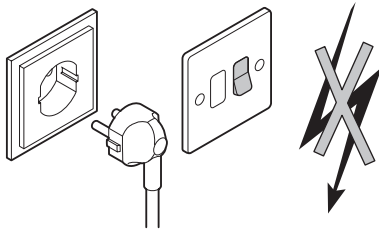
10.1.1 Mise au rebut et recyclage



Remarque

Le démontage et la mise au rebut du préparateur d'eau chaude sanitaire doivent être effectués par un installateur qualifié conformément aux réglementations locales et nationales.

Fig.38 Coupure d'alimentation électrique



SUN_0040

- 1 Couper l'alimentation électrique du préparateur d'eau chaude sanitaire.
- 2 Débrancher les câbles des éléments électriques.
- 3 Fermer le robinet d'arrivée d'eau sanitaire et de chauffage.
- 4 Vidanger le circuit solaire et recycler le fluide solaire.
- 5 Démontez la station solaire avec ses accessoires.
- 6 Vidanger le ballon.
- 7 Démontez tous les raccords hydrauliques en sortie du préparateur d'eau chaude sanitaire.
- 8 Rebuter ou recycler le préparateur d'eau chaude sanitaire avec tous ces accessoires conformément aux réglementations locales et nationales.

11 Pièces de rechange

11.1 Généralités

Si les opérations de contrôle et d'entretien ont révélé la nécessité de remplacer une pièce de l'appareil, utiliser uniquement des pièces de rechange d'origine ou des pièces de rechange et des matériaux préconisés.

Pour commander une pièce de rechange, indiquer le numéro de référence figurant dans la liste.

11.2 Pièces détachées

La liste des PR est disponible sur notre site internet et/ou dans les notices respectives des composants montés sur le ballon (voir liste des colis composants).

Le ballon solaire lui-même n'a que des éléments d'habillage ou isolation comme PR.

12 Annexes

12.1 Informations spécifiques ErP

12.1.1 Recommandations



Remarque

Seules des personnes qualifiées sont autorisées à procéder au montage, à l'installation et à l'entretien de l'installation.

12.1.2 Directive écoconception

Le présent produit est conforme aux exigences de la directive européenne 2009/125/CE, relative à l'écoconception des produits liés à l'énergie.

12.1.3 Fiche de produit - Ballon d'eau chaude

Paramètres techniques applicables aux ballons d'eau chaude

Nom du produit	Quadro 400	Quadro 700
Volume de stockage	385	750
Pertes statiques habillage HR	104	127
Classe d'efficacité énergétique	C	C

13 Garanties

13.1 Conditions de garantie

France : Les dispositions qui suivent ne sont pas exclusives du bénéfice au profit de l'acheteur de la garantie légale stipulée aux articles 1641 à 1648 du Code Civil.

Belgique : Les dispositions qui suivent concernant la garantie contractuelle ne sont pas exclusives du bénéfice le cas échéant au profit de l'acheteur des dispositions légales applicables en Belgique en matière de vices cachés.

Suisse : L'application de la garantie est soumise aux conditions de vente, de livraison et de garantie de la société qui commercialise les produits de De Dietrich thermique

Portugal : Les dispositions suivantes ne portent pas atteinte aux droits des consommateurs, inscrit dans le décret-loi 67/2003 du 8 avril tel que modifié par le décret-loi 84/2008 du 21 mai, garanties relatives aux ventes de biens de consommation et d'autres règles de mise en oeuvre.

Autres pays : Les dispositions qui suivent ne sont pas exclusives du bénéfice le cas échéant au profit de l'acheteur des dispositions légales applicables en matière de vices cachés dans le pays de l'acheteur.

Votre appareil bénéficie d'une garantie contractuelle contre tout vice de fabrication à compter de sa date d'achat mentionnée sur la facture de l'installateur.

La durée de notre garantie est mentionnée dans notre catalogue tarif. Notre responsabilité en qualité de fabricant ne saurait être engagée au titre d'une mauvaise utilisation de l'appareil, d'un défaut ou d'une insuffisance d'entretien de celui-ci, ou d'une mauvaise installation de l'appareil (il vous appartient à cet égard de veiller à ce que cette dernière soit réalisée par un professionnel qualifié).

Nous ne saurions en particulier être tenus pour responsables des dégâts matériels, pertes immatérielles ou accidents corporels consécutifs à une installation non conforme :

- aux dispositions légales et réglementaires ou imposées par les autorités locales,
- aux dispositions nationales, voire locales et particulières régissant l'installation,
- à nos notices et prescriptions d'installation, en particulier pour ce qui concerne l'entretien régulier des appareils,
- aux règles de l'art.

Notre garantie est limitée à l'échange ou la réparation des seules pièces reconnues défectueuses par nos services techniques à l'exclusion des frais de main d'œuvre, de déplacement et de transport.

Notre garantie ne couvre pas le remplacement ou la réparation de pièces par suite notamment d'une usure normale, d'une mauvaise utilisation, d'interventions de tiers non qualifiés, d'un défaut ou d'insuffisance de surveillance ou d'entretien, d'une alimentation électrique non conforme et d'une utilisation d'un combustible inapproprié ou de mauvaise qualité.

Les sous-ensembles, tels que moteurs, pompes, vannes électriques, etc..., ne sont garantis que s'ils n'ont jamais été démontés.

Les droits établis par la directive européenne 99/44/CEE, transposée par le décret législatif N° 24 du 2 février 2002 publiée sur le J.O. N° 57 du 8 mars 2002, restent valables.

14 Economies d'énergie

Conseils pour économiser de l'énergie :

- Ne pas boucher les aérations.
- Ne pas couvrir les radiateurs. Ne pas mettre en place des rideaux devant les radiateurs.
- Mettre en place des panneaux réflecteurs à l'arrière des radiateurs pour éviter des pertes de chaleur.
- Isoler les tuyauteries dans les pièces qui ne sont pas chauffées (caves et greniers).
- Fermer les radiateurs dans les pièces non utilisées.
- Ne pas laisser couler inutilement de l'eau chaude (et froide).
- Installer un pommeau de douche économique pour économiser jusqu'à 40 % d'énergie.
- Préférer une douche à un bain. Un bain consomme 2 fois plus d'eau et d'énergie.

DE DIETRICH THERMIQUE S.A.S**www.dedietrich-thermique.fr**

Direction des Ventes France

57, rue de la Gare

F- 67580 MERTZWILLER

☎ +33 (0)3 88 80 27 00

✉ +33 (0)3 88 80 27 99

DE DIETRICH REMEHA GmbH**www.remeha.de**

Rheiner Strasse 151

D- 48282 EMSDETTEN

☎ +49 (0)25 72 / 9161-0

✉ +49 (0)25 72 / 9161-102

info@remeha.de

DE DIETRICH**www.dedietrich-otoplenie.ru**

129164, Россия, г. Москва

Зубарев переулок, д. 15/1

Бизнес-центр «Чайка Плаза»,

офис 309

☎ +7 (495) 221-31-51

info@dedietrich.ru

VAN MARCKE**www.vanmarcke.be**

Weggevoerdenlaan 5

B- 8500 KORTRIJK

☎ +32 (0)56/23 75 11

NEUBERG S.A.**www.dedietrich-heating.com**

39 rue Jacques Stas

L- 2010 LUXEMBOURG

☎ +352 (0)2 401 401

DE DIETRICH THERMIQUE Iberia S.L.U.**www.dedietrich-calefaccion.es**

C/Salvador Espriu, 11

08908 L'HOSPITALET de LLOBREGAT

☎ +34 935 475 850

info@dedietrich-calefaccion.es

DE DIETRICH SERVICE**www.dedietrich-heiztechnik.com**

☎ Freecall 0800 / 201608

WALTER MEIER (Klima Schweiz) AG**www.waltermeier.com**

Bahnstrasse 24

CH-8603 SCHWERZENBACH

+41 (0) 44 806 44 24

Serviceline +41 (0)8 00 846 846

☎ +41 (0) 44 806 44 25

ch.klima@waltermeier.com

WALTER MEIER (Climat Suisse) SA**www.waltermeier.com**

Z.I. de la Veyre B, St-Légier

CH-1800 VEVEY 1

☎ +41 (0) 21 943 02 22

Serviceline +41 (0)8 00 846 846

☎ +41 (0) 21 943 02 33

ch.climat@waltermeier.com

DUEDI S.r.l.**www.duediclina.it**

Distributore Ufficiale Esclusivo

De Dietrich-Thermique Italia

Via Passatore, 12 - 12010

San Defendente di Cervasca

CUNEO

☎ +39 0171 857170

☎ +39 0171 687875

info@duediclima.it

DE DIETRICH**www.dedietrich-heating.com**

Room 512, Tower A, Kelun Building

12A Guanghua Rd, Chaoyang District

C-100020 BEIJING

☎ +86 (0)106.581.4017

+86 (0)106.581.4018

+86 (0)106.581.7056

☎ +86 (0)106.581.4019

contactBJ@dedietrich.com.cn

BDR Thermea (Czech republic) s.r.o**www.dedietrich.cz**

Jeseniova 2770/56

130 00 Praha 3

☎ +420 271 001 627

dedietrich@bdrthermea.cz

**De Dietrich**

DE DIETRICH THERMIQUE

57, rue de la Gare F- 67580 MERTZWILLER - BP 30

PART OF BDR THERMEA

MMW-8000001-7

