



# EH925

FR Kit second circuit

DE Satz für zweiten Kreis

EN Second circuit kit

NL Set voor secundair circuit

IT Kit secondo circuito

ES Kit del círculo secundario

PT Kit segundo circuito

PL Zestaw drugiego obiegu

CS Souprava pro druhý okruh

RO Kit circuit secundar

BG Комплект втори кръг

SL Komplet za drugi krogotok

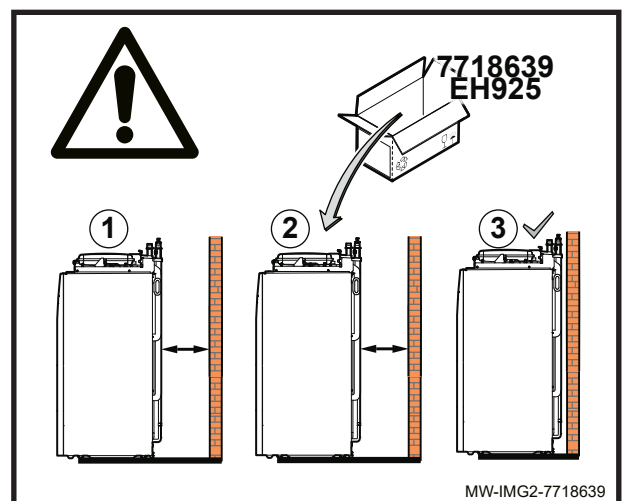
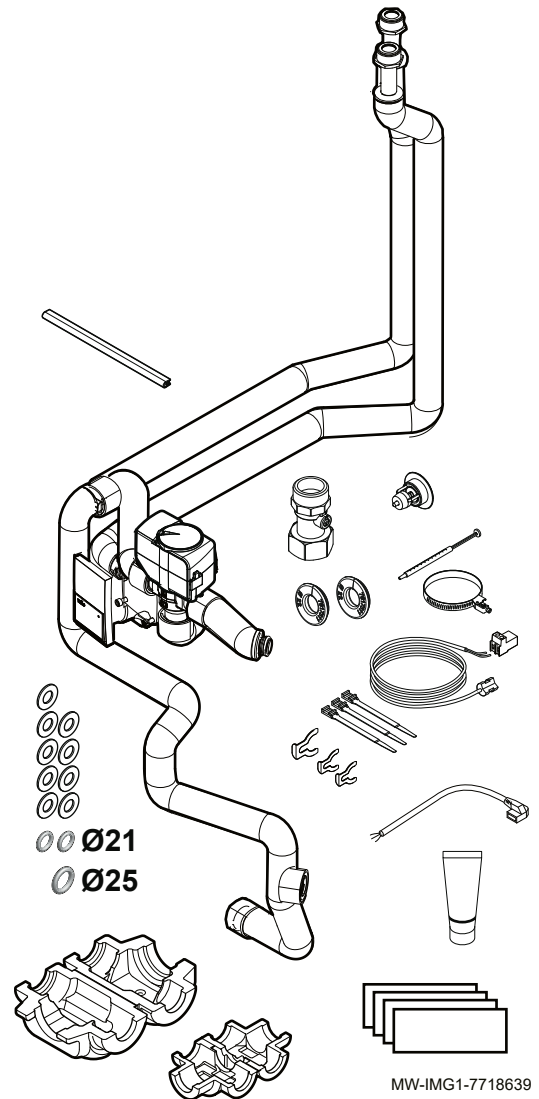
EL Κιτ δεύτερου κυκλώματος

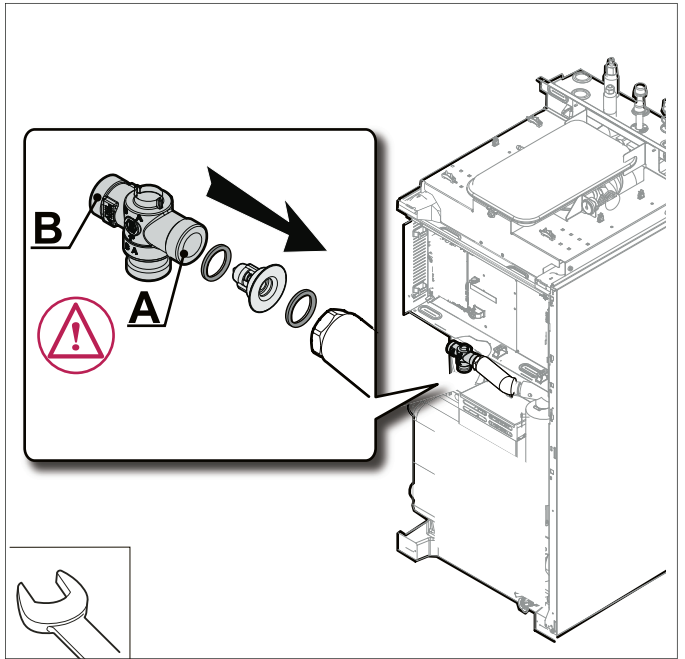
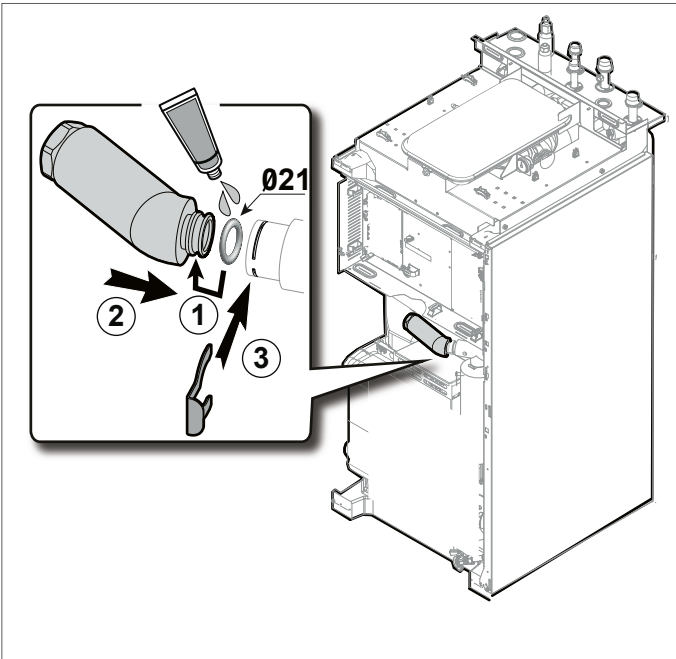
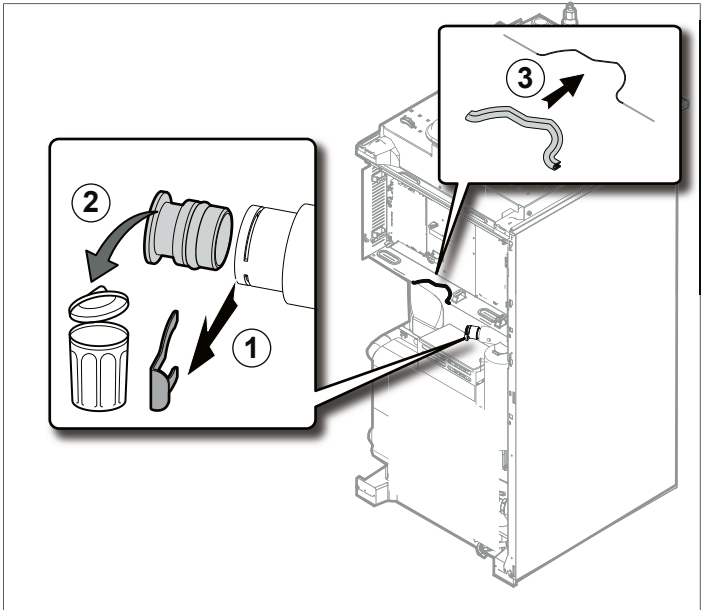
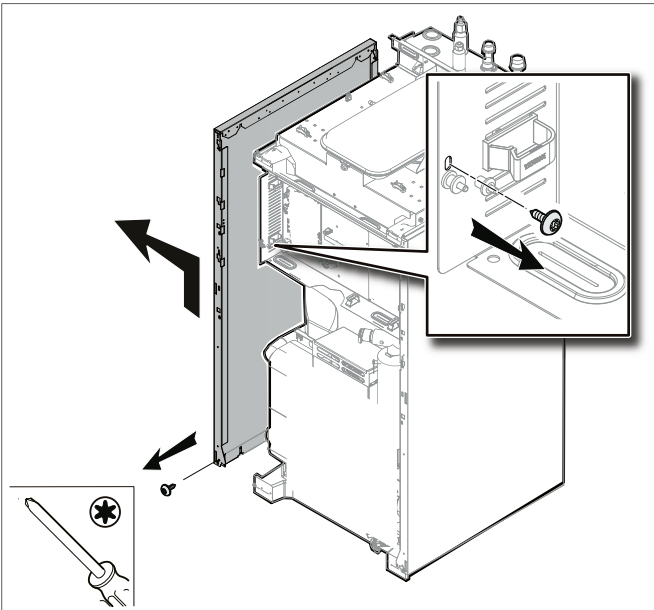
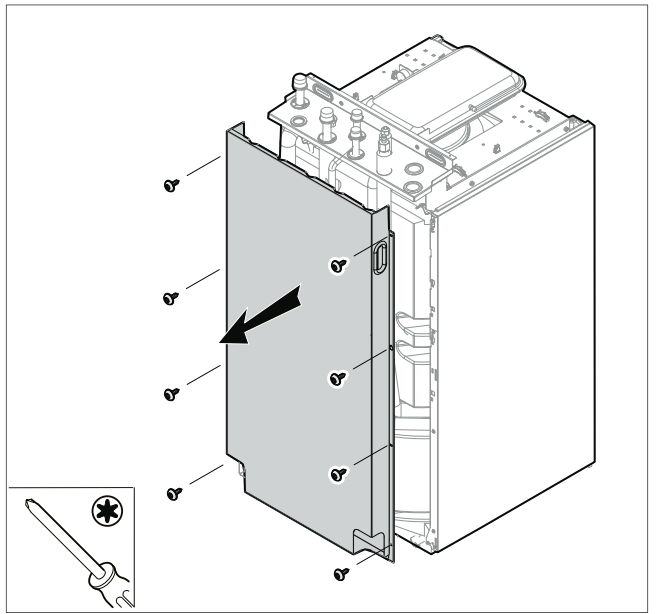
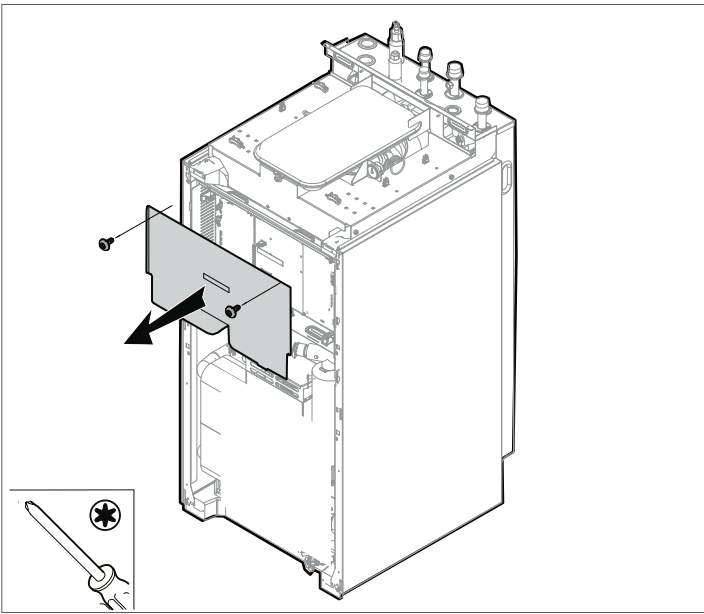
TR İkinci devre kiti

FI Toisen piirin sarja

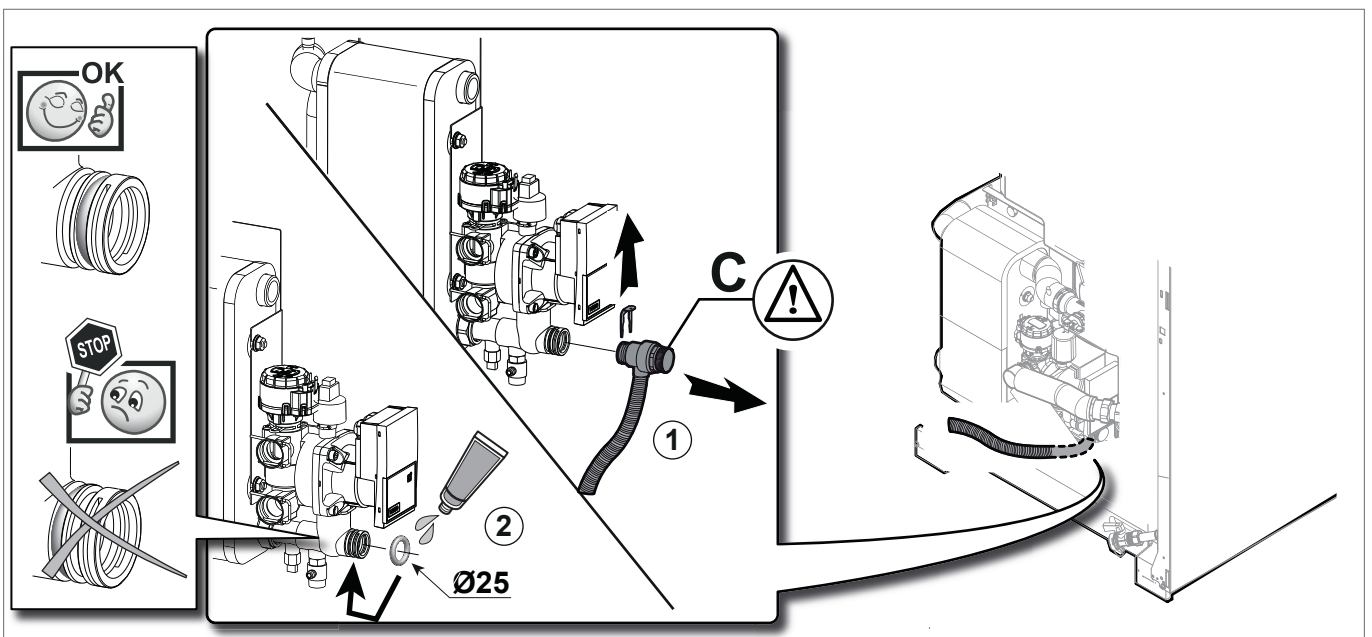
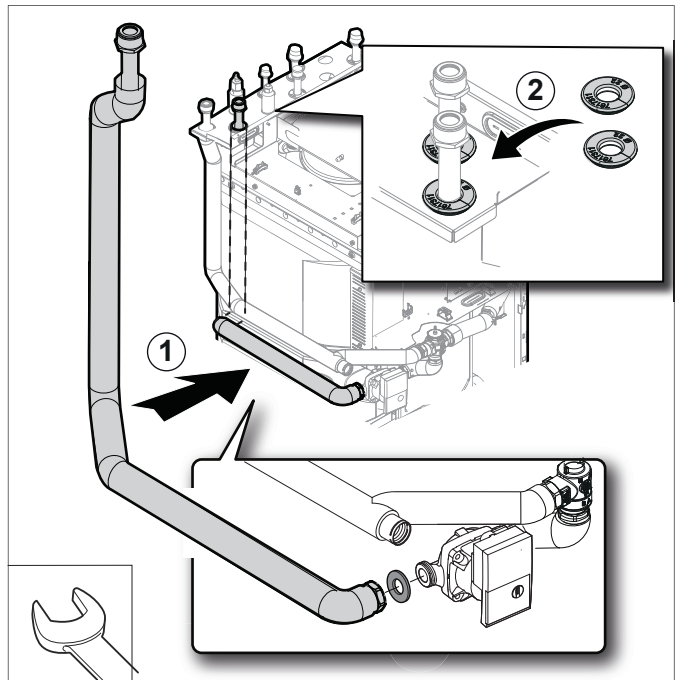
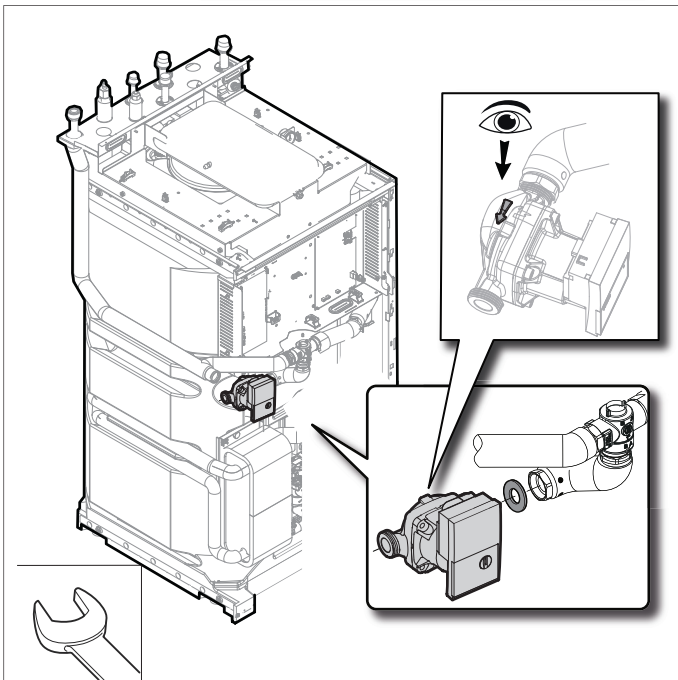
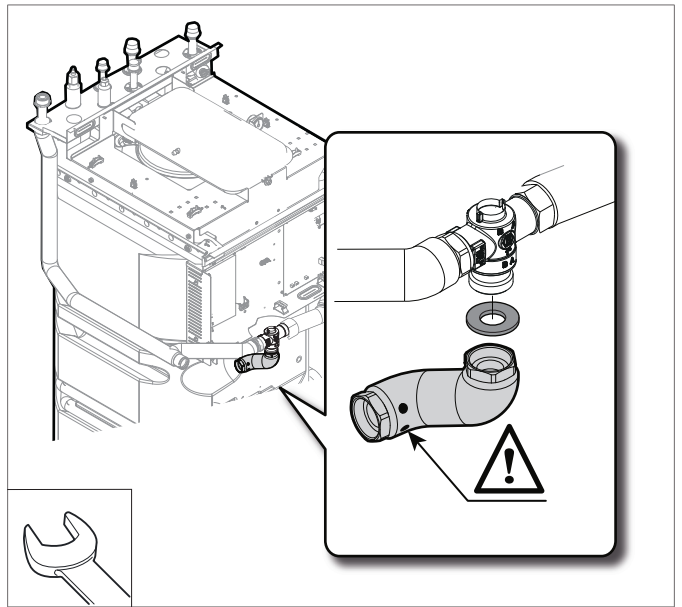
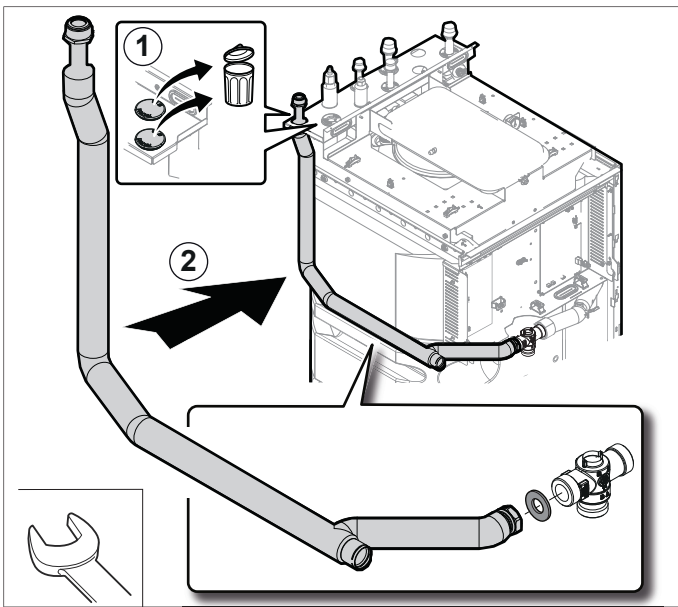
NO Sekundærkretssett

RU Набор второго контура

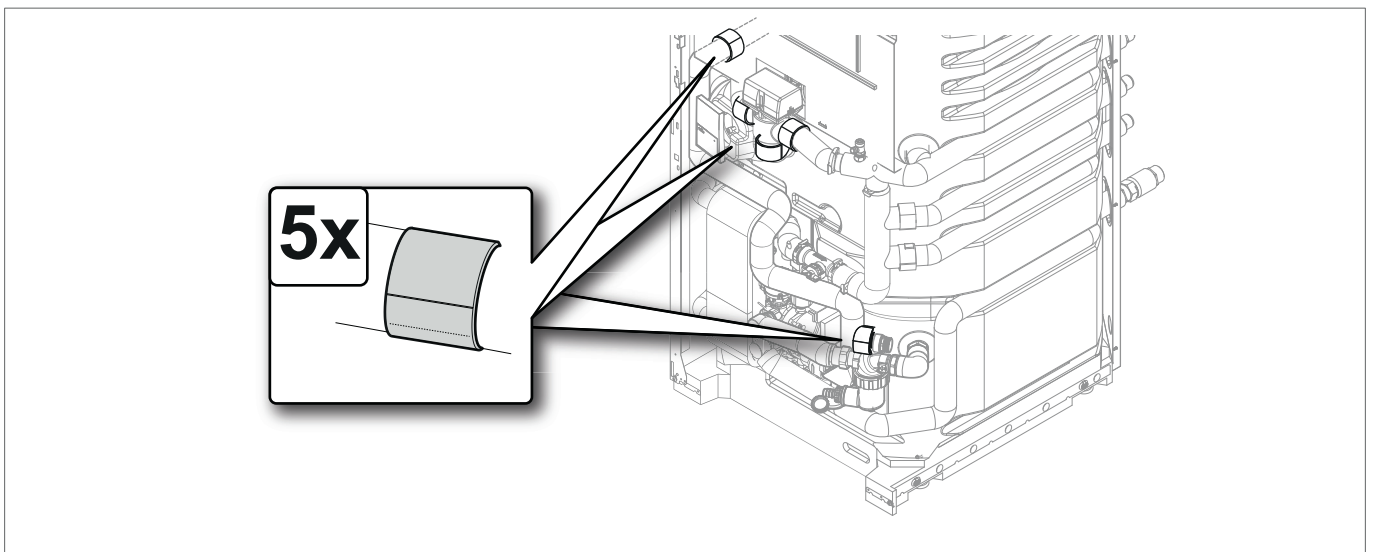
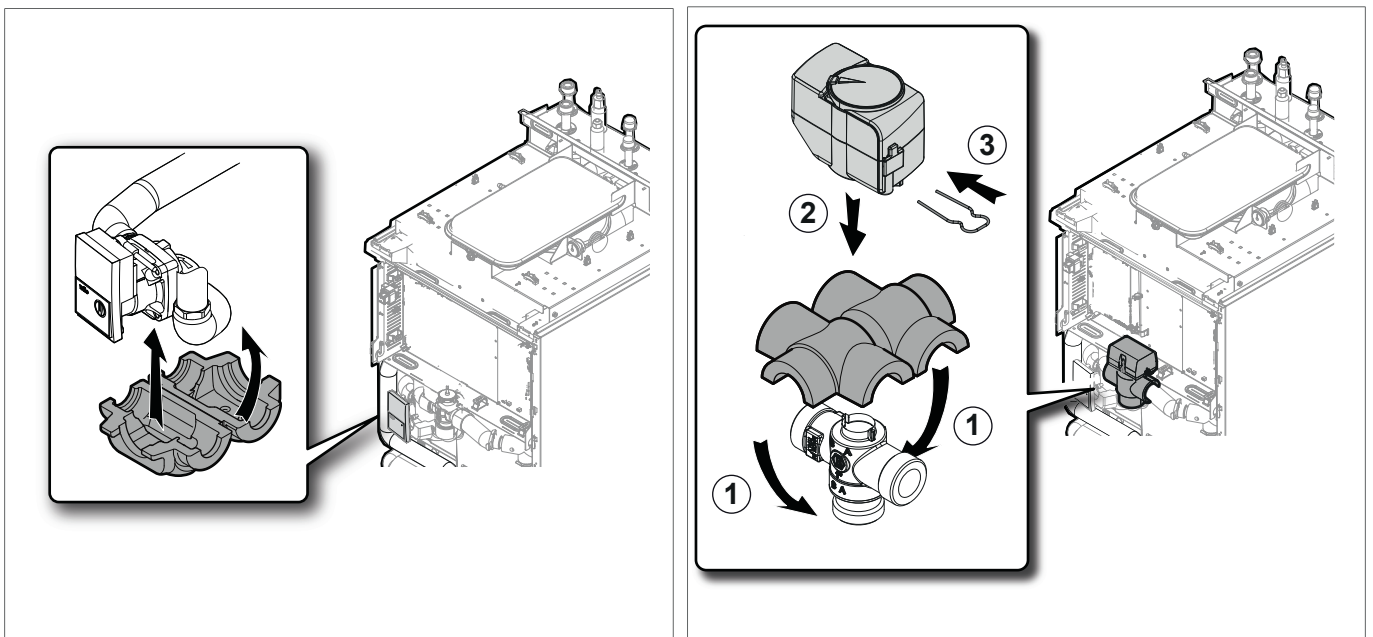
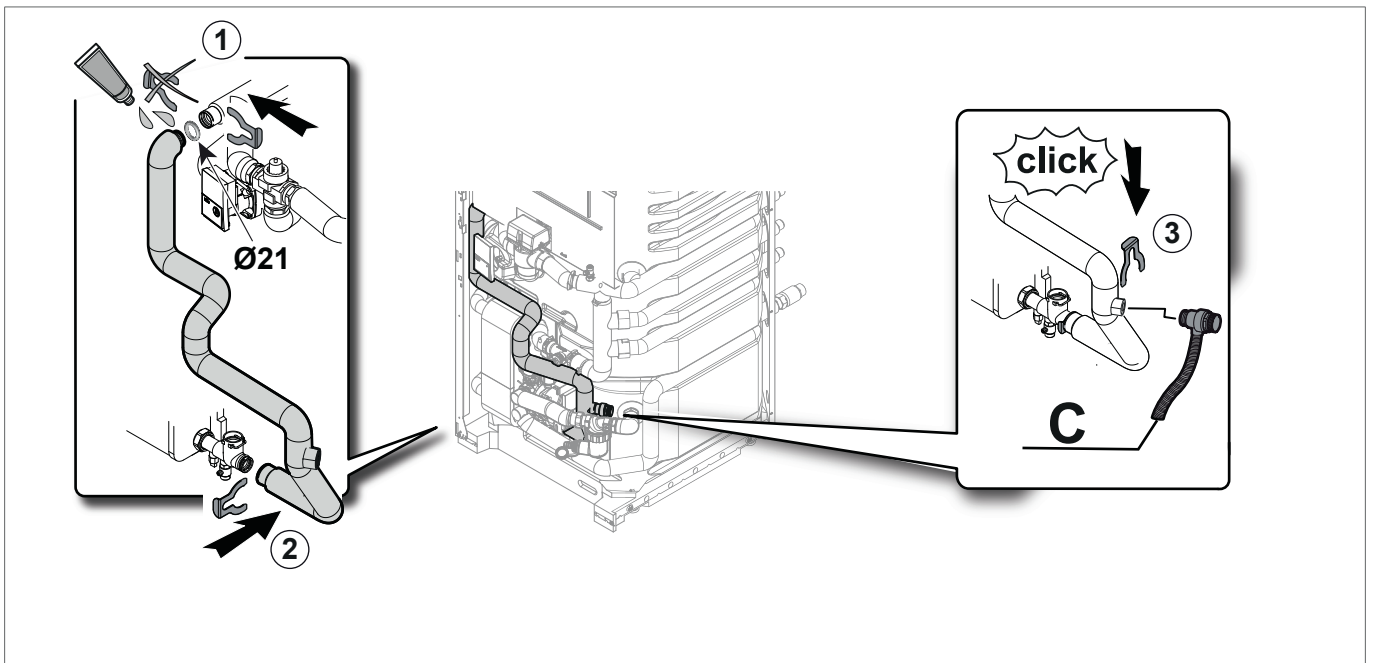




MW-IMG3-7687287

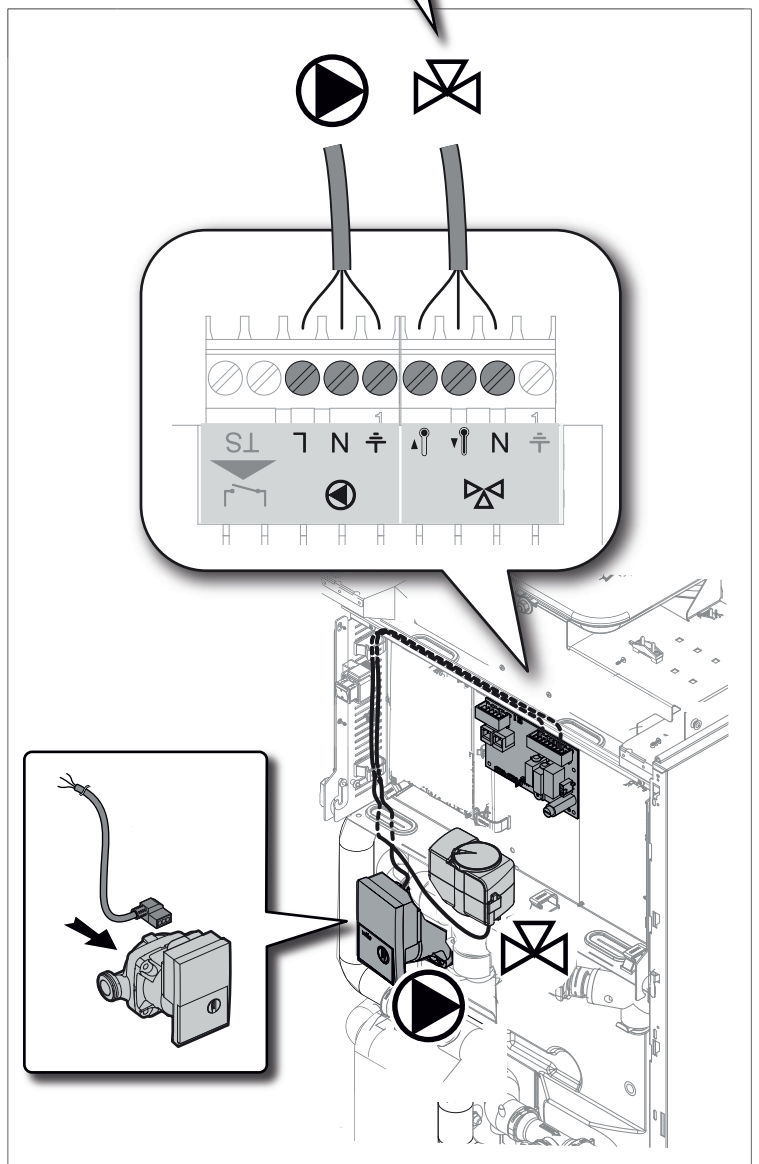
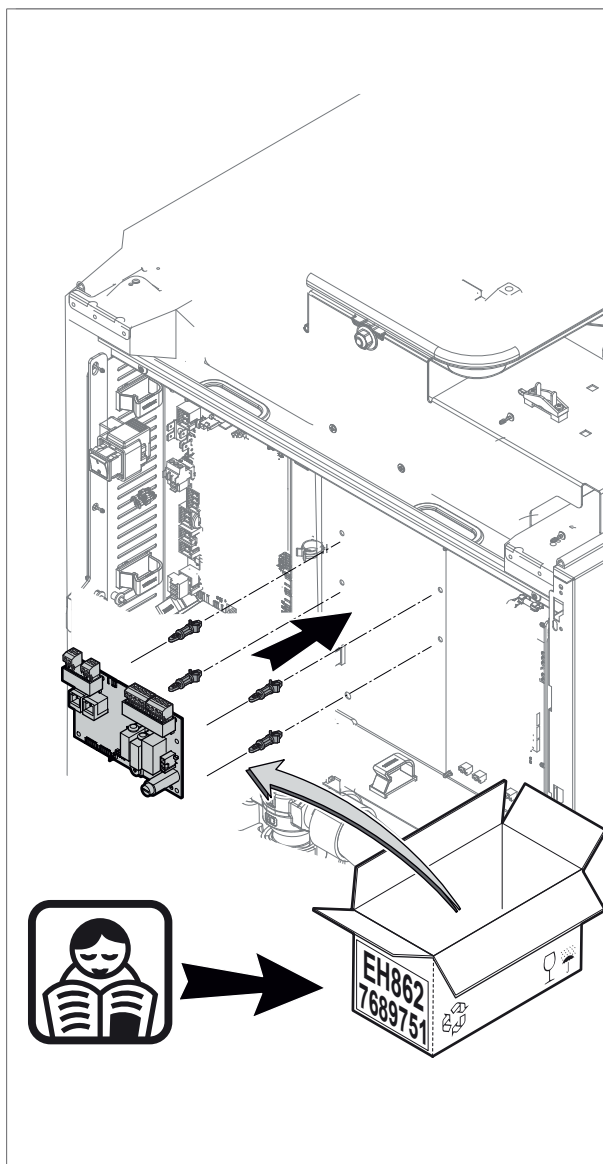


MW-IMG4-7687287

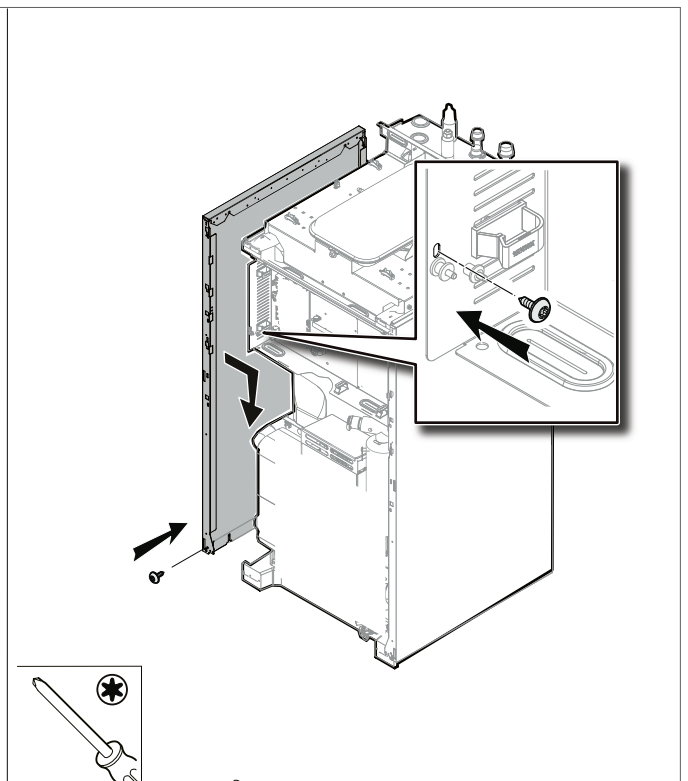
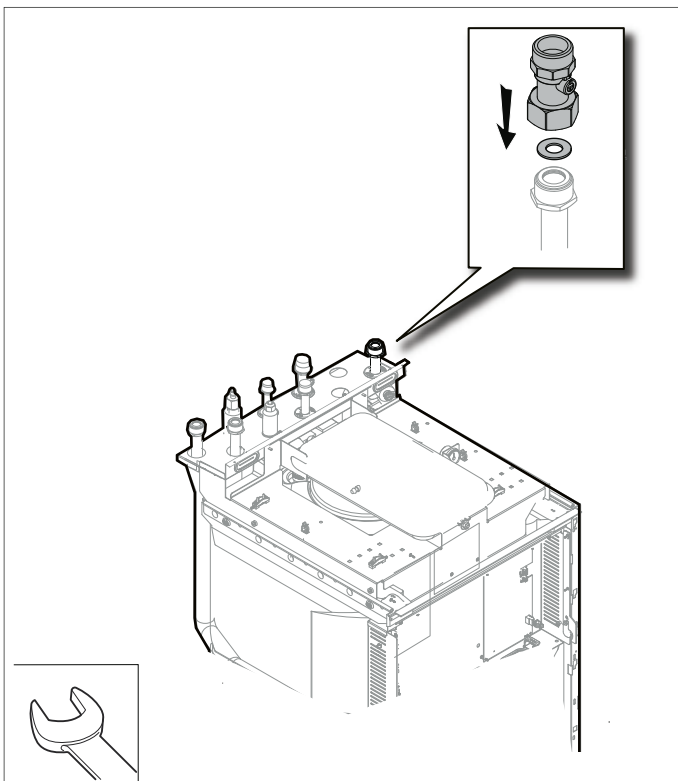
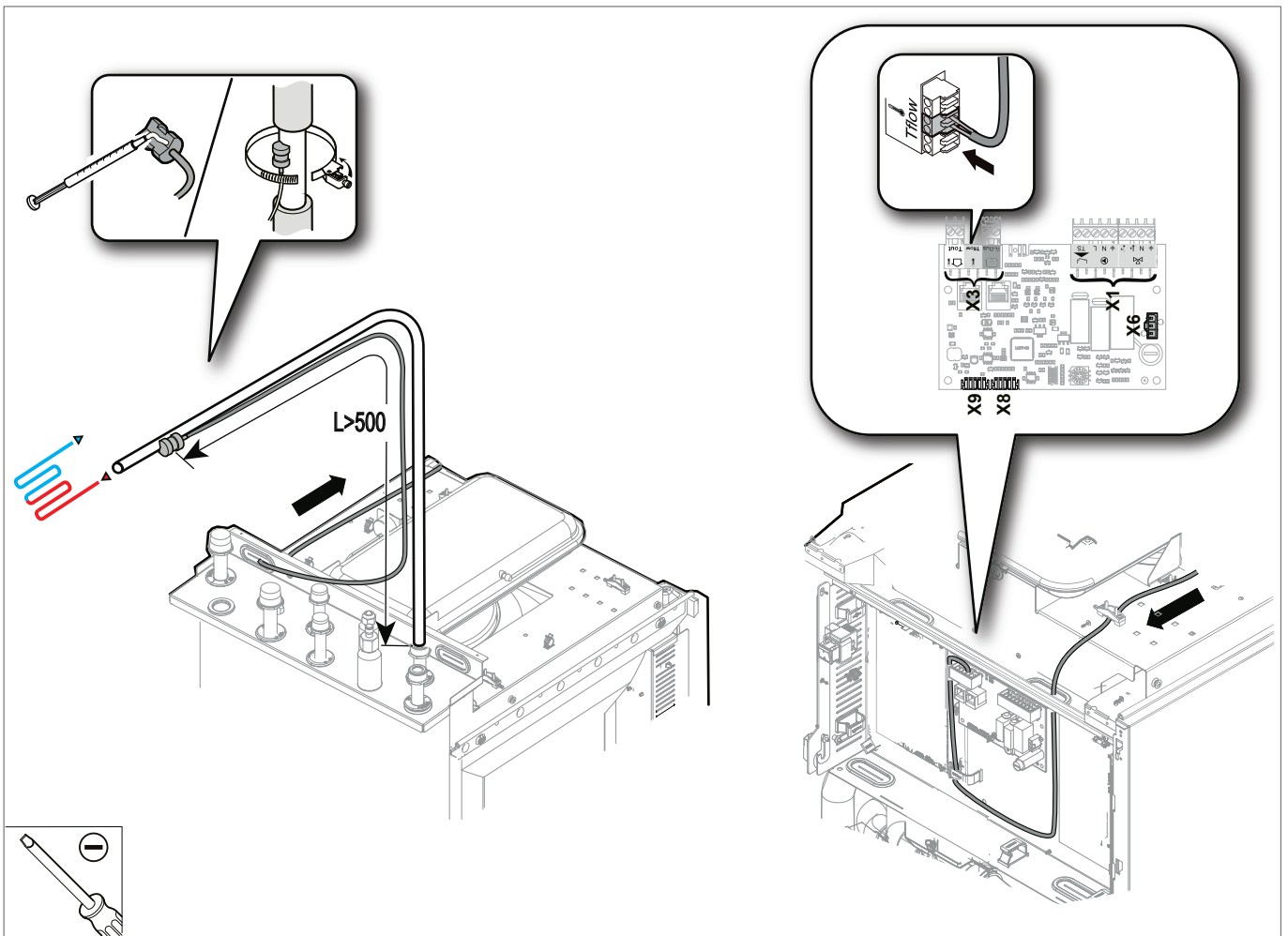


MW-IMG5-7687287

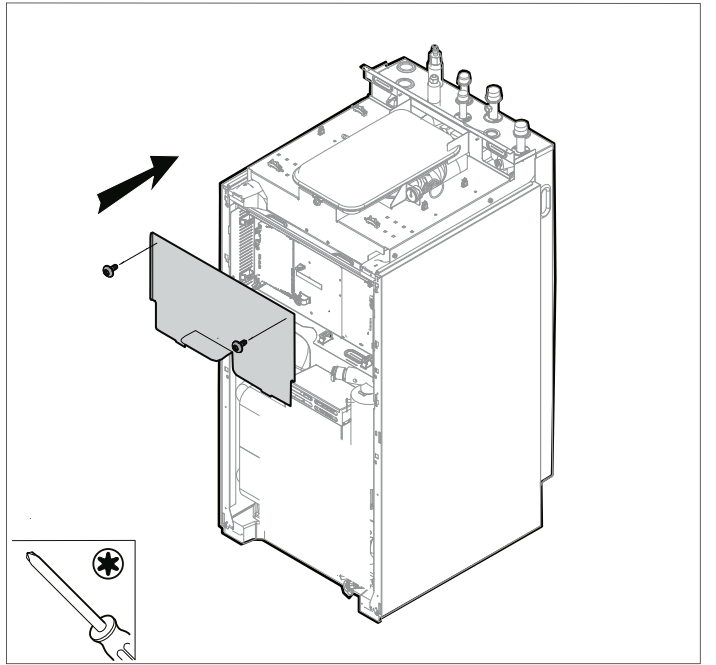
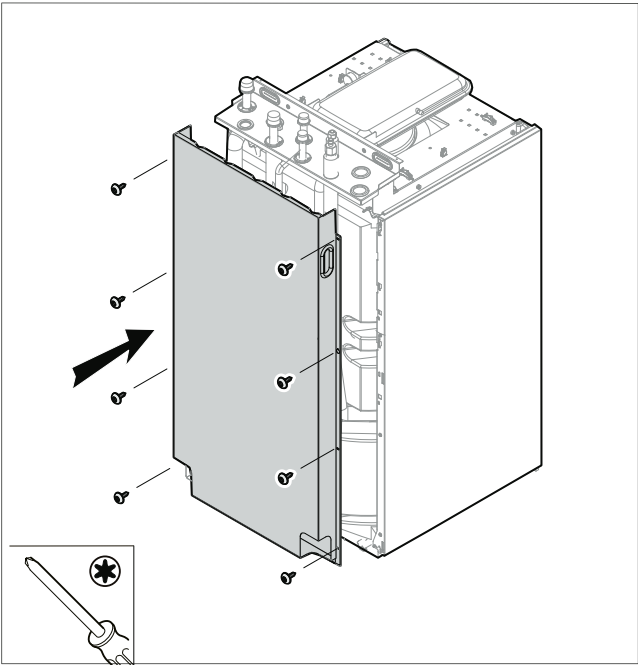
<b>FR</b> ↓: Brun ↓: Noir N: Bleu	<b>DE</b> ↓: Braun ↓: Schwarz N: Blau	<b>EN</b> ↓: Brown ↓: Black N: Blue	<b>NL</b> ↓: Bruin ↓: Zwart N: Blauw	<b>IT</b> ↓: Marrone ↓: Nero N: Blu
<b>ES</b> ↓: Marrón ↓: Negro N: Azul	<b>PL</b> ↓: Brązowy ↓: Czarny N: Niebieski	<b>PT</b> ↓: Castanho ↓: Preto N: Azul	<b>RU</b> ↓: Коричневый ↓: Черный N: Синий	<b>CS</b> ↓: Hnědý ↓: Černý N: Modrý
<b>RO</b> ↓: Maro ↓: Negru N: Albastru	<b>BG</b> ↓: Кафяво ↓: Черно N: Синьо	<b>SL</b> ↓: Rjava ↓: Črna N: Modra	<b>EL</b> ↓: Καφέ ↓: Μαύρο N: Μπλε	<b>TR</b> ↓: Kahverengi ↓: Siyah N: Mavi
<b>FI</b> ↓: Ruskea ↓: Musta N: Sininen	<b>NO</b> ↓: Brun ↓: Svart N: Blå	<b>HU</b> ↓: Barna ↓: Fekete N: Kék	<b>UK</b> ↓: Коричневий ↓: Чорний N: Синій	<b>SK</b> ↓: Hnedý ↓: Čierny N: Modrý
<b>ET</b> ↓: Pruun ↓: Must N: Sinine	<b>LT</b> ↓: Ruda ↓: Juoda N: Mėlyna	<b>LV</b> ↓: Brūns ↓: Melns N: Zils		



MW-IMG6-7718639



MW-IMG7-7687287



MW-IMG8-7687287





		<b>FR</b>	<b>DE</b>
1	7657523	Tube retour chauffage V3V	Heizungsrücklaufrohr, Dreiwegeventil
2	300025010	Clapet anti-retour	Rückschlagklappe
3	7789343	Moteur de vanne	Ventilmotor
4	7608676	Clip Diamètre 25,4	Klemme, Durchm. 25,4
5	7607684	Joint torique 25,07x2,62	O-Ringdichtung, 25,07x2,62
6	7789344	Corp de vanne	Ventilkörper
7	7619415	Tube départ chauffage V3V	Heizungsvorlaufrohr, Dreiwegeventil
8	7672319	Tube V3V hydroblock	Dreiwegeventilrohr, Hydroblock
9	300023113	Epingle Diamètre 20	Stift, Durchm. 20
10	7657555	Tube départ second circuit	Vorlaufrohr für Sekundärkreis
11	7792990	Pompe chauffage	Wärmepumpe
12	7618880	Tube V3V pompe	Dreiwegeventilrohr, Pumpe
13	95320112	Collier insulok	INSULOK-Klemme
15	95320133	Collier NEMO 20-47	Rohrschelle, NEMO 20-47
16	95362449	Sonde départ VF60 2,5m	VF60-Vorlauffühler, 2,5 m
17	300008959	Connecteur 2 ponts sonde départ	2-poliger Stecker, Vorlauffühler
18	95023311	Joint torique 21x3,5	O-Ringdichtung, 21x3,5
19	95013062	Joint vert 30x21x2	Grüne Dichtung, 30x21x2
20	BRO193722	Protection pour bord de tôle	Kantenschutz für Blech
21	7626304	Câble d'alimentation pompe	Netzkabel für Pumpe
22	7681504	Isolation Pompe	Dämmschale für Pumpe
23	7622534	Isolation Vanne 3 voies	Dämmschale für 3-Wege-Ventil
24	300024783	Bande isolation	Isolierband
25	7617311	Passe tube Diamètre 22	Rohrleitungsdurchführung, Durchm. 22
26	V132200	Clapet anti retour 1" Mâle-Femelle	1" Rückschlagventil, Stecker-Buchse

		EN	NL
1	7657523	Heating return pipe, three-way valve	Verwarmingsretourleiding, driewegklep
2	300025010	Non-return valve	Terugslagklep
3	7789343	Valve motor	Schuifkraan motor
4	7608676	Clip, dia. 25,4	Klem, diam. 25,4
5	7607684	O-ring, 25,07x2,62	O-ring, 25,07x2,62
6	7789344	Valve body	Kraanlichaam
7	7619415	Heating flow pipe, three-way valve	Verwarmingsaanvoerleiding, driewegklep
8	7672319	Three-way valve pipe, hydroblock	Driewegklepleiding, hydroblok
9	300023113	Pin, dia. 20	Pen, diam. 20
10	7657555	Second circuit, flow pipe	Secundair circuit, aanvoerleiding
11	7792990	Heating pump	Warmtepomp
12	7618880	Three-way valve pipe, pump	Driewegklepleiding, pomp
13	95320112	INSULOK clamp	INSULOK-klem
15	95320133	NEMO 20-47 clamp	NEMO 20-47 klem
16	95362449	VF60 flow sensor 2.5 m	VF60 vertreksensor 2,5 m
17	300008959	2-pin connector, flow sensor	2-punts stekker vertreksensor
18	95023311	O-ring, 21x3.5	O-ring, 21x3,5
19	95013062	Green gasket 30x21x2	Groene pakking 30x21x2
20	BRO193722	Sheet metal edge protector	Randbescherming van plaatstaal
21	7626304	Power cable pump	Voedingskabel pomp
22	7681504	Pump insulation,	Pompisolatie,
23	7622534	3-way valve insulation	Driewegklepisolatie
24	300024783	Insulation deadband	Isolatie dode band
25	7617311	Pipe grommet, dia. 22	Leidingdoorvoerrubber, diam. 22
26	V132200	1" non-return valve, male-female	1" terugslagklep, mannelijk-vrouwelijk

		IT	ES
1	7657523	Tubo di ritorno riscaldamento, valvola tre vie	Tubo de retorno de calefacción, válvula de tres vías
2	300025010	Valvola di non ritorno	Válvula antirretorno
3	7789343	Motore della valvola	Motor de válvula
4	7608676	Clip, diam. 25,4	Clip, diá. 25,4
5	7607684	O-ring, 25,07x2,62	Junta tórica, 25,07x2,62
6	7789344	Corpo della valvola	Cuerpo de la válvula
7	7619415	Tubo di mandata riscaldamento, valvola tre vie	Tubo de salida de calefacción, válvula de tres vías
8	7672319	Tubo valvola tre vie, hydroblock	Válvula de tres vías, bloque hidráulico
9	300023113	Perno, diam. 20	Pin, diá. 20
10	7657555	Secondo circuito, tubo di mandata	Segundo circuito, tubo de salida
11	7792990	Pompa di calore	Bomba de calefacción
12	7618880	Tubo valvola tre vie, pompa	Válvula de tres vías, bomba
13	95320112	Collare INSULOK	Abrazadera INSULOK
15	95320133	Collare NEMO 20-47	Abrazadera NEMO 20-47
16	95362449	Sonda di mandata VF60 2,5 m	Sensor de circulación VF60 2,5 m
17	300008959	Connettore a 2 pin, sonda di mandata	Conector de dos pines, sensor de circulación
18	95023311	O-ring, 21x3,5	Junta tórica 21 x 3,5
19	95013062	Guarnizione verde 30x21x2	Junta verde 30x21x2
20	BRO193722	Protezione per bordi in lamiera	Protector de bordes de chapa
21	7626304	Cavo alimentazione pompa	Bomba de cable de alimentación
22	7681504	Isolamento pompa,	Aislamiento de bomba,
23	7622534	Isolamento valvola tre vie	Aislamiento de válvula de tres vías
24	300024783	Deadband isolamento	Zona muerta de aislamiento
25	7617311	Passatubo, diam. 22	Ojete de tubería, diá. 22
26	V132200	Valvola di non ritorno da 1", maschio-femmina	Válvula antirretorno de 1", macho-hembra

		PT	PL
1	7657523	Tubo de retorno do aquecimento, válvula de três vias	Przewód powrotny c.o., zawór 3-drogowy
2	300025010	Válvula antirretorno	Zawór zwrotny
3	7789343	Motor de válvula	Silnik zaworu
4	7608676	Grampo, diam. 25,4	Zaczep, śr. 25,4
5	7607684	O-ring, 25,07x2,62	O-ring, 25,07x2,62
6	7789344	Corpo da válvula	Korpus zaworu
7	7619415	Tubo fluxo aquecimento, válvula de três vias	Przewód zasilania c.o., zawór 3-drogowy
8	7672319	Tubo da válvula de três vias, hydroblock	Przewód zaworu 3-drogowego, hydroblok
9	300023113	Pino, diam. 20	Szpilka, śr. 20
10	7657555	Segundo circuito, tubo de fluxo	Drugi obieg, przewód zasilania
11	7792990	Bomba de calor	Pompa grzewcza
12	7618880	Tubo da válvula de três vias, bomba	Przewód zaworu 3-drogowego, pompa
13	95320112	Abraçadeira INSULOK	Obejma INSULOK
15	95320133	Abraçadeira NEMO 20-47	Obejma NEMO 20-47
16	95362449	Sonda de caudal VF60 2,5 m	Czujnik zasilania VF60 2,5 m
17	300008959	Conector de 2 pinos, sonda de caudal	Wtyk 2-pinowy, czujnik zasilania
18	95023311	O-ring, 21x3,5	O-ring, 21x3,5
19	95013062	Junta verde 30x21x2	Uszczelka zielona 30x21x2
20	BRO193722	Protetor de aresta de chapa	Błaszana osłona krawędzi
21	7626304	Cabo de alimentação da bomba	Kabel zasilania pompy
22	7681504	Isolamento da bomba,	Izolacja pompy,
23	7622534	Isolamento da válvula de 3 vias	Izolacja zaworu 3-drogowego
24	300024783	Isolamento Banda morta	Taśma izolująca
25	7617311	Anel isolante do tubo, diam. 22	Pierścień uszczelniający przewodu, śr. 22
26	V132200	Válvula antirretorno de 1", macho-fêmea	Zawór zwrotny 1", męsko-żeński

		CS	RO
1	7657523	Vratné potrubí z topení, trojcestný ventil	Conductă de retur încălzire, vană cu trei căi
2	300025010	Zpětná klapka	Clapetă de reținere
3	7789343	Motor ventilu	Motor vană
4	7608676	Úchytka, prům. 25,4	Clemă, dia. 25,4
5	7607684	O-kroužek, 25,07x2,62	Inel de etanșare, 25,07x2,62
6	7789344	Tělo trojcestného ventilu	Corp de vană
7	7619415	Výstupní potrubí do topení, trojcestný ventil	Conductă de tur încălzire, vană cu trei căi
8	7672319	Trubka trojcestného ventilu, hydroblok	Conductă vană cu trei căi, bloc hydraulic
9	300023113	Kolík, prům. 20	Pin, dia. 20
10	7657555	Druhý okruh, výstupní potrubí	Circuit secundar, conductă de tur
11	7792990	Oběhové čerpadlo	Pompă încălzire
12	7618880	Trubka trojcestného ventilu, čerpadlo	Conductă vană cu trei căi, pompă
13	95320112	Svorka INSULOK	Clemă INSULOK
15	95320133	Svorka NEMO 20-47	Clemă NEMO 20-47
16	95362449	Čidlo výstupu VF60 2,5 m	Detector de debit VF60 2,5 m
17	300008959	Konektor dvoupólový, čidlo výstupu	Conector cu 2 poli, detector de debit
18	95023311	O-kroužek, 21 × 3,5	Inel de etanșare, 21x3,5
19	95013062	Zelené těsnění 30 × 21 × 2	Garnitură verde 30x21x2
20	BRO193722	Chráníč na hranu plechu	Protector pentru muchii metalice
21	7626304	Napájecí kabel čerpadla	Cablu de alimentare pompă
22	7681504	Izolace čerpadla,	Izolație pompă,
23	7622534	Izolace trojcestného ventilu	Izolație vană cu 3 căi
24	300024783	Izolace pásma necitlivosti	Bandă de insensibilitate pentru izolație
25	7617311	Průchodka potrubí, prům. 22	Garnitură de țevă, dia. 22
26	V132200	1" zpětný ventil, samčí–samičí	Clapetă de reținere de 1", exterior-interior

		<b>BG</b>	<b>SL</b>
1	7657523	Нагревателна връщаща тръба, трипътен вентил	Povratna cev ogrevanja, tripotni ventil
2	300025010	Възвратен клапан	Protipovratni ventil
3	7789343	Двигателен клапан	Motor ventila
4	7608676	Клипс, диам. 25,4	Sponka, prem. 25,4
5	7607684	О-пръстен, 25,07x2,62	Okroglo tesnilo, 25,07x2,62
6	7789344	Тяло на клапан	Telo ventila
7	7619415	Нагревателна подаваща тръба, трипътен вентил	Cev dvižnega voda, tripotni ventil
8	7672319	Тръба на трипътен вентил, хидроблок	Cev tripotnega ventila, hidroblok
9	300023113	Щифт, диам. 20	Zatič, prem. 20
10	7657555	Втори кръг, подаваща тръба	Drugi krogotok, pretočna cev
11	7792990	Термопомпа	Ogrevalna črpalka
12	7618880	Тръба на трипътен вентил, помпа	Cev tripotnega ventila, črpalka
13	95320112	Скоба INSULOK	Objemka INSULOK
15	95320133	NEMO 20-47 скоба	Objemka NEMO 20-47
16	95362449	VF60 датчик подаване 2,5 м	VF60 tipalo dvižnega voda 2,5 m
17	300008959	2-пинов конектор, датчик подаване	2-polni konektor, tipalo dvižnega voda
18	95023311	О-пръстен, 21x3.5	Okroglo tesnilo, 21 x 3,5
19	95013062	Зелено уплътнение 30x21x2	Zeleno tesnilo 30 x 21 x 2
20	BRO193722	Ъглов обезопасител от ламарина	Pločevinasta zaščita robov
21	7626304	Захранващ кабел-помпа	Napajalni kabel črpalke
22	7681504	Изолация на помпата,	Izolacija črpalke,
23	7622534	Трипътен вентил изолация	Izolacija tripotnega ventila
24	300024783	Изолация нечувствителност	Mrtvo območje izolacije
25	7617311	Тръбен уплътнителен пръстен, диам. 22	Cevni skoznjik, prem. 22
26	V132200	Възвратен клапан от 1", мъжки-женски	Protipovratni ventil, 1" z zunanjim/notranjim navojem

		EL	TR
1	7657523	Σωλήνας επιστροφής θέρμανσης, τρίοδη βαλβίδα	Isıtma dönüş borusu, üç yollu valf
2	300025010	Βαλβίδα αντεπιστροφής	Çek valf
3	7789343	Μοτέρ ηλεκτροβάνας	Motorlu valf
4	7608676	Κλιπ, διάμ. 25,4	Klips, çap 25,4
5	7607684	Στεγανοποιητικός δακτύλιος, 25,07x2,62	O-ring, 25,07x2,62
6	7789344	Σώμα βαλβίδας	Valf gövdesi
7	7619415	Σωλήνας αναχώρησης θέρμανσης, τρίοδη βαλβίδα	Isıtma gidiş borusu, üç yollu valf
8	7672319	Σωλήνας τρίοδης βαλβίδας, νερομπλόκ	Üç yollu valf borusu, hidroblok
9	300023113	Φουρκέτα, διάμ. 20	Pim, çap 20
10	7657555	Δεύτερο κύκλωμα, σωλήνας αναχώρησης	İkinci devre, gidiş borusu
11	7792990	Κυκλοφορητής θέρμανσης	Isı pompası
12	7618880	Σωλήνας τρίοδης βαλβίδας, κυκλοφορητής	Üç yollu valf borusu, pompa
13	95320112	Σφιγκτήρας INSULOK	INSULOK kelepçesi
15	95320133	Σφιγκτήρας NEMO 20-47	NEMO 20-47 kelepçe
16	95362449	Αισθητήρας αναχώρησης VF60 2,5 m	VF60 akış sensörü 2,5 m
17	300008959	Συνδετήρας 2 ακίδων, αισθητήρας αναχώρησης	2 pimli konnektör, akış sensörü
18	95023311	Στεγανοποιητικός δακτύλιος, 21x3,5	O-ring, 21x3,5
19	95013062	Πράσινη τσιμούχα 30x21x2	Yeşil conta 30x21x2
20	BRO193722	Προστατευτικό μεταλλικού άκρου λαμαρίνας	Metal plaka kenar koruması
21	7626304	Καλώδιο τροφοδοσίας κυκλοφορητή	Pompa güç kablosu
22	7681504	Μόνωση κυκλοφορητή,	Pompa izolasyonu,
23	7622534	Μόνωση 3-οδης βαλβίδας	3 yollu valf izolasyonu
24	300024783	Νεκρή ζώνη μόνωσης	Ölü bant izolasyonu
25	7617311	Ροδάντζα σωλήνα, διάμ. 22	Boru yalıtma bileziği, çap 22
26	V132200	Ανεπίστροφη βαλβίδα 1", αρσενικό-θηλυκό	1" dönüşsüz valf, erkek-dişi

		FI	NO
1	7657523	Lämmityksen paluuputki, kolmitieventtiili	Varmereturrør, treveisventil
2	300025010	Takaiskuventtiili	Tilbakeslagsventil
3	7789343	Venttiilin moottori	Ventilmotor
4	7608676	Kiinnike, halk. 25,4	Klips, dia. 25,4
5	7607684	O-rengas, 25,07x2,62	O-ring, 25,07x2,62
6	7789344	Venttiilin runko	Ventilhus
7	7619415	Lämmityksen menovesiputki, kolmitieventtiili	Varmeturrør, treveisventil
8	7672319	Kolmitieventtiilin putki, vesiventtiili	Rør til treveisventil, hydroblokk
9	300023113	Tappi, halk. 20	Stift, dia. 20
10	7657555	Toinen piiri, menovesiputki	Sekundærkrets, tilførselsrør
11	7792990	Lämmityspumppu	Varmepumpe
12	7618880	Kolmitieventtiilin putki, pumppu	Rør til treveisventil, pumpe
13	95320112	INSULOK-vedonpoistin	INSULOK-klemme
15	95320133	NEMO 20-47 -pidike	NEMO 20-47-klemme
16	95362449	VF60 virtausanturi 2,5 m	VF60 strømningsføler 2,5 m
17	300008959	2-napainen liitin, virtausanturi	2-polet konnektor, strømningsføler
18	95023311	O-rengas, 21x3.5	O-ring, 21x3.5
19	95013062	Vihreä tiiviste 30 x 21 x 2	Grønn pakning 30x21x2
20	BRO193722	Suojaava metallireunalevy	Kantbeskyttelse i metallplate
21	7626304	Pumpun virtajohto	Strømkabel pumpe
22	7681504	Pumpun eriste,	Pumpeisolasjon,
23	7622534	3-tieventtiilin eriste	Isolasjon til treveisventil
24	300024783	Eristeen reagentikynnys	Isolasjon dødsone
25	7617311	Putken rengastiiviste, halk. 22	Gummitetning til rør, dia. 22
26	V132200	1" takaiskuventtiili, uros-naaras	1" tilbakeslagsventil, hann–hunn



		RU
1	7657523	Обратная труба контура отопления, трехходовой клапан
2	300025010	Обратный клапан
3	7789343	Двигатель клапана
4	7608676	Защелка, диаметр 25,4
5	7607684	Уплотнительное кольцо, 25,07x2,62
6	7789344	Корпус клапана
7	7619415	Обратная труба контура отопления, трехходовой клапан
8	7672319	Трехходовой клапан, гидравлический блок
9	300023113	Шплинт, диаметр 20
10	7657555	Второй контур, подающая труба
11	7792990	Циркуляционный насос
12	7618880	Трехходовой клапан, насос
13	95320112	Зажим INSULOK
15	95320133	Скоба NEMO 20-47
16	95362449	Датчик температуры подающей линии VF60 2,5 м
17	300008959	2-контактный разъем, датчика температуры подающей линии
18	95023311	Уплотнительное кольцо, 21x3,5
19	95013062	Зеленая прокладка 30x21x2
20	BRO193722	Защитный профиль из листового металла
21	7626304	Кабель электропитания насоса
22	7681504	Теплоизоляция насоса,
23	7622534	Трехходовой клапан, теплоизоляция
24	300024783	Теплоизоляция, зона нечувствительности
25	7617311	Изоляционная втулка трубопровода, диаметр 22
26	V132200	Обратный клапан 1", наружная-внутренняя резьба







7718639-001-03