



# MV31

**FR** Kit vanne 3 voies interne HEE

**DE** Set 3 Wege-Mischer, intern HEE

**EN** 3-way internal valve kit HEE

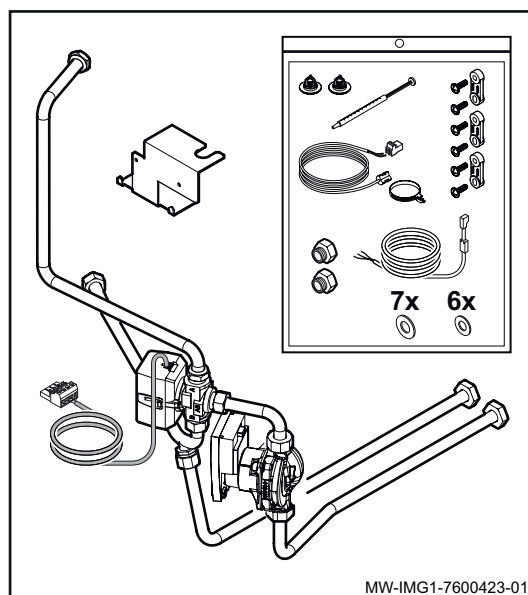
**NL** Set met interne 3-wegafsluiter HEE

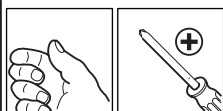
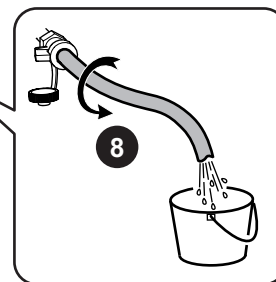
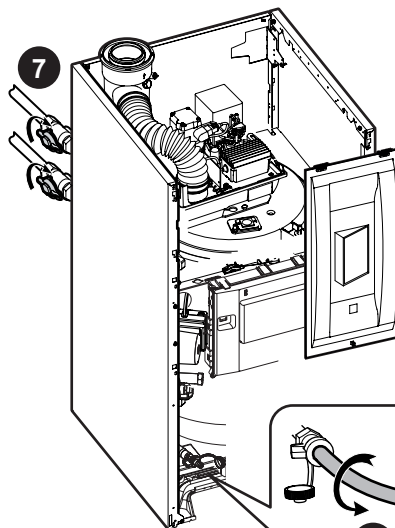
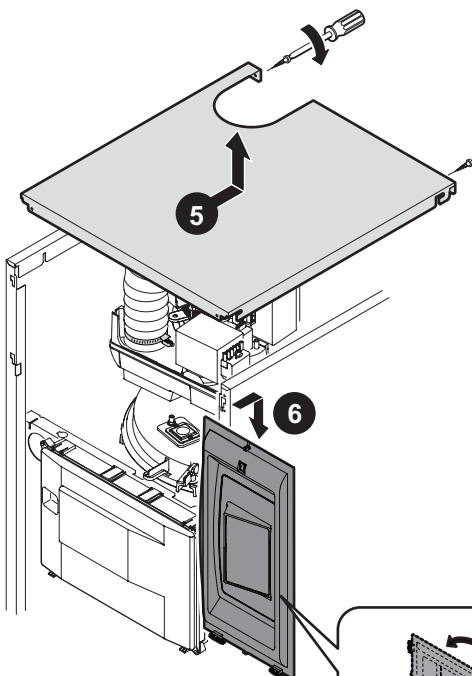
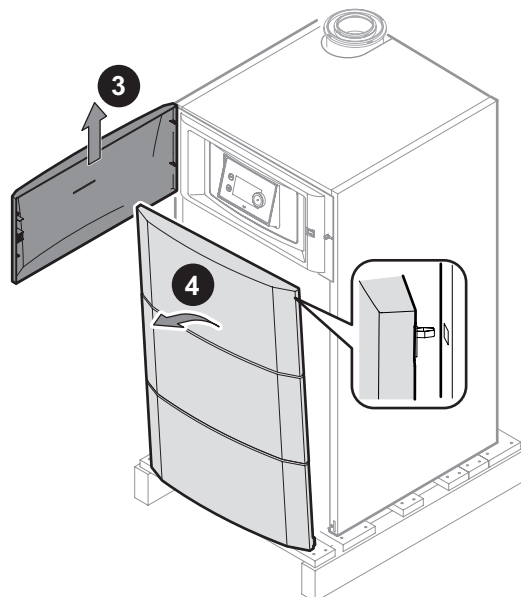
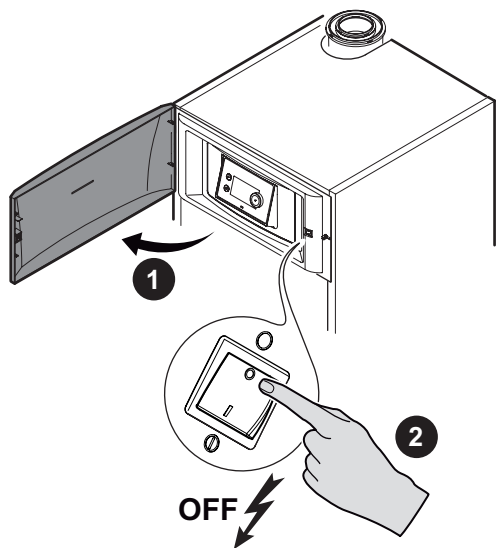
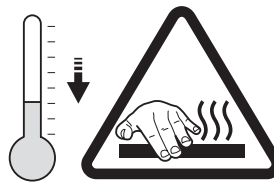
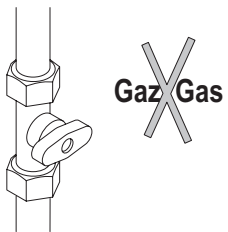
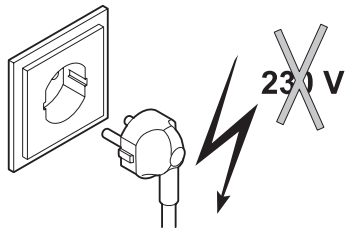
**IT** Kit valvola a 3 vie interna HEE

**ES** Kit de válvula de 3 vías interna HEE

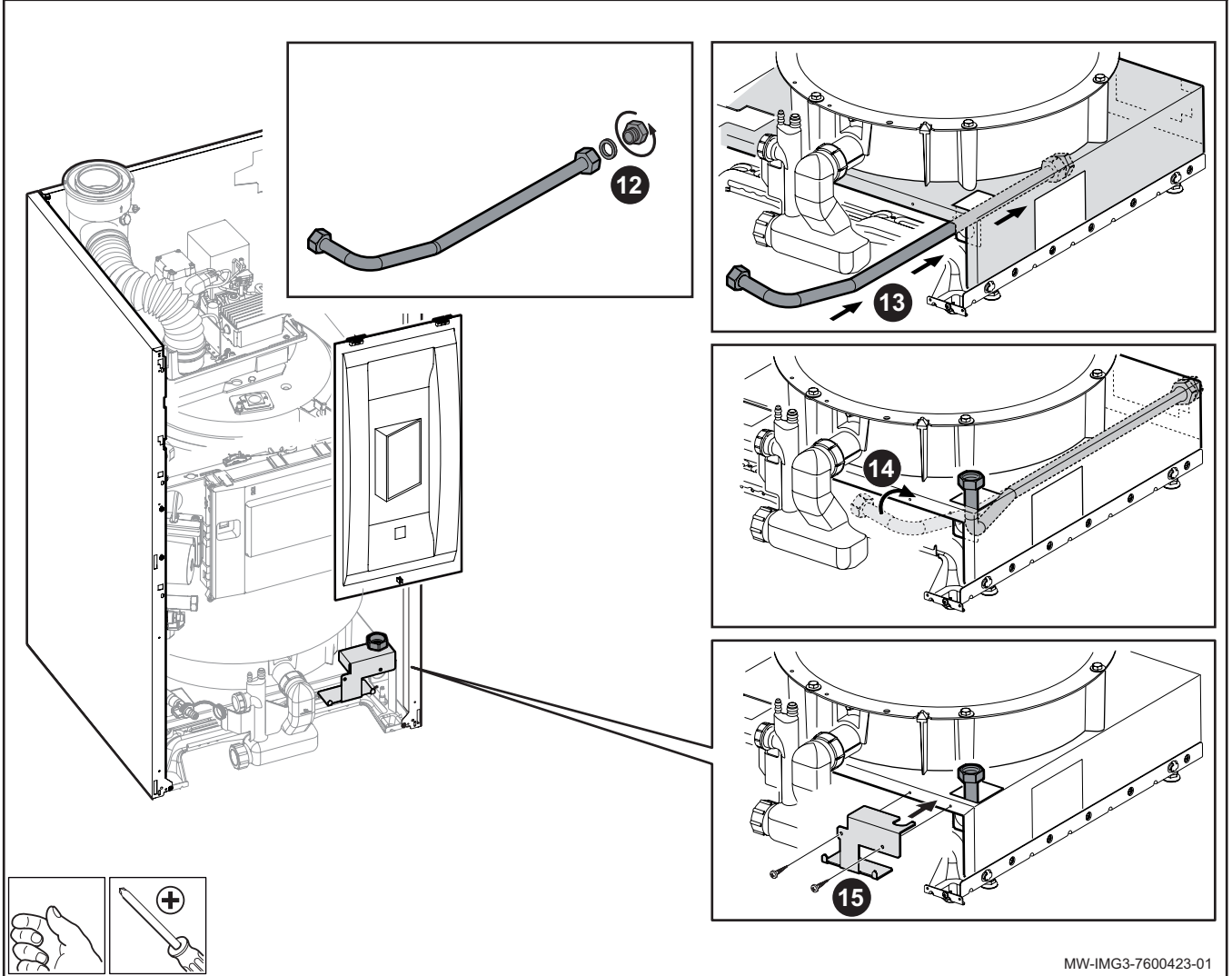
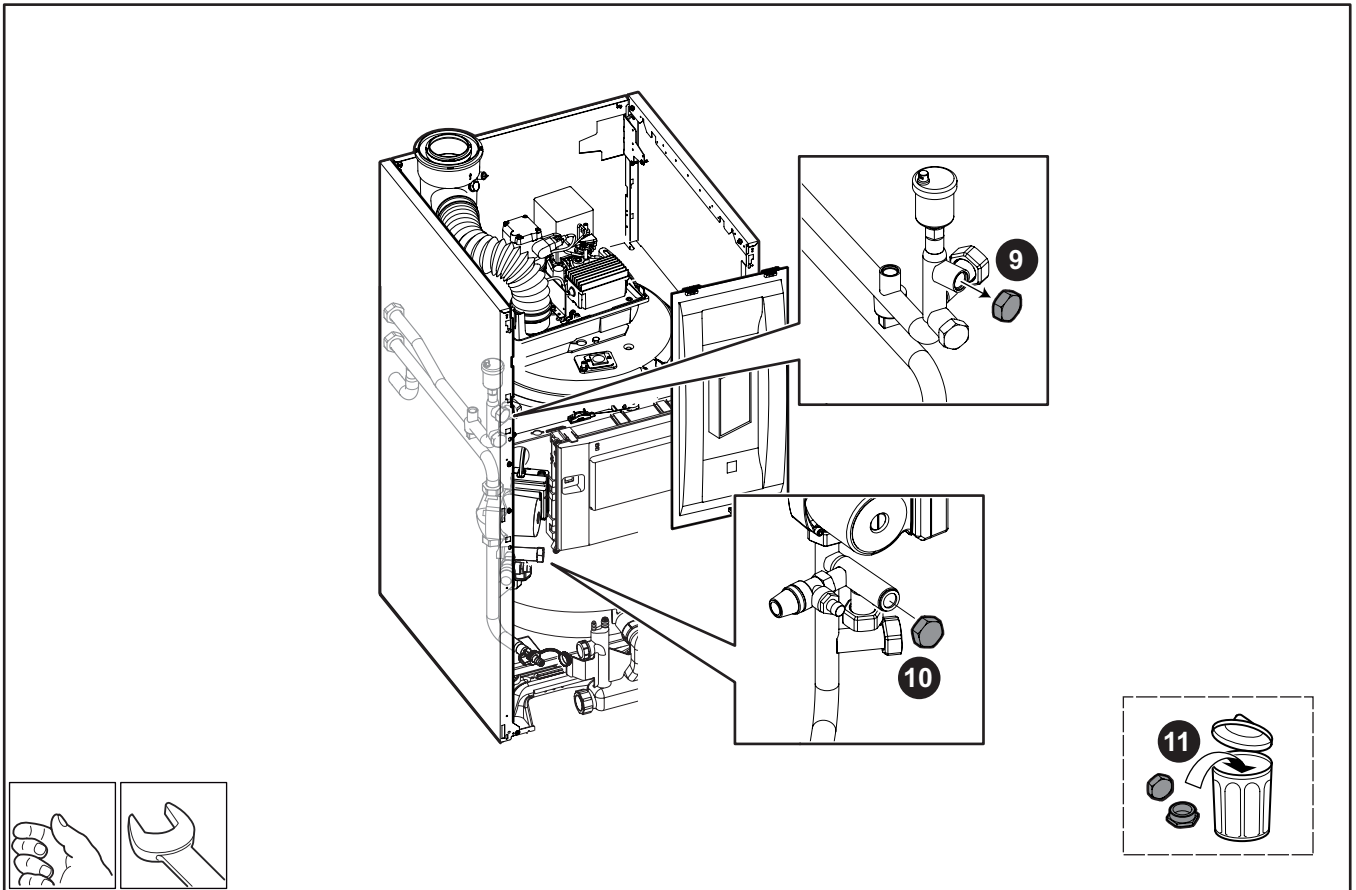
**PL** Zestaw zaworu 3-drogowego, wewnętrzny HEE

**RU** Набор внутреннего 3-ходового клапана HEE

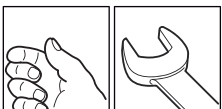
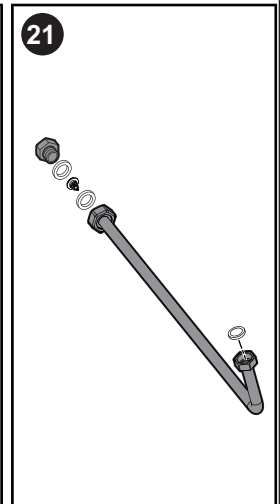
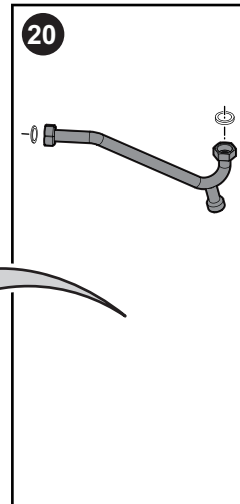
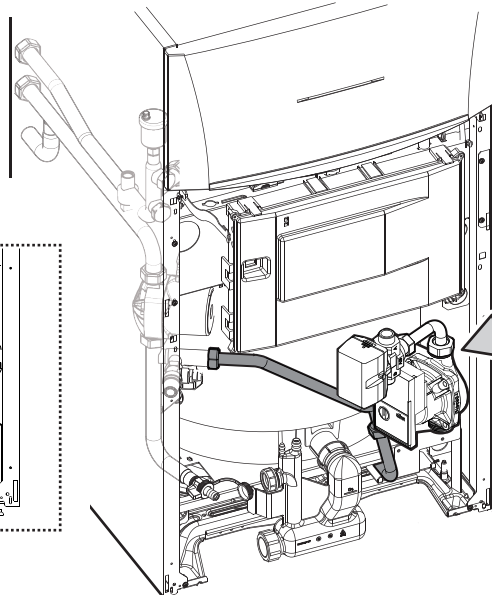
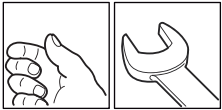
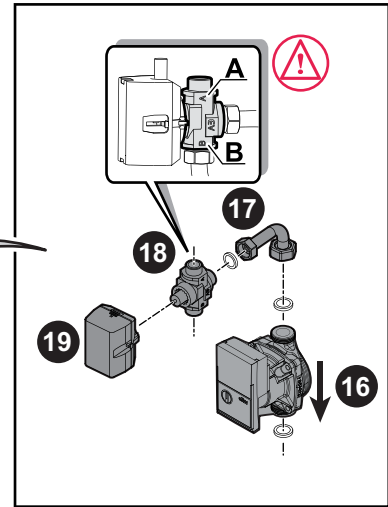
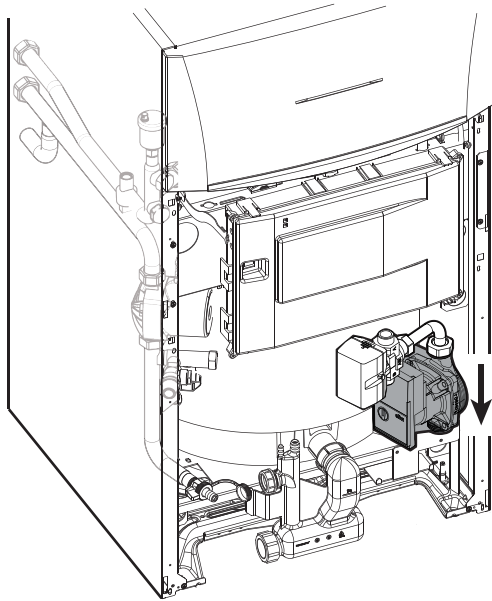




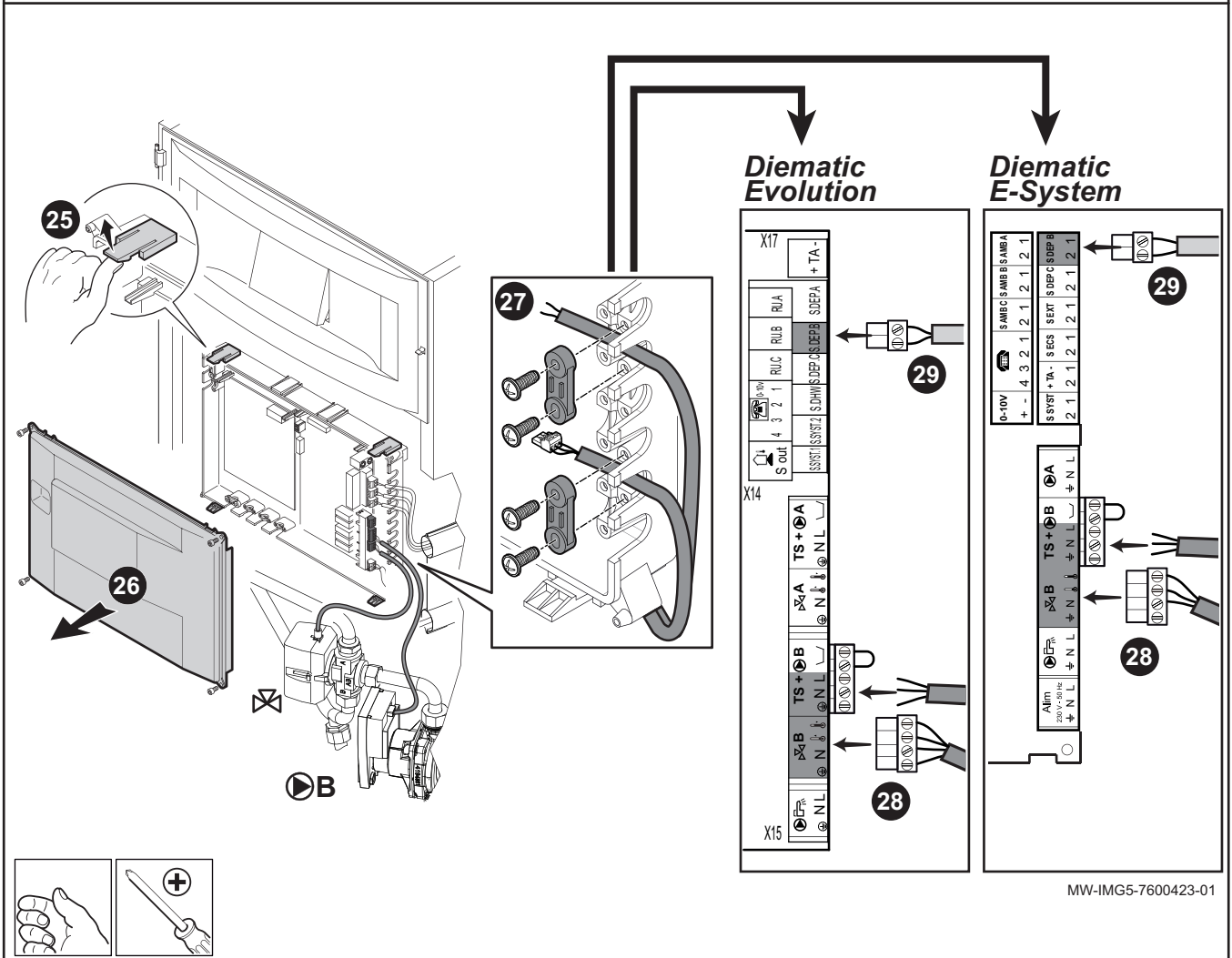
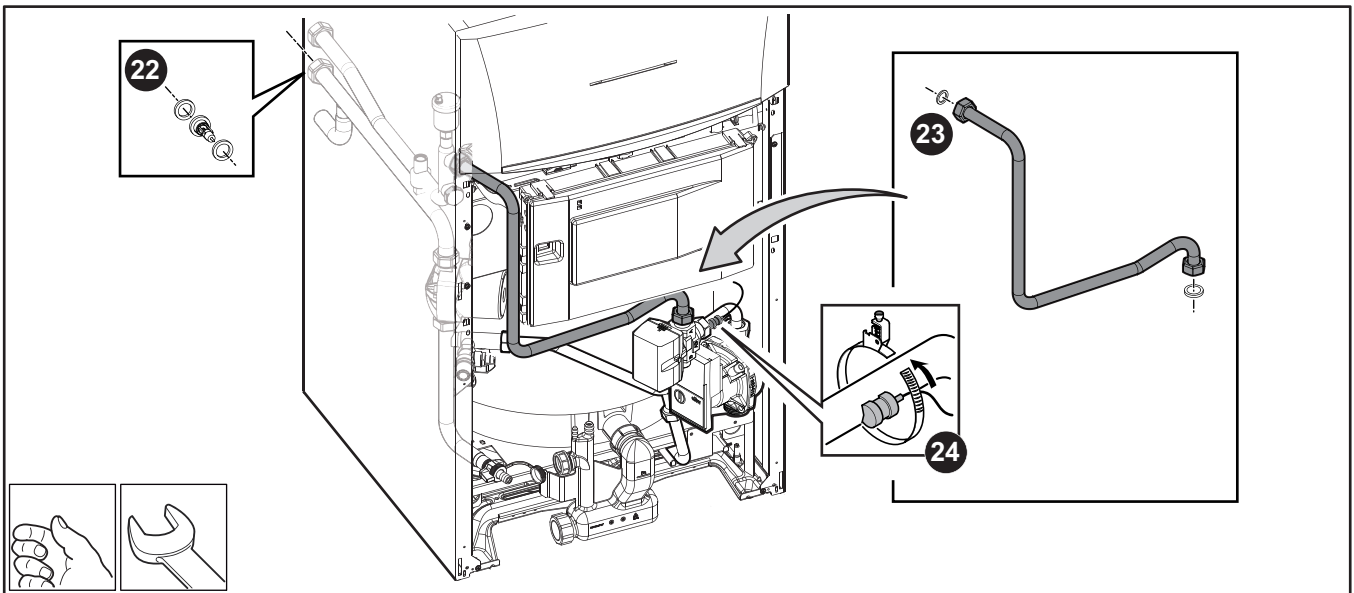
MW-IMG2-7600423-01



MW-IMG3-7600423-01



MW-IMG4-7600423-01



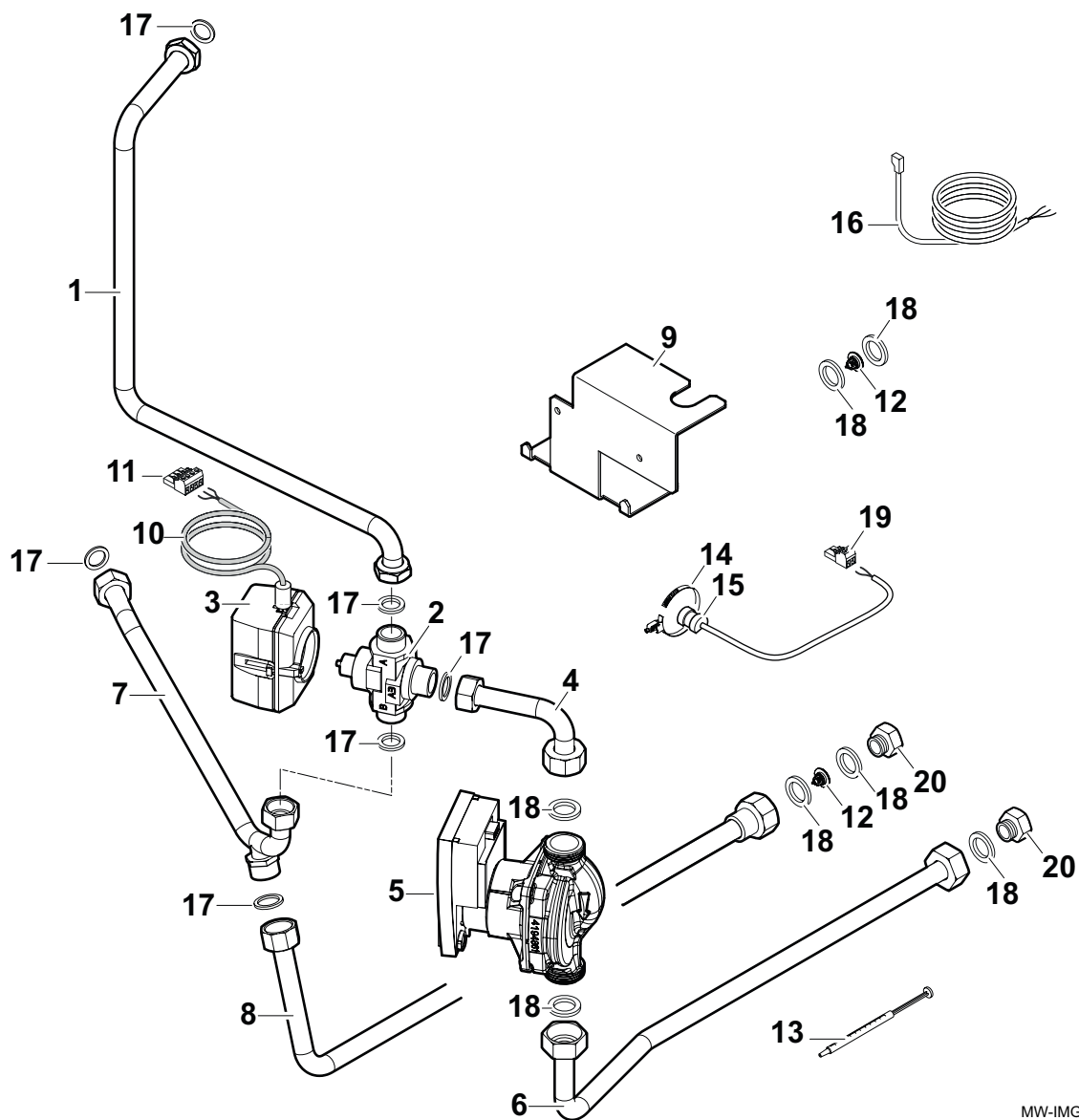
MW-IMG5-7600423-01

Vanne 3 voies / 3-Wege-Mischer / 3-way valve / Driewegklep / Valvola a tre vie / Válvula de 3 vías / 3-drogowy zawór mieszający / 3-ходового клапана	
	<b>N</b> Bleu / Blau / Blue / Blauw / Azzurro / Azul / Niebieski / Синий
	 Brun / Braun / Brown / Bruin / Marrone / Marrón / brązowy / коричневый
	 Noir / Schwarz / Black / Zwart / Nero / Negro / Czarny / Черный

Circulateur / Umwälzpumpe / Shunt pump / Circulatiepomp / Circulatore / Bomba de circulación / Pompa obiegowa / Циркуляционный насос	
	 Vert-Jaune / Grün-Gelb / Green-Yellow / Groen-Geel / Verde-Giallo / Verde-Amarillo / Zielony-żółty / Зеленый-желтый
	<b>N</b> Bleu / Blau / Blue / Blauw / Azzurro / Azul / Niebieski / Синий
<b>L</b>	Brun / Braun / Brown / Bruin / Marrone / Marrón / brązowy / коричневый

**Pièces de rechange**  
**Spare parts**  
**Pezzi di ricambio**  
**Części zamienne**

**Ersatzteile**  
**Reserveonderdelen**  
**Piezas de recambio**  
**Запасные части**



MW-IMG6-7600423-01

fr

Rep.	Référence	Désignation
1	300024797	Tube départ vanne 3 voies
2	300000070	Corps vanne 3 voies
3	94908643	Moteur 230V-120S VC6982ZZ29
4	300024822	Tube de liaison vanne 3 voies
5	7798700	Circulateur
6	300024793	Tube départ vanne 3 voies
7	300024799	Tube départ corps vanne 3 voies
8	300024795	Tube retour vanne 3 voies
9	300025007	Support de kit
10	300024862	Câble vanne 3 voies
11	300009079	Connecteur RAST5 4 pts
12	300025010	Clapet anti-retour
13	97385252	Seringue 1 GR
14	95320133	Collier NEMO 20-47
15	95362437	Sonde départ VF 60
16	300028907	Câble pompe B
17	95013060	Joint vert 24x17x2
18	95013062	Joint vert 30x21x2
19	300008959	Connecteur RAST 5 2 pts sonde départ
20	7603426	Mamelon MF G1

de

Nr.	Artikel-Nr.	Bezeichnung
1	300024797	Vorlaufrohr 3-Wege-Mischer
2	300000070	Dreiwegemischer (Körper)
3	94908643	Motor 230V-120S VC6982ZZ29
4	300024822	Verbindungsrohr 3-Wege-Ventil
5	7798700	Pumpe
6	300024793	Vorlaufrohr 3-Wege-Mischer
7	300024799	Vorlaufrohr 3-Wege-Mischer-Gehäuse
8	300024795	Rücklaufrohr 3-Wege-Mischer
9	300025007	Set-Halter
10	300024862	Kabel 3-Wege-Mischer
11	300009079	RAST5-Stecker, 4-polig
12	300025010	Rückschlagklappe
13	97385252	Spritze 1 GR
14	95320133	Spannband 20-47
15	95362437	Vorlauffühler VF 60
16	300028907	Kabel B Pumpe
17	95013060	Grüne Dichtung 24x17x2
18	95013062	Grüne Dichtung 30x21x2
19	300008959	2 poliger RAST 5 Stecker Vorlauffühler
20	7603426	Doppelnippel MF G1

en

Ref.	Reference	Description
1	300024797	3-way valve flow pipe
2	300000070	3-way valve body
3	94908643	230V-120S VC6982ZZ29 motor
4	300024822	Connector pipe, 3-way valve
5	7798700	Circulator
6	300024793	3-way valve flow pipe
7	300024799	3-way valve body flow pipe
8	300024795	3-way valve return pipe
9	300025007	Kit holder
10	300024862	3-way valve cable
11	300009079	RAST5 4-pin connector
12	300025010	Non-return valve
13	97385252	Syringe 1 GR
14	95320133	Clamp NEMO 20-47
15	95362437	Outlet sensor VF 60
16	300028907	B pump cable
17	95013060	Green seal 24x17x2
18	95013062	Green seal 30x21x2
19	300008959	2-pin RAST 5 connector flow sensor
20	7603426	Nipple MF G1

nl

Kent.	Referentie	Benaming
1	300024797	Vertrekleiding 3-wegklep
2	300000070	Romp driewegklep
3	94908643	230V-120S VC6982ZZ29 motor
4	300024822	Verbindingsbuis driewegmengkraan
5	7798700	Circulatiepomp
6	300024793	Vertrekleiding 3-wegklep
7	300024799	Buis vertrek houder 3-wegklep
8	300024795	Retourbuis 3-wegklep
9	300025007	Kithouder
10	300024862	Kabel 3-wegklep
11	300009079	RAST5-stekker met 4 punten
12	300025010	Terugslagklep
13	97385252	Naald 1 GR
14	95320133	Beugel NEMO 20-47
15	95362437	Sensor aanvoerleiding VF 60
16	300028907	Kabel van pomp B
17	95013060	Groene dichting 24x17x2
18	95013062	Groene dichting 30x21x2
19	300008959	2-polige connector RAST 5 sensor vertrekleiding
20	7603426	Mof MF G1

it

Rif.	Codice	Descrizione
1	300024797	Tubo di mandata valvola a 3 vie
2	300000070	Corpo valvola a 3 vie
3	94908643	Motore 230V-120S VC6982ZZ29
4	300024822	Tubo di collegamento valvola a 3 vie
5	7798700	Circolatore
6	300024793	Tubo di mandata valvola a 3 vie
7	300024799	Tubo mandata corpo valvola 3 vie
8	300024795	Tubo di ritorno valvola a 3 vie
9	300025007	Supporto kit
10	300024862	Cavo valvola a 3 vie
11	300009079	Connettore RAST5 4 pin
12	300025010	Valvola di non-ritorno
13	97385252	Siringa 1 GR
14	95320133	Morsetto NEMO 20-47
15	95362437	Sonda mandata VF 60
16	300028907	Cavo pompa B
17	95013060	Guarnizione verde 24x17x2
18	95013062	Guarnizione verde 30x21x2
19	300008959	Connettore RAST 5 2 pti sonda mandata
20	7603426	Nipple MF G1

es

Ref.	Referencia	Descripción
1	300024797	Tubo de ida válvula 3 vías
2	300000070	Cuerpo válvula de tres vías
3	94908643	Motor 230V-120S VC6982ZZ29
4	300024822	Tubo de conexión válvula de 3 vías
5	7798700	Bomba de circulación
6	300024793	Tubo de ida válvula 3 vías
7	300024799	Tubo de salida cuerpo de la válvula 3 vías
8	300024795	Tubo de retorno válvula 3 vías
9	300025007	Soporte de kit
10	300024862	Cable válvula 3 vías
11	300009079	Conector RAST5 4 pts
12	300025010	Válvula antirretorno
13	97385252	Jeringuilla 1 GR
14	95320133	Abrazadera NEMO 20-47
15	95362437	Sonda salida VF 60
16	300028907	Cable de bomba B
17	95013060	Junta verde 24x17x2
18	95013062	Junta verde 30x21x2
19	300008959	Conector RAST 5 2 pts sonda de salida
20	7603426	Contrarrosca MF G1

pl

Poz.	Nr art.	Opis
1	300024797	Przewód zasilania 3-drogowego zaworu mieszającego
2	300000070	Korpus 3-drogowego zaworu mieszającego
3	94908643	Napęd 230V-120S VC6982ZZ29
4	300024822	Przewód połączeniowy zaworu 3-drogowego
5	7798700	Pompa
6	300024793	Przewód zasilania 3-drogowego zaworu mieszającego
7	300024799	Przewód zasilania korpusu zaworu 3-drogowego
8	300024795	Przewód powrotu 3-drogowego zaworu mieszającego
9	300025007	Wspornik zestawu
10	300024862	Kabel 3-drogowego zaworu mieszającego
11	300009079	Wtyk RAST5, 4-biegunowy,
12	300025010	Zawór zwrotny klapowy
13	97385252	Strzykawka 1 GR
14	95320133	Opaska mocująca 20-47
15	95362437	Czujnik zasilania VF 60
16	300028907	Kabel pompy B
17	95013060	Uszczelka zielona 24x17x2
18	95013062	Uszczelka zielona 30x21x2
19	300008959	2-biegunowy wtyk RAST 5 czujnika zasilania
20	7603426	Nypel MF G1

ru

Поз.	Артикул	Обозначение
1	300024797	Подающая труба 3-ходового клапана
2	300000070	Корпус 3-ходового клапана
3	94908643	Двигатель 230V-120S VC6982ZZ29
4	300024822	Соединительная труба 3-ходового клапана
5	7798700	Циркуляционный насос
6	300024793	Подающая труба 3-ходового клапана
7	300024799	Подающая труба корпуса 3-ходового клапана
8	300024795	Обратная труба 3-ходового клапана
9	300025007	Опора для набора
10	300024862	Кабель 3-ходового клапана
11	300009079	4-контактный установленный разъем RAST5
12	300025010	Обратный клапан
13	97385252	Шприц 1 GR
14	95320133	Хомут NEMO 20-47
15	95362437	Датчик подающей линии VF 60
16	300028907	Кабель насоса B
17	95013060	Прокладка 24x17x2
18	95013062	Прокладка 30x21x2
19	300008959	2-контактный разъем RAST датчика подающей линии
20	7603426	Переходная муфта MF G1



7600423-001-06