



Notice d'installation et d'entretien

Chaudières fioul à condensation

MODULENS O

AFC-S 18

AFC-S 24

AFC-S 30

Table des matières

1	Consignes de sécurité	5
1.1	Consignes de sécurité	5
1.2	Recommandations	6
1.3	Responsabilités	6
1.3.1	Responsabilité du fabricant	6
1.3.2	Responsabilité de l'installateur	6
2	A propos de cette notice	7
2.1	Symboles utilisés	7
2.1.1	Symboles utilisés dans la notice	7
2.1.2	Symboles utilisés sur l'appareil	7
2.2	Abréviations	7
2.3	Site internet Service Après-Vente	8
3	Caractéristiques techniques	8
3.1	Homologations	8
3.1.1	Certifications	8
3.1.2	Déclaration de conformité	8
3.1.3	Catégories de fioul	9
3.1.4	Directives	9
3.1.5	Directive écoconception	9
3.1.6	Test en sortie d'usine	9
3.2	Données techniques	10
3.2.1	Données techniques - Dispositifs de chauffage des locaux par chaudière	10
3.2.2	Caractéristiques de la chaudière	11
3.2.3	Caractéristiques du brûleur	12
3.2.4	Caractéristiques des sondes	13
4	Description du produit	13
4.1	Description générale	13
4.2	Principe de fonctionnement	14
4.2.1	Schéma de principe	14
4.2.2	Pompe de circulation	15
4.2.3	Débit d'eau	16
4.2.4	Cycle de fonctionnement du brûleur	17
4.3	Principaux composants	21
4.3.1	Chaudière	21
4.3.2	Brûleur	22
4.4	Colisage	22
4.4.1	Livraison standard	22
4.4.2	Accessoires	22
5	Installation	24
5.1	Réglémentations pour l'installation	24
5.2	Choix de l'emplacement	25
5.2.1	Plaquette signalétique	25
5.2.2	Implantation de l'appareil	25
5.2.3	Aération	26
5.2.4	Dimensions et raccordements	28
5.3	Mettre en place la chaudière	31
5.3.1	Mettre en place la chaudière seule	31
5.3.2	Mettre en place la chaudière sur un préparateur d'eau chaude sanitaire	34
5.3.3	Mettre en place la chaudière à gauche ou à droite d'un préparateur d'eau chaude sanitaire	34
5.3.4	Accès aux composants internes de la chaudière	35
5.3.5	Retirer la cale de transport du brûleur	36
5.3.6	Mettre en place le siphon	37
5.4	Raccordements hydrauliques	38
5.4.1	Raccordement du vase d'expansion (option)	38
5.4.2	Mettre en place et raccorder le désaérateur fioul	39
5.4.3	Raccordement hydraulique du circuit chauffage	40
5.4.4	Raccorder le circuit eau sanitaire	41
5.4.5	Raccorder le conduit d'évacuation des condensats	41
5.4.6	Remplir le siphon	42
5.5	Raccordements fioul	42

5.5.1	Généralités	42
5.5.2	Raccordement	43
5.5.3	Diamètre et longueur des tuyauteries fioul	44
5.6	Raccordements de la fumisterie - selon pays	44
5.6.1	Raccordements des conduits air / fumées - Flux forcé (ventouse) - Type C	44
5.6.2	Raccordements des conduits air / fumées - Simple flux (cheminée) - Type B	46
5.7	Mettre en place la sonde de température extérieure	51
5.7.1	Emplacements conseillés	51
5.7.2	Emplacements déconseillés	51
5.8	Raccordements électriques	52
5.8.1	Recommandations	52
5.8.2	Tableau de commande	53
5.8.3	Passage de câbles	53
5.8.4	Accéder aux borniers de raccordement	53
5.9	Schéma électrique	55
5.9.1	Chaudière	55
5.9.2	Description de la carte électronique CU-OH-02	56
5.9.3	Description de la carte électronique SCB-10	57
5.9.4	Brûleur	60
5.10	Remplissage de l'installation	60
5.10.1	Traitement de l'eau	60
5.10.2	Rincer une installation neuve ou de moins de 6 mois	61
5.10.3	Rincer une installation existante	61
5.10.4	Remplir le circuit chauffage	62
5.10.5	Remplir le circuit eau sanitaire	64
6	Schémas de raccordement et configuration	64
6.1	Configuration d'usine des circuits	64
6.2	Installation avec deux circuits chauffage et un préparateur d'eau chaude sanitaire	64
6.2.1	Raccordements électriques	66
6.2.2	Configuration	66
6.3	Installation avec deux circuits chauffage, une piscine et un préparateur d'eau chaude sanitaire	66
6.3.1	Raccordements électriques (circuit piscine régulé par la chaudière)	68
6.3.2	Raccordements électriques (circuit piscine régulé par un régulateur externe)	69
6.3.3	Configuration	69
6.4	Installation en cascade	70
6.4.1	Raccordements électriques	71
6.4.2	Configuration	72
6.5	Fonctionnement d'une cascade	73
6.5.1	Gestion de la commande d'une cascade traditionnelle	74
6.5.2	Gestion de la commande d'une cascade en parallèle	74
7	Mise en service	75
7.1	Préparer la chaudière à sa mise en service	75
7.2	Mettre en service la chaudière	75
7.3	Régler les 3 puissances de fonctionnement des brûleurs	77
7.4	Contrôler la combustion du brûleur	79
8	Utilisation	79
8.1	Accès aux menus de niveau utilisateur	79
8.2	Écran d'accueil	80
8.3	Activation des programmes de vacances pour toutes les zones	80
8.4	Configuration du circuit de chauffage	81
8.5	Modifier la température ambiante d'une zone	82
8.5.1	Définition de zone	82
8.5.2	Modifier le nom et le symbole d'une zone	82
8.5.3	Changer le mode de fonctionnement d'une zone	83
8.5.4	Utilisation du programme horaire pour contrôler la température ambiante	83
8.5.5	Changement de la température de chauffage d'une activité	85
8.5.6	Modifier temporairement la température ambiante	85
8.6	Mise en marche ou arrêt du mode été	85
8.7	Modifier les réglages de l'afficheur	86
9	Réglages	86
9.1	Accéder au niveau Installateur	86
9.2	Régler la courbe de chauffe	86

9.3	Fonction d'entrée 0-10 Volts	87
9.4	Sécher la chape	87
9.5	Enregistrer les coordonnées de l'installateur	88
9.6	Enregistrer les réglages de mise en service	88
9.7	Réinitialiser ou rétablir les paramètres	88
9.7.1	Réinitialisation après un changement de carte électronique	88
9.7.2	Auto-détecter les options et accessoires	88
9.7.3	Revenir aux réglages de mise en service	89
9.7.4	Revenir aux réglages d'usine	89
9.8	Accéder aux informations sur la version du matériel et du logiciel	89
9.9	Liste des paramètres	89
9.9.1	Affichage des valeurs mesurées	89
9.9.2	Réglages de la carte d'extension SCB-10	90
10	Entretien	100
10.1	Consignes générales	100
10.2	Personnaliser l'entretien	101
10.2.1	Instructions pour le ramoneur	101
10.2.2	Menu test ramoneur	101
10.2.3	Configurer le message d'entretien	101
10.2.4	Enregistrer les coordonnées de l'installateur	102
10.3	Contrôler la pression hydraulique	102
10.4	Opérations de contrôle et d'entretien standard	102
10.4.1	Contrôler l'étanchéité de l'évacuation des fumées, de l'amenée d'air et de l'évacuation des condensats	102
10.4.2	Contrôler le purgeur automatique	103
10.4.3	Nettoyer le corps de chauffe	103
10.4.4	Nettoyer le siphon	108
10.4.5	Contrôler et remplacer le filtre fioul de l'installation	108
10.4.6	Entretien du brûleur	109
10.5	Opérations d'entretien spécifiques	113
10.5.1	Remplacer les électrodes d'allumage	114
10.5.2	Entretien des conduits de raccordement ventouse	115
11	En cas de dérangement	115
11.1	Codes d'erreur	115
11.2	Liste des codes erreurs	116
11.3	Codes d'alerte SCB-10	123
11.4	Codes de blocage SCB-10	124
11.5	Afficher et effacer l'historique des erreurs	125
12	Mise hors service	125
12.1	Arrêt	125
12.2	Mise au rebut et recyclage	125
13	Pièces de rechange	126
13.1	Généralités	126
13.2	Liste des pièces de rechange	127
13.2.1	Corps de chaudière - Bac - Socle - Brûleur fioul	127
13.2.2	Hydraulique	130
13.2.3	Vase d'expansion 18 l (option)	131
13.2.4	Habillage	132
13.2.5	Tableau de commande	133
13.2.6	Brûleur fioul (détail)	135
13.2.7	Liste des pièces de rechange	136

1 Consignes de sécurité

1.1 Consignes de sécurité

**Danger**

Cet appareil peut être utilisé par des enfants âgés d'au moins 8 ans et par des personnes ayant des capacités physiques, sensorielles ou mentales réduites ou dénuées d'expérience ou de connaissance, s'ils (si elles) sont correctement surveillé(e)s ou si des instructions relatives à l'utilisation de l'appareil en toute sécurité leur ont été données et si les risques encourus ont été appréhendés. Les enfants ne doivent pas jouer avec l'appareil. Le nettoyage et l'entretien par l'utilisateur ne doivent pas être effectués par des enfants sans surveillance.

**Important**

Cette notice est également disponible sur notre site internet.

**Attention**

Un moyen de déconnexion doit être prévu dans les canalisations fixes conformément aux règles d'installation en vigueur dans le pays.

**Attention**

Si un câble d'alimentation est fourni avec l'appareil et qu'il se trouve endommagé, il doit être remplacé par le fabricant, son service après-vente ou des personnes de qualification similaire afin d'éviter un danger.

**Attention**

Respecter la pression maximale de l'eau à l'entrée pour assurer un fonctionnement correct de l'appareil en se référant au chapitre "Caractéristiques techniques".

**Danger**

En cas d'émanations de fumées :

1. Eteindre l'appareil.
2. Ouvrir les fenêtres.
3. Chercher l'origine probable de l'émanation de fumées et y remédier sans délai.

**Avertissement**

Selon les réglages de l'appareil :

- La température des conduits de fumée peut dépasser 60 °C.
- La température des radiateurs peut atteindre 95 °C.
- La température de l'eau chaude sanitaire peut atteindre 80 °C (en fonction de la température de consigne et de l'activation de la fonction antilegionellose).

**Attention**

- Avant toute intervention, couper l'alimentation électrique de l'appareil.
- Éviter le contact direct avec le viseur de flamme.

1.2 Recommandations



Danger

Seuls des professionnels qualifiés sont autorisés à procéder au montage, à l'installation et à l'entretien de l'installation.



Avertissement

- L'installation et l'entretien de la chaudière doivent être effectués par un professionnel qualifié conformément aux réglementations locales et nationales en vigueur.
- Lors de travaux sur la chaudière, toujours mettre la chaudière hors tension et fermer le robinet principal d'arrivée du fioul.
- Après des travaux d'entretien ou de dépannage, vérifier toute l'installation pour s'assurer qu'il n'y a pas de fuites.



Attention

La chaudière doit être installée dans un local à l'abri du gel.



Important

Conserver ce document à proximité du lieu d'installation.

Éléments de l'habillage

Ne retirer l'habillage que pour les opérations d'entretien et de dépannage. Remettre l'habillage en place après les opérations d'entretien et de dépannage.

Autocollants d'instruction

Les instructions et les mises en garde apposées sur l'appareil ne doivent jamais être retirées ni recouvertes et doivent demeurer lisibles pendant toute la durée de vie de l'appareil. Remplacer immédiatement les autocollants d'instruction et de mises en garde abîmés ou illisibles.

Modifications

Des modifications ne peuvent être effectuées sur la chaudière qu'après autorisation écrite de votre fournisseur.

1.3 Responsabilités

1.3.1 Responsabilité du fabricant

Nos produits sont fabriqués dans le respect des exigences des différentes directives applicables. Ils sont de ce fait livrés avec le marquage **CE** et tous les documents nécessaires. Ayant le souci de la qualité de nos produits, nous cherchons en permanence à les améliorer. Nous nous réservons donc le droit de modifier les caractéristiques indiquées dans ce document.

Notre responsabilité en qualité de fabricant ne saurait être engagée dans les cas suivants :

- Non-respect des instructions d'installation et d'entretien de l'appareil.
- Non-respect des instructions d'utilisation de l'appareil.
- Défaut ou insuffisance d'entretien de l'appareil.

1.3.2 Responsabilité de l'installateur

L'installateur a la responsabilité de l'installation et de la première mise en service de l'appareil. L'installateur est tenu de respecter les instructions suivantes :

- Lire et respecter les instructions données dans les notices fournies avec l'appareil.
- Installer l'appareil conformément à la législation et aux normes actuellement en vigueur.
- Effectuer la première mise en service et toutes les vérifications nécessaires.

- Expliquer l'installation à l'utilisateur.
- Si un entretien est nécessaire, avertir l'utilisateur de l'obligation de contrôle et d'entretien de l'appareil.
- Remettre toutes les notices à l'utilisateur.

2 A propos de cette notice

2.1 Symboles utilisés

2.1.1 Symboles utilisés dans la notice

Dans cette notice, différents niveaux de danger sont utilisés pour attirer l'attention sur des indications particulières. Nous souhaitons ainsi assurer la sécurité de l'utilisateur, éviter tout problème et garantir le bon fonctionnement de l'appareil.



Danger

Risque de situations dangereuses pouvant entraîner des blessures corporelles graves.



Danger d'électrocution

Risque d'électrocution.



Avertissement

Risque de situations dangereuses pouvant entraîner des blessures corporelles légères.



Attention

Risque de dégâts matériels.



Important

Attention, informations importantes.



Voir

Référence à d'autres notices ou à d'autres pages de cette notice.

2.1.2 Symboles utilisés sur l'appareil

Fig.1



5



6



MW-1000123-2

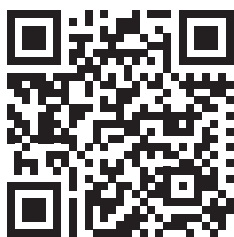
- 1 Courant alternatif.
- 2 Terre de protection.
- 3 Avant l'installation et la mise en service de l'appareil, lire attentivement les notices livrées.
- 4 Eliminer les produits usagés dans une structure de récupération et de recyclage appropriée.
- 5 Attention danger de choc électrique, pièces sous tension. Déconnecter les alimentations du réseau électrique avant toute intervention.
- 6 Raccorder l'appareil à la terre de protection.

2.2 Abréviations

- **3CE** : Conduit collectif pour chaudière étanche

- **V3V** : Vanne 3 voies
- **CU-OH-02** : Control Unit Oil Heating - Carte électronique de gestion de fonctionnement du brûleur
- **SCB-10** : Secondary Control Board - Carte électronique du tableau de commande DIEMATIC Evolution
- **SU** : Safety Unit - Carte électronique de sécurité
- **ECS** : Eau Chaude Sanitaire
- **Hi** : Pouvoir calorifique inférieur PCI
- **Hs** : Pouvoir calorifique supérieur PCS
- **SL** : Standard Load - Préparateur ECS à serpentin
- **MC** : Module chaudière
- **CFC** : Chlorofluorocarbure

2.3 Site internet Service Après-Vente



AD-3000847-01

Le QR code ou flashcode permet d'accéder au site internet contenant les documentations et informations techniques relatives au produit.

Le QR code figure également sur la plaquette signalétique de l'appareil.

3 Caractéristiques techniques

3.1 Homologations

3.1.1 Certifications

Tab.1

N° d'identification CE	CE : 1312 CN 5691
Type de raccordement	Cheminée : B ₂₃ , B _{23P} Ventouse : C _{13(x)} , C _{33(x)} , C _{93(x)}

Tab.2

Allemagne	Les chaudières sont conformes à la prescription 1. BImSchV, version 2010.
Suisse	N° d'agrément de l'AEAI (Association des établissements cantonaux d'assurance incendie) : 24502
Belgique	<ul style="list-style-type: none"> • Les chaudières respectent les caractéristiques du label qualité Optimaz-Elite. • Les chaudières sont conformes aux exigences et normes définies dans l'Arrêté Royal du 8 janvier 2004 et du 17 juillet 2009.


3.1.2 Déclaration de conformité

L'appareil est conforme aux normes figurant dans la déclaration de conformité CE. Il a été fabriqué et mis en service conformément aux directives européennes.

La déclaration de conformité originale est disponible auprès du fabricant.

3.1.3 Catégories de fioul

Tab.3

Type de fioul utilisable	Viscosité maximale
Fioul domestique à faible teneur en soufre (< 50 mg/kg) (EL).	6 mm ² /s à 20 °C
Fioul domestique à faible teneur en soufre avec ajout d'EMAG ⁽¹⁾ allant jusqu'à 10 % (< 50 mg/kg) (EL Bio 10).	6 mm ² /s à 20 °C
Gazole non routier GONR ou GNR Gazole non routier pouvant contenir au maximum 7 % d'EMAG ⁽¹⁾	6 mm ² /s à 20 °C
 Important À utiliser exclusivement avec une chaudière équipée d'un brûleur avec réchauffeur.	
Fioul domestique à faible teneur en soufre (< 2000 mg/kg) pouvant contenir au maximum 7 % d'EMAG ⁽¹⁾ .	6 mm ² /s à 20 °C
(1) Ester méthyliques d'acides gras également appelé FAME (Fatty Acid Methyl Ester)	

3.1.4 Directives

Le présent produit est également conforme aux exigences des directives et normes européennes suivantes :

- Directive Basse Tension 2014/35/UE
Normes génériques : EN 60335-1
Normes visées : EN 60335-2-102
- Directive Compatibilité Electromagnétique 2014/30/UE
Normes génériques : EN 61000-3-2, EN 61000-3-3
Normes visées : EN 55014-1, EN 55014-2
- Directive Equipements sous pression 2014/68/EU (art.4, sub 3)
- Directive de rendement 92/42/CE
- Arrêté du 23 février 2018 : raccordement B23p pour les chaudières à condensation
- Directive étiquetage énergétique
2017/1369/EU, N°811/2013
2009/125/CE, N°813/2013

Outre les prescriptions et les directives légales, les directives complémentaires décrites dans cette notice doivent également être observées.

Pour toutes les prescriptions et directives visées dans la présente notice, il est convenu que tous les compléments ou les prescriptions ultérieures sont applicables au moment de l'installation.

3.1.5 Directive écoconception

Le présent produit est conforme aux exigences de la directive européenne 2009/125/CE, relative à l'écoconception des produits liés à l'énergie.

3.1.6 Test en sortie d'usine

Avant de quitter l'usine, chaque chaudière est réglée pour offrir des performances optimales et les éléments suivants sont testés :

- Sécurité électrique,
- Réglages O₂,
- Etanchéité en eau,
- Etanchéité au fioul,
- Etanchéité de l'évacuation des gaz de combustion et de l'amenée d'air,
- Paramétrage.

**Important**

Lors de la mise en service, l'installateur a la responsabilité de vérifier les éléments cités ci-dessus et le cas échéant, de les corriger.

3.2 Données techniques**3.2.1 Données techniques - Dispositifs de chauffage des locaux par chaudière**

Tab.4 Paramètres techniques applicables aux dispositifs de chauffage des locaux par chaudière

Nom du produit			AFC-S 18	AFC-S 24	AFC-S 30
Chaudière à condensation			Oui	Oui	Oui
Chaudière basse température ⁽¹⁾			Non	Non	Non
Chaudière de type B1			Non	Non	Non
Dispositif de chauffage des locaux par cogénération			Non	Non	Non
Dispositif de chauffage mixte			Oui	Oui	Oui
Puissance thermique nominale	P_{rated}	kW	17	23	29
Production de chaleur utile à la puissance thermique nominale et en régime haute température ⁽²⁾	P_4	kW	17,1	22,8	28,6
Production de chaleur utile à 30 % de la puissance thermique nominale et en régime basse température ⁽¹⁾	P_1	kW	5,4	7,2	8,9
Efficacité énergétique saisonnière pour le chauffage des locaux	η_s	%	90	90	90
Efficacité utile à la puissance thermique nominale et en régime haute température ⁽²⁾	η_4	%	92,0	91,6	91,9
Efficacité utile à 30 % de la puissance thermique nominale et en régime basse température ⁽¹⁾	η_1	%	96,9	96,1	95,7
Consommation d'électricité auxiliaire					
Pleine charge	el_{max}	kW	0,162	0,165	0,189
Charge partielle	el_{min}	kW	0,070	0,077	0,086
Mode veille	P_{SB}	kW	0,009	0,009	0,009
Autres caractéristiques					
Pertes thermiques en régime stabilisé	P_{stby}	kW	0,109	0,109	0,128
Consommation d'électricité du brûleur d'allumage	P_{ign}	kW	-	-	-
Consommation annuelle d'énergie	Q_{HE}	GJ	54	74	93
Niveau de puissance acoustique, à l'intérieur pour un raccordement air/fumée de type B	L_{WA}	dB	61	61	61
Niveau de puissance acoustique, à l'intérieur - pour un raccordement air/fumée de type C	L_{WA}	dB	58	63	59
Émissions d'oxydes d'azote	NO_x	mg/kWh	79	72	78
<p>(1) Par basse température, on entend une température de retour (à l'entrée du dispositif de chauffage), de 30°C pour les chaudières à condensation, de 37°C pour les chaudières basse température et de 50°C pour les autres dispositifs de chauffage.</p> <p>(2) Par régime haute température, on entend une température de retour de 60°C à l'entrée du dispositif de chauffage et une température d'alimentation de 80°C à la sortie du dispositif de chauffage.</p>					

**Voir**

La quatrième de couverture pour les coordonnées de contact.

3.2.2 Caractéristiques de la chaudière

Tab.5 Conditions d'essai

O ₂	de 5 % à puissance minimale et de 3 % à puissance maximale
Pression de service maximale - Circuit primaire (eau de chauffage)	3 bar (0,3 MPa)
Température maximale de service	90°C
Température de chaudière	réglable de 30 à 90 °C
Thermostat de sécurité	105 °C
Température mini départ	20 °C
Température mini retour	20 °C
Température ambiante	20 °C

Tab.6

Chaudière		Unité	AFC-S 18		AFC-S 24		AFC-S 30	
			Puissance minimale	Pleine puissance	Puissance minimale	Pleine puissance	Puissance minimale	Pleine puissance
Puissance enfournée (Hi)		kW	10,4	17,6	13,9	23,5	17,4	29,4
Puissance nominale (Pn) à 50/30 °C		kW	10,6	18,0	14,1	24,0	17,6	30,0
Puissance nominale (Pn) à 80/60 °C		kW	10,0	17,1	13,4	22,8	16,7	28,6
Rendement sur Hi	100 % Puissance nominale (Pn) à 80/60 °C	%	96,3	97,2	96,4	97,1	95,9	97,4
	Température des fumées	°C	<60	<70	<60	<70	<65	<75
	100 % Puissance nominale (Pn) à 50/30 °C	%	101,5	102,1	101,4	102,0	101,1	101,6
	Température des fumées	°C	<40	<45	<40	<45	<45	<50
	Température des fumées	°C	<40	<45	<40	<45	<45	<50
Rendement annuel Hi	à 75/60 °C	%	101,1		100,9		100,7	
	à 40/30 °C	%	105,3		105,1		104,6	
Pression disponible à la buse de fumée (Pn)	mbar ⁽¹⁾		0,14		0,22		0,33	
	Pa		14		22		33	
Teneur O ₂ (Puissance minimale - démarrage - maximale)		%	7 - 4,5 - 4		7 - 5 - 4		4 - 3 - 3	
Teneur CO ₂ ⁽²⁾ (Puissance minimale - démarrage - maximale)		%	10,2 - 12,1 - 12,5		10,2 - 11,7- 12,5		12,5 - 13,2 - 13,2	
Débit nominal d'eau à Pn (50/30 °C)	ΔT = 20K	m ³ /h	0,773		1,032		1,291	
	ΔT = 30K	W	109		109		128	

Chaudière		Unité	AFC-S 18		AFC-S 24		AFC-S 30	
			Puissance minimale	Pleine puissance	Puissance minimale	Pleine puissance	Puissance minimale	Pleine puissance
Pourcentage des pertes par les parois par rapport aux pertes à l'arrêt	$\Delta T = 30K$	%	61		61		63	
Perte de charge circuit hydraulique (Pn)	$\Delta T = 10K$	mbar ⁽³⁾	66,0		117,0		183,0	
Perte de charge circuit hydraulique (Pn)	$\Delta T = 15K$	mbar ⁽³⁾	29,0		52,0		81,0	
Perte de charge circuit hydraulique (Pn)	$\Delta T = 20K$	mbar ⁽³⁾	16,0		29,0		46,0	
Puissance électrique de la chaudière seule sans aucun accessoire		W	128	272	128	272	128	272
Contenance en eau		litres	47		47		58	
Débit massique des fumées (Puissance nominale Pn)		kg/s	0,0075		0,01		0,0125	
		kg/h	27		36		45	
Poids net (sans emballage)		kg	117		117		135	
<p>(1) Ces valeurs sont pertinentes pour les systèmes flexibles d'évacuation des fumées de 80 mm. Pour l'Allemagne : ces conduites sont rigides. La longueur des systèmes rigides d'évacuation des fumées est limitée à 18 mètres pour des raisons techniques liées au démarrage.</p> <p>(2) Teneurs données à titre indicatif pour un CO₂max du fioul égal à 15,4 %</p> <p>(3) 1 mbar = 10 mmCE = 100 Pa</p>								

3.2.3 Caractéristiques du brûleur

Tab.7

Brûleur modulant		Unité	AFC-S 18	AFC-S 24	AFC-S 30
Fonctionnement			Modulant	Modulant	Modulant
Plages de puissance ⁽¹⁾		kW	10,4 - 17,6	13,9 - 23,5	17,4 - 29,4
Débit fioul ⁽²⁾		kg/h	0,9 - 1,5	1,2 - 2,0	1,5 - 2,5
Plage de modulation		%	59 - 100	59 - 100	59 - 100
Buse d'air		∅	19	22	26
Gicleur Danfoss (80°S)		USG	0,30	0,40	0,50
Pompe fioul modulante	Plage de pression du constructeur	bar (MPa)	7 - 20 (0,7 - 2,0)	7 - 22 (0,7 - 2,2)	7 - 22 (0,7 - 2,2)
	Dépression max.	bar (MPa)	0,35 (0,035)	0,35 (0,035)	0,35 (0,035)
	Pression max. permise à l'admission	bar (MPa)	2 (0,2)	2 (0,2)	2 (0,2)
	Pression max. permise au refoulement	bar (MPa)	2 (0,2)	2 (0,2)	2 (0,2)
	Débit aspiré de la pompe max. à 10 bar (1 MPa)	l/h	45	45	45
<p>(1) Puissance à une altitude de 400 m et à une température de 20 °C. Pouvoir calorifique du fioul domestique : PCI = 11,86 kWh/kg</p> <p>(2) Bio-fioul max. B10 (viscosité max. 6 mm²/s à 20 °C)</p>					

3.2.4 Caractéristiques des sondes

■ Caractéristiques de la sonde extérieure

Tab.8 Sonde extérieure

Température en °C	-20	-16	-12	-8	-4	0	4	8	12	16	20	24
Résistance en Ω	2392	2088	1811	1562	1342	1149	984	842	720	616	528	454

■ Caractéristiques des sondes départ, eau chaude sanitaire, système et NTC

Tab.9 Sonde départ circuit B+C, sonde eau chaude sanitaire, sonde système, sonde de départ et de retour NTC

Température en °C	0	10	20	25	30	40	50	60	70	80	90
Résistance en Ω	32014	19691	12474	10000	8080	5372	3661	2535	1794	1290	941

4 Description du produit

4.1 Description générale

Chaudière fioul au sol, à condensation

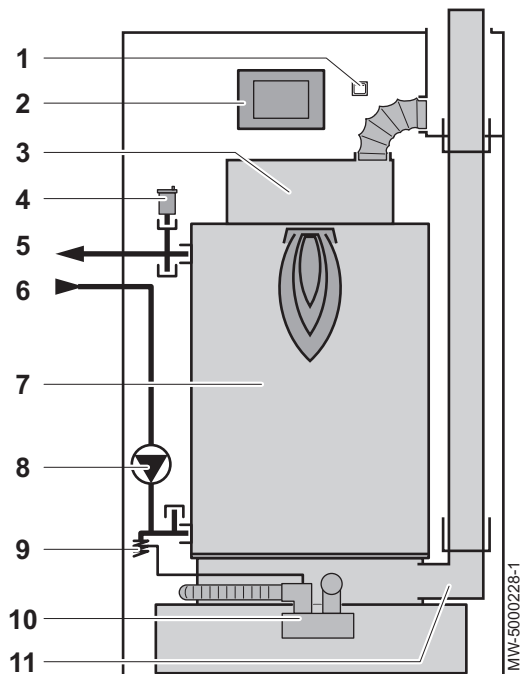
- Chauffage seul (possibilité de production d'eau chaude sanitaire par association d'un préparateur d'eau chaude sanitaire).
- Chauffage à haut rendement.
- Faibles émissions de polluants.
- Brûleur fioul modulant prémonté et préréglé.
- Corps de chauffe en acier inoxydable.
- Tableau de commande électronique haut de gamme DIEMATIC Evolution.
- Evacuation des fumées par un raccordement de type ventouse ou cheminée.
- Evacuation des fumées par un raccordement de type cheminée.

4.2 Principe de fonctionnement

4.2.1 Schéma de principe

■ Chaudière seule - Circuit A

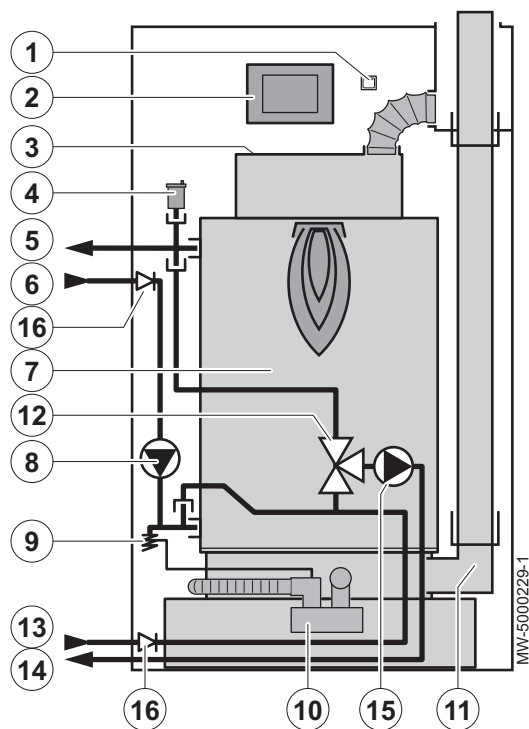
Fig.2



- 1 Interrupteur marche/arrêt
- 2 Tableau de commande
- 3 Brûleur
- 4 Purgeur automatique
- 5 Départ chauffage
- 6 Retour chauffage
- 7 Corps de chauffe
- 8 Circulateur
- 9 Soupape de sécurité 0,3 MPa (3 bar)
- 10 Siphon
- 11 Evacuation fumées

■ Chaudière avec option vanne 3 voies - Circuit B (Option intégrable)

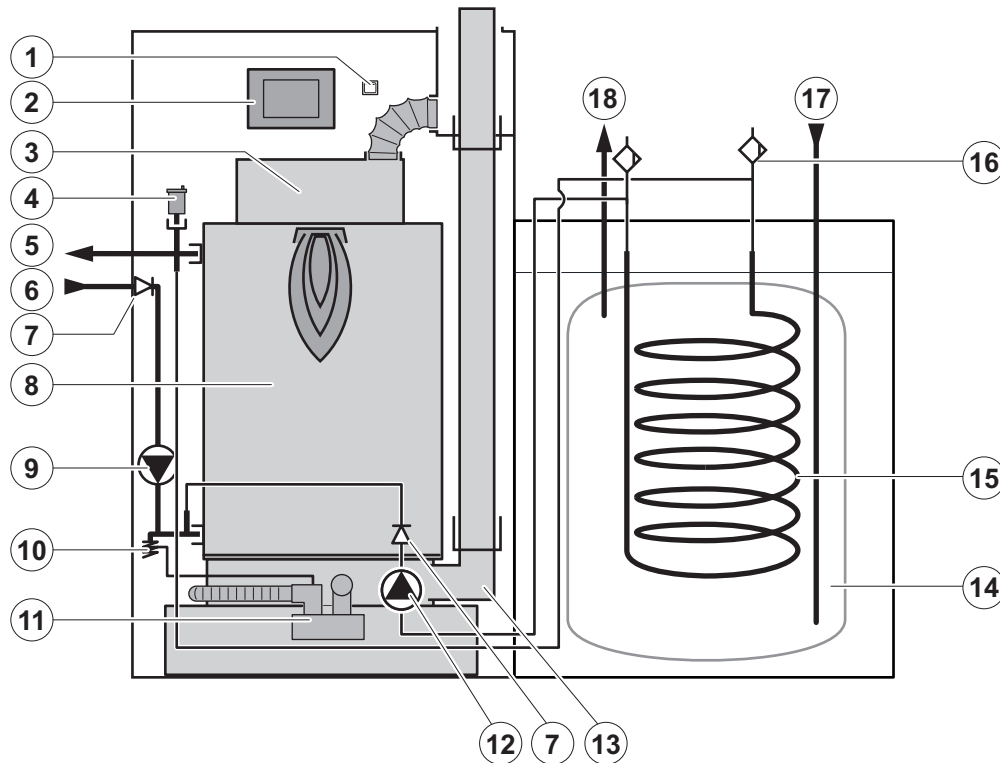
Fig.3



- 1 Interrupteur marche/arrêt
- 2 Tableau de commande
- 3 Brûleur
- 4 Purgeur automatique
- 5 Départ chauffage circuit direct
- 6 Retour chauffage circuit direct
- 7 Corps de chauffe
- 8 Circulateur circuit direct
- 9 Soupape de sécurité 0,3 MPa (3bar)
- 10 Siphon
- 11 Evacuation fumées
- 12 Vanne 3 voies
- 13 Retour chauffage circuit vanne
- 14 Départ chauffage circuit vanne
- 15 Pompe chauffage circuit vanne mélangeuse
- 16 Clapet anti-retour

■ Chaudière avec préparateur d'eau chaude sanitaire de type 160SL

Fig.4



MW-5000231-1

- | | |
|-----------------------------|--|
| 1 Interrupteur marche/arrêt | 10 Soupape de sécurité 0,3 MPa (3 bar) |
| 2 Tableau de commande | 11 Siphon |
| 3 Brûleur | 12 Pompe de charge ballon |
| 4 Purgeur automatique | 13 Evacuation fumées |
| 5 Départ chauffage | 14 Cuve eau chaude sanitaire |
| 6 Retour chauffage | 15 Serpentin eau sanitaire |
| 7 Clapet anti-retour | 16 Purgeur manuel |
| 8 Corps de chauffe | 17 Entrée eau froide sanitaire |
| 9 Circulateur | 18 Sortie eau chaude sanitaire |

**Important**

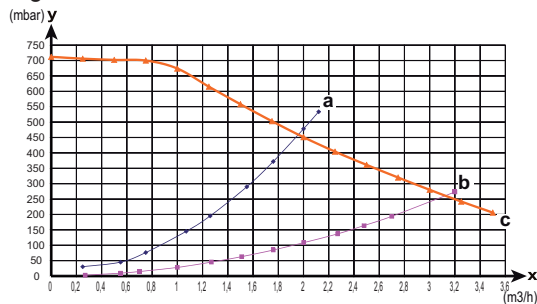
La configuration avec préparateur d'eau chaude sanitaire permet également le raccordement d'un circuit avec vanne mélangeuse.

4.2.2 Pompe de circulation

**Important**

La valeur de référence des pompes de circulation les plus efficaces est $EEL \leq 0,20$.

Fig.5



MW-5000233-1

- a Perte de charge chaudière (avec clapet anti-retour)
- b Perte de charge chaudière (sans clapet anti-retour)
- c Circulateur (Pompe classe A)
- x Débit d'eau
- y Hauteur manométrique circuit chauffage

La chaudière est équipée d'une pompe modulante qui est réglée par le tableau de commande en fonction du $\Delta T = (T \text{ °C départ} - T \text{ °C retour})$.

Le graphique indique les hauteurs manométriques à différentes puissances. Les paramètres VIT.MIN POMPE CC (PP018) et VIT.MAX POMPE CC (PP016) permettent de modifier le réglage des pompes.

Si des bruits d'écoulement sont perceptibles dans le système, il est possible de réduire la vitesse maximale de la pompe à l'aide du paramètre VIT.MAX POMPE **CC (PP016)** (purger tout d'abord l'installation de chauffage).

Si la circulation dans les radiateurs est trop faible ou si les radiateurs ne chauffent pas entièrement, augmenter la vitesse minimale de la pompe à l'aide du paramètre VIT.MIN POMPE **CC (PP018)**.



Voir aussi

Accéder au niveau Installateur, page 86

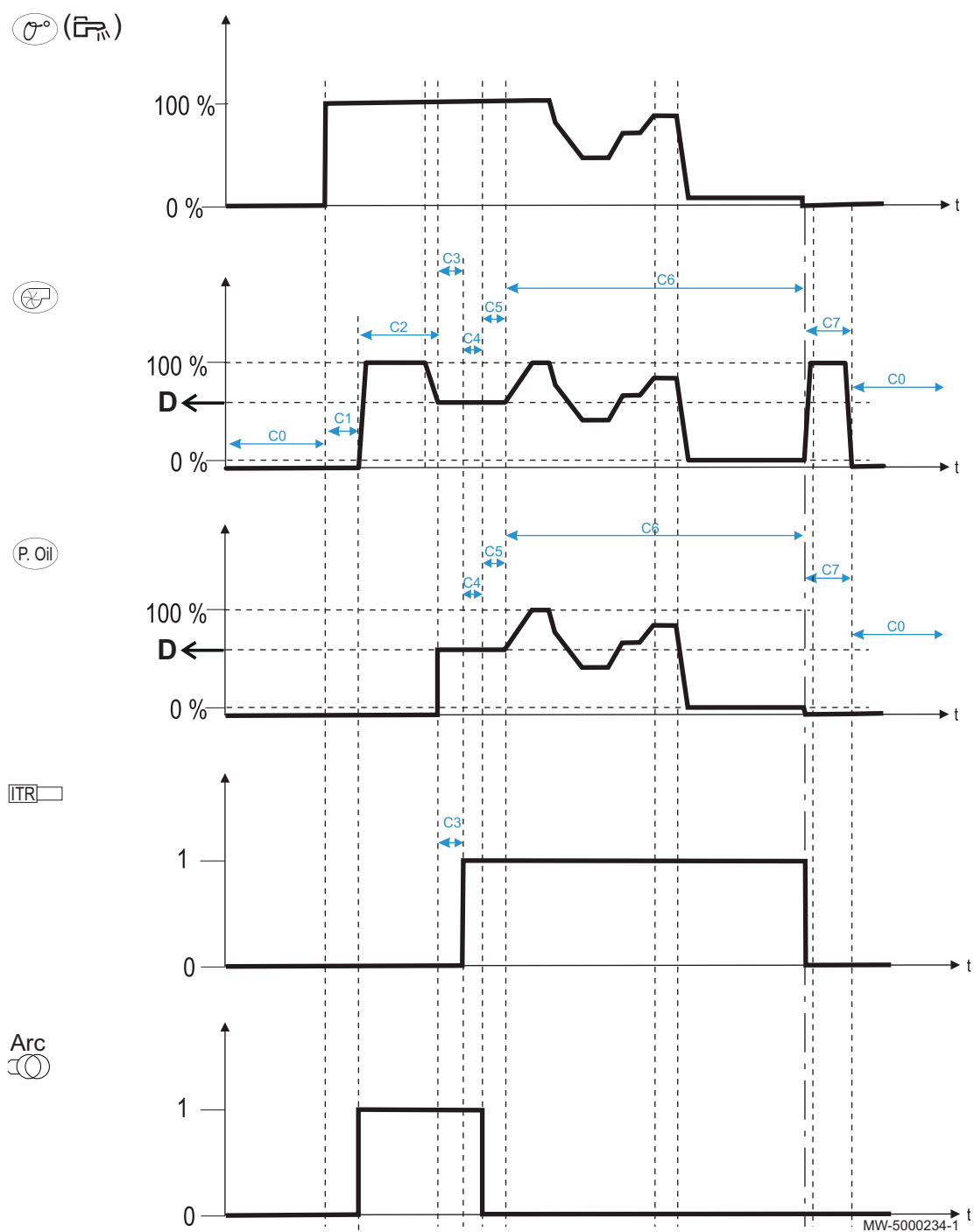
4.2.3 Débit d'eau

La régulation modulante de la chaudière limite la différence maximale de température entre le départ et le retour chauffage, ainsi que la vitesse de montée en température de la chaudière. De cette façon, la chaudière ne requiert aucun débit d'eau minimal.

4.2.4 Cycle de fonctionnement du brûleur

■ Fonctionnement normal

Fig.6



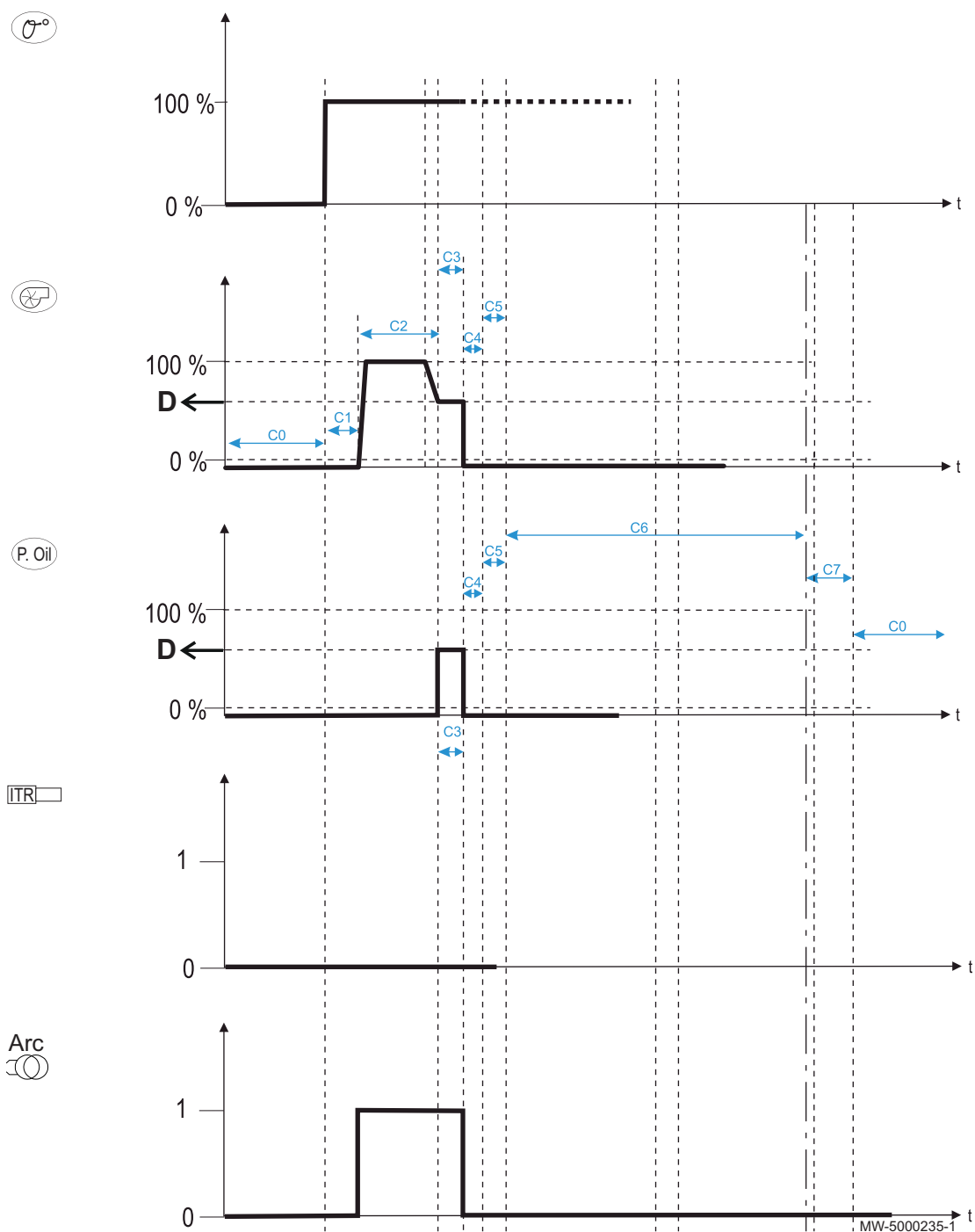
Tab.10

	x - x	Demande de chauffe - Mode eau chaude sanitaire
	x - x	Vitesse de ventilateur
	x - x	Pression fioul
	x - x	Détection de flamme
Arc	x - x	Étape d'allumage
D	x - x	Seuil de démarrage
OV	x - x	Préchauffeur de fioul
?	x - x	Anti-court cycle



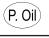
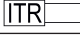
C0	x - x	Brûleur à l'arrêt
C1	2 - 13	Réchauffeur fioul (max 400 secondes)
C2	2 - 14	Temps de préallumage et de préventilation (15 secondes)
C3	2 - 15	Ouverture de l'électrovanne (sans présence de flamme) Temps max : Temps de sécurité (TS = 5 secondes)
C4	2 - 16	Temps de poste-allumage (7 secondes)
C5	2 - 17	Stabilisation de la flamme (20 secondes)
C6	x - x	Modulation de puissance
C7	5 - 41	Post-ventilation (120 secondes)

■ Démarrage sans détection de flamme

Fig.7

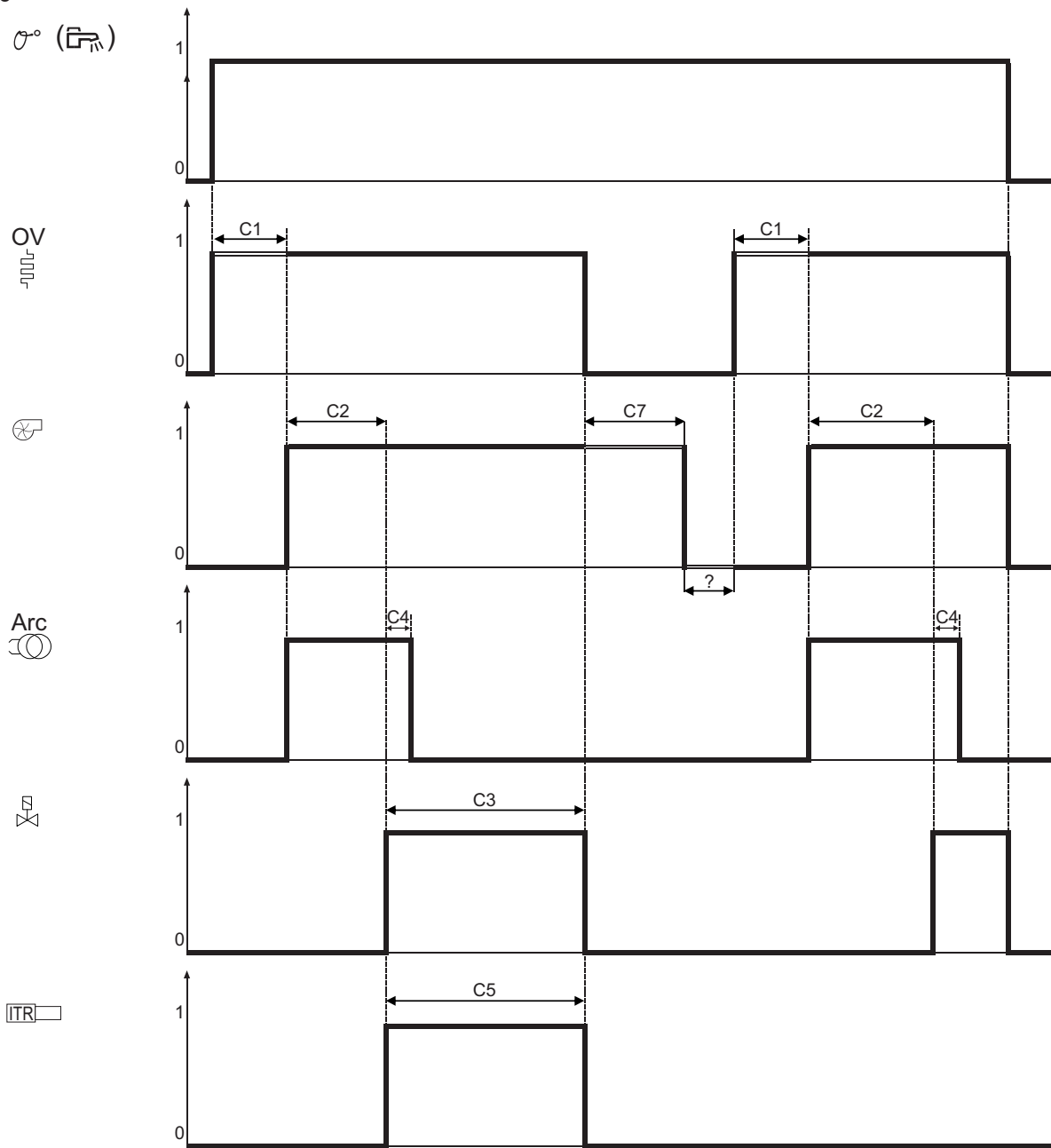


Tab.11

	x - x	Demande de chauffe - Mode eau chaude sanitaire
	x - x	Vitesse de ventilateur
	x - x	Pression fioul
	x - x	Détection de flamme
Arc	x - x	Etape d'allumage
D	x - x	Seuil de démarrage
OV	x - x	Préchauffeur de fioul
?	x - x	Anti-court cycle
C0	x - x	Brûleur à l'arrêt
C1	2 - 13	Réchauffeur fioul (max 400 secondes)
C2	2 - 14	Temps de préallumage et de préventilation (15 secondes)
C3	2 - 15	Ouverture de l'électrovanne (sans présence de flamme) Temps max : Temps de sécurité (TS = 5 secondes)
C4	2 - 16	Temps de poste-allumage (7 secondes)
C5	2 - 17	Stabilisation de la flamme (20 secondes)
C6	x - x	Modulation de puissance
C7	5 - 41	Post-ventilation (120 secondes)

■ Perte de signal de flamme pendant le fonctionnement

Fig.8



MW-5000236-1

Tab.12

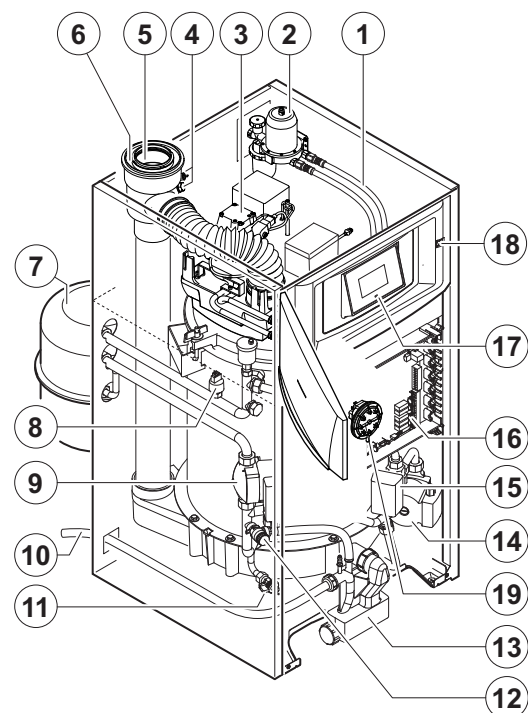
	x - x	Demande de chauffe - Mode eau chaude sanitaire
	x - x	Vitesse de ventilateur
	x - x	Pression fioul
	x - x	Détection de flamme
Arc	x - x	Etape d'allumage
D	x - x	Seuil de démarrage
OV	x - x	Préchauffeur de fioul
?	x - x	Anti-court cycle
C0	x - x	Brûleur à l'arrêt
C1	2 - 13	Réchauffeur fioul (max 400 secondes)
C2	2 - 14	Temps de préallumage et de préventilation (15 secondes)

C3	2 - 15	Ouverture de l'électrovanne (sans présence de flamme) Temps max : Temps de sécurité (TS = 5 secondes)
C4	2 - 16	Temps de poste-allumage (7 secondes)
C5	2 - 17	Stabilisation de la flamme (20 secondes)
C6	x - x	Modulation de puissance
C7	5 - 41	Post-ventilation (120 secondes)

4.3 Principaux composants

4.3.1 Chaudière

Fig.9

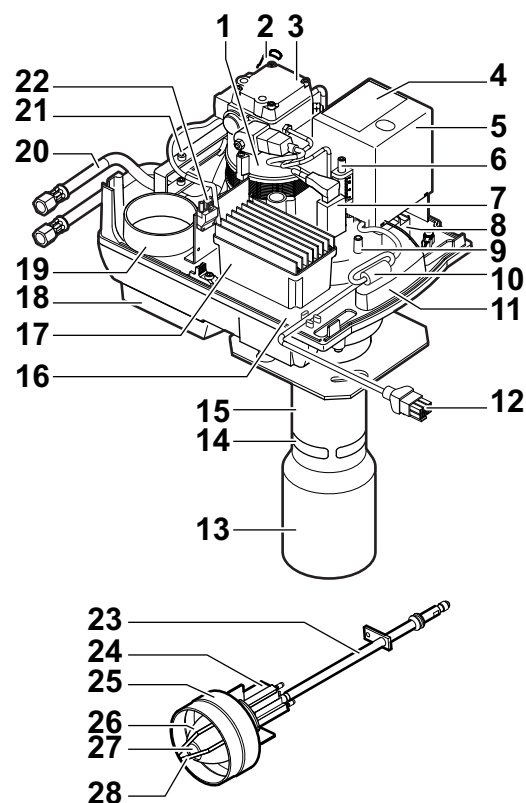


MW-5001027-1

- 1 Flexibles d'alimentation fioul
- 2 Filtre fioul + désaérateur + robinet d'arrêt
- 3 Brûleur fioul modulant prémonté et pré réglé
- 4 Prise de mesure des fumées / Air comburant
- 5 Tuyau d'évacuation des fumées (diamètre 80 mm)
- 6 Amenée d'air (diamètre 125 mm)
- 7 Vase d'expansion 18 l (option)
- 8 Capteur de pression électronique (pression dans le circuit chauffage)
- 9 Circulateur modulant
- 10 Tuyau d'évacuation des condensats
- 11 Robinet de vidange
- 12 Soupape de sécurité 0,3 MPa (3 bar)
- 13 Siphon
- 14 Pompe chauffage circuit vanne mélangeuse (option)
- 15 Vanne mélangeuse motorisée 3 voies (option)
- 16 Platines de raccordement (CU-OH-02 + SCB-10)
- 17 Module de commande
- 18 Interrupteur marche/arrêt
- 19 Pressostat de fumées

4.3.2 Brûleur

Fig.10



MW-2001380-01

- 1 Moteur modulant
- 2 Capteur de pression
- 3 Pompe fioul modulante
- 4 Afficheur coffret de commande - non utilisé
- 5 Coffret de commande et de sécurité du brûleur
- 6 Vis de réglage de la fente de recirculation
- 7 Cellule de détection de flamme
- 8 Transformateur d'allumage
- 9 Point de mesure de pression de l'air à la tête
- 10 Filtre CEM
- 11 Poignée
- 12 Câble BUS pour le raccordement au système de régulation
- 13 Tube flamme
- 14 Fente de recirculation
- 15 Tube brûleur
- 16 Platine porte-composants
- 17 Coffret de gestion du moteur modulant
- 18 Caisson d'air
- 19 Entrée d'air
- 20 Flexibles d'alimentation fioul
- 21 Poignée + bride de fixation flexible
- 22 Connecteur 230 V
- 23 Ligne gicleur
- 24 Préchauffeur
- 25 Tête de combustion
- 26 Buse d'air
- 27 Gicleur
- 28 Électrode d'allumage

4.4 Colisage

4.4.1 Livraison standard

La livraison comprend :

- la chaudière assemblée avec le brûleur
- le filtre fioul + le désaérateur + le robinet d'arrêt
- la sonde extérieure
- **Tous Pays, sauf Allemagne, Belgique, Italie** : le terminal horizontal ou vertical (suivant version)
- la notice d'installation et d'entretien
- la notice d'utilisation

4.4.2 Accessoires

Différentes options sont proposées en fonction de la configuration de l'installation (selon pays) :

Tab.13 Options chaudière

Désignation	Colis
Station de neutralisation des condensats	FM155
Recharge de 5 kg de granulats et 0,5 kg de charbon actif	FM156
Support pour station de neutralisation des condensats	FM157
Pompe de relevage des condensats	FM158
Manchette de mesure	MV25
Kit circuit externe	MV6
Kit d'adaptation pour circulateur externe	MV30
Kit vanne 3 voies interne HEE - Pompe classe A	MV31

Désignation	Colis
Kit mitigeur thermostatique sanitaire	MV10
Vase d'expansion 18 litres	MV4

Tab.14 Options fumisterie

Désignation	Colis	
Kit de raccordement cheminée PPs Diamètre 80/110 mm	DY876	
Terminal air / fumées ventouse horizontal	FM183	
Terminal air / fumées ventouse vertical	Noir	DY843
	Rouge	DY844
Kit sortie arrière des fumées (Uniquement pour l'export)	MV9	

Tab.15 Options régulation

Désignation	Colis
Câble S-Bus 1,5 m avec terminaisons	AD308
Câble S-Bus 12 m avec terminaisons	AD309
Câble S-Bus 20 m avec terminaisons	AD310
Carte électronique + sonde pour vanne 3 voies	AD249
Sonde eau chaude sanitaire et TAS	AD212
Sonde départ après vanne	AD199
Sonde pour ballon tampon ou départ cascade	AD250
Sonde extérieures (sans fils)	AD346
Sonde d'ambiance programmable et connecté RF (sans fils) SMART TC	AD341
Sonde d'ambiance circuit additionnel (sans fils)	AD342
Thermostat d'ambiance programmable	AD337
Thermostat d'ambiance programmable (sans fils)	AD338
Sonde d'ambiance programmable et connecté SMART TC	AD324
Boîtier de commande VM pour la gestion en cascade ou pour l'ajout de circuits supplémentaires	AD315

Tab.16 Options préparateur eau chaude sanitaire

Désignation	Colis
Préparateur d'eau chaude sanitaire 160SL	ER223
Préparateur d'eau chaude sanitaire L160 SL	EC600
Kit pour recirculation L160 SL	ER219
Kit de liaison hydraulique chaudière/préparateur L160 SL - HEE - Pompe classe A	MV32
Kit de liaison pour préparateur externe - HEE - Pompe classe A	MV33
Kit de liaison hydraulique chaudière/préparateur L160 SL	MV34

5 Installation

5.1 Réglementations pour l'installation



Avertissement

L'installation de l'appareil doit être effectuée par un professionnel qualifié conformément aux réglementations locales et nationales en vigueur.

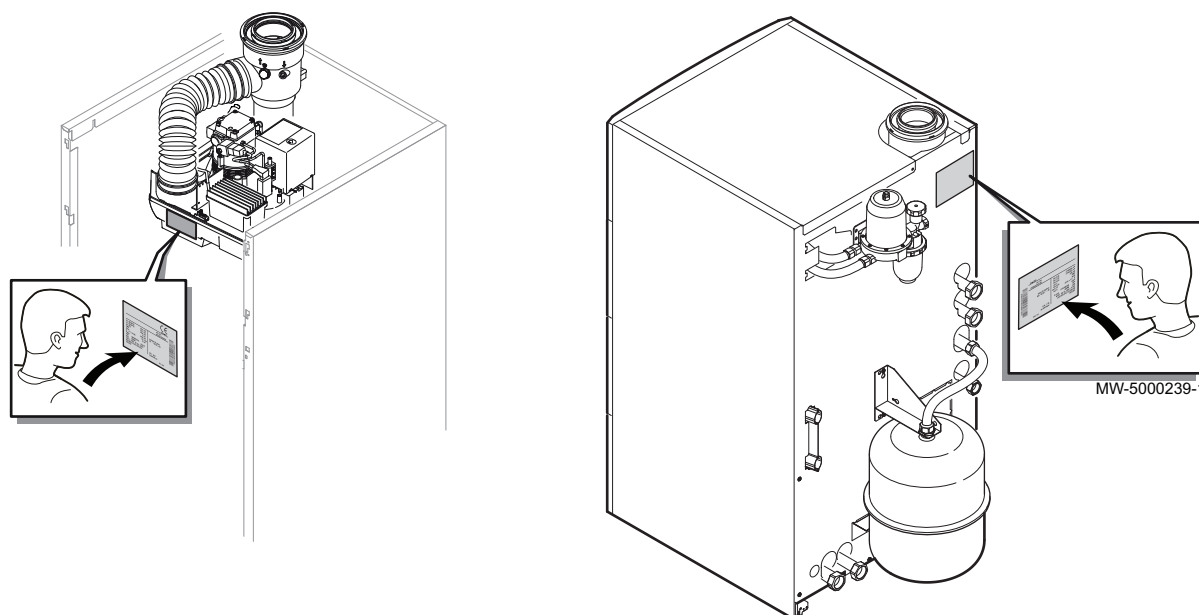
Tab.17 Normes à respecter

Allemagne	<ul style="list-style-type: none"> • Décret FeuVO, paragraphe 3 • DIN EN 12828 (édition de juin 2003) : systèmes de chauffage dans les bâtiments. Planification d'installation de chauffage à eau chaude (jusqu'à une température maximale de service de 105 °C et une puissance maximale de 1 MW) • DIN 4753 : installations de chauffage d'eau potable et industrielle • DIN 1988 : règles techniques relatives aux installations d'eau potable (TRW)
Belgique	<ul style="list-style-type: none"> • NBN D 30-003 : Chauffage central, ventilation et conditionnement d'air • NBN B 61-001 : Chaufferies et cheminées • NBN B 61-002 : Chaudières de chauffage central dont la puissance nominale est inférieure à 70 kW - Prescriptions concernant leur espace d'installation, leur amenée d'air et leur évacuation de fumée
France	<p>Bâtiments d'habitation Conditions réglementaires d'installation et d'entretien :</p> <ul style="list-style-type: none"> • DTU 65-17 • Règlement Sanitaire Départemental • Pour les appareils raccordés au réseau électrique : Norme NF C 15-100 - Installations électriques à basse tension - Règles <p>Etablissements recevant du public Conditions réglementaires d'installation :</p> <ul style="list-style-type: none"> • Règlement de sécurité contre l'incendie et la panique dans les établissements recevant du public <ul style="list-style-type: none"> - Prescriptions générales : Articles GZ - Installations aux gaz combustibles et hydrocarbures liquéfiés Articles CH - Chauffage, ventilation, réfrigération, conditionnement d'air et production de vapeur et d'eau chaude sanitaire - Prescriptions particulières à chaque type d'établissements recevant du public (hôpitaux, magasins, etc ...) • Arrêté du 21 mars 1968 fixant les règles techniques et de sécurité applicables au stockage et à l'utilisation de produits pétroliers dans les lieux non visés par la législation des établissements dangereux, insalubres ou incommodes et la réglementation des établissements recevant du public.
Suisse	<ul style="list-style-type: none"> • Directives de l'Association des Etablissements cantonaux d'Assurance Incendie AEAI. • Prescriptions locales et cantonales. <p>La distance de sécurité entre les matériaux combustibles et la chaudière ainsi que les effluents gazeux doit correspondre aux exigences de la norme AEAI.</p>

5.2 Choix de l'emplacement

5.2.1 Plaquette signalétique

Fig.11



Les plaquettes signalétiques doivent être accessibles à tout moment. Les plaquettes signalétiques identifient les produits et donnent les informations suivantes :

- Type de produit
- Date de fabrication (Année - Semaine)
- Numéro de série
- Numéro d'identification CE
- Les codes CN1 et CN2 de réinitialisation de la chaudière



Important

Une première plaquette signalétique est collée à l'arrière de l'appareil.

Coller la plaquette signalétique fournie avec le sachet notices sur l'habillage de la chaudière à un emplacement visible.

5.2.2 Implantation de l'appareil



Attention

Lors de l'installation des appareils, respecter le degré de protection IP21.

- Placer l'appareil sur un socle pour faciliter le nettoyage du local.
- Réserver un espace suffisant autour de l'appareil pour en faciliter l'accessibilité et l'entretien. Les dimensions minimales conseillées sont indiquées sur l'illustration en mm.
- Installer l'appareil le plus près possible des points de puisage afin de minimiser les pertes de d'énergie par les tuyauteries.
- Prévoir à proximité de la chaudière un raccordement aux égouts pour l'évacuation de condensats.

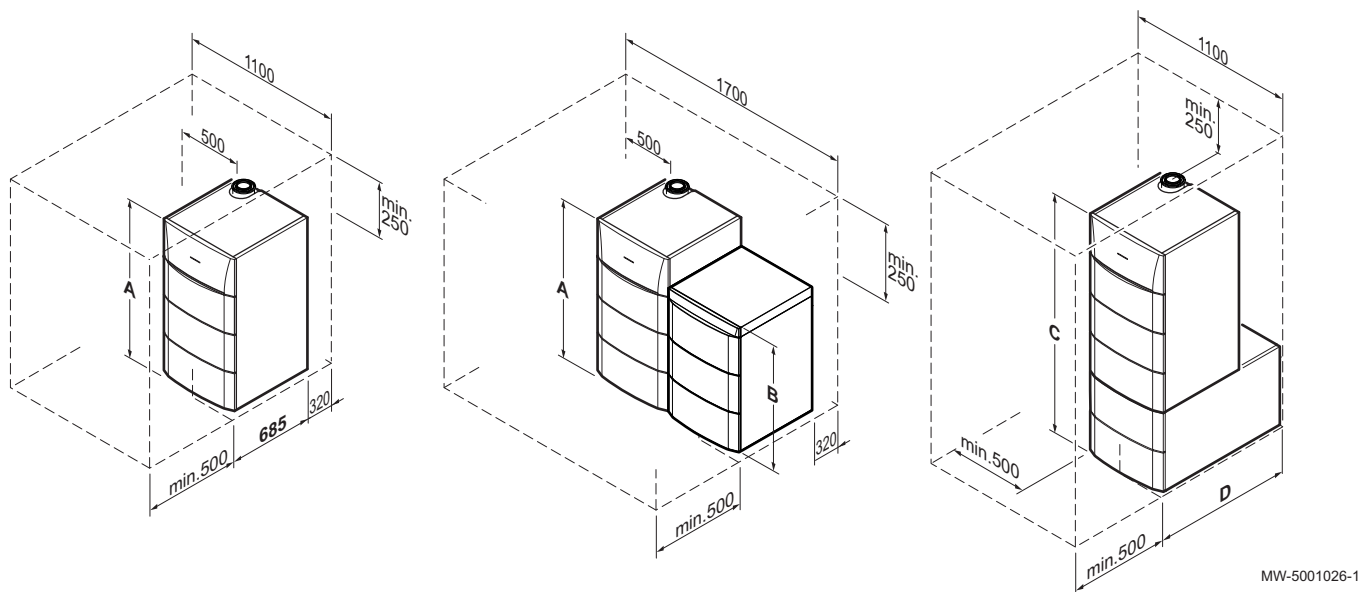


Attention

Prévoir un espace libre à l'arrière de la chaudière pour mettre en place les éléments suivants :

- le vase d'expansion du circuit de chauffage
- le filtre fioul
- le désaérateur
- le robinet d'arrêt.

Fig.12



MW-5001026-1

Tab.18

	Type de préparateur d'eau chaude sanitaire	AFC-S 18	AFC-S 24	AFC-S 30
A (mm)	–	1130	1130	1200
B (mm)	160SL	921	921	921
	L160SL	–	–	–
C (mm)	160SL	–	–	–
	L160SL	1770	1770	1840
D (mm)	160SL	955	955	955
	L160SL	955	955	955

5.2.3 Aération



Attention

Afin d'éviter une détérioration de la chaudière, il convient d'empêcher la contamination de l'air de combustion par des composés chlorés et/ou fluorés qui sont particulièrement corrosifs. Ces composés sont présents, par exemple, dans les bombes aérosols, peintures, solvants, produits de nettoyage, lessives, détergents, colles, sels de déneigement, etc.

Par conséquent, il convient de :

- Ne pas aspirer de l'air évacué par des locaux utilisant de tels produits : salon de coiffure, pressings, locaux industriels (solvants), locaux avec présence de machines frigorifiques (risques de fuite de fluide frigorigène), etc.
- Ne pas stocker de tels produits à proximité de la chaudière.

En cas de corrosion de la chaudière et/ou de ses périphériques par des composés chlorés et/ou fluorés, la garantie contractuelle ne saurait trouver application.



Attention

Pour la Suisse : respecter les prescriptions locales, ainsi que les directives AEAI.

■ Type C - Version ventouse

Tab.19

Tous Pays, sauf Pologne	Si l'évacuation des gaz de combustion et l'aspiration d'air comburant se font à l'aide d'un conduit concentrique, la ventilation de la chaufferie est inutile.
Tous Pays	Les chaudières à condensation exigent un système d'évacuation des fumées ou d'amenée d'air frais spécialement adapté au mode de service. L'installation doit être réalisée conformément à la législation en vigueur.



Attention

Ne pas obstruer (même partiellement) les conduits d'arrivées d'air, d'évacuation des produits de combustion ou d'écoulement des eaux de condensation.
Eviter tout point bas dans le circuit de fumée et d'évacuation des condensats afin d'exclure toute accumulation de condensats.

■ Type B - Version cheminée

Les chaudières à condensation exigent un système d'évacuation des fumées ou d'amenée d'air frais spécialement adapté au mode de service. L'installation doit être réalisée conformément à la législation en vigueur.

Disposer les entrées d'air par rapport aux orifices de ventilation haute pour que l'air se renouvelle dans l'ensemble de la chaufferie.



Attention

- Eviter tout point bas dans le circuit de fumée et d'évacuation des condensats afin d'exclure toute accumulation de condensats.
- Ne pas obstruer (même partiellement) les entrées d'air dans le local, les conduits d'évacuation des produits de combustion ou l'écoulement des eaux de condensation.

Tab.20 Réglementations

Allemagne	Les sections minimales ainsi que les emplacements de l'arrivée d'air frais et de l'évacuation d'air sont réglementés par l'arrêté du 21/03/1968 modifié par les arrêtés du 26/02/1974 et 03/03/1976.
Autres pays	Les sections minimales ainsi que les emplacements de l'arrivée d'air frais et de l'évacuation doivent être conformes aux réglementations et normes en vigueur dans le pays.

■ Générateur installé dans un bâtiment à usage collectif (installations inférieures à 70 kW)

Tab.21 Amenée d'air frais

Pologne	L'amenée d'air frais doit : <ul style="list-style-type: none"> • Aboutir à la partie basse du local, • Etre de section libre minimale calculée sur la base de 0,05 dm² par kilowatt de puissance installée et au moins égale à 2,0 dm².
Tous Pays, sauf Pologne	L'amenée d'air frais doit : <ul style="list-style-type: none"> • Aboutir à la partie basse du local, • Etre de section libre minimale calculée sur la base de 0,03 dm² par kilowatt de puissance installée et au moins égale à 2,5 dm².

Tab.22 Evacuation d'air

Tous Pays	<p>L'évacuation de l'air doit :</p> <ul style="list-style-type: none"> • Etre placée en partie haute du local, • Monter au-dessus de la toiture (sauf dispositif d'efficacité comparable ne gênant pas le voisinage), • Etre de section libre (correspondant aux 2/3 de celle d'amené d'air et au moins égale à 2,5 dm²).
------------------	---

■ Générateur installé dans un bâtiment à usage individuel

- Disposer une arrivée suffisante d'air frais le plus près possible des appareils. Sa section doit être d'au moins 0.5 dm².
- En partie haute, une évacuation d'air doit assurer une ventilation efficace.

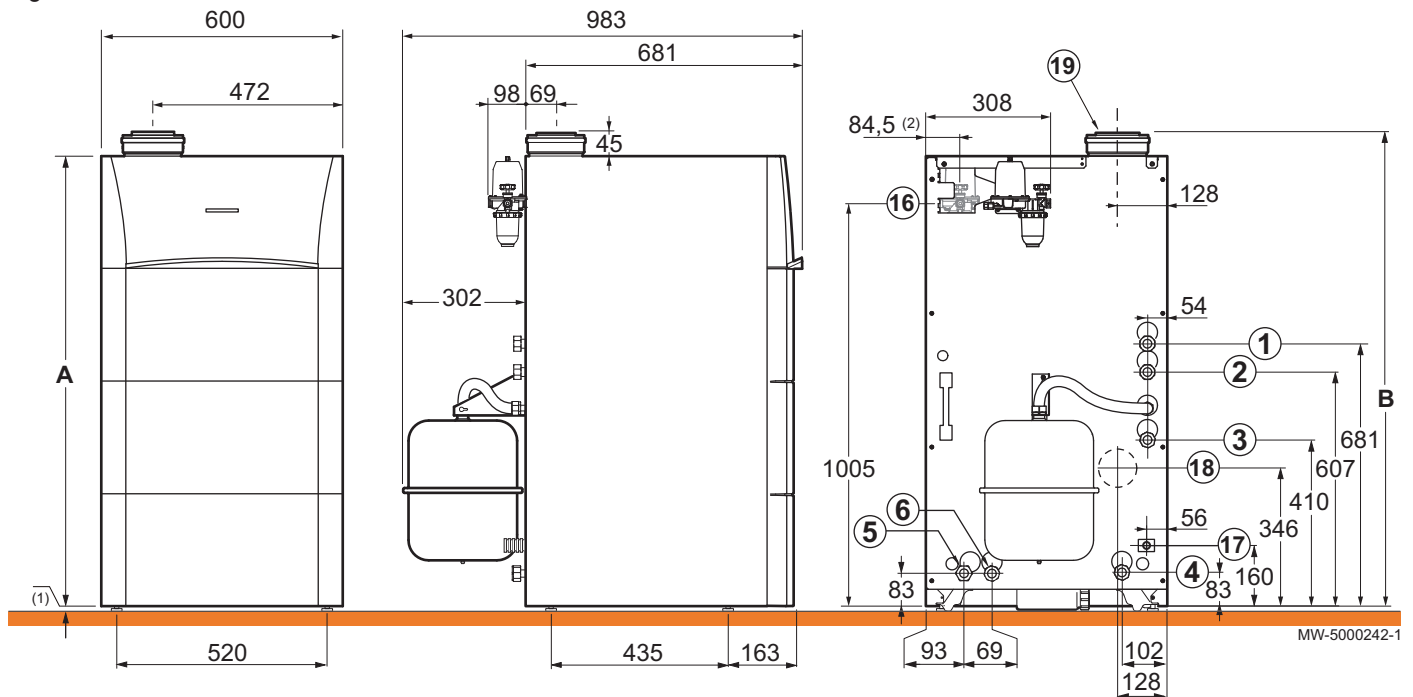
■ Etablissements recevant du public

- Etablissement neuf : se référer à l'arrêté du 25/06/1980 (installations supérieures à 20 kW et inférieures ou égales à 70 kW).
- Etablissement existant : se référer à l'arrêté du 25/06/1980 (installations inférieures à 70 kW).

5.2.4 Dimensions et raccords

■ Chaudière seule

Fig.13



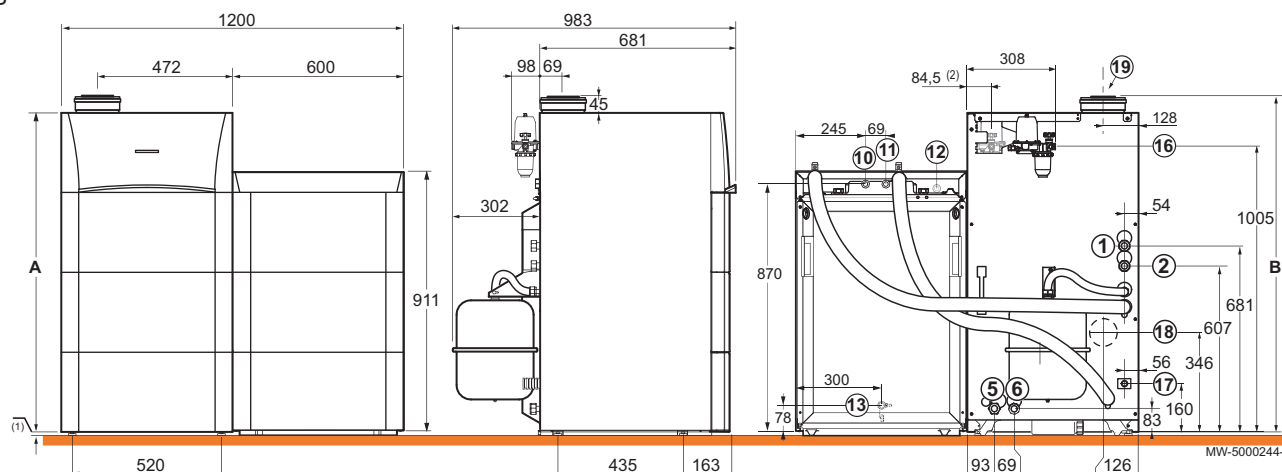
- 1 Départ chauffage circuit direct (G1)
- 2 Retour chauffage circuit direct (G1)
- 3 Départ primaire préparateur eau chaude sanitaire indépendant (option) (G3/4)
- 4 Retour primaire préparateur eau chaude sanitaire indépendant (option) (G3/4)
- 5 Départ chauffage circuit vanne mélangeuse (option) (G1)
- 6 Retour chauffage circuit vanne mélangeuse (option) (G1)

- 16 Alimentation fioul (G3/8)
- 17 Tube d'évacuation des condensats (diamètre extérieur : 25 mm)
- 18 Sortie fumées basse (diamètre : 80 mm)
- 19 Raccordement air/fumées concentrique (diamètre : 80/125 mm)
- (1) Pieds réglables (0 à 20 mm)
- (2) En cas de montage du filtre fioul avec désaérateur à l'intérieur de l'habillage

Modèles	AFC-S 18	AFC-S 24	AFC-S 30
A (mm)	1130	1130	1200
B (mm)	1175	1175	1245

■ Chaudière avec préparateur d'eau chaude sanitaire de type 160SL

Fig.14

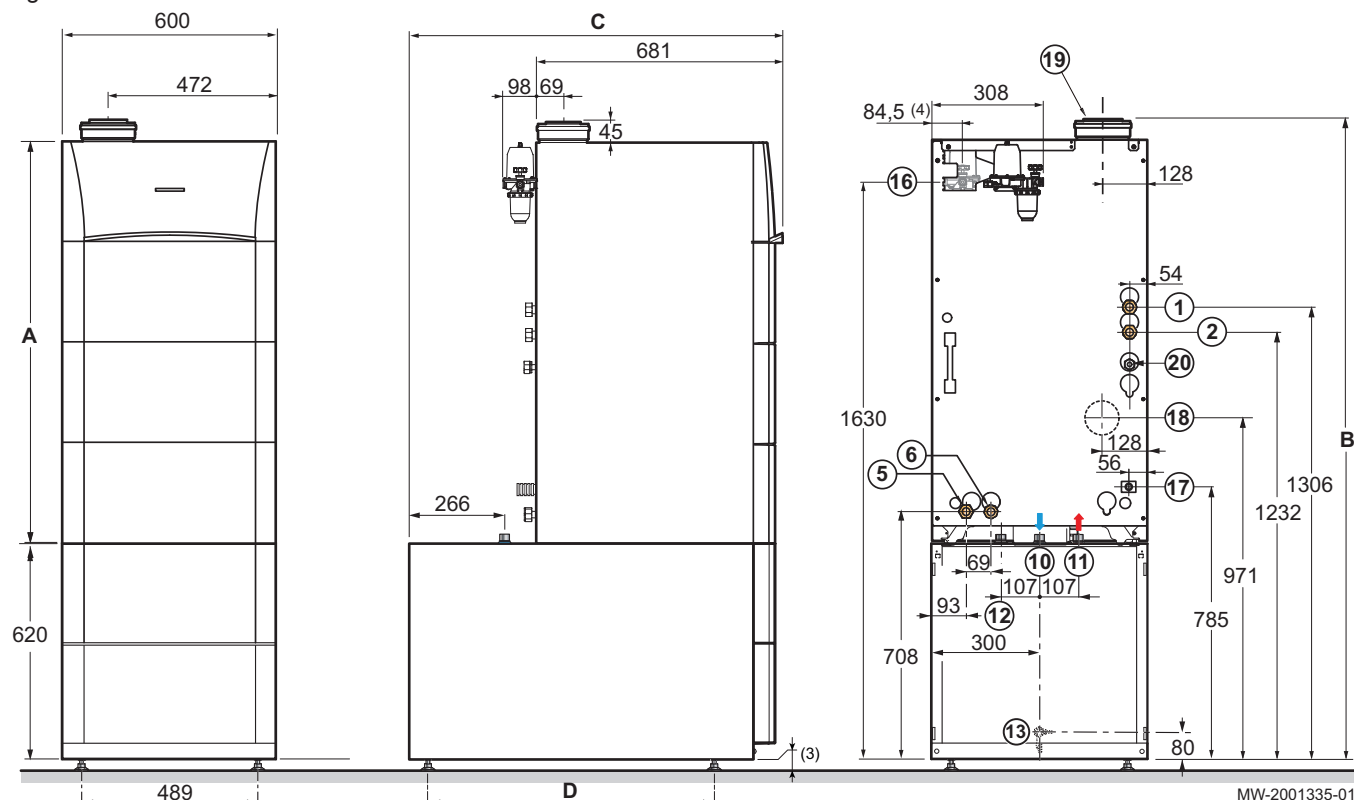


- | | |
|--|--|
| 1 Départ chauffage circuit direct (G1) | 16 Alimentation fioul (G3/8) |
| 2 Retour chauffage circuit direct (G1) | 17 Tube d'évacuation des condensats (diamètre extérieur : 25 mm) |
| 5 Départ chauffage circuit vanne mélangeuse (option) (G1) | 18 Sortie fumées basse (diamètre : 80 mm) |
| 6 Retour chauffage circuit vanne mélangeuse (option) (G1) | 19 Raccordement air/fumée concentrique (diamètre : 80/125 mm) |
| 10 Entrée eau froide sanitaire (G3/4) | (1) Pieds réglables (0 à 20 mm) |
| 11 Sortie eau froide sanitaire (G3/4) | (2) En cas de montage du filtre fioul avec désaérateur à l'intérieur de l'habillage |
| 12 Retour boucle de circulation eau chaude sanitaire (option) (G3/4) | |
| 13 Robinet de vidange eau chaude sanitaire (diamètre extérieur : 14 mm) | |

Modèles	AFC-S 18	AFC-S 24	AFC-S 30
A (mm)	1130	1130	1200
B (mm)	1175	1175	1245

■ Chaudière avec préparateur d'eau chaude sanitaire de type L160 SL

Fig.15



MW-2001335-01

- | | |
|---|---|
| 1 Départ chauffage circuit direct (G1) | 16 Alimentation fioul (G3/8) |
| 2 Retour chauffage circuit direct (G1) | 17 Tube d'évacuation des condensats (diamètre extérieur : 25 mm) |
| 5 Départ chauffage circuit vanne mélangeuse (option) (G1) | 18 Sortie fumées basse (diamètre : 80 mm) |
| 6 Retour chauffage circuit vanne mélangeuse (option) (G1) | 19 Raccordement air/fumée concentrique (diamètre : 80/125 mm) |
| 10 Entrée eau froide sanitaire (G3/4) | (3) Pieds réglables (0 à 20 mm) |
| 11 Sortie eau froide sanitaire (G3/4) | (4) En cas de montage du filtre fioul avec désaérateur à l'intérieur de l'habillage |
| 12 Retour boucle de circulation eau chaude sanitaire (option) (G3/4) | |
| 13 Robinet de vidange eau chaude sanitaire (diamètre extérieur : 14 mm) | |

Modèles	Type de préparateur d'eau chaude sanitaire	AFC-S 18	AFC-S 24	AFC-S 30
A (mm)	-	1130	1130	1200
B (mm)	-	1175	1175	1245
C (mm)	L160 SL	1040	1040	1040
D (mm)	L160 SL	794	794	794

5.3 Mettre en place la chaudière

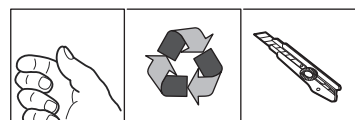
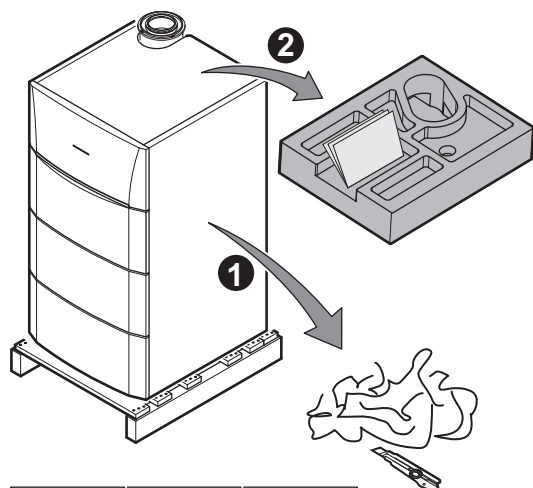


Attention

- Prévoir 2 personnes.
- Manipuler la chaudière avec des gants.

5.3.1 Mettre en place la chaudière seule

Fig.16



MW-5000246-2

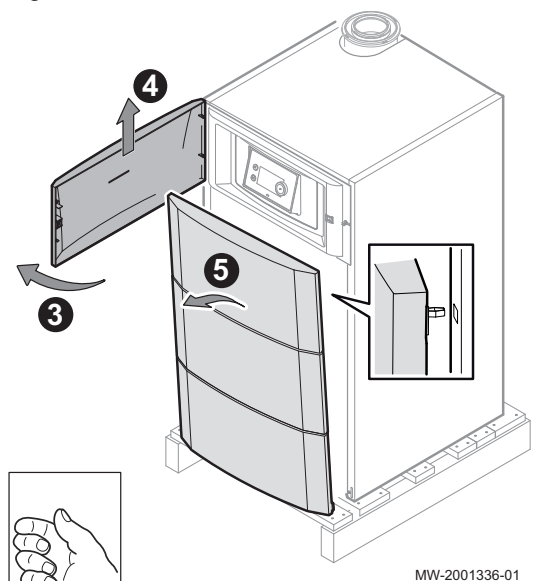
1. Découper l'emballage et retirer l'emballage de la chaudière tout en la laissant sur la palette de transport.
2. Retirer la cale de protection.



Important

- La documentation technique est logée dans la cale de protection.
- La sonde extérieure est logée dans le sachet notice.

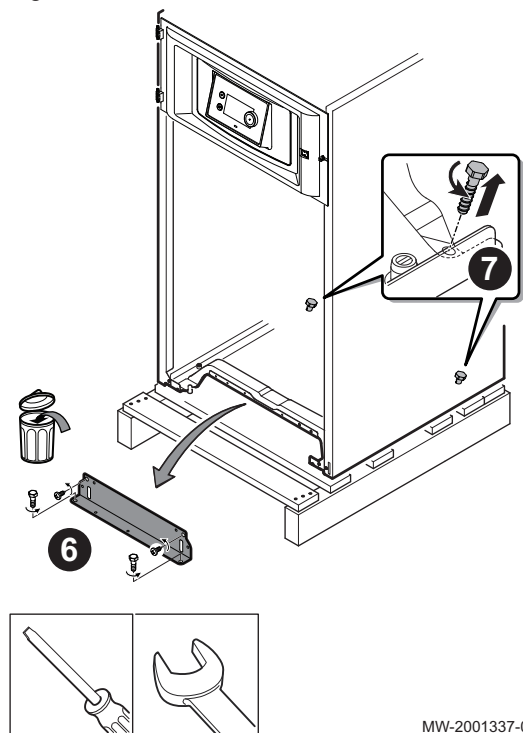
Fig.17



MW-2001336-01

3. Ouvrir la porte d'accès au tableau de commande.
4. Déclipser la porte d'accès au tableau de commande en tirant vers le haut.
5. Retirer le panneau avant en tirant fermement des deux côtés.

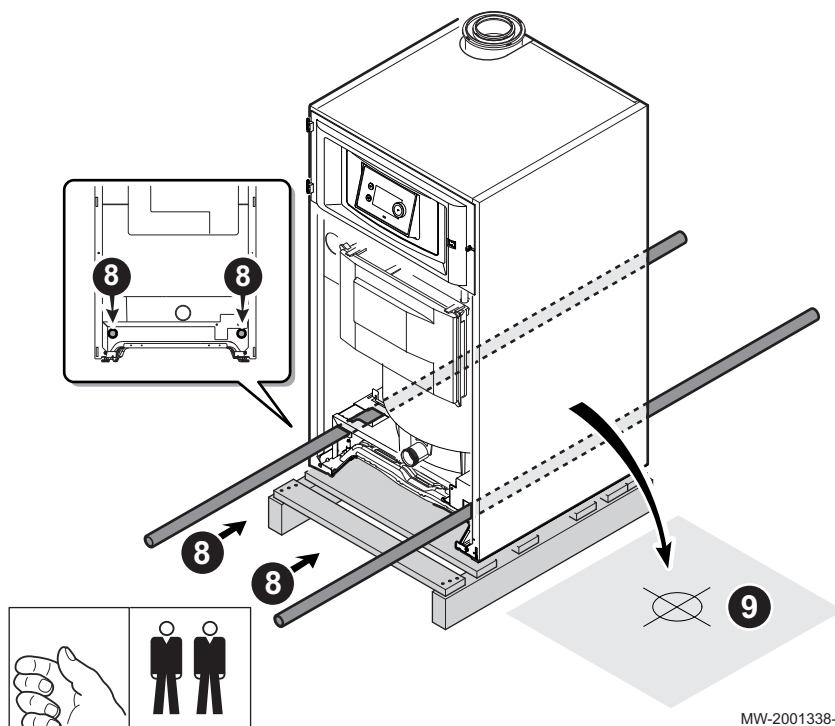
Fig.18



- 6. Retirer l'équerre de transport.
- 7. Retirer les vis de maintien.

MW-2001337-01

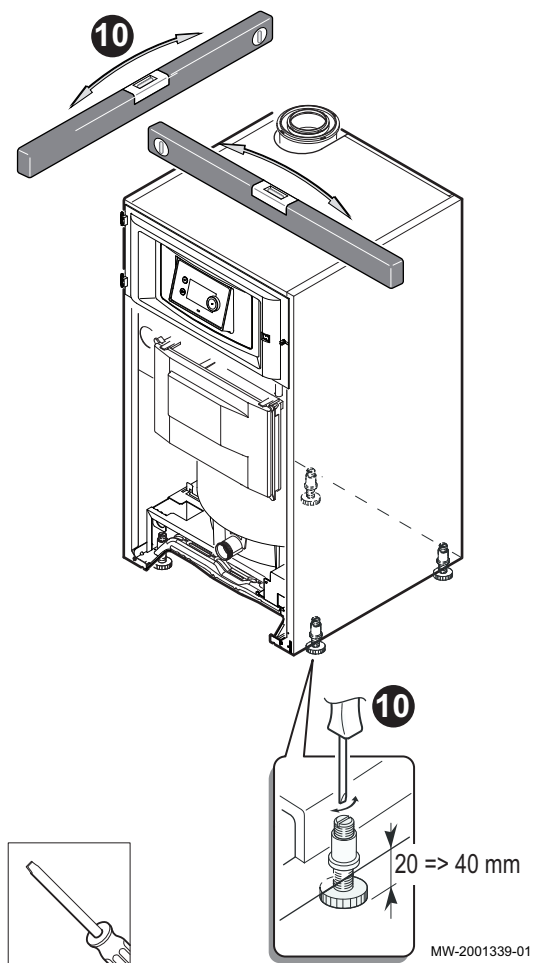
Fig.19



MW-2001338-01

- 8. Descendre la chaudière de la palette de transport à l'aide de barres de levage. Utiliser des tubes en acier de diamètre 1/2" et de longueur 1400 mm.
- 9. Installer l'appareil sur le support prévu à cet effet.

Fig.20



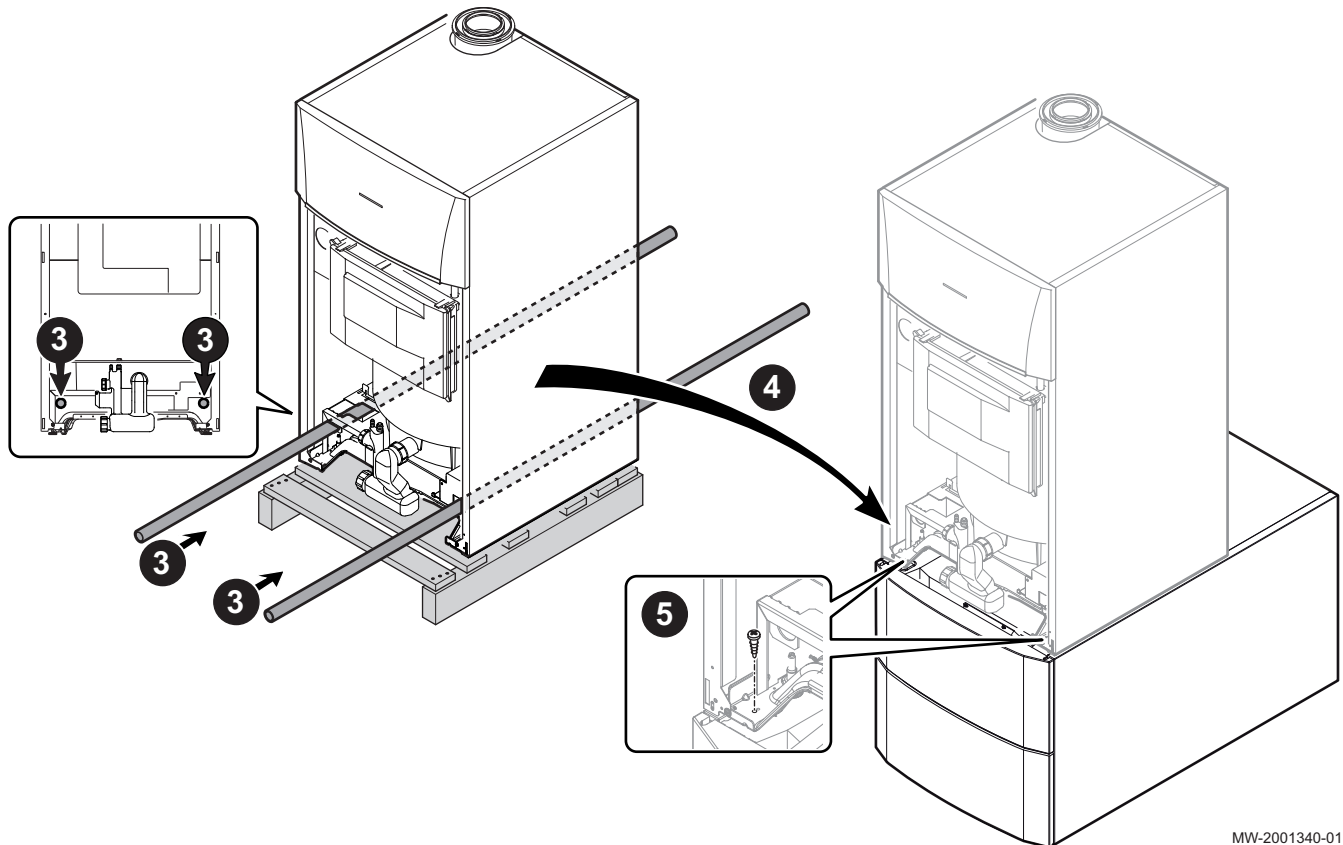
10. Mettre l'appareil à niveau à l'aide des pieds réglables.

- (1) Pieds réglables
 Réglage d'usine : 30 mm
 Réglage : de 20 mm à 40 mm.

11. Remonter la porte d'accès au tableau de commande.

12. Remonter le panneau avant.

5.3.2 Mettre en place la chaudière sur un préparateur d'eau chaude sanitaire



1. Mettre le préparateur d'eau chaude sanitaire en place.



Voir

Notice d'installation, d'utilisation et d'entretien du préparateur d'eau chaude sanitaire.

2. Effectuer les étapes 1 à 8 décrites ci-dessus.



Voir

Chapitre "Mise en place de la chaudière seule".

3. Descendre la chaudière de la palette de transport à l'aide de barres de levage. Utiliser des tubes en acier de diamètre 3/4" et de longueur 1400 mm.
4. Poser la chaudière sur le préparateur.
5. Mettre en place les vis de maintien.
6. Remonter le panneau avant.

5.3.3 Mettre en place la chaudière à gauche ou à droite d'un préparateur d'eau chaude sanitaire

1. Mettre le préparateur d'eau chaude sanitaire en place.



Voir

Notice d'installation, d'utilisation et d'entretien du préparateur d'eau chaude sanitaire.

2. Mettre en place la chaudière.

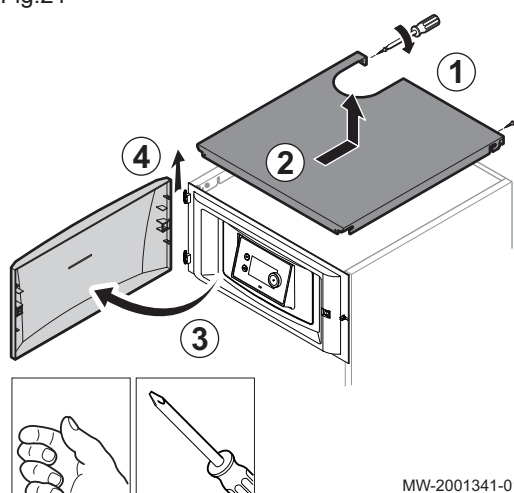


Voir

Chapitre "Mettre en place la chaudière seule".

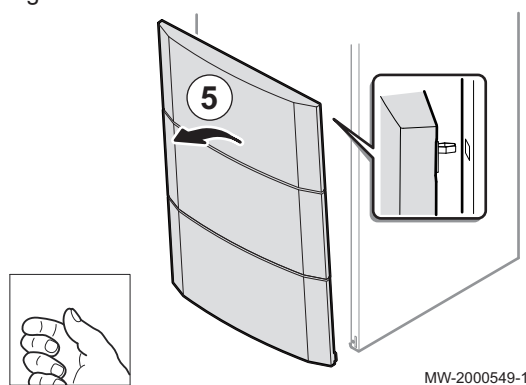
5.3.4 Accès aux composants internes de la chaudière

Fig.21



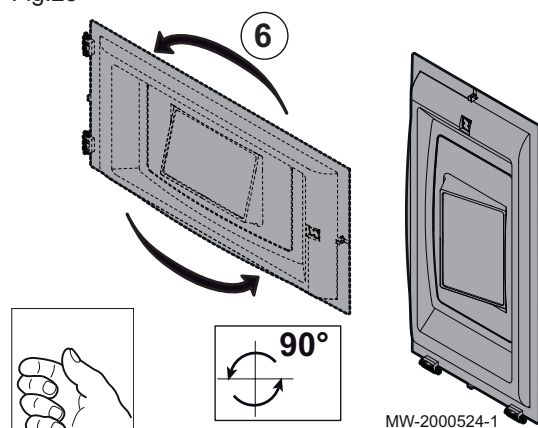
1. Dévisser les vis de fixation arrières du chapiteau puis retirer le chapiteau.:
 - Chaudière 18 - 24 kW = 2 vis
 - Chaudière 30 kW = 3 vis.
2. Retirer le chapiteau.
3. Ouvrir la porte.
4. Soulever la porte et l'enlever.

Fig.22



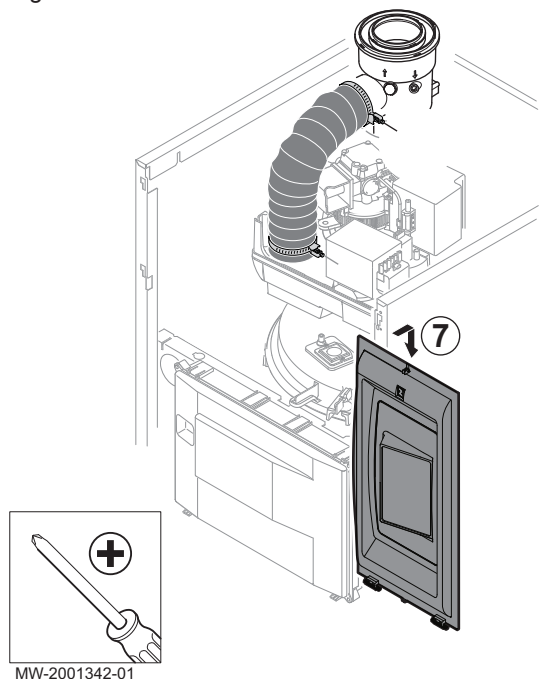
5. Retirer le panneau avant en tirant fermement des deux cotés.

Fig.23



6. Pivoter le tableau de commande.

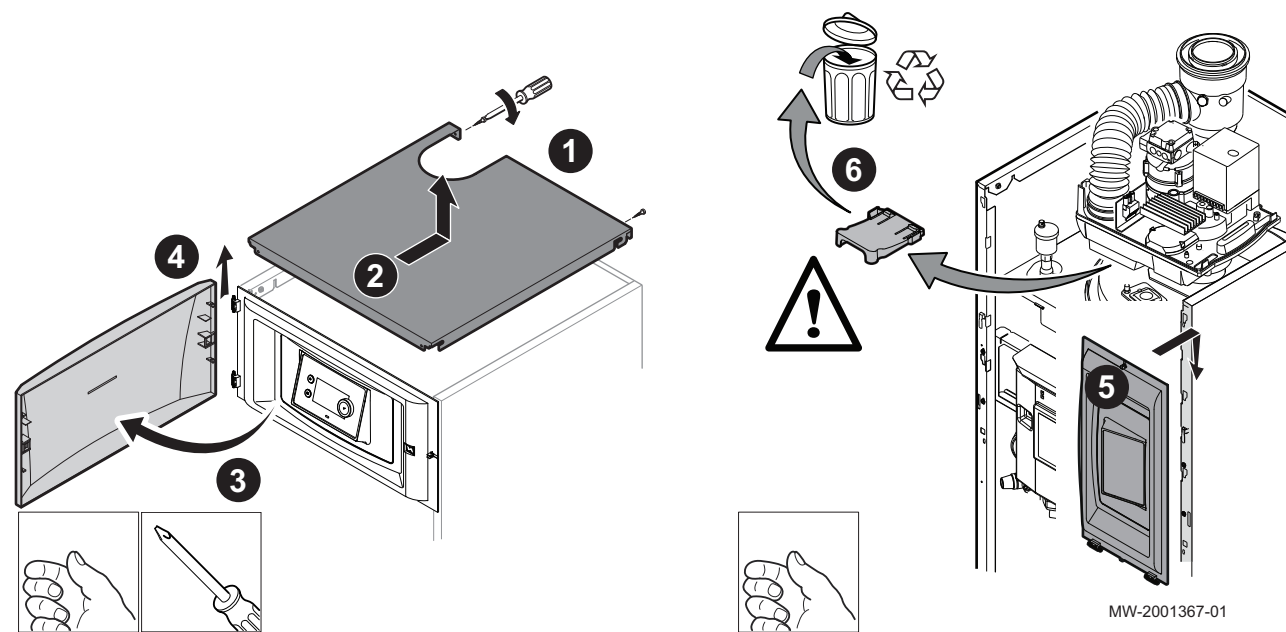
Fig.24



7. Accrocher le tableau de commande.

5.3.5 Retirer la cale de transport du brûleur

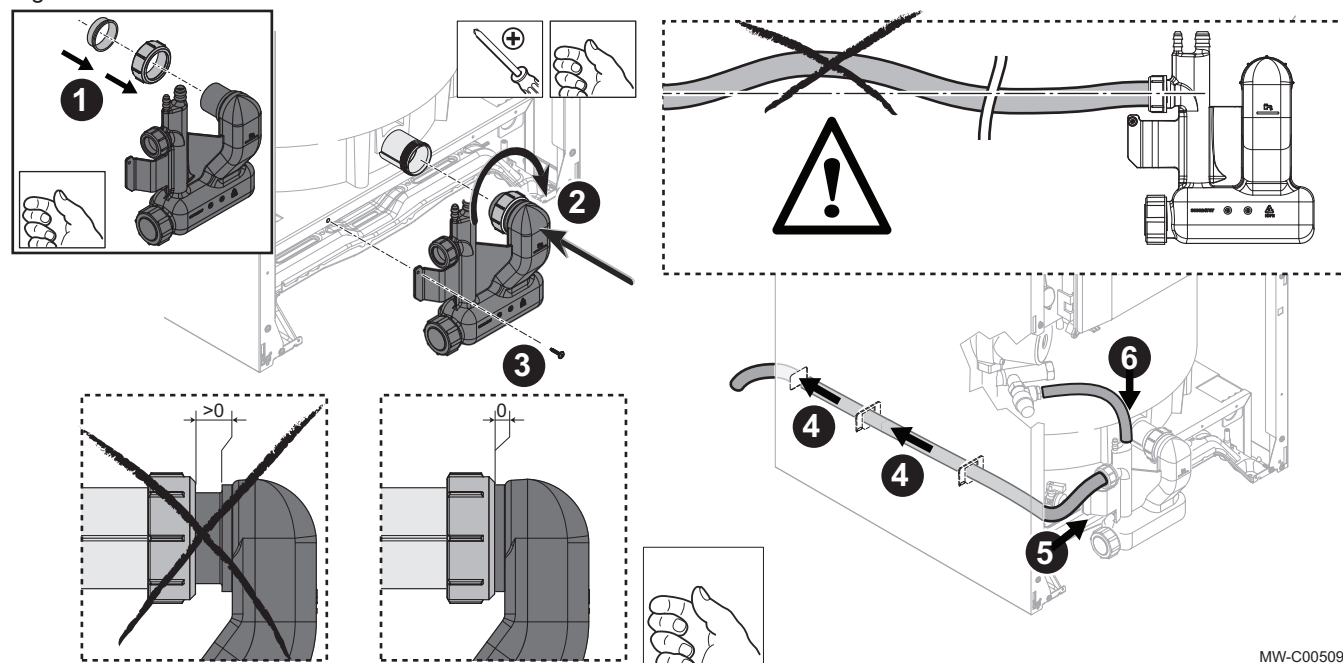
Fig.25



1. Dévisser les vis de fixation arrière du chapiteau.
2. Retirer le chapiteau.
3. Ouvrir la porte.
4. Soulever la porte et l'enlever.
5. Accrocher le tableau de commande.
6. Retirer et recycler la cale de transport.

5.3.6 Mettre en place le siphon

Fig.26



MW-C005093-1

1. Mettre en place la bague de serrage et le joint sur le siphon (livré avec la chaudière).
2. Monter le siphon : pour ce faire, maintenir une légère pression tout en serrant la bague, de façon à mettre le siphon en butée.
3. Fixer le siphon avec la vis fournie dans le sachet du siphon.
4. Mettre en place le tube d'écoulement des condensats.
5. Raccorder le tube d'écoulement au siphon.
6. Vérifier que le bouchon est bien en place.

5.4 Raccordements hydrauliques

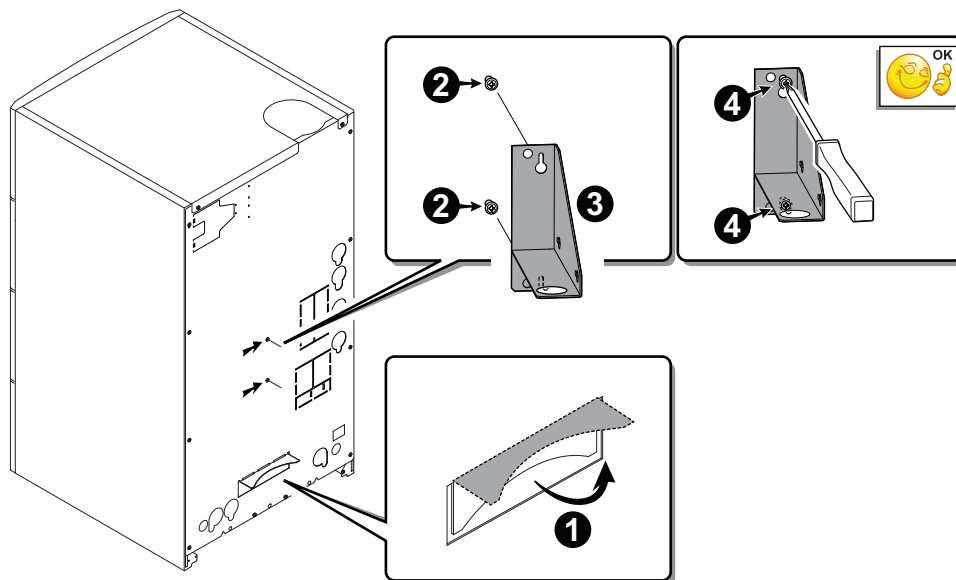
5.4.1 Raccordement du vase d'expansion (option)



Important

Nous recommandons le montage du vase d'expansion à l'arrière de la chaudière. Si l'espace est insuffisant, fixer le vase d'expansion au mur.

Fig.27

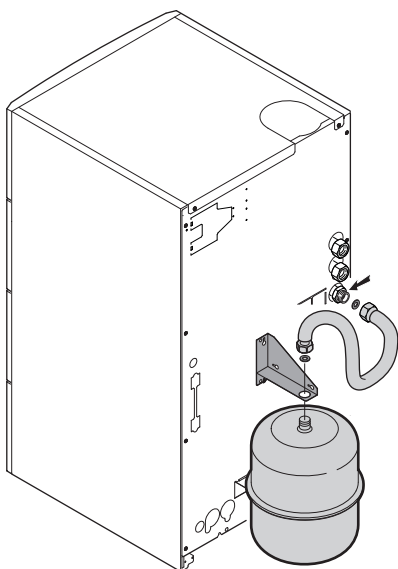


MW-5000261-1

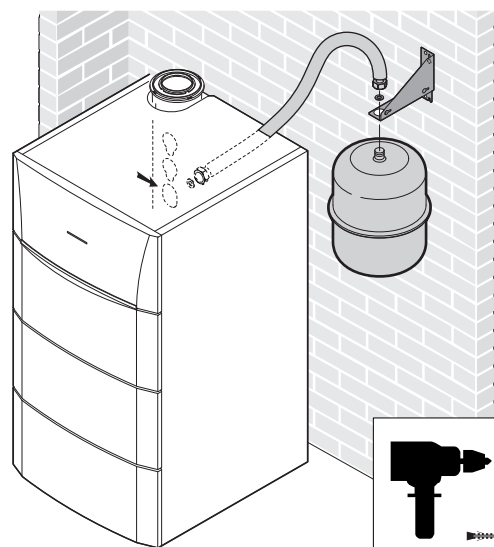
1. Replier la butée prédécoupée dans le panneau arrière de 90°.
2. Mettre en place les vis.
3. Accrocher le support à l'arrière de la chaudière ou sur le mur (selon l'installation).
4. Serrer les vis.

Fig.28

A



B



MW-5000262-1

- A** Montage du vase d'expansion à l'arrière de la chaudière
B Montage du vase d'expansion sur le mur

5.4.2 Mettre en place et raccorder le désaérateur fioul

Pour garantir un parfait dégazage de la ligne d'alimentation fioul :

- Monter le désaérateur avec filtre (livré de série).
- Remplacer le filtre avant chaque saison de chauffe 35 µm.
- Suivre impérativement les recommandations et instructions qui figurent sur la notice du désaérateur.



Attention

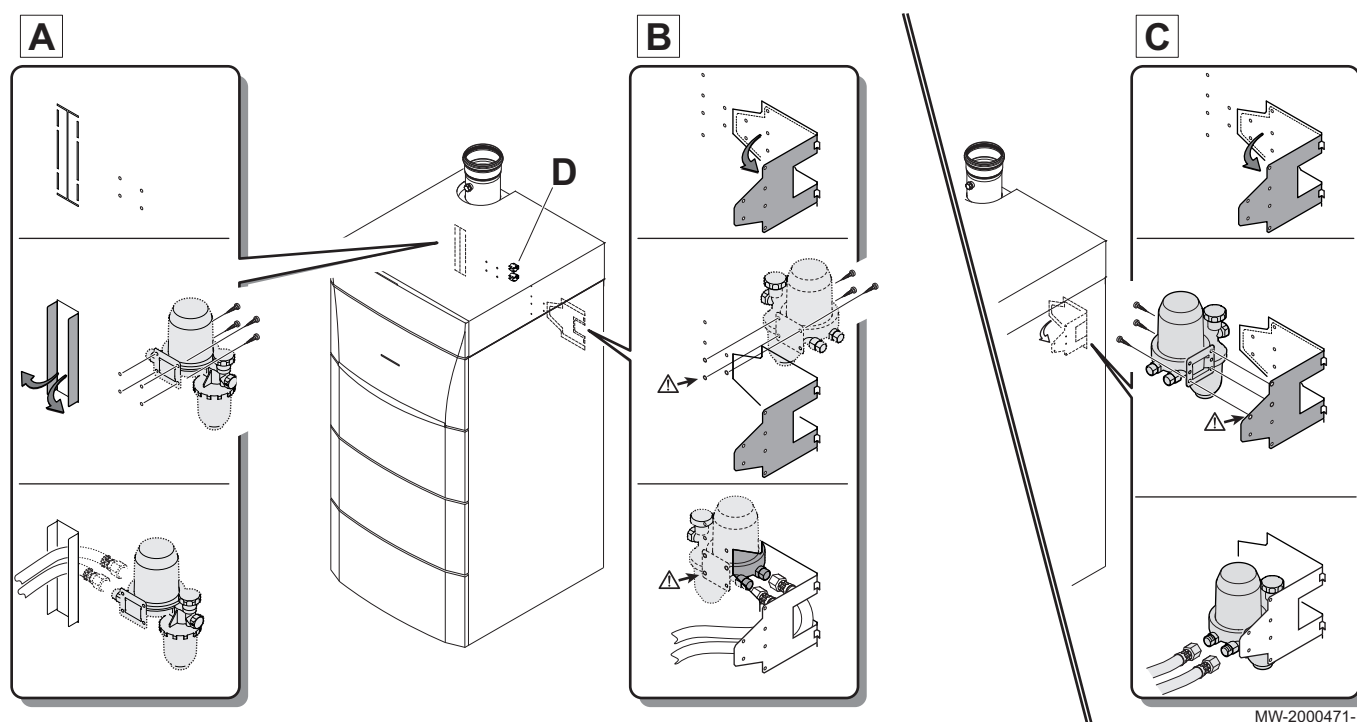
Utiliser exclusivement la cartouche filtrante d'origine.



Important

Pour des raisons de maintenance, si un mur est présent sur l'un des côtés de la chaudière, le filtre sera monté à l'opposé du mur.

Fig.29



A Montage du désaérateur à l'extérieur gauche de la chaudière

B Montage du désaérateur à l'extérieur droite de la chaudière

C Montage du désaérateur à l'intérieur de la chaudière

D Clips de maintien des flexibles fioul

1. Monter le désaérateur avec filtre (livré de série) pour garantir un parfait dégazage de la ligne d'alimentation fioul.



Important

Nous recommandons le montage du désaérateur à l'extérieur de la chaudière (**A - B**).

Si les circonstances ne le permettent pas, il est possible de fixer le désaérateur à l'intérieur de la chaudière (**C**).

Selon le montage du désaérateur, fixer les flexibles fioul dans les clips (**D**) pour les maintenir en position.

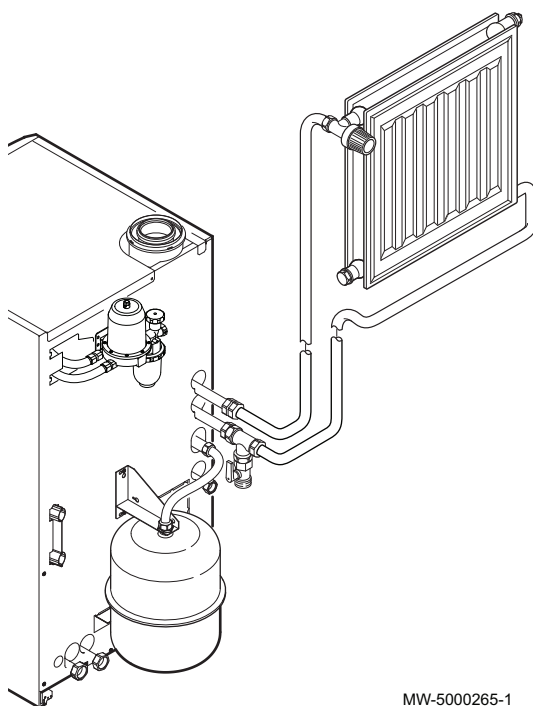
5.4.3 Raccordement hydraulique du circuit chauffage

**Attention**

Il ne doit exister aucun organe d'obturation totale ou partielle entre la chaudière et les soupapes de sécurité (France : DTU - 65.11, § 4.22 - NF P 52-203).

Allemagne, Suisse	Attention Les installations de chauffage doivent être conçues et réalisées de manière à empêcher le retour des eaux du circuit chauffage et des produits qui y sont introduits, vers le réseau d'eau potable. Un disconnecteur doit être installé pour le remplissage du circuit chauffage suivant la réglementation en vigueur.
Belgique	Attention Les installations de chauffage doivent être conçues et réalisées de manière à empêcher le retour des eaux du circuit chauffage et des produits qui y sont introduits, vers le réseau d'eau potable. Un disconnecteur CAb (disconnecteur à zone de pressions différentes non contrôlables) doit être installé pour le remplissage du circuit chauffage suivant la réglementation en vigueur. Ce disconnecteur doit être certifié Belgaqua.
France	Attention Les installations de chauffage doivent être conçues et réalisées de manière à empêcher le retour des eaux du circuit chauffage et des produits qui y sont introduits, vers le réseau d'eau potable (article 16-7 du Règlement Sanitaire Départemental-type). Un disconnecteur CB (disconnecteur à zone de pressions différentes non contrôlables) doit être installé pour le remplissage du circuit chauffage suivant la norme NF P 43-011.
Autres pays	Attention Les installations de chauffage doivent être conçues et réalisées de manière à empêcher le retour des eaux du circuit chauffage et des produits qui y sont introduits, vers le réseau d'eau potable. Un disconnecteur CB (disconnecteur à zone de pressions différentes non contrôlables) doit être installé pour le remplissage du circuit chauffage suivant la réglementation en vigueur.

Fig.30



MW-5000265-1

**Important**

Dans le cas d'installations à protection thermostatique, seules les soupapes de sécurité portant la mention "H" peuvent être raccordées, et ce uniquement au piquage de sécurité départ de la chaudière.

Leur capacité de vidange doit correspondre à la puissance nominale utile maximale de la chaudière (Allemagne : DIN EN 12828).

1. Installer un té équipé d'une vanne 1/4 de tour sur le circuit retour chauffage pour le remplissage du circuit.
2. Installer un disconnecteur pour le remplissage du circuit chauffage suivant la réglementation en vigueur.

5.4.4 Raccorder le circuit eau sanitaire

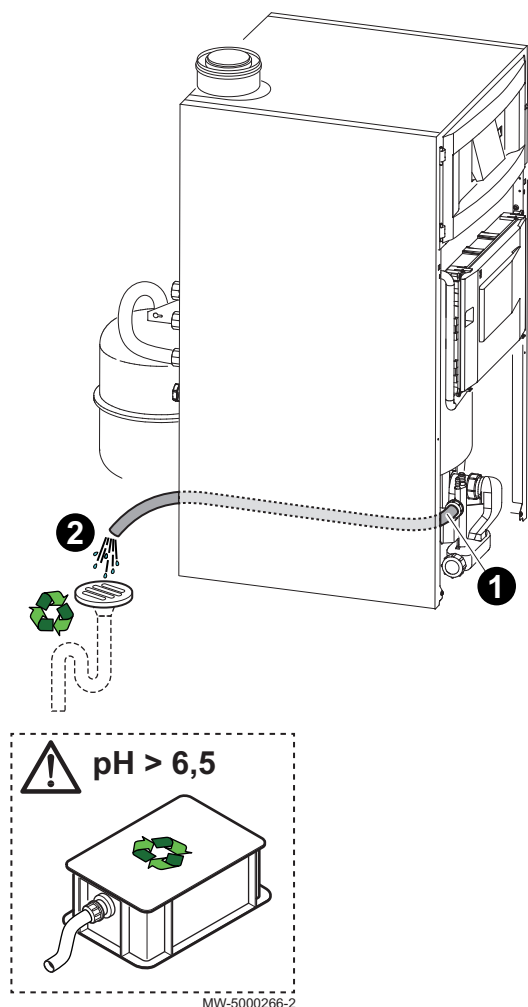


Voir

Notice d'installation, d'utilisation et d'entretien du préparateur d'eau chaude sanitaire.

5.4.5 Raccorder le conduit d'évacuation des condensats

Fig.31



Evacuer les condensats au moyen d'un siphon, directement vers le réseau d'eaux usées. En raison du degré d'acidité (pH 2,5 à 3), le conduit d'évacuation des condensats ne peut être composé que d'un matériau plastique.

L'installation doit être réalisée suivant la réglementation technique en vigueur. En fonction de la réglementation en vigueur, il est possible d'utiliser une station de neutralisation, afin de ramener le pH à une valeur supérieure à 6,5.

1. Monter une conduite synthétique d'évacuation, DN 32 ou plus, menant vers les égouts.
2. Raccorder le tuyau d'évacuation des condensats avec une pente suffisante pour assurer l'écoulement à travers le siphon, vers le réseau des eaux usées.
3. Monter un coupe-odeur ou un siphon dans la conduite d'évacuation.



Attention

Ne pas réaliser de raccordement fixe en vue des travaux d'entretien au niveau du siphon.

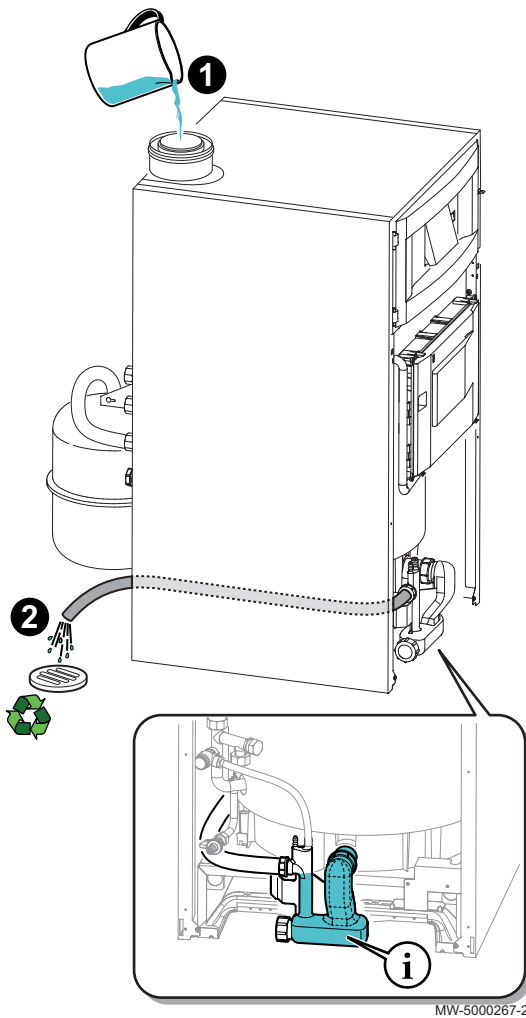


Important

- L'évacuation des condensats doit être raccordée au réseau d'eaux usées.
- Incliner la conduite d'évacuation à raison de 30 mm par mètre au minimum, longueur horizontale maximale 5 mètres.
- Interdiction de vidanger l'eau de condensation dans une gouttière de toit.
- Raccorder la conduite d'évacuation des condensats conformément aux normes en vigueur.

5.4.6 Remplir le siphon

Fig.32



Attention

En cas de fonctionnement avec le siphon vide, des produits de combustion s'échapperont dans le local où est installée la chaudière.

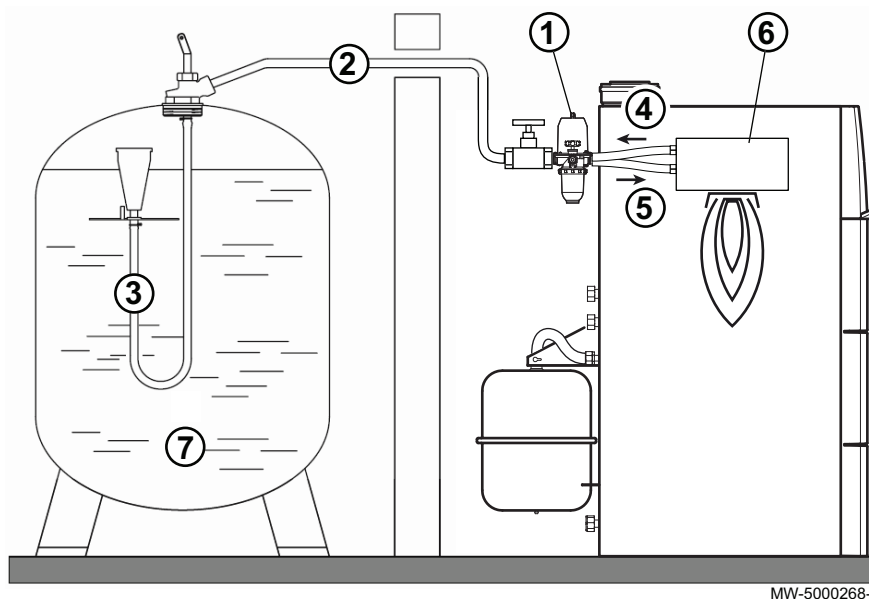
1. Verser de l'eau dans le conduit de fumées (tuyau central) jusqu'à écoulement par le tuyau d'évacuation des condensats 2.

5.5 Raccordements fioul

5.5.1 Généralités

- Utiliser un système monotube et monter le filtre fioul avec le désaérateur et le robinet d'arrêt (fourni avec la chaudière). La dépression pour l'alimentation en fioul doit être inférieure à 0,35 bar (0,035 MPa).
- L'usage d'une crépine flottante est fortement recommandé afin d'éviter d'aspirer des dépôts de fond de cuve.
- Dans le cas d'un remplacement de chaudière, nettoyer la cuve.

Fig.33

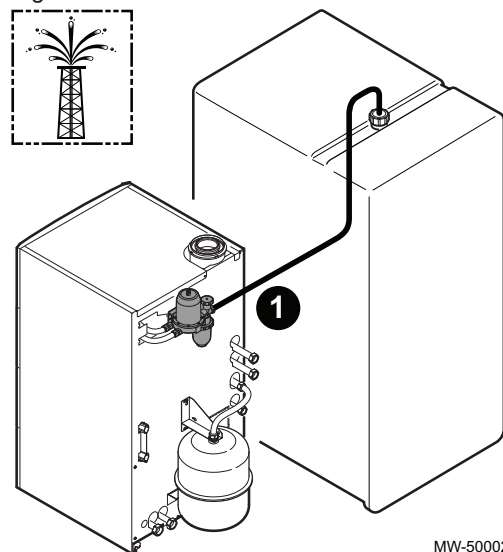


MW-5000268-1

- | | | | | | |
|---|---|---|---|---|---|
| 1 | 1 | 1 | 5 | 5 | 5 |
| 2 | 2 | 2 | 6 | 6 | 6 |
| 3 | 3 | 3 | 7 | 7 | 7 |
| 4 | 4 | 4 | | | |
- 1 Filtre fioul + désaérateur + robinet d'arrêt FloCo-Top
 2 Conduite d'aspiration fioul entre la citerne et le filtre
 3 Crépine d'aspiration fioul
 4 Flexible retour fioul du brûleur
 5 Flexible arrivée fioul vers le brûleur
 6 Brûleur fioul
 7 Citerne fioul

5.5.2 Raccordement

Fig.34



MW-5000269-1

1. Raccorder le tube d'alimentation en fioul sur le filtre désaérateur.

5.5.3 Diamètre et longueur des tuyauteries fioul



Voir
Notice livrée avec le colis FloCo-Top.

5.6 Raccordements de la fumisterie - selon pays



Attention

Pour éviter toute transmission de bruit de fonctionnement de la chaudière dans l'habitation, le conduit de fumisterie ne doit pas être maçonné dans les parois. Utiliser un fourreau.



Avertissement

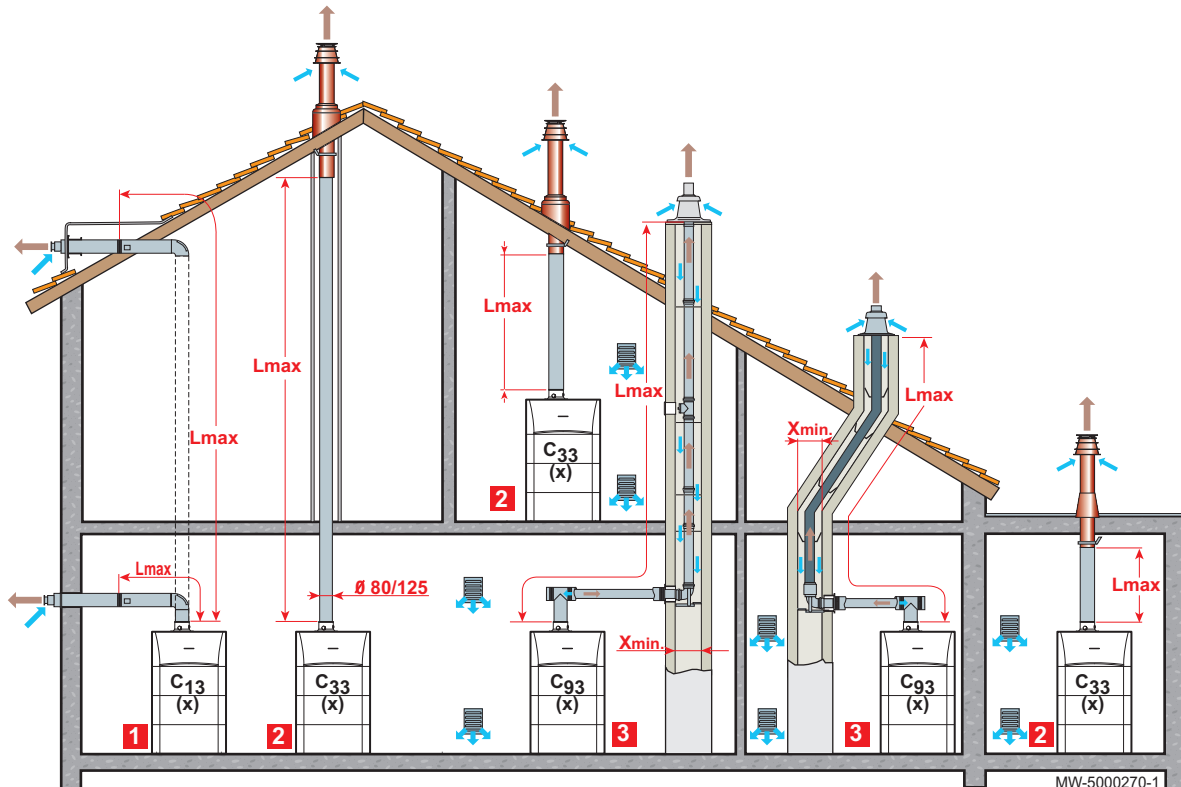
Fixer les conduits concentriques au mur à l'aide de colliers et de support(s). Les conduits sont sollicités à chaque démarrage et risquent à terme de se déboîter. Dans ce cas, la chaudière continue de fonctionner et pollue l'air du local. Ce risque est d'autant plus élevé que les longueurs de fumisterie jusqu'à la paroi ou la cheminée sont importantes. Les conduits de fumées horizontaux doivent être posés avec une pente minimale de 1 % pour permettre l'écoulement des condensats formés dans les conduits, vers le siphon de la chaudière.

5.6.1 Raccordements des conduits air / fumées - Flux forcé (ventouse) - Type C

La chaudière est en sortie d'usine en configuration de raccordement dit "flux forcé" : raccordement air / fumée de type $C_{13(x)}$, $C_{33(x)}$, $C_{93(x)}$.

■ Classification

Fig.35



1 Configuration $C_{13(x)}$

Raccordement air / fumées par l'intermédiaire de conduits concentriques à un terminal horizontal (dit ventouse).

2 Configuration $C_{33(x)}$

Raccordement air / fumées par l'intermédiaire de conduits concentriques à un terminal vertical (sortie de toiture).

3 Configuration $C_{93(x)}$

Raccordement air / fumées par conduits concentriques en chaufferie, et simples en cheminée (rigides ou flex) (air comburant en contre-courant dans la cheminée).

Configuration C₆₃

Les appareils de type C₆₃ n'ont pas été représentés car ils sont commercialisés sans système de conduits. Lorsqu'ils sont installés, ces appareils se trouvent dans une configuration semblable à celles montrées pour les appareils d'autres types C.



Avertissement

- Seuls les composants d'usine sont autorisés pour le raccordement à la chaudière et pour le terminal.
- La section libre doit être conforme à la norme.
- La cheminée doit être nettoyée avant la mise en place du conduit d'évacuation.

■ Longueurs des conduits air / fumées



Attention

Les longueurs maximales (L_{max}) indiquées dans le tableau sont valables pour des conduits dont les tronçons horizontaux n'excèdent pas au total un mètre. Pour chaque mètre de conduit horizontal supplémentaire, il faut appliquer un coefficient multiplicateur de 1,2 lors du calcul de la longueur totale L. La longueur totale L se calcule en additionnant les longueurs des conduits air / fumées droits et les longueurs équivalentes des autres éléments.

Tab.23

Type de raccordement air / fumées			Diamètre	Longueur maximale en mètres	Longueur maximale en mètres	Longueur maximale en mètres
				L _{max} (m)	L _{max} (m)	L _{max} (m)
				AFC-S 18	AFC-S 24	AFC-S 30
C _{13(x)}	Conduits concentriques raccordés à un terminal horizontal	Allemagne : PPs Pologne : Inox Autres Pays : PPs (fumées) Alu (air)	80/125 mm (conduit rigide)	10	9	8
C _{33(x)}	Conduits concentriques raccordés à un terminal vertical	Allemagne : PPs Pologne : Inox Autres Pays : PPs (fumées) Alu (air)	80/125 mm (conduit rigide)	11	10	8
C _{93(x)}	Conduits concentriques en chaufferie Conduits simples dans la cheminée (air comburant en contre-courant)	Allemagne : PPs Pologne : Inox Autres Pays : PPs (fumées) Alu (air)	80/125 mm 80 mm (conduit rigide)	24	22	18
			80/125 mm 80 mm (conduit flexible)	18	16	15
	Section minimale pour l'amenée d'air - X _{min} .	Gaine carrée	mm	140	140	140
	Gaine ronde	mm	160	160	160	



Avertissement

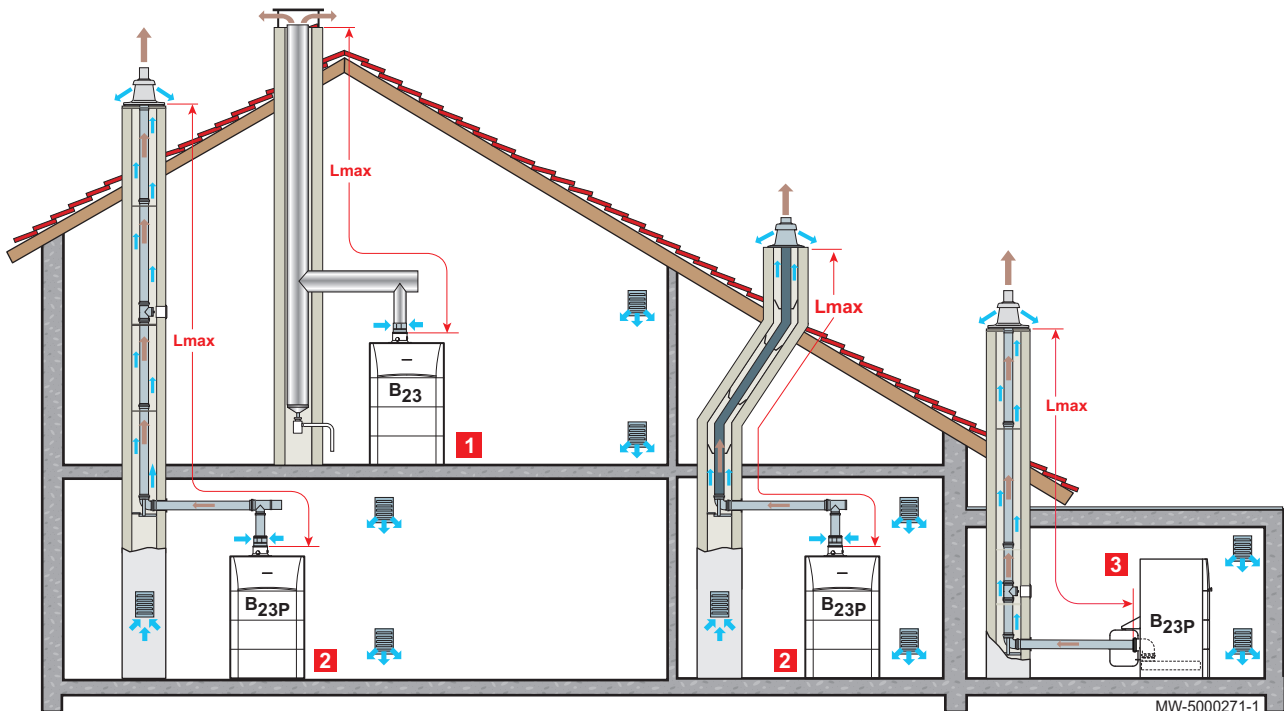
Toujours s'assurer que L soit inférieur à L_{max}.

Pour la liste des accessoires de fumisterie et les longueurs équivalentes, se référer au catalogue tarif en vigueur.

5.6.2 Raccordements des conduits air / fumées - Simple flux (cheminée) - Type B

■ Classification

Fig.36

**1 Configuration B₂₃**

Raccordement à une cheminée en dépression (air comburant pris dans la chaufferie).

2 Configuration B_{23P} - Sortie haute

Raccordement à une cheminée en pression (air comburant pris dans la chaufferie).

3 Configuration B_{23P} - Sortie basse

Raccordement à une cheminée en pression (air comburant pris dans la chaufferie).

i Important

- Seuls les composants d'usine sont autorisés pour le raccordement à la chaudière et pour le terminal.
- La section libre doit être conforme à la norme.
- La cheminée doit être nettoyée avant la mise en place du conduit d'évacuation.

■ Raccordements de type B

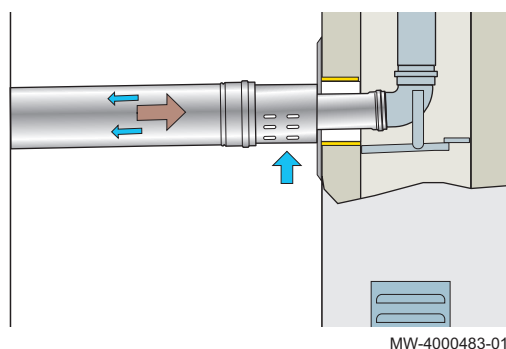
– Spécificité pour la France conformément à l'Arrêté du 23 février 2018: Raccordements de type B_{23P} – applicable dans le logement

i Important

Applicable dans le logement :

- Pièces principales (salon, chambre, ...),
- Pièces de service (cuisine, salle-de-bain, ...), garage ou local mitoyen avec accès direct au logement.

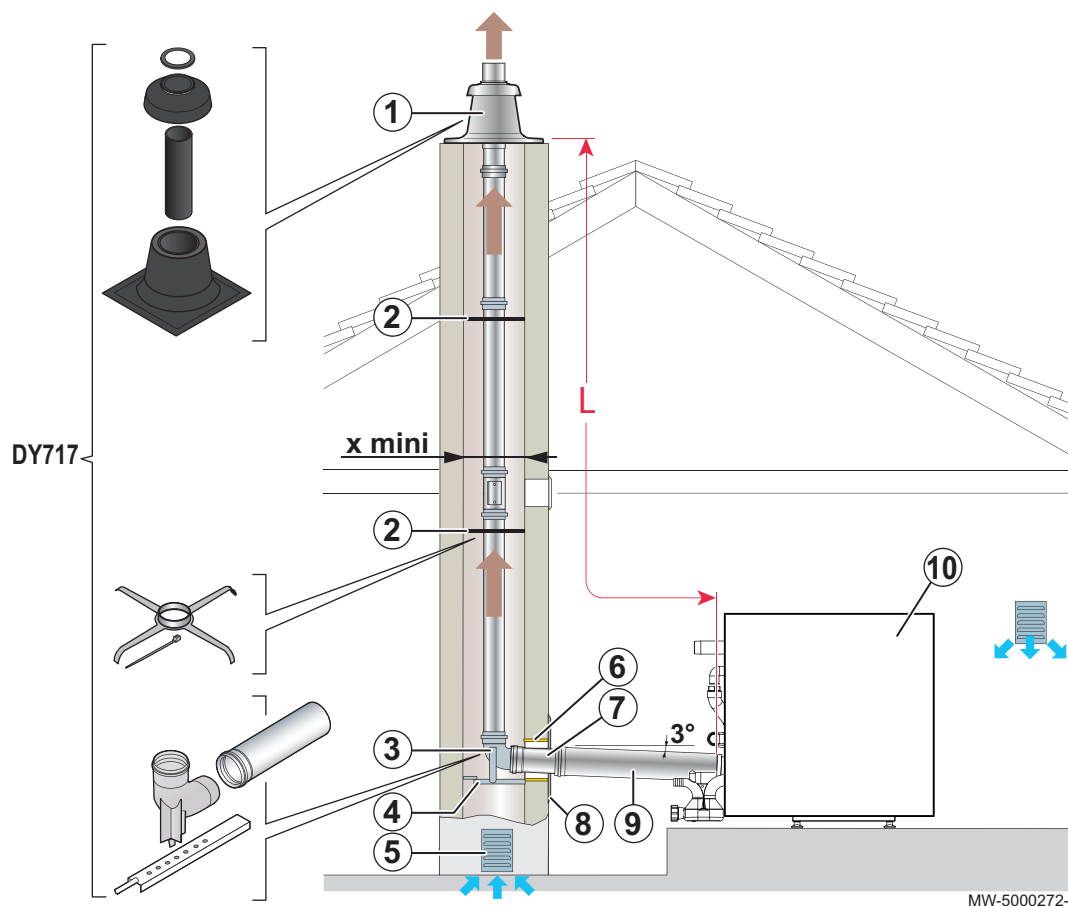
Obligation d'utiliser le colis MY924.

Fig.37 Raccordement de type B_{23P} - applicable dans le logement en France

- Raccordements de type B_{23P} : Pour tous les pays – applicable en France hors logement

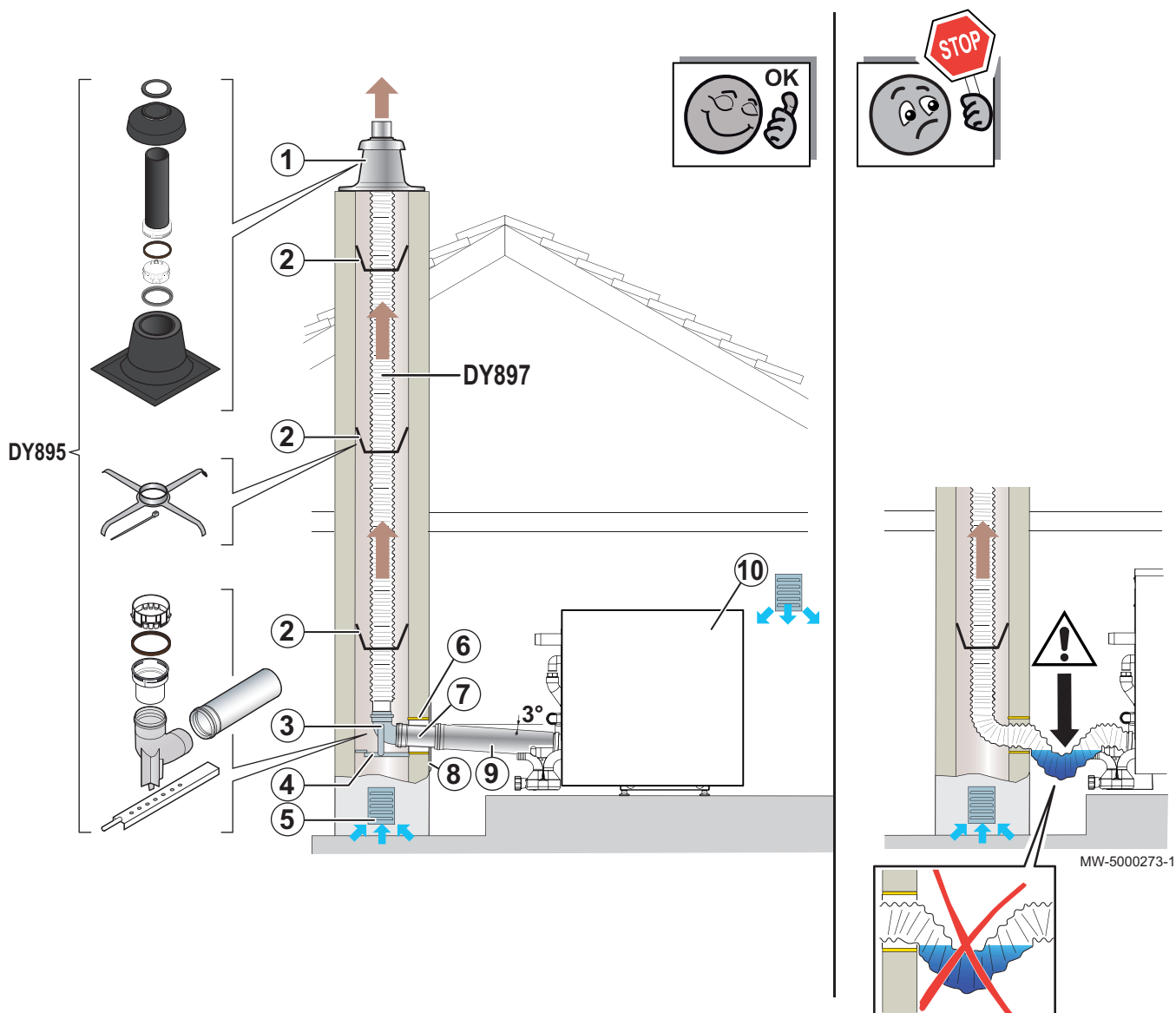
i Important
Applicable hors du logement :

- Tout local non mitoyen et sans accès direct au logement,
- Tout local technique (chaufferie, mini chaufferie, ...).

Fig.38 Raccordement de type B_{23P} en rigide - Conduits de fumées (air comburant pris dans la chaufferie)

- | | |
|---|--|
| 1 Terminal avec solin (colis DY717) | 7 Rallonge DN80 - Longueur 0,5 m (colis DY717) |
| 2 Etoiles de centrage (colis DY717) | 8 Plaque de finition (option DY757) |
| 3 Coude à 87° (colis DY717) | 9 Rallonge DN80 (option) |
| 4 Rail support (colis DY717) | 10 Chaudière |
| 5 Grille d'aération (option) | |
| 6 Fourreau - Diamètre 124 - Longueur 0,5 m (option DY753) | |

L Pour chaque mètre de conduit horizontal supplémentaire, retirer 1.2 m à la longueur verticale Lmax

Fig.39 Raccordement de type B_{23P} en flexible - Conduits de fumées (air comburant pris dans la chaufferie)

- 1 Terminal avec solin (colis DY895)
- 2 Etoiles de centrage (colis DY895)
- 3 Coude à 87° (colis DY895)
- 4 Rail support (colis DY895)
- 5 Grille d'aération (option)
- 6 Fourreau - Diamètre 124 - Longueur 0,5 m (option DY753)

- 7 Rallonge DN80 - Longueur 0,5 m (colis DY895)
- 8 Plaque de finition (option DY757)
- 9 Rallonge DN80 (option)
- 10 Chaudière

L Pour chaque mètre de conduit horizontal supplémentaire, retirer 1.2 m à la longueur verticale L_{max}

■ Longueurs des conduits air/fumées



Attention

Les longueurs maximales (L_{max}) indiquées dans le tableau sont valables pour des conduits dont les tronçons horizontaux n'excèdent pas au total un mètre. Pour chaque mètre de conduit horizontal supplémentaire, il faut appliquer un coefficient multiplicateur de 1,2 lors du calcul de la longueur totale L . La longueur totale L se calcule en additionnant les longueurs des conduits air/fumées droits et les longueurs équivalentes des autres éléments.

Tab.24

L _{max} (m) - Configuration B _{23P}		AFC-S 18	AFC-S 24	AFC-S 30
Diamètre 80 mm	Rigide	24	22	18
Diamètre 80 mm	Flexible	18	16	15

Tab.25

Longueur équivalentes des conduits PPs (m)	Ø intérieur 80 mm
Coude à 87°	1,9
Coude à 45°	1,2
Tube de visite droit	0,3
Coude 87° de visite	1,9



Avertissement

Toujours s'assurer que L soit inférieur à L_{max} .

Pour la liste des accessoires de fumisterie et les longueurs équivalentes, se référer au catalogue tarif en vigueur.

■ Adaptation de la chaudière en sortie haute

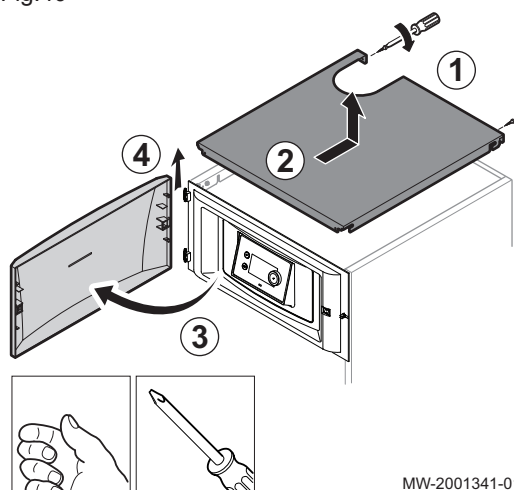


Avertissement

La chaudière doit être adaptée pour passer en configuration simple flux (raccordement air/fumées de type B₂₃ + B_{23P} (air comburant pris dans la chaufferie)).

- Dévisser les vis de fixation arrières du chapiteau puis retirer le chapiteau.:
 - Chaudière 18 - 24 kW = 2 vis
 - Chaudière 30 kW = 3 vis.
- Retirer le chapiteau.
- Ouvrir la porte.
- Soulever la porte et l'enlever.

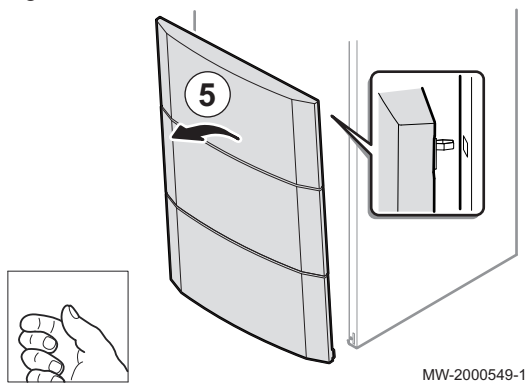
Fig.40



MW-2001341-01

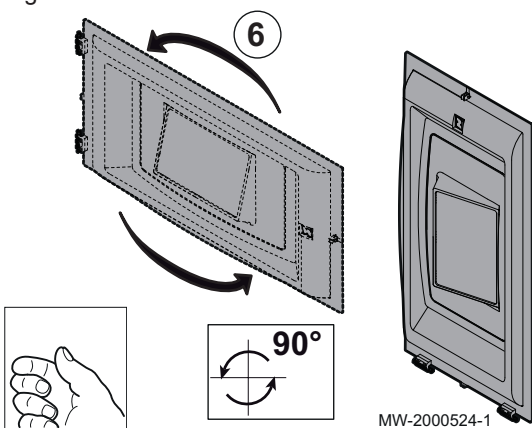
5 Installation

Fig.41



5. Retirer le panneau avant en tirant fermement des deux cotés.

Fig.42

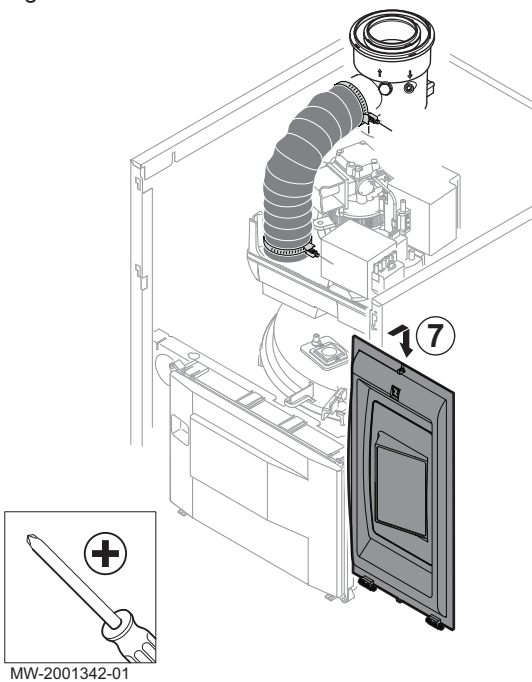


6. Pivoter le tableau de commande.

7. Accrocher le tableau de commande.

8. Dévisser les 2 colliers de fixation du raccord air pour le démonter.

Fig.43



9. Mettre en place le tuyau d'évacuation fumée..

■ Adaptation de la chaudière en sortie basse



Avertissement

La chaudière doit être adaptée pour passer en configuration si type B₂₃ - B_{23P} (air comburant pris dans la chaufferie).

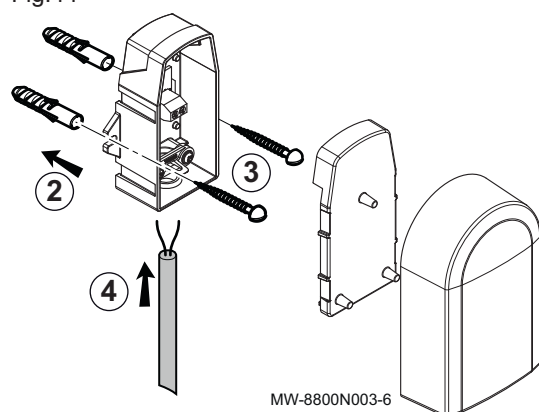


Voir

Notice livrée avec le colis MV9.

5.7 Mettre en place la sonde de température extérieure

Fig.44



Chevilles diamètre 4 mm / diamètre de perçage 6 mm

1. Choisir un emplacement conseillé pour la sonde extérieure.
2. Mettre en place les 2 chevilles livrées avec la sonde.
3. Fixer la sonde avec les vis livrées (diamètre 4 mm).
4. Raccorder le câble à la sonde extérieure.



Voir aussi

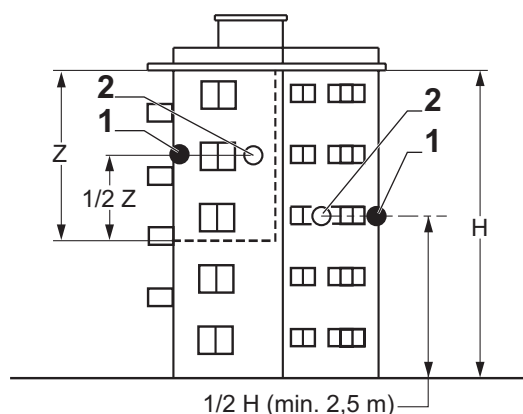
Raccordements électriques, page 52

5.7.1 Emplacements conseillés

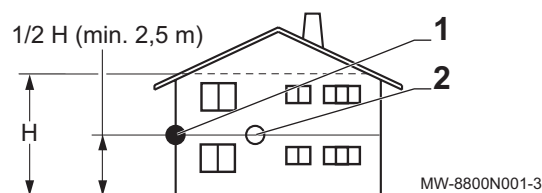
Placer la sonde extérieure à un emplacement regroupant les caractéristiques suivantes :

- Sur une façade de la zone à chauffer, la façade nord si possible.
- A mi-hauteur de la zone à chauffer.
- Sous l'influence des variations météorologiques.
- Protégée des rayonnements solaires directs.
- Facile d'accès.

Fig.45



- 1 Emplacement optimal
- 2 Emplacement possible



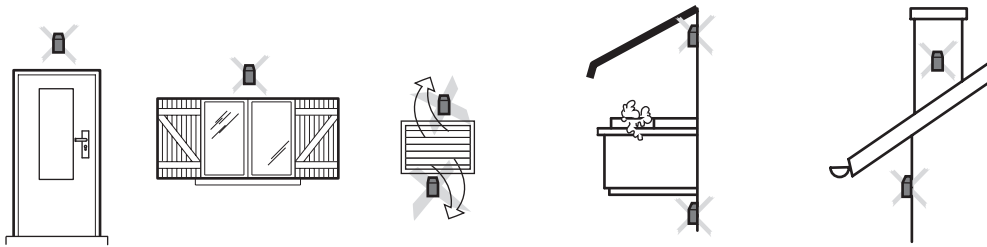
- H Hauteur habitée et contrôlée par la sonde
Z Zone habitée et contrôlée par la sonde

5.7.2 Emplacements déconseillés

Eviter de placer la sonde extérieure à un emplacement regroupant les caractéristiques suivantes :

- Masqué par un élément du bâtiment (balcon, toiture, etc.).
- Près d'une source de chaleur perturbatrice (soleil, cheminée, grille de ventilation, etc.).

Fig.46



MW-3000014-2

5.8 Raccordements électriques

5.8.1 Recommandations



Avertissement

- Les raccordements électriques doivent impérativement être effectués hors tension, par un professionnel qualifié.
- Déconnecter l'appareil du réseau avant toute intervention.
- La chaudière est entièrement pré-câblée. Ne pas modifier les connexions intérieures du tableau de commande.
- Effectuer la mise à la terre avant tout branchement électrique.



Avertissement

Si le câble d'alimentation est endommagé, il doit être remplacé par le fabricant, son service après-vente ou des personnes de qualification similaire afin d'éviter tout danger.

Effectuer les raccordements électriques de l'appareil selon :

- Les prescriptions des normes en vigueur.
- Les indications des schémas électriques livrés avec l'appareil.
- Les recommandations de la présente notice.

Allemagne	<ul style="list-style-type: none"> • Les raccordements électriques et la mise à la terre doivent être conformes à la norme VDE 0100. • La mise à la terre doit être conforme à la norme VDE 0100.
Belgique	<ul style="list-style-type: none"> • Le raccordement électrique doit être conforme aux prescriptions du règlement général sur les installations électriques (AREI). • La mise à la terre doit être conforme à la norme RGEI.
France	<ul style="list-style-type: none"> • Les raccordements électriques doivent être conformes à la norme NFC 15.100. • La mise à la terre doit être conforme à la norme NFC 15-100.
Italie	<ul style="list-style-type: none"> • Les raccordements électriques doivent être conformes à la norme CEI. • La mise à la terre doit être conforme aux normes d'installations en vigueur.
Autres pays	<ul style="list-style-type: none"> • Le raccordement électrique doit être conforme aux normes en vigueur. • La mise à la terre doit être conforme aux normes d'installations en vigueur.



Attention

Séparer les câbles de sondes des câbles 230 V.
Dans la chaudière : utiliser à cet effet les 2 goulottes situées côté droit de la chaudière.

Tous les raccordements s'effectuent sur les borniers prévus à cet effet dans le boîtier de raccordement de la chaudière.

Les câbles de raccordement sont amenés à l'intérieur de la chaudière par l'intermédiaire de deux goulottes de raccordement situées dans le panneau latéral droit.

La puissance disponible par sortie est de 450 W (2 A, avec $\cos \varphi = 0,7$) et le courant d'appel doit être inférieur à 16 A. Si la charge dépasse l'une de ces valeurs, il faut relayer la commande à l'aide d'un contacteur qui ne doit en aucun cas être monté dans le tableau de commande. La somme des courants de toutes les sorties ne doit pas dépasser 4A.

**Attention**

Le non-respect de ces règles peut provoquer des interférences et conduire au dysfonctionnement de la régulation, voire à la détérioration des circuits électroniques.

5.8.2 Tableau de commande

La chaudière est intégralement précâblée. L'alimentation électrique se fait par le câble de raccordement au secteur (fixé à demeure). Tous les autres raccordements externes peuvent être réalisés sur les connecteurs de raccordement (basse tension).

Alimenter l'appareil par un circuit comportant un interrupteur omnipolaire à distance d'ouverture supérieure à 3 mm.

Alimentation monophasée : 230 V (+6% / -10%) - 50 Hz. Câble d'alimentation pré-monté.

Raccorder la chaudière à un disjoncteur 10 Ampère - Type C.

**Attention**

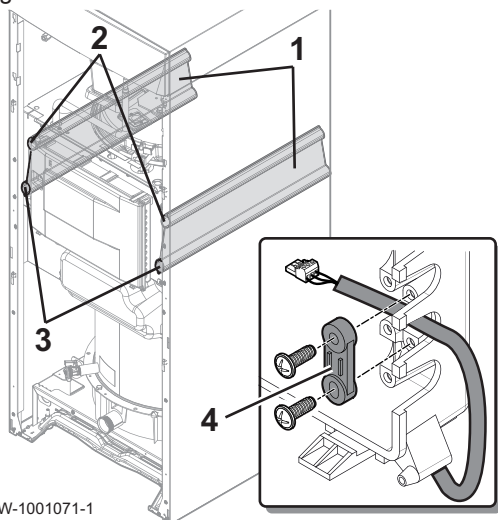
Respecter les polarités indiquées aux bornes : phase (L), neutre (N) et terre (\perp).

**Attention**

Déconnecter les alimentations du réseau électrique avant toute intervention sur l'appareil ou accessoires raccordés à l'appareil.

5.8.3 Passage de câbles

Fig.47



MW-1001071-1

- 1 Goulotte de passage câbles
- 2 Passage des câbles de sondes
- 3 Passage des câbles 230 V
- 4 Lors des raccordements, fixer le ou les câble(s) à l'aide des arrêts de traction

**Danger**

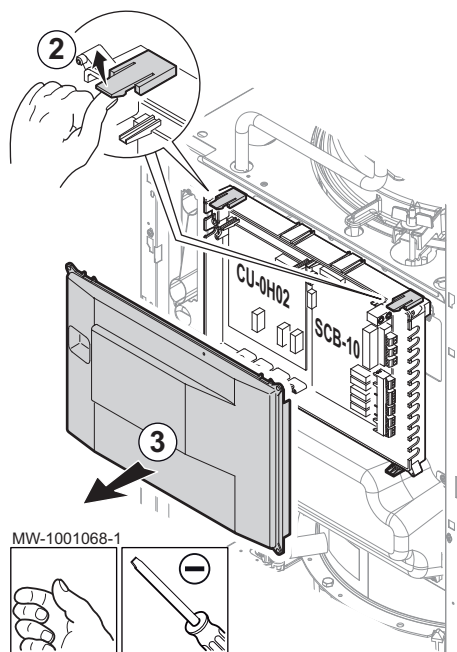
Séparer les câbles de sondes des câbles de circuits 230 V.

5.8.4 Accéder aux borniers de raccordement

Ouvrir la porte d'accès au tableau de commande et retirer le panneau avant.

1. Accéder aux composants internes de la chaudière.

Fig.48



2. Soulever les languettes.
3. Déposer le capot de protection électrique.



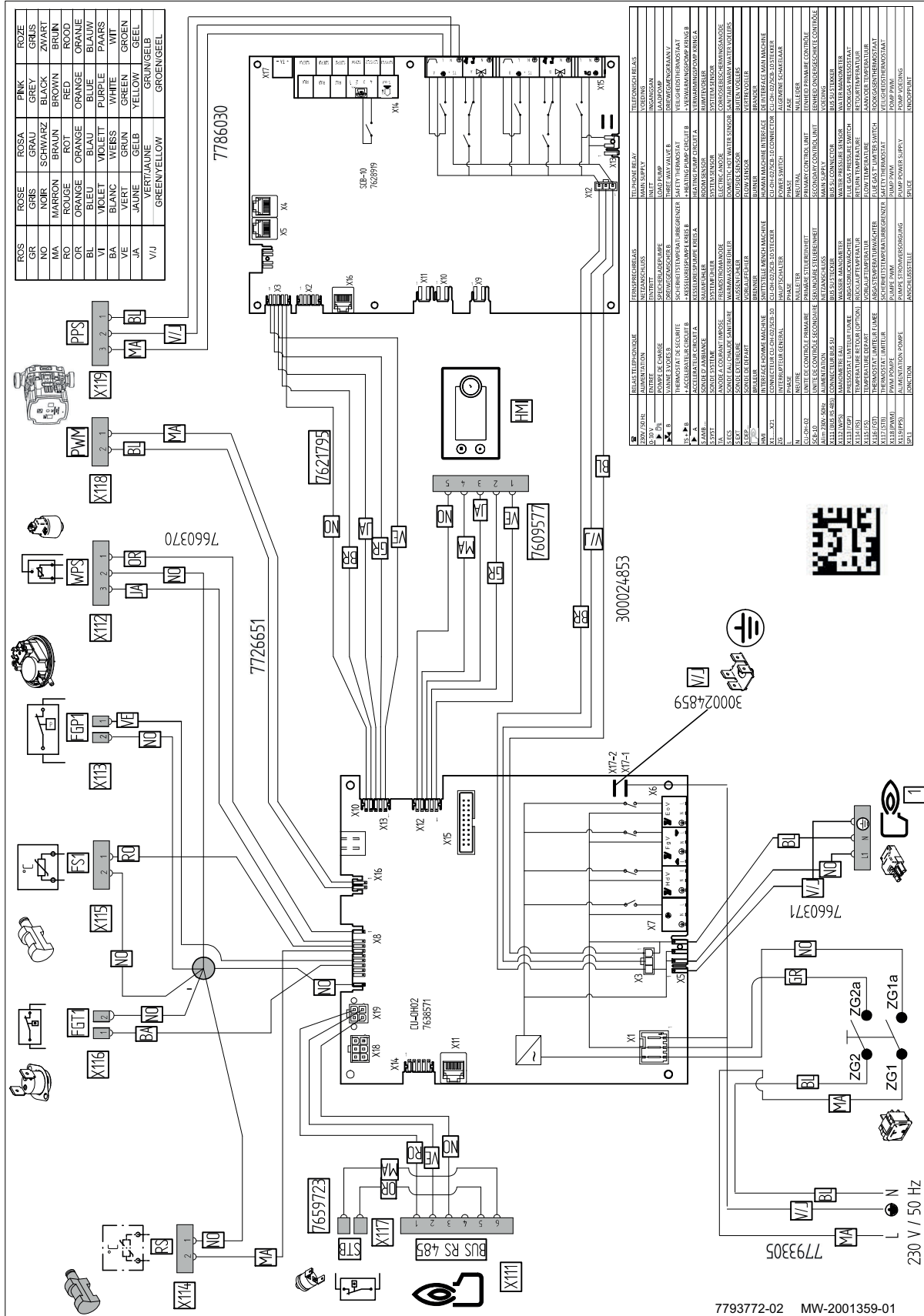
Voir aussi







Mettre en place la chaudière seule, page 31

5.9 Schéma électrique

5.9.1 Chaudière

Fig.49

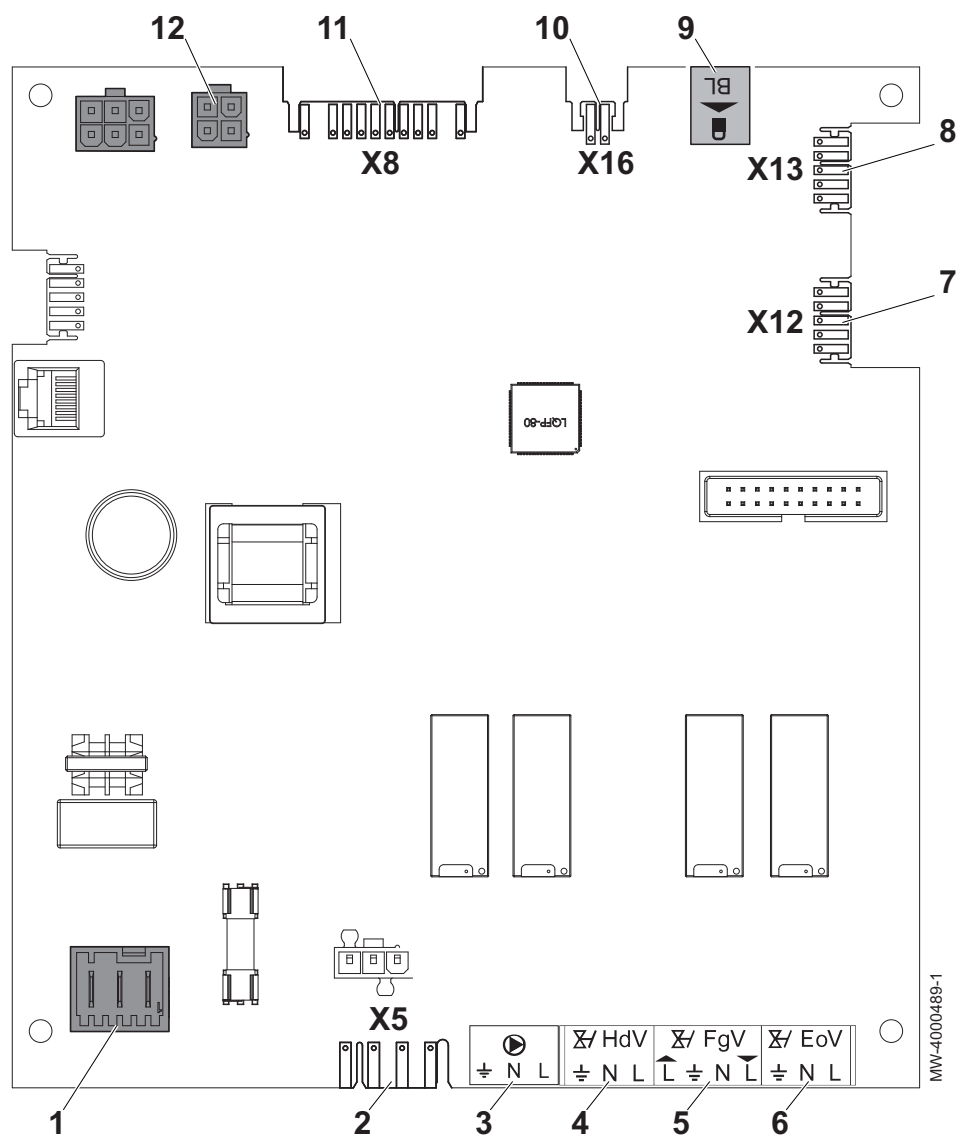


	Relais téléphonique		L	Phase
230 V - 50 Hz	Alimentation		N	Neutre
0-10 V	Entrée		CU-OH-02	Unité de contrôle primaire
	Pompe de charge		SCB-10	Unité de contrôle secondaire
 B	Vanne 3 voies B		Alim 230 V - 50 Hz	Allimentation
TS +  B	Thermostat de sécurité + Accélérateur (circuit B)		X111 5BUS RS485)	Connecteur bus SU
 A	Accélérateur (circuit A)		X112 (WPS)	Manomètre eau
S AMB	Sonde d'ambiance		X113 (FGP)	Pressostat limiteur fumées
S SYST	Sonde système		X114 (RS)	Température retour (option)
TA	Anode à courant imposé		X115 (FS)	Température de départ
S ECS	Sonde eau chaude sanitaire		X116 (FGT)	Thermostat limiteur fumée
S EXT	Sonde extérieure		X117 (STB)	Thermostat limiteur
S DEP	Sonde de départ		X118 (PWM)	PWM pompe
	Brûleur		X119 (PPS)	Alimentation pompe
HMI	Interface de commande		SPL1	Jonction
X1.....X21	Connecteur CU-OH-02 Connecteur SCB-10		ZG	Interrupteur général

5.9.2 Description de la carte électronique CU-OH-02

La carte électronique CU-OH-02 est l'unité de contrôle primaire de la chaudière. Elle permet d'interconnecter tous les organes de la chaudière et de gérer les sécurités et le circuit primaire de la chaudière.

Fig.50

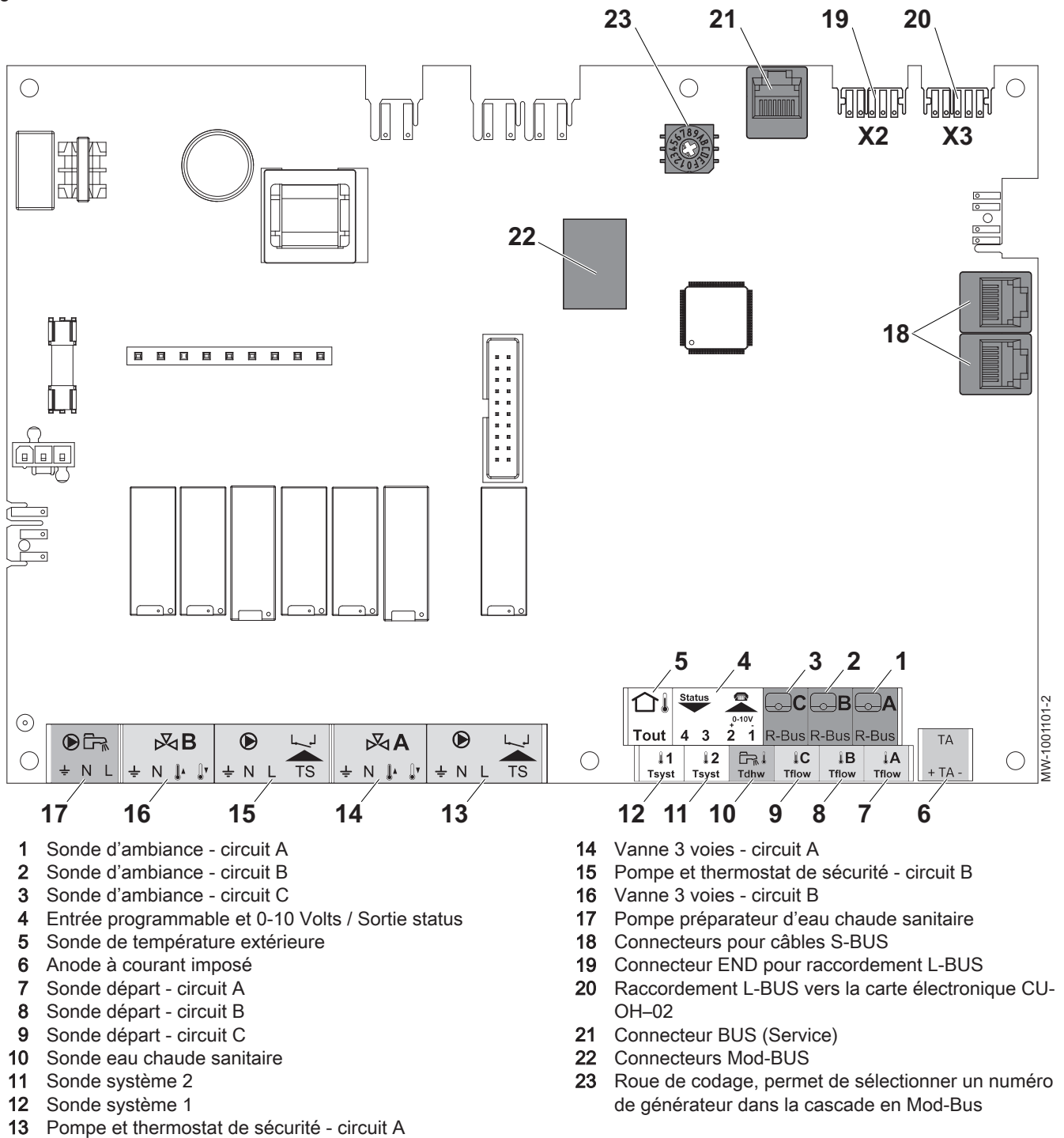


- | | | | |
|---|--|----|---|
| 1 | Alimentation électrique | 9 | Connecteur BL |
| 2 | Alimentation électrique du brûleur | 10 | Raccordement du circuit de commande de la pompe modulante |
| 3 | Pompe chaudière | 11 | Raccordement des faisceaux 24 V |
| 4 | Electrovanne d'isolement hydraulique (cascade) | 12 | Raccordement des faisceaux de communication avec le brûleur |
| 5 | Electrovanne du clapet de fumées (cascade) | | |
| 6 | Electrovanne externe pour alimentation fioul | | |
| 7 | Raccordement du tableau de commande | | |
| 8 | Raccordement L-BUS vers la carte électronique SCB-10 | | |

5.9.3 Description de la carte électronique SCB-10

La carte électronique SCB-10 est l'unité de contrôle secondaire. Elle permet de raccorder 2 zones de chauffage et 1 zone eau chaude sanitaire, ainsi que les sondes et les pompes des différentes zones.

Fig.51



■ Fonctions de zone de la SCB-10

La carte SCB-10 avec option **AD249** dispose des fonctions de base suivantes avec les réglages de zone par défaut :

- CIRCA1 avec le paramètre **CP020** réglé sur circuit Direct
- CIRCB1 avec le paramètre **CP021** réglé sur Désactivé
- DHW1 avec le paramètre **CP022** réglé sur Désactivé
- CIRCC1 avec le paramètre **CP023** réglé sur Désactivé
- AUX1 avec le paramètre **CP024** réglé sur Désactivé

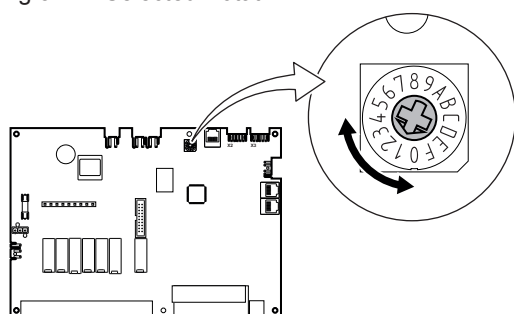
Pour configurer votre installation spécifique, veiller à vérifier et à adapter les réglages des paramètres aux zones sélectionnées. Le tableau des fonctions de zone indique les réglages des paramètres disponibles pour chaque zone.

Tab.26 Réglage des paramètres pour la fonction de zone

Zone	CIRCA 1 ⁽¹⁾	CIRCB 1 ⁽¹⁾	DHW 1 ⁽¹⁾	CIRCC 1 ⁽¹⁾⁽²⁾	AUX 1 ⁽¹⁾⁽²⁾
Paramètre pour régler la fonction de la zone	CP020 ⁽³⁾	CP021 ⁽³⁾	CP022 ⁽³⁾	CP023 ⁽³⁾	CP024 ⁽³⁾
0 = Désactivé	x	x	x	x	x
1 = Direct	x	x		x	
2 = Circuit mélangé	x	x		x	
3 = Piscine	x	x		x	
4 = Haute température	x	x		x	
5 = Ventilateur convecteur	x	x		x	
6 = Ballon ECS	x	x	x	x	x
7 = ECS électrique	x	x		x	
8 = Programme horaire	x	x	x	x	x
9 = Chauffage industriel	x	x	x	x	x
10 = ECS stratifiée			x		
11 = ECS Ballon interne	x	x	x	x	x

(1) Le numéro est celui du circuit qui peut être défini à l'aide du bouton rotatif sur le SCB-10.
(2) Avec l'option AD249.
(3) Le dernier numéro du paramètre est lié à la zone. Le code peut être utilisé pour identifier les réglages de paramètre dans les exemples de raccordement.

Fig.52 Sélecteur rotatif



AD-3001318-01

Vous pouvez utiliser le sélecteur rotatif pour identifier plusieurs cartes SCB-10, par exemple en situation de cascade. La position par défaut du sélecteur rotatif est 1. Dans ce cas, la zone A s'affichera à l'écran sous la forme CIRCA1 (circuit A 1).

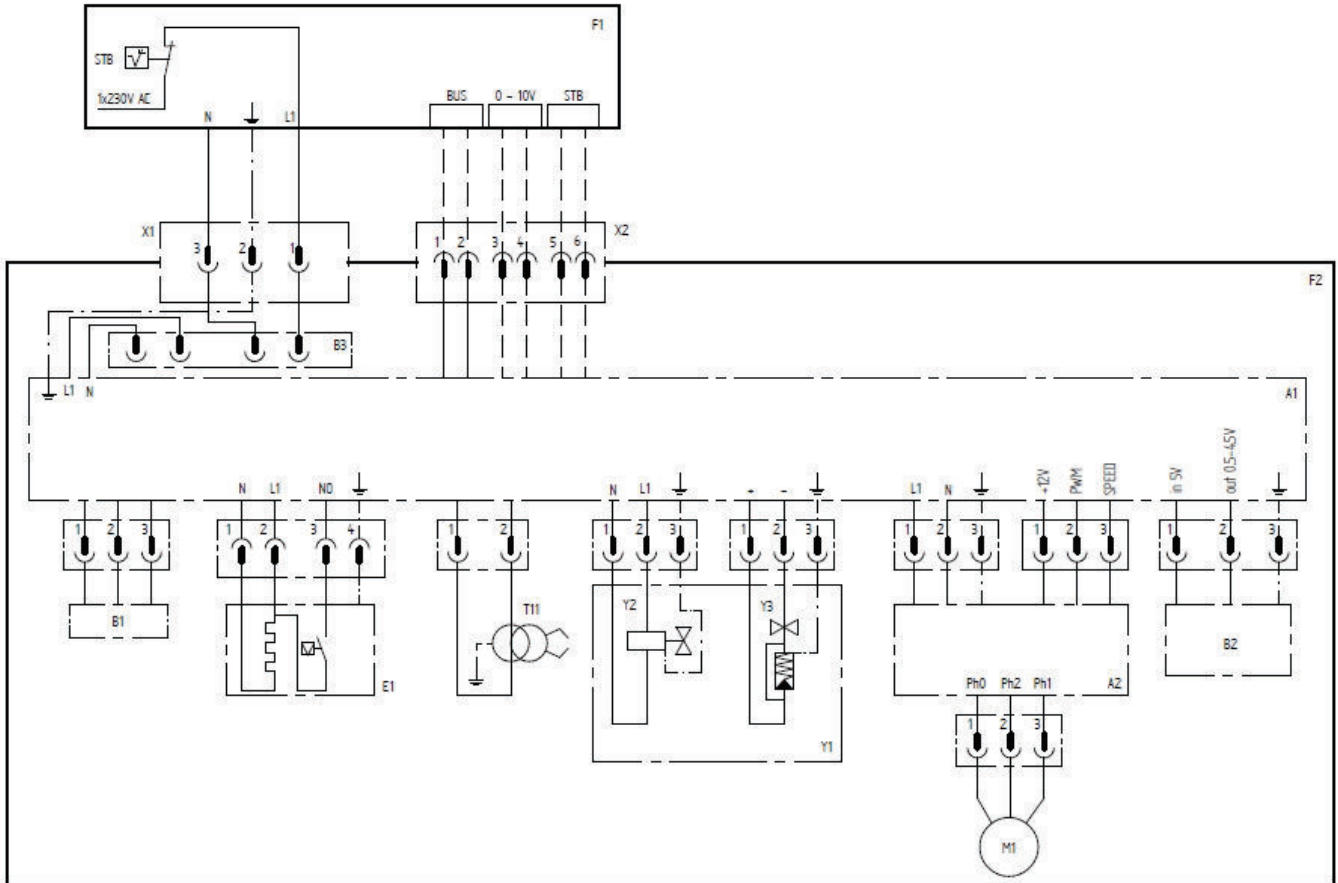
Tab.27 Explication des réglages de fonction de la zone

Réglage de la zone	Explication
0 = Désactivé	Fait disparaître le circuit de l'affichage ; le circuit n'est plus utilisé, mais sa sortie pompe peut être utilisée comme sortie statut.
1 = Direct	Réglage permettant de gérer une pompe à chaleur sur la zone sélectionnée. Le refroidissement n'est pas possible.
2 = Circuit mélangé	Réglage permettant de gérer une vanne et une pompe avec le capteur de débit, en mode chauffage ou refroidissement (chauffage au sol, par exemple).
3 = Piscine	Réglage permettant de gérer la pompe à chaleur de la piscine selon le capteur de débit (si ce capteur est présent) et la pompe du filtre de la piscine.
4 = Haute température	Réglage permettant de gérer une pompe. chauffe 365 jours/an avec programmation horaire, sans arrêt en été
5 = Ventilateur convecteur	Réglage permettant de gérer une pompe, pour chauffer et refroidir
6 = Ballon ECS	Réglage permettant de gérer une pompe et une sonde pour l'eau chaude sanitaire
7 = ECS électrique	Réglage permettant de gérer une pompe et une sonde et d'utiliser le connecteur de vanne pour commander un relais pour la résistance électrique du ballon. Lors du passage en mode été, le ballon bascule automatiquement en électrique.
8 = Programme horaire	Réglage permettant de créer un programme horaire sur les connecteurs de la pompe.
9 = Chauffage industriel	Réglage permettant de gérer une pompe, chauffe 365 jours/an 24 heures/24 sans arrêt en été, priorité sur tous les circuits. La chaudière enlèvera toutes les protections pour produire un maximum de puissance en un minimum de temps.

Réglage de la zone	Explication
10 = ECS stratifiée	Réglage pour gérer l'eau chaude domestique avec 2 sondes : une sonde en haut du ballon (Tsyst 1 ou 2) déclenchant la charge et une sonde en bas du ballon (Tdhw) l'arrêtant.
11 = ECS Ballon interne	Réglage permettant de gérer l'eau chaude domestique pour les chaudières avec ballon interne.

5.9.4 Brûleur

Fig.53



MW-5000296-1

- | | |
|---|--|
| A1 Coffret de commande et de sécurité | M1 Moteur modulant |
| A2 Coffret de gestion du moteur modulant | T11 Transformateur d'allumage |
| B1 Détecteur de flamme | X1 Connecteur Wieland3 pôles (alimentation 230 V) |
| B2 Capteur de pression | X2 Connecteur 6 pôles (commande) |
| B3 Filtre électrique | Y1 Pompe fioul modulante |
| E1 Préchauffeur | Y2 Electrovanne de sécurité |
| F1 Chaudière | Y3 Solénoïde à tension variable |
| F2 Brûleur | STB Thermostat de sécurité |

5.10 Remplissage de l'installation

5.10.1 Traitement de l'eau

Dans de nombreux cas, la chaudière et l'installation de chauffage peuvent être remplies avec de l'eau du réseau de distribution, sans aucun traitement de l'eau.

**Attention**

Ne pas ajouter de produits chimiques à l'eau de chauffage sans avoir consulté un professionnel du traitement de l'eau. Par exemple : antigel, adoucisseurs d'eau, produits pour augmenter ou réduire la valeur pH, additifs chimiques et/ou inhibiteurs. Ceux-ci peuvent provoquer des défauts sur la chaudière et endommager l'échangeur thermique.

**Important**

- Rincer l'installation avec au moins 3 fois le volume d'eau de l'ensemble de l'installation de chauffage.
- Rincer le circuit sanitaire avec au moins 20 fois son volume d'eau.

L'eau de l'installation doit être conforme aux caractéristiques suivantes :

Tab.28 Caractéristiques de l'eau de l'installation

		Première mise en service	Concentration (appoint)
Degré d'acidité (eau non traitée)	pH	6,5 - 8,5	6,5 - 8,5
Degré d'acidité (eau traitée)	pH	7,0 - 9,0	7,0 - 9,0
Conductivité à 25 °C	µS/cm	≤ 500	≤ 500
Chlorures	mg/litre	≤ 50	≤ 50
Autres composants	mg/litre	< 1	< 1
Dureté totale de l'eau	°f	5 - 35	≤ 15
	°dH	2,8 - 20,0	≤ 8,5
	mmol/litre ⁽¹⁾	0,5 - 3,5	< 1,5

(1) Température de départ inférieure à 90 °C — Dureté maximale : 1,50 mmol/l

**Important**

Si un traitement de l'eau est nécessaire, De Dietrich recommande les fabricants suivants :

- Cillit
- Climalife
- Fernox
- Permo
- Sentinel

5.10.2 Rincer une installation neuve ou de moins de 6 mois

Avant de remplir l'installation de chauffage, vous devez éliminer les déchets de l'installation (cuivre, filasse, flux de brasage).

1. Nettoyer l'installation avec un puissant nettoyant universel.
2. Rincer l'installation avec au moins 3 fois le volume d'eau de l'ensemble de l'installation (jusqu'à ce que l'eau soit claire et exempte de toute impureté).

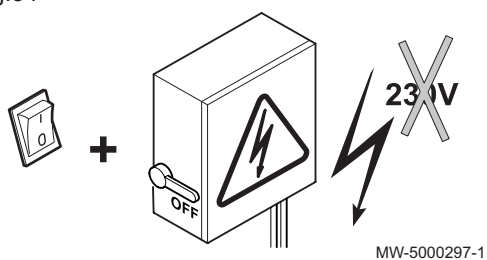
5.10.3 Rincer une installation existante

Avant de remplir l'installation de chauffage, vous devez éliminer les dépôts de boue accumulés dans le circuit de chauffage au fil des années.

1. Effectuer un désembouage de l'installation.
2. Rincer l'installation avec au moins 3 fois le volume d'eau de l'ensemble de l'installation (jusqu'à ce que l'eau soit claire et exempte de toute impureté).

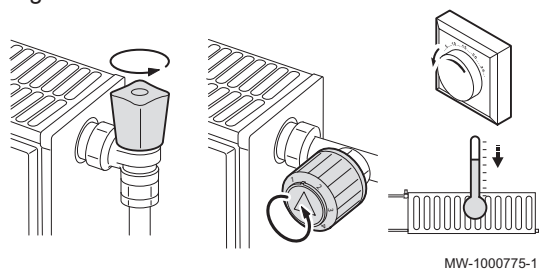
5.10.4 Remplir le circuit chauffage

Fig.54



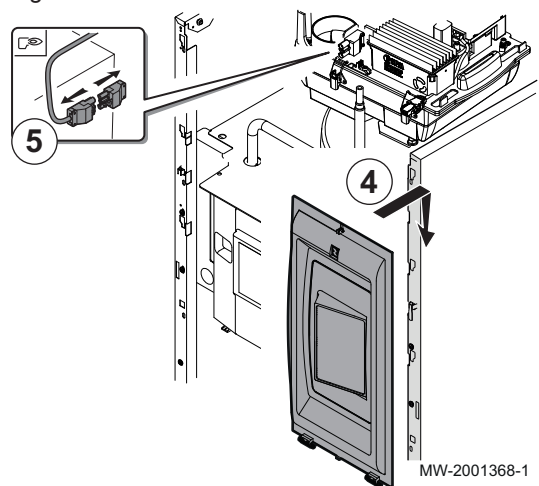
1. Couper l'alimentation électrique de la chaudière.
2. Régler les composants (thermostats, régulation) de manière à susciter la demande de chaleur.

Fig.55



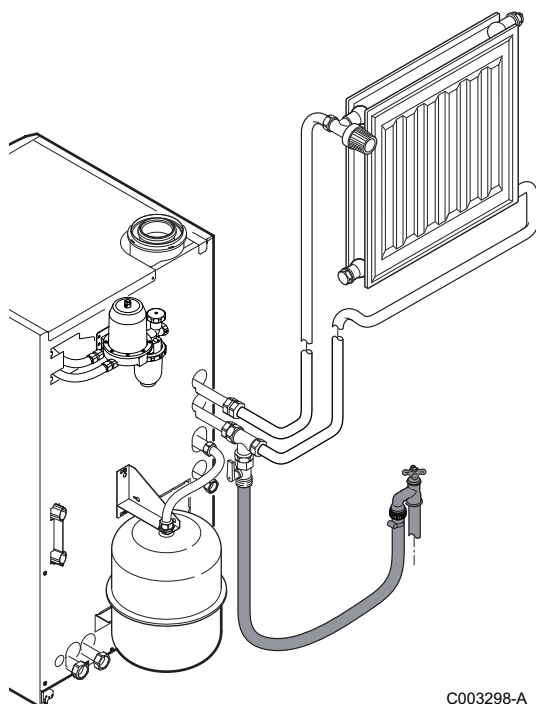
3. Ouvrir les robinets de tous les radiateurs raccordés au système de chauffage.

Fig.56



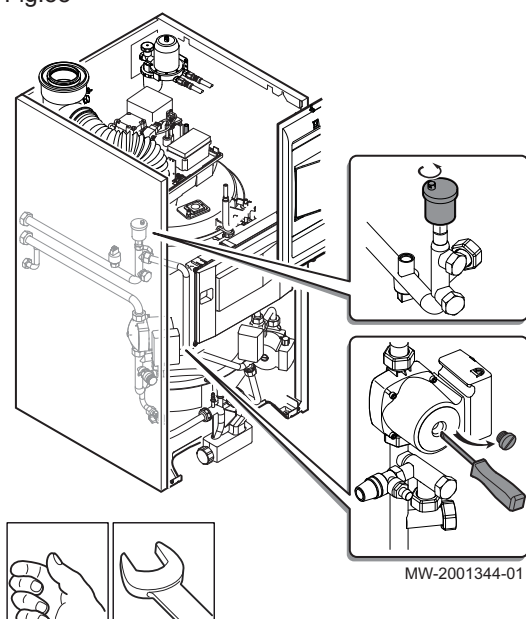
4. Accrocher le tableau de commande.
5. Déconnecter le câble d'alimentation du brûleur.

Fig.57



6. Raccorder le tuyau de remplissage à un robinet d'eau (froide).
7. Effectuer le remplissage à faible débit afin de favoriser la purge.

Fig.58



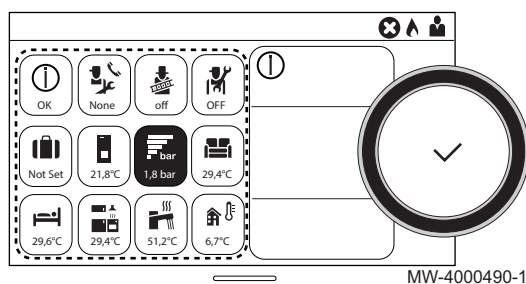
8. Vérifier que le bouchon du purgeur automatique situé sur le dessus de la chaudière est dévissé.
9. Purger l'air de l'installation en tout autre point haut de l'installation.
10. Mettre la chaudière sous tension.

**Important**

A la première mise sous tension, le paramètre **LANGUE** s'affiche. Sélectionner la langue souhaitée en tournant le bouton rotatif. Appuyer sur le bouton rotatif pour valider.

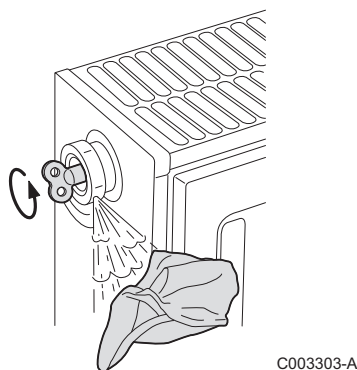
11. Dégommer le circulateur si nécessaire. Retirer le bouchon. Si la pompe est bloquée, il est possible de la dégommer en retirant le bouchon et en introduisant un tournevis plat pour tourner l'axe du moteur de pompe. En cas de difficulté de purge, il est possible de retirer le bouchon du moteur de calculateur afin d'accélérer la purge.

Fig.59



12. La pression d'eau est affichée sur l'écran principal de l'afficheur.
13. Fermer le robinet d'eau lorsque la pression d'eau est de 2 bar (0,2 MPa).

Fig.60



C003303-A

14. Purger les radiateurs.
15. Faire l'appoint de la pression d'eau dans le circuit.
16. Couper l'alimentation électrique de la chaudière.
17. Rebrancher le câble d'alimentation du brûleur et remonter le chapiteau.
18. Remettre les composants (thermostats, régulation) à leurs valeurs de fonctionnement.
19. Mettre en marche la chaudière.

5.10.5 Remplir le circuit eau sanitaire



Voir

Notice d'installation, d'utilisation et d'entretien du préparateur d'eau chaude sanitaire.

6 Schémas de raccordement et configuration

6.1 Configuration d'usine des circuits

D'usine, les différents circuits sont configurés comme indiqué dans le tableau. Vous pouvez modifier cette configuration et l'adapter aux besoins de votre installation en vous inspirant des installations types décrites ci-après.

Tab.29

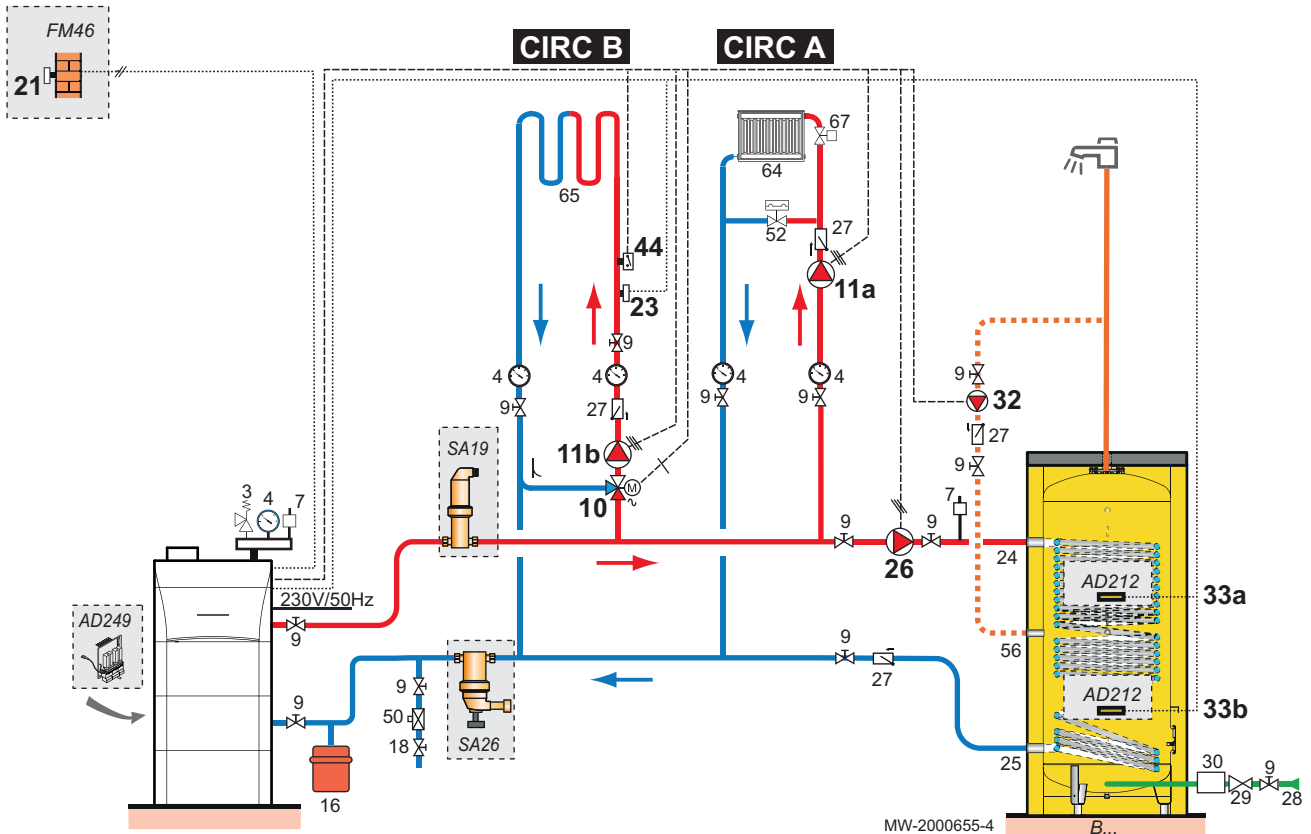
Circuit	Type de circuit	Caractéristiques
CIRCA	Circuit de chauffage direct	Pente : 1,5 Température max. : 90 °C
CIRCB CIRCC (option) AUX (option)	Circuit avec vanne mélangeuse	Pente : 0,7 Température max. : 50 °C
DHW	Circuit d'eau chaude sanitaire	Consigne de température : 55 °C

6.2 Installation avec deux circuits chauffage et un préparateur d'eau chaude sanitaire

Cette configuration hydraulique comprend :

- 1 circuit A chauffage direct
- 1 circuit B chauffage avec vanne mélangeuse
- 1 préparateur d'eau chaude sanitaire avec 2 sondes

Fig.61



- | | | | |
|-----|--|----|--|
| 3 | Soupape de sécurité 3 bar | 27 | Clapet anti-retour |
| 4 | Manomètre | 28 | Entrée de l'eau froide sanitaire |
| 7 | Purgeur automatique | 29 | Réducteur de pression |
| 9 | Vanne de sectionnement | 30 | Groupe de sécurité taré et plombé |
| 10 | Vanne mélangeuse 3 voies | 32 | Pompe de bouclage eau chaude sanitaire |
| 11a | Pompe circuit chauffage direct | 33 | Sonde de température eau chaude sanitaire |
| 11b | Pompe circuit chauffage avec vanne mélangeuse | 44 | Thermostat de sécurité à réarmement manuel pour plancher chauffant |
| 16 | Vase d'expansion fermé | 50 | Disconnecteur |
| 18 | Remplissage du circuit chauffage | 52 | Soupape différentielle |
| 21 | Sonde de température extérieure | 56 | Retour boucle circulation eau chaude sanitaire |
| 23 | Sonde de température départ | 64 | Circuit A : circuit chauffage direct |
| 24 | Entrée primaire de l'échangeur du préparateur d'eau chaude sanitaire | 65 | Circuit B ou C : circuit chauffage avec vanne mélangeuse |
| 25 | Sortie primaire de l'échangeur du préparateur d'eau chaude sanitaire | 67 | Robinet de radiateur à tête manuelle |
| 26 | Pompe de charge sanitaire | | |

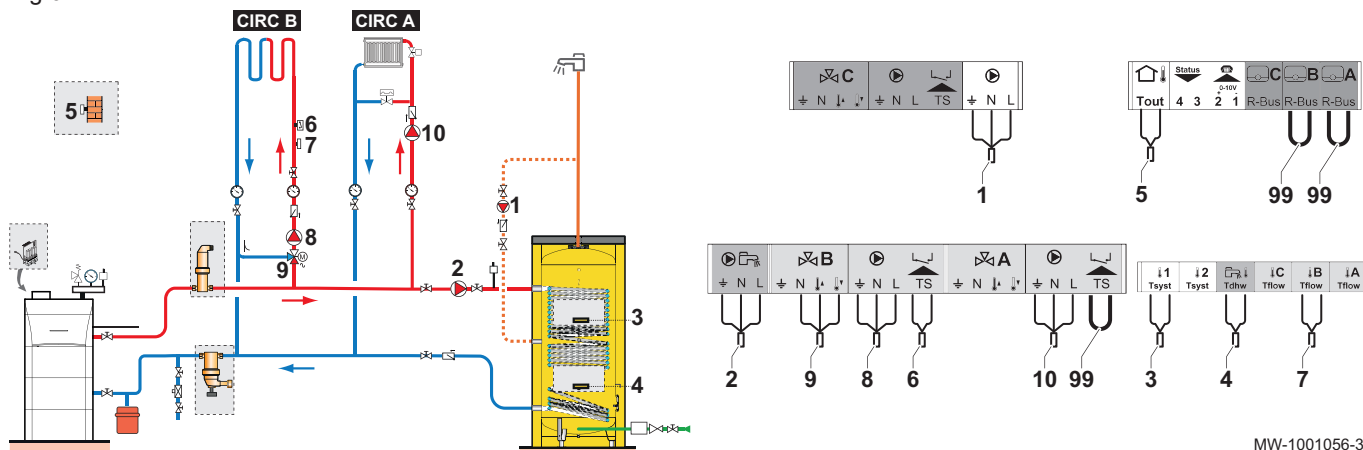
Tab.30 Colis utilisés dans cette configuration

AD212 (x2)	Sonde de température préparateur eau chaude sanitaire
AD249	Platine vanne 3 voies
SA19	Dégazeur de microbulles 2"
SA26	Séparateur de boues

6.2.1 Raccordements électriques

1. Effectuer les raccordements suivants :

Fig.62



MW-1001056-3

- 1 Pompe de bouclage eau chaude sanitaire
- 2 Pompe de charge sanitaire
- 3 Sonde haute de température eau chaude sanitaire
- 4 Sonde basse de température eau chaude sanitaire
- 5 Sonde de température extérieure
- 6 Thermostat de sécurité à réarmement manuel pour plancher chauffant
- 7 Sonde de température départ après vanne mélangeuse
- 8 Pompe pour circuit chauffage avec vanne mélangeuse
- 9 Vanne mélangeuse 3 voies
- 10 Pompe circuit chauffage direct
- 99 Pontage

6.2.2 Configuration

Pour cette configuration hydraulique, certains paramètres doivent être adaptés.



1. Appuyer sur la touche .
2. Sélectionner **Configuration de l'installation**.
3. Configurer les paramètres pour les composants suivants :

Tab.31

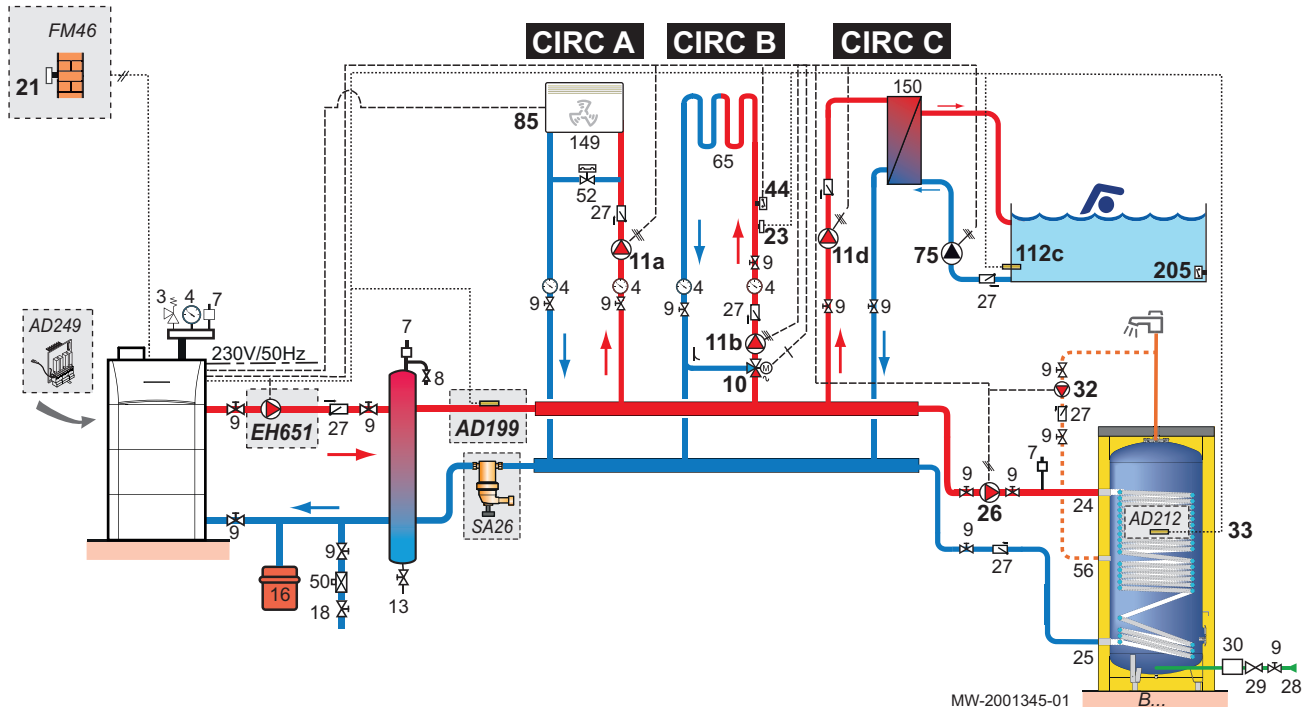
Composant	Accès	Paramètre	Code	Réglage à effectuer
Ballon stratifié	DHW > Paramètres, compteurs et signaux > Paramètres > Fonction du circuit	Fonctionnalité du circuit	CP022	ECS stratifiée (utilisation de deux sondes)
	Config. entrée sonde > Para. Avancés	Configuration de l'entrée sonde1	EP036	Sonde ECS haut (réglage à vérifier)
Pompe de recirculation	AUX > Paramètres	Fonctionnalité du circuit	CP024	Programme horaire

6.3 Installation avec deux circuits chauffage, une piscine et un préparateur d'eau chaude sanitaire

Cette configuration hydraulique comprend :

- 1 circuit A chauffage direct ventilo-convecteur
- 1 circuit B chauffage avec vanne mélangeuse
- 1 circuit C piscine
- 1 préparateur d'eau chaude sanitaire

Fig.63



- | | | | |
|-----|--|------|--|
| 3 | Soupape de sécurité 3 bar | 27 | Clapet anti-retour |
| 4 | Manomètre | 28 | Entrée de l'eau froide sanitaire |
| 7 | Purgeur automatique | 29 | Réducteur de pression |
| 8 | Purgeur manuel | 30 | Groupe de sécurité taré et plombé |
| 9 | Vanne de sectionnement | 32 | Pompe de bouclage eau chaude sanitaire |
| 10 | Vanne mélangeuse 3 voies | 33 | Sonde de température eau chaude sanitaire |
| 11a | Pompe circuit chauffage direct | 44 | Thermostat de sécurité à réarmement manuel pour plancher chauffant |
| 11b | Pompe circuit chauffage avec vanne mélangeuse | 50 | Disconnecteur |
| 11d | Pompe circuit C primaire piscine | 52 | Soupape différentielle |
| 13 | Vanne de chasse | 56 | Retour boucle circulation eau chaude sanitaire |
| 16 | Vase d'expansion fermé | 65 | Circuit B ou C : circuit chauffage avec vanne mélangeuse |
| 18 | Remplissage du circuit chauffage | 75 | Pompe à usage sanitaire |
| 21 | Sonde de température extérieure | 85 | Contact Ventilo-convecteur |
| 23 | Sonde de température départ | 112c | Sonde de température piscine |
| 24 | Entrée primaire de l'échangeur du préparateur d'eau chaude sanitaire | 149 | Ventilo-convecteur |
| 25 | Sortie primaire de l'échangeur du préparateur d'eau chaude sanitaire | 150 | Echangeur piscine |
| 26 | Pompe de charge sanitaire | 205 | Contact secondaire ext. piscine |

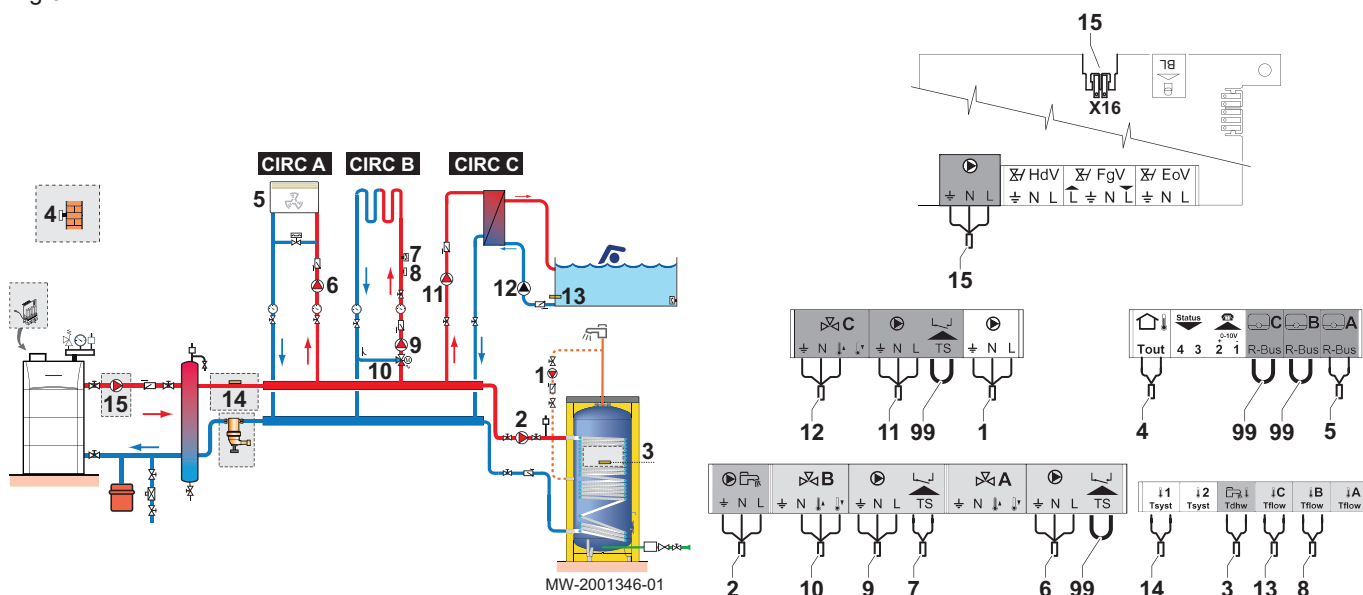
Tab.32 Colis utilisés dans cette configuration

AD199	Sonde départ
AD212	Sonde eau chaude sanitaire
AD249	Platine vanne 3 voies
EH651	Pompe primaire modulante
MV147	Kit câble de raccordement pompe modulante
SA26	Séparateur de boues

6.3.1 Raccordements électriques (circuit piscine régulé par la chaudière)

1. Effectuer les raccordements suivants :

Fig.64

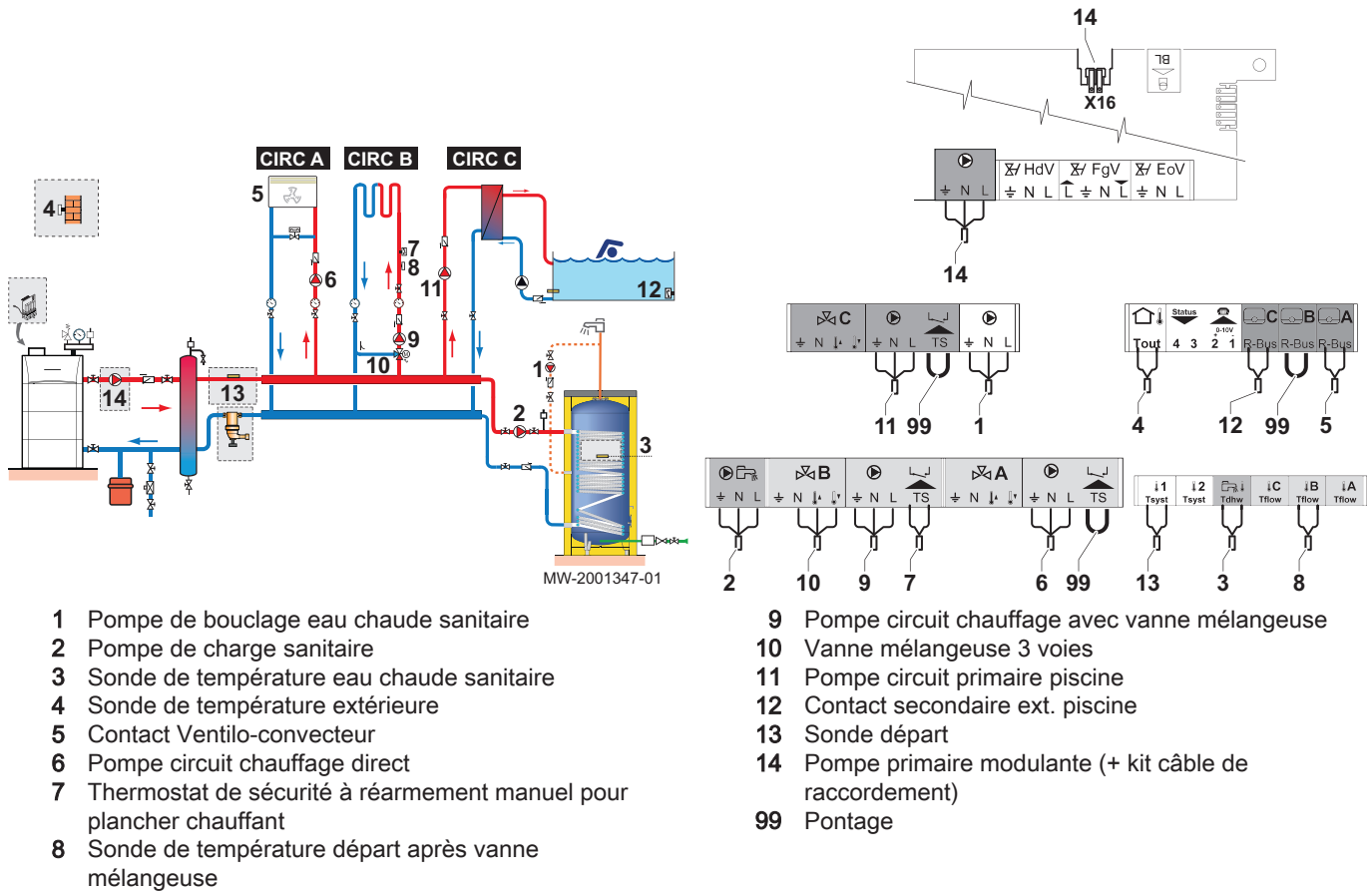


- | | |
|---|--|
| <ul style="list-style-type: none"> 1 Pompe de bouclage eau chaude sanitaire 2 Pompe de charge sanitaire 3 Sonde de température eau chaude sanitaire 4 Sonde de température extérieure 5 Contact Ventilo-convecteur 6 Pompe circuit chauffage direct 7 Thermostat de sécurité à réarmement manuel pour plancher chauffant 8 Sonde de température départ après vanne mélangeuse | <ul style="list-style-type: none"> 9 Pompe circuit chauffage avec vanne mélangeuse 10 Vanne mélangeuse 3 voies 11 Pompe circuit primaire piscine 12 Pompe à usage sanitaire 13 Sonde de température piscine 14 Sonde départ 15 Pompe primaire modulante (+ kit câble de raccordement) 99 Pontage |
|---|--|

6.3.2 Raccordements électriques (circuit piscine régulé par un régulateur externe)

1. Effectuer les raccordements suivants :

Fig.65



6.3.3 Configuration

Pour cette configuration hydraulique, certains paramètres doivent être adaptés.



- Appuyer sur la touche .
- Sélectionner **Configuration de l'installation**.
- Configurer les paramètres pour les composants suivants :

Tab.33

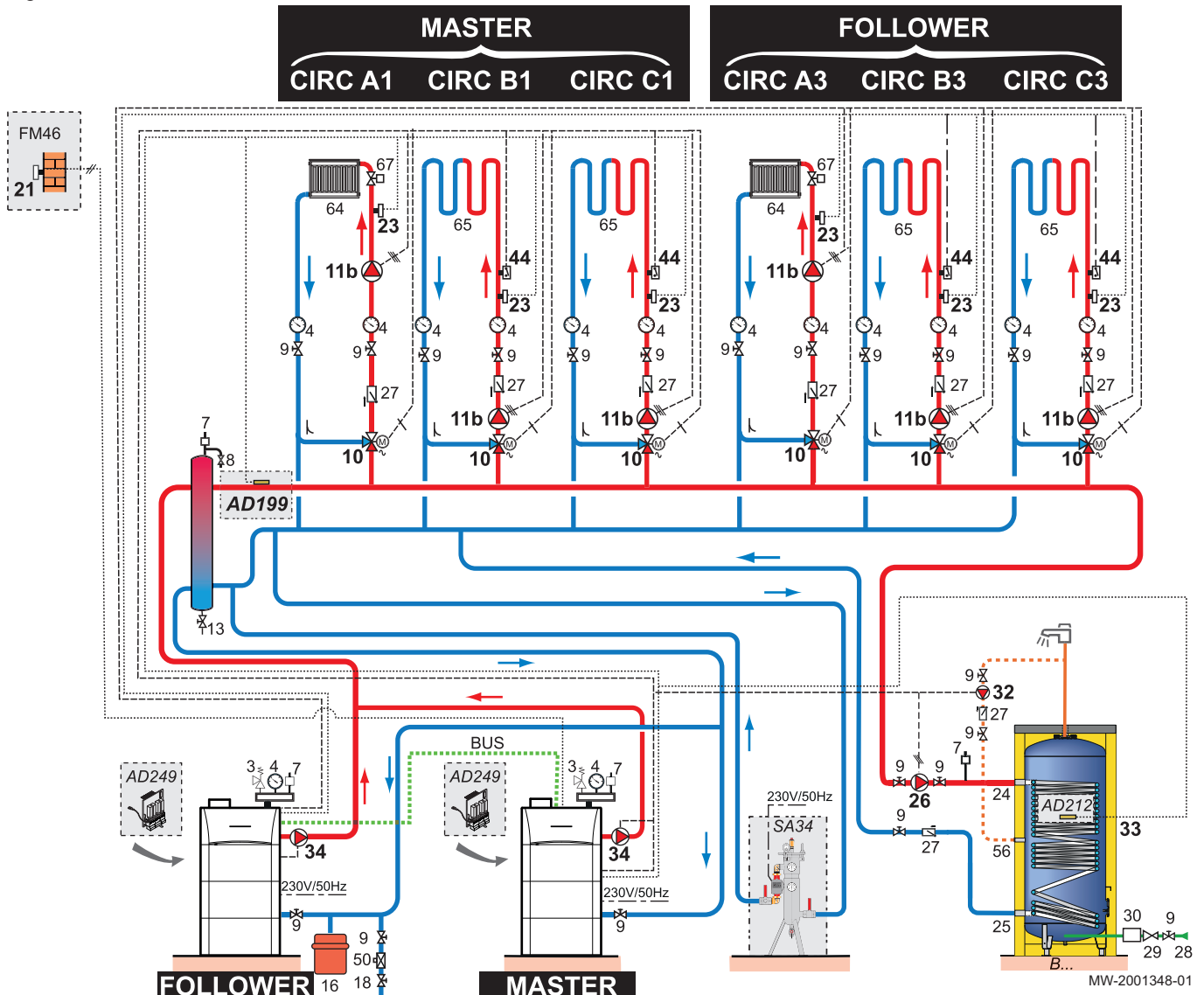
Composant	Accès	Paramètre	Code	Réglage à effectuer
Ventilo-convecteur	CIRCA > Paramètres, compteurs et signaux > Paramètres	Fonctionnalité du circuit	CP020	Ventilo convecteur
Piscine	CIRCC > Paramètres, compteurs et signaux > Paramètres	Fonctionnalité du circuit	CP023	Piscine
Pompe de recirculation	AUX > Paramètres	Fonctionnalité du circuit	CP024	Programme horaire
Sonde de température départ	Config. entrée sonde > Para. Avancés	Configuration de l'entrée sonde 1	EP036	Système (cascade)

6.4 Installation en cascade

Cette configuration hydraulique comprend :

- 2 chaudières en cascade avec une bouteille de découplage (chaudière MASTER = chaudière maître, chaudière FOLLOWER = chaudière suiveuse)
- 6 circuits chauffage A, B et C avec vanne mélangeuse
- 1 préparateur d'eau chaude sanitaire

Fig.66



- 3 Soupape de sécurité 3 bar
- 4 Manomètre
- 7 Purgeur automatique
- 8 Purgeur manuel
- 9 Vanne de sectionnement
- 10 Vanne mélangeuse 3 voies
- 11a Pompe circuit chauffage direct
- 11b Pompe circuit chauffage avec vanne mélangeuse
- 13 Vanne de chasse
- 18 Remplissage du circuit chauffage
- 21 Sonde de température extérieure
- 23 Sonde de température départ
- 26 Pompe de charge sanitaire
- 27 Clapet anti-retour

- 28 Entrée de l'eau froide sanitaire
- 29 Réducteur de pression
- 30 Groupe de sécurité taré et plombé
- 32 Pompe de bouclage eau chaude sanitaire
- 34 Pompe primaire
- 36 Vanne d'isolement motorisée
- 44 Thermostat de sécurité à réarmement manuel pour plancher chauffant
- 50 Disconnecteur
- 64 Circuit A : circuit chauffage direct
- 65 Circuit B ou C : circuit chauffage avec vanne mélangeuse
- 67 Robinet de radiateur à tête manuelle

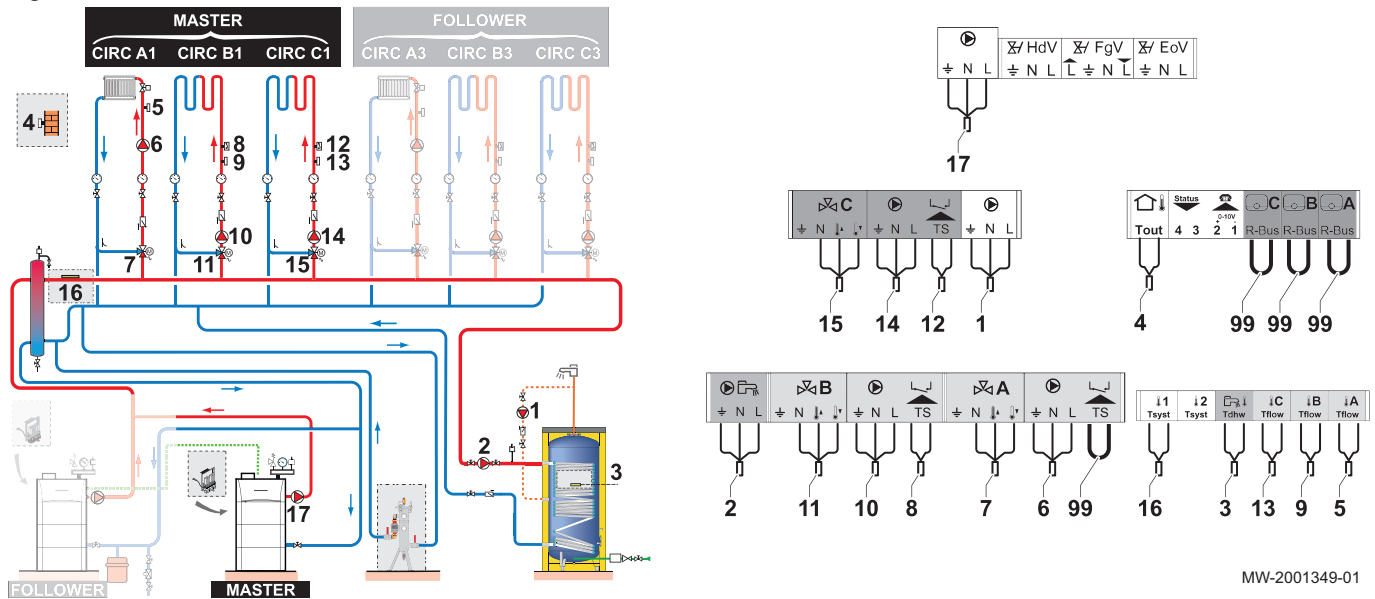
Tab.34 Colis utilisés dans cette configuration

AD199	Sonde départ après vanne mélangeuse
AD212	Sonde eau chaude sanitaire
AD249 (x2)	Platine vanne 3 voies
AD309	Câble S-Bus 12 m avec bouchons
SA34	Séparateur de boues

6.4.1 Raccordements électriques

1. Effectuer les raccordements suivants sur la chaudière maître (chaudière MASTER) :

Fig.67

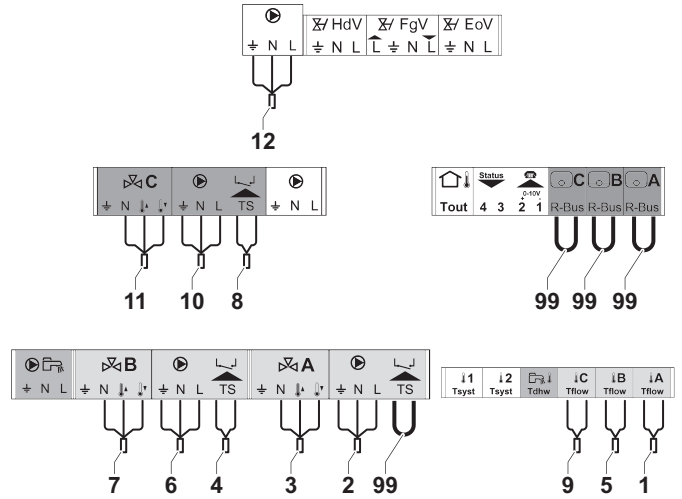
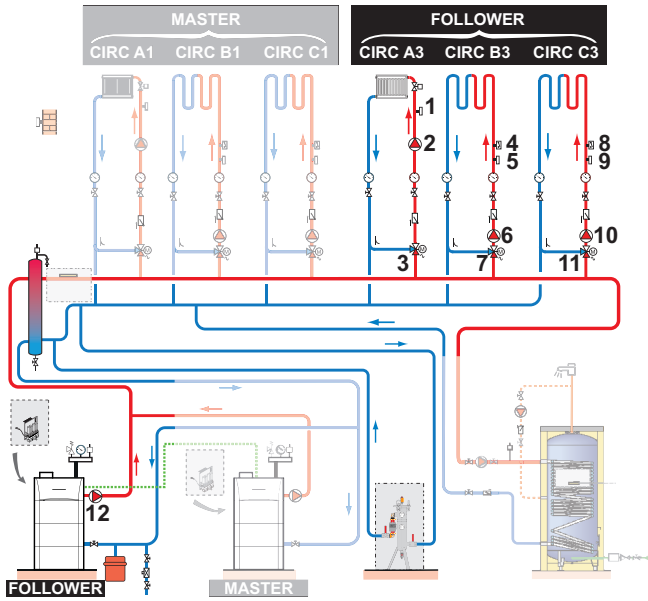


MW-2001349-01

- 1 Pompe de bouclage eau chaude sanitaire
- 2 Pompe de charge sanitaire
- 3 Sonde de température eau chaude sanitaire
- 4 Sonde de température extérieure
- 5 Sonde de température départ après vanne mélangeuse
- 6 Pompe pour circuit chauffage avec vanne mélangeuse
- 7 Vanne mélangeuse 3 voies
- 8 Thermostat de sécurité à réarmement manuel pour plancher chauffant
- 9 Sonde de température départ après vanne mélangeuse
- 10 Pompe pour circuit chauffage avec vanne mélangeuse
- 11 Vanne mélangeuse 3 voies
- 12 Thermostat de sécurité à réarmement manuel pour plancher chauffant
- 13 Sonde de température départ après vanne mélangeuse
- 14 Pompe pour circuit chauffage avec vanne mélangeuse
- 15 Vanne mélangeuse 3 voies
- 16 Sonde départ
- 17 Pompe primaire
- 99 Pontage

2. Effectuer les raccordements suivants sur la chaudière suiveuse (chaudière FOLLOWER) :

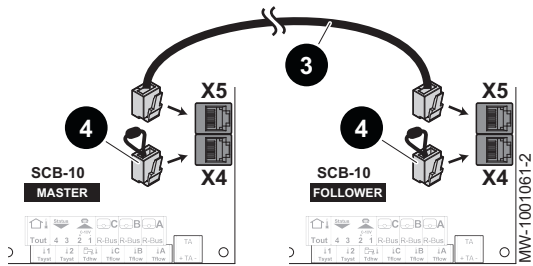
Fig.68



MW-2001350-01

- 1 Sonde de température départ après vanne mélangeuse
- 2 Pompe pour circuit chauffage avec vanne mélangeuse
- 3 Vanne mélangeuse 3 voies
- 4 Thermostat de sécurité à réarmement manuel pour plancher chauffant
- 5 Sonde de température départ après vanne mélangeuse
- 6 Pompe pour circuit chauffage avec vanne mélangeuse
- 7 Vanne mélangeuse 3 voies
- 8 Thermostat de sécurité à réarmement manuel pour plancher chauffant
- 9 Sonde de température départ après vanne mélangeuse
- 10 Pompe pour circuit chauffage avec vanne mélangeuse
- 11 Vanne mélangeuse 3 voies
- 12 Pompe primaire
- 99 Pontage

Fig.69



- 3. Connecter le câble S-BUS sur les connecteurs X5 des cartes électroniques SCB-10 des deux chaudières.
- 4. Monter les connecteurs END sur les connecteurs X4 des cartes électroniques SCB-10 des deux chaudières.

6.4.2 Configuration

Pour cette configuration hydraulique, certains paramètres doivent être adaptés.



- 1. Sélectionner l'icône cascade Gestion product. B.
- 2. Sélectionner Maître S-BUS.
- 3. Sélectionner Oui.
- 4. Sélectionner l'icône cascade Gestion product. B.
- 5. Contrôler les paramètres suivants :

Tab.35


Code	Description	SCB-10
NP006	Cascade Type	Traditionnel
NP009	CascTempoInterAllure	4
NP011	CascadeTypeAlgo	Température

- 6. Appuyer sur la touche .

7. Sélectionner **Configuration de l'installation**.

8. Configurer les paramètres pour les composants suivants :

Tab.36

Composant	Accès	Paramètre	Code	Réglage à effectuer
Configuration de la cascade	Entrée analogique > Para. Avancés	Configuration de l'entrée sonde1	EP036	Système (cascade)
Pompe de recirculation	AUX	Fonctionnalité du circuit	CP024	Programme horaire
Entrée commande 0_10 V de la régulation externe	 Voir Fonction d'entrée 0-10 Volts, page 87			

6.5 Fonctionnement d'une cascade

Le tableau de commande DIEMATIC Evolution monté dans la chaudière maître permet de gérer jusqu'à 7 chaudières en cascade.

La sonde du système est raccordée à la chaudière maître.

Toutes les chaudières de la cascade sont raccordées par un câble S-BUS.

Les chaudières sont numérotées automatiquement :

- Numéro 1 = chaudière maître
- Numéro 2 = non attribué
- Numéro 3 = première chaudière suiveuse
- Numéro 4 = deuxième chaudière suiveuse et ainsi de suite.

La commande de la cascade peut se faire de 2 manières différentes :

- Commande traditionnelle : ajout successif de chaudières supplémentaires,
- Commande en parallèle : ajout simultané de chaudières supplémentaires.

La gestion de la consigne envoyée à la chaudière peut se faire de 2 manières différentes :

Tab.37 Algorithme de cascade de type température

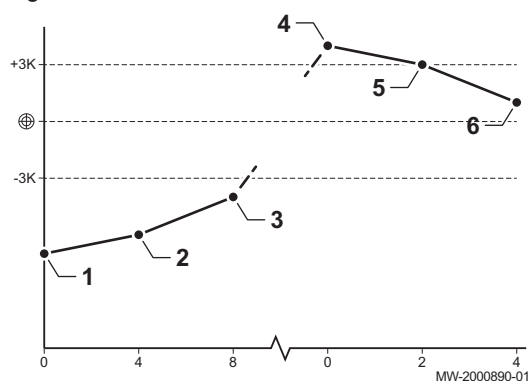
Puissance	La gestion de la consigne envoyée à la chaudière se fait avec la puissance maximale demandée par les circuits de chauffage ou d'eau chaude sanitaire
Température	La gestion de la consigne envoyée à la chaudière se fait avec la température de consigne maximale demandée par les circuits de chauffage ou d'eau chaude sanitaire à laquelle on rajoute l'erreur entre la température cascade mesurée et la consigne de température maximale souhaitée

Tab.38 Algorithme de cascade de type puissance

Puissance	Le régulateur Proportionnel - Intégral va calculer la consigne de puissance en fonction du delta entre la température cascade mesurée et la consigne de température maximale souhaitée par les circuits
Température	La température de consigne est fixée à 90 °C

6.5.1 Gestion de la commande d'une cascade traditionnelle

Fig.70



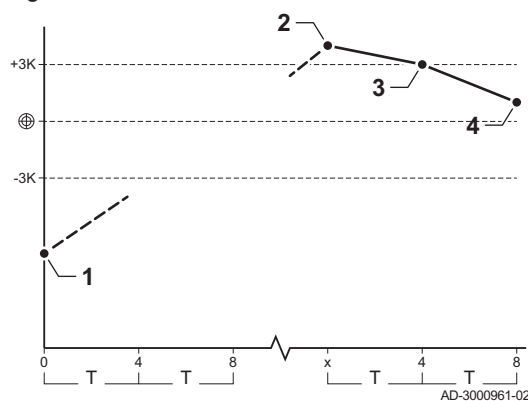
- 1 La première chaudière commence à fonctionner lorsque la température du système est inférieure de 3 °C à la consigne.
- 2 Après la durée définie par le paramètre NP009 (ici 4 minutes), la deuxième chaudière commence à fonctionner si $\Delta T < 6$ °C et que la température du système est toujours inférieure de plus de 3 °C à la consigne.
- 3 Après encore une fois la durée définie par le paramètre NP009 (ici 8 minutes), la troisième chaudière commence à fonctionner si $\Delta T < 6$ °C et que la température du système est toujours inférieure de plus de 3 °C à la consigne.
- 4 La première chaudière s'arrête de fonctionner lorsque la température du système est supérieure de 3 °C à la consigne.
- 5 Après la durée définie par le paramètre NP009 (ici 2 minutes), la deuxième chaudière s'arrête de fonctionner si $\Delta T < 6$ K et que la température du système est toujours supérieure de plus de 3 °C à la consigne.
- 6 Après encore une fois la durée définie par le paramètre NP009 (ici 8 minutes), la troisième chaudière s'arrête de fonctionner si $\Delta T < 6$ °C et que la température du système est toujours supérieure de plus de 3 °C à la consigne.

Tab.39 Réglage d'usine des paramètres de gestion de la cascade traditionnelle

Code	Désignation	SCB-10
NP006	Cascade Type	Traditionnel
NP009	CascTempoInterAllure	4
NP011	CascadeTypeAlgo	Température

6.5.2 Gestion de la commande d'une cascade en parallèle

Fig.71



Attention

Le mode Parallèle n'est pas adapté aux cascades de chaudières fioul raccordées sur un même conduit de fumées (pour des raisons de démarrage).

- 1 Toutes les chaudières commencent à fonctionner lorsque la température du système est inférieure de 3 °C à la consigne et si la température extérieure est inférieure à la valeur du paramètre NP007 CascTextDémCHParalle (température extérieure d'enclenchement).
- 2 La première chaudière s'arrête de fonctionner lorsque la température du système est supérieure de 3 °C à la consigne.
- 3 Après la durée définie par le paramètre NP009 (ici 2 minutes), la deuxième chaudière s'arrête de fonctionner si $\Delta T < 6$ °C et que la température du système est toujours supérieure de plus de 3 °C à la consigne.
- 4 Après encore une fois la durée définie par le paramètre NP009 (ici 8 minutes), la troisième chaudière s'arrête de fonctionner si $\Delta T < 6$ °C et que la température du système est toujours supérieure de plus de 3 °C à la consigne.

Tab.40 Réglage d'usine des paramètres de gestion de la cascade en parallèle

Code	Description	SCB-10
NP005	Cascade Permut : choix du générateur meneur.	0 : permutation de la chaudière meneuse tous les 7 jours
NP006	Cascade Type	Parallele

Code	Description	SCB-10
NP009	CascTempoInterAllure	4
NP011	CascadeTypeAlgo	Température

7 Mise en service

7.1 Préparer la chaudière à sa mise en service

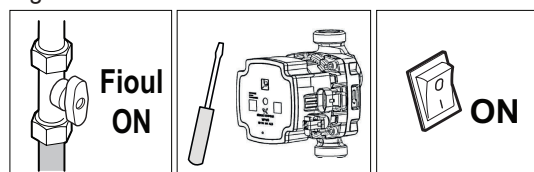
1. Vérifier que l'installation et la chaudière sont bien remplies d'eau et correctement purgées.
2. Vérifier l'étanchéité des raccordements des tuyauteries (combustibles et eau).
3. Vérifier que la citerne est bien remplie de combustible.
4. Contrôler la pression d'eau dans l'installation de chauffage.
5. Vérifier que le siphon est rempli d'eau.
6. Vérifier les raccordements électriques. Vérifier la présence d'une prise de terre et de son circuit de terre.
7. Vérifier le libre écoulement des condensats.

7.2 Mettre en service la chaudière

Une fois tous les raccordements réalisés et les contrôles préalables à la mise en service effectués, procédez à la mise en service de la chaudière.

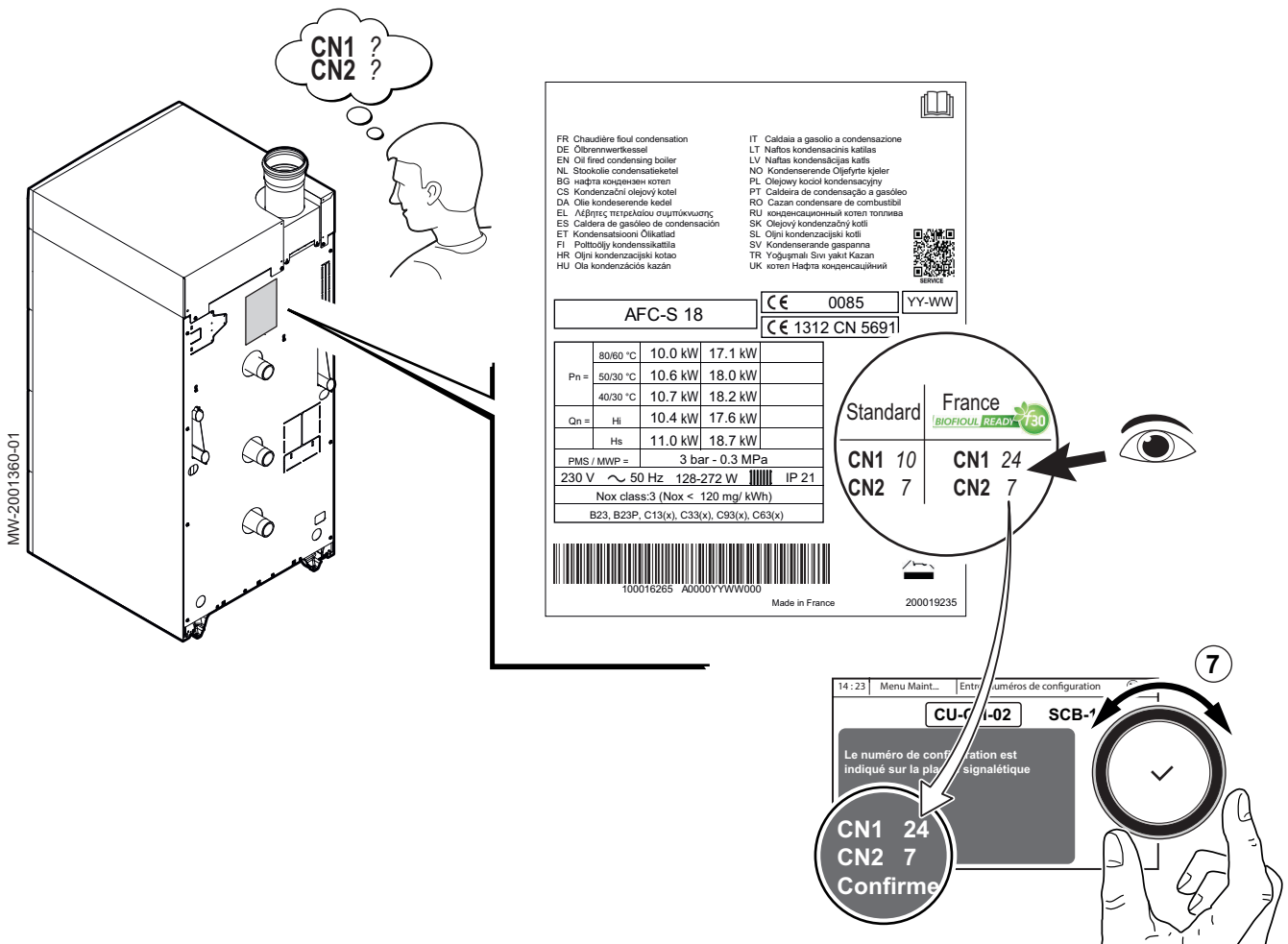
1. Ouvrir l'arrivée fioul.
2. Dégommer les circulateurs si nécessaire.
3. Mettre la chaudière sous tension en actionnant l'interrupteur Marche/Arrêt.
⇒ Le message **Bienvenue** s'affiche.
4. Sélectionner le pays et la langue.
5. Configurer la fonction **Heure d'été**.
6. Sélectionner l'heure et la date.
7. Configurer le numéro CN1CN2 en se référant à la plaquette signalétique.

Fig.72



MW-2001361-01

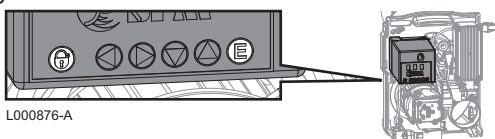
Fig.73



Important

Uniquement pour la France, les chaudières compatibles au **biofioul F30 (France)** ont un numéro de configuration spécifique CN1CN2 visible sur la plaque signalétique. Si la chaudière est destinée à fonctionner au **biofioul F30 (France)**, il est nécessaire de configurer le code CN1CN2 spécifique au **biofioul F30 (France)**.

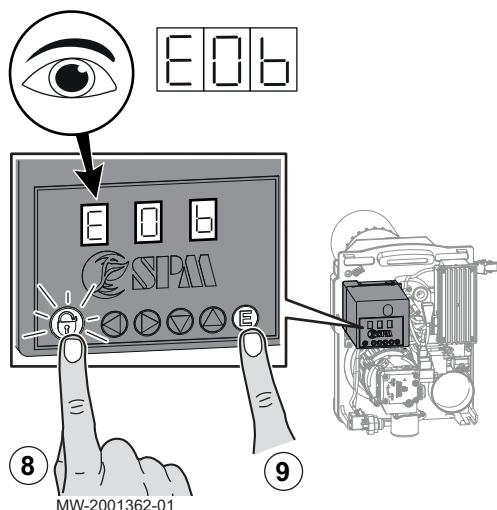
Fig.74



8. Pour amorcer la pompe fioul, mettre le brûleur en sécurité par un appui long sur la touche du coffret de commande et de sécurité du brûleur.

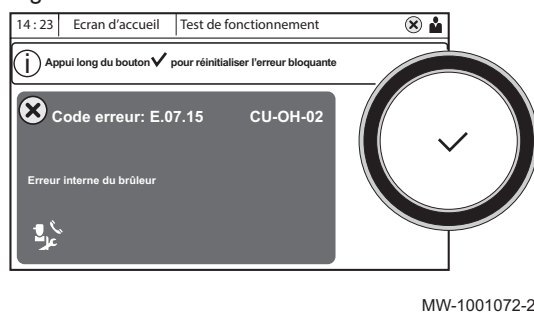
⇒ Le paramètre s'affiche sur le coffret de sécurité.

Fig.75



9. Pour amorcer les pompes fioul, mettre les brûleurs en sécurité par un appui long sur les touches **(E)** des coffrets de commande et de sécurité des brûleurs.
⇒ Le paramètre **E06** s'affiche sur les coffrets de sécurité.
10. Appuyer sur la touche **(E)** du coffret de commande et de sécurité du brûleur pour faire tourner la pompe fioul. Laisser tourner la pompe jusqu'à ce que le filtre fioul soit rempli.
⇒ Le message **Appui long du bouton %1 pour réinitialiser l'erreur** s'affiche sur l'écran du tableau de commande (%1 = **(E)**).
11. Appuyer sur les touches **(E)** des coffrets de commande et de sécurité des brûleurs pour faire tourner les pompes fioul. Laisser tourner les pompes jusqu'à ce que les filtres fioul soient remplis.
⇒ Le message **Appui long du bouton %1 pour réinitialiser l'erreur** s'affiche sur l'écran du tableau de commande (%1 = **(E)**).

Fig.76



12. Appuyer long sur le bouton **(✓)** jusqu'à disparition du message.
13. Eteindre puis rallumer la chaudière.
⇒ L'affichage du coffret de commande et de sécurité du brûleur est réinitialisé.
14. Vérifier et régler les 3 puissances de fonctionnement du brûleur.
15. Vérifier et régler les 3 puissances de fonctionnement des brûleurs.

La chaudière est maintenant opérationnelle.



Voir aussi

Entretien du brûleur, page 109

Régler les 3 puissances de fonctionnement des brûleurs, page 77

7.3 Régler les 3 puissances de fonctionnement des brûleurs

Pour régler les 3 puissances de fonctionnement du brûleur :

Pour régler les 3 puissances de fonctionnement des brûleurs :



1. Sélectionner l'icône Ramoneur **(off)**.
⇒ Le menu **choix de mode de test** s'affiche.
2. Sélectionner **OFF**.

Fig.77

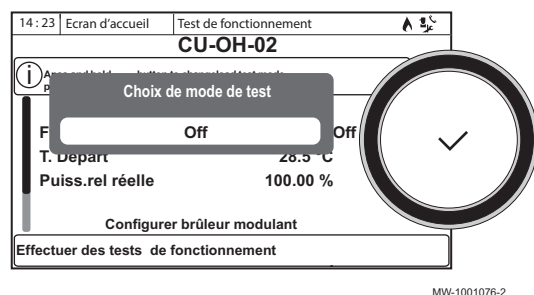
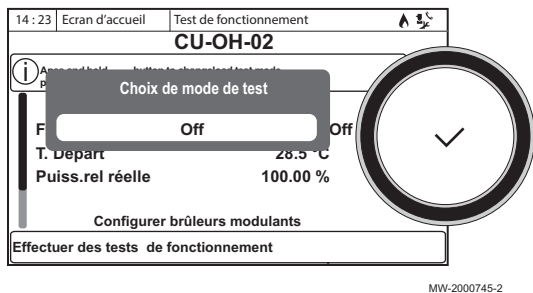
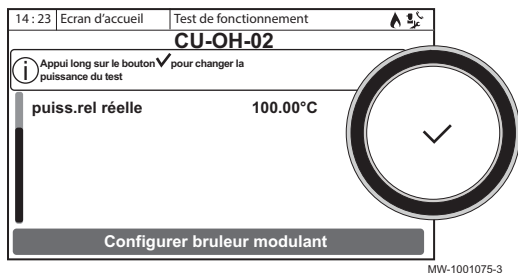


Fig.78



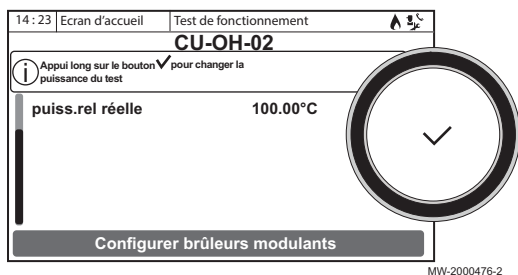
3. Sélectionner **OFF**.

Fig.79



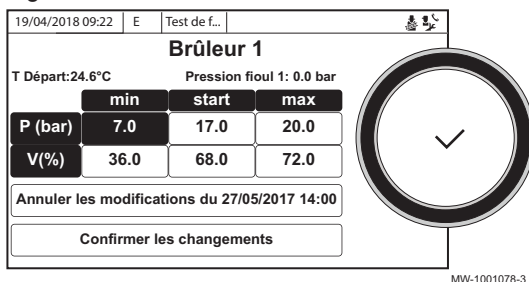
4. Sélectionner **Configuration brûleur modulant**.

Fig.80



5. Sélectionner **Configurer brûleurs modulants**.
 6. Sélectionner le brûleur 1.
 ⇒ Les valeurs réglées pour le brûleur 1 sont affichées.

Fig.81



7. Modifier les valeurs du tableau suivant les besoins.
 8. Réaliser les actions suivantes selon les besoins :
 • **Annuler les modifications du xx/xx/xxxx xx:xx** : revenir aux réglages précédents.
 • **Confirmer les changements**
 9. Reporter les valeurs pour le brûleur 1 dans le tableau ci-dessous.
 10. Sélectionner le brûleur 2.
 11. Procéder comme pour le brûleur 1.

Tab.41 Brûleur 1

	min Puissance minimale	start Puissance de démarrage	max Puissance maximale
P (bar) Pression fioul			
V (%) Vitesse du ventilateur			
O₂ (%)			

Tab.42 Brûleur 2

	min Puissance minimale	start Puissance de démarrage	max Puissance maximale
P (bar) Pression fioul			
V (%) Vitesse du ventilateur			
O₂ (%)			



Voir aussi

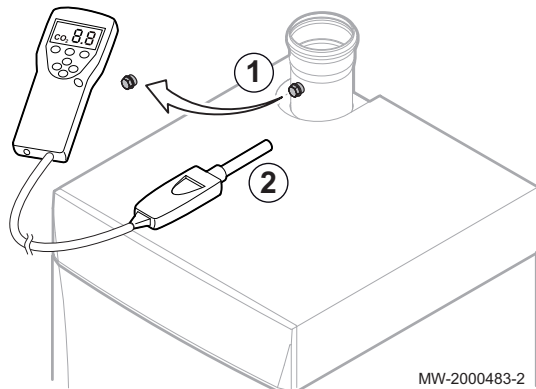
Contrôler la combustion du brûleur, page 79

7.4 Contrôler la combustion du brûleur

Contrôler la combustion en mesurant le pourcentage de O₂ dans la conduite d'évacuation des fumées.

Pour éviter toute erreur de mesure, le parcours des produits de combustion entre la cheminée et la buse de la chaudière doit être étanche.

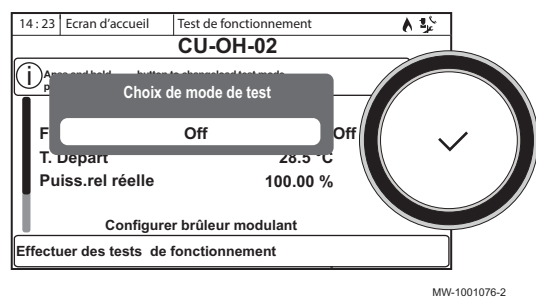
Fig.82



Pour contrôler la combustion :

1. Dévisser le bouchon de prélèvement des fumées.
2. Connecter l'analyseur des fumées en veillant à bien obturer l'ouverture autour de la sonde pendant la prise de mesure.

Fig.83



3. Sélectionner l'icône **Ramoneur** .

⇒ Le menu **choix de mode de test** s'affiche.

4. Sélectionner la puissance pour le test de ramonage :
 - **Puissance mini** : puissance minimale de la chaudière
 - **Puissance maxi Chauffage** : puissance maximale de la chaudière en mode chauffage
 - **Puissance maxi ECS** : puissance maximale de la chaudière en mode eau chaude sanitaire

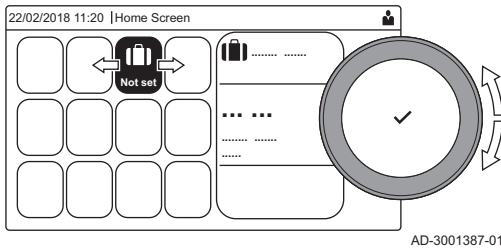
5. Mesurer la teneur en O₂ des fumées avec l'analyseur.
6. Si le taux de O₂ ne correspond pas à la valeur requise, corriger la vitesse de rotation du ventilateur **V**.
7. Sélectionner les autres puissances de test et mesurer la teneur en O₂ des fumées avec l'analyseur.
8. Une fois les trois mesures test terminées, revenir à l'écran principal et remettre le bouchon de prélèvement des fumées en place.

8 Utilisation

8.1 Accès aux menus de niveau utilisateur

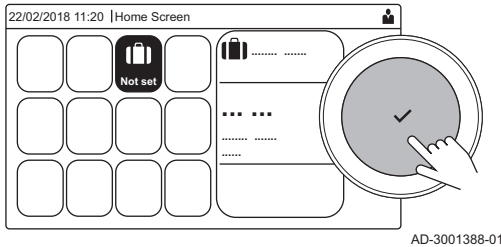
Les icônes sur l'écran d'accueil permettent à l'utilisateur d'accéder rapidement aux menus correspondants.

Fig.84 Sélection du menu



1. Sélectionner le menu requis à l'aide du bouton rotatif.

Fig.85 Confirmer la sélection du menu



2. Appuyer sur le bouton ✓ pour valider la sélection.
 - ⇒ Les réglages possibles de ce menu sélectionné apparaissent sur l'afficheur.
3. Sélectionner le réglage souhaité à l'aide du bouton rotatif.
4. Appuyer sur le bouton ✓ pour valider la sélection.
 - ⇒ Toutes les options de modification possibles apparaissent sur l'afficheur (si un réglage ne peut être changé, **Non modifiable** s'affiche).
5. Tourner le sélecteur rotatif pour modifier le réglage.
6. Appuyer sur le bouton ✓ pour valider la sélection.
7. Sélectionner le réglage suivant à l'aide du bouton rotatif ou appuyer sur le bouton ↺ pour revenir à l'écran d'accueil.

8.2 Écran d'accueil

Les icônes sur l'écran d'accueil permettent d'accéder rapidement aux menus correspondants. Utiliser le bouton rotatif pour passer au menu souhaité et appuyer sur le bouton ✓ pour confirmer la sélection. Toutes les options de modification possibles apparaissent sur l'afficheur (si un réglage ne peut être changé, **Non modifiable** s'affiche).

Tab.43 Icônes sélectionnables par l'utilisateur

Icône	Menu	Fonction
i	Menu Information.	Affichage des différentes valeurs en cours.
⊗	Indicateur d'erreur.	Lire les détails relatifs à l'erreur en cours. Dans le cas de certaines erreurs, l'icône 📍 s'affiche avec les coordonnées de l'installateur (si elles ont été renseignées).
🏠	Mode Vacances.	Définir la date de début et de fin des vacances, pendant lesquelles la température de l'eau chaude sanitaire et la température ambiante de toutes les zones seront abaissées.
🔥	Indicateur de chaudière gaz.	Lire les détails relatifs aux brûleurs de la chaudière et mettre en marche ou arrêter la fonction de chauffage de la chaudière.
📉	Indicateur de pression d'eau.	Affiche la pression hydraulique. Remplir l'installation si la pression hydraulique est trop basse.
🔧, 🏠, 📉, 📊, 📈, 📏, 📐, 📏, 📐, 📏, 📐	Configuration des circuits de chauffage.	Configurer les réglages par circuit de chauffage.
🔧	Réglage ECS.	Configurer les températures de l'eau chaude sanitaire.
🌡️	Réglage Sonde extérieure.	Configurer la régulation de température à l'aide de la sonde extérieure.

8.3 Activation des programmes de vacances pour toutes les zones

Si vous vous absentez pour des vacances, la température ambiante et la température de l'eau chaude sanitaire peuvent être réduites pour économiser de l'énergie. La procédure suivante permet d'activer le mode vacances pour toutes les zones et pour la température d'eau chaude sanitaire.








1. Sélectionner l'icône [🏠].

2. Appuyer sur le bouton ✓ pour valider la sélection.
⇒ Le menu **Programme vacances** s'affiche.
3. Utiliser le bouton rotatif pour sélectionner **Date de début des vacances**.
4. Appuyer sur le bouton ✓ pour valider la sélection.
⇒ La date actuelle est affichée comme date de début de vos vacances.
5. Si nécessaire, modifier la date de début.
6. Appuyer sur le bouton ✓ pour valider la sélection.
7. Utiliser le bouton rotatif pour sélectionner **Date de fin des vacances**.
8. Appuyer sur le bouton ✓ pour valider la sélection.
⇒ Le jour suivant la date de début de vos vacances est affiché.
9. Si nécessaire, modifier la date de fin.
10. Appuyer sur le bouton ✓ pour valider la sélection.
11. Utiliser le bouton rotatif pour sélectionner **Consigne ambiance du circuit en période de vacances**.
12. Appuyer sur le bouton ✓ pour valider la sélection.
⇒ La température ambiante pendant la période de vacances est affichée.
13. Si nécessaire, modifier la température.
14. Appuyer sur le bouton ✓ pour valider la sélection.
Vous pouvez réinitialiser ou annuler le programme de vacances en sélectionnant **Réinitialiser** dans le menu du mode vacances.

8.4 Configuration du circuit de chauffage

Un menu de réglages utilisateur rapides existe pour chaque circuit de chauffage. Choisir le circuit de chauffage à configurer en sélectionnant l'icône [🏠], [🏠], [🏠], [🏠], [🏠], [🏠] ou [🏠]

Tab.44 Menu de configuration d'un circuit de chauffage

Icône	Menu	Fonction
	Programmation	Régler le mode de programmation et choisir un programme horaire déjà créé
	Manuel	Passer en mode manuel ; la consigne de température ambiante est réglée à une valeur fixe
	Dérogation	Passer en mode dérogation ; la consigne de température ambiante est provisoirement modifiée
	Vacances	Régler la date de début et de fin des vacances, pendant lesquelles les consignes de température ambiante seront abaissées.
	Antigel	Passer en mode hors gel ; la température ambiante minimum protège le système du gel
	Entrer les températures des activités	Régler la consigne de température ambiante pour chaque activité du programme horaire. Voir : Utilisation du programme horaire pour contrôler la température ambiante, page 83
	Configuration de zone	Accéder aux réglages de configuration du circuit de chauffage.

Tab.45 Menu étendu de configuration d'un circuit de chauffage  **Configuration de zone**

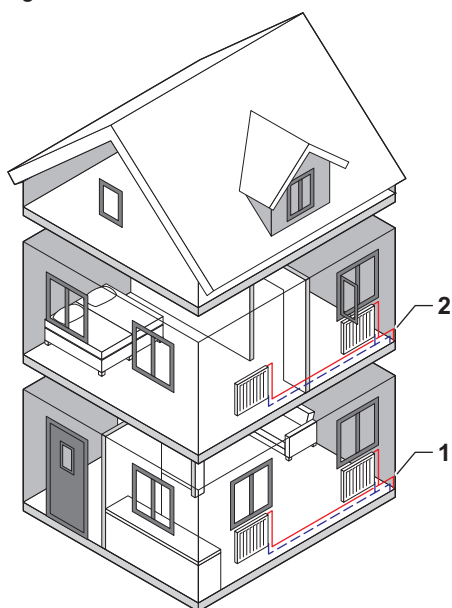
Menu	Fonction
Dérogation	Modifier provisoirement la température ambiante, si nécessaire
Mode Fct Circ	Sélectionner le mode de fonctionnement du chauffage : Programmation, manuel ou hors gel
ConsAmb Circ Manuel	Régler manuellement la température ambiante à une valeur fixe
Programme horaire chauffage	Créer un programme horaire (3 programmes maximum autorisés). Voir : Créer un programme horaire, page 83
Entrer les températures des activités	Régler la température ambiante pour chaque activité du programme horaire
Prog choisi	Sélectionner un programme horaire (3 options)
Programme vacances	Régler la date de début et de fin des vacances et la température réduite pour cette zone

Menu	Fonction
Nom du circuit	Créer ou modifier le nom du circuit de chauffage
Symbole du circuit	Sélectionner l'icône du circuit de chauffage
Mode Fct Circ	Lire le mode de fonctionnement actuel du circuit de chauffage

8.5 Modifier la température ambiante d'une zone

8.5.1 Définition de zone

Fig.86 Deux zones



AD-3001404-01

Zone est le terme utilisé pour dénommer les différents circuits hydrauliques CIRCA, CIRCB, ... Il désigne plusieurs pièces de la maison, desservies par le même circuit.

Tab.46 Exemple de deux zones

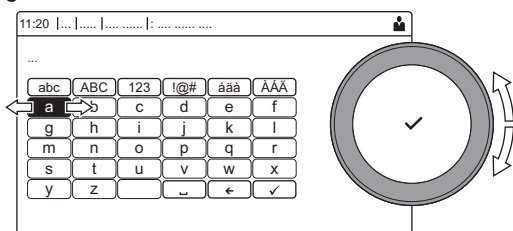
	Zone	Nom d'usine
1	Zone 1	CIRCA
2	Zone 2	CIRCB

8.5.2 Modifier le nom et le symbole d'une zone

Les zones portent le symbole et le nom de l'usine. On peut modifier le nom et le symbole d'une zone.

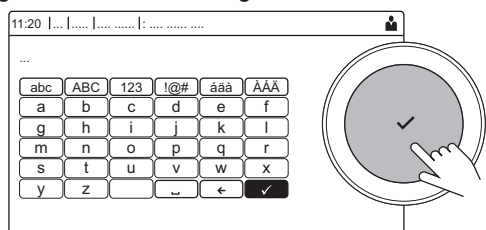
- Sélectionner l'icône de la zone à modifier.
- Appuyer sur le bouton ✓ pour valider la sélection.
⇒ Le menu **Réglage Circuit de Chauffage** s'affiche.
- Utiliser le bouton rotatif pour sélectionner **Nom du circuit**
- Appuyer sur le bouton ✓ pour valider la sélection.
⇒ Un clavier alphanumérique s'affiche.
- Modifier le nom de la zone (20 caractères maximum):
 - Utiliser le bouton rotatif pour sélectionner une lettre, un nombre ou une action.
 - Sélectionner ← pour supprimer une lettre, un chiffre ou un symbole.
 - Appuyer sur le bouton ✓ pour confirmer ou pour répéter une lettre, un nombre ou un symbole.
 - Sélectionner [] pour ajouter un espace.

Fig.87 Sélection d'une lettre



AD-3001382-01

Fig.88 Confirmer le signe



AD-3001383-01






- Sélectionner le symbole ✓ à l'écran une fois que le nom est complet.
- Appuyer sur le bouton ✓ pour valider la sélection.
- Utiliser le bouton rotatif pour sélectionner **Symbole du circuit**.
- Appuyer sur le bouton ✓ pour valider la sélection.
⇒ Toutes les icônes disponibles apparaissent sur l'afficheur.
- Sélectionner la zone ou le symbole souhaité à l'aide du bouton rotatif.
- Appuyer sur le bouton ✓ pour valider la sélection.

8.5.3 Changer le mode de fonctionnement d'une zone

Pour réguler la température ambiante dans les différentes pièces de la maison, on peut choisir parmi les 5 modes de fonctionnement suivants :

1. Sélectionner l'icône de la zone à modifier.
2. Appuyer sur le bouton ✓ pour valider la sélection.
⇒ Le menu **Sélection rapide d'une zone** s'affiche.
3. Utiliser le bouton rotatif pour sélectionner le mode de fonctionnement souhaité :

Tab.47 Modes de fonctionnement

Icône	Mode	Description
	Programmation	La température ambiante est régulée par un programme horaire
	Manuel	La température ambiante est réglée à une valeur fixe
	Dérogation	La température ambiante est provisoirement modifiée
	Vacances	La température ambiante est réduite pendant les vacances pour économiser de l'énergie
	Antigel	Protéger du gel la chaudière et l'installation en hiver

4. Appuyer sur le bouton ✓ pour valider la sélection.

8.5.4 Utilisation du programme horaire pour contrôler la température ambiante

■ Créer un programme horaire

Un programme horaire permet de faire varier la température ambiante en fonction de l'heure et du jour. La température ambiante est liée à l'activité du programme horaire.

Important

Il est possible de créer jusqu'à trois programmes horaires par zone. Par exemple, vous pouvez créer un programme pour une semaine avec des heures de travail normales et un programme pour une semaine pendant laquelle vous êtes chez vous la majorité du temps.


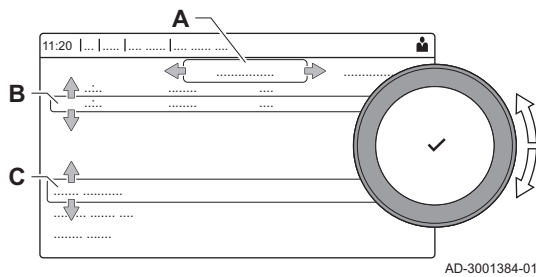
1. Sélectionner l'icône de la zone à modifier.
2. Appuyer sur le bouton ✓ pour valider la sélection.
3. Utiliser le bouton rotatif pour sélectionner  **Configuration de zone**.
4. Appuyer sur le bouton ✓ pour valider la sélection.
5. Utiliser le bouton rotatif pour sélectionner **Programme horaire chauffage**.
6. Appuyer sur le bouton ✓ pour valider la sélection.
7. Utiliser le bouton rotatif pour sélectionner le programme horaire que vous souhaitez modifier. **Programme 1**, **Programme 2** ou **Programme 3**.
8. Appuyer sur le bouton ✓ pour valider la sélection.
⇒ Les activités programmées le lundi sont affichées. La dernière activité programmée d'un jour est active jusqu'à la première activité du jour suivant. Au premier démarrage, tous les jours de la semaine ont des activités standard ; **Confort** commençant à 6h00 et **Réduit** commençant à 22h00.

Fig.89 Jour de la semaine



9. Utiliser le bouton rotatif pour sélectionner le jour de la semaine que vous souhaitez modifier.

- A Jour de la semaine
- B Vue d'ensemble des activités programmées
- C Liste des actions

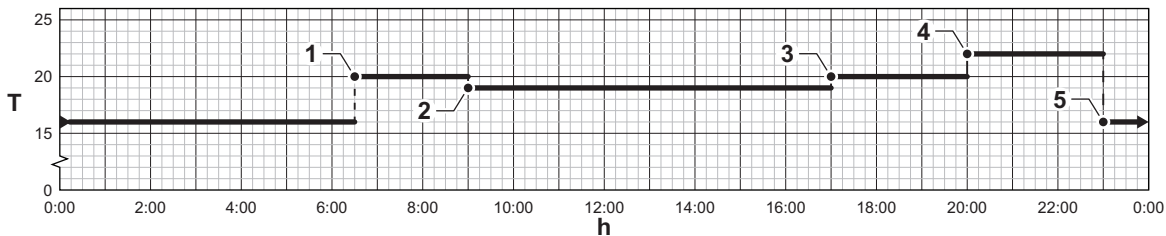
10. Exécuter les actions suivantes, si nécessaire :

- 10.1. **Modifier** l'heure de début et/ou le contenu d'une activité programmée.
- 10.2. **Ajouter** une nouvelle activité.
- 10.3. **Supprimer** une activité programmée (sélectionner l'activité **Supprimer**).
- 10.4. **Copier** les activités programmées un jour de la semaine vers d'autres jours.
- 10.5. **Modifier la température** liée à une activité.

■ Définition de l'activité

L'activité est le terme utilisé pour programmer les plages horaires d'un programme horaire. Le programme horaire définit la température ambiante des différentes activités de la journée. Une consigne de température est associée à chaque activité. La dernière activité de la journée est valable jusqu'à la première activité du jour suivant.

Fig.90 Activités d'un programme horaire



AD-3001403-01

Tab.48 Exemple d'activités

	Début de l'activité	Activité	Consigne de température
1	6h30	Matin	20 °C
2	9h00	Absence	19 °C
3	17h00	Confort	20 °C
4	20h00	Soirée	22 °C
5	23h00	Réduit	16 °C

■ Modifier le nom d'une activité

Il est possible de modifier le nom des activités dans le programme horaire.

1. Appuyer sur le bouton ☰.
2. Utiliser le bouton rotatif pour sélectionner **Paramètres système** ⚙️.
3. Appuyer sur le bouton ✓ pour valider la sélection.
4. Utiliser le bouton rotatif pour sélectionner **Noms des Activités chauffage**.
5. Appuyer sur le bouton ✓ pour valider la sélection.
⇒ Une liste de 6 activités et leurs noms standard est affichée :


Activité 1	Réduit
Activité 2	Confort
Activité 3	Absence
Activité 4	Matin
Activité 5	Soirée
Activité 6	Réglable

6. Utiliser le bouton rotatif pour sélectionner une activité.
7. Appuyer sur le bouton ✓ pour valider la sélection.
⇒ Un clavier alphanumérique s'affiche.

8. Modifier le nom de l'activité :
 - 8.1. Appuyer sur le bouton rotatif ✓ pour copier une lettre, un chiffre ou un symbole.
 - 8.2. Sélectionner ← pour supprimer une lettre, un chiffre ou un symbole.
 - 8.3. Sélectionner ▢ pour ajouter un espace.
9. Sélectionner le symbole ✓ à l'écran une fois que le nom est complet.
10. Appuyer sur le bouton ✓ pour valider la sélection.


■ Activer un programme horaire

Pour utiliser un programme horaire, il faut activer le mode de fonctionnement **Programmation**. Cette activation s'effectue séparément pour chaque zone.

1. Sélectionner l'icône de la zone à modifier.
2. Appuyer sur le bouton ✓ pour valider la sélection.
3. Utiliser le bouton rotatif pour sélectionner  **Programmation**.
4. Appuyer sur le bouton ✓ pour valider la sélection.
5. Utiliser le bouton rotatif pour sélectionner le programme horaire **Programme 1**, **Programme 2** ou **Programme 3**.
6. Appuyer sur le bouton ✓ pour valider la sélection.

8.5.5 Changement de la température de chauffage d'une activité

Vous pouvez modifier la température de chauffage de chaque activité.

1. Sélectionner l'icône de la zone à modifier.
2. Appuyer sur le bouton ✓ pour valider la sélection.
3. Utiliser le bouton rotatif pour sélectionner  **Entrer les températures des activités**.
4. Appuyer sur le bouton ✓ pour valider la sélection.
⇒ Une liste de 6 activités et de leurs températures est affichée.
5. Utiliser le bouton rotatif pour sélectionner une activité.
6. Appuyer sur le bouton ✓ pour valider la sélection.
7. Régler la température de chauffage de l'activité.
8. Appuyer sur le bouton ✓ pour valider la sélection.


8.5.6 Modifier temporairement la température ambiante

Quel que soit le mode de fonctionnement sélectionné pour une zone, il est possible de modifier la température ambiante pendant une courte durée. À l'expiration de cette durée, le mode de fonctionnement sélectionné reprend.



Important

La température ambiante ne peut être réglée de cette manière que si une sonde de température ou un thermostat est installé.

1. Sélectionner l'icône de la zone à modifier.
2. Appuyer sur le bouton ✓ pour valider la sélection.
3. Utiliser le bouton rotatif pour sélectionner  **Dérogation**.
4. Appuyer sur le bouton ✓ pour valider la sélection.
5. Définir la durée en heures et en minutes.
6. Appuyer sur le bouton ✓ pour valider la sélection.
7. Régler la température ambiante temporaire.
8. Appuyer sur le bouton ✓ pour valider la sélection.
⇒ Le menu **Dérogation** affiche la durée et la température temporaire.

8.6 Mise en marche ou arrêt du mode été

Il est possible d'arrêter la fonction de chauffage central de la chaudière, pour économiser de l'énergie, par exemple pendant la période estivale.

1. Sélectionner l'icône .
2. Appuyer sur le bouton ✓ pour valider la sélection.

3. Utiliser le bouton rotatif pour sélectionner **Mode Été forcé**.
4. Appuyer sur le bouton ✓ pour valider la sélection.
5. Utiliser le bouton rotatif pour sélectionner le réglage suivant :
 - 5.1. **On** pour arrêter la fonction de chauffage central.
 - 5.2. **Off** pour remettre en marche la fonction de chauffage central.
6. Appuyer sur le bouton ✓ pour valider la sélection.

8.7 Modifier les réglages de l'afficheur

1. Appuyer sur le bouton ☰.
2. Appuyer sur le bouton ✓ pour valider la sélection.
3. Utiliser le bouton rotatif pour sélectionner **Paramètres système** ⚙️.
4. Appuyer sur le bouton ✓ pour valider la sélection.
5. Exécuter l'une des opérations décrites dans le tableau ci-dessous :

Tab.49 Paramètres d'affichage


Menu Réglages du système	Réglages
Date et heure	Configurer la date et l'heure courantes.
Pays et langue	Sélectionner le pays et la langue
Heure d'été	Activer ou désactiver l'heure d'été
Contact de l'installateur	Afficher le nom et le numéro de téléphone de l'installateur
Noms des Activités chauffage	Créer les noms des activités du programme horaire
Régler la luminosité de l'écran	Ajuster la luminosité de l'écran
Activer le clic	Activer ou désactiver le son du clic du bouton rotatif
Informations de licence	Afficher les informations détaillées sur les licences des logiciels, des cartes électroniques et des plates-formes

9 Réglages


9.1 Accéder au niveau Installateur

Certains paramètres pouvant affecter le fonctionnement de l'appareil sont protégés par un code d'accès. Seul l'installateur est autorisé à modifier ces paramètres.

Pour accéder au niveau Installateur :

1. Sélectionner l'icône .
2. Saisir le code **0012**.

⇒ Le niveau **Installateur** est activé . Après modifications des réglages souhaités, quitter le niveau **Installateur**.

3. Pour quitter le niveau Installateur, sélectionner l'icône  puis **Confirmer**.

Sans action pendant 30 minutes, le système quitte automatiquement le niveau Installateur.

9.2 Régler la courbe de chauffe

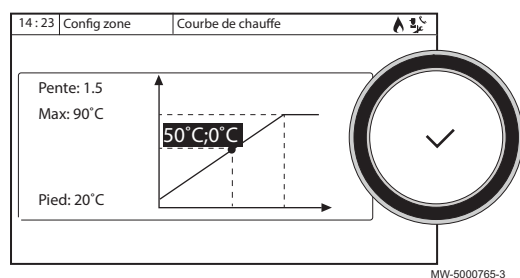
La relation entre la température extérieure et la température de départ du chauffage central est commandée par une courbe de chauffe. Celle-ci peut être ajustée aux besoins de l'installation.

Pour régler la courbe de chauffe d'une zone :



1. Sélectionner l'icône de la **Zone** à modifier, par exemple .
2. Sélectionner **Courbe de chauffe**.
3. Régler les paramètres suivants :

Fig.91



Tab.50

Paramètre	Description
Pente :	Valeur de la pente de la courbe de chauffe. <ul style="list-style-type: none"> circuit plancher chauffant : pente entre 0,4 et 0,7 circuit radiateurs : pente à environ 1,5
Max :	Température maximale du circuit
Pied :	Température de pied de courbe (valeur par défaut : OFF = mode automatique). Si Pied : OFF, alors la température de pied de courbe devient égale à la consigne de température ambiante
50 °C ; 0 °C	Température de l'eau du circuit pour une température extérieure. Ces données sont visibles tout au long de la courbe.

9.3 Fonction d'entrée 0-10 Volts

Il existe trois options pour la commande d'entrée 0-10 V :

- désactivation de la fonction d'entrée ;
- entrée en fonction de la température ;
- entrée en fonction de la puissance calorifique.



1. Appuyer sur la touche
2. Sélectionner **Configuration de l'installation > Entrée 0-10V > Paramètres**

Code	Description	SCB-10
EP014	Fonction Smart Solution entrée PWM 10 V : <ul style="list-style-type: none"> • 0 = Off • 1 = CTRL par Température • 2 = CTRL par Puissance 	0
EP030	Consigne de température minimale pour l'entrée 0-10V Réglable de 0 °C à 100 °C	0
EP031	Consigne de température maximale pour l'entrée 0-10V Réglable de 0,5 °C à 100 °C	100
EP032	Consigne de puissance minimale pour l'entrée 0-10V Réglable de 0 % à 100 %	0
EP033	Consigne de puissance maximale pour l'entrée 0-10V Réglable de 5 % à 100 %	100

9.4 Sécher la chape

La fonction de séchage de la chape permet d'accélérer le séchage d'une chape de plancher chauffant. Cette fonction est à activer par zone.

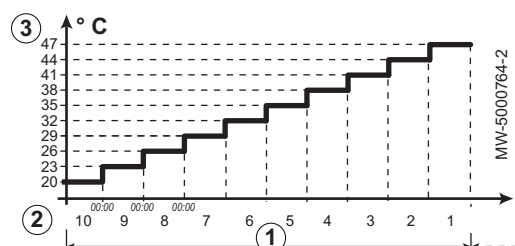
Tous les jours à minuit, la consigne de température est recalculée et le nombre de jours est décrémenté.

Pour activer cette fonction :



1. Sélectionner l'icône de la **Zone** à activer, par exemple
2. Sélectionner **Séchage de chape**.
3. Régler les paramètres suivants :

Fig.92



Paramètres	Description
Séchage chape circ	Nombre de jours de séchage (1)
TempDémChape	Température de début de séchage (2)
TempArrêtChape	Température de fin de séchage (3)

Le programme de séchage de la chape commence immédiatement et se poursuivra pendant le nombre de jours sélectionné.

En fin de programme, le mode de fonctionnement sélectionné reprendra.

Tab.51 Exemple : Intervention sur le réglage de la température tous les 7 jours

Jours	Température de départ	Température de fin	Variation de la température
1 à 7	+25 °C	+55 °C	Température incrémentée chaque jour de 5 °C
8 à 14	+55 °C	+55 °C	Température maintenue à +55 °C sans baisse pendant la nuit
15 à 21	+55 °C	+25 °C	Température décrémentée chaque jour de 5 °C

9.5 Enregistrer les coordonnées de l'installateur

Le nom et le numéro de téléphone de l'installateur peuvent être enregistrés pour que l'utilisateur puisse les retrouver facilement.




1. Appuyer sur la touche .
2. Sélectionner **Paramètres système > Contact de l'installateur**.
3. Saisir le nom et le numéro de téléphone.

9.6 Enregistrer les réglages de mise en service

Vous pouvez enregistrer tous les réglages spécifiques à l'installation dans l'afficheur. Ces réglages peuvent être restaurés si nécessaire, par exemple après le remplacement de la carte électronique CU-OH-02.



1. Appuyer sur la touche .
2. Sélectionner **Menu Maintenance avancée > Sauvegarder réglages de mise en service**.
3. Sélectionner **Confirmer** pour enregistrer les réglages.

Si les réglages de mise en service ont été enregistrés, l'option **Retour aux réglages de mise en service** est disponible dans le **Menu Maintenance avancée**.

9.7 Réinitialiser ou rétablir les paramètres


9.7.1 Réinitialisation après un changement de carte électronique

Les numéros de configuration doivent être réinitialisés en cas de remplacement de la carte électronique de la chaudière ou du coffret de sécurité du brûleur.

Les numéros de configuration figurent sur la plaquette signalétique de la chaudière.

Pour réinitialiser les numéros de configuration :




1. Appuyer sur la touche .
2. Sélectionner **Menu Maintenance avancée > Entrer numéros de configuration**.
3. Sélectionner **CU-OH-02**.
4. Sélectionner et modifier le paramètre **CN1**.
5. Sélectionner et modifier le paramètre **CN2**.
6. Sélectionner **Confirmer** pour valider les modifications.

9.7.2 Auto-détecter les options et accessoires

Utilisez cette fonction après le remplacement d'une carte électronique de la chaudière, afin de détecter tous les dispositifs raccordés au bus CAN.

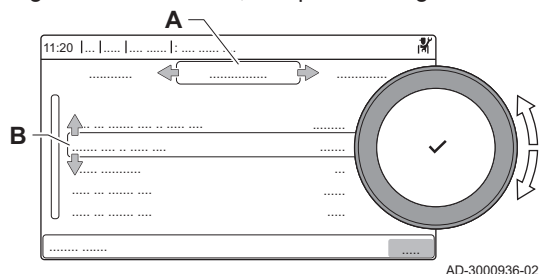
Pour détecter les dispositifs raccordés au bus CAN :



1. Appuyer sur la touche .
2. Sélectionner **Menu Maintenance avancée > Détection automatique**.
3. Sélectionner **Confirmer** pour procéder à la détection automatique.

10. Utiliser le sélecteur rotatif pour sélectionner **Paramètres, compteurs et signaux**.
11. Appuyer sur le bouton **✓** pour valider la sélection.
12. Utiliser le bouton rotatif pour sélectionner **Compteurs** ou **Signaux** pour consulter un compteur ou un signal.
13. Appuyer sur le bouton **✓** pour valider la sélection.
14. Le cas échéant, sélectionner **Cpt. Avancés** ou **Sign. Avancés** pour lire les compteurs ou les signaux au niveau Installateur avancé.

Fig.94 Paramètres, compteurs et signaux



- A - Paramètres
- Compteurs
- Signaux
- Para. Avancés
- Cpt. Avancés
- Sign. Avancés
- B Liste des réglages ou valeurs

AD-3000936-02

9.9.2 Réglages de la carte d'extension SCB-10



Important

Le tableau indique le réglage d'usine des paramètres.

Tab.52 Navigation pour le niveau **INSTALLATEUR DE BASE**

Niveau	Accès au menu
Installateur de base	☰ > Configuration de l'installation > SCB-10 > Sous-menu ⁽¹⁾ > Paramètres, compteurs et signaux > Paramètres
(1) Voir la colonne « Sous-menu » dans le tableau suivant pour la navigation appropriée. Les paramètres sont regroupés en fonctionnalités spécifiques.	

Tab.53 Réglages d'usine au niveau **INSTALLATEUR DE BASE**

Code	Texte affiché	Description	Plage	Sous-menu	Réglage par défaut
AP074	Mode Été forcé	Le chauffage est arrêté. L'eau chaude est maintenue. Activation forcée du mode Été	0 = Off 1 = On	Temp. extérieure	0
AP089	Nom installateur	Nom de l'installateur	-	Bus maître oblig.	
AP090	Tél. installateur	Numéro de téléphone de l'installateur	-	Bus maître oblig.	
BP006	BTamponProg horLundi	Programme horaire Lundi du Ballon Tampon	-	Ballon tampon 1sonde Ballon tampon2sondes	
BP007	BTamponProg horMardi	Programme horaire Mardi du Ballon Tampon	-	Ballon tampon 1sonde Ballon tampon2sondes	
BP008	BTamponPhor Mercredi	Programme horaire Mercredi du Ballon Tampon	-	Ballon tampon 1sonde Ballon tampon2sondes	
BP009	BTamponProg horJeudi	Programme horaire Jeudi du Ballon Tampon	-	Ballon tampon 1sonde Ballon tampon2sondes	
BP010	BTamponPhor Vendredi	Programme horaire Vendredi du Ballon Tampon	-	Ballon tampon 1sonde Ballon tampon2sondes	
BP011	BTamponPhor Samedi	Programme horaire Samedi du Ballon Tampon	-	Ballon tampon 1sonde Ballon tampon2sondes	

Code	Texte affiché	Description	Plage	Sous-menu	Réglage par défaut
BP012	BTamponPhor Dimanche	Programme horaire Dimanche du Ballon Tampon	-	Ballon tampon 1sonde Ballon tampon2sondes	
CP010 CP011 CP012 CP013 CP014	Cons Tdep Circ	Consigne de la température départ du circuit sans sonde extérieure	7 °C - 100 °C	Circuit direct Zone mixte Haute température Zone ventilo-conv.	75
CP080 CP081 CP082 CP083 CP084 CP085	C.Util.Tamb Activité	Consigne Utilisateur de la température ambiance du circuit en Activité	5 °C - 30 °C	Circuit direct Zone mixte Haute température Zone ventilo-conv.	16
CP086 CP087 CP088 CP089 CP090 CP091	C.Util.Tamb Activité	Consigne Utilisateur de la température ambiance du circuit en Activité	5 °C - 30 °C	Circuit direct Zone mixte Haute température Zone ventilo-conv.	16
CP092 CP093 CP094 CP095 CP096 CP097	C.Util.Tamb Activité	Consigne Utilisateur de la température ambiance du circuit en Activité	5 °C - 30 °C	Circuit direct Zone mixte Haute température Zone ventilo-conv.	16
CP098 CP099 CP100 CP101 CP102 CP103	C.Util.Tamb Activité	Consigne Utilisateur de la température ambiance du circuit en Activité	5 °C - 30 °C	Circuit direct Zone mixte Haute température Zone ventilo-conv.	16
CP104 CP105 CP106 CP107 CP108 CP109	C.Util.Tamb Activité	Consigne Utilisateur de la température ambiance du circuit en Activité	5 °C - 30 °C	Circuit direct Zone mixte Haute température Zone ventilo-conv.	16
CP140 CP141 CP142 CP143 CP144 CP145	ConsAmb Circ Rafr	Consigne ambiance du circuit rafraîchissement	20 °C - 30 °C	Zone mixte Zone ventilo-conv.	30
CP146 CP147 CP148 CP149 CP150 CP151	ConsAmb Circ Rafr	Consigne ambiance du circuit rafraîchissement	20 °C - 30 °C	Zone mixte Zone ventilo-conv.	30
CP152 CP153 CP154 CP155 CP156 CP157	ConsAmb Circ Rafr	Consigne ambiance du circuit rafraîchissement	20 °C - 30 °C	Zone mixte Zone ventilo-conv.	30

Code	Texte affiché	Description	Plage	Sous-menu	Réglage par défaut
CP158 CP159 CP160 CP161 CP162 CP163	ConsAmb Circ Rafr	Consigne ambiance du circuit rafraîchissement	20 °C - 30 °C	Zone mixte Zone ventilo-conv.	30
CP164 CP165 CP166 CP167 CP168 CP169	ConsAmb Circ Rafr	Consigne ambiance du circuit rafraîchissement	20 °C - 30 °C	Zone mixte Zone ventilo-conv.	30
CP200 CP201 CP202 CP203 CP204	ConsAmb Circ Manuel	Réglage manuel de la consigne ambiance du circuit	5 °C - 30 °C	Circuit direct Zone mixte Haute température Zone ventilo-conv.	20
CP320 CP321 CP322 CP323 CP324	Mode Fct Circ	Mode de fonctionnement du circuit	0 = Programmation 1 = Manuelle 2 = Anti-gel 3 = Temporaire	Circuit direct Zone mixte Piscine Haute température Zone ventilo-conv. Ballon ECS Ballon ECS élec. Ballon ECS 2 sondes ECS BIC ECS BEC commercial	0
CP510 CP511 CP512 CP513 CP514	Cons Amb Dérogation	Consigne ambiance dérogation pour le circuit sélectionné	5 °C - 30 °C	Circuit direct Zone mixte Haute température Zone ventilo-conv.	20
CP540 CP541 CP542 CP543 CP544	Cons Piscine Circ	Consigne en température de la piscine du circuit	0 °C - 39 °C	Piscine	20
CP550 CP551 CP552 CP553 CP554	Zone, cheminée	Mode Cheminée actif	0 = Off 1 = On	Circuit direct Zone mixte Haute température Zone ventilo-conv.	0
CP570 CP571 CP572 CP573 CP574	CircProgHor choisi	Programme horaire du circuit sélectionné par l'utilisateur	0 = Program 1 1 = Program 2 2 = Program 3 3 = Rafraîchissement	Circuit direct Zone mixte Piscine Haute température Zone ventilo-conv. Ballon ECS Ballon ECS élec. Programme horaire Ballon ECS 2 sondes ECS BIC ECS BEC commercial	0

Code	Texte affiché	Description	Plage	Sous-menu	Réglage par défaut
CP660 CP661 CP662 CP663 CP664	Symbole du circuit	Choisir le symbole qui représentera le circuit	0 = Aucune 1 = Toutes 2 = Chambre 3 = Séjour 4 = Bureau 5 = Extérieur 6 = Cuisine 7 = Cave 8 = Piscine 9 = DHW Tank 10 = DHW Electrical Tank 11 = DHW Layered Tank 12 = Internal Boiler Tank 13 = Time Program	Circuit direct Zone mixte Piscine Haute température Zone ventilo-conv. Ballon ECS Ballon ECS élec. Programme horaire Process heat Ballon ECS 2 sondes ECS BIC ECS BEC commercial	0
CP670 CP671 CP672 CP673 CP674	BusCanal Samb circ	Configuration de l'appairage de la sonde d'ambiance du circuit	-	Circuit direct Zone mixte Piscine Haute température Zone ventilo-conv. Ballon ECS Ballon ECS élec. Programme horaire Process heat Ballon ECS 2 sondes ECS BIC ECS BEC commercial	

Tab.54 Navigation pour le niveau **INSTALLATEUR**

Niveau	Accès au menu
Installateur	☰ > Configuration de l'installation > SCB-10 > Sous-menu ⁽¹⁾ > Paramètres, compteurs et signaux > Paramètres
(1) Voir la colonne « Sous-menu » dans le tableau suivant pour la navigation appropriée. Les paramètres sont regroupés en fonctionnalités spécifiques.	

Tab.55 Réglages d'usine au niveau **INSTALLATEUR**

Code	Texte affiché	Description	Plage	Sous-menu	Réglage par défaut
AP056	Sonde extérieure	Présence d'une sonde extérieure	0 = Absence sonde ext. 1 = AF60 2 = QAC34	Temp. extérieure	1
AP073	Été/Hiver	Température extérieure : limite haute pour chauffage	15 °C - 30,5 °C	Temp. extérieure	22
AP075	BandeNeutreÉtéHiver	Plage de température extérieure dans laquelle la pompe à chaleur n'est ni en chaud ni en froid.	0 °C - 10 °C	Temp. extérieure	4
AP079	Inertie du bâtiment	Caractérisation de l'inertie du bâtiment en heures	0 - 10	Temp. extérieure	3
AP080	Consigne antigél ext	Consigne de température extérieure sous laquelle l'appareil passe en antigél	-30 °C - 20 °C	Temp. extérieure	3
AP083	Maitre S-BUS	Activé le maitre sur le S-BUS pour les systemes	0 = Non 1 = Oui	Bus maître oblig. Gestion générateur Gestion product. B	0

Code	Texte affiché	Description	Plage	Sous-menu	Réglage par défaut
AP091	Source sonde ext.	Type de connexion de sonde extérieure à utiliser	0 = Auto 1 = Capteur filaire 2 = Capteur sans fil 3 = Mesure Internet 4 = Aucun	Temp. extérieure	0
BP001	Type Ballon Tampon	Type de Ballon Tampon	0 = Désactivé 1 = 1 sonde 2 = 2 sondes	B. tampon désactivé Ballon tampon 1sonde Ballon tampon2sondes	0
BP002	BtamponMode Ctrl	Mode de contrôle du Ballon Tampon chauffage rafraichissement	0 = Consigne fixe 1 = Consigne calculée 2 = Pente dédiée	Ballon tampon 1sonde Ballon tampon2sondes	0
BP003	Cons BTampon Chauff	Consigne Ballon Tampon en mode chauffage	5 °C - 100 °C	Ballon tampon 1sonde Ballon tampon2sondes	70
BP004	Cons BTampon Raff	Consigne Ballon Tampon en mode rafraichissement	5 °C - 25 °C	Ballon tampon 1sonde Ballon tampon2sondes	18
BP005	Pente ballon tampon	Sélection de la pente pour le Ballon tampon	0 - 4	Ballon tampon 1sonde Ballon tampon2sondes	1,5
BP013	BTamponDecalTcal	Décalage ajouté à la Consigne Calculée par le Ballon Tampon	0 °C - 20 °C	Ballon tampon 1sonde Ballon tampon2sondes	5
BP014	BTamponHyst Charge	Hystérèse définissant le début de la charge du ballon tampon	1 °C - 20 °C	Ballon tampon 1sonde Ballon tampon2sondes	6
BP015	Tempo pompe b.tampon	Post fonctionnement de la pompe ballon tampon	0 Min - 20 Min	Ballon tampon 1sonde Ballon tampon2sondes	4
BP019	Hyst Stop BT	Hystérésis de température entraînant l'arrêt de la charge du ballon tampon	-30 °C - 30 °C	Ballon tampon 1sonde Ballon tampon2sondes	0
CP000 CP001 CP002 CP003 CP004	Max Cons Tdep Circ	Consigne maximum de la température départ du circuit	7 °C - 100 °C	Circuit direct Zone mixte Piscine Haute température Zone ventilo-conv. Ballon ECS Ballon ECS élec. Process heat Ballon ECS 2 sondes ECS BEC commercial	90
CP020 CP021 CP022 CP023 CP024	Fonction du circuit	Fonctionnalité du circuit	0 = Désactivé 1 = Direct 2 = Circuit mélangé 3 = Piscine 4 = Haute température 5 = Ventilo convecteur 6 = Sonde ECS 7 = ECS électrique 8 = Programme horaire 9 = Chauffage industriel 10 = ECS stratifiée 11 = ECS Ballon interne 12 = ECS BEC commercial 13 = DHW FWS 31 = DHW FWS EXT 255 = Occupied	Consommateurs A Zone désactivée Circuit direct Zone mixte Piscine Haute température Zone ventilo-conv. Ballon ECS Ballon ECS élec. Programme horaire Process heat Ballon ECS 2 sondes ECS BIC ECS BEC commercial	1

Code	Texte affiché	Description	Plage	Sous-menu	Réglage par défaut
CP030 CP031 CP032 CP033 CP034	LargBde VanneMélange e	Largeur de bande de régulation du circuit vanne mélangeuse.	4 °C - 16 °C	Zone mixte	12
CP040 CP041 CP042 CP043 CP044	Tpo PompeCircuit	Durée de post fonctionnement de la pompe du circuit	0 Min - 20 Min	Circuit direct Zone mixte Piscine Haute température Zone ventilo-conv. Ballon ECS Ballon ECS élec. Process heat Ballon ECS 2 sondes ECS BIC ECS BEC commercial	4
CP050 CP051 CP052 CP053 CP054	Déc Circ Vanne	Décalage entre la consigne calculée et la consigne du circuit de la vanne mélangeuse	0 °C - 16 °C	Zone mixte	4
CP060 CP061 CP062 CP063 CP064	Cons.amb vacances	Consigne ambiance du circuit en période de vacances	5 °C - 20 °C	Circuit direct Zone mixte Haute température Zone ventilo-conv.	6
CP070 CP071 CP072 CP073 CP074	Max Amb réduit	Limite max ambiance du circuit en réduit qui permet le basculement en confort	5 °C - 30 °C	Circuit direct Zone mixte Haute température Zone ventilo-conv.	16
CP210 CP211 CP212 CP213 CP214	TPC circuit Confort	Température de pied de courbe du circuit en Confort	15 °C - 90 °C	Circuit direct Zone mixte Haute température Zone ventilo-conv.	15
CP220 CP221 CP222 CP223 CP224	TPC circuit Réduit	Température de pied de courbe du circuit en Réduit	15 °C - 90 °C	Circuit direct Zone mixte Haute température Zone ventilo-conv.	15
CP230 CP231 CP232 CP233 CP234	Pente du circuit	Pente de la Courbe de Température de chauffe du circuit	0 - 4	Circuit direct Zone mixte Haute température Zone ventilo-conv.	1,5
CP240 CP241 CP242 CP243 CP244	InflSondeAmb Circ	Influence de la sonde ambiance du circuit	0 - 10	Circuit direct Zone mixte Haute température Zone ventilo-conv.	3
CP270 CP271 CP272 CP273 CP274	ConsRafrTdép CircMel	Consigne en rafraîchissement de la température de départ du circuit vanne mélangeuse	11 °C - 23 °C	Zone mixte	18

Code	Texte affiché	Description	Plage	Sous-menu	Réglage par défaut
CP280 CP281 CP282 CP283 CP284	ConsVentRafr TdépCirc	Consigne en rafraîchissement du ventilateur temperature de départ du circuit	7 °C - 23 °C	Zone ventilo-conv.	10
CP340 CP341 CP342 CP343 CP344	Abaissement	Type de réduit, arrêt ou maintien de la demande de chauffe du circuit	0 = Arrêt du chauffage 1 = Dde chaleur continue	Circuit direct Zone mixte Haute température Zone ventilo-conv.	0
CP470 CP471 CP472 CP473 CP474	Séchage chape circ	Réglage du séchage de chape du circuit	0 Journées - 30 Journées	Circuit direct Zone mixte Haute température Zone ventilo-conv.	0
CP480 CP481 CP482 CP483 CP484	TempDémCha pe	Réglage de la température de début du séchage de la chape du circuit	20 °C - 50 °C	Circuit direct Zone mixte Haute température Zone ventilo-conv.	20
CP490 CP491 CP492 CP493 CP494	TempArrêtCha pe	Réglage de la température d'arrêt du programme de séchage de la chape du circuit	20 °C - 50 °C	Circuit direct Zone mixte Haute température Zone ventilo-conv.	20
CP500 CP501 CP502 CP503 CP504	Présence SDépartCirc	Activer/désactiver la sonde de température de départ du circuit	0 = Off 1 = On	Zone mixte Piscine Ballon ECS Ballon ECS élec. Process heat Ballon ECS 2 sondes ECS BIC ECS BEC commercial	0
CP560 CP561 CP562 CP563 CP564	ConfigAntileg EcsCirc	Configuration de la protection antilegionnelle du circuit eau chaude sanitaire	0 = Désactivée 1 = Hebdomadairement 2 = Journalièrement	Ballon ECS Ballon ECS élec. Ballon ECS 2 sondes ECS BIC ECS BEC commercial	0
CP600 CP601 CP602 CP603 CP604	Pt cons DC CP	Point de consigne pendant demande de chaleur « Chaleur processus »	20 °C - 100 °C	Process heat	60
CP610 CP611 CP612 CP613 CP614	Hyst On CP par zone	Hystérèse activée pour Chaleur Processus par zone	1 °C - 15 °C	Process heat	6
CP620 CP621 CP622 CP623 CP624	Hyst Off CP par zone	Hystérèse désactivée pour Chaleur Processus par zone	1 °C - 15 °C	Process heat	6
CP630 CP631 CP632 CP633 CP634	JourDéb Antiléq Circ	Jour de démarrage de la fonction antilégiionellose du circuit	1 = Lundi 2 = Mardi 3 = Mercredi 4 = Jeudi 5 = Vendredi 6 = Samedi 7 = Dimanche	Ballon ECS Ballon ECS élec. Ballon ECS 2 sondes ECS BIC ECS BEC commercial	6

Code	Texte affiché	Description	Plage	Sous-menu	Réglage par défaut
CP640 CP641 CP642 CP643 CP644	NivLog Ctc OTH circ	Niveau logique du contact Opentherm du circuit	0 = Ouvert 1 = Fermé 2 = Off	Circuit direct Zone mixte Piscine Haute température Zone ventilo-conv.	1
CP650 CP651 CP652 CP653 CP654	ConsAmbRéd rafr circ	Consigne ambiance réduite souhaitée en mode rafraîchissement du circuit	20 °C - 30 °C	Zone mixte Zone ventilo-conv.	29
CP690 CP691 CP692 CP693 CP694	Inv CtcOTH rafr Circ	Inverser le contact opentherm en rafraîchissement pour la demande de chauffe du circuit	0 = Non 1 = Oui	Zone mixte Zone ventilo-conv.	0
CP700 CP701 CP702 CP703 CP704	Offset ECS circuit	Offset de la température de consigne ballon du circuit	0 °C - 30 °C	Ballon ECS Ballon ECS élec. Ballon ECS 2 sondes ECS BIC	0
CP720 CP721 CP722 CP723 CP724	IncCons Chal Ind cir	Augmente la consigne primaire pour le préparateur de chaleur industriel du circuit	0 °C - 40 °C	Process heat	20
CP750 CP751 CP752 CP753 CP754	DuréeMaxPré chauf Cir	Durée maximale de préchauffage circuit	0 Min - 240 Min	Circuit direct Zone mixte Haute température Zone ventilo-conv.	0
CP780 CP781 CP782 CP783 CP784	Stratégie régulation	Selection de la stratégie de régulation du circuit	0 = Automatique 1 = RTC 2 = En Fonction T ext. 3 = OTC et RTC	Circuit direct Zone mixte Haute température Zone ventilo-conv.	0
EP014	Fonc SMS PWMmin 10V	Fonction Smart Solution entrée PWM 10 V	0 = Off 1 = CTRL par Température 2 = CTRL par Puissance	Entrée 0-10V	0
EP018	Fonc. relais d'état	Fonction relais d'état	0 = Pas d'action 1 = Alarme 2 = Alarme inversé 3 = Brûleur allumé 4 = Bruleur éteint 5 = Réserve 6 = Réserve 7 = Demande d'entretien 8 = Chaudière en Chauff. 9 = Chaudière en ECS 10 = Pompe chauff.Marche 11 = Blocage/Verrouillage 12 = Mode froid	Status de l'appareil	11
EP030	Temp .mini. 0-10V	Consigne de température minimale pour l'entrée 0-10V	0 °C - 100 °C	Entrée 0-10V	0
EP031	Temp .maxi. 0-10V	Consigne de température maximale pour l'entrée 0-10V	0,5 °C - 100 °C	Entrée 0-10V	100
EP032	Puis. Mini. 0-10V	Consigne de puissance minimale pour l'entrée 0-10V	0 % - 100 %	Entrée 0-10V	0

Code	Texte affiché	Description	Plage	Sous-menu	Réglage par défaut
EP033	Puis. Maxi. 0-10V	Consigne de puissance maximale pour l'entrée 0-10V	5 % - 100 %	Entrée 0-10V	100
EP034	Tension mini. 0-10V	Tension minimale pour l'entrée 0-10V correspondant à la consigne minimale	0 V - 10 V	Entrée 0-10V	0,5
EP035	Tension maxi. 0-10V	Tension maximale pour l'entrée 0-10V correspondant à la consigne maximale	0 V - 10 V	Entrée 0-10V	10
EP046	Config.entrée digit.	Configuration de l'entrée digitale	0 = Arrêt chauffage+ECS 1 = Arrêt chauffage 2 = Arrêt ECS 3 = Consigne forcée 4 = Entrée ballon tampon	Entrée digitale	0
EP056	Logique entrée digit	Configuration de la logique du contact de l'entrée digitale	0 = Ouvert 1 = Fermé 2 = Off	Entrée digitale	1
EP066	Cons. temp. digit.	Consigne de temperature quand l'entrée digitale est active	7 °C - 100 °C	Entrée digitale	80
EP076	Cons. Puis. digit.	Consigne de puissance quand l'entrée digitale est active	0 % - 100 %	Entrée digitale	100
NP005	Cascade Permut	Choix du générateur meneur, Auto: Permutation tous les 7 jours	0 - 127	Gestion product. B	0
NP006	Cascade Type	Gestion cascade des chaudières par ajout successif ou en parallèle(fonctionnement simultané)	0 = Traditionnel 1 = Parallele	Gestion product. B	0
NP007	CascTextDém CHParalle	Température extérieure d'enclenchement de toutes les allures en chauffage mode parallèle	-10 °C - 20 °C	Gestion product. B	10
NP008	CascPGénéTp oPostFonc	Durée de post fonctionnement de la pompe du générateur de la cascade	0 Min - 30 Min	Gestion product. B	4
NP009	CascTempInt erAllure	Tempo d'enclenchement et d'arrêt des générateurs de la cascade	1 Min - 60 Min	Gestion product. B	4
NP010	CascTextDém RaffParal	Température extérieure d'enclenchement rafraîch de toutes les allures en mode parallèle	10 °C - 40 °C	Gestion product. B	30
NP011	CascadeType Algo	Choix du type d'algorithme cascade : puissance ou température	0 = Température 1 = Puissance	Gestion product. B	0
NP012	CascTempsM ontéeCons	Durée pour atteindre la consigne souhaitée en cascade	1 = 10	Gestion product. B	1

Code	Texte affiché	Description	Plage	Sous-menu	Réglage par défaut
NP013	CascForceArr et Pprim	Permet de forcer l'arrêt de la pompe primaire cascade	0 = Non 1 = Oui	Gestion product. B	0
NP014	Cascade Mode	Mode de fonctionnement de la cascade : automatique, chauffage ou rafraîchissement	0 = Automatique 1 = Chauffage 2 = Rafraîchissement	Gestion product. B	0

Tab.56 Navigation pour le niveau **INSTALLATEUR AVANCÉ**

Niveau	Accès au menu
Installateur avancé	☰ > Configuration de l'installation > SCB-10 > Sous-menu ⁽¹⁾ > Paramètres, compteurs et signaux > Para. Avancés
(1) Voir la colonne « Sous-menu » dans le tableau suivant pour la navigation appropriée. Les paramètres sont regroupés en fonctionnalités spécifiques.	

Tab.57 Réglages d'usine au niveau **INSTALLATEUR AVANCÉ**

Code	Texte affiché	Description	Plage	Sous-menu	Réglage par défaut
AP111	Longueur ligne CAN	Longueur ligne CAN	0 = < 3m 1 = < 80m 2 = < 500m	Bus maître oblig.	0
AP112	Longueur ligne CAN	Longueur ligne CAN	0 = < 3m 1 = < 80m 2 = < 500m	Bus maître oblig.	1
CP290 CP291 CP292 CP293 CP294	Config Sortie Pompe	Configuration de la sortie pompe du circuit	0 = Sortie de la zone 1 = Mode Chauffage 2 = Mode ECS 3 = Mode froid 4 = Report d'une erreur 5 = Brûleur allumé 6 = Demande de révision 7 = Erreur system 8 = Bouclage ECS 9 = Pompe primaire 10 = Pompe ballon tampon	Zone désactivée Circuit direct Haute température Zone ventilo-conv.	0
CP330 CP331 CP332 CP333 CP334	Tps ouverture vanne	Temps nécessaire pour l'ouverture complète de la vanne	0 Sec - 240 Sec	Zone mixte	60
CP520 CP521 CP522 CP523 CP524	Cons Puissance circ	Consigne en puissance du circuit	0 % - 100 %	Circuit direct Zone mixte Piscine Haute température Zone ventilo-conv. Ballon ECS Ballon ECS élec. Process heat Ballon ECS 2 sondes ECS BIC ECS BEC commercial	100

Code	Texte affiché	Description	Plage	Sous-menu	Réglage par défaut
CP530 CP531 CP532 CP533 CP534	Vit MLI Pomp Circ	Vitesse de modulation de la pompe du circuit	20 % - 100 %	Circuit direct Zone mixte Piscine Haute température Zone ventilo-conv. Ballon ECS Ballon ECS élec. Process heat Ballon ECS 2 sondes ECS BIC ECS BEC commercial	100
CP730 CP731 CP732 CP733 CP734	Coef inc temp circ	Facteur de vitesse de montée en température du circuit	0 = Très lent 1 = Mini 2 = Lente 3 = Mode normal 4 = Rapide 5 = Maxi	Circuit direct Zone mixte Haute température Zone ventilo-conv.	2
CP740 CP741 CP742 CP743 CP744	Coef dec temp circ	Facteur de vitesse de rafraichissement en température du circuit	0 = Mini 1 = Lente 2 = Mode normal 3 = Rapide 4 = Maxi	Circuit direct Zone mixte Haute température Zone ventilo-conv.	2
CP770 CP771 CP772 CP773 CP774	Circ après B Tampon	Le circuit se trouve après le ballon tampon	0 = Non 1 = Oui	Circuit direct Zone mixte Piscine Haute température Zone ventilo-conv. Ballon ECS Ballon ECS élec. Ballon ECS 2 sondes ECS BIC ECS BEC commercial	1
EP036 EP037	Config. entrée sonde	Configuration de l'entrée sonde	0 = Désactivé 1 = Ballon ECS 2 = Sonde ECS haut 3 = Sonde ballon tampon 4 = Sonde Ballon Haut 5 = Système (cascade)	Entrée analogique	0
NP001	CascProdMan HysHte	Hystérèse haute pour Producer Manager	0,5 °C - 10 °C	Gestion product. B	3
NP002	CascProdMan hys.bas	Hystérèse basse pour Producer Manager	0,5 °C - 10 °C	Gestion product. B	3
NP003	CascProdMan GainErr	Gain d'erreur maximal de la cascade pour Producer Manager	0 °C - 10 °C	Gestion product. B	10
NP004	Casc P Factor Temp	Facteur Proportionnel pour la cascade fonctionnant en algo temperature	0 - 10	Gestion product. B	1

10 Entretien

10.1 Consignes générales

**Attention**

- Les opérations de maintenance sont à effectuer par un professionnel qualifié.
- Une inspection annuelle est obligatoire.
- Seules des pièces de rechange d'origine doivent être utilisées.

- Effectuer un ramonage **au moins une fois par an**, ou davantage selon la réglementation en vigueur dans le pays.
- Effectuer les opérations de contrôle et d'entretien standard une fois par an.
- Effectuer les opérations d'entretien spécifiques si nécessaire.

**Voir aussi**

Opérations de contrôle et d'entretien standard, page 102

Opérations d'entretien spécifiques, page 113


Instructions pour le ramoneur, page 101

10.2 Personnaliser l'entretien

10.2.1 Instructions pour le ramoneur

**Attention**

Effectuer un ramonage **au moins une fois par an**, ou davantage selon la réglementation en vigueur dans le pays. Seul un professionnel qualifié peut effectuer les opérations suivantes.

1. Vérifier la combustion lors de chaque ramonage.
2. Sélectionner l'icône ramoneur .
⇒ Le menu choix de mode de test s'affiche.
3. Sélectionner la puissance pour le test de ramonage : Puissance mini : puissance minimale de la chaudière. Puissance maxi chauffage : puissance maximale de la chaudière en mode chauffage. Puissance maxi ECS : puissance maximale de la chaudière en mode eau chaude sanitaire.

10.2.2 Menu test ramoneur


Tab.58

Générateur	Fonction disponible	Description	Valeurs affichées	
Nom du générateur	AUTO	Fonctionnement normal	TEMP.CHAUDIÈRE PRESSION FIOUL	°C bar (MPa)
	PMIN	Fonctionnement en puissance minimale	TEMP.CHAUDIÈRE PRESSION FIOUL	°C bar (MPa)
	PMAX	Fonctionnement en puissance maximale	TEMP.CHAUDIÈRE PRESSION FIOUL	°C bar (MPa)

10.2.3 Configurer le message d'entretien

L'interface utilisateur de la Chaudière permet d'afficher un message lorsqu'un entretien est nécessaire.

Pour configurer le message d'entretien :

1. Sélectionner l'icône **Chaudière fioul** .
2. Utiliser le sélecteur rotatif pour sélectionner **Paramètres, compteurs et signaux**.
3. Appuyer sur le bouton ✓ pour valider la sélection.
4. Appuyer sur le bouton ✓ pour rentrer dans le menu **Paramètres**.

- Utiliser le sélecteur rotatif pour atteindre les trois paramètres concernés :

Tab.59

Paramètre	Description
AP009	Heures de fonctionnement du brûleur avant l'envoi d'une notification d'entretien
AP010	Notif. d'entretien
AP011	Heures sous tension pour générer une notification d'entretien

10.2.4 Enregistrer les coordonnées de l'installateur

Le nom et le numéro de téléphone de l'installateur peuvent être enregistrés pour que l'utilisateur puisse les retrouver facilement.



- Appuyer sur la touche .
- Sélectionner **Paramètres système > Contact de l'installateur**.
- Saisir le nom et le numéro de téléphone.

10.3 Contrôler la pression hydraulique

- Vérifier la pression hydraulique dans l'installation.



Attention

La pression hydraulique doit s'élever au minimum à 0,08 MPa (0,8 bar).



Important

Si la pression hydraulique est inférieure à 0,08 MPa (0,8 bar), le symbole **bar** clignote.

- Rajouter de l'eau dans l'installation de chauffage pour augmenter la pression hydraulique.



Important

La pression hydraulique conseillée à froid se situe entre 0,15 MPa (1,5 bar) et 0,2 MPa (2 bar).



Voir aussi

Remplir le circuit chauffage, page 62

10.4 Opérations de contrôle et d'entretien standard



Attention

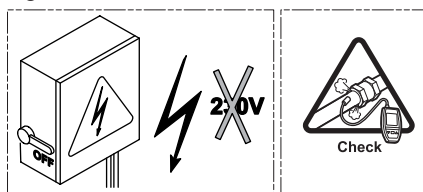
Lors des opérations de contrôle et d'entretien, toujours remplacer tous les joints sur les pièces démontées.

10.4.1 Contrôler l'étanchéité de l'évacuation des fumées, de l'amenée d'air et de l'évacuation des condensats

- Vérifier l'étanchéité du raccordement de l'évacuation des fumées, de l'amenée d'air et de l'évacuation des condensats.
- Vérifier que la grille de protection située sur l'entrée d'air de la chaufferie n'est pas encrassée.

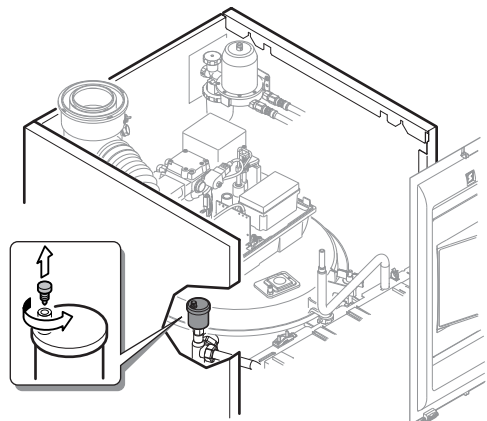
10.4.2 Contrôler le purgeur automatique

Fig.95



1. Couper l'alimentation électrique de la chaudière.
2. Fermer l'arrivée de fioul.
3. Retirer le chapiteau de la chaudière.
4. Vérifier si de l'eau est présente sur l'évent du purgeur automatique.

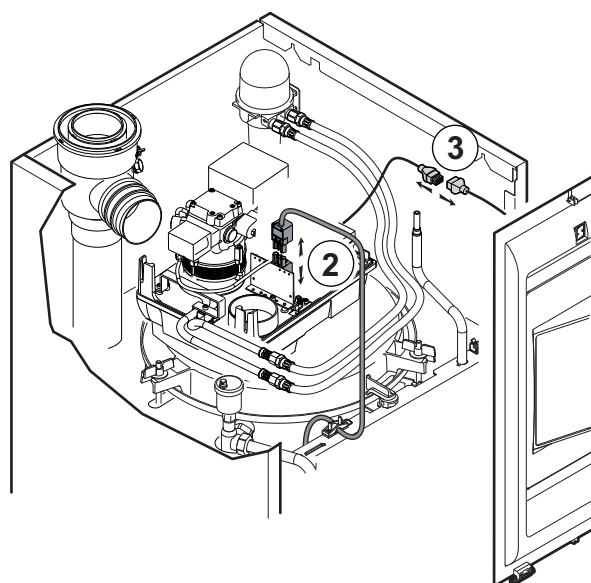
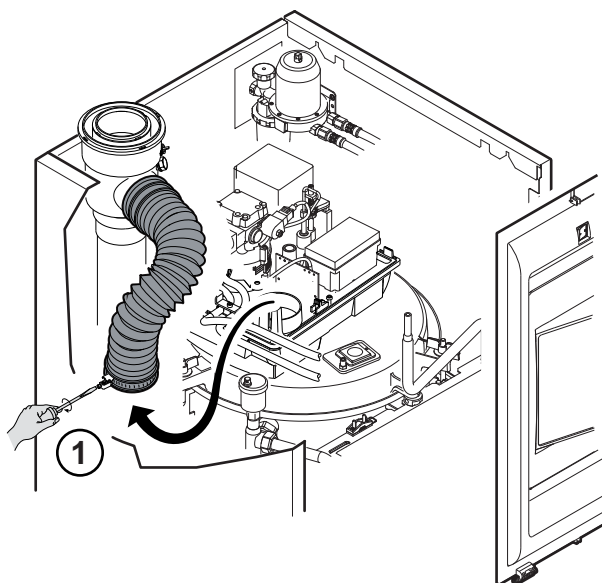
i Important
Si de l'eau est présente sur l'évent du purgeur automatique, remplacer le purgeur automatique.



MW-2001351-1

10.4.3 Nettoyer le corps de chauffe

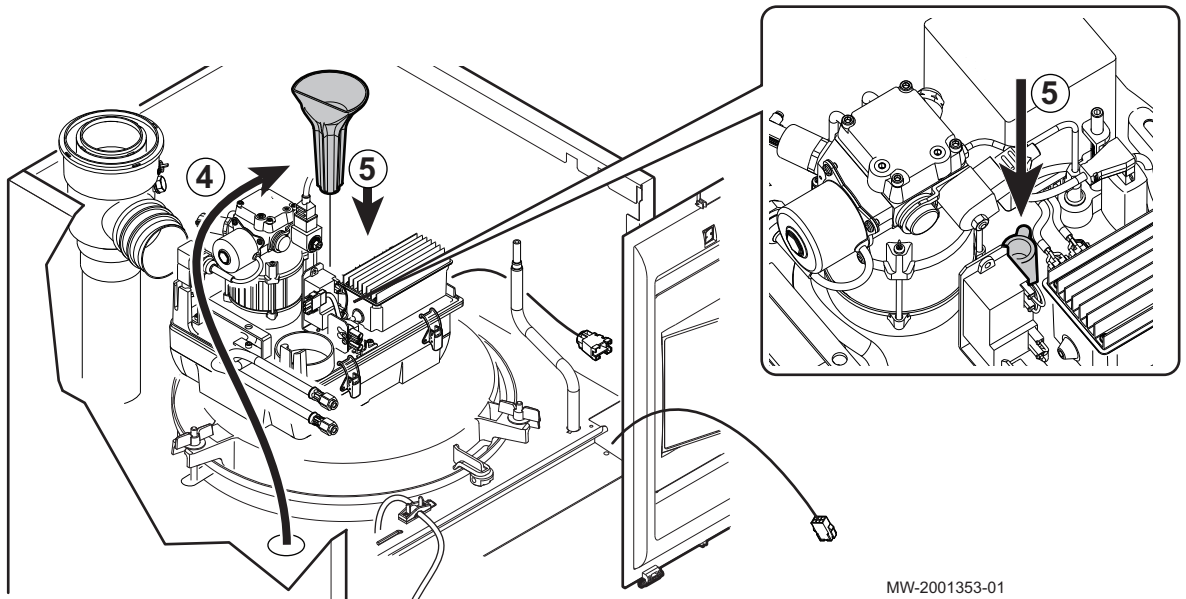
Fig.96



MW-2001352-01

1. Dévissez les colliers de fixation du raccord air pour le démonter.
2. Déconnecter le câble d'alimentation du brûleur.
3. Déconnecter le câble de commande du brûleur.
(Pour le remontage, connecter en premier le câble de commande du brûleur).

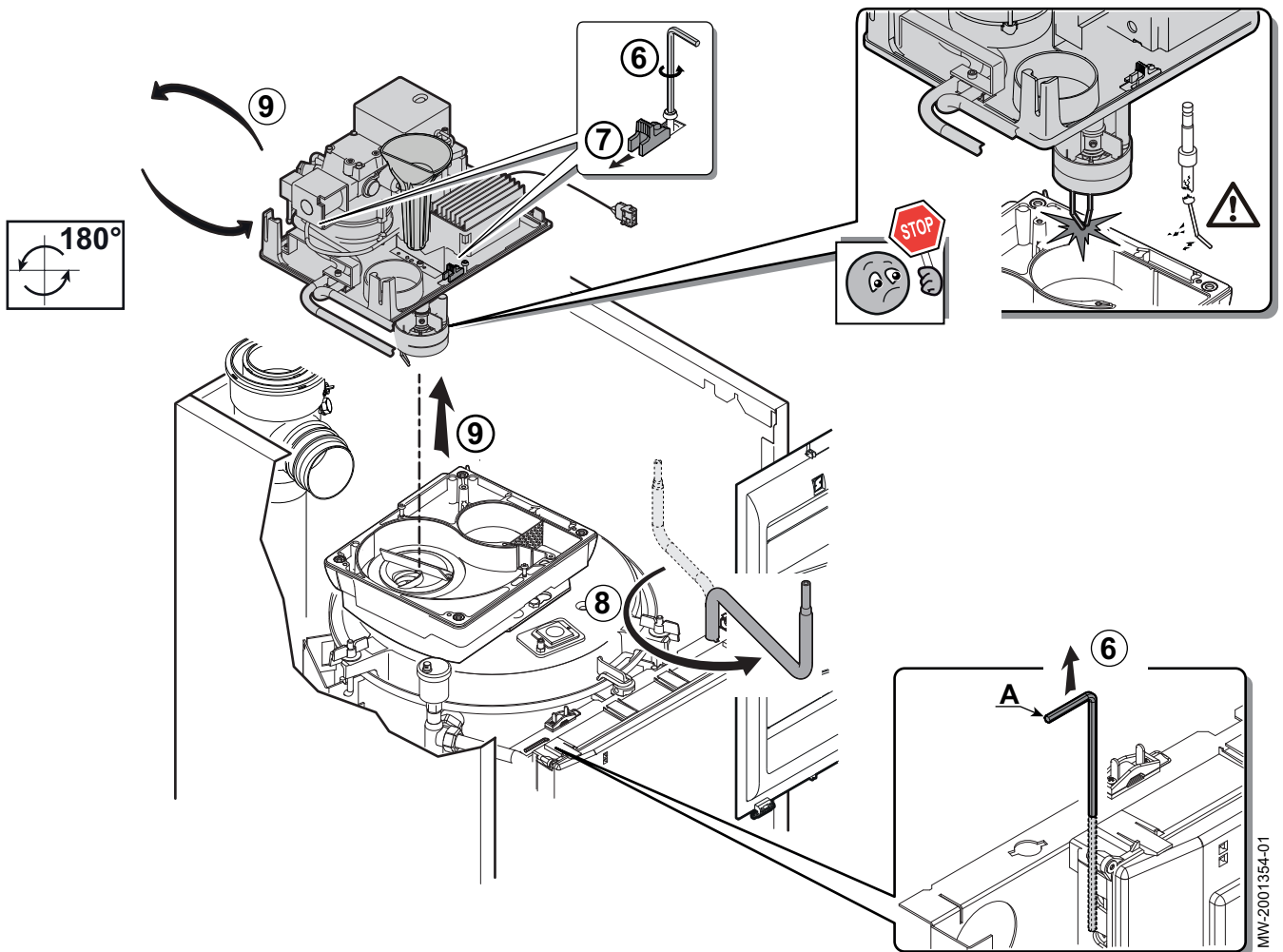
Fig.97



MW-2001353-01

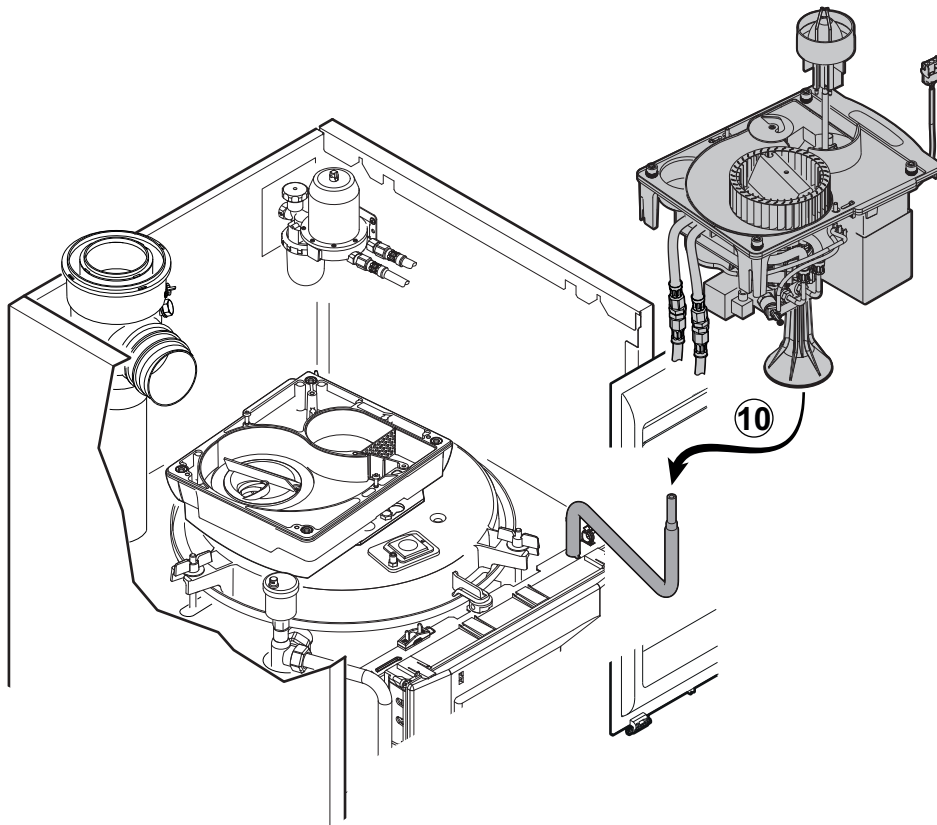
4. Sortir le guide de son logement.
5. Mettre en place le guide de maintenance sur le brûleur.

Fig.98



6. Retirer la clé 6 pans de son logement. Dévisser les 2 vis de maintien.
7. Faire glisser les verrous de la platine pour la déverrouiller.
8. Mettre en place le support platine.
9. Déclipser les flexibles d'alimentation en fioul du brûleur de la tôle arrière, soulever et retourner la platine porte-composants.

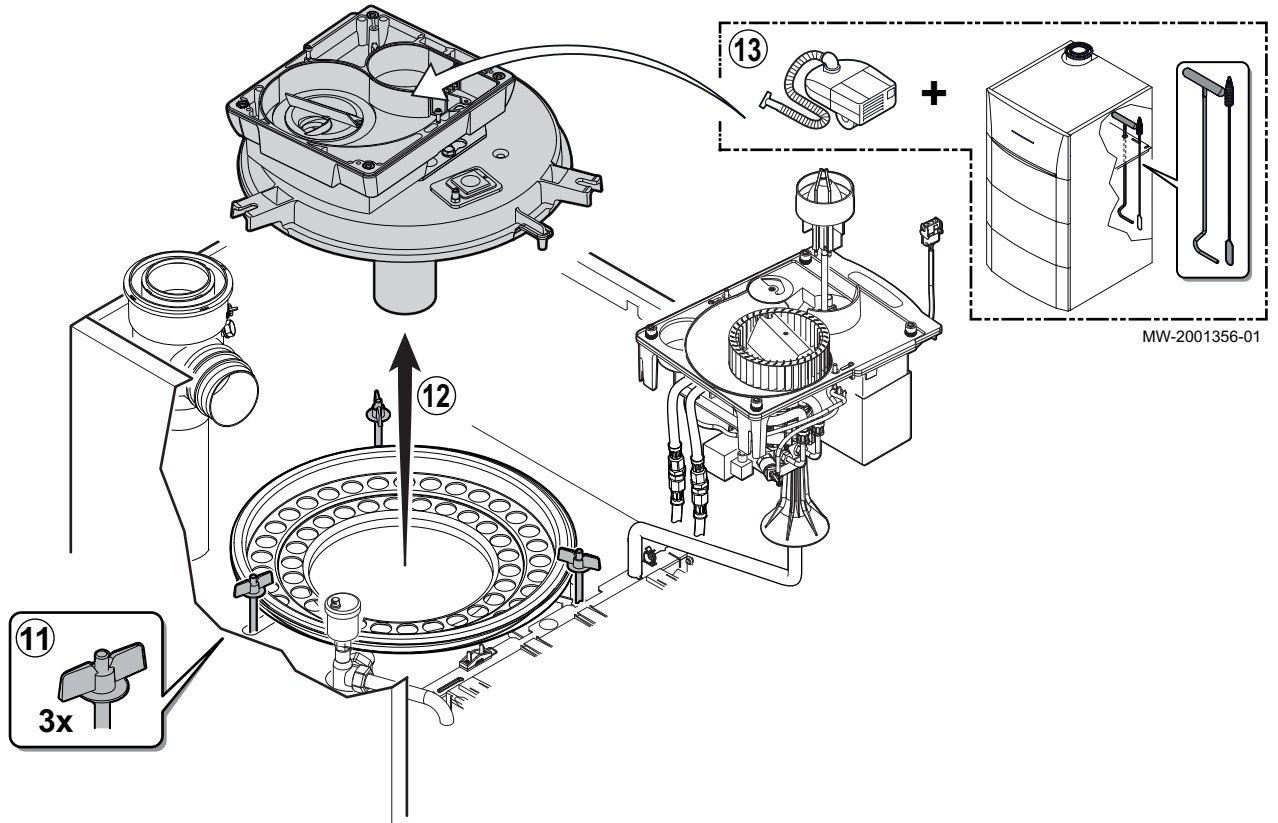
Fig.99



MW-2001355-01

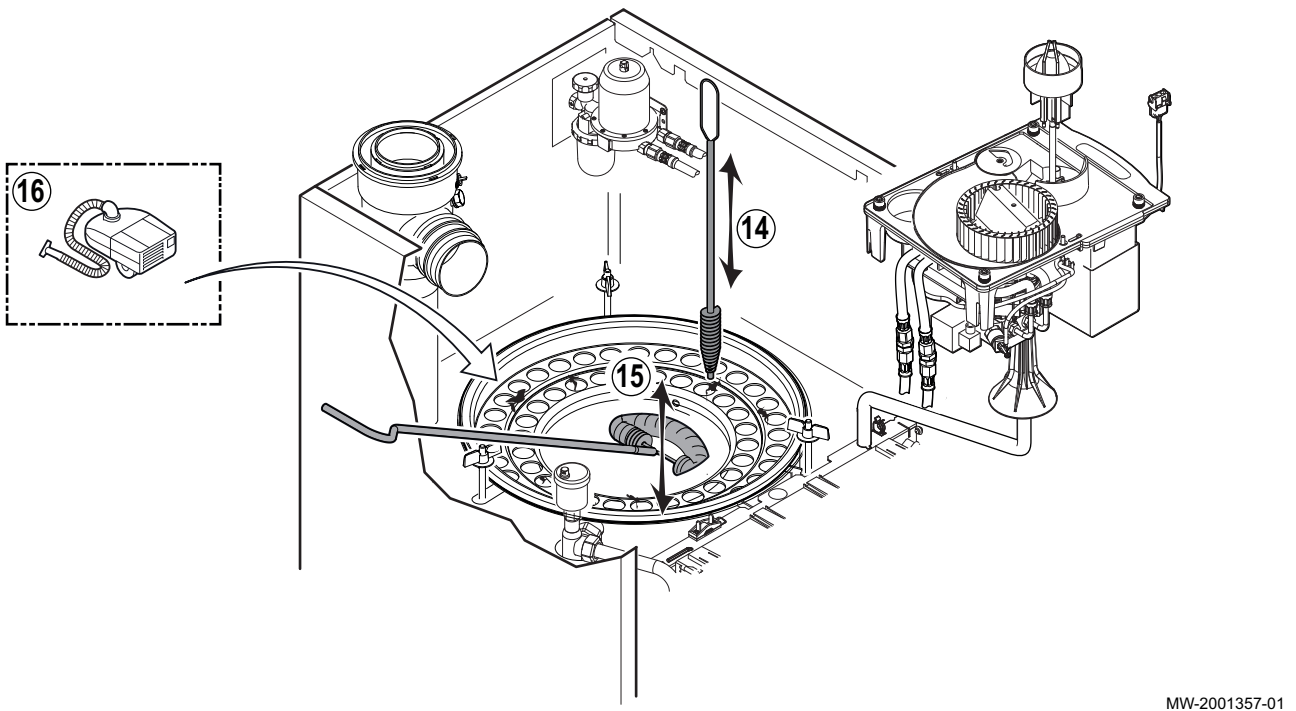
10. Poser la platine porte-composants sur le support platine.

Fig.100



- 11. Dévisser les 3 vis papillon
- 12. Déposer l'ensemble support brûleur et couvercle du corps de chauffe.
- 13. Nettoyer à sec à l'aide des brosses fournies.

Fig.101



- 14. Nettoyer chaque tube de chauffe à l'aide de la brosse droite.

15. Nettoyer le tube-foyer à l'aide de la brosse arrondie.

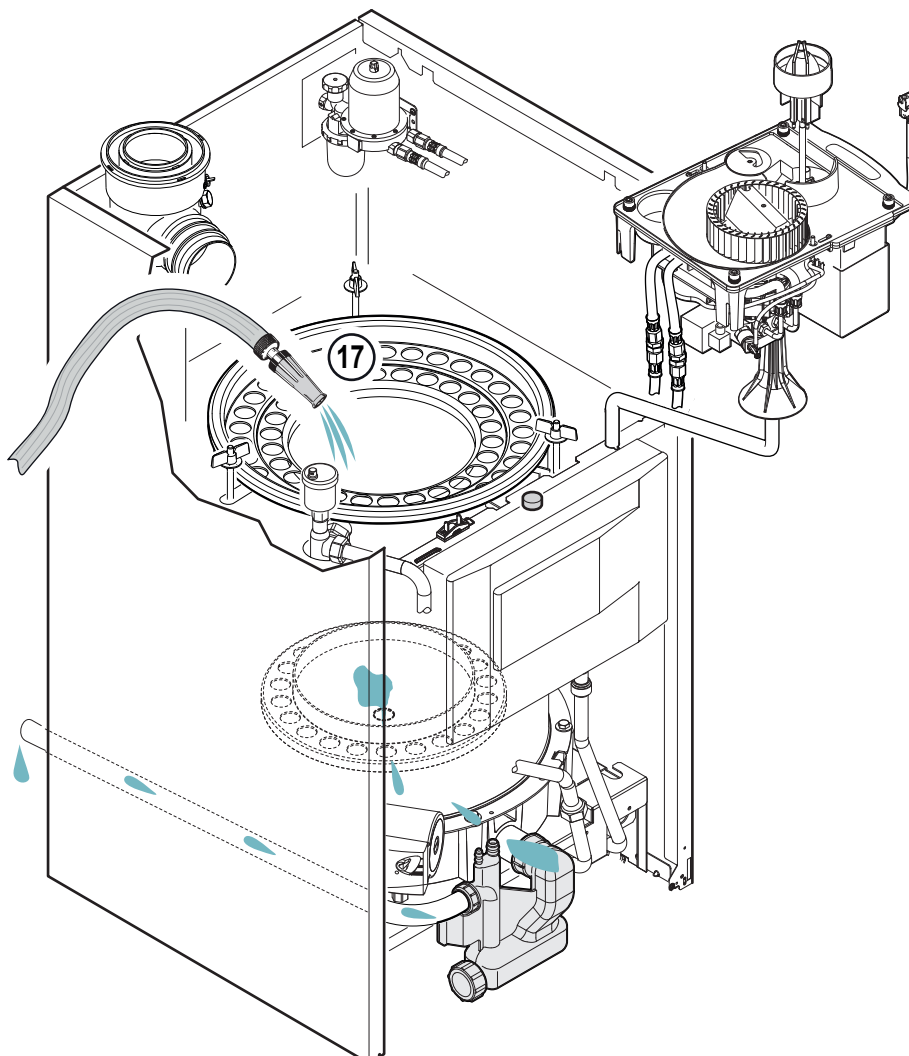


Important

Utiliser uniquement les brosse en plastique fournies.
L'utilisation de brosse métalliques pourrait endommager l'échangeur de chaleur en acier inoxydable.

16. Aspirer les dépôts.

Fig.102

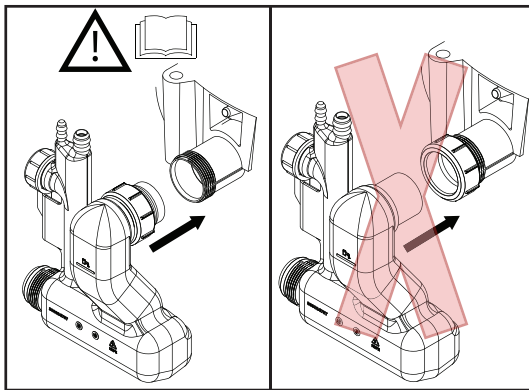


MW-2001358-01

17. Rincer à l'eau (accompagné éventuellement d'un brossage).
18. Déboucher le trou de vidange à l'aide de la brosse droite, si nécessaire.
19. Nettoyer le siphon.
20. Remonter l'ensemble.

10.4.4 Nettoyer le siphon

Fig.103



MW-5000365-1

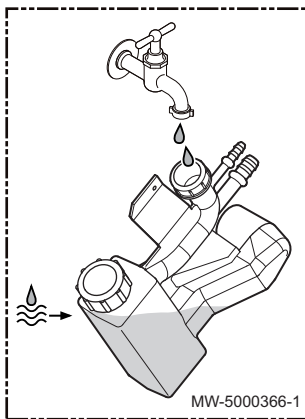
1. Retirer le siphon.



Attention

L'écrou et le joint doivent rester en place sur le siphon.

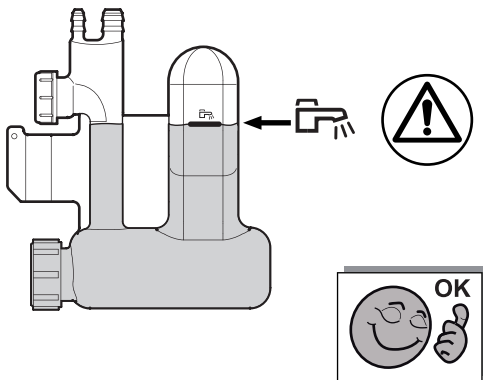
Fig.104



MW-5000366-1

- 2. Vider le siphon.
- 3. Rincer le siphon.

Fig.105



MW-5000367-1

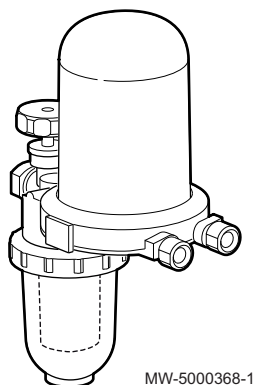
- 4. Remplir le siphon d'eau propre jusqu'au repère.
- 5. Remettre en place le siphon.

10.4.5 Contrôler et remplacer le filtre fioul de l'installation

Contrôler l'état du filtre fioul, le changer si nécessaire.

Procéder comme suit :

Fig.106



1. Dévisser la bague du support filtre.
2. Enlever le support et jeter le filtre.
3. Mettre en place le nouveau filtre 35 µm.

**Avertissement**

Respecter impérativement les valeurs indiquées dans le tableau ci-dessus.

Le filtre papier et la cartouche filtrante sont fournis avec l'appareil et disponibles en pièces détachées.

10.4.6 Entretien du brûleur

1. Pour les opérations de maintenance du brûleur, mettre la platine porte-composants du brûleur en position maintenance sur son support.

**Voir aussi**

Mettre en service la chaudière, page 75
Nettoyer le corps de chauffe, page 103

■ Maintenance du brûleur

1. Débrancher le câble brûleur.
2. Desserrer les 4 vis de verrouillage rapide (clé Allen de 4).
3. Desserrer les vis des 2 verrous au maximum de 2 tours (clé Allen de 4).
4. Décaler le verrou de droite vers le bas et le verrou de gauche vers le haut.
5. Extraire la platine porte-composants de la carcasse.
6. Positionner la platine porte-composants sur les vis de la carcasse.

**Attention**

Ne pas se servir de la turbine comme point d'appui afin d'éviter son voilage.

7. Nettoyer l'intérieur du tube de flamme à l'aide d'un produit nettoyant pour chaudière.

Fig.107 Mise en position du brûleur

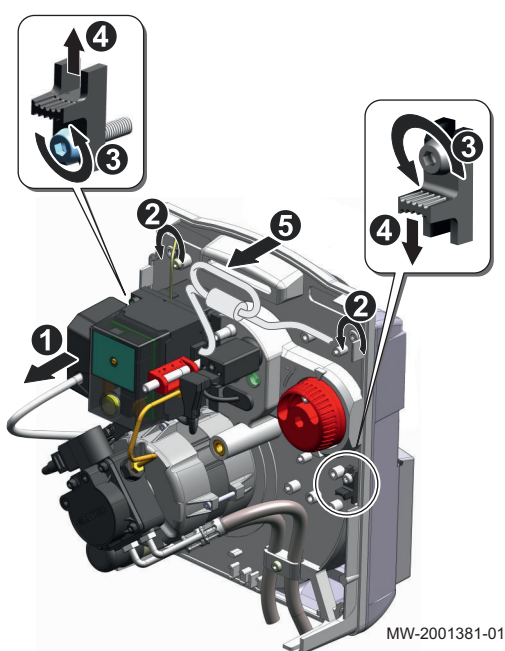
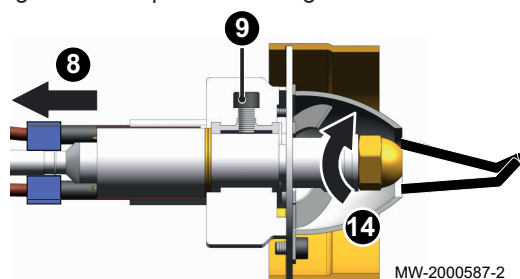


Fig.108 Remplacement du gicleur



8. Débrancher les câbles des électrodes d'allumage.
9. Desserrer la vis (clé Allen de 4).
10. Retirer la tête de combustion.
11. Maintenir la ligne préchauffeur (gicleur) (clé de 16).
12. Dévisser entièrement le gicleur à l'aide des deux clés plates de 16.
13. Mettre en place le nouveau gicleur.
14. Visser le nouveau gicleur et le serrer à l'aide des deux clés plates de 16.
15. Nettoyer la tête de combustion à l'aide d'un chiffon humide. Si la tête de combustion est très encrassée, procéder au nettoyage en suivant les informations du chapitre "Nettoyer la tête de combustion".
16. Nettoyer la cellule de détection de flamme.
17. Vérifier le nombre de bagues.
18. Remonter la tête de combustion.

Fig.109 Contrôle de la cellule de détection de flamme

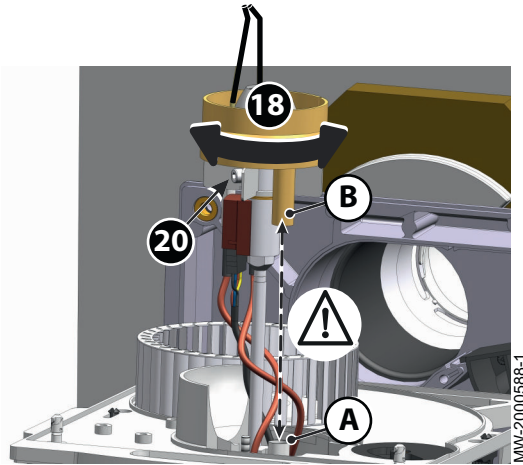
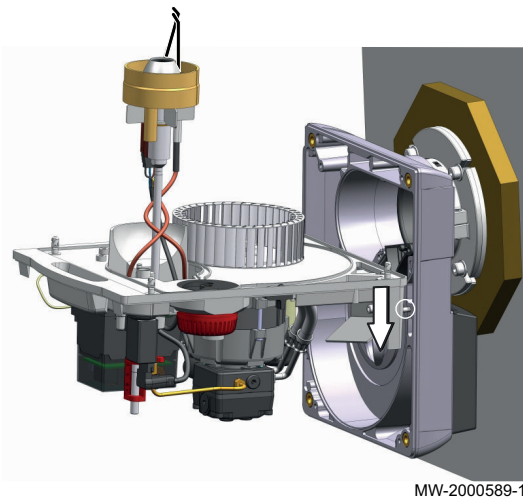


Fig.110 Nettoyage du ventilateur



19. S'assurer du bon alignement de la cellule de détection de flamme **A** et du tube de guidage du signal de la flamme **B**. Glisser la clé 6 pans dans l'orifice jusqu'au contact de la cellule de détection de flamme.
20. Resserer la vis de fixation de la tête de combustion.
21. Remettre les câbles des électrodes d'allumage.
22. Vérifier et si nécessaire modifier la position des électrodes d'allumage en suivant les informations du chapitre "Régler la position des électrodes d'allumage et de la tête de combustion".

23. Nettoyer le ventilateur et l'intérieur du boîtier d'aspiration à l'aide d'une brosse adaptée et de l'air comprimé.
24. Vérifier et si nécessaire modifier le réglage du volet d'air en suivant les informations du chapitre "Régler le volet d'air".
25. Pour le remontage, procéder en sens inverse du démontage.

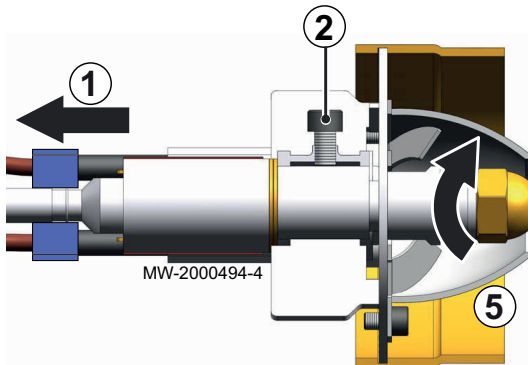
■ **Nettoyer la tête de combustion**

1. Retirer la pièce intégrant la vitre de protection.
2. Remplir un bac avec une solution à 10 % de produit de nettoyage NET 05 et 90 % d'eau.
3. Immerger complètement la tête de combustion durant 10 à 20 minutes dans la solution.
4. Rincer abondamment la tête de combustion à l'eau claire.
5. Enlever les dépôts résiduels à l'aide d'un chiffon ou d'un pinceau.
6. Sécher la tête de combustion avec un chiffon.

■ **Remplacer le gicleur fioul**

1. Débrancher les câbles des électrodes d'allumage.
2. Desserrer la vis pour retirer la tête de combustion.
3. Vérifier le galonnage du gicleur.
4. Remplacer le gicleur.
5. Visser le gicleur.
6. Remonter en procédant en sens inverse.

Fig.111



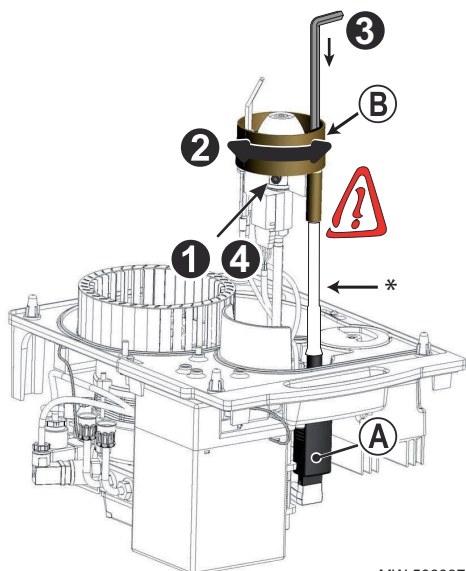
■ Contrôler et régler l'alignement de la cellule de détection de flamme



Attention

Aligner la cellule de détection de flamme A avec le miroir de la tête de combustion B.

Fig.112



MW-5000370-1

1. Desserrer la vis centrale.
* Fourreau (18 kW uniquement)
2. Nettoyer la cellule de détection de flamme et le miroir de la tête de combustion à l'aide d'un chiffon humide.
Tourner la tête de combustion pour aligner la cellule de détection de flamme et le miroir de la tête de combustion.
3. Retirer le miroir de la tête de combustion pour vérifier le bon positionnement de la cellule de détection de flamme avec le miroir de la tête de combustion.
Glisser la clé 6 pans dans l'orifice jusqu'au contact de la cellule de détection de flamme.
Réajuster l'alignement si nécessaire.
4. Pour le remontage, procéder en sens inverse du démontage.

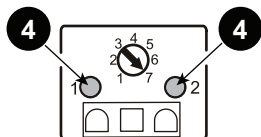
■ Contrôler et régler l'alignement de la cellule de détection de flamme



Attention

Pour garantir le bon fonctionnement du brûleur, le potentiomètre de la cellule de détection de flamme est réglé sur 7.
Ce réglage ne peut et ne doit pas être modifié.

Fig.113



MW-5000371-1

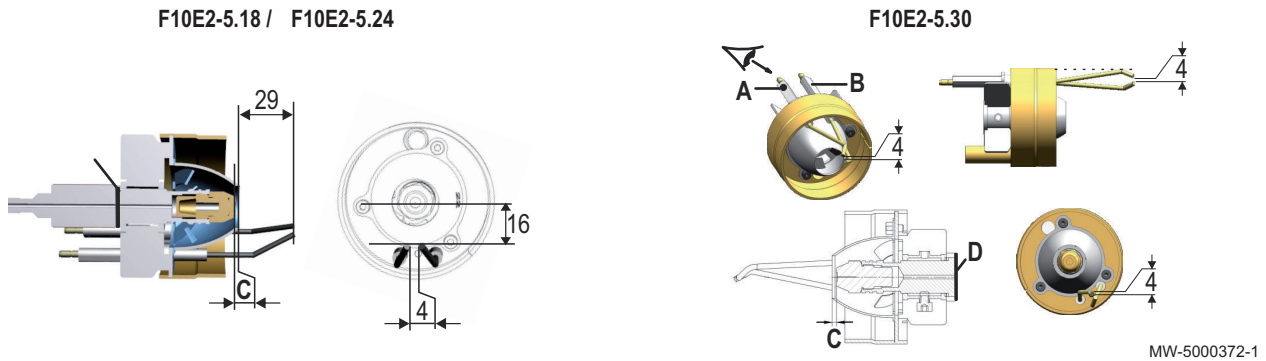
1. Contrôler le bon fonctionnement de la cellule de détection de flamme.
2. Mettre le brûleur sous tension en créant une demande de chauffe..
3. Enlever et porter la cellule de détection de flamme à la lumière.
4. Les leds marquées 1 et 2 sont allumées.
⇒ La cellule de détection de flamme fonctionne correctement.
5. Couper l'alimentation du brûleur.
6. Remettre en place la cellule avec précaution dans son logement.
7. Réaliser les tests suivants :

Tab.60

Test	Description	Code erreur
Démarrer avec la cellule de détection de flamme obscurcie.	A la fin du temps de sécurité, le coffret de sécurité doit se verrouiller et le brûleur doit s'arrêter.	[L04]
Démarrer normalement (brûleur en fonctionnement), retirer la cellule et l'obscurcir.	A la fin du temps de post-purge, le brûleur refait un cycle de démarrage complet.	[B03]
Démarrer avec la cellule de détection illuminée (au néon).	A la fin du temps de pré-ventilation, le coffret doit se verrouiller.	[L08]

■ **Contrôler et régler la position des électrodes d'allumage et de la tête de combustion**

Fig.114



1. Contrôler les cotes indiquées ci-dessus.
2. Enrouler les câbles d'allumage autour de la ligne gicleur et brancher les câbles sur les électrodes d'allumage.

Tab.61

Modèle de brûleur Puissance de chaudière	Gicleur Danfoss 80°S	Fente de recirculation (R) (mm)	Position de la tête Réglage indicatif	Nombre de bagues D ⁽¹⁾	Cote C (mm)
F10E2-5.18 Chaudières 18 kW	0,30	2	8	3	3
F10E2-5.24 Chaudières 24 kW	0,40	2	8	2	2
F10E2-5.30 Chaudières 30 kW	0,50	2	7	3	2

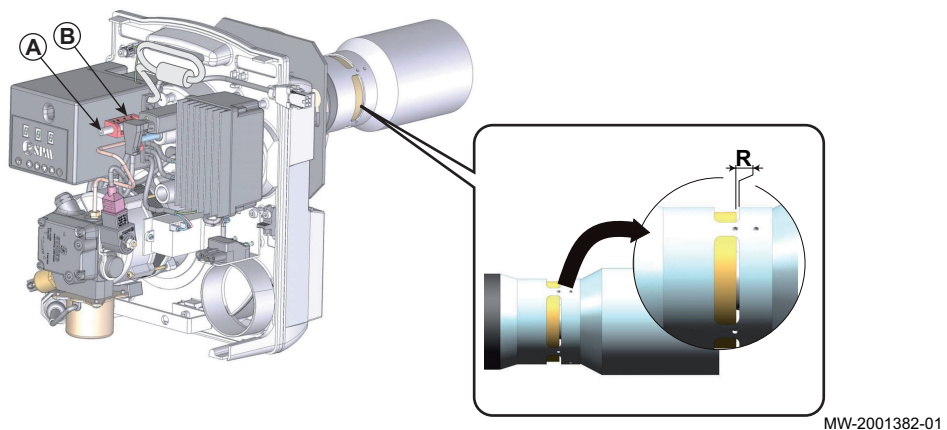
(1) Bague de 1 mm

■ **Contrôler et régler la fente de recirculation**

La vis de réglage A doit être dévissée manuellement dans le sens anti-horaire jusqu'à arriver en butée (valeur indicative sur la réglette comprise entre 8 et 10).

Si la valeur de NOx doit être optimisée pour des raisons de législation, procéder comme suit :

Fig.115



1. Régler la fente de recirculation à l'aide de la vis de réglage A.
 - Pour augmenter la fente de recirculation R, tourner la vis dans le sens horaire.
 - Pour diminuer la fente de recirculation R, tourner la vis dans le sens anti-horaire.

2. Vérifier le réglage en se référant à l'indication figurant sur la réglette B.

Tab.62

Fente de recirculation	R	Indication sur la réglette
Totalement ouverte	Environ 7,7 mm	Environ 2
Complètement fermée	Environ 1,3 mm	Environ 10



Important

La proportion des gaz de recirculation est fonction de l'ouverture de la fente de recirculation.

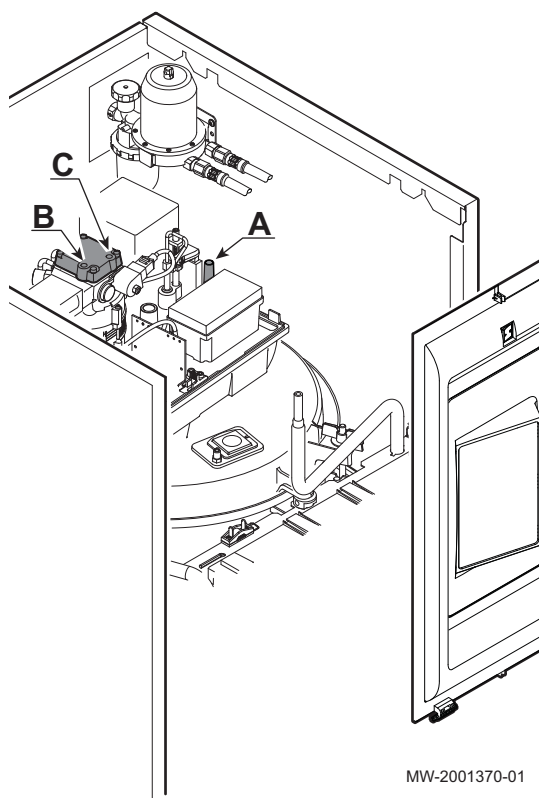
La proportion de gaz diffusé exerce une influence directe sur le taux de NOx. Plus l'ouverture de la fente est grande, plus le taux de NOx est faible mais la stabilité de la flamme décroît.

Régler l'ouverture de la fente de recirculation de façon à obtenir un taux de NOx le plus bas possible avec une bonne stabilité de flamme.

■ Points de contrôle du brûleur

- A Raccordement du manomètre pour la pression d'air à la tête
- B Raccordement du vacuomètre sur la pompe à fioul
- C Raccordement du manomètre pour la pression fioul à la pompe

Fig.116

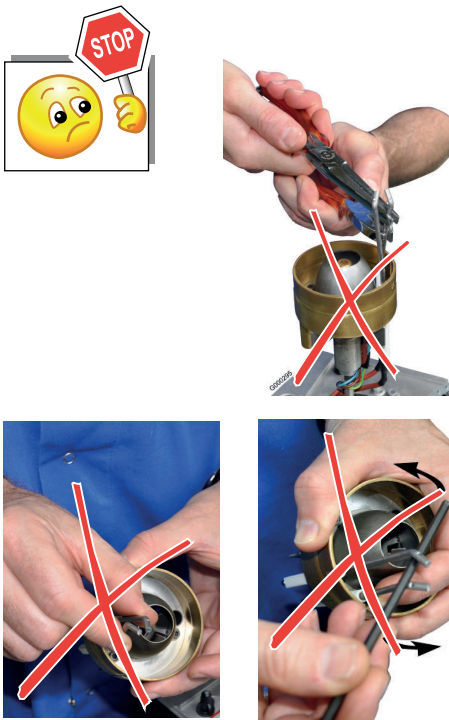


10.5 Opérations d'entretien spécifiques

Si les opérations de contrôle et d'entretien standard ont révélé la nécessité de réaliser des travaux d'entretien complémentaires, procéder comme suit, en fonction de la nature des travaux.

10.5.1 Remplacer les électrodes d'allumage

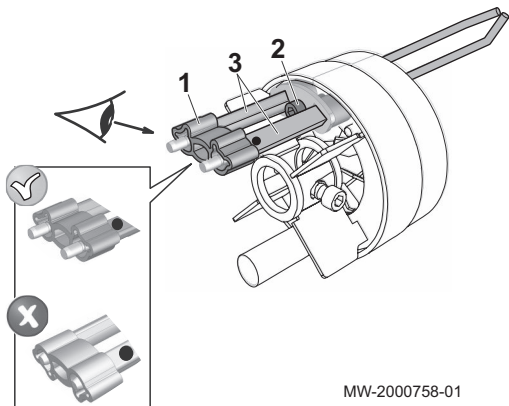
Fig.117



Attention
 Ne pas exercer de contrainte sur la porcelaine à la base des électrodes, risque de casse !
 Un mauvais réglage des électrodes augmente leur usure et peut provoquer leur court-circuit.

MW-2000499-1

Fig.118

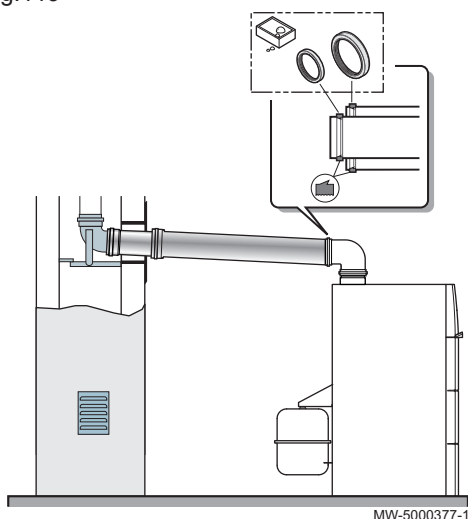


MW-2000758-01

1. Retirer la bride arrière des électrodes 1.
2. Desserrer la vis de fixation 2 située sur le support.
3. Retirer les électrodes d'allumage 3.
4. Mettre en place les nouvelles électrodes d'allumage.
5. Remettre en place la bride arrière 1.
6. Ajuster l'écartement des électrodes à 4 mm.
7. Bloquer les électrodes avec la vis de fixation.

10.5.2 Entretien des conduits de raccordement ventouse

Fig.119



1. Ouvrir les trappes de visite ou démonter les conduits.
2. Vérifier que l'amenée d'air ou le conduit d'évacuation ne soit pas bouché.
⇒ Le cas échéant, nettoyer le conduit d'évacuation.
3. Contrôler l'étanchéité de la fumisterie.
4. Remplacer les joints d'étanchéité et si nécessaire les éléments de conduits pour présenter une parfaite étanchéité.

11 En cas de dérangement

11.1 Codes d'erreur

En cas de dérangement, le tableau de commande affiche un message et un code correspondant.

La LED d'état du tableau de commande affiche un signal clignotant et/ou rouge.

Le tableau de commande peut afficher trois types de code d'erreur :

Type de code	Description	Couleur de l'icône d'erreur (⊗)
Codes Axx.xx	Avertissement	Gris
Codes Hxx.xx	Blocage	Rouge
Codes Exx.xx	Verrouillage	Rouge + écran clignotant rouge

1. Noter le code affiché. Le code est important pour le dépiage correct et rapide du type de dérangement et pour une éventuelle assistance technique.
2. Eteindre et rallumer la chaudière.
3. La chaudière se remet en service de façon autonome lorsque la cause de l'erreur a été levée.
⇒ Si le code s'affiche à nouveau, remédier au problème en suivant les instructions des tableaux suivants.

11.2 Liste des codes erreurs

Tab.63 Codes de blocages

Code	Description	Cause(s)	Vérification(s)/Solution(s)
H00.06	Capteur de température de retour attendu mais non détecté	Le paramètre Type de pompe est réglé sur PWM et aucune sonde retour n'est connectée	Vérifier le branchement de la sonde retour
H01.03	Avertissement détection de perte de flamme involontaire	Perte du signal de flamme	<ul style="list-style-type: none"> • Vérifier l'étanchéité du circuit fioul • Vérifier que le robinet fioul est bien ouvert • Vérifier le bon état de la cellule de détection de flamme ainsi que son alignement avec le miroir de la tête de combustion • Vérifier la propreté du miroir de la tête de combustion
		Mauvais réglages du brûleur	Vérifier les réglages du brûleur et de la fente de recirculation <ul style="list-style-type: none"> • Si nécessaire, remplacer le gicleur et vérifier les hygiènes de combustion du brûleur
H01.05	Différence max entre la température de départ et la température de retour	Mauvaise circulation d'eau	<ul style="list-style-type: none"> • Purger l'air du circuit de chauffage • Contrôler la circulation (sens pompe et vannes, fonctionnement pompe et vanne) • Contrôler la pression d'eau
H01.08	Delta T Max 3	L'augmentation de la température de départ a dépassé sa limite maximale. Le débit d'eau est insuffisant dans l'installation.	<ul style="list-style-type: none"> • Contrôler la circulation (sens, pompe, vannes) • Contrôler la pression d'eau Erreur de sonde • Vérifier le bon fonctionnement des sondes • Vérifier si la sonde chaudière a été montée correctement
H01.14	La température de départ a dépassé la valeur de fonctionnement maximale	Débit d'eau insuffisant	<ul style="list-style-type: none"> • Contrôler la circulation (sens pompe et vannes, fonctionnement pompe et vanne) • Contrôler la pression d'eau
		Erreur de sonde	<ul style="list-style-type: none"> • Vérifier le câblage • Vérifier le bon fonctionnement des sondes • Vérifier si la sonde chaudière a été montée correctement
H01.21	Gradient de température maximum de niveau 3 en ECS	L'augmentation de la température de l'eau chaude sanitaire a dépassé sa limite maximale.	Le débit d'eau est insuffisant dans l'installation. <ul style="list-style-type: none"> • Contrôler la circulation (sens, pompe, vannes) • Contrôler la pression d'eau Erreur de sonde <ul style="list-style-type: none"> • Vérifier le bon fonctionnement des sondes • Vérifier si la sonde chaudière a été montée correctement
H02.00	Réinitialisation en cours	Blocage temporaire lors d'une réinitialisation du système.	
H02.02	En attente du numéro de configuration	La chaudière n'est pas configurée. La carte électronique PCU a été remplacée.	Régler à nouveau le type de générateur dans le menu Entrer numéros de configuration (se reporter à la plaquette signalétique d'origine), puis vérifier les paramètres du brûleur

Code	Description	Cause(s)	Vérification(s)/Solution(s)
H02.03	Erreur de configuration	Erreur de configuration suite au remplacement de la carte électronique CU-OH-02	Régler à nouveau le type de générateur dans le menu Entrer numéros de configuration (se reporter à la plaque signalétique d'origine), puis vérifier les paramètres du brûleur
H02.04	Erreur de paramètre	Erreur de paramètre de la carte	Régler à nouveau le type de générateur dans le menu Entrer numéros de configuration (se reporter à la plaque signalétique d'origine), puis vérifier les paramètres du brûleur Si le problème persiste changer la carte CU-OH-02
H02.05	Le CSU n'est pas compatible avec le CU	Erreur de paramètre de la carte	Régler à nouveau le type de générateur dans le menu Entrer numéros de configuration (se reporter à la plaque signalétique d'origine), puis vérifier les paramètres du brûleur. Si le problème persiste changer la carte CU-OH-02
H02.06	Avertissement de pression d'eau actif	La pression d'eau est inférieure à 0,8 bar (0,08 MPa)	<ul style="list-style-type: none"> • Rajouter de l'eau dans l'installation • Vérifier le bon fonctionnement du capteur de pression d'eau en comparant la valeur affichée à celle d'un éventuel manomètre présent sur l'installation
H02.09	Blocage partiel de l'appareil reconnu	Mauvaise connexion	Vérifier le câblage
		Cause externe	Vérifier l'organe raccordé sur le contact BL
H02.10	Blocage complet de l'appareil reconnu	Mauvaise connexion	Vérifier le câblage
		Cause externe	Vérifier l'organe raccordé sur le contact BL
H02.26	L'appareil est en état Blocage en raison d'une valeur extrême de pression des gaz de combustion	Mauvaise connexion	Vérifier le câblage
		Corps de chauffe encrassé	Si ce message est généré 5 fois en 24 heures, la chaudière se verrouille. Nettoyer le corps de chauffe et vérifier les réglages du brûleur
		Conduit de fumées encrassé	Vérifier l'état général du conduit de fumées et le nettoyer le cas échéant
		Conduit d'évacuation des condensats bouché	Nettoyer le conduit d'évacuation des condensats et le siphon
		Défaillance du pressostat	Remplacer le pressostat
H02.27	L'appareil est en état Blocage en raison d'une valeur extrême de température des gaz de combustion	Corps de chauffe encrassé	<ul style="list-style-type: none"> • Vérifier le câblage • Nettoyer le corps de chauffe et vérifier les réglages du brûleur
H02.36	Dispositif fonctionnel déconnecté	Mauvaise connexion entre les cartes électroniques CU-OH-02 et SCB-10	Vérifier les connexions entre les deux cartes électroniques
H02.37	Dispositif non critique déconnecté	Mauvaise connexion entre les cartes électroniques CU-OH-02 et SCB-10	Vérifier les connexions entre les deux cartes électroniques
H02.45	Full Can Connection Matrix	Erreur de communication au niveau du CAN Bus	<ul style="list-style-type: none"> • Vérifier les connexions • Refaire un Autodetect
H02.46	Full Can Device Administration	Erreur liée à la table des cartes CAN	Refaire un Autodetect
H02.55	Numéro de série manquant ou invalide	Problème de conception chaudière	Contacteur le Service Après-Vente

Code	Description	Cause(s)	Vérification(s)/Solution(s)
H02.73	Dispositif en blocage à cause du second pressostat des fumées	Mauvaise connexion	Vérifier le câblage
		Corps de chauffe encrassé	Si ce message est généré 5 fois en 24 heures, la chaudière se verrouille. Nettoyer le corps de chauffe et vérifier les réglages du brûleur
		Conduit de fumées encrassé	Vérifier l'état général du conduit de fumées et le nettoyer le cas échéant
		Conduit d'évacuation des condensats bouché	Nettoyer le conduit d'évacuation des condensats et le siphon
		Défaillance du pressostat	Remplacer le pressostat
H02.74	Dispositif en blocage à cause du second thermostat des fumées	Corps de chauffe encrassé	<ul style="list-style-type: none"> Vérifier le câblage Nettoyer le corps de chauffe et vérifier les réglages du brûleur
H07.21	Tension brûleur inférieure à 180V	Tension secteur trop faible	<ul style="list-style-type: none"> Vérifier l'installation électrique Vérifier auprès du fournisseur d'électricité
H07.22	Absence de communication avec le brûleur supérieure à 30 s	Mauvaise connexion du câble BUS du brûleur sur le connecteur de la carte CU-OH-02	Vérifier la connexion du câble BUS du brûleur
H07.23	Paramètre du brûleur hors limites	Mauvais paramétrage du brûleur	Régler à nouveau le type de générateur dans le menu Entrer numéros de configuration (se reporter à la plaque signalétique d'origine), puis vérifier les paramètres du brûleur.
H07.36	Tension brûleur 2 inférieure à 180V	Tension secteur trop faible	<ul style="list-style-type: none"> Vérifier l'installation électrique Vérifier auprès du fournisseur d'électricité
H07.37	Absence de communication avec le brûleur 2 supérieure à 30 s	Mauvaise connexion du câble BUS du brûleur sur le connecteur de la carte CU-OH-02	Vérifier la connexion du câble BUS du brûleur
H07.38	Paramètre du brûleur 2 hors limites	Mauvais paramétrage du brûleur	Régler à nouveau le type de générateur dans le menu Entrer numéros de configuration (se reporter à la plaque signalétique d'origine), puis vérifier les paramètres du brûleur.

Tab.64 Codes de verrouillages

Code	Description	Cause(s)	Vérification(s)/Solution(s)
E00.00	Le capteur de température de départ est absent ou une température inférieure à la plage est mesurée	Mauvaise connexion	<ul style="list-style-type: none"> Vérifier le câblage entre la carte électronique CU-OH-02 et la sonde Vérifier si la sonde a été montée correctement
		Défaillance de la sonde	Vérifier la valeur ohmique de la sonde, remplacer la sonde le cas échéant
E00.01	La sonde départ est en court-circuit ou une température supérieure à la plage est mesurée	Mauvaise connexion	<ul style="list-style-type: none"> Vérifier le câblage entre la carte électronique CU-OH-02 et la sonde Vérifier si la sonde a été montée correctement
		Défaillance de la sonde	Vérifier la valeur ohmique de la sonde, remplacer la sonde le cas échéant
E00.40	Le capteur de pression d'eau est absent ou une pression inférieure à la plage est mesurée	Problème de câblage	Vérifier le câblage entre la carte électronique CU-OH-02 et le manomètre
		Capteur de pression d'eau défectueux	Vérifier le bon positionnement du capteur de pression d'eau, si nécessaire le remplacer

Code	Description	Cause(s)	Vérification(s)/Solution(s)
E00.41	Le capteur de pression d'eau est court-circuité ou une pression supérieure à la plage est mesurée	Problème de câblage	Vérifier le câblage entre la carte électronique CU-OH-02 et le manomètre. Si nécessaire remplacer le manomètre
E00.97	Le capteur de température de départ 2 est absent ou une temp inférieure à la plage est mesurée	Mauvaise connexion	<ul style="list-style-type: none"> Vérifier le câblage entre la carte électronique CU-OH-02 et la sonde Vérifier si la sonde a été montée correctement
		Défaillance de la sonde	Vérifier la valeur ohmique de la sonde, remplacer la sonde le cas échéant
E00.98	La sonde départ 2 est en court-circuit ou une température supérieure à la plage est mesurée	Mauvaise connexion	<ul style="list-style-type: none"> Vérifier le câblage entre la carte électronique CU-OH-02 et la sonde Vérifier si la sonde a été montée correctement
		Défaillance de la sonde	Vérifier la valeur ohmique de la sonde, remplacer la sonde le cas échéant
E01.12	La valeur de la température de retour est supérieure à la température de départ	Mauvaise circulation d'eau	Vérifier le sens et le fonctionnement de la pompe et des vannes
		Inversion des sondes départ et retour	Vérifier le raccordement des sondes départ et retour
E02.07	Erreur de pression d'eau active	La pression d'eau est trop faible Circuit hydraulique mal purgé Fuite d'eau Erreur de mesure	<ul style="list-style-type: none"> Faire un appoint d'eau si nécessaire Réarmer la chaudière
E02.13	Entrée blocage de l'unité de commande provenant de l'environnement externe de l'appareil	Mauvaise connexion	Vérifier le câblage
		Cause externe	Vérifier l'organe raccordé sur le contact BL
		Paramètre mal réglé	Vérifier le paramètre Fonction BL
E02.15	Dépassement de temps pour le CSU externe	Rupture de communication avec la CSU (mémoire) Mauvaise connexion	Changer la carte électronique CU-OH-02
E02.28	L'appareil est en état Erreur en raison d'une valeur extrême de pression des gaz de combustion	Le message H02.26 apparaît 5 fois en 24 heures	Se référer aux vérifications/solutions du code erreur H02.26
E02.29	L'appareil est en état Erreur en raison d'une valeur extrême de température des gaz de combustion	Le message H02.27 apparaît 5 fois en 24 heures	Se référer aux vérifications/solutions du code erreur H02.27
E02.75	Dispositif en panne à cause du second pressostat des fumées	Le message H02.26 apparaît 5 fois en 24 heures	Se référer aux vérifications/solutions du code erreur H02.26
E02.77	Dispositif en panne à cause du second thermostat des fumées	Le message H02.27 apparaît 5 fois en 24 heures	Se référer aux vérifications/solutions du code erreur H02.27
E07.10	Erreur mémoire brûleur	Erreur mémoire brûleur	<ul style="list-style-type: none"> Régler à nouveau le type de générateur dans le menu Entrer numéros de configuration (se reporter à la plaquette signalétique d'origine) Changer le coffret brûleur
E07.11	Erreur des paramètres de sécurité du brûleur	Erreur mémoire brûleur	<ul style="list-style-type: none"> Régler à nouveau le type de générateur dans le menu Entrer numéros de configuration (se reporter à la plaquette signalétique d'origine) Changer le coffret brûleur

Code	Description	Cause(s)	Vérification(s)/Solution(s)
E07.12	Thermostat de sécurité activé	Aucune circulation d'eau	<ul style="list-style-type: none"> Purger l'air de l'installation de chauffage Contrôler la circulation (sens, pompe, vannes) Contrôler la pression d'eau Vérifier l'état de propreté du corps de chauffe
		Mauvaise connexion	<ul style="list-style-type: none"> Vérifier le câblage entre la carte électronique CU-OH-02 et le thermostat Vérifier si le thermostat a été correctement monté, si nécessaire le remplacer
E07.13	Erreur du capteur pression fioul brûleur	Mauvaise connexion	Vérifier si le capteur de pression fioul est bien raccordé, si nécessaire le remplacer
E07.14	Absence de flamme après le temps de sécurité brûleur	Alimentation fioul	<ul style="list-style-type: none"> Vérifier que le robinet fioul est bien ouvert Vérifier l'étanchéité du circuit d'alimentation en fioul ('absence de bulles d'air dans le filtre fioul) Vérifier le fonctionnement de l'électrovanne, si nécessaire la remplacer
		Absence d'arc d'allumage	<ul style="list-style-type: none"> Vérifier l'état des électrodes d'allumage ainsi que leur écartement Si nécessaire, remplacer les électrodes Vérifier le câblage Haute Tension Vérifier la mise à la terre Vérifier le transformateur d'allumage, si nécessaire le remplacer
		Pas de signal de flamme ou présence de flamme mais signal de flamme faible	<ul style="list-style-type: none"> Vérifier le raccordement de la cellule de détection au coffret de commande et de sécurité Vérifier la propreté du miroir de la tête de combustion Vérifier le bon alignement de la cellule de détection avec le miroir de la tête de combustion, si nécessaire la remplacer
		Recirculation trop ouverte	Refermer la fente de recirculation (voir tableau de réglage)
		Coffret de commande et sécurité défectueux	Remplacer le coffret de commande et de sécurité
E07.15	Erreur interne du brûleur	Mise en sécurité provoquée lors d'un appui long sur la touche "cadenas" du coffret de commande	Acquitter le défaut au niveau du tableau de commande
		Coffret de commande et de sécurité du brûleur défectueux	Remplacer le coffret de commande et de sécurité
E07.16	Erreur moteur brûleur	Coffret de commande et de sécurité du brûleur défectueux	Remplacer le coffret de commande et de sécurité
		Coffret de commande moteur défectueux	Remplacer coffret de commande moteur
		Moteur du brûleur défectueux	Remplacer le moteur du brûleur
E07.17	Temps de pré-chauffage brûleur dépassé	Mauvais câblage	Vérifier le raccordement du préchauffeur au câble d'alimentation du coffret de commande et de sécurité
		Préchauffeur défectueux	Remplacer la ligne gicleur réchauffée
		Coffret de commande et de sécurité du brûleur défectueux	Remplacer le coffret de commande et de sécurité du brûleur

Code	Description	Cause(s)	Vérification(s)/Solution(s)
E07.18	Flamme parasite brûleur	Présence d'un signal avant l'ouverture de l'électrovanne fioul	<ul style="list-style-type: none"> • Vérifier que la tête de combustion et le tube de flamme sont propres • Vérifier le bon état de la cellule de détection de flamme, si nécessaire la remplacer
		Electrovanne fioul défectueuse	<ul style="list-style-type: none"> • Vérifier l'électrovanne fioul, si nécessaire la remplacer • Si le défaut est toujours présent, remplacer la pompe fioul
E07.19	Pression fioul brûleur hors limites	Alimentation fioul	<ul style="list-style-type: none"> • Vérifier l'ouverture du robinet au niveau du filtre fioul • Vérifier l'étanchéité du circuit d'alimentation en fioul
		Capteur de pression fioul défectueux	Vérifier le capteur de pression fioul, si nécessaire le remplacer
E07.20	3 pertes de flamme successives dans le même cycle de marche du brûleur	Perte du signal de flamme	<ul style="list-style-type: none"> • Vérifier l'étanchéité du circuit fioul • Vérifier que le robinet fioul est bien ouvert • Vérifier le bon état de la cellule de détection de flamme ainsi que son alignement avec le tube de regard de la tête de combustion • Vérifier la propreté du miroir du tube de regard de la tête de combustion
		Mauvais réglages du brûleur	<ul style="list-style-type: none"> • Vérifier les réglages du brûleur et la fente de recirculation • Remplacer le gicleur
E07.24	Absence de communication avec le brûleur	Mauvaise connexion	<ul style="list-style-type: none"> • Contrôler le raccordement du câble BUS du brûleur au connecteur de la carte électronique CU-OH-02 • Acquiescer le défaut, remplacer le coffret de commande et de sécurité le cas échéant • Remplacer le coffret de commande et de sécurité le cas échéant
E07.25	Erreur mémoire brûleur 2	Erreur mémoire brûleur	<ul style="list-style-type: none"> • Régler à nouveau le type de générateur dans le menu Entrer numéros de configuration (se reporter à la plaquette signalétique d'origine) • Changer le coffret brûleur
E07.26	Erreur des paramètres de sécurité du brûleur 2	Erreur mémoire brûleur	<ul style="list-style-type: none"> • Régler à nouveau le type de générateur dans le menu Entrer numéros de configuration (se reporter à la plaquette signalétique d'origine) • Changer le coffret brûleur
E07.27	Thermostat de sécurité activé	Aucune circulation d'eau	<ul style="list-style-type: none"> • Purger l'air de l'installation de chauffage • Contrôler la circulation (sens, pompe, vannes) • Contrôler la pression d'eau • Vérifier l'état de propreté du corps de chauffe
		Mauvaise connexion	<ul style="list-style-type: none"> • Vérifier le câblage entre la carte électronique CU-OH-02 et le thermostat • Vérifier si le thermostat a été correctement monté, si nécessaire le remplacer

Code	Description	Cause(s)	Vérification(s)/Solution(s)
E07.28	Erreur du capteur pression fioul brûleur 2	Mauvaise connexion	Vérifier si le capteur de pression fioul est bien raccordé, si nécessaire le remplacer
E07.29	Absence de flamme après le temps de sécurité brûleur 2	Alimentation fioul	<ul style="list-style-type: none"> • Vérifier que le robinet fioul est bien ouvert • Vérifier l'étanchéité du circuit d'alimentation en fioul • Vérifier le fonctionnement de l'électrovanne, si nécessaire la remplacer
		Absence d'arc d'allumage	<ul style="list-style-type: none"> • Vérifier l'état des électrodes d'allumage ainsi que leur écartement, si nécessaire les remplacer • Vérifier le câblage Haute Tension • Vérifier la mise à la terre • Vérifier le transformateur d'allumage, si nécessaire le remplacer
		Pas de signal de flamme ou présence de flamme mais signal de flamme faible	<ul style="list-style-type: none"> • Vérifier le raccordement de la cellule de détection au coffret de commande et de sécurité • Vérifier la propreté du miroir du tube de regard de la tête de combustion • Vérifier le bon alignement de la cellule de détection avec le miroir de la tête de combustion, si nécessaire la remplacer
		Coffret de commande et sécurité défectueux	Remplacer le coffret de commande et de sécurité
E07.30	Erreur interne du brûleur 2	Mise en sécurité provoquée lors d'un appui long sur la touche "cadenas" du coffret de commande	Acquitter le défaut au niveau du tableau de commande
		Coffret de commande et de sécurité du brûleur défectueux	Remplacer le coffret de commande et de sécurité
E07.31	Erreur moteur brûleur 2	Coffret de commande et de sécurité du brûleur défectueux	Remplacer le coffret de commande et de sécurité
		Coffret de commande moteur défectueux	Remplacer coffret de commande moteur
		Moteur du brûleur défectueux	Remplacer le moteur du brûleur
E07.32	Temps de pré-chauffage brûleur dépassé 2	Mauvais câblage	Vérifier le raccordement du préchauffeur au câble d'alimentation du coffret de commande et de sécurité
		Préchauffeur défectueux	Remplacer la ligne gicleur réchauffée
		Coffret de commande et de sécurité du brûleur défectueux	Remplacer le coffret de commande et de sécurité du brûleur
E07.33	Flamme parasite brûleur 2	Présence d'un signal avant l'ouverture de l'électrovanne fioul	<ul style="list-style-type: none"> • Vérifier que la tête de combustion et le miroir sont propres • Vérifier le bon état de la cellule de détection de flamme, si nécessaire la remplacer
		Electrovanne fioul défectueuse	<ul style="list-style-type: none"> • Vérifier l'électrovanne fioul, si nécessaire la remplacer • Si le défaut est toujours présent, remplacer la pompe fioul
E07.34	Pression fioul brûleur hors limites 2	Alimentation fioul	<ul style="list-style-type: none"> • Vérifier l'ouverture du robinet au niveau du filtre fioul • Vérifier l'étanchéité du circuit d'alimentation en fioul
		Capteur de pression fioul défectueux	Vérifier le capteur de pression fioul, si nécessaire le remplacer

Code	Description	Cause(s)	Vérification(s)/Solution(s)
E07.35	3 pertes de flamme successives dans le même cycle de marche du brûleur 2	Perte du signal de flamme	<ul style="list-style-type: none"> • Vérifier l'étanchéité du circuit fioul • Vérifier que le robinet fioul est bien ouvert • Vérifier le bon état de la cellule de détection de flamme ainsi que son alignement avec le tube de regard de la tête de combustion • Vérifier la propreté du miroir du tube de regard de la tête de combustion
		Mauvais réglages du brûleur	<ul style="list-style-type: none"> • Vérifier les réglages du brûleur et la fente de recirculation • Remplacer le gicleur
E07.39	Absence de communication avec le brûleur 2	Mauvaise connexion	<ul style="list-style-type: none"> • Contrôler le raccordement du câble BUS du brûleur au connecteur de la carte électronique CU-OH-02 • Acquitter le défaut , remplacer le coffret de commande et de sécurité le cas échéant • Remplacer le coffret de commande et de sécurité le cas échéant

Tab.65 Codes d'alertes

Code	Description	Cause(s)	Vérification(s)/Solution(s)
A02.06	Avertissement de pression d'eau actif	Pression d'eau basse, mais pas encore critique	Faire l'appoint de la pression d'eau
A02.18	Erreur dictionnaire d'objets	Erreur interne	-
A02.72	L'appareil est utilisé en mode dégradé ; toutes les fonctionnalités ne sont pas utilisées	-	-

11.3 Codes d'alerte SCB-10

Tab.66

Code	Texte affiché	Description / Solution
A00.32	Text ouvert	Le capteur de température extérieure est absent ou une température inférieure à la plage est mesurée
A00.33	Text extérieure fermé	La sonde extérieure est court-circuitée ou la température mesurée est supérieure à la plage
A00.34	Text extérieure manquant	Sonde température extérieure attendue mais non détectée
A02.18	Erreur OBD	Erreur dictionnaire d'objets : <ul style="list-style-type: none"> • Réinitialiser CN1 et CN2
A02.37	Disp non crit perdu	Dispositif non critique déconnecté : <ul style="list-style-type: none"> • Mauvaise connexion : vérifier le câblage et les connecteurs. • Carte électronique SCB défectueuse : remplacer la carte électronique SCB
A02.76	Mémoire pleine	Espace mémoire réservé aux param. personnalisés plein. Modification impossible.
A10.45	Tamb circ A absente	Mesure de la température ambiante du circuit A absente
A10.46	Tamb circ B absente	Mesure de la température ambiante du circuit B absente
A10.47	Tamb circ C absente	Mesure de la température ambiante du circuit C absente
A10.50	Sonde ECS haut NC	La sonde de température située en haut du ballon d'eau chaude sanitaire de la zone ECS est absente
A10.54	Temp. Zone ECS abste	La sonde température de la zone ECS est absente
A10.56	T_ECS Zone AUX abste	La sonde de température d'eau chaude sanitaire de la zone AUX est absente

11.4 Codes de blocage SCB-10

Tab.67

Code	Texte affiché	Description/Solution
H00.69	SBallonTamponAbsent	Sonde de température du ballon tampon déconnectée ou mesure inférieure à la plage
H00.70	SBallonTamponFermé	Sonde de température du ballon tampon CC ou mesure supérieure à la plage
H00.71	SBallonTpHautOuvert	Sonde de température du ballon tampon haute déconnectée ou mesure inférieure à la plage
H00.72	SBallonTpHautFermée	Sonde de température du ballon tampon haute CC ou mesure supérieure à la plage
H00.74	SBallonTampAbsente	Sonde de température du ballon tampon attendue mais non détectée
H00.75	SHauteBTamp Absente	Sonde de température du ballon tampon haute attendue mais non détectée
H00.76	SDép Cascade ouverte	Sonde de température départ cascade déconnectée ou mesure inférieure à la plage
H00.77	SDép Cascade fermée	Sonde de température départ cascade Court Circuitée ou mesure supérieure à la plage
H00.78	SDép Cascade Absente	Sonde de température départ cascade attendue mais non détectée
H02.02	Attente n° config	En attente du numéro de configuration
H02.03	Erreur config	Erreur de configuration
H02.04	Erreur de paramètre	Erreur de paramètre
H02.05	CSU et CU incorrects	Le CSU n'est pas compatible avec le CU
H02.16	Probleme CSU interne	Dépassement de temps pour le CSU interne
H02.36	Disp fonct perdu	Dispositif fonctionnel déconnecté
H02.40	Fonction inconnue	Fonction non disponible
H02.45	Full Can Conn Matrix	Full Can Connection Matrix
H02.46	Full Can Device Adm	Full Can Device Administration
H02.47	Connexion FG échouée	Connexion des FG échouée
H02.48	Erreur config. FG	Erreur de configuration des FG
H02.49	Pb init. des nœuds	Initialisation du nœud échouée
H02.55	Num.série invalide	Numéro de série manquant ou invalide
H02.61	Non supporté zone A	La zone A ne supporte pas la fonction sélectionnée
H02.62	Non supporté zone B	La zone B ne supporte pas la fonction sélectionnée
H02.63	Non supporté zone C	La zone C ne supporte pas la fonction sélectionnée
H02.64	Non supporté zone D	La zone D ne supporte pas la fonction sélectionnée
H02.65	Non supporté zone E	La zone E ne supporte pas la fonction sélectionnée
H02.66	TAS circuit ouvert	L'anode TAS est en circuit ouvert
H02.67	TAS court-circuit	L'anode TAS est en court-circuit
H10.00	SdépartCircA ouverte	Sonde de température départ du circuit A déconnectée
H10.01	SdépartCircA fermée	Sonde de température départ du circuit A court circuitée
H10.02	S ECS CircA ouverte	Sonde de température ECS du circuit A déconnectée
H10.03	S ECS CircA fermée	Sonde de température ECS du circuit A court circuitée
H10.04	SPiscineCircA ouvert	Sonde Piscine du circuit A déconnectée
H10.05	SPiscineCircA fermée	Sonde Piscine du circuit A court circuitée
H10.09	SdépartCircB ouverte	Sonde de départ température du circuit B déconnectée
H10.10	SdépartCircB fermée	Sonde de température départ du circuit B court circuitée
H10.11	S ECS CircB ouverte	Sonde de température ECS du circuit B déconnectée
H10.12	S ECS CircB fermée	Sonde de température départ du circuit B court circuitée
H10.13	SPiscineCircB ouvert	Sonde Piscine du circuit B déconnectée
H10.14	SPiscineCircB fermée	Sonde Piscine du circuit B court circuitée
H10.18	SdépartCircC ouverte	Sonde de départ température du circuit C déconnectée
H10.19	SdépartCircC fermée	Sonde de température départ du circuit C court circuitée
H10.20	S ECS CircC ouverte	Sonde de température ECS du circuit C déconnectée
H10.21	S ECS CircC fermée	Sonde de température ECS du circuit C court circuitée
H10.22	SPiscineCircC ouvert	Sonde Piscine du circuit C déconnectée
H10.23	SPiscineCircC fermée	Sonde Piscine du circuit C court circuitée


Code	Texte affiché	Description/Solution
H10.27	S DépZoneECS déconn.	Sonde de température départ de la zone ECS déconnectée
H10.28	Sde ZoneECS crt-circ	Sonde de température départ de la zone ECS en court-circuit
H10.29	Sde ECSzone déconnec	Sonde de température ECS de la zone déconnectée
H10.30	T Zone ECS crt-circ.	Sonde de température de l'eau chaude sanitaire en court-circuit
H10.36	Sde zoneAUX déconnec	Sonde de température départ de la zone AUX déconnectée
H10.37	Sde ZoneAUX crt-circ	Sonde de température départ de la zone AUX en court-circuit
H10.38	S ECSZoneAUX déconn.	Sonde de température de l'eau chaude sanitaire de la zone AUX déconnectée
H10.39	Sde ZoneAUX crt-circ	Sonde de température de l'eau chaude sanitaire de la zone AUX en court-circuit

11.5 Afficher et effacer l'historique des erreurs

L'historique des erreurs stocke les 32 erreurs les plus récentes. Vous pouvez consulter les détails de chaque erreur puis effacer l'historique des erreurs.

Pour afficher et effacer l'historique des erreurs :



1. Appuyer sur la touche .
2. Sélectionner **Historique des erreurs**.
⇒ La liste des 32 erreurs les plus récentes est affichée avec le code erreur, une courte description et la date.
3. Réaliser les actions suivantes selon les besoins :
 - Visualiser les détails de l'erreur : sélectionner l'erreur souhaitée.
 - Effacer l'historique des erreurs : appuyer longuement sur le bouton rotatif ✓.

12 Mise hors service

12.1 Arrêt

Si le système de chauffage central n'est pas utilisé pendant une longue période, il est recommandé de mettre la chaudière hors tension.

1. Placer l'interrupteur Marche/Arrêt sur position Arrêt.
2. Couper l'alimentation électrique de la chaudière.
3. Fermer l'arrivée de fioul.
4. Assurer la protection antigel.
5. Faire ramoner soigneusement la chaudière et la cheminée.
6. Fermer la porte de la chaudière pour éviter toute circulation d'air à l'intérieur.
7. Enlever le tuyau reliant la chaudière à la cheminée et fermer la buse de fumées avec un tampon.
8. Vidanger le ballon et les tuyauteries d'eau sanitaire (pour les modèles avec production d'eau chaude sanitaire).

12.2 Mise au rebut et recyclage

Fig.120



Recyclage

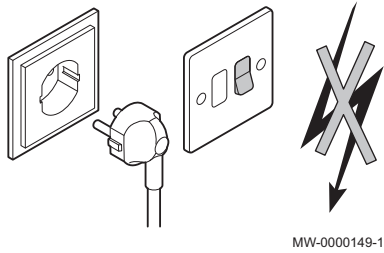


Avertissement

Le démontage et la mise au rebut de la chaudière doivent être effectués par un professionnel qualifié conformément aux réglementations locales et nationales en vigueur.

Coupage de l'alimentation électrique

Fig.121



Procéder comme suit pour le démontage de la chaudière :

1. Couper l'alimentation électrique de la chaudière.
2. Fermer le dispositif d'arrêt fioul en amont de la chaudière.
3. Débrancher les câbles des éléments électriques.
4. Couper l'alimentation en eau.
5. Vidanger l'installation.
6. Déposer les conduits air/fumées.
7. Débrancher tous les tuyaux de la chaudière.
8. Rebuter ou recycler la chaudière.

13 Pièces de rechange

13.1 Généralités

Si les opérations de contrôle et d'entretien ont révélé la nécessité de remplacer une pièce de l'appareil, utiliser uniquement des pièces de rechange d'origine ou des pièces de rechange et des matériaux préconisés.



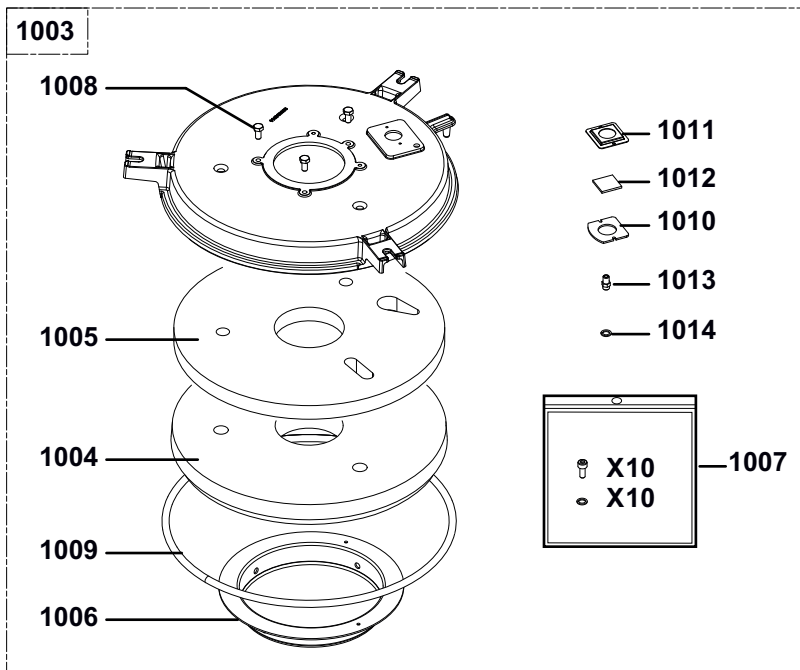
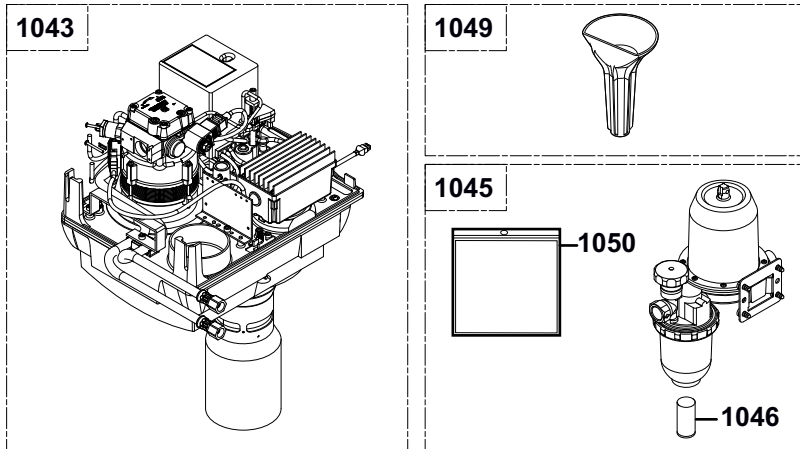
Important

Pour commander une pièce de rechange, indiquer le numéro de référence figurant dans la liste.

13.2 Liste des pièces de rechange

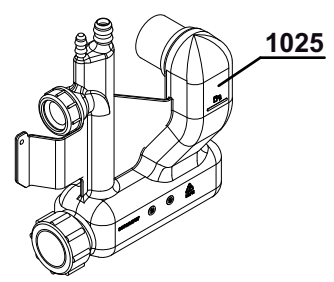
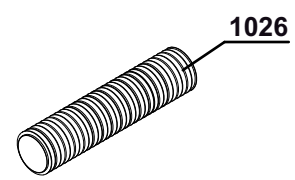
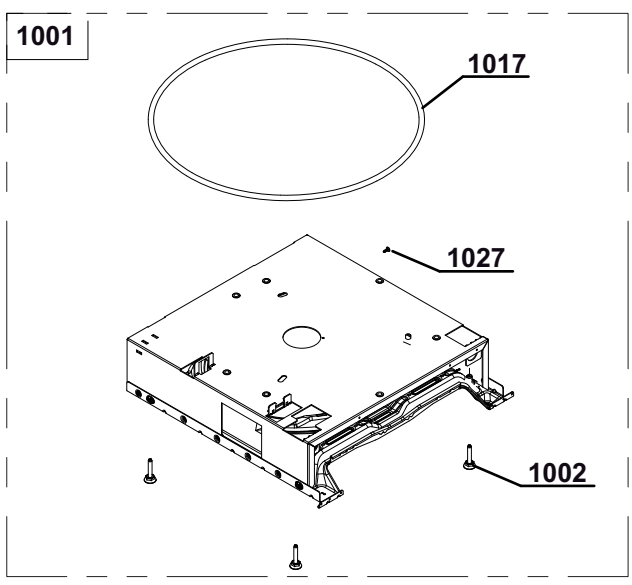
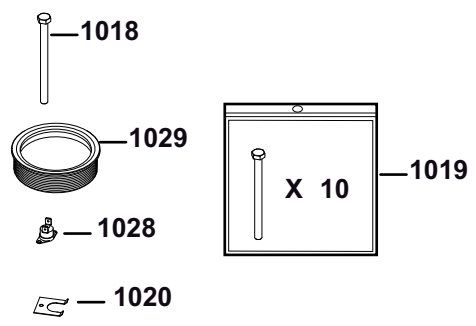
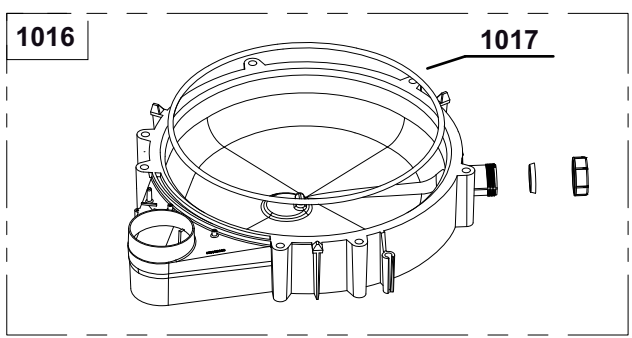
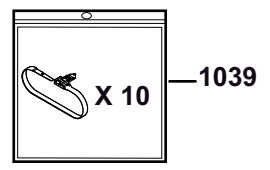
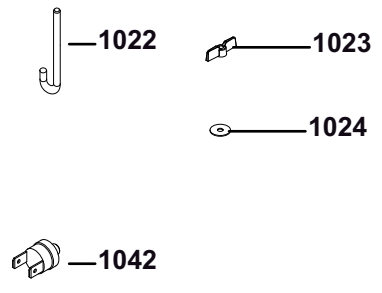
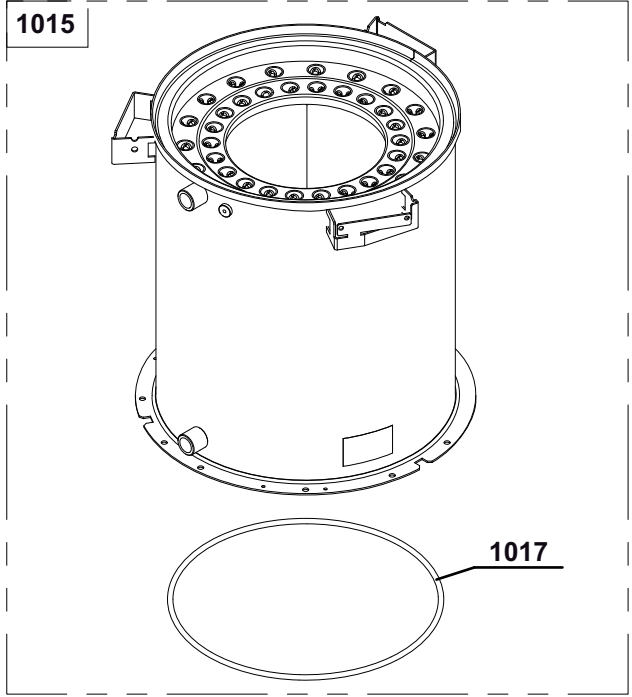
13.2.1 Corps de chaudière - Bac - Socle - Brûleur fioul

Fig.122



MW-E000058-04

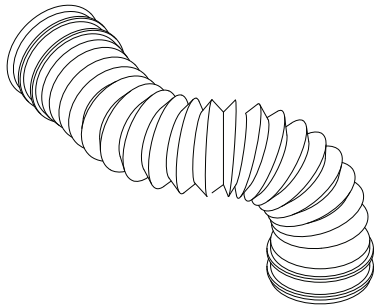
Fig.123



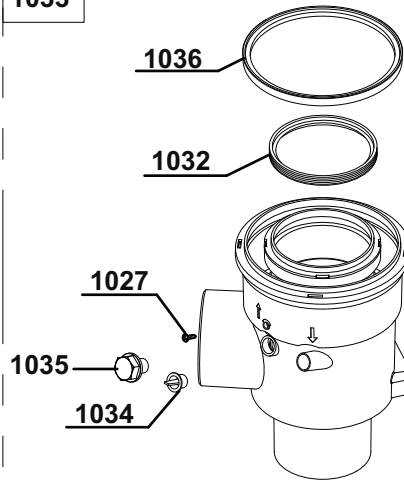
C004011-C

Fig.124

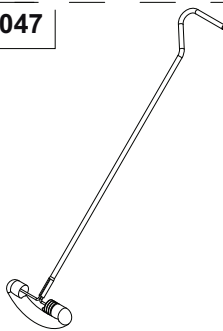
1044



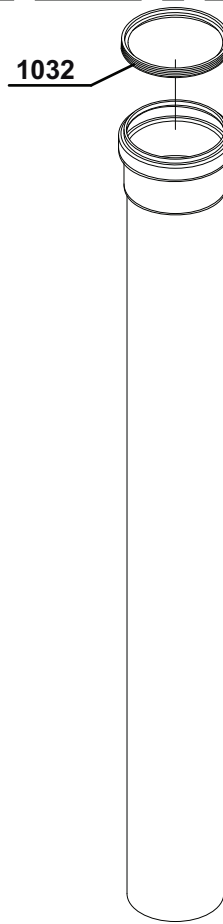
1033



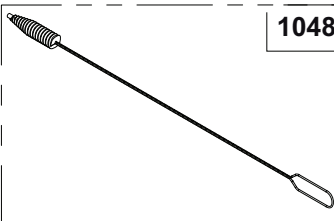
1047



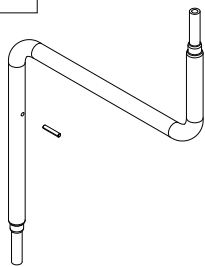
1030



1048



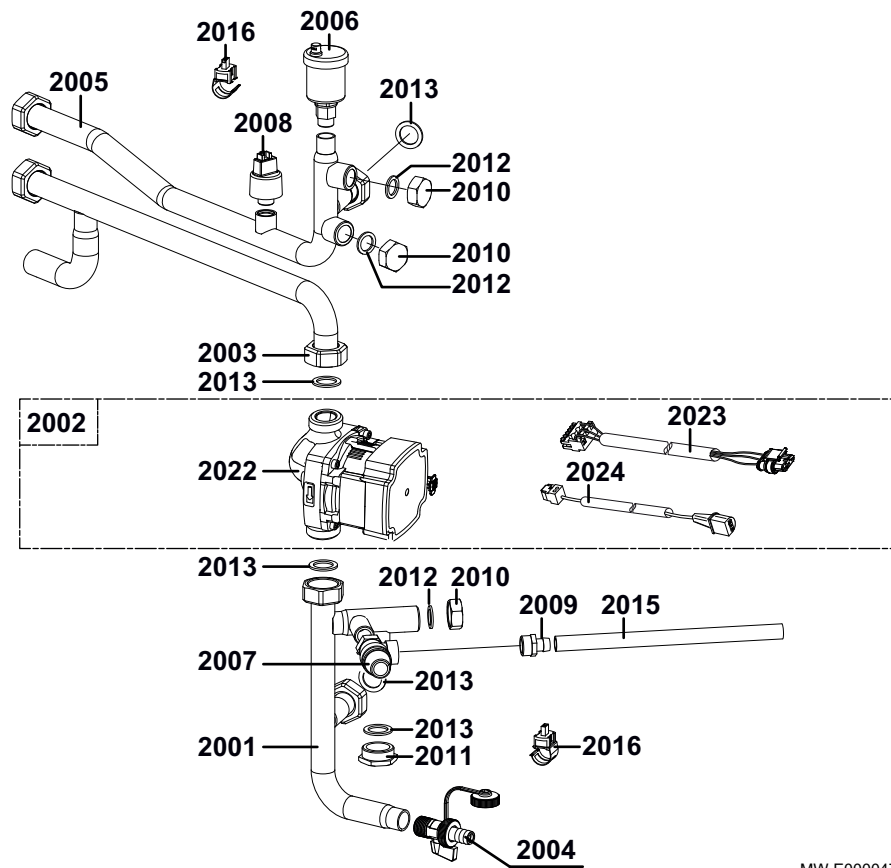
1040



E000059-A

13.2.2 Hydraulique

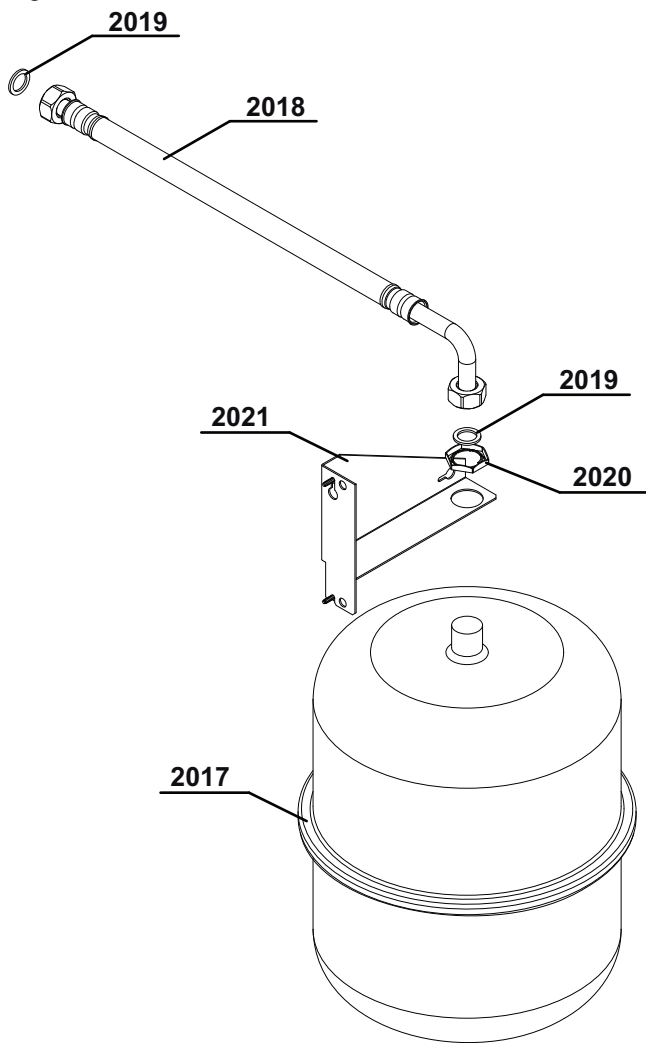
Fig.125



MW-E000047-02

13.2.3 Vase d'expansion 18 l (option)

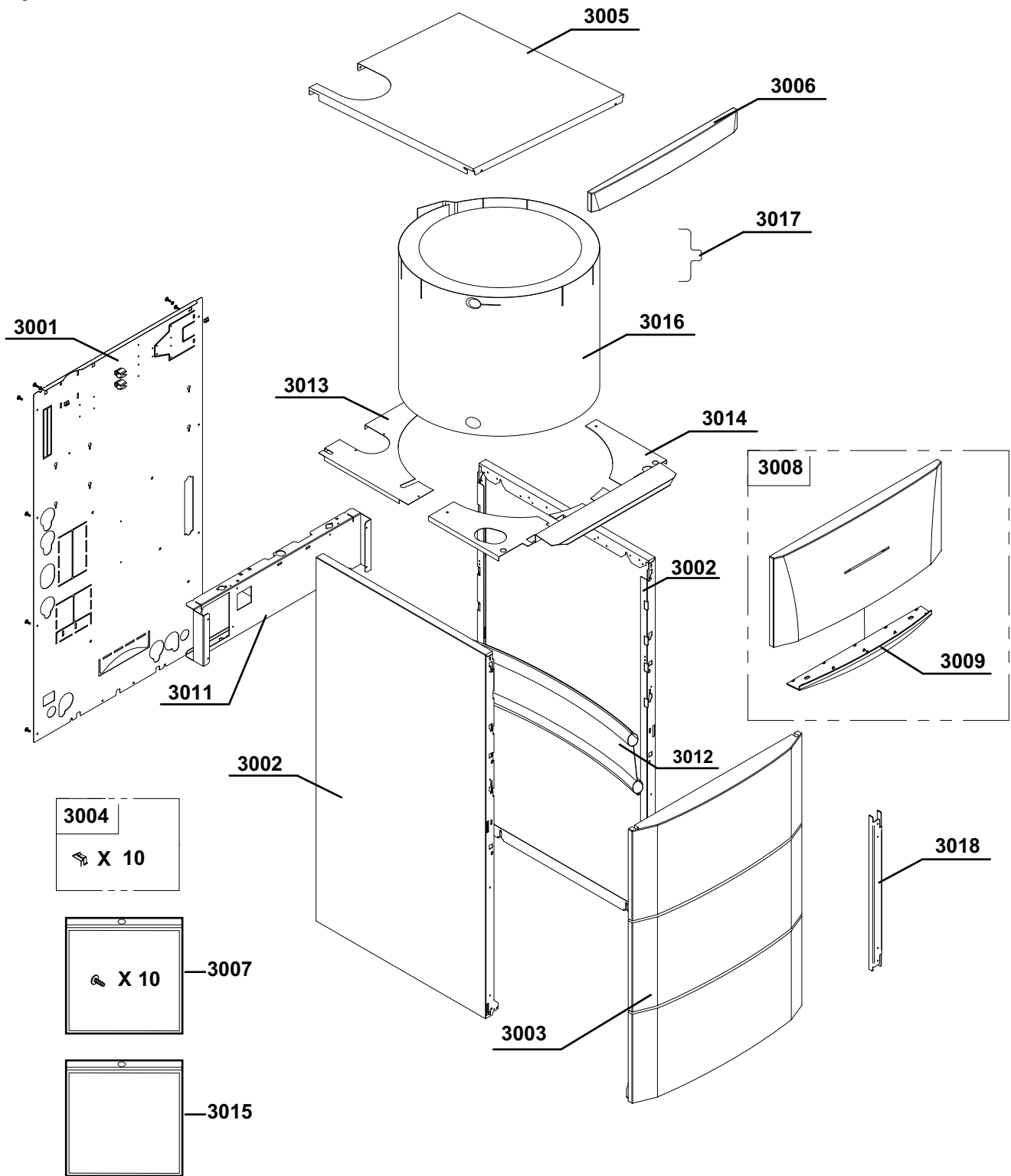
Fig.126



E000057-A

13.2.4 Habillage

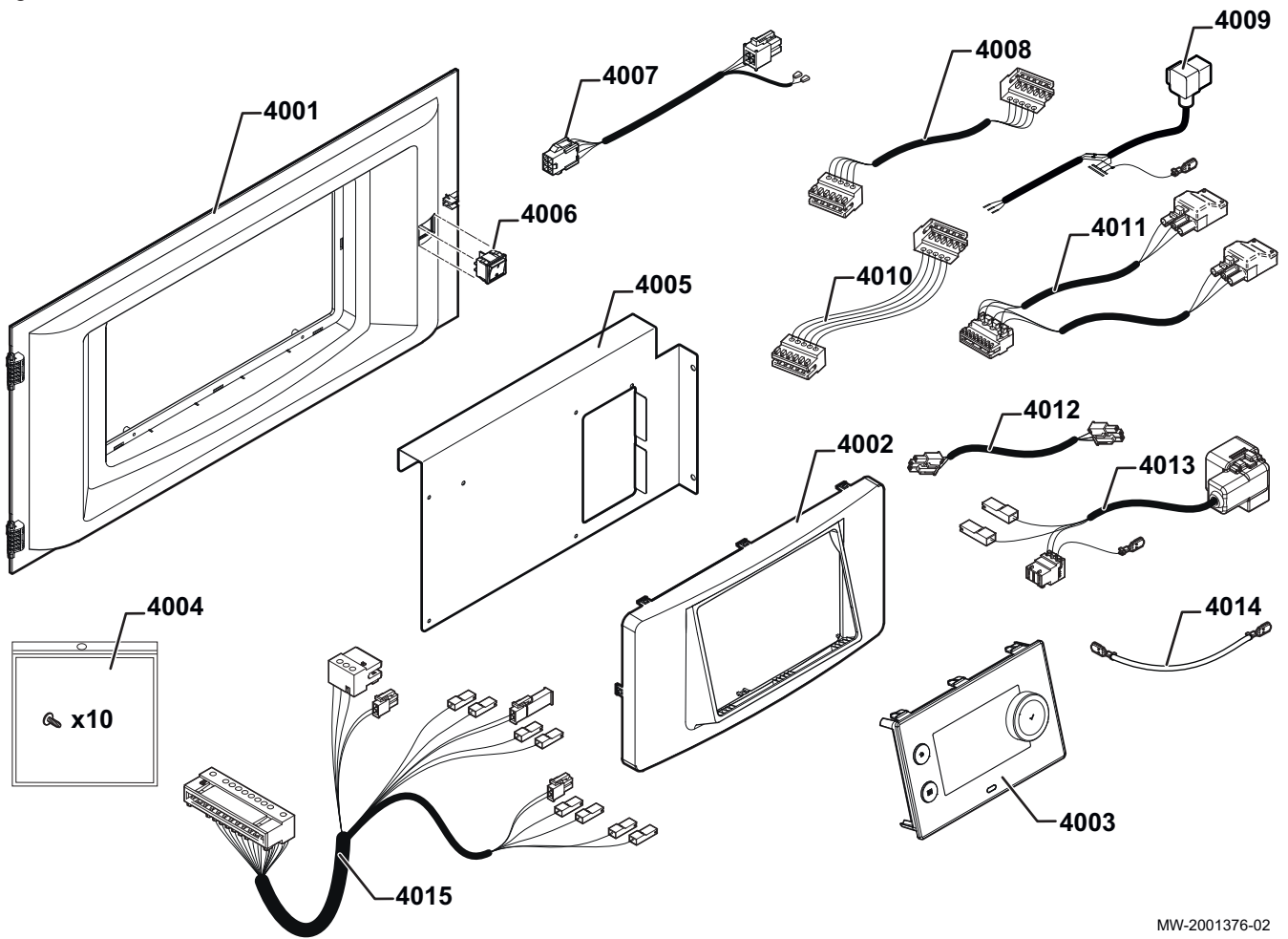
Fig.127



MW-E000048-2

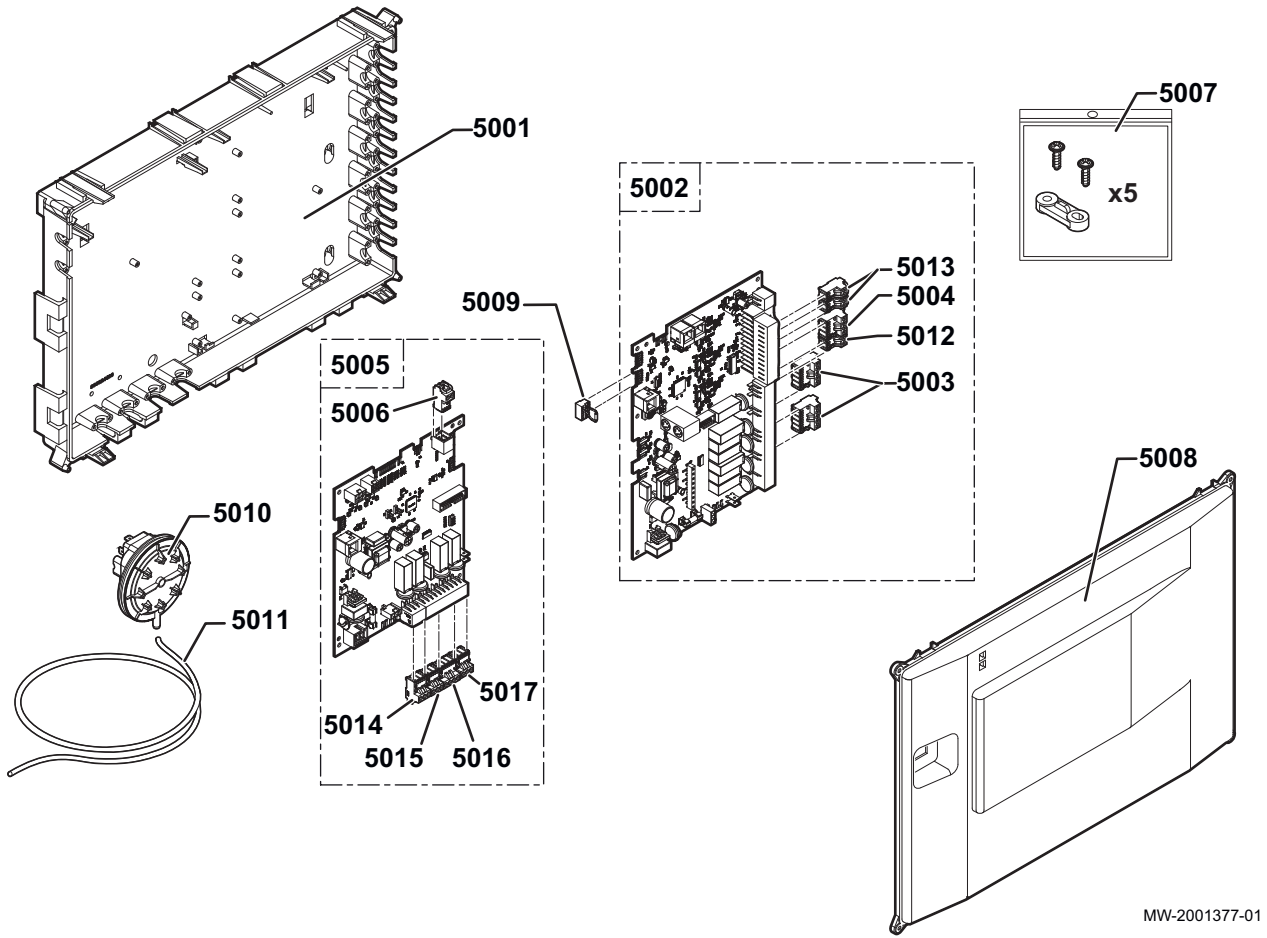
13.2.5 Tableau de commande

Fig.128



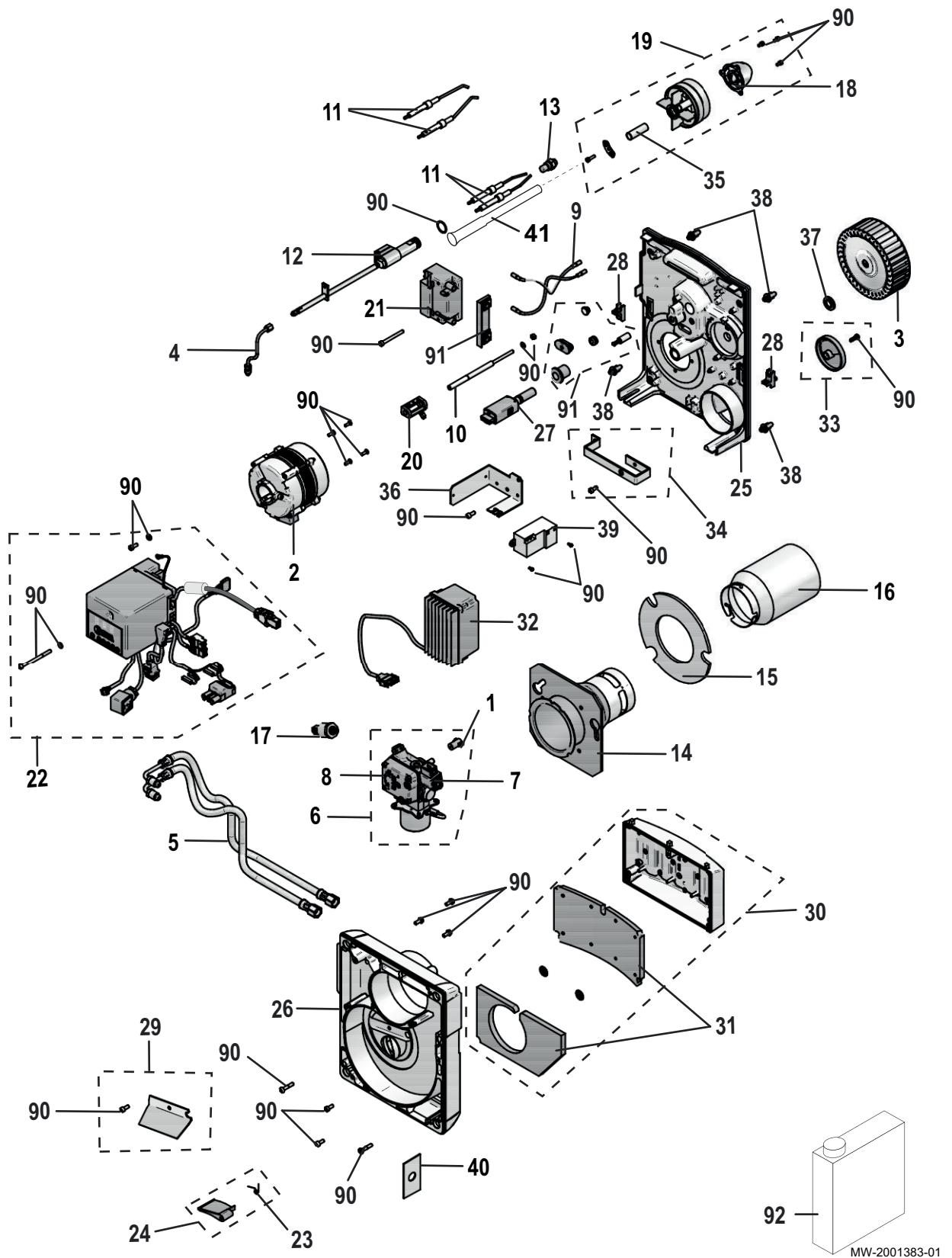
MW-2001376-02

Fig.129



13.2.6 Brûleur fioul (détail)

Fig.130



13.2.7 Liste des pièces de rechange

Tab.68 Brûleur fioul (Détail)

Repères	Référence	Désignation
1	97902600	Accouplement moteur
2	300025795	Moteur modulant
3	300027692	Turbine ventilateur
4	300025796	Tube d'alimentation fioul pour pompe
5	97955485	Flexible fioul - Longueur 1,2 m (2x)
6	300025797	Pompe fioul modulante
7	97940058	Bobine électrovanne
8	97941728	Filtre pompe fioul pour pompe
9	97955556	Câble d'allumage - Longueur 280 mm (2x)
10	97855499	Vis de réglage
11	200019993	Electrode d'allumage - 18-24 kW
11	7675674	Kit électrodes C V verte
12	7615512	Ligne gicleur réchauffée - 18-24 kW
12	7647748	Ligne gicleur réchauffée - 30 kW
13	300025801	Gicleur DANFOSS 0.30 - 80°S - 18 kW
13	300011970	Gicleur DANFOSS 0.40 - 80°S - 24 kW
13	300011971	Gicleur DANFOSS 0.50 - 80°S - 30 kW
14	300025809	Tube intermédiaire - Bride de fixation
15	300025810	Joint - Diamètre 170/90,3x5
16	7664923	Tube de flamme - Diamètre 100 - 18-24 kW
16	300025923	Tube de flamme percé - Diamètre 100 - 30 kW
17	300025814	Capteur de pression
18	300025815	Buse d'air MB819 - 18 kW
18	300007241	Buse d'air MB822 - 24 kW
18	300025816	Buse d'air MB826 - 30 kW
19	7632709	Tête de combustion MB819 - 18 kW
19	7607413	Tête de combustion MB822 - 24 kW
19	7607414	Tête de combustion MB826 - 30 kW
20	97955557	Réglette
21	300022193	Transformateur RV
21	300022191	Transformateur EBI 4 2P 052F4043
22	200019994	Coffret de commande et de sécurité BB LMV-P
23	97955508	Ressort
24	200019995	Volet d'air
25	200019996	Platine porte-composants
26	200019998	Carcasse
27	7611747	Cellule de détection de flamme IRD 1010.1 axial rouge
27	300025846	Cellule de détection de flamme BST KLC 2002
28	97956254	Verrous + vis (2x)
29	97955515	Duo-press®
30	200020002	Caisson d'air
31	97955514	Mousse caisson d'air + Mousse carcasse
32	300025850	Coffret moteur du brûleur modulant
33	200019999	Bride de fixation (coffret de gestion du moteur modulant)
34	200020000	Poignée
35	300023691	Tube de regard tête de combustion + Miroir
36	300027952	Support filtre
37	97955623	Entretoise
38	97956305	Plots de centrage

Repères	Référence	Désignation
39	300028323	Filtre électrique
40	300028324	Tôle d'entrée d'air - Diamètre 16 - 30 kW
41	7618310	Tube de détection de flamme - 18 kW
90	97955632	Set visserie
91	97955633	Set accessoires brûleur
92	300024055	Produit de nettoyage

Tab.69 Corps de chaudière - Bac - Socle - Brûleur

Repères	Référence	Désignation
1001	200019780	Socle complet + Joint bac
1002	300024451	Pieds réglables M8-45
1003	7731695	Support de brûleur complet
1004	300026968	Isolation intérieure support de brûleur
1005	7731697	Isolation arrière support de brûleur
1006	7731696	Collerette
1007	200019768	Kit vis CHC M4x10 inox (x10) + rondelles pour support brûleur (x10)
1008	95610063	Vis H8x16 Z
1009	95086032	Joint silicone Ø10,5x1m
1010	S35458	Joint viseur de flamme (x5)
1011	54822	Bride regard
1012	45004	Verre regard 32x32x3
1013	95360220	Prise de pression FURIGAS
1014	95019155	Joint pour injecteur
1015	200019781	Corps de chaudière 18-24 kW + Joint bac
1015	200019782	Corps de chaudière 30 kW + Joint bac
1016	200019783	Bac de récupération des condensats + Joint bac
1017	300024518	Joint bac
1018	95610325	Vis H M8x110/22 6,8 ZN8
1019	200019769	Kit vis EJOT KB35x10 (x10)
1020	300024567	Support de thermostat limiteur
1022	300024519	Tige de support de brûleur
1023	300024601	Bouton CEVENNES 6251
1024	96110085	Rondelle L8N
1025	300024513	Siphon
1026	7666897	Set tube d'évacuation des condensats
1027	95770149	Vis à tôle RLH3,9x13 SP
1028	7619635	Thermostat 73 °C
1029	300024555	Joint à lèvres Ø 80 EPDM
1030	300024596	Rallonge complète - Diamètre 80 mm - Longueur 775 mm
1030	300027112	Rallonge complète - Diamètre 80 mm - Longueur 845 mm
1032	300001326	Joint à lèvres Ø 80 EPDM
1033	300025099	Manchon de raccordement complet - Diamètre 80/120 mm
1034	0292352	Bouchon avec languette
1035	300012160	Vis M12 Prise de mesure des fumées
1036	97930072	Joint à lèvres silicone Ø 125
1039	83585562	Kit 10 colliers
1040	300024568	Tube de maintenance complet
1042	300029470	Thermostat bimétallique
1043	300024836	Brûleur F10E2-5.18 - 18 kW
1043	300024839	Brûleur F10E2-5.24 - 24 kW
1043	300024841	Brûleur F10E2-5.30 - 30 kW
1044	300024556	Flexible Ø82 - 500 + Colliers (x2)

Repères	Référence	Désignation
1045	100019100	Filtre fioul + Désaérateur FloCO-Top intégrant le cartouche 35µm
1046	7669474	Filtre 35 µm
1047	300024571	Brosse de nettoyage coudée
1048	300024570	Brosse de nettoyage - Diamètre 26 mm
1049	7644275	Guide de maintenance du brûleur
1050	7753997	Set de raccordement

Tab.70 Hydraulique

Repères	Référence	Désignation
2001	300024784	Ensemble tube retour corps
2002	7786027	Ensemble Circulateur UPM3
2003	300024790	Ensemble tube retour supérieur
2004	94902073	Robinet de vidange 1/2"
2005	300024815	Tube départ corps - 18-24 kW
2005	300024810	Tube départ corps - 30 kW
2006	94918138	Purgeur d'air automatique
2007	95360214	Soupape de sécurité 0.08 MPa (0.8 bar)
2008	300000831	Manomètre électronique HUBA 505 G3/8"
2009	97951088	Raccord mâle G1/2"x14
2010	94950143	Bouchon femelle G3/4"
2011	94950154	Bouchon mâle G1"
2012	95013060	Joint vert 24x17x2
2013	95013062	Joint vert 30x21x2
2015	94994712	Tube PVC 16x12
2016	300024988	Capteur de température 10k 22
2022	7772190	Circulateur UPM3 15-70 130 AZJ EUY9
2023	7786030	Câble POWER UPM3 360 mm
2024	7726651	Câble PWM UPM3 450 mm

Tab.71 Vase d'expansion 18 l

Repères	Référence	Désignation
2017	97581246	Vase d'expansion 18 l
2018	300015506	Flexible de raccordement
2019	95013060	Joint vert 24x17x2
2020	97758747	Ecrou élastique 3/4"
2021	300024590	Support de vase

Tab.72 Habillage

Repères	Référence	Désignation
3001	300024844	Panneau arrière
3002	200019242	Panneau latéral complet
3003	200019243	Panneau avant complet
3004	200019786	Kit ressorts pour panneau avant (x10)
3005	200018937	Chapiteau peint - 18-24 kW
3005	200018934	Chapiteau peint - 30 kW
3006	300024410	Enjoliveur chapiteau - 30 kW
3007	200019769	Kit vis EJOT KB35x10 (x10)
3008	300026529	Porte complète
3009	300026530	Poignée de porte
3011	300024558	Traverse avant
3012	300024834	Goulotte

Repères	Référence	Désignation
3013	300027125	Cache arrière
3014	300027126	Cache avant - 18-24 kW
3014	300027127	Cache avant - 30 kW
3015	200019771	Visserie habillage
3018	7608304	Renfort

Tab.73 Isolation

Repères	Référence	Désignation
3016	200018956	Isolation corps - 18-24 kW
3016	200018957	Isolation corps - 30 kW
3017	300009898	Attache isolation

Tab.74 Tableau de commande

Repères	Référence	Désignation
4001	7615287	Panneau de contrôle
4002	7616612	Support tableau de commande
4003	7696965	Tableau de commande DIEMATIC Evolution
4004	7684459	Kit vis EJOT KB35x12 (x10)
4005	7728656	Protection carte
4006	300024488	Interrupteur bipolaire blanc
4007	7659723	Câble BUS brûleur
4008	7609577	Câble afficheur
4009	7786415	Câble d' alimentation général
4010	7674357	Câble alimentation
4011	7621795	Faisceau SMS-04
4012	7660371	Câble brûleur
4013	7674330	Câble alimentation SCU
4014	300024859	Fil de mise à la masse
4015	7660370	Faisceau sonde

Tab.75 Boîtier carte

Repères	Référence	Désignation
5001	300024408	Fond de boîtier électrique
5002	7764825	Carte SCB-10C
5003	300009081	Connecteur RAST5 361105F80K30M08
5004	300009102	Connecteur RAST5 361104F70K31M08
5005	7638578	Carte CU-OH-02
5006	200009965	Connecteur RAST5 361102F21K03M08
5007	200019770	Kit serre-câbles (5x) + Vis EJOT KB35x12
5008	300024409	Couvercle boîtier électrique
5009	7214943	Connecteur BUS fin chaine
5010	95363038	Pressostat air cplt
5011	7661218	Kit tube prise de pression
5012	7632096	Connecteur RAST5 361102K09M08P1079
5013	7632095	Connecteur RAST5 361102F68K02M08P1080
5014	7674749	Connecteur RAST5 361103K05M08P1057-W
5015	7664142	Connecteur RAST5 361103K06M08P1056-W
5016	7664144	Connecteur RAST5 361104K04M08P1055-W
5017	7664145	Connecteur RAST5 361103K29M08P1054-W

Notice originale - © Copyright

Toutes les informations techniques contenues dans la présente notice ainsi que les dessins et schémas électriques sont notre propriété et ne peuvent être reproduits sans notre autorisation écrite préalable. Sous réserve de modifications.

DE DIETRICH
FRANCE

Direction de la Marque
57, rue de la Gare - F-67580 Mertzwiller

☎ 03 88 80 27 00

✉ 03 88 80 27 99

www.dedietrich-thermique.fr

VAN MARCKE NV

BE

LAR Blok Z, 5
B- 8511 KORTRIJK

☎ +32 10156/23 75 11

www.vanmarcke.be

DE DIETRICH THERMIQUE IBERIA S.L.U.

ES

C/Salvador Espriu, 11
08908 L'HOSPITALET de LLOBREGAT

☎ +34 902 030 154

@ info@dedietrichthermique.es

www.dedietrich-calefaccion.es

MEIER TOBLER AG

CH

Bahnstrasse 24 - CH - 8603 SCHWERZENBACH

☎ +41 (0) 44 806 41 21

@ info@meiertobler.ch

+41 (0)8 00 846 846 Serveline

www.meiertobler.ch

MEIER TOBLER SA

CH

Chemin de la Veyre-d'En-Haut B6,
CH -1806 St-Légier-La-Chiésaz

☎ +41 (0) 21 943 02 22

@ info@meiertobler.ch

+41 (0)8 00 846 846 Serveline

www.meiertobler.ch

DE DIETRICH

Technika Grzewcza sp. z o.o.

PL

ul. Północna 15-19, 54-105 Wrocław

☎ +48 71 71 27 400

@ biuro@dedietrich.pl

801 080 881 Infocentrala
0,35 zł / mm

www.facebook.com/DeDietrichPL

www.dedietrich.pl

BDR THERMEA (SLOVAKIA) s.r.o

SK

Hroznová 2318-911 05 Trenčín

☎ +421 907 790 221

@ info@baxi.sk

www.dedietrichsk.sk

ООО «БДР ТЕРМИЯ РУС»

RU

129164, Россия, г. Москва
Зубарев переулок, д. 15/1
Бизнес-центр «Чайка Плаза», офис 309

☎ 8 800 333-17-18

✉ info@dedietrich.ru

www.dedietrich.ru

NEUBERG S.A.

LU

39 rue Jacques Stas - B.P.12
L- 2549 LUXEMBOURG

☎ +352 1012 401 401

www.neuberg.lu

www.dedietrich-heating.com

DE DIETRICH SERVICE

AT

☎ 0800 / 201608 freecall

www.dedietrich-heiztechnik.com

DUEDI S.r.l

IT

Distributore Ufficiale Esclusivo
De Dietrich-Thermique Italia Via Maestri del Lavoro, 16
12010 San Defendente di Cervasca (CN)

☎ +39 0171 857170

✉ +39 0171 687875

@ info@duediclina.it

www.duediclina.it

DE DIETRICH

CN

UNIT 1006 , CBD International
Mansion, No.16 Yong An Dong li,
Chaoyang District, 100022, Beijing China

☎ +400 6688700

✉ +86 10 6588 4834

@ contactBJ@dedietrich.com.cn

www.dedietrich-heating.com

BDR THERMEA Czech Republic s.r.o

CZ

Jeseniova 2770/56 - 130 00 Praha 3

☎ +420 271 001 627

@ dedietrich@bdrthermea.cz

www.dedietrich.cz



De Dietrich

