

fr	Notice d'installation, d'utilisation et d'entretien
es	Manual de usuario, de instalación y mantenimiento



CorEmail THS

75
100
150
200
250
300

Cher client,

Merci d'avoir fait l'acquisition de cet appareil.

Nous vous invitons à lire attentivement la présente notice avant d'utiliser votre appareil. Conservez ce document dans un endroit adapté afin de pouvoir vous y référer ultérieurement. Pour garantir un fonctionnement sûr et efficace, nous vous recommandons de procéder régulièrement aux opérations d'entretien nécessaires. Notre service Après-Vente et notre équipe technique peuvent vous apporter leur aide dans ces opérations.

Nous espérons que vous profiterez de votre produit pendant de longues années.

Estimado/a cliente:

Gracias por adquirir este aparato.

Lea con atención este manual antes de usar el producto y guárdelo en un lugar seguro para poder consultarlo más tarde. Para garantizar un funcionamiento seguro y eficiente, recomendamos realizar una revisión y un mantenimiento periódicos. Nuestro servicio posventa y de mantenimiento pueden prestarle asistencia para ello.

Esperamos que disfrute de un funcionamiento impecable del producto durante años.

Table des matières

1	Consignes de sécurité	4
1.1	Consignes générales de sécurité	4
1.2	Recommandations	6
1.3	Responsabilités	6
2	Symboles utilisés	6
2.1	Symboles utilisés dans la notice	6
2.2	Symboles utilisés sur l'appareil	7
3	Caractéristiques techniques	7
3.1	Homologations	7
3.1.1	Certification NF	7
3.1.2	Déclaration de conformité CE	7
3.1.3	Conformité électrique / Marquage CE	8
3.1.4	Directive 2014/68/UE	8
3.1.5	Directive écoconception	8
3.2	Données techniques - Chauffe-eau électrique	8
3.3	Caractéristiques de la sonde eau chaude sanitaire	9
3.4	Dimensions	10
3.4.1	Chauffe-eau électrique vertical mural	10
3.4.2	Chauffe-eau électrique à poser	10
3.4.3	Chauffe-eau électrique horizontal mural	11
3.5	Schéma électrique	11
4	Description du produit	12
4.1	Description générale	12
4.2	Principaux composants	12
4.3	Livraison standard	13
4.4	Accessoires et options	14
5	Avant l'installation	14
5.1	Emplacement des plaquettes signalétiques	14
5.2	Choix de l'emplacement	14
5.2.1	Choisir l'emplacement du chauffe-eau électrique	14
6	Installation	16
6.1	Recommandations	16
6.2	Installer le chauffe-eau électrique au mur	16
6.3	Raccordements hydrauliques	18
6.3.1	Schéma de raccordement	18
6.3.2	Description du groupe de sécurité	19
6.3.3	Préparer les raccordements hydrauliques	19
6.3.4	Raccorder le circuit d'eau chaude sanitaire	19
6.3.5	Raccorder le chauffe-eau électrique au circuit d'eau froide	20
6.4	Remplir le chauffe-eau électrique	20
6.5	Raccordements électriques	20
6.5.1	Recommandations électriques	20
6.5.2	Raccordement électrique	21
6.5.3	Installer le kit Easytri (Option)	21
6.5.4	Raccorder électriquement le chauffe-eau électrique	22
7	Mise en service	22
7.1	Première mise en service	22
7.2	Points à vérifier avant la mise en service	22
7.3	Mise en service de l'appareil	23
7.4	Vérifications après la mise en service	23
7.5	Qualité de l'eau sanitaire	23
8	Réglage des paramètres	24
8.1	Réglages de la température de l'eau chaude sanitaire	24
9	Entretien	24
9.1	Généralités	24

9.2	Périodicité des opérations d'entretien	24
9.3	Maintenance par l'utilisateur	25
9.3.1	Manceuvrer la soupape ou le groupe de sécurité	25
9.4	Maintenance par l'installateur	25
9.4.1	Vidanger le chauffe-eau électrique	25
9.4.2	Démonter le tampon des résistances	25
9.4.3	Détartrer le chauffe-eau électrique	26
9.4.4	Remonter le tampon des résistances	26
10	En cas de dérangement	27
10.1	Indicateur d'état	27
11	Mise au rebut et recyclage	28
11.1	Mettre le chauffe-eau électrique hors service	28
11.2	Mise au rebut et recyclage	28
12	Pièces de rechange	29
12.1	Généralités	29
12.2	Chauffe-eau électrique	29
13	Garantie	33
13.1	Généralités	33
13.2	Conditions de garantie	33
14	Annexes	33
14.1	Fiche de maintenance pour l'installateur	33
14.2	Fiche de maintenance pour l'utilisateur	34
14.3	Fiche de produit - Chauffe-eau électrique	35

1 Consignes de sécurité

1.1 Consignes générales de sécurité



Danger

Cet appareil peut être utilisé par des enfants âgés d'au moins 3 ans et par des personnes ayant des capacités physiques, sensorielles ou mentales réduites ou dénuées d'expérience ou de connaissance, s'ils (si elles) sont correctement surveillé(e)s ou si des instructions relatives à l'utilisation de l'appareil en toute sécurité leur ont été données et si les risques encourus ont été appréhendés. Les enfants ne doivent pas jouer avec l'appareil. Le nettoyage et l'entretien par l'utilisateur ne doivent pas être effectués par des enfants sans surveillance. Les enfants de 3 à 8 ans ne sont autorisés à actionner que le robinet relié au chauffe-eau.



Attention

Ce produit est destiné pour être utilisé à une altitude maximale de 3000m.
Il est impératif d'installer un bac de rétention sous le chauffe-eau lorsque celui-ci est positionné dans un faux plafond, des combles ou au-dessus de locaux habités. Une évacuation raccordée à l'égout est nécessaire.
Ce chauffe-eau est vendu avec un thermostat ayant une température de fonctionnement supérieure à 60°C en position maximale capable de limiter la prolifération des bactéries de Légionelle dans le réservoir.
Attention, au-dessus de 50°C, l'eau peut provoquer immédiatement de graves brûlures. Faire attention à la température de l'eau avant un bain ou une douche.
La notice de cet appareil est disponible auprès du service client (coordonnées en fin de notice).



Danger d'électrocution

Avant toute intervention, couper l'alimentation électrique du chauffe-eau électrique.



Important

Seul un professionnel qualifié est autorisé à installer le chauffe-eau électrique conformément aux réglementations locales et nationales en vigueur.

**Attention**

Vidange du chauffe-eau électrique :

1. Couper l'arrivée d'eau froide sanitaire.
2. Ouvrir un robinet d'eau chaude dans l'installation.
3. Ouvrir un robinet du groupe de sécurité.
4. Lorsque l'eau s'arrête de couler, le chauffe-eau électrique est vidangé.

**Attention**

- Installer obligatoirement un dispositif limiteur de pression (soupape de sécurité ou groupe de sécurité), neuf, de dimensions 3/4" et de pression 0.7 MPa (7 bar) sur l'entrée du chauffe-eau, qui respectera les normes locales en vigueur.
- Le dispositif limiteur de pression (soupape de sécurité ou groupe de sécurité) doit être mis en fonctionnement régulièrement afin de retirer les dépôts de tartre et pour s'assurer qu'il n'est pas bloqué.
- Le dispositif limiteur de pression doit être raccordé à un tuyau d'évacuation.
- De l'eau pouvant s'écouler du tuyau d'évacuation du dispositif limiteur de pression, ce dernier doit être maintenu ouvert, à l'air libre, dans un environnement hors-gel, en pente continue et vers le bas.
- Un réducteur de pression (non fourni) est nécessaire lorsque la pression d'alimentation dépasse 80% du tarage du dispositif limiteur de pression et doit être placé en amont de l'appareil.
- Aucun organe de sectionnement ne doit se trouver entre le dispositif limiteur de pression et le chauffe-eau électrique.

Pour le type, les caractéristiques et le raccordement du dispositif limiteur de pression, se référer au chapitre. Raccorder le chauffe-eau électrique au réseau d'eau potable de la notice d'installation et d'entretien.

**Avertissement**

Installer l'appareil en respectant les règles nationales d'installation électrique.

Si l'appareil n'est pas câblé d'usine, réaliser le câblage suivant le schéma de câblage décrit dans le chapitre Raccordements électriques de la notice de l'appareil.

Cet appareil doit impérativement être raccordé à la terre de protection.

**Avertissement**

La mise à la terre doit être conforme aux normes d'installation en vigueur.

Effectuer la mise à la terre avant tout branchement électrique.

Type et calibre de l'équipement de protection : se reporter au chapitre Section de câbles conseillée de la notice d'installation et d'entretien.

Pour connecter l'appareil au réseau électrique, se reporter au chapitre Raccordements électriques de la notice d'installation et d'entretien de l'appareil.

**Avertissement**

Respecter la pression et la température minimale et maximale de l'eau pour assurer un fonctionnement correct de l'appareil. Voir chapitre Caractéristiques techniques.

**Avertissement**

Respecter l'espace nécessaire pour installer correctement l'appareil en se référant au chapitre Encombrement de l'appareil. Voir Notice d'installation et d'entretien.

**Attention**

Un moyen de déconnexion doit être prévu dans les canalisations fixes conformément aux règles d'installation en vigueur dans le pays.

**Attention**

Afin d'éviter tout danger dû au réarmement intempestif du coupe-circuit thermique, cet appareil ne doit pas être alimenté par l'intermédiaire d'un interrupteur externe, comme une minuterie, ou être connecté à un circuit qui est régulièrement mis sous tension et hors tension par le fournisseur d'électricité.

**Avertissement**

Respecter la pression maximale de l'eau à l'entrée pour assurer un fonctionnement correct de l'appareil en se référant au chapitre Caractéristiques techniques.

**Avertissement**

Afin de limiter le risque de brûlure, la mise en place d'un mitigeur thermostatique sur la tubulure de départ eau chaude sanitaire est obligatoire.

**Attention**

L'installation doit répondre en tout point à la réglementation en vigueur dans le pays qui régit les travaux et interventions dans les maisons individuelles, collectives ou autres constructions.

1.2 Recommandations

**Attention**

Pour bénéficier de la garantie, aucune modification ne doit être effectuée sur l'appareil.

**Important**

Conserver ce document à proximité du lieu d'installation de l'appareil.

**Important**

Ne jamais enlever, ni recouvrir les étiquettes et plaquettes signalétiques apposées sur les appareils. Les étiquettes et les plaquettes signalétiques doivent être lisibles pendant toute la durée de vie de l'appareil. Remplacer immédiatement les autocollants d'instruction et de mises en garde abîmés ou illisibles.

**Important**

Laisser le chauffe-eau électrique accessible à tout moment.

1.3 Responsabilités

Responsabilité du fabricant	<p>Nos produits sont fabriqués dans le respect des exigences des différentes directives applicables. Ils sont de ce fait livrés avec le marquage CE et tous les documents nécessaires. Ayant le souci de la qualité de nos produits, nous cherchons en permanence à les améliorer. Nous nous réservons donc le droit de modifier les caractéristiques indiquées dans ce document.</p> <p>Notre responsabilité en qualité de fabricant ne saurait être engagée dans les cas suivants :</p> <ul style="list-style-type: none"> • Non-respect des instructions d'installation de l'appareil. • Non-respect des instructions d'utilisation de l'appareil. • Défaut ou insuffisance d'entretien de l'appareil.
Responsabilité de l'installateur	<p>L'installateur a la responsabilité de l'installation et de la première mise en service de l'appareil. L'installateur est tenu de respecter les instructions suivantes :</p> <ul style="list-style-type: none"> • Lire et respecter les instructions données dans les notices fournies avec l'appareil. • Installer l'appareil conformément à la législation et aux normes actuellement en vigueur. • Effectuer la première mise en service et toutes les vérifications nécessaires. • Expliquer l'installation à l'utilisateur. • Si un entretien est nécessaire, avertir l'utilisateur de l'obligation de contrôle et d'entretien de l'appareil. • Remettre toutes les notices à l'utilisateur.
Responsabilité de l'utilisateur	<p>Pour garantir le fonctionnement optimal de l'installation, l'utilisateur doit respecter les consignes suivantes :</p> <ul style="list-style-type: none"> • Lire et respecter les instructions données dans les notices fournies avec l'appareil. • Faire appel à un professionnel qualifié pour réaliser l'installation et effectuer la première mise en service. • Se faire expliquer l'installation par l'installateur. • Faire effectuer les contrôles et entretiens nécessaires par un professionnel qualifié. • Conserver les notices en bon état à proximité de l'appareil.

2 Symboles utilisés

2.1 Symboles utilisés dans la notice

Dans cette notice, différents niveaux de danger sont utilisés pour attirer l'attention sur des indications particulières. Nous souhaitons ainsi assurer la sécurité de l'utilisateur, éviter tout problème et garantir le bon fonctionnement de l'appareil.

**Danger**

Risque de situations dangereuses pouvant entraîner des blessures corporelles graves.

**Danger d'électrocution**

Risque d'électrocution.

**Avertissement**

Risque de situations dangereuses pouvant entraîner des blessures corporelles légères.

**Attention**

Risque de dégâts matériels.

**Important**

Attention, informations importantes.

**Voir**

Référence à d'autres notices ou à d'autres pages de cette notice.

2.2 Symboles utilisés sur l'appareil

Fig.1

1

6

2

7

3

8

4

9 **IP24**

5

- 1 Courant alternatif
- 2 Terre de protection
- 3 Avant l'installation et la mise en service de l'appareil, lire attentivement les notices livrées.
- 4 Eliminer les produits usagés dans une structure de récupération et de recyclage appropriée.
- 5 Attention danger de choc électrique, pièces sous tension. Déconnecter les alimentations du réseau électrique avant toute intervention.
- 6 Appoint électrique
- 7 Marquage CE : matériel respectant la législation européenne
- 8 Marquage NF : matériel respectant les critères de sécurité et de performance français
- 9 Degré de protection

MW-4000319-1

3 Caractéristiques techniques

3.1 Homologations

3.1.1 Certification NF

Le présent produit est conforme aux exigences des Normes NF Electricité suivantes :

- EN 60335-1:2012 + A11:2014 + A13:2017 + A1:2019 + A14:2019 + A2 : 2019 + A15 : 2021
- EN 60335-2-21: 2021
- EN 62233:2008
- EN 55014-1: 2021
- EN 55014-2:2021
- EN 61000-3-2:2019
- EN 61000-3-3:2013 + A1:2019

3.1.2 Déclaration de conformité CE

L'appareil est conforme aux normes figurant dans la déclaration de conformité CE. Il est fabriqué et mis en circulation conformément aux exigences des directives européennes.

La déclaration de conformité originale est disponible auprès du fabricant.

3.1.3 Conformité électrique / Marquage CE

Le présent produit est conforme aux exigences des directives européennes et normes suivantes :

- Directive Basse Tension 2014/35/UE
Norme générique : EN 60335-1
Normes visées : EN 60335-2-21, EN 60335-2-40
- Directive Compatibilité Electromagnétique 2014/30/UE
Normes visées :
EN 55014 + EN 55014-1 + 55014-2
EN 62233 + A1:2006
EN 61000-3-2 + EN 61000-3-3
- Directive RoHS
Le présent produit est conforme aux exigences 2011/65/UE, 2015/863/UE et 2017/2102/UE.

3.1.4 Directive 2014/68/UE

Le présent produit est conforme aux exigences de la directive européenne 2014/68/UE, article 4, paragraphe 3, concernant les appareils à pression.

3.1.5 Directive écoconception

Le présent produit est conforme aux exigences du règlement européen 2013/814/UE complétant la directive 2009/125/CE, relative à l'écoconception des produits liés à l'énergie.

3.2 Données techniques - Chauffe-eau électrique

Chauffe-eau électrique vertical mural

Caractéristiques	Unité	THS VM 075L 1200M	THS VM 100L 1200M	THS VM 150L 1800M	THS VM 200L 2200M
Volume de stockage	Litres	75	100	150	200
Tension (monophasé)	V	230	230	230 ⁽¹⁾	230 ⁽¹⁾
Puissance nominale	W	1200	1200	1800	2200
Résistance		Stéatite	Stéatite	Stéatite	Stéatite
Temps de chauffe réel (de 15 à 65°C)	Heure : minutes	4:08	5:27	5:14	5:44
Quantité d'eau fournie à 40 °C V40	Litres	142	161	237	311
Consommation d'entretien ⁽²⁾	kWh/24h	1,08	1,28	1,65	1,94
Poids à vide	kg	23	27	35	45
(1) transformable en 400V Triphasé (2) Norme EN60379 avec une température de déclenchement du thermostat à 65 °C et un différentiel de 5 K (Cahier des Charges LCIE 103-14)					

Chauffe-eau électrique à poser

Caractéristiques	Unité	THS VS 150L 1800M	THS VS 200L 2200M	THS VS 250L 3000M	THS VS 300L 3000M
Volume de stockage	Litres	150	200	250	300
Tension monophasé	V	230 ⁽¹⁾	230 ⁽¹⁾	230 ⁽¹⁾	230 ⁽¹⁾
Puissance nominale	W	1800	2200	3000	3000
Résistance		Stéatite	Stéatite	Stéatite	Stéatite
Temps de chauffe réel (de 15 à 65°C)	Heures : minutes	4:19	5:14	4:58	6:18
Quantité d'eau fournie à 40 °C V40	Litres	276	376	436	537

Caractéristiques	Unité	THS VS 150L 1800M	THS VS 200L 2200M	THS VS 250L 3000M	THS VS 300L 3000M
Consommation d'entretien (2)	kWh/24h	1,58	1,87	2,30	2,36
Poids à vide	kg	42	47	53	60

(1) transformable en 400V Triphasé
(2) Norme EN60379 avec une température de déclenchement du thermostat à 65 °C et un différentiel de 5 K (Cahier des Charges LCIE 103-14)

Chauffe-eau électrique horizontal

Caractéristiques	Unité	THS HM 100L 1800M	THS HM 150L 1800M	THS HM 200L 2200M
Volume de stockage	Litres	100	150	200
Tension monophasé	V	230 (1)	230 (1)	230 (1)
Puissance nominale	W	1800	1800	2200
Résistance		Stéatite	Stéatite	Stéatite
Temps de chauffe réel (de 15 à 65°C)	Heures : minutes	2:51	4:24	4:31
Quantité d'eau fournie à 40 °C V40	Litres	161	237	311
Consommation d'entretien (2)	kWh/24h	1,03	1,46	1,75
Poids à vide	kg	29	37	45

(1) transformable en 400V Triphasé
(2) Norme EN60379 avec une température de déclenchement du thermostat à 65 °C et un différentiel de 5 K (Cahier des Charges LCIE 103-14)

3.3 Caractéristiques de la sonde eau chaude sanitaire



Important

Tolérance : +/- 5 Ohm

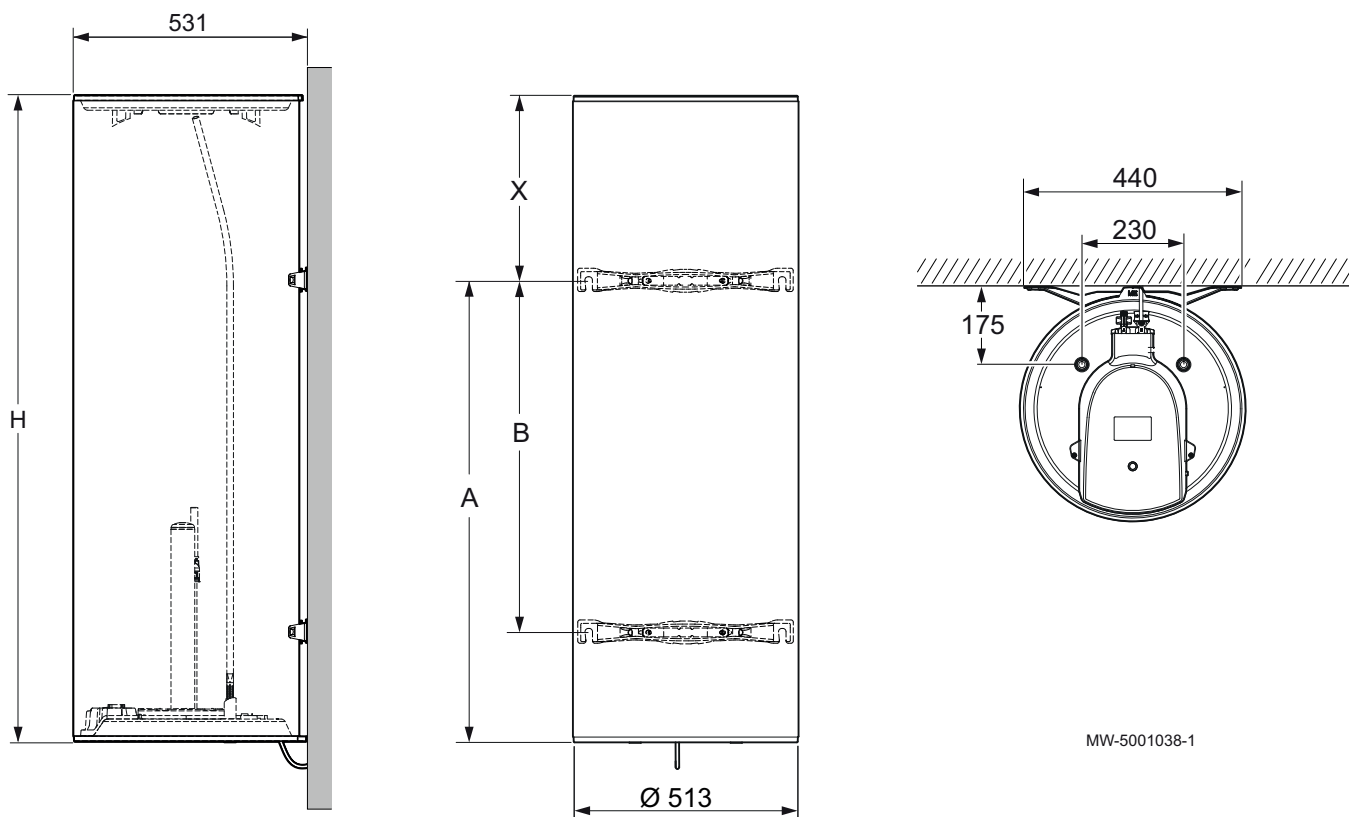
Tab.1 Sonde eau chaude sanitaire

Température (en °C)	10	20	25	30	40	50	60	70	80
Résistance (en ohm)	19691	12474	10000	8080	5372	3661	2536	1794	1290

3.4 Dimensions

3.4.1 Chauffe-eau électrique vertical mural

Fig.2



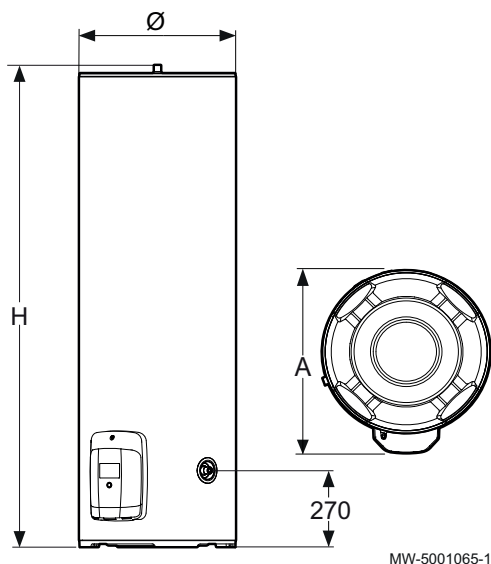
MW-5001038-1

Tab.2

Volume en litres	75	100	150	200
A	575	755	1055	1055
B	-	-	800	800
H	707	836	1154	1471
X	132	82	99	416

3.4.2 Chauffe-eau électrique à poser

Fig.3



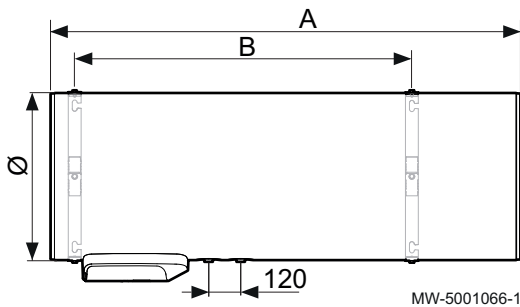
MW-5001065-1

Tab.3

Volume en litres	150	200	250	300
A	640	640	640	640
H	1015	1270	1510	1765
Diamètre (Ø)	575	575	575	575

3.4.3 Chauffe-eau électrique horizontal mural

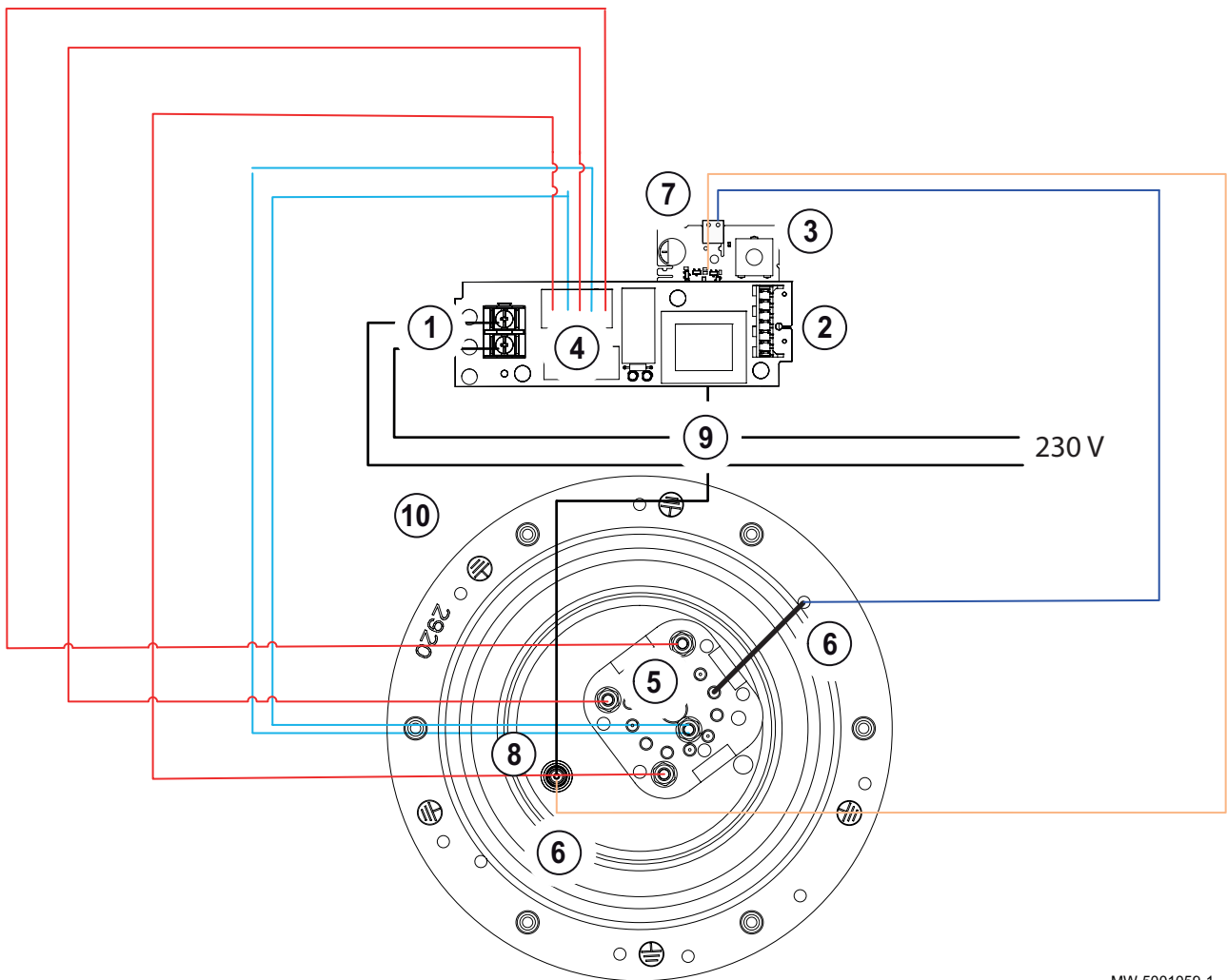
Fig.4



Tab.4

Volume en litres	100	150	200
A	830	1150	1470
B	600	800	1050
Diamètre (Ø)	520	520	520

3.5 Schéma électrique



- 1 Alimentation carte électronique
- 2 Carte électronique
- 3 Potentiomètre de réglage de la température de sortie eau chaude sanitaire
- 4 Connecteur d'alimentation des résistances électriques
- 5 Résistances électriques
- 6 Anode hybride titane / magnésium
- 7 Connecteur de l'anode
- 8 Sonde de température
- 9 Connecteur de sonde de température
- 10 Mise à la terre

4 Description du produit

4.1 Description générale

Le chauffe-eau électrique de la gamme CorEmail THS a les caractéristiques suivantes :

- La cuve est en acier de qualité supérieur revêtue intérieurement d'un émail vitrifié à 850 °C respectant les normes alimentaires et protégeant la cuve efficacement contre la corrosion.
- Protection contre la corrosion :
 - 75-300 litres : La cuve est protégée contre la corrosion par une anode hybride.
- L'appareil est équipé d'une résistance électrique stéatite insérée dans une gaine émaillée, accessible sans opérer de vidange
- L'appareil est équipé d'un thermostat électronique réglable avec témoin de chauffe.
- L'appareil est isolé par une mousse de polyuréthane sans chlorofluorocarbure (CFC), ce qui permet de réduire au maximum les déperditions thermiques.
- L'appareil est habillé en tôle d'acier laqué blanc avec capot de protection. Le capot de protection permet une accessibilité facile au thermostat électronique.
- Ce produit est destiné pour être utilisé à une altitude maximale de 3000 mètres
- Il est impératif d'installer un bac de rétention sous le chauffe-eau électrique lorsque celui-ci est positionné dans un faux plafond, des combles ou au dessus de locaux habités. Une évacuation raccordée à l'égout est nécessaire.
- Ce chauffe-eau électrique est vendu avec une température de fonctionnement supérieur à 60°C capable de limiter la prolifération des bactéries de légionelle dans le réservoir.

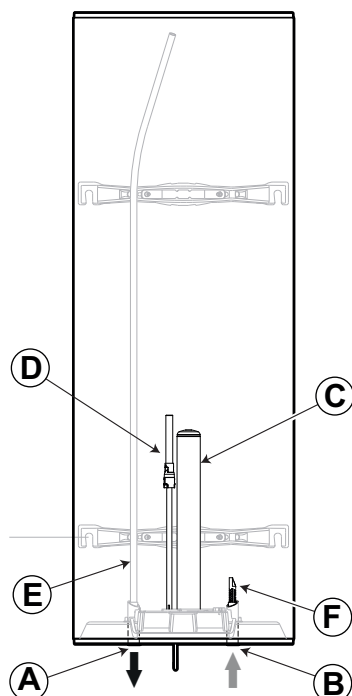


Attention

Au-dessus de 50°C, l'eau peut provoquer immédiatement de graves brûlures. Faire attention à la température de l'eau avant un bain ou une douche.

4.2 Principaux composants :

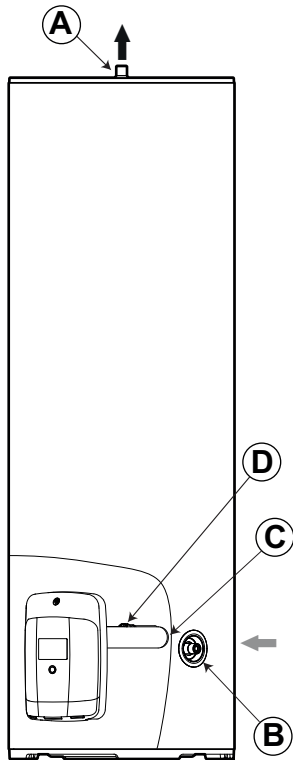
Fig.5 Chauffe-eau électrique vertical mural



- A** Sortie eau chaude sanitaire - G 3/4"
- B** Arrivée eau froide - G 3/4"
- C** Résistance électrique stéatite
- D** Anode hybride titane/magnésium
- E** Tube de soutirage eau chaude sanitaire
- F** Brise-jet eau froide

MW-5001052-1

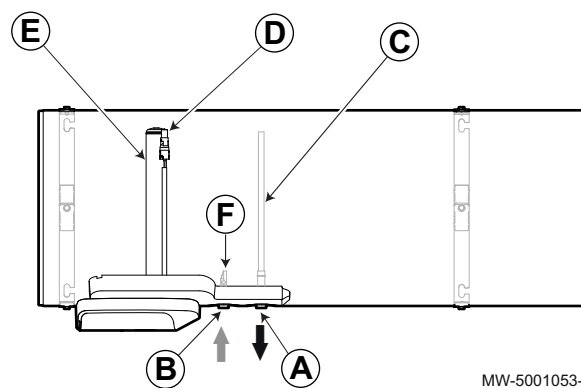
Fig.6 Chauffe-eau électrique à poser



MW-5001049-1

- A** Sortie eau chaude sanitaire - G 3/4"
B Arrivée eau froide - G 3/4"
C Résistance électrique stéatite
D Anode hybride titane/magnésium

Fig.7 Chauffe-eau électrique horizontal



MW-5001053-1

- A** Sortie eau chaude sanitaire - G 3/4"
B Arrivée eau froide - G 3/4"
C Tube de soutirage eau chaude sanitaire
D Anode hybride titane/magnésium
E Résistance électrique stéatite
F Brise-jet eau froide

4.3 Livraison standard

Contenu du colis du chauffe-eau électrique :

- le chauffe-eau électrique,
- raccords diélectriques (1x),
- une notice d'installation, d'utilisation et d'entretien du chauffe-eau électrique.

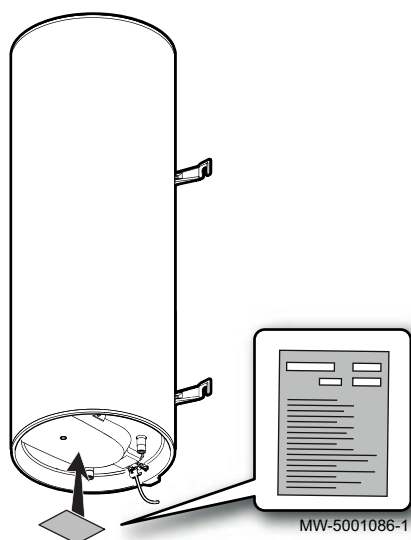
4.4 Accessoires et options

Accessoires	Références
Kit de transformation en triphasé 400 V EasyTri	100001495
Trépied pour pose au sol	89788949
Kit de transfert d'entraxe universel	100019794

5 Avant l'installation

5.1 Emplacement des plaquettes signalétiques

Fig.8



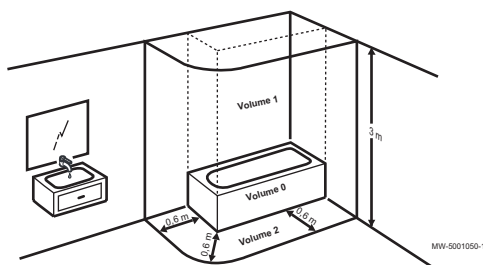
Les plaquettes signalétiques doivent être accessibles à tout moment, elles permettent d'identifier le produit et donnent les informations suivantes :

- Type d'appareil,
- Numéro de série,
- Alimentation électrique.

5.2 Choix de l'emplacement

5.2.1 Choisir l'emplacement du chauffe-eau électrique

Fig.9

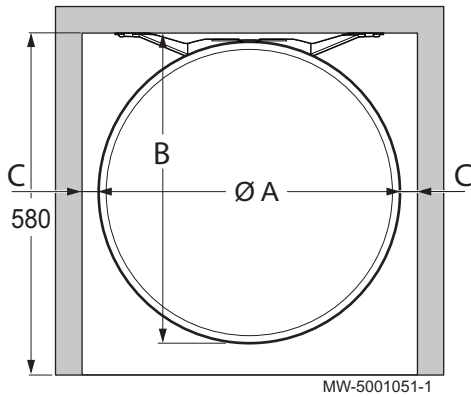


L'indice de protection IP 24 ou IP 25 autorise l'installation en salle de bains, toutefois hors des volumes de protection 0, 1 et 2.

Tab.5 Indice de protection du chauffe-eau électrique

Volume du chauffe-eau électrique	IP 24	IP 25
THS VM 075L 1200M	-	X
THS VM 100L 1200M	-	X
THS VM 150L 1800M	-	X
THS VM 200L 2200M	-	X
THS VS 200L 2200M	X	-
THS VS 250L 3000M	X	-
THS VS 300L 3000M	X	-
THS HM 100L 1800M	X	-
THS HM 150L 1800M	X	-
THS HM 200L 2200M	X	-

Fig.10 Mise en place de l'appareil



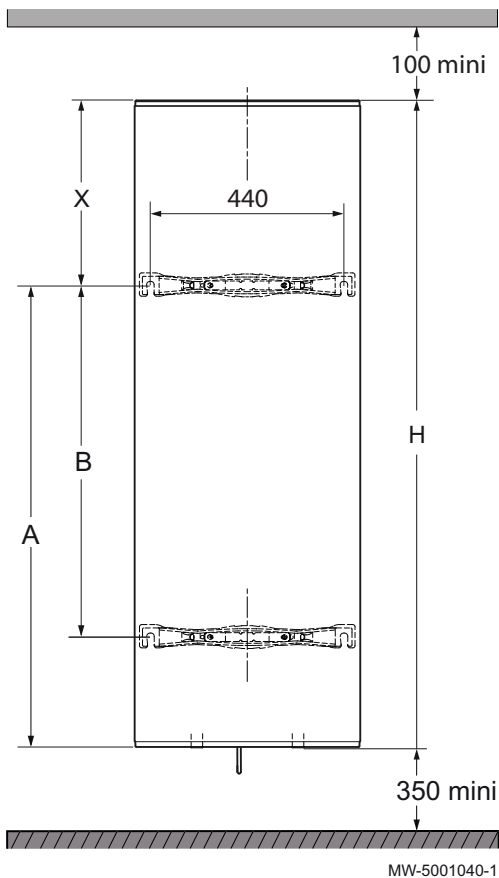
Tab.6 Chauffe-eau électrique vertical mural et à poser

Repères (en millimètres)	Litres	75	100	150	200	250	300
A	vertical mural	513	513	513	513	-	-
	à poser	-	-	575	575	575	575
B		530	530	530	530	640	640
C mini		100	100	100	100	100	100

Pour assurer une bonne accessibilité et faciliter l'entretien du chauffe-eau électrique, son implantation doit respecter les dimensions minimum indiquées par le fabricant.

1. Choisir l'emplacement du chauffe-eau électrique en tenant compte des dimensions de l'appareil.
2. Choisir un local respectant les caractéristiques suivantes :
 - Local sec, à l'abri du gel et à une température minimale de 7 °C
 - Eviter les locaux exposés à du gaz, des vapeurs ou des poussières.
3. Respecter le degré de protection du chauffe-eau électrique, lors de son installation.

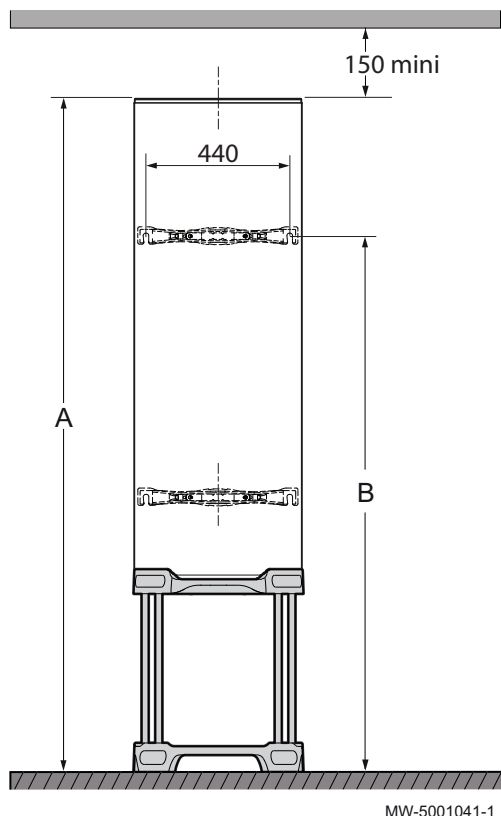
Fig.11 Installation sans trépied



Tab.7 Dimensions du chauffe-eau électrique vertical mural sans trépied

Volume en litres	75	100	150	200
A (millimètre)	570	750	1050	1050
B (millimètre)	-	-	800	800
H (millimètre)	705	835	1155	1475
X (millimètre)	132	82	99	416

Fig.12 Installation avec trépied



Tab.8 Dimensions du chauffe-eau électrique vertical mural avec trépied

Volume en litres	75	100	150	200
A (millimètre)	1325	1455	1775	2095
B (millimètre)	1195	1375	1670	1670

6 Installation

6.1 Recommandations

L'installation des appareils doit être effectuée par un professionnel attesté conformément aux textes réglementaires et règles de l'art en vigueur.

L'installation doit répondre en tout point aux réglementations et directives en vigueur qui régissent les travaux et interventions dans les maisons individuelles, collectives ou autres constructions.

Lors de l'installation des appareils, respecter le degré de protection du chauffe-eau électrique

Au moment de choisir l'emplacement du chauffe-eau électrique, suivre les recommandations suivantes :

1. Prévoir une évacuation d'eau dans la chaufferie.
2. Prévoir un entonnoir-siphon pour le groupe de sécurité.
3. Prévoir des vannes de sectionnement.
4. Prévoir un réducteur de pression.
5. Prévoir un clapet anti-retour dans le circuit d'eau froide sanitaire.

6.2 Installer le chauffe-eau électrique au mur

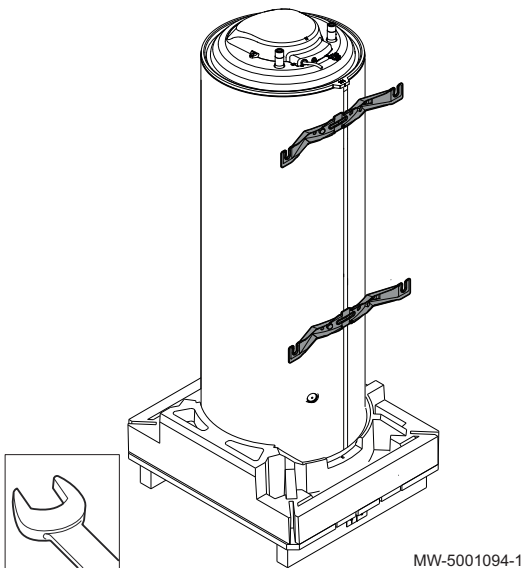
La fixation du chauffe-eau électrique au mur doit tenir compte de la solidité du mur. Dans le cas d'un mur ne supportant pas la charge du chauffe-eau électrique, utiliser obligatoirement l'option trépied.

Le trépied doit être posé sur une surface plane supportant le poids du chauffe eau électrique plein.

Avec un trépied, le chauffe-eau électrique doit obligatoirement être fixé au mur avec l'étrier supérieur pour éviter tout basculement.

L'installateur est responsable du type de fixation utilisé et de la bonne tenue mécanique de l'ensemble y compris du choix du support.

Les vis, les chevilles et les rondelles destinées à la fixation des étriers sur le mur ne sont pas fournies.



MW-5001094-1

1. Respecter les côtes pour positionner le chauffe-eau électrique au mur.

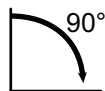
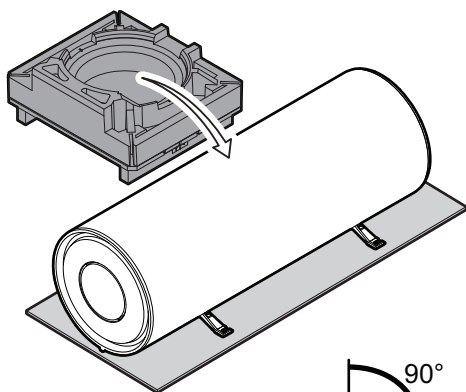
Installation avec trépied : Pré-positionner le trépied en respectant les côtes d'installation. Le trépied doit rester à 42 mm du mur.

2. Pré-visser sur le mur en laissant les vis apparentes d'au moins 15 mm. Les vis M10 à utiliser dépendent de la nature du mur. Les vis doivent supporter le poids du chauffe-eau électrique rempli d'eau.
3. Pour les modèles horizontaux, fixer les étriers sur le chauffe-eau électrique, en utilisant les vis et les rondelles présentes avec le chauffe-eau électrique, et en maintenant l'appareil pour éviter tout basculement.

Les étriers de fixation sont fournis dans le socle en polystyrène du chauffe-eau électrique.

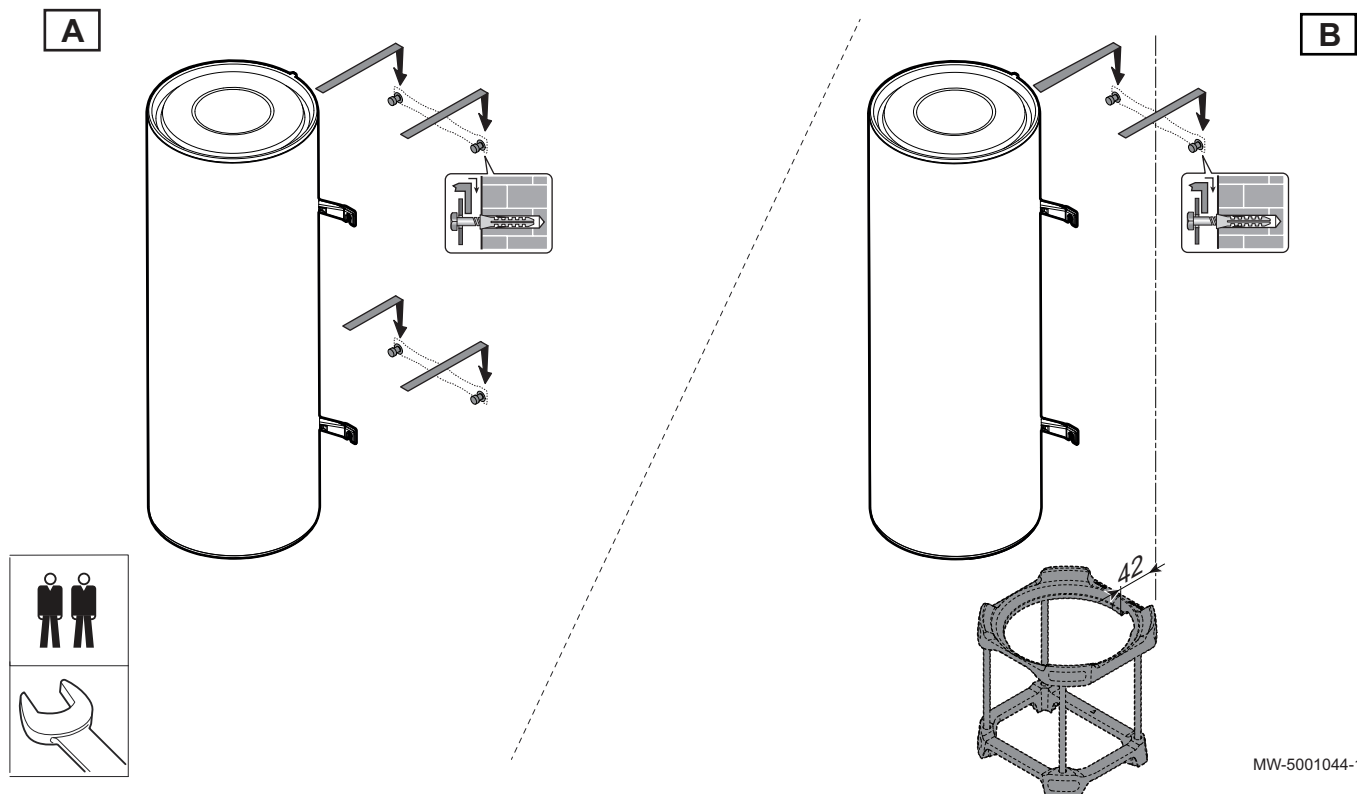
4. Basculer le chauffe-eau électrique sur ses étriers.

Fig.13



MW-5001043-1

Fig.14



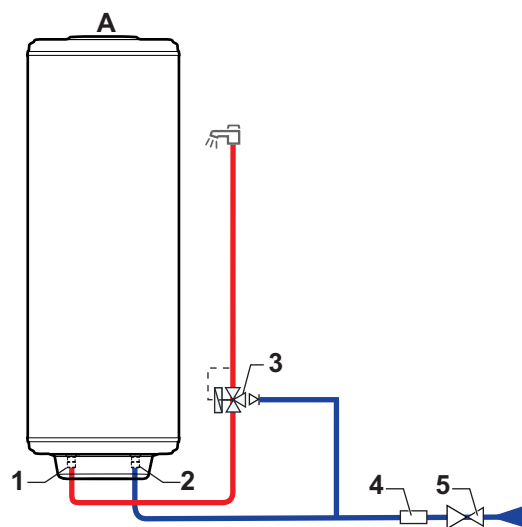
MW-5001044-1

5. Installation sans trépied (A) : Accrocher le chauffe-eau électrique en insérant les étriers sur les vis.
Installation avec trépied (B) : Accrocher le chauffe-eau électrique en insérant l'étrier supérieur sur les vis.
⇒ Le chauffe-eau électrique doit reposer sur le trépied.
6. Resserrer les vis.

6.3 Raccordements hydrauliques

6.3.1 Schéma de raccordement

Fig.15

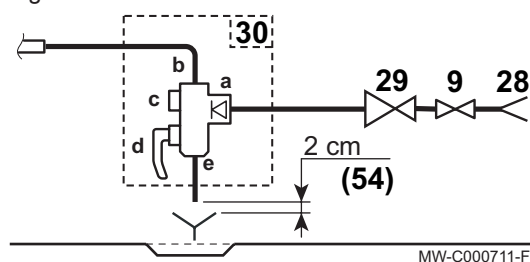


MW-4000342-3

- A Chauffe-eau électrique
- 1 Sortie d'eau chaude sanitaire avec raccord diélectrique
- 2 Entrée d'eau froide sanitaire
- 3 Mitigeur thermostatique (option)
- 4 Groupe de sécurité
- 5 Réducteur de pression

6.3.2 Description du groupe de sécurité

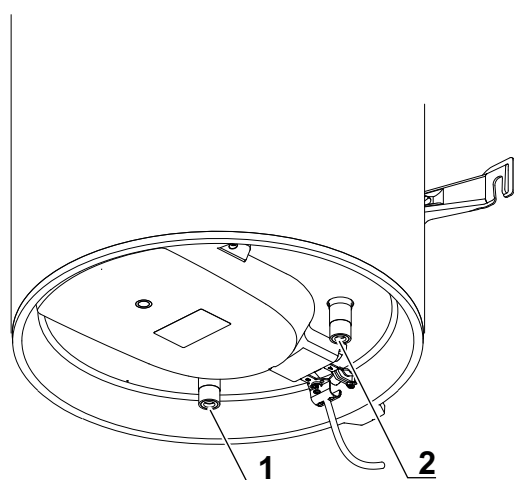
Fig.16



- 9 Vanne de sectionnement
- 28 Entrée eau froide sanitaire
- 29 Réducteur de pression
- 30 Groupe de sécurité
- 54 Extrémité de la conduite de décharge libre et visible 2 à 4 cm au-dessus de l'entonnoir d'écoulement
- a Arrivée eau froide intégrant un clapet anti-retour
- b Raccordement à l'entrée eau froide du préparateur
- c Robinet d'arrêt
- d Soupape de sécurité et vidange manuelle
- e Orifice de vidange

6.3.3 Préparer les raccords hydrauliques

Fig.17



- 1 Sortie d'eau chaude sanitaire (collerette rouge)
- 2 Entrée d'eau froide sanitaire (collerette bleue)

Les composants utilisés pour le raccordement au circuit d'eau froide doivent répondre aux normes et réglementation en vigueur dans le pays concerné.

Les raccords hydrauliques doivent respecter les normes et directives locales en vigueur.

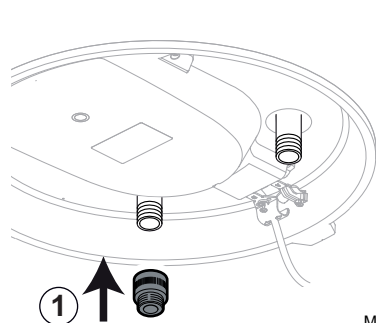
Rincer impérativement les circuits d'eau chaude sanitaire et les tuyauteries d'arrivée d'eau froide avant d'effectuer les raccords hydrauliques pour ne pas introduire de particules métalliques ou autres dans la cuve du chauffe-eau électrique.

Si le rinçage doit être effectué à l'aide d'un produit agressif, neutraliser l'eau de rinçage avant son évacuation vers le réseau des eaux usées.

MW-5001045-1

6.3.4 Raccorder le circuit d'eau chaude sanitaire

Fig.18

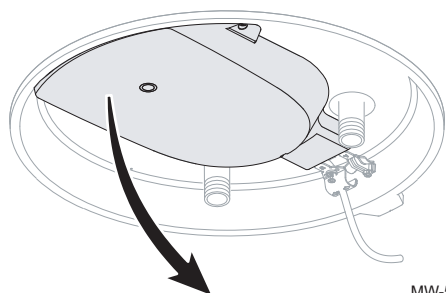


Le raccord diélectrique est fourni dans un sachet dans la coiffe en polystyrène.

1. Pour éviter toute corrosion sur les raccords entre le chauffe-eau électrique et les tuyauteries, installer impérativement un raccord diélectrique avec le joint fourni ou à l'aide de chanvre ou de pâte à joint sur la sortie d'eau chaude (collerette rouge).

MW-5001046-1

Fig.19



MW-5001047 -1

2. Monter un mitigeur thermostatique d'eau sanitaire (non fourni) à la sortie du chauffe-eau électrique :
 - **France** : le mitigeur thermostatique est obligatoire.
 - **Autres pays** : le mitigeur thermostatique est conseillé.

**Attention**

Laisser libre l'accès sous le chauffe-eau électrique afin de pouvoir complètement ouvrir le capot et sortir la résistance.

6.3.5 Raccorder le chauffe-eau électrique au circuit d'eau froide

1. Implanter un réducteur de pression si la pression d'alimentation dépasse 80 % du tarage de la soupape ou du groupe de sécurité (ex. 0,55 MPa (5,5 bar) pour un groupe de sécurité taré à 0,7 MPa (7 bar)).

**Attention**

Implanter le réducteur de pression en amont de l'appareil et en aval du compteur d'eau, de manière à avoir la même pression dans toutes les conduites de l'installation.

2. Prévoir une évacuation d'eau dans la chaufferie ainsi qu'un entonnoir-siphon pour le groupe de sécurité.
3. Intégrer une soupape de sécurité plombée et tarée à 0,7 MPa (7 bar) (non livrée) sur l'entrée d'eau froide sanitaire, près du chauffe-eau électrique, à un endroit facile d'accès, pour protéger le chauffe-eau électrique des surpressions.

**Attention**

Ne placer aucun organe de sectionnement entre la soupape ou le groupe de sécurité et le chauffe-eau électrique.

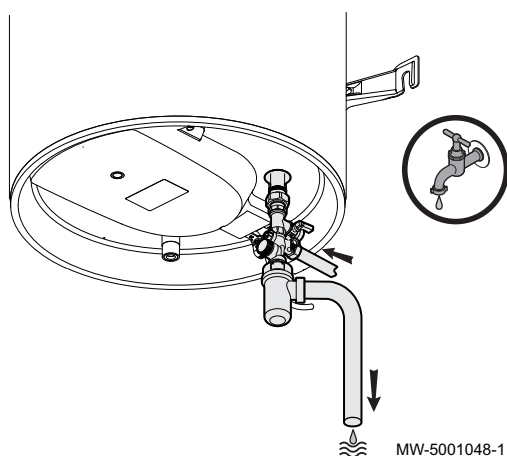
**Important**

Les groupes de sécurité hydrauliques à membrane de marque NF sont préconisés.

4. Pour éviter de freiner l'écoulement de l'eau en cas de surpression :
 - maintenir le tube d'évacuation du groupe de sécurité à l'air libre, dans un environnement hors-gel, en pente continue et vers le bas.
 - le diamètre du groupe de sécurité et de son raccordement au chauffe-eau électrique doit être au moins égal au diamètre de l'entrée d'eau froide sanitaire du chauffe-eau électrique.
5. Réaliser le raccordement à l'eau froide sanitaire.

6.4 Remplir le chauffe-eau électrique

Fig.20



MW-5001048-1

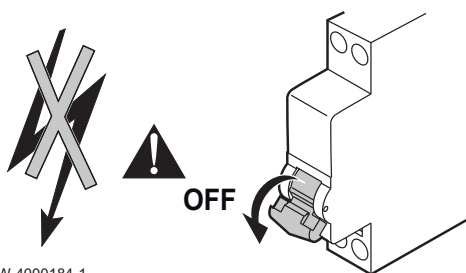
Lorsque les raccordements hydrauliques et électriques sont réalisés, remplir le chauffe-eau électrique.

1. Ouvrir un robinet d'eau chaude.
2. Ouvrir le robinet d'eau froide situé sur le groupe de sécurité pour purger l'air dans l'installation.
3. Fermer le robinet d'eau chaude lorsque l'eau s'écoule par celui-ci.
⇒ Le chauffe-eau électrique est rempli.
4. Vérifier l'étanchéité du raccordement des tubulures et le bon fonctionnement des organes hydrauliques en ouvrant la vanne de vidange du groupe de sécurité.

6.5 Raccordements électriques

6.5.1 Recommandations électriques

Les raccordements électriques doivent impérativement être effectués hors tension, par un professionnel qualifié.



L'alimentation électrique se fait par un câble de raccordement au secteur (~230 V, 50 Hz) selon les réglementations nationales en vigueur pour les installations électriques.

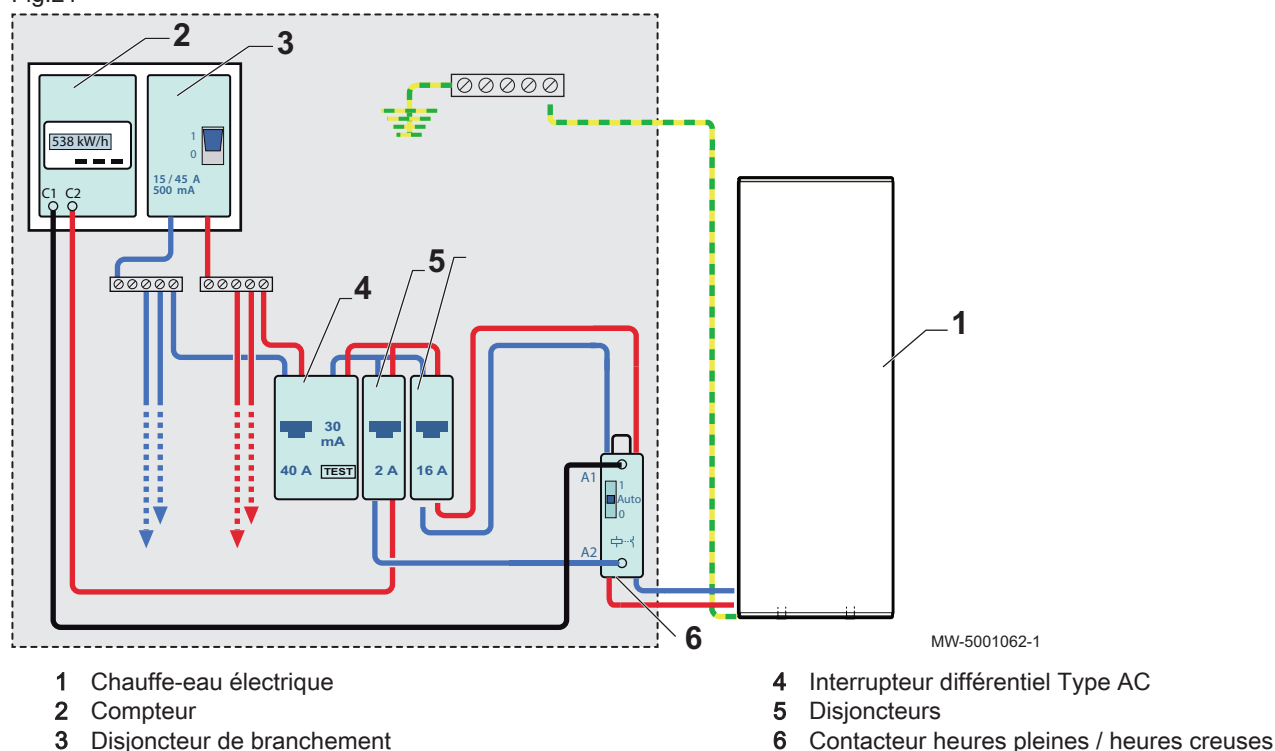
Respecter les polarités lors des raccordements électriques au réseau :

- Fil marron (L) : Phase
- Fil bleu (N) : Neutre
- Fil vert/jaune \oplus : Terre

Si le câble d'alimentation est endommagé, le faire remplacer obligatoirement par un installateur qualifié.

6.5.2 Raccordement électrique

Fig.21

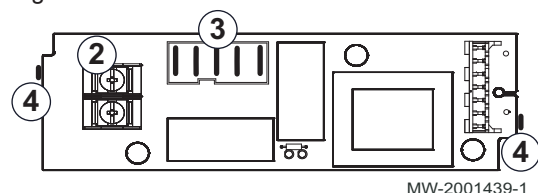


6.5.3 Installer le kit Easytri (Option)

Pour une installation du chauffe-eau électrique en 400 volt.

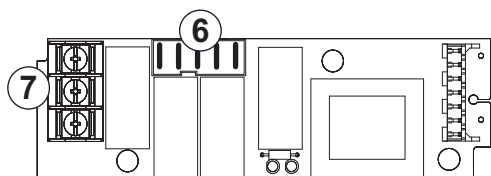
1. Mettre le chauffe-eau électrique hors tension, avant toute intervention sur l'appareil.
2. Débrancher le câble d'alimentation du bornier
3. Débrancher le connecteur de l'élément chauffant
4. Déclipper le kit 230V ~ monophasé des deux cotés puis le retirer

Fig.22 Carte 230 V ~



MW-2001439-1

Fig.23 Carte triphasé Easytri

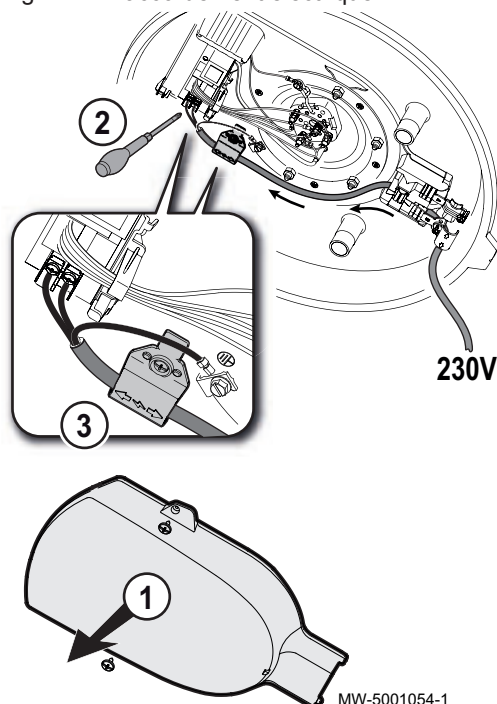


MW-5001089-1

5. Embrocher le kit triphasé à l'endroit de la carte 230 V ~ jusqu'au clippage
6. Remettre le connecteur de l'élément chauffant
7. Raccorder en triphasé (3 phases)

6.5.4 Raccorder électriquement le chauffe-eau électrique

Fig.24 Raccordement électrique



MW-5001054-1

Le câble d'alimentation de section 2,5 mm² pour raccorder électriquement le chauffe-eau électrique n'est pas fourni.

1. Retirer le couvercle inférieur du chauffe-eau électrique.
2. Raccorder les fils du câble d'alimentation sur le bornier d'alimentation.
3. Serrer l'arrêt de traction pour maintenir le câble d'alimentation électrique.

7 Mise en service

7.1 Première mise en service



Attention

Seul un professionnel qualifié peut effectuer la première mise en service.

7.2 Points à vérifier avant la mise en service

1. Rincer le circuit sanitaire. Vérifier que l'installation est bien remplie d'eau et correctement purgée.
 2. Remplir le chauffe-eau électrique en eau.
 3. Ouvrir un robinet d'eau chaude de l'installation sanitaire du client.
 4. Ouvrir le robinet d'eau froide situé sur le groupe de sécurité. S'assurer que le clapet de vidange du groupe est en position fermée.
 5. Remplir complètement le chauffe-eau électrique par le tube d'arrivée d'eau froide en laissant un robinet d'eau chaude ouvert.
 6. Refermer le robinet d'eau chaude lorsque l'eau coule régulièrement et sans bruit dans la tuyauterie.
 7. Dégazer soigneusement toutes les tuyauteries eau chaude sanitaire en répétant les étapes 2 et 5 pour chaque robinet d'eau chaude.
- Le dégazage du chauffe-eau électrique et du réseau de distribution permet d'éviter les bruits et les à-coups provoqués par l'air emprisonné qui se déplace dans les tuyauteries lors du puisage.
8. Vérifier l'étanchéité des raccordements et de la trappe de visite.
 9. Vérifier le bon fonctionnement des organes de sécurité.
 10. Vérifier les raccordements électriques.
 11. Vérifier la présence d'une prise de terre et de son circuit de terre.

7.3 Mise en service de l'appareil

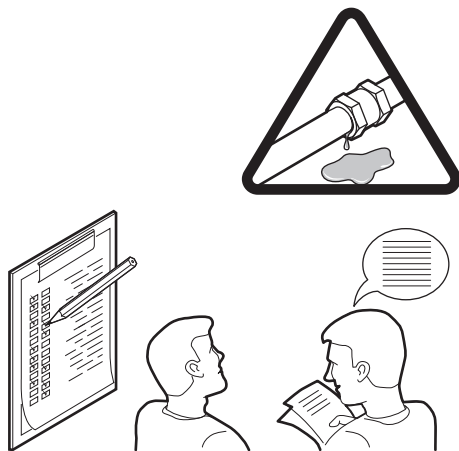
1. Mettre l'appareil sous tension.
2. Le voyant orange s'allume

Tab.9 Description de l'indicateur de fonctionnement

Voyant	Etat du voyant	Description
Orange	Allumé en continu (Orange)	Fonctionnement normal : <ul style="list-style-type: none"> • Une chauffe de l'eau est en cours. • La protection contre la corrosion est assurée.
Vert	Allumé en continu (Vert)	Fonctionnement normal - Heures creuses / Permanent : <ul style="list-style-type: none"> • Eau chaude sanitaire disponible. • La protection contre la corrosion est assurée.
	Clignotement lent (5 secondes) (Vert)	Fonctionnement normal - Heures pleines : <ul style="list-style-type: none"> • La protection contre la corrosion est assurée.
Eteint	Clignotement rapide	Fonctionnement anormal. <ul style="list-style-type: none"> • Voir chapitre "En cas de dérangement, indicateur état"
	Voyant éteint	Fonctionnement anormal. <ul style="list-style-type: none"> • Voir chapitre "En cas de dérangement, indicateur état"

- Lors de la première mise sous tension, une fumée et une odeur peuvent se dégager de l'élément chauffant. Ce phénomène est normal et disparaît au bout de quelques minutes.
- Pendant la chauffe et suivant la qualité de l'eau, le chauffe-eau peut émettre un léger bruit analogue à celui d'une bouilloire. Ce bruit est normal et ne traduit aucun défaut de l'appareil.
- Il est possible qu'après un fonctionnement de 15 à 30 minutes, de l'eau s'écoule du groupe de sécurité.

7.4 Vérifications après la mise en service



Après la mise en service de l'appareil, contrôler l'installation.

1. Vérifier l'étanchéité des raccords.
2. Contrôler la pression d'eau.
3. Vérifier l'absence de défaut.
4. Informer l'utilisateur sur la périodicité des entretiens à effectuer.
5. Expliquer aux utilisateurs le fonctionnement de l'installation et des codes erreurs.
6. Remettre toutes les notices à l'utilisateur.

7.5 Qualité de l'eau sanitaire

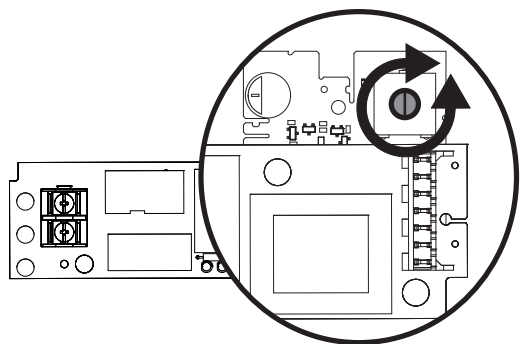
Dans les régions où l'eau est très calcaire $TH > 20$ °f, il est recommandé de prévoir un adoucisseur.

La dureté de l'eau doit toujours être comprise entre 12 °f et 20 °f, la conductivité de l'eau doit être comprise entre 100 $\mu\text{S}/\text{cm}$ et 1000 $\mu\text{S}/\text{cm}$ pour pouvoir assurer efficacement la protection contre la corrosion.

L'adoucisseur n'entraîne pas de dérogation à notre garantie, sous réserve que celui-ci soit agréé et réglé conformément aux règles de l'art, et les recommandations contenues dans la notice de l'adoucisseur, vérifié et entretenu régulièrement.

8 Réglage des paramètres

8.1 Réglages de la température de l'eau chaude sanitaire



MW-5001060-1

La température en sortie du chauffe-eau est réglée d'usine à la température maximale de 65 °C.

La température de l'eau chaude sanitaire peut être abaissée au maximum de 15 °C à l'aide du potentiomètre de réglage de température (température minimale = 50 °C).

- Pour accéder au potentiomètre de température, ouvrir le couvercle sous l'appareil
- Modifier le réglage par pas de un degré centigrade en tournant le bouton du potentiomètre (1 cran = 1 degré).

9 Entretien

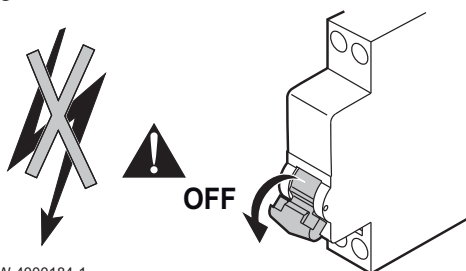
9.1 Généralités



Attention

Ne pas laisser le chauffe-eau électrique sans entretien. Contacter un professionnel qualifié ou souscrire un contrat d'entretien pour l'entretien annuel obligatoire de l'appareil. L'absence d'entretien annule la garantie.

Fig.25



MW-4000184-1

Les opérations de contrôle et d'entretien de l'appareil doivent être effectués par un professionnel attesté conformément aux textes réglementaires et règles de l'art en vigueur.

Les opérations d'entretien sont importantes pour les raisons suivantes :

- Garantir des performances optimales,
- Allonger la durée de vie du matériel,
- Fournir une installation qui assure le meilleur confort dans le temps au client.

Mettre le chauffe-eau électrique hors tension, avant toute intervention sur l'appareil.

9.2 Périodicité des opérations d'entretien



Voir

La fiche de maintenance est disponible en annexe.

Tab.10 Entretien général

Opération	Périodicité	Installateur	Utilisateur
Manipuler la soupape ou le groupe de sécurité	Une fois par mois		X

Tab.11 Entretien du chauffe-eau électrique

Opérations	Périodicité	Installateur	Utilisateur
Nettoyer à l'aide d'un chiffon doux et humide l'habillage	Une fois par an		X

9.3 Maintenance par l'utilisateur

9.3.1 Manœuvrer la soupape ou le groupe de sécurité

Pour se prémunir d'éventuelles surpressions qui endommageraient le chauffe-eau électrique, vérifier le bon fonctionnement de la soupape ou du groupe de sécurité. Le non-respect de cette règle d'entretien peut entraîner des dommages sur le chauffe-eau électrique et l'annulation de sa garantie.

1. Manœuvrer la soupape ou le groupe de sécurité au moins une fois par mois.

9.4 Maintenance par l'installateur



Attention

Couper l'alimentation électrique du chauffe-eau électrique avant toute opération de nettoyage, de vidange ou de réparation.

9.4.1 Vidanger le chauffe-eau électrique



Important

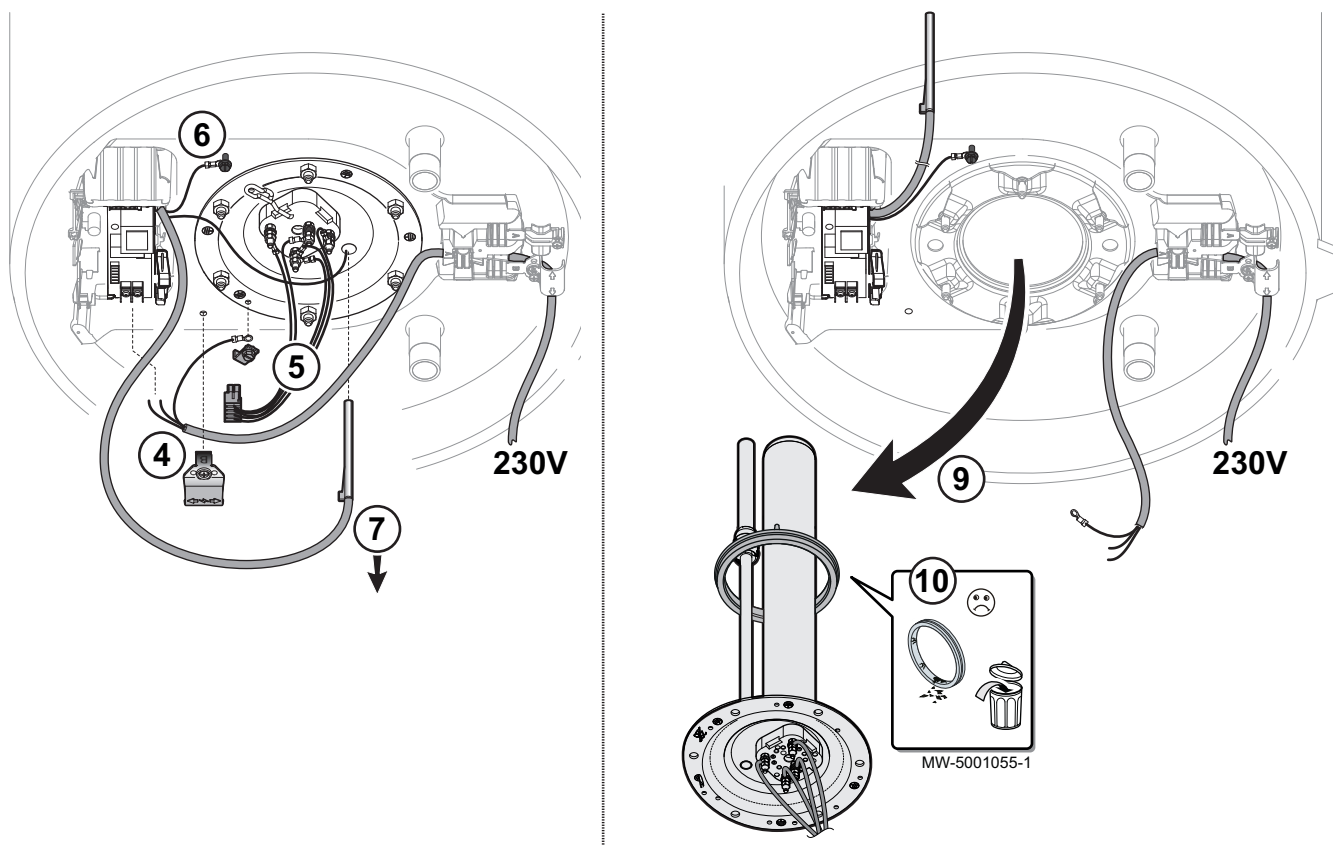
La plupart des opérations de maintenance nécessitent une vidange du chauffe-eau électrique. Prévoir ces opérations au même moment.

1. Couper l'arrivée d'eau froide sanitaire.
2. Si nécessaire, raccorder un tuyau souple au niveau de l'arrivée d'eau froide sanitaire et à proximité de l'écoulement.
3. Ouvrir la vanne d'arrêt et laisser le chauffe-eau électrique se vidanger au-dessus de l'écoulement.
4. Ouvrir un robinet d'eau chaude pour vidanger complètement l'installation.

9.4.2 Démontez le tampon des résistances

Les opérations de contrôle telles que le détartrage ou le remplacement du joint nécessitent de vidanger le chauffe-eau électrique puis de démonter le tampon de visite.

1. Vidanger le chauffe-eau électrique.
2. Devisser les vis de fixation du couvercle inférieur.
3. Enlever le couvercle inférieur.
4. Retirer le câble d'alimentation du bornier, de la terre et de l'arrêt de traction.
5. Retirer le connecteur du faisceau de résistance de la carte électronique et les fils du passe-fils.



6. Debrancher le fil de masse
7. Retirer la sonde.
8. Retirer les écrous du tampon des résistances.
9. Sortir le tampon des résistances de son emplacement.
10. Jeter le joint d'étanchéité.

9.4.3 Détartrer le chauffe-eau électrique

Dans les régions où l'eau est calcaire, détartrer le chauffe-eau électrique une fois par an.

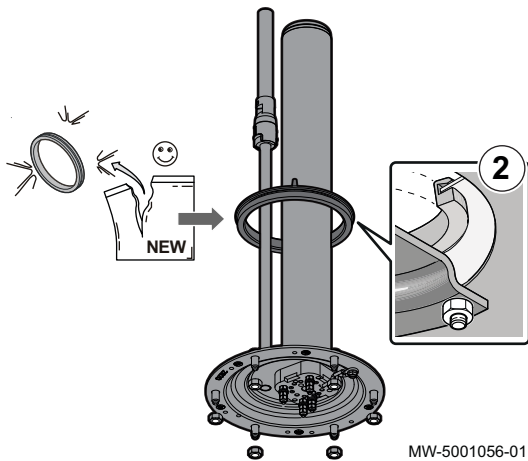
Cette opération de détartrage garantit les performances du chauffe-eau électrique.

Détartrer le chauffe-eau électrique au bout de la première année d'utilisation, puis tous les 2 ans. Si le chauffe-eau électrique est entartré avant 2 ans, augmenter la fréquence de détartrage.

1. Vidanger le chauffe-eau électrique.
2. Démontez le tampon de visite.
3. Contrôlez l'état d'entartrage du chauffe-eau électrique.
4. Enlever le tartre déposé dans le fond du réservoir.
5. Remonter le tampon de visite.
6. Remplir le chauffe-eau électrique.

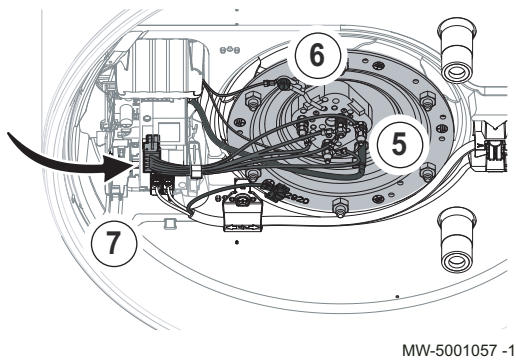
9.4.4 Remonter le tampon des résistances

1. Déballer le nouveau joint.



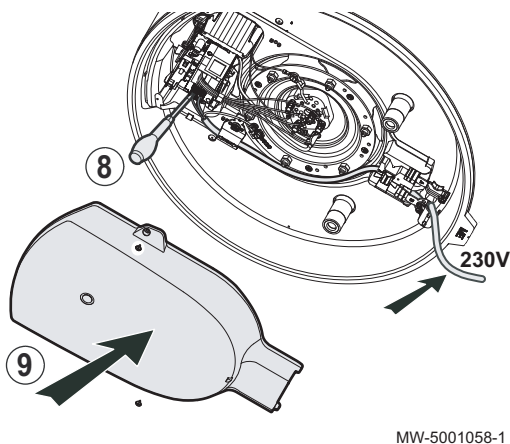
2. Positionner le nouveau joint à l'emplacement de l'ancien joint.
3. Remettre le tampon des résistances dans son emplacement.
4. Revisser suivant un serrage en étoile les écrous de fixation du tampon des résistances.

Chauffe-eau électrique	12 Nm	14 Nm
mural vertical	-	X
horizontal	X	-



5. Repositionner la sonde
6. Refixer le fil de terre de la sonde
7. Reconnecter le connecteur d'alimentation des résistances sur la carte électronique.

Fig.26



8. Brancher le câble d'alimentation sur le bornier et le fil de terre.
9. Remettre le couvercle inférieur en revissant les vis de fixation.
10. Remplir le chauffe-eau électrique.
11. Remettre le chauffe-eau électrique sous tension.

10 En cas de dérangement

10.1 Indicateur d'état

L'indicateur de fonctionnement (voyant) affiche une couleur en fonction de l'état actuel de l'appareil.

En cas de dérangement, le voyant affiche une couleur et clignote rapidement en vert et permet de remédier rapidement au problème rencontré en suivant les instructions du tableau. L'anomalie est indiquée par l'état du voyant rouge.

**Attention**

Si le voyant rouge est allumé, vérifier avant tout que le chauffe-eau électrique est bien rempli d'eau. Ouvrir un robinet d'eau chaude de l'installation, si l'eau ne s'écoule pas, contacter l'installateur.

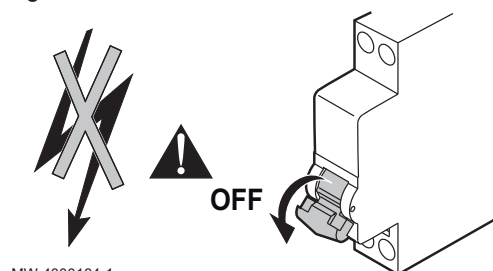
Tab.12 Fonctionnement anormal

Voyant	Etat du voyant	Description	Vérification / solution
Vert	Clignotement rapide	Fonctionnement anormal	Contacteur l'installateur
	Voyant éteint	Fonctionnement anormal	Absence d'alimentation secteur : <ul style="list-style-type: none"> • Vérifier la position du disjoncteur • Passer en marche forcée
Rouge	1 Clignotement	Erreur 1 : Batterie défectueuse.	• Remplacer la batterie.
	3 Clignotements	Erreur 3 : Sonde thermostat défectueuse.	• Remplacer thermostat.
	6 Clignotements	Erreur 6 : Système de protection anti-corrosion défectueux.	Système en court-circuit : <ul style="list-style-type: none"> • Remplacer le corps de chauffe.
	7 Clignotements	Erreur 7 : Détection anti-chauffe à sec.	Absence d'eau dans le chauffe-eau électrique : <ul style="list-style-type: none"> • Remplir le chauffe-eau électrique en eau.
Eau trop peu conductrice (eau douce) : <ul style="list-style-type: none"> • Contacter le Service Après-Vente. 			
		Erreur 7 : Système de protection anti-corrosion défectueux.	Système en circuit ouvert : <ul style="list-style-type: none"> • Vérifier le branchement des connectiques. • Si le défaut persiste, remplacer le corps de chauffe.

11 Mise au rebut et recyclage

11.1 Mettre le chauffe-eau électrique hors service

Fig.27



MW-4000184-1

1. Mettre le chauffe-eau électrique hors tension, avant toute intervention sur l'appareil.
2. Couper l'alimentation en eau du chauffe-eau électrique.
3. Vidanger le chauffe-eau électrique.

11.2 Mise au rebut et recyclage

Fig.28



MW-3000179-03

**Important**

Le démontage et la mise au rebut du chauffe-eau électrique doivent être effectués par un installateur qualifié conformément aux réglementations locales et nationales.

1. Couper l'alimentation électrique du chauffe-eau électrique.
2. Débrancher les câbles des éléments électriques.

3. Fermer le robinet d'arrivée d'eau sanitaire.
4. Vidanger l'installation.
5. Démontez tous les raccords hydrauliques en sortie du chauffe-eau électrique.
6. Rebuter ou recycler le chauffe-eau électrique conformément aux réglementations locales et nationales.

12 Pièces de rechange

12.1 Généralités

Si les opérations de contrôle et d'entretien ont révélé la nécessité de remplacer une pièce de l'appareil, utiliser uniquement des pièces de rechange d'origine ou des pièces de rechange et des matériaux préconisés.

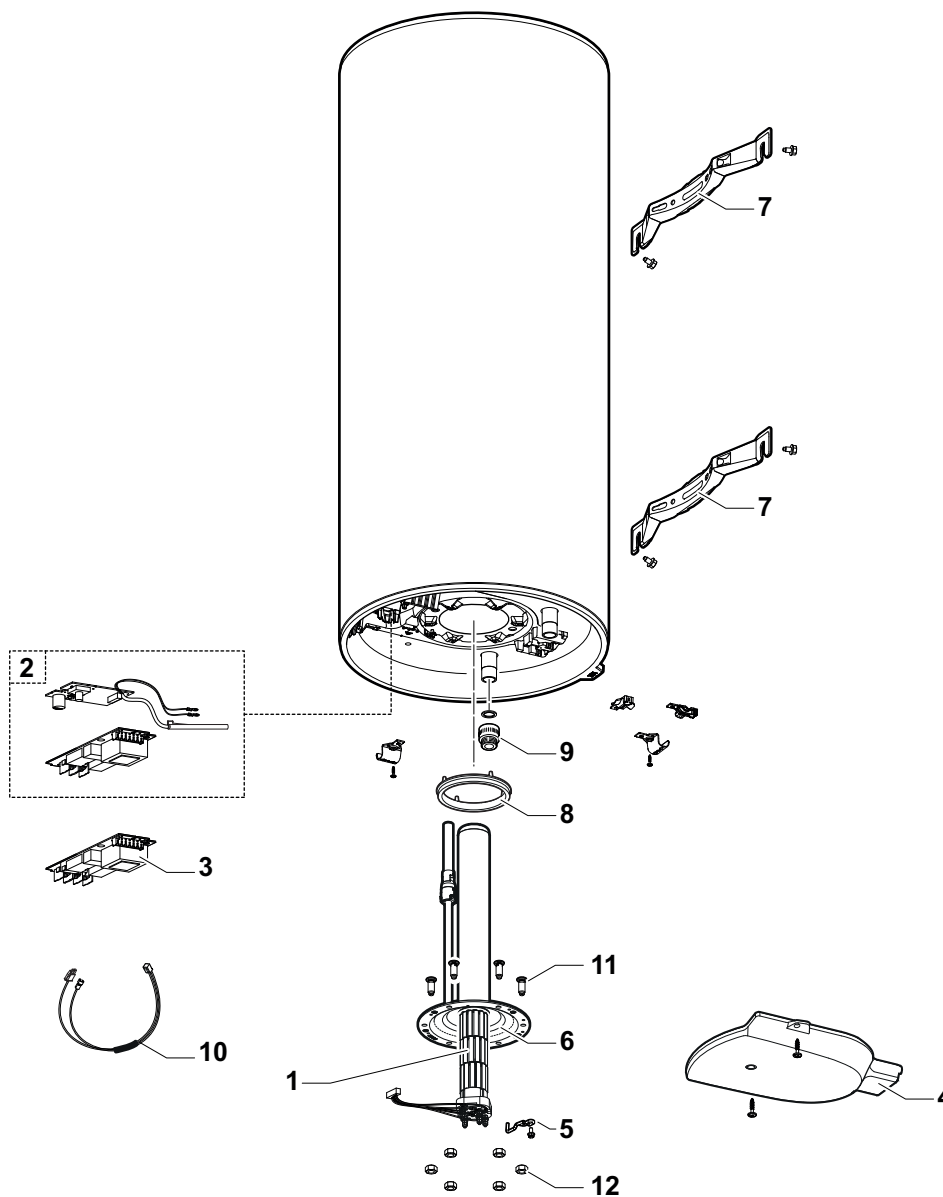


Important

Pour commander une pièce de rechange, indiquer le numéro de référence figurant dans la liste.

12.2 Chauffe-eau électrique

Fig.29

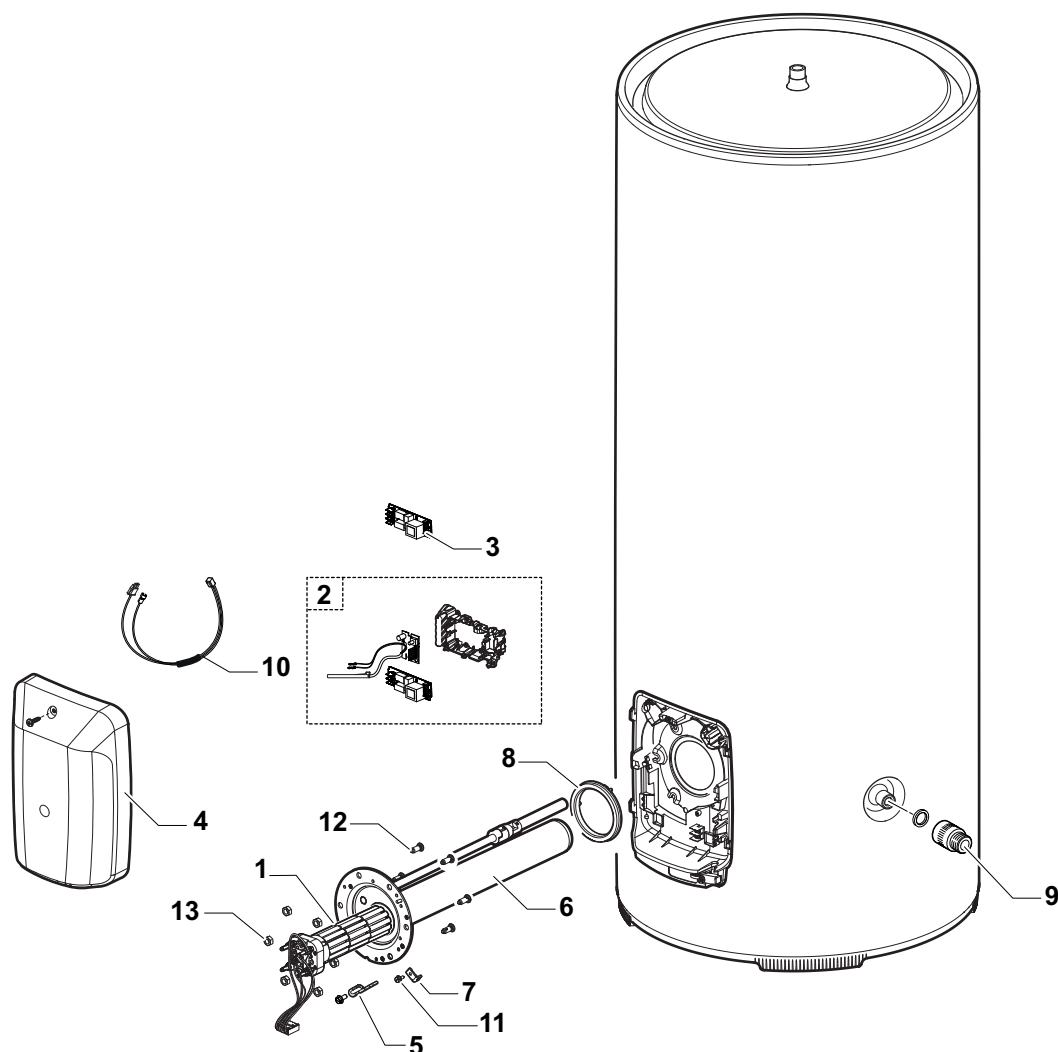


MW-5001064-2

Tab.13 Chauffe-eau électrique vertical mural

Repères	Référence	Désignation	75L	100L	150L	200L
1	7809953	Élément stéatite 1200M + connecteur 2 points	X	X	-	-
	7809958	Élément stéatite 1800TC + connecteur 5 points	-	-	X	-
	7809960	Élément stéatite 2200TC + connecteur 5 points	-	-	-	X
2	7809954	Module thermostat non kitable 1200W T4)	X	X	-	-
	7809959	Module thermostat Mv 1800W à 2200W T4	-	-	X	X
3	PR100001495	Kit 400V easytri par unité	-	X	X	X
4	7809956	Capot chauffe-eau mural vertical	X	X	X	X
5	7809957	Patte fil universelle	X	X	X	X
6	7809955	Corps de chauffe chauffe eau mural vertical hybride)	X	X	X	X
7	97863937	Etrier nouvelle version	X	X	X	X
8	7809950	Joint à lèvres Ø 112	X	X	X	X
9	7809949	Manchon diélectrique bi-métallique	X	X	X	X
10	7604690	Kit anti-chauffe à Sec	X	X	X	X
11	7615550	Vis sans tête	X	X	X	X
12	7809967	Ecrou HM8	X	X	X	X

Fig.30



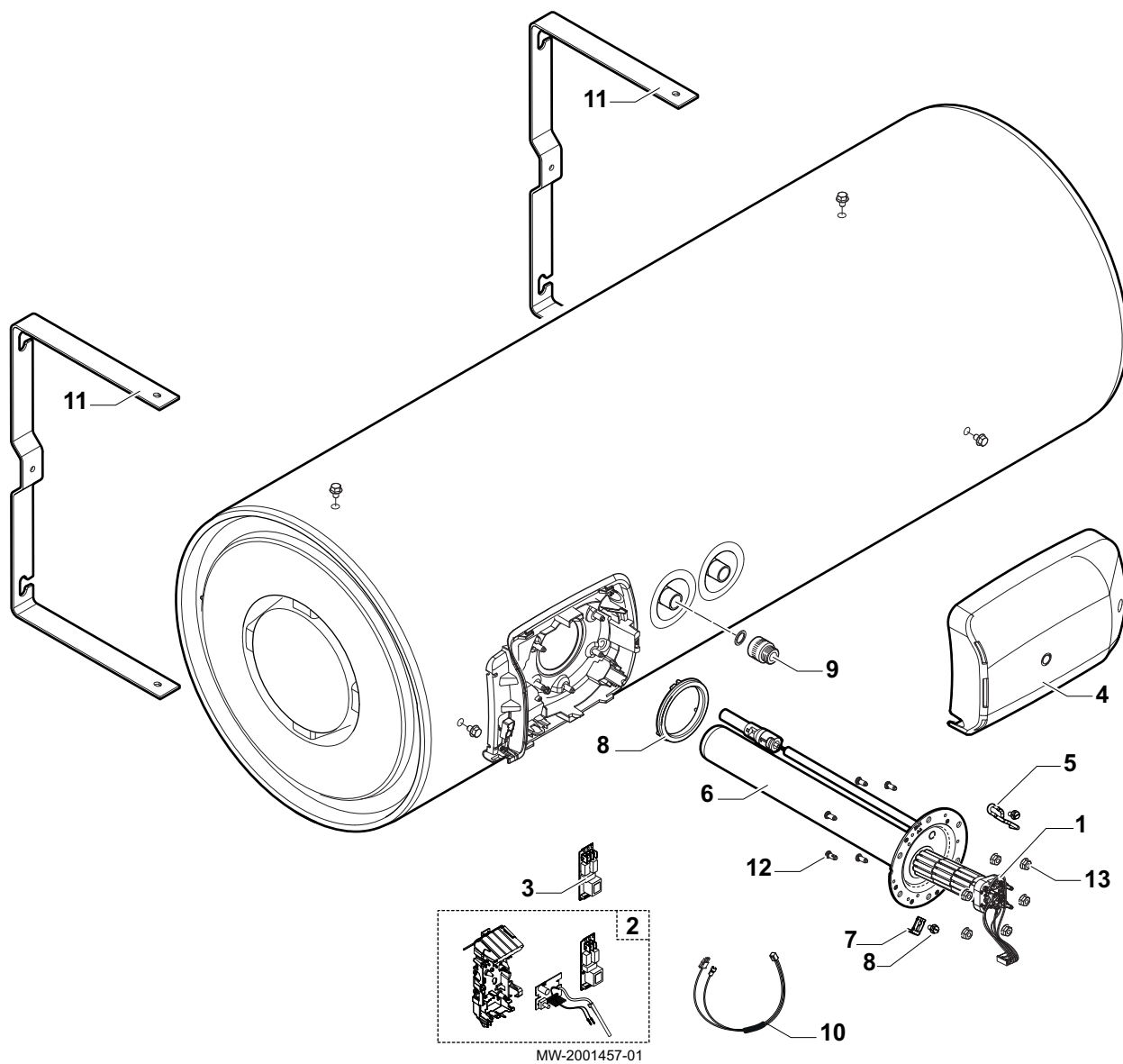
MW-2001456-02

Tab.14 Chauffe-eau électrique à poser

Repères	Référence	Désignation	150L	200L	250L	300L
1	7809958	Elément stéatite 1800TC + connecteur 5 points	X	-	-	-
	7809960	Elément stéatite 2200TC + connecteur 5 points	-	X	-	-
	7809968	Elément stéatite 3000TC + connecteur 5 points	-	-	X	X
2	7809959	Module thermostat Mv 1800W à 3000W T4	X	X	X	X
3	PR100001495	Kit 400V easytri par unité	X	X	X	X
4	7809965	Capot latéral SS/HZ	X	X	X	X
5	7809957	Patte fil universelle	X	X	X	X
6	7809961	Corps de chauffe chauffe eau sur socle THS)	X	X	X	X
7	7809964	Etrier mise à la masse	X	X	-	-
8	7809966	Joint à lèvres (bride plate)	X	X	X	X
9	7809949	Manchon diélectrique bi-métallique	X	X	X	X
10	7604690	Kit anti-chauffe à Sec	X	X	X	X
11	7809962	Vis HM5 autoforeuse	X	X	X	X

Repères	Référence	Désignation	150L	200L	250L	300L
12	7615550	Vis anti-rotation M8X20	X	X	X	X
13	7809967	Ecrou HM8	X	X	X	X

Fig.31



Tab.15 Chauffe-eau électrique horizontal mural

Repères	Référence	Désignation	100L	150L	200L
1	7809958	Élément barillet 1800W câ- ble	X	X	-
	7809960	Élément barillet 2200W câ- ble	-	-	X
2	7809959	Module thermostat 1800W à 3000W Hz/Ss T3	X	X	X
3	PR100001495	Kit 400V easytri par unité	X	X	X
4	7809965	Capot lateral SS/HZ	X	X	X
5	7809957	Patte fil universelle	X	X	X
6	7809969	Corps de chauffe chauffe eau horizontal THS	X	X	X
7	7809964	Etrier mise à la terre	X	X	X
8	7809966	Joint à lèvres (Bride platte)	X	X	X

Repères	Référence	Désignation	100L	150L	200L
9	7809949	Manchon diélectrique bi-métallique	X	X	X
10	7604690	Kit anti-chauffe à sec	X	X	X
11	97863933	Etrier peint chauffe eau horizontal	X	X	X
12	7615550	Vis anti-rotation M8X20	X	X	X
13	7809967	Ecrou HM8	X	X	X

13 Garantie

13.1 Généralités

Vous venez d'acquérir l'un de nos appareils et nous vous remercions de la confiance que vous nous avez ainsi témoignée.

Nous nous permettons d'attirer votre attention sur le fait que votre appareil gardera d'autant plus ses qualités premières qu'il sera vérifié et entretenu régulièrement.

Tout notre réseau reste bien entendu à votre disposition.

13.2 Conditions de garantie

France : Les dispositions qui suivent ne sont pas exclusives du bénéfice au profit de l'acheteur de la garantie légale stipulée aux articles 1641 à 1648 du Code Civil.

Votre appareil bénéficie d'une garantie contractuelle contre tout vice de fabrication à compter de sa date d'achat mentionnée sur la facture de l'installateur.

La durée de notre garantie est mentionnée dans notre catalogue tarif. Notre responsabilité en qualité de fabricant ne saurait être engagée au titre d'une mauvaise utilisation de l'appareil, d'un défaut ou d'une insuffisance d'entretien de celui-ci, ou d'une mauvaise installation de l'appareil (il vous appartient à cet égard de veiller à ce que cette dernière soit réalisée par un professionnel qualifié).

Nous ne saurions en particulier être tenus pour responsables des dégâts matériels, pertes immatérielles ou accidents corporels consécutifs à une installation non conforme :

- aux dispositions légales et réglementaires ou imposées par les autorités locales,
- aux dispositions nationales, voire locales et particulières régissant l'installation,
- à nos notices et prescriptions d'installation, en particulier pour ce qui concerne l'entretien régulier des appareils,
- aux règles de l'art.

Notre garantie est limitée à l'échange ou la réparation des seules pièces reconnues défectueuses par nos services techniques à l'exclusion des frais de main d'oeuvre, de déplacement et de transport.

Notre garantie ne couvre pas le remplacement ou la réparation de pièces par suite notamment d'une usure normale, d'une mauvaise utilisation, d'interventions de tiers non qualifiés, d'un défaut ou d'insuffisance de surveillance ou d'entretien, d'une alimentation électrique non conforme et d'une utilisation d'un combustible inapproprié ou de mauvaise qualité.

Les sous-ensembles, tels que moteurs, pompes, vannes électriques, etc..., ne sont garantis que s'ils n'ont jamais été démontés.

Les droits établis par la directive européenne 99/44/CEE, transposée par le décret législatif N° 24 du 2 février 2002 publiée sur le J.O. N° 57 du 8 mars 2002, restent valables.

14 Annexes

14.1 Fiche de maintenance pour l'installateur

Tab.16 Entretien effectué par l'installateur

N°	Opération	Périodicité
1	Détartre le chauffe-eau électrique	A bout de la première année d'utilisation puis tous les 2 ans

Tab.17 Entretien effectué par l'installateur n° 1 : Date _____

N°	Remarques	Intervenant	Signature
1			
2			
3			

Tab.18 Entretien effectué par l'installateur n° 2 : Date _____

N°	Remarques	Intervenant	Signature
1			
2			
3			

Tab.19 Entretien effectué par l'installateur n° 3 : Date _____

N°	Remarques	Intervenant	Signature
1			
2			
3			

Tab.20 Entretien effectué par l'installateur n° 4 : Date _____

N°	Remarques	Intervenant	Signature
1			
2			
3			

Tab.21 Entretien effectué par l'installateur n° 5 : Date _____

N°	Remarques	Intervenant	Signature
1			
2			
3			

14.2 Fiche de maintenance pour l'utilisateur

Tab.22 Entretien effectué par l'utilisateur

N°	Opération	Périodicité
1	Manipuler la soupape ou le groupe de sécurité	Une fois par mois
2	Nettoyer à l'aide d'un chiffon doux et humide l'habillage de l'appareil	Une fois par an

Tab.23 Entretien effectué par l'utilisateur n° 1 : Date _____

N°	Remarques	Intervenant	Signature
1			
2			
3			

Tab.24 Entretien effectué par l'utilisateur n° 2 : Date _____

N°	Remarques	Intervenant	Signature
1			
2			
3			

Tab.25 Entretien effectué par l'utilisateur n° 3 : Date _____

N°	Remarques	Intervenant	Signature
1			
2			
3			

Tab.26 Entretien effectué par l'utilisateur n° 4 : Date _____

N°	Remarques	Intervenant	Signature
1			
2			
3			

Tab.27 Entretien effectué par l'utilisateur n° 5 : Date _____

N°	Remarques	Intervenant	Signature
1			
2			
3			

14.3 Fiche de produit - Chauffe-eau électrique

Tab.28 Fiche de produit du chauffe-eau électrique

	Unité	THS VM 075L 1200 M	THS VM 100L 1200 M	THS VM 150L 1800 M	THS VM 200L 2200 M	THS VS 150L 1800 M	THS VS 200L 2200 M	THS VS 250L 3000 M	THS VS 300L 3000 M	THS HM 100L 1800M	THS HM 150L 1800M	THS HM 200L 2200M
Profil de soutirage déclaré		L	M	M	L	M	M	L	L	L	L	L
Classe énergétique pour le chauffage de l'eau												
Efficacité énergétique pour le chauffage de l'eau	%	38	37	36	38	36	36	38	37	38	38	38
Consommation annuelle d'énergie	kWh	2725	2745	1426	2664	1414	1411	2677	2729	2663	2673	2671
Réglage du thermostat	°C	65	65	65	65	65	65	65	65	65	65	65
Niveau de puissance acoustique Lwa à l'intérieur	dB	15	15	15	15	15	15	15	15	15	15	15
Capacité de fonctionnement pendant les heures creuses		Non	Non	Non	Non	Non	Non	Non	Non	Non	Non	Non

Índice

1	Seguridad	37
1.1	Instrucciones generales de seguridad	37
1.2	Recomendaciones	39
1.3	Responsabilidades	39
2	Símbolos utilizados	40
2.1	Símbolos utilizados en el manual	40
2.2	Símbolos utilizados en el aparato	40
3	Especificaciones técnicas	40
3.1	Homologaciones	40
3.1.1	Certificación NF	40
3.1.2	Declaración de conformidad CE	41
3.1.3	Marcado CE / Conformidad eléctrica	41
3.1.4	2014/68/UE Directiva	41
3.1.5	Directiva de diseño ecológico	41
3.2	Datos técnicos: calentador de agua eléctrico	41
3.3	Especificaciones del sensor de agua caliente sanitaria	42
3.4	Dimensiones	43
3.4.1	Calentador de agua eléctrico mural vertical	43
3.4.2	Calentador de agua eléctrico que se va a instalar	43
3.4.3	Calentador de agua eléctrico mural horizontal	44
3.5	Esquema eléctrico	44
4	Descripción del producto	45
4.1	Descripción general	45
4.2	Componentes principales:	45
4.3	Componentes suministrados	46
4.4	Accesorios y opciones	47
5	Antes de la instalación	47
5.1	Ubicación de las placas de características	47
5.2	Elección del emplazamiento	47
5.2.1	Elección de la ubicación del calentador de agua eléctrico	47
6	Instalación	49
6.1	Recomendaciones	49
6.2	Montaje del calentador de agua eléctrico en la pared	49
6.3	Conexiones hidráulicas	51
6.3.1	Esquema de conexiones	51
6.3.2	Descripción del grupo de seguridad	52
6.3.3	Preparación de las conexiones de agua	52
6.3.4	Conexión del circuito de agua caliente sanitaria	52
6.3.5	Conexión del calentador de agua eléctrico al circuito de agua fría	53
6.4	Llenado del calentador de agua eléctrico	53
6.5	Conexiones eléctricas	54
6.5.1	Recomendaciones eléctricas	54
6.5.2	Conexión eléctrica	54
6.5.3	Instalación del kit Easytri (opcional)	54
6.5.4	Conectar el sistema eléctrico del calentador de agua	55
7	Puesta en marcha	55
7.1	Puesta en servicio inicial	55
7.2	Lista de verificaciones antes de la puesta en marcha	55
7.3	Puesta en marcha del generador	56
7.4	Lista de comprobaciones posteriores a la puesta en servicio	56
7.5	Calidad del agua sanitaria	56
8	Ajuste de los parámetros	57
8.1	Ajustes de temperatura del agua caliente sanitaria	57
9	Mantenimiento	57
9.1	Aspectos generales	57

9.2	Intervalos de las operaciones de mantenimiento	57
9.3	Mantenimiento por parte del usuario	58
9.3.1	Uso de la válvula de seguridad o de la válvula combinada	58
9.4	Mantenimiento por parte del instalador	58
9.4.1	Vaciado del calentador de agua eléctrico	58
9.4.2	Desmontaje de la trampilla de inspección de la resistencia de inmersión	58
9.4.3	Descalcificación del calentador de agua eléctrico	59
9.4.4	Montaje de la trampilla de inspección de la resistencia de inmersión	59
10	Resolución de errores	60
10.1	Indicador de estado	60
11	Eliminación y reciclaje	61
11.1	Puesta fuera de servicio del calentador de agua eléctrico	61
11.2	Eliminación y reciclaje	62
12	Piezas de recambio	62
12.1	Generalidades	62
12.2	Calentador de agua eléctrico	63
13	Garantía	66
13.1	Generalidades	66
13.2	Términos de la garantía	66
14	Apéndice	67
14.1	Formulario de mantenimiento para el instalador	67
14.2	Formulario de mantenimiento para el usuario	68
14.3	Ficha de producto: calentador de agua eléctrico	68

1 Seguridad

1.1 Instrucciones generales de seguridad



Peligro

Este aparato puede ser utilizado por niños mayores de 3 años y personas con capacidades físicas, sensoriales o mentales reducidas o desprovistas de experiencia o conocimientos, siempre que sean supervisados correctamente o si se les dan instrucciones para usar el aparato con total seguridad y han comprendido los riesgos a los que se exponen. Los niños no deben jugar con el aparato. Los niños no deben realizar ninguna operación de limpieza o mantenimiento sin supervisión. Los niños de entre 3 y 8 años solo pueden utilizar el grifo conectado al calentador de agua.



Atención

Este producto está diseñado para ser utilizado a una altitud máxima de 3000 metros.
Es imprescindible instalar un acumulador de retención bajo el calentador de agua si este está colocado en un falso techo, un altillo o encima de una vivienda. Se requiere un desagüe conectado al sistema de aguas residuales. Este calentador de agua se vende con un termostato con una temperatura de funcionamiento por encima de los 60 °C en la posición máxima para limitar el crecimiento de la bacteria Legionella en el acumulador. Atención: el agua a una temperatura de más de 50 °C puede causar quemaduras graves de forma instantánea. Comprobar siempre la temperatura del agua antes del baño o la ducha. El manual de este aparato se puede obtener dirigiéndose al servicio de atención al cliente (datos al final del manual).



Peligro de electrocución

Cortar la alimentación eléctrica del calentador eléctrico antes de cualquier intervención.



Importante

Conforme a la reglamentación local y nacional vigente, solo un profesional cualificado está facultado para instalar el calentador de agua eléctrico.

**Atención**

Vaciado del calentador de agua eléctrico:

1. Cortar la entrada de agua fría sanitaria.
2. Abrir un grifo de agua caliente de la instalación.
3. Abrir un grifo del grupo de seguridad.
4. El calentador de agua eléctrico está completamente vaciado cuando el agua deja de salir.

**Atención**

- Debe instalarse un nuevo dispositivo limitador de presión (válvula de alivio de presión o grupo de seguridad) de un tamaño de 3/4" y una clasificación de presión de 0,7 MPa (7 bar) en la entrada del calentador de agua, de acuerdo con la normativa local vigente.
- El dispositivo limitador de presión (grupo o válvula de seguridad) debe hacerse funcionar con regularidad para eliminar las incrustaciones depositadas y para que no se bloquee.
- Debe instalarse un dispositivo limitador de presión en un tubo de evacuación.
- Puesto que por el tubo de evacuación del dispositivo limitador de presión puede salir agua, el tubo debe mantenerse abierto al aire en un cuarto protegido de las heladas y con una pendiente descendente continua.
- Si la presión de alimentación supera el 80% de la calibración del dispositivo limitador de presión, hay que instalar un reductor de presión (no suministrado) antes del aparato.
- Entre el dispositivo limitador de presión y el calentador de agua eléctrico no debe haber ningún sistema de seccionamiento.

Para el tipo, las especificaciones y la conexión del dispositivo limitador de presión, consultar la sección. Conectar el calentador de agua eléctrico a la red de agua potable conforme al manual de instalación y mantenimiento.

**Advertencia**

Instalar el aparato de conformidad con la legislación nacional en materia de instalaciones eléctricas.

Si el aparato no viene cableado de fábrica, cablearlo de acuerdo con los diagramas de cableado que figuran en el capítulo sobre conexiones eléctricas del manual de instrucciones del aparato.

Este aparato debe estar conectado a la toma de tierra.

**Advertencia**

La puesta a tierra debe cumplir las normas de instalación vigentes.

Conectar el aparato a tierra antes de establecer cualquier conexión eléctrica.

Tipo y clasificación del equipo de protección: consultar el capítulo relativo a las secciones de cable recomendadas en el Manual de instalación y mantenimiento.

Para conectar el aparato a la red eléctrica, consultar el capítulo Conexiones eléctricas del manual de instalación y mantenimiento del aparato.

**Advertencia**

Respetar la temperatura y la presión mínima y máxima del agua para garantizar que el aparato funciona correctamente. Véase el capítulo sobre las especificaciones técnicas.

**Advertencia**

Dejar el espacio necesario para instalar el aparato correctamente (consultar el capítulo relativo a las dimensiones del aparato). Consultar el Manual de instalación y mantenimiento.

**Atención**

Conforme a las normas de instalación vigentes en el país, en los tubos fijos debe poder instalarse un sistema de desconexión.

**Atención**

Para evitar posibles daños por un rearme intempestivo del cortacircuitos térmico, este aparato no debe alimentarse por medio de un interruptor externo, como por ejemplo un temporizador, ni conectarse a un circuito que la compañía eléctrica conecte y desconecte con regularidad.

**Advertencia**

Respetar la presión máxima de entrada del agua para garantizar el correcto funcionamiento del aparato (consultar el capítulo Especificaciones técnicas).

**Advertencia**

Para evitar quemaduras, es obligatorio instalar un grifo mezclador termostático en el conducto de ida del agua caliente sanitaria.

**Atención**

La instalación debe cumplir todas y cada una de las normas vigentes en el país en materia de trabajos e intervenciones en viviendas individuales, bloques de apartamentos y otras edificaciones.

1.2 Recomendaciones

**Atención**

Para poder disfrutar de una cobertura de garantía ampliada, es imprescindible que el aparato no haya sufrido ninguna modificación.

**Importante**

Conservar este documento cerca del lugar de instalación del aparato.

**Importante**

No quitar ni cubrir nunca las etiquetas ni las placas de características colocadas en los aparatos. Las etiquetas y las placas de características deben ser legibles durante toda la vida del aparato. Las pegatinas de instrucciones y advertencias estropeadas o ilegibles deben cambiarse inmediatamente.

**Importante**

Procurar que se pueda acceder al calentador de agua eléctrico en todo momento.


1.3 Responsabilidades


Responsabilidad del fabricante	<p>Nuestros productos se fabrican cumpliendo los requisitos de diversas Directivas aplicables. Por consiguiente, se entregan con el marcado CE y todos los documentos necesarios. En aras de la calidad de nuestros productos, nos esforzamos constantemente por mejorarlos. Por lo tanto, nos reservamos el derecho a modificar las especificaciones que figuran en este documento.</p> <p>Declinamos nuestra responsabilidad como fabricante en los siguientes casos:</p> <ul style="list-style-type: none"> • No respetar las instrucciones de instalación del generador. • No respetar las instrucciones de uso del generador. • Mantenimiento insuficiente o inadecuado del generador.
Responsabilidad del instalador	<p>El instalador es el responsable de la instalación y de la primera puesta en servicio del generador. El instalador deberá respetar las siguientes instrucciones:</p> <ul style="list-style-type: none"> • Leer y seguir las instrucciones que figuran en los manuales facilitados con el generador. • Instalar el generador de conformidad con la legislación y las normas vigentes. • Efectuar la primera puesta en servicio y las comprobaciones necesarias. • Explicar la instalación al usuario. • Si el generador necesita mantenimiento, advertir al usuario de la obligación de revisarlo y mantenerlo en buen estado de funcionamiento. • Entregar al usuario todos los manuales de instrucciones.
Responsabilidad del usuario	<p>Para garantizar un funcionamiento óptimo del sistema, el usuario debe seguir las siguientes instrucciones:</p> <ul style="list-style-type: none"> • Leer y seguir las instrucciones que figuran en los manuales facilitados con el generador. • Recurrir a profesionales cualificados para hacer la instalación y efectuar la primera puesta en servicio. • Pedir al instalador que le explique cómo funciona la instalación. • Encargar los trabajos de revisión y mantenimiento necesarios a un técnico autorizado. • Conservar los manuales en buen estado en un lugar próximo al generador.


2 Símbolos utilizados

2.1 Símbolos utilizados en el manual

En este manual se emplean distintos niveles de peligro para llamar la atención sobre ciertas instrucciones especiales. El objetivo de ello es mejorar la seguridad del usuario, prevenir posibles problemas y garantizar el buen funcionamiento del aparato.

 **Peligro**
Riesgo de situaciones peligrosas susceptibles de provocar lesiones graves.

 **Peligro de electrocución**
Riesgo de descarga eléctrica.

 **Advertencia**
Riesgo de situaciones peligrosas susceptibles de provocar lesiones leves.

 **Atención**
Riesgo de daños materiales

 **Importante**
Señala una información importante.

 **Consejo**
Remite a otros manuales u otras páginas de este manual.

2.2 Símbolos utilizados en el aparato

Fig.32

1 

6 

2 

7 

3 

8 

4 

9 **IP24**



5 

MW-4000319-1

- 1 Corriente alterna
- 2 Toma de tierra
- 3 Leer atentamente los manuales de instrucciones facilitados antes de la instalación y puesta en servicio del aparato.
- 4 Eliminar los productos usados mediante un sistema de recuperación y reciclaje apropiado.
- 5 Atención: peligro de descarga eléctrica, piezas con tensión eléctrica. Desconectar la alimentación de red antes de cualquier intervención.
- 6 Apoyo eléctrico
- 7 Marcado CE: equipo conforme con la legislación europea
- 8 Marcado NF: equipo conforme con los criterios de rendimiento y seguridad de Francia
- 9 Índice de protección.

3 Especificaciones técnicas

3.1 Homologaciones

3.1.1 Certificación NF

Este producto cumple los requisitos de las siguientes normas NF de electricidad:

- EN 60335-1:2012 + A11:2014 + A13:2017 + A1:2019 + A14:2019 + A2: 2019 + A15: 2021
- EN 60335-2-21: 2021
- EN 62233:2008
- EN 55014-1: 2021
- EN 55014-2:2021
- EN 61000-3-2:2019
- EN 61000-3-3:2013 + A1:2019

3.1.2 Declaración de conformidad CE

La unidad se ajusta al modelo normalizado descrito en la declaración de conformidad CE. Ha sido fabricado y comercializado en conformidad con los requisitos de las directivas europeas

El original de la declaración de conformidad se puede obtener dirigiéndose al fabricante.

3.1.3 Mercado CE / Conformidad eléctrica

Este producto cumple los requisitos de las siguientes normas y directivas europeas:

- Directiva 2014/35/UE sobre baja tensión
Patrón genérico: ES 60335-1
Patrones específicos: EN 60335-2-21, EN 60335-2-40
- Directiva 2014/30/UE sobre compatibilidad electromagnética
Normas pertinentes:
EN 55014 + EN 55014-1 + 55014-2
EN 62233 + A1:2006
EN 61000-3-2 + EN 61000-3-3
- Directiva sobre restricciones a la utilización de determinadas sustancias peligrosas en aparatos eléctricos y electrónicos
Este producto cumple los requisitos de 2011/65/UE, 2015/863/UE y 2017/2102/UE.

3.1.4 2014/68/UE Directiva

Este producto cumple los requisitos de la Directiva Europea 2014/68/UE, artículo 4, párrafo 3, relativa a los equipos a presión.

3.1.5 Directiva de diseño ecológico

Este producto cumple los requisitos de la normativa europea 2013/814/UE que aplica la directiva 2009/125/CE relativa al diseño ecológico de los productos relacionados con la energía.

3.2 Datos técnicos: calentador de agua eléctrico

Calentador de agua eléctrico mural vertical

Especificaciones	Unidad	THS VM 075L 1200M	THS VM 100L 1200M	THS VM 150L 1800M	THS VM 200L 2200M
Capacidad	Litros	75	100	150	200
Tensión (monofásica)	V	230	230	230 ⁽¹⁾	230 ⁽¹⁾
Potencia nominal de entrada	W	1200	1200	1800	2200
Resistencia		Esteatita	Esteatita	Esteatita	Esteatita
Tiempo de calentamiento real (de 15 a 65 °C)	Horas:minutos	4:08	5:27	5:14	5:44
Cantidad de agua suministrada a 40 °C V40	Litros	142	161	237	311
Consumo de mantenimiento ⁽²⁾	kWh/24h	1,08	1,28	1,65	1,94
Peso en vacío	kg	23	27	35	45

(1) que pueden convertirse a 400 V trifásicos
(2) Norma EN60379 con una temperatura de activación del termostato de 65 °C y un diferencial de 5 K (especificaciones LCIE 103-14)

Calentador de agua eléctrico que se va a instalar

Especificaciones	Unidad	THS VS 150L 1800M	THS VS 200L 2200M	THS VS 250L 3000M	THS VS 300L 3000M
Capacidad	Litros	150	200	250	300
Tensión monofásica	V	230 ⁽¹⁾	230 ⁽¹⁾	230 ⁽¹⁾	230 ⁽¹⁾
Potencia nominal de entrada	W	1800	2200	3000	3000
Resistencia		Esteatita	Esteatita	Esteatita	Esteatita

Especificaciones	Unidad	THS VS 150L 1800M	THS VS 200L 2200M	THS VS 250L 3000M	THS VS 300L 3000M
Tiempo de calentamiento real (de 15 a 65 °C)	Horas:minutos	4:19	5:14	4:58	6:18
Cantidad de agua suministrada a 40 °C V40	Litros	276	376	436	537
Consumo de mantenimiento ⁽²⁾	kWh/24h	1,58	1,87	2,30	2,36
Peso en vacío	kg	42	47	53	60

(1) que pueden convertirse a 400 V trifásicos
 (2) Norma EN60379 con una temperatura de activación del termostato de 65 °C y un diferencial de 5 K (especificaciones LCIE 103-14)

Calentador de agua eléctrico horizontal

Especificaciones	Unidad	THS HM 100L 1800M	THS HM 150L 1800M	THS HM 200L 2200M
Capacidad	Litros	100	150	200
Tensión monofásica	V	230 ⁽¹⁾	230 ⁽¹⁾	230 ⁽¹⁾
Potencia nominal de entrada	W	1800	1800	2200
Resistencia		Esteatita	Esteatita	Esteatita
Tiempo de calentamiento real (de 15 a 65 °C)	Horas:minutos	2:51	4:24	4:31
Cantidad de agua suministrada a 40 °C V40	Litros	161	237	311
Consumo de mantenimiento ⁽²⁾	kWh/24h	1,03	1,46	1,75
Peso en vacío	kg	29	37	45

(1) que pueden convertirse a 400 V trifásicos
 (2) Norma EN60379 con una temperatura de activación del termostato de 65 °C y un diferencial de 5 K (especificaciones LCIE 103-14)

3.3 Especificaciones del sensor de agua caliente sanitaria

i **Importante**
 Tolerancia: +/- 5 Ohm

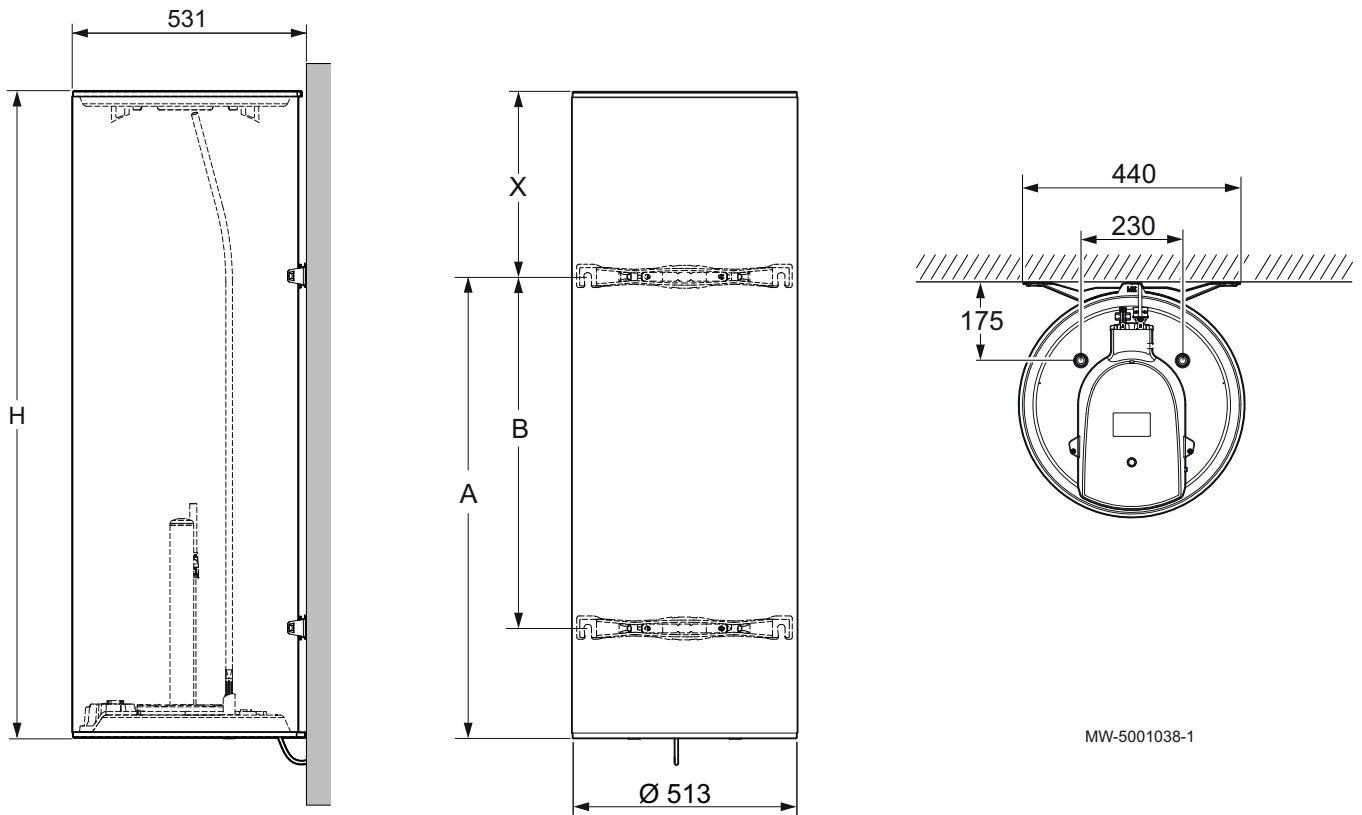
Tab.29 Sonda de agua caliente sanitaria

Temperatura (°C)	10	20	25	30	40	50	60	70	80
Resistencia (Ω)	19691	12474	10000	8080	5372	3661	2536	1794	1290

3.4 Dimensiones

3.4.1 Calentador de agua eléctrico mural vertical

Fig.33

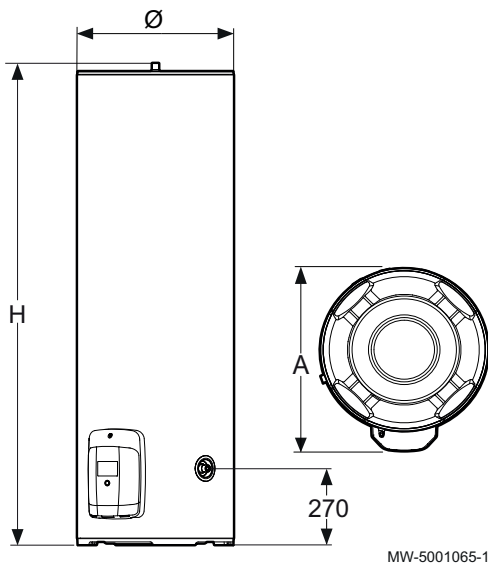


Tab.30

Volumen en litros	75	100	150	200
A	575	755	1055	1055
B	-	-	800	800
H	707	836	1154	1471
X	132	82	99	416

3.4.2 Calentador de agua eléctrico que se va a instalar

Fig.34

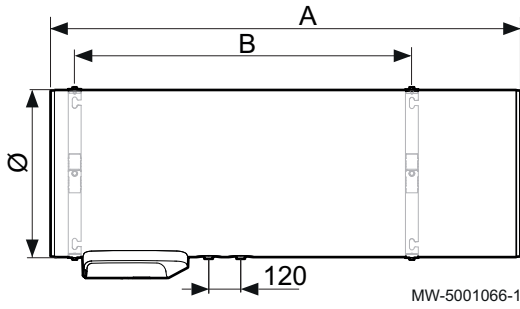


Tab.31

Volumen en litros	150	200	250	300
A	640	640	640	640
H	1015	1270	1510	1765
Diámetro (Ø)	575	575	575	575

3.4.3 Calentador de agua eléctrico mural horizontal

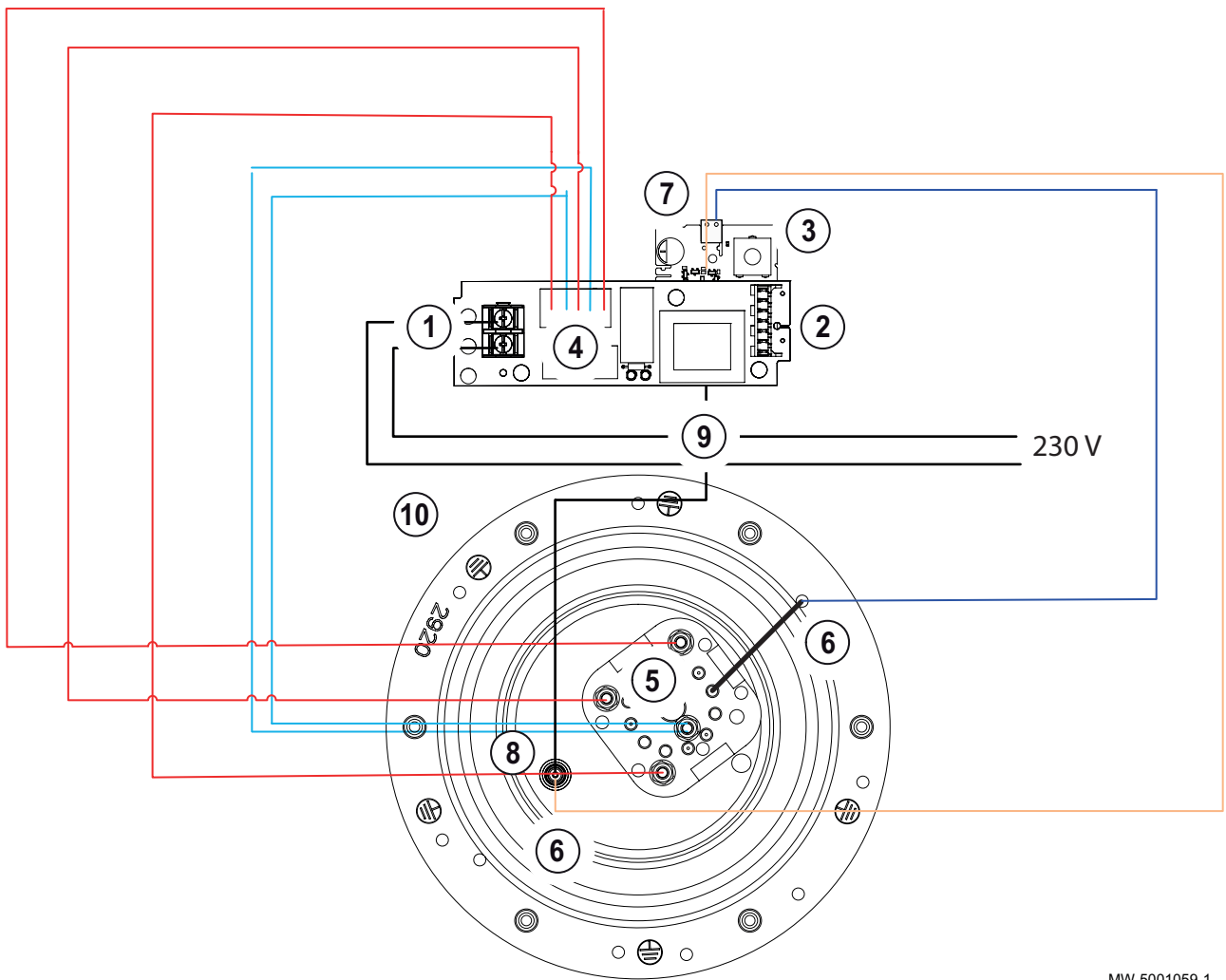
Fig.35



Tab.32

Volumen en litros	100	150	200
A	830	1150	1470
B	600	800	1050
Diámetro (Ø)	520	520	520

3.5 Esquema eléctrico



MW-5001059-1

- 1 Alimentación eléctrica de la placa electrónica
- 2 Placa electrónica
- 3 Potenciómetro de ajuste de temperatura de ida del agua caliente sanitaria
- *4 Conector de alimentación de las resistencias de inmersión
- 5 Resistencias de inmersión
- 6 Ánodo híbrido de titanio/magnesio
- 7 Conector de ánodo
- 8 Sonda de temperatura
- 9 Conector de sonda de temperatura
- 10 Puesta a tierra

4 Descripción del producto

4.1 Descripción general

El calentador de agua eléctrico de la gama CorEmail THS tiene las especificaciones siguientes:

- El acumulador es de acero de calidad extra, con recubrimiento de esmalte vitrificado a 850 °C de calidad alimentaria, que proporciona al depósito una protección eficaz contra la corrosión.
- Protección contra la corrosión:
 - 75-300 litros: El acumulador está protegido contra la corrosión por un ánodo híbrido.
 - El aparato está equipado con una resistencia de inmersión de esteatita insertada en un conducto esmaltado al que se puede acceder sin vaciar
- El aparato está equipado con un termostato electrónico ajustable con indicador de calentamiento.
- El aparato está aislado con espuma de poliuretano sin clorofluorocarbonos (CFC), lo cual permite reducir al máximo las pérdidas de calor.
- El aparato está rodeado por paneles de acero pintado en blanco con tapa de protección. La tapa de protección permite acceder con facilidad al termostato electrónico.
- Este producto está diseñado para ser utilizado a una altitud máxima de 3000 metros
- Es imprescindible instalar un depósito de retención bajo el calentador de agua eléctrico si este está colocado en un falso techo, un altillo o encima de una vivienda. Se requiere un desagüe conectado al sistema de aguas residuales.
- Este calentador de agua eléctrico se vende con una temperatura de funcionamiento por encima de los 60 °C para limitar el crecimiento de la bacteria Legionella en el depósito.

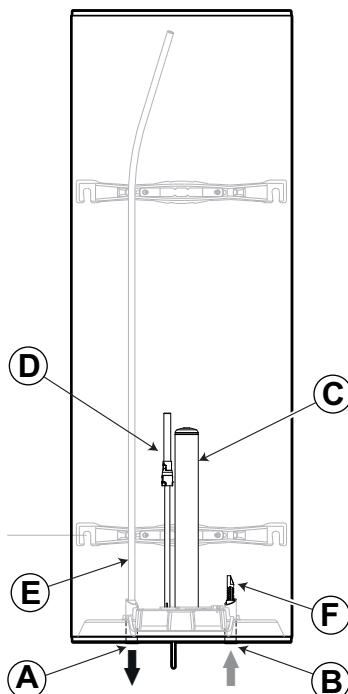


Atención

El agua a más de 50 °C puede causar quemaduras graves de forma instantánea. Comprobar siempre la temperatura del agua antes del baño o la ducha.

4.2 Componentes principales:

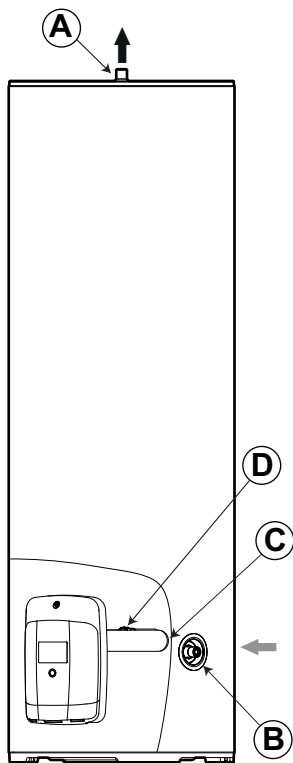
Fig.36 Calentador de agua eléctrico mural vertical



- A** Salida de agua caliente sanitaria - G 3/4"
- B** Entrada de agua fría - G 3/4"
- C** Calentador de inmersión de esteatita
- D** Ánodo híbrido de titanio/magnesio
- E** Tubo de extracción de agua caliente sanitaria
- F** Desgasificador de agua fría

MW-5001052-1

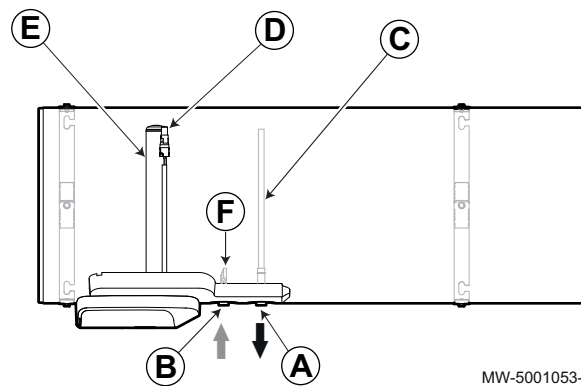
Fig.37 Calentador de agua eléctrico que se va a instalar



MW-5001049-1

- A Salida de agua caliente sanitaria - G 3/4"
- B Entrada de agua fría - G 3/4"
- C Calentador de inmersión de esteatita
- D Ánodo híbrido de titanio/magnesio

Fig.38 Calentador de agua eléctrico horizontal



MW-5001053-1

- A Salida de agua caliente sanitaria - G 3/4"
- B Entrada de agua fría - G 3/4"
- C Tubo de extracción de agua caliente sanitaria
- D Ánodo híbrido de titanio/magnesio
- E Calentador de inmersión de esteatita
- F Desgasificador de agua fría

4.3 Componentes suministrados

Contenido del paquete del calentador de agua eléctrico:

- calentador de agua eléctrico;
- uniones dieléctricas (1x),
- un manual de usuario, instalación y mantenimiento del calentador de agua eléctrico;

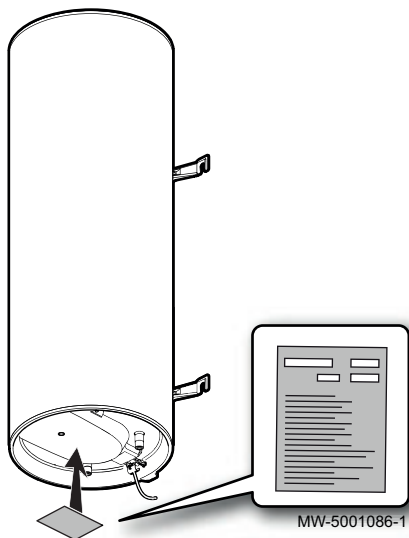
4.4 Accesorios y opciones

Accesorios	Referencias
Kit de conversión a EasyTri 400 V trifásico	100001495
Trípode para montaje en suelo	89788949
Kit de transferencia de separación universal	100019794

5 Antes de la instalación

5.1 Ubicación de las placas de características

Fig.39



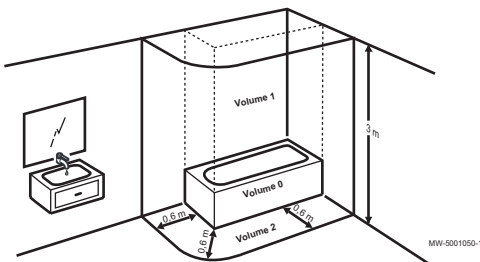
Las placas de características deben estar accesibles en todo momento; se utilizan para identificar el producto y proporcionar la siguiente información:

- Tipo de aparato,
- Número de serie,
- Alimentación eléctrica.

5.2 Elección del emplazamiento

5.2.1 Elección de la ubicación del calentador de agua eléctrico

Fig.40

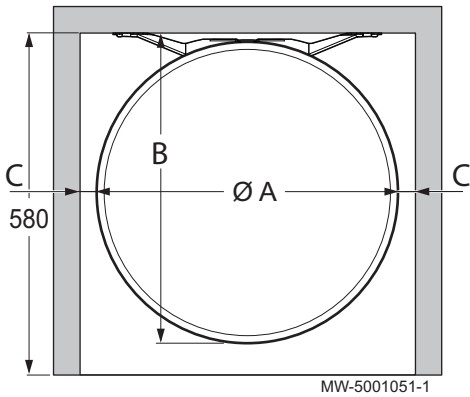


El grado de protección IP 24 o IP 25 permite la instalación en baños, pero solo fuera de las áreas de protección 0, 1 y 2.

Tab.33 Grado de protección del calentador de agua eléctrico

Volumen del calentador de agua eléctrico	IP 24	IP 25
THS VM 075L 1200M	-	X
THS VM 100L 1200M	-	X
THS VM 150L 1800M	-	X
THS VM 200L 2200M	-	X
THS VS 200L 2200M	X	-
THS VS 250L 3000M	X	-
THS VS 300L 3000M	X	-
THS HM 100L 1800M	X	-
THS HM 150L 1800M	X	-
THS HM 200L 2200M	X	-

Fig.41 Colocación del acumulador



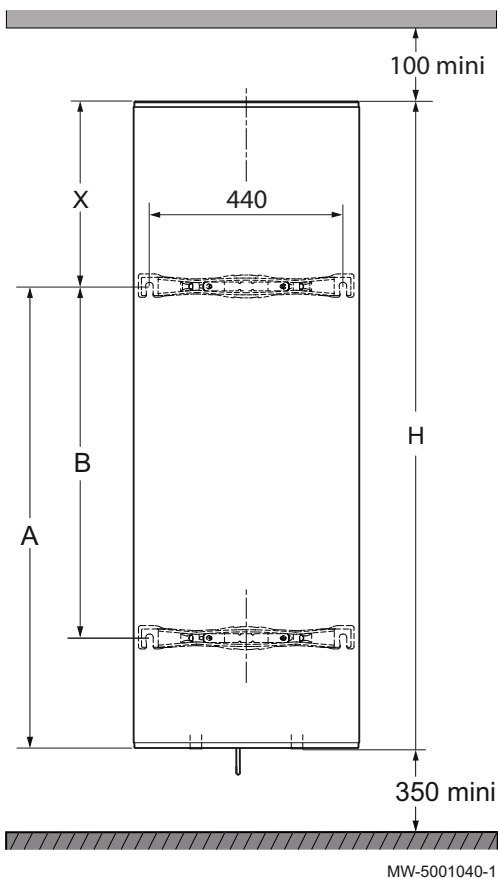
Tab.34 Calentador de agua eléctrico mural vertical que se va a instalar

Referencias (en milímetros)	Litros	75	100	150	200	250	300
A	instalación mural vertical	513	513	513	513	-	-
	de suelo	-	—	575	575	575	575
B		530	530	530	530	640	640
C mín.		100	100	100	100	100	100

Para garantizar una buena accesibilidad y facilitar el mantenimiento del calentador de agua eléctrico, la posición elegida del mismo debe cumplir las dimensiones mínimas indicadas por el fabricante.

1. Tener en cuenta las dimensiones del calentador de agua eléctrico al elegir su ubicación.
2. Escoger una estancia que cumpla las siguientes especificaciones:
 - una estancia seca protegida de las heladas y que se mantenga a una temperatura no inferior a 7 °C
 - Evitar estancias expuestas a gas, vapor o polvo.
3. Respetar el grado de protección del calentador de agua eléctrico durante la instalación.

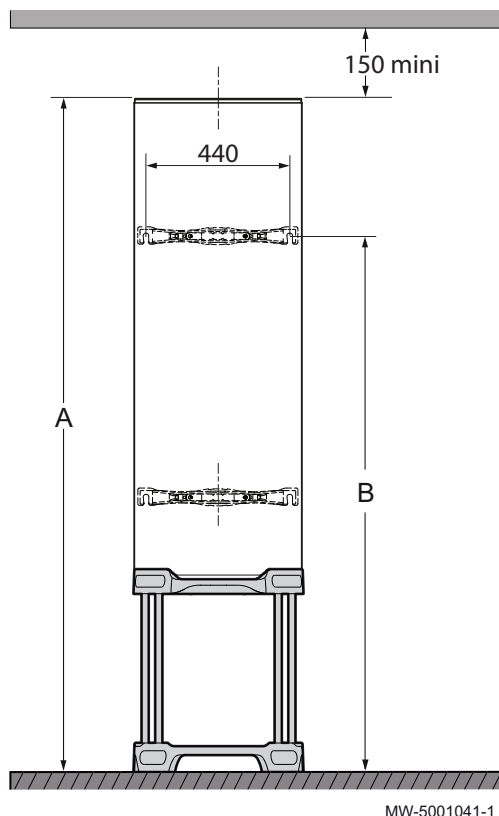
Fig.42 Instalación sin trípode



Tab.35 Dimensiones del calentador de agua eléctrico mural vertical sin trípode

Volumen en litros	75	100	150	200
A (milímetros)	570	750	1050	1050
B (milímetros)	-	-	800	800
H (milímetros)	705	835	1155	1475
X (milímetros)	132	82	99	416

Fig.43 Instalación con trípode



Tab.36 Dimensiones del calentador de agua eléctrico mural vertical con trípode

Volumen en litros	75	100	150	200
A (milímetros)	1325	1455	1775	2095
B (milímetros)	1195	1375	1670	1670

6 Instalación

6.1 Recomendaciones

Los aparatos deben ser instalados por un profesional certificado, de conformidad con los códigos de prácticas y textos legales vigentes.

La instalación debe cumplir todas las disposiciones de los reglamentos y directivas vigentes que regulan los trabajos e intervenciones en viviendas individuales, bloques de apartamentos y otras edificaciones.

Respetar el grado de protección del calentador de agua eléctrico al instalar los aparatos

Seguir las recomendaciones siguientes al elegir la ubicación del calentador de agua eléctrico:

1. Instale un desagüe en la sala de la caldera.
2. Asegurarse de que existe un embudo-sifón para el grupo de seguridad.
3. Instalar válvulas de aislamiento.
4. Colocar un reductor de presión.
5. Prever la instalación de una válvula antirretorno en el circuito de agua fría sanitaria.

6.2 Montaje del calentador de agua eléctrico en la pared

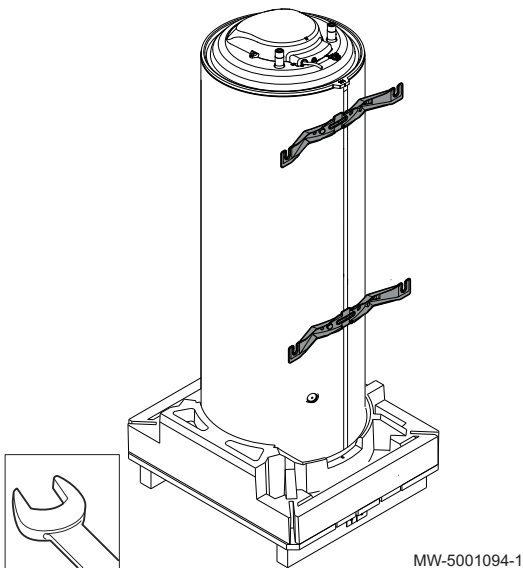
Tener en cuenta la resistencia de la pared al montar el calentador de agua eléctrico en una pared. Si la pared no soporta el peso del calentador de agua eléctrico, es necesario utilizar un trípode.

El trípode debe colocarse en una superficie plana que soporte el peso del calentador de agua eléctrico cuando esté lleno.

Con trípode, el calentador de agua eléctrico debe montarse en la pared con el soporte superior para evitar cualquier inclinación.

El instalador es el responsable del tipo de soporte usado y de la integridad mecánica del montaje, incluida la selección del soporte.

No se suministran los tornillos, los tacos y las arandelas necesarios para fijar los soportes a la pared.



1. Respetar las dimensiones al montar el calentador de agua eléctrico en la pared.
Instalación con trípode: Colocar previamente el trípode teniendo en cuenta las dimensiones de instalación. El trípode debe estar a 42 mm de la pared.
2. Preajuste a la pared con los tornillos sobresaliendo 15 mm como mínimo. Los tornillos M10 que se usen dependerán del tipo de pared. Los tornillos deben poder aguantar el peso del calentador de agua eléctrico cuando esté lleno de agua.
3. En los modelos horizontales, fijar los soportes en el calentador de agua eléctrico, utilizando los tornillos y arandelas suministrados con el calentador de agua eléctrico y apoyando el dispositivo para evitar cualquier inclinación.
Los soportes de montaje se suministran en la base de poliestireno del calentador de agua eléctrico.
4. Girar el calentador de agua eléctrico sobre sus soportes.

Fig.44

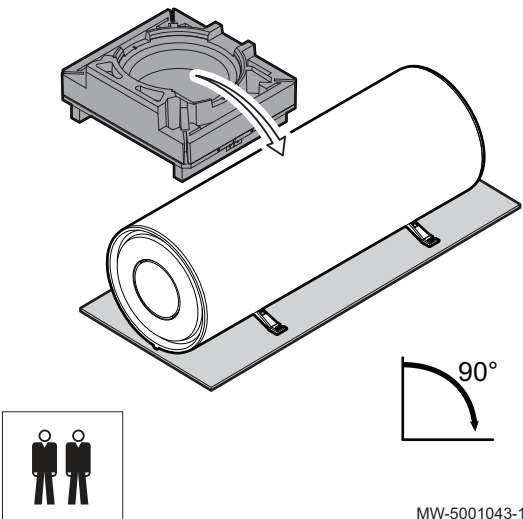
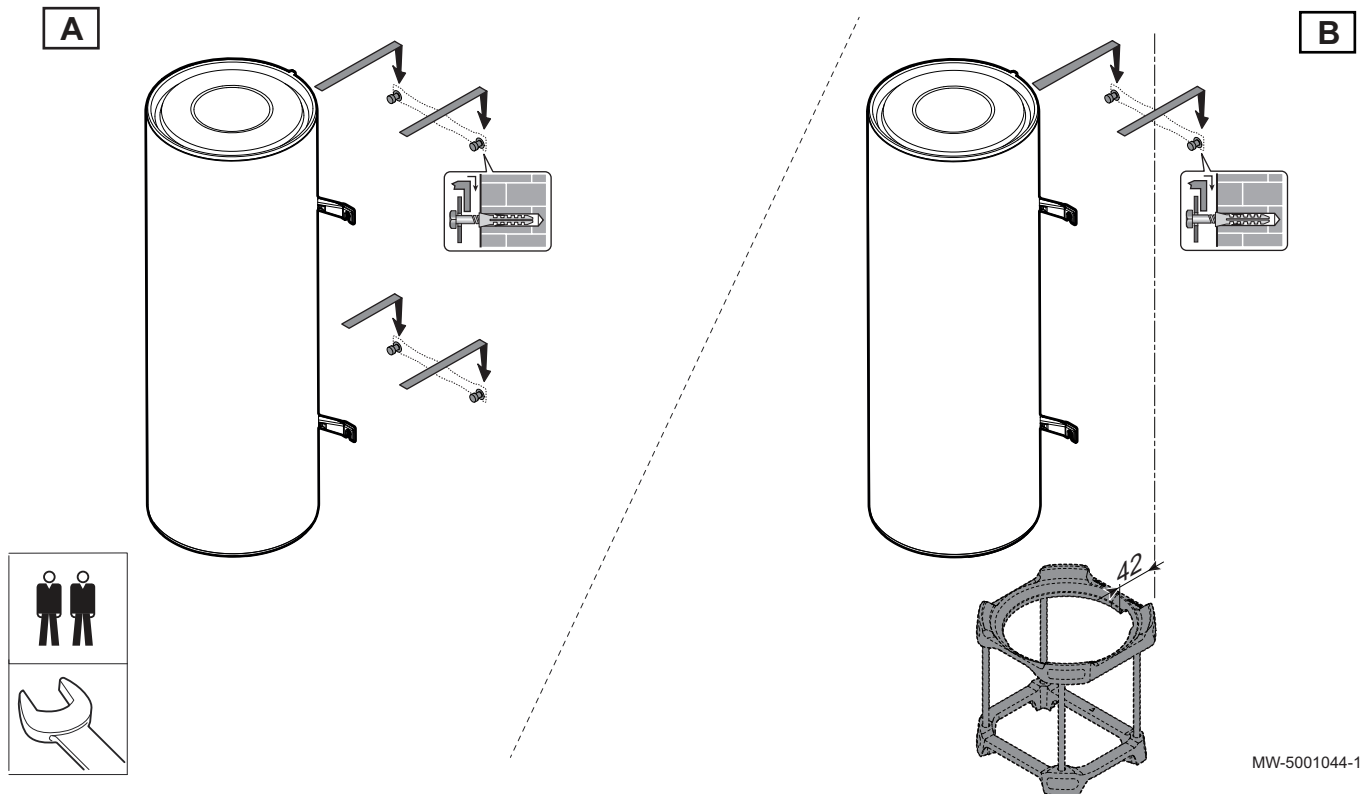


Fig.45



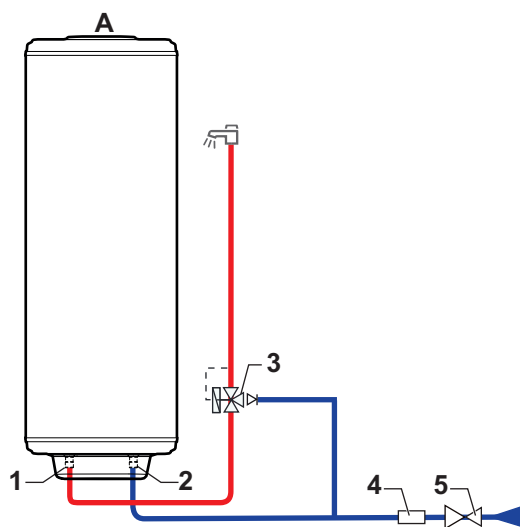
MW-5001044-1

5. Instalación sin trípode (A): Fijar el calentador de agua eléctrico encajando los soportes en los tornillos.
Instalación con trípode (B): Fijar el calentador de agua eléctrico encajando el soporte superior en los tornillos.
⇒ El calentador de agua eléctrico debe estar asentado en el trípode.
6. Apretar los tornillos.

6.3 Conexiones hidráulicas

6.3.1 Esquema de conexiones

Fig.46

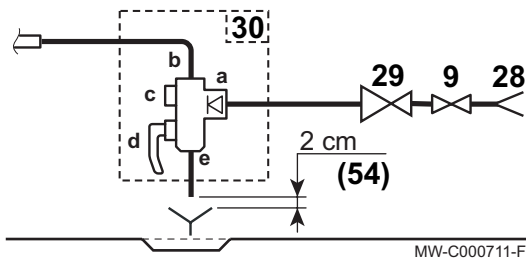


MW-4000342-3

- | | |
|---|---|
| A | Calentador de agua eléctrico |
| 1 | Salida de agua caliente sanitaria con unión dieléctrica |
| 2 | Entrada de agua fría sanitaria |
| 3 | Válvula mezcladora termostática (opcional) |
| 4 | Grupo de seguridad |
| 5 | Reductor de presión |

6.3.2 Descripción del grupo de seguridad

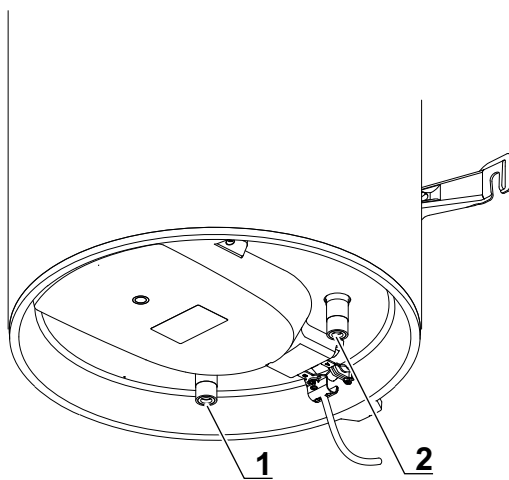
Fig.47



- 9 Válvula de aislamiento
- 28 Entrada de agua fría sanitaria
- 29 Reductor de presión
- 30 Grupo de seguridad
- 54 Extremo del tubo de evacuación libre y visible a unos 2 – 4 cm por encima del embudo de desagüe
- a Entrada de agua fría con válvula antirretorno incorporada
- b Conexión a la entrada de agua fría del acumulador ACS
- c Llave de paso
- d Válvula de seguridad y vaciado manual
- e Orificio de vaciado

6.3.3 Preparación de las conexiones de agua

Fig.48



- 1 Salida de agua caliente sanitaria (arandela roja)
- 2 Entrada de agua fría sanitaria (arandela azul)

Los componentes utilizados para la conexión del circuito de agua fría deben cumplir las normas y reglamentos vigentes en el país en cuestión. Las conexiones de agua deben cumplir las directivas locales y la normativa vigente.

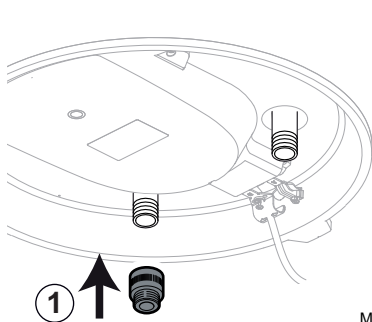
Los tubos de alimentación de agua fría y los circuitos de agua caliente sanitaria deben limpiarse antes de realizar cualquier conexión de agua para evitar que entren partículas metálicas u otros contaminantes en el calentador de agua eléctrico.

Si es necesario enjuagar con un producto agresivo, neutralizar el agua del lavado antes de verterla a la red de alcantarillado.

MW-5001045-1

6.3.4 Conexión del circuito de agua caliente sanitaria

Fig.49

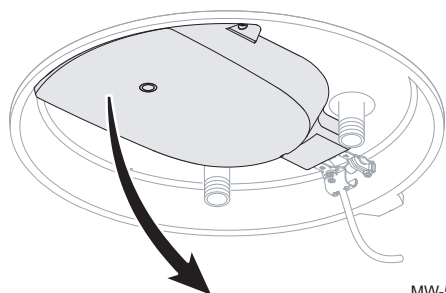


La unión dieléctrica viene dentro de una bolsa en el inserto de poliestireno.

1. Para evitar que se produzca corrosión en las conexiones entre el calentador de agua eléctrico y las tuberías, es fundamental instalar una unión dieléctrica con la junta suministrada o utilizando fibra de cáñamo o compuesto para juntas de tuberías en la salida de agua caliente (arandela roja).

MW-5001046 -1

Fig.50



MW-5001047 -1

2. Montar una válvula mezcladora termostática de agua sanitaria (no suministrada) en la salida del calentador de agua eléctrico.
 - **Francia:** la instalación de un mezclador termostático es obligatoria.
 - **Resto de países:** se recomienda la instalación de un mezclador termostático.

**Atención**

Dejar acceso libre debajo del calentador de agua eléctrico para que se pueda abrir completamente la tapa y retirar la resistencia de inmersión.

6.3.5 Conexión del calentador de agua eléctrico al circuito de agua fría

1. Instalar un reductor de presión si la presión de alimentación sobrepasa el 80% de la calibración de la válvula o grupo de seguridad (p. ej., 0,55 MPa (5,5 bar) para un grupo de seguridad calibrado a 0,7 MPa (7 bar)).

**Atención**

Instalar el reductor de presión antes del aparato y después del contador de agua para tener la misma presión en todos los conductos de la instalación.

2. Instalar un desagüe en la sala de calderas y un embudo-sifón para la válvula combinada.
3. Montar una válvula de seguridad (no suministrada) precintada y calibrada a 0,7 MPa (7 bar) en la entrada de agua fría sanitaria, cerca del calentador de agua eléctrico y en una posición fácilmente accesible para proteger el calentador de agua eléctrico de los golpes de ariete.

**Atención**

No colocar ningún sistema de seccionamiento entre la válvula o la válvula combinada y el calentador de agua eléctrico.

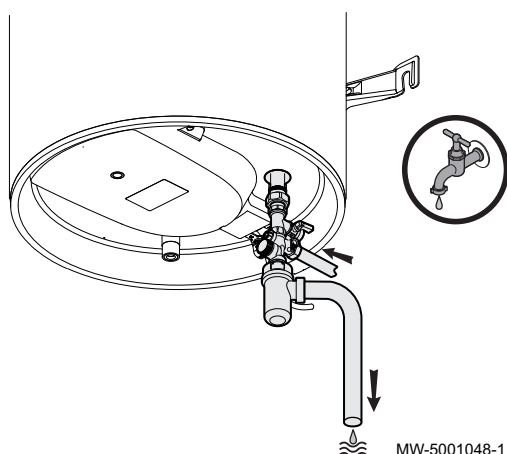
**Importante**

Se recomienda utilizar grupos de seguridad hidráulica de membrana con la certificación adecuada.

4. Para no restringir la circulación del agua en caso de sobrepresión:
 - el tubo de evacuación de la válvula combinada debe mantenerse abierto al aire en un cuarto protegido de las heladas y con una pendiente descendente continua.
 - El diámetro de la válvula combinada y de su conexión al calentador de agua eléctrico debe ser como mínimo igual al de la entrada de agua fría sanitaria del calentador de agua eléctrico.
5. Establecer la conexión con el agua fría sanitaria.

6.4 Llenado del calentador de agua eléctrico

Fig.51



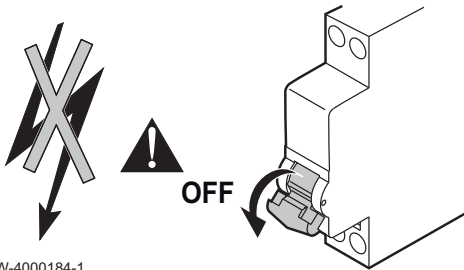
MW-5001048-1

Una vez realizadas las conexiones hidráulicas y eléctricas, llenar el calentador de agua eléctrico.

1. Abrir un grifo de agua caliente.
2. Abrir el grifo de agua fría situado en el grupo de seguridad para purgar el aire de la instalación.
3. Cerrar el grifo del agua caliente cuando el agua comience a correr por el grifo.
 - ⇒ El calentador de agua eléctrico está lleno.
4. Comprobar que las conexiones de los tubos son estancas y que los dispositivos hidráulicos funcionan correctamente abriendo la válvula de vaciado o la válvula combinada.

6.5 Conexiones eléctricas

6.5.1 Recomendaciones eléctricas



MW-4000184-1

Las conexiones eléctricas debe efectuarlas un profesional cualificado y siempre con el sistema desconectado.

La alimentación eléctrica es a través de un cable de conexión a la red (~230 V, 50 Hz) conforme a la normativa nacional vigente en materia de instalaciones eléctricas.

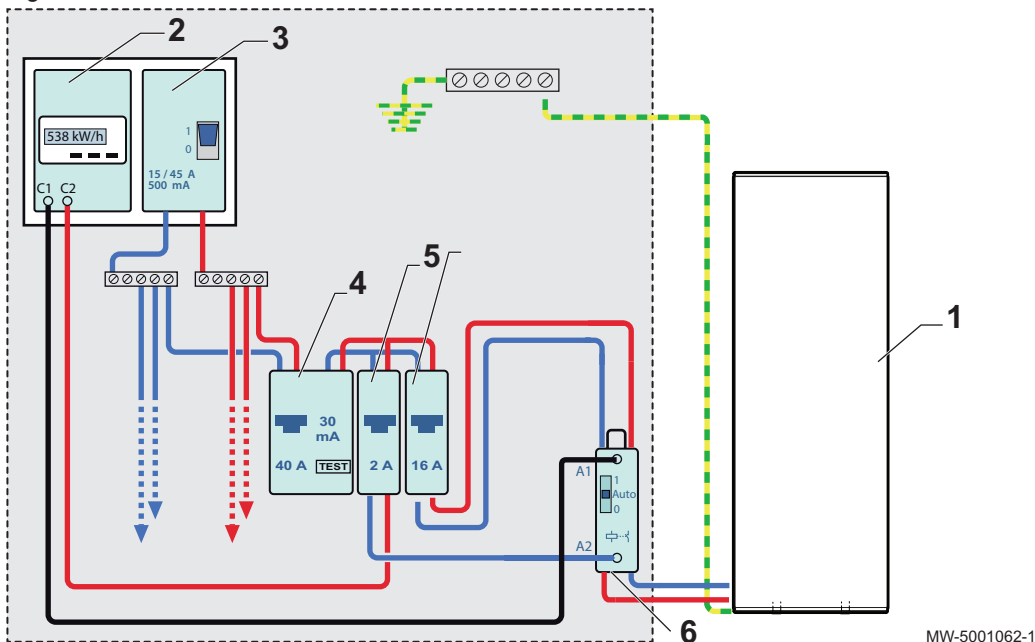
Respetar las polaridades al establecer las conexiones a la red eléctrica.

- Hilo marrón (L): Fase
- Hilo azul (N): Neutro
- Hilo verde/amarillo (⊕): Tierra

Si el cable de alimentación sufre daños, encargar siempre la sustitución a un instalador cualificado.

6.5.2 Conexión eléctrica

Fig.52



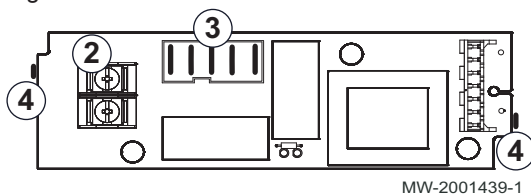
MW-5001062-1

- | | |
|--------------------------------|--|
| 1 Calentador de agua eléctrico | 4 Interruptor diferencial de clase AC |
| 2 Contador | 5 Disyuntores |
| 3 Disyuntor de conexión | 6 Interruptor de tarifa normal/Tarifa reducida |

6.5.3 Instalación del kit Easytri (opcional)

Para una instalación de calentador de agua eléctrico de 400 voltios.

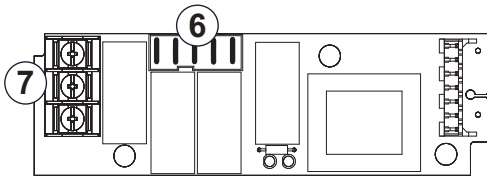
Fig.53 Placa electrónica 230 V ~



MW-2001439-1

1. Apagar el calentador de agua eléctrico antes de trabajar en el dispositivo.
2. Desconectar el cable de alimentación de la regleta de conexión
3. Desconectar el conector del elemento calefactor
4. Soltar el kit monofásico de 230 V ~ por ambos lados y retirar

Fig.54 Placa electrónica trifásica Easytri

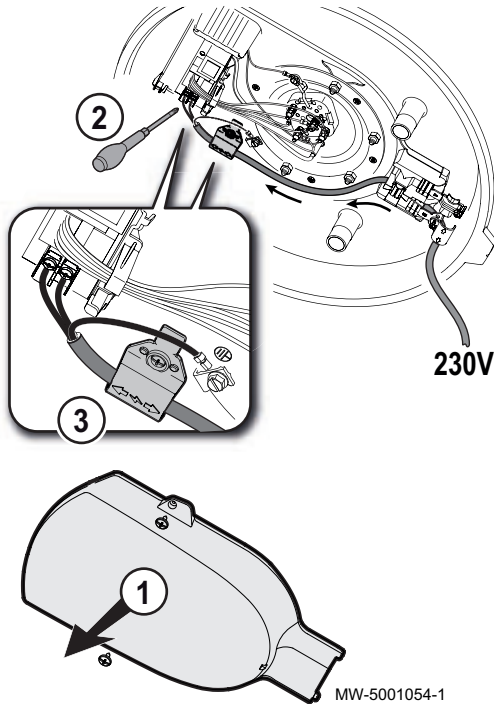


MW-5001089-1

5. Insertar el kit trifásico donde estaba ubicada la placa electrónica 230 V ~ hasta que encaje en su sitio
6. Volver a enchufar el conector en el elemento calefactor
7. Conectar como trifásico

6.5.4 Conectar el sistema eléctrico del calentador de agua

Fig.55 Conexión eléctrica



No se adjunta el cable de alimentación de 2,5 mm² de sección para la conexión eléctrica del calentador de agua.

1. Retirar la tapa inferior del calentador de agua eléctrico.
2. Conectar los cables de alimentación a la regleta de terminales de alimentación.
3. Apretar el sujetacables para asegurar el cable de alimentación.

7 Puesta en marcha

7.1 Puesta en servicio inicial



Atención

La primera puesta en servicio solo puede realizarla un profesional cualificado.

7.2 Lista de verificaciones antes de la puesta en marcha

1. Enjuagar el circuito de agua sanitaria. Comprobar que el sistema esté completamente lleno de agua y purgado correctamente.
2. Llenar el calentador de agua eléctrico con agua.
3. Abrir uno de los grifos de agua caliente sanitaria del sistema del cliente.
4. Abrir el grifo de agua fría situado en el grupo de seguridad. Asegurarse de que el grifo de vaciado del grupo esté cerrado correctamente.
5. Llenar completamente el calentador de agua eléctrico por el tubo de entrada de agua fría dejando un grifo de agua caliente abierto.
6. Cerrar el grifo de agua caliente cuando el agua circule de manera regular y no haya ruidos en las tuberías.
7. Extraer cuidadosamente el aire de todas las tuberías de agua caliente sanitaria repitiendo los pasos 2 a 5 para cada grifo de agua caliente.
La purga del calentador de agua eléctrico y de la red de distribución evita los ruidos y sacudidas producidos por el aire aprisionado al desplazarse por las tuberías durante la extracción.
8. Comprobar la estanqueidad de las conexiones y de la trampilla de inspección.
9. Comprobar que los dispositivos de seguridad funcionan correctamente.
10. Comprobar las conexiones eléctricas.

11. Comprobar que hay una toma de tierra y el correspondiente circuito de conexión a tierra.

7.3 Puesta en marcha del generador

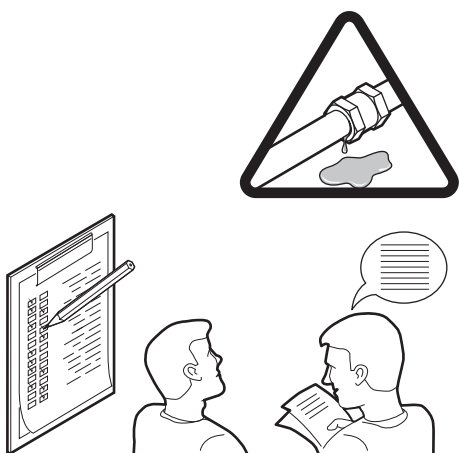
1. Encender el aparato.
2. El indicador luminoso naranja se enciende

Tab.37 Descripción del indicador de funcionamiento

Indicador luminoso	Estado del indicador luminoso	Descripción
Naranja	Encendido (naranja)	Funcionamiento normal: <ul style="list-style-type: none"> • El agua se está calentando. • La protección contra la corrosión está garantizada.
Verde	Encendido (verde)	Funcionamiento normal - Tarifa reducida / Permanente: <ul style="list-style-type: none"> • Agua caliente sanitaria disponible. • La protección contra la corrosión está garantizada.
	Parpadeo lento (5 segundos) (verde)	Funcionamiento normal - Tarifa normal: <ul style="list-style-type: none"> • La protección contra la corrosión está garantizada.
Apagado	Parpadeo rápido	Funcionamiento anómalo. <ul style="list-style-type: none"> • Véase la sección "Si se produce un error, indicador de estado"
	Indicador luminoso apagado	Funcionamiento anómalo. <ul style="list-style-type: none"> • Véase la sección "Si se produce un error, indicador de estado"

- La primera vez que se enciende, el elemento de calefacción puede soltar algo de humo y olor. Este fenómeno es normal y desaparecerá al cabo de algunos minutos.
- Durante el calentamiento, dependiendo de la calidad del agua, el calentador de agua puede producir un ruido suave similar al de una tetera. Este ruido es normal y no indica que el aparato tenga un fallo.
- Es posible que tras 15 o 30 minutos de funcionamiento, salga agua del grupo de seguridad.

7.4 Lista de comprobaciones posteriores a la puesta en servicio



Comprobar la instalación después de poner en marcha el aparato.

1. Comprobar la estanqueidad de las conexiones.
2. Comprobar la presión del agua.
3. Comprobar que no haya fallos.
4. Informar al usuario de la frecuencia con la que hay que realizar el mantenimiento.
5. Explicar al usuario el funcionamiento del sistema y de los códigos de error.
6. Entregar todos los manuales al usuario.

7.5 Calidad del agua sanitaria

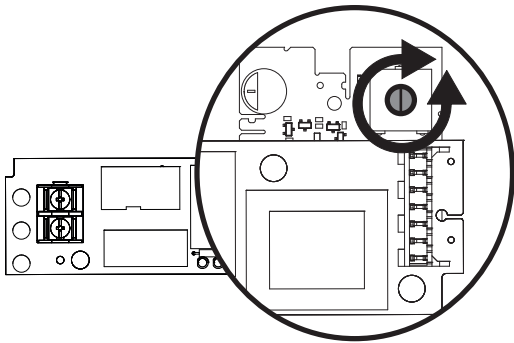
En las regiones con agua muy calcárea (Th > 20 °f) se recomienda utilizar un descalcificador.

La dureza del agua siempre debe ser de entre 12 °f y 20 °f, y la conductividad del agua, de entre 100 µS/cm y 1000 µS/cm para proporcionar una protección anticorrosión eficaz.

El uso de un descalcificador no conlleva una invalidación de nuestra garantía, siempre que sea un descalcificador homologado y conforme a los requisitos y recomendaciones que figuran en las instrucciones del descalcificador, y que se someta a una inspección y un mantenimiento periódicos.

8 Ajuste de los parámetros

8.1 Ajustes de temperatura del agua caliente sanitaria



MW-5001060-1

La temperatura a la salida del calentador de agua eléctrico está fijada de fábrica a un máximo de 65 °C.

La temperatura del agua caliente sanitaria puede bajarse como máximo 15 °C con el potenciómetro de ajuste de la temperatura (temperatura mínima = 50 °C).

- Para acceder al potenciómetro de temperatura, abrir la tapa inferior del aparato
- Ajustar el valor en incrementos de un grado centígrado girando el mando del potenciómetro (1 muesca = 1 grado).

9 Mantenimiento

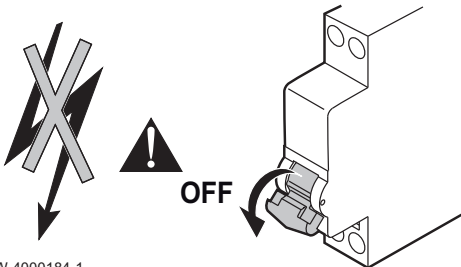
9.1 Aspectos generales



Atención

No hacer funcionar el calentador de agua eléctrico si no se le ha realizado un mantenimiento adecuado. Para el mantenimiento anual obligatorio del aparato es conveniente llamar a un profesional cualificado o suscribir un contrato de mantenimiento. La falta de servicio técnico del aparato invalida la garantía.

Fig.56



MW-4000184-1

Las intervenciones de revisión y mantenimiento del aparato deben ser realizadas por un profesional certificado conforme a las disposiciones legales vigentes y a las reglas del oficio.

Los trabajos de mantenimiento son importantes por las siguientes razones:

- Para garantizar un funcionamiento óptimo:
- Para alargar la vida del equipo.
- Disponer de una instalación que garantice el máximo confort al cliente a lo largo del tiempo.

Apagar el calentador de agua eléctrico antes de trabajar en el dispositivo.

9.2 Intervalos de las operaciones de mantenimiento



Consejo

El formulario de mantenimiento se encuentra disponible en el apéndice.

Tab.38 Mantenimiento general

Funcionamiento	Periodicidad	Instalador	Usuario
Uso del grupo o de la válvula de seguridad	Una vez al mes		X

Tab.39 Mantenimiento del calentador de agua eléctrico

Operaciones	Periodicidad	Instalador	Usuario
Limpiar la carcasa con un trapo suave húmedo	Una vez al año		X

9.3 Mantenimiento por parte del usuario

9.3.1 Uso de la válvula de seguridad o de la válvula combinada

Para evitar un aumento de la presión que podrían dañar el calentador de agua eléctrico, asegúrese de que la válvula o la válvula combinada funcionan correctamente. El incumplimiento de esta norma de mantenimiento puede provocar daños en el calentador de agua eléctrico e invalidar la garantía.

1. Utilice la válvula de seguridad o el módulo una vez al mes como mínimo.

9.4 Mantenimiento por parte del instalador



Atención

Desconectar la alimentación de corriente del calentador de agua eléctrico antes de realizar cualquier trabajo de limpieza, drenaje o reparación.

9.4.1 Vaciado del calentador de agua eléctrico



Importante

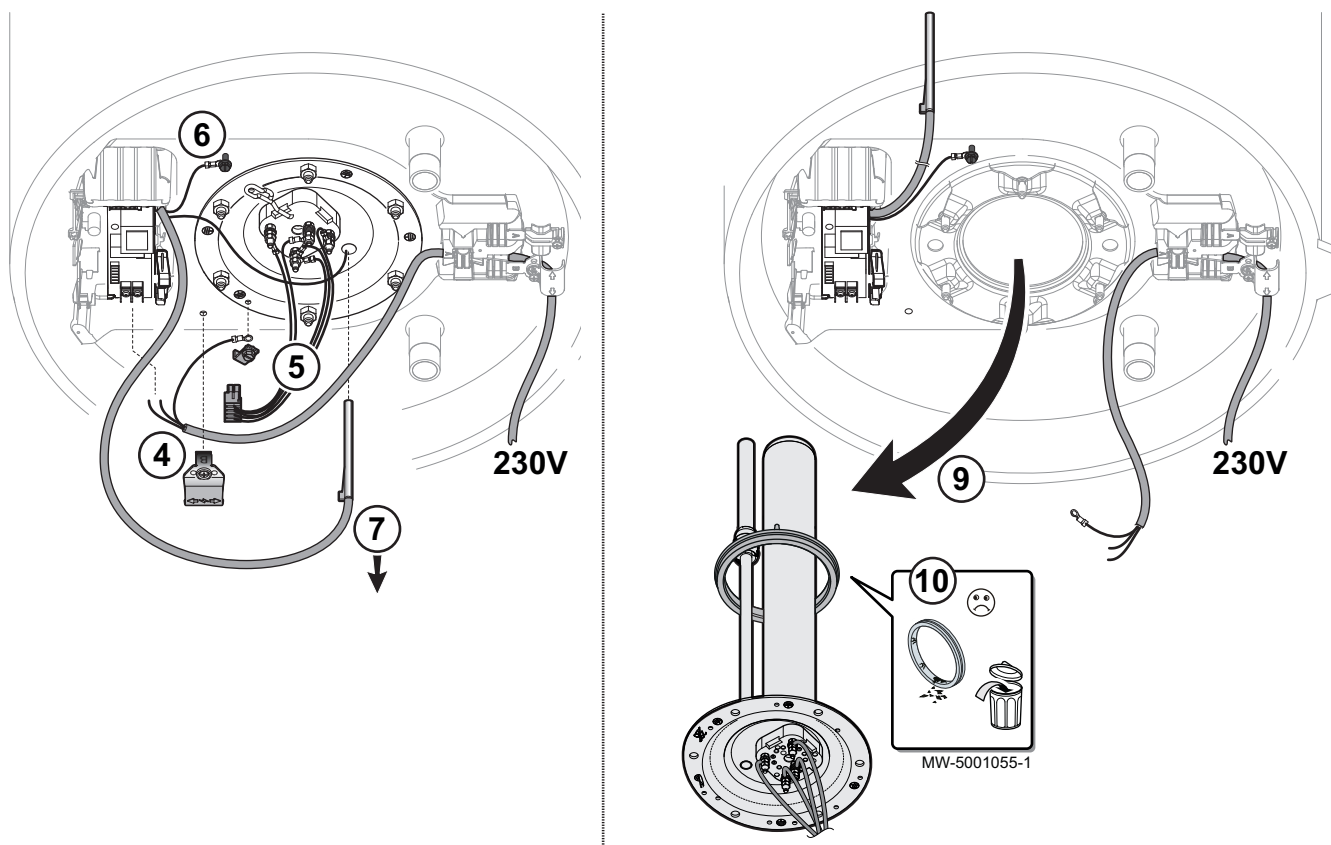
La mayoría de los trabajos de mantenimiento requieren el vaciado del calentador de agua eléctrico. Programar estos trabajos al mismo tiempo.

1. Cortar la entrada de agua fría sanitaria.
2. Si es necesario, conectar una manguera a la entrada de agua fría sanitaria cerca del desagüe.
3. Abrir la válvula de corte y dejar que el calentador de agua eléctrico se vacíe por el desagüe.
4. Abrir un grifo de agua caliente para vaciar completamente la instalación.

9.4.2 Desmontaje de la trampilla de inspección de la resistencia de inmersión

Los trabajos de inspección, incluyendo la descalcificación o la sustitución de la junta, requieren el vaciado del calentador de agua eléctrico y la retirada de la brida de inspección.

1. Vaciar el calentador de agua eléctrico.
2. Desenroscar los tornillos de fijación de la tapa inferior.
3. Retirar la tapa inferior.
4. Quitar el cable de alimentación de la regleta de terminales, la conexión a tierra y el sujetacables.
5. Quitar el conector del mazo de cables de la placa electrónica de la resistencia de inmersión y los cables del pasacables.



6. Desconectar el cable de tierra
7. Quitar la sonda.
8. Quitar las tuercas de la trampilla de inspección de la resistencia de inmersión.
9. Quitar la trampilla de inspección de la resistencia de inmersión de su posición.
10. Desechar la junta.

9.4.3 Descalcificación del calentador de agua eléctrico

En zonas con agua dura, el calentador de agua eléctrico se debe someter a una descalcificación una vez al año.

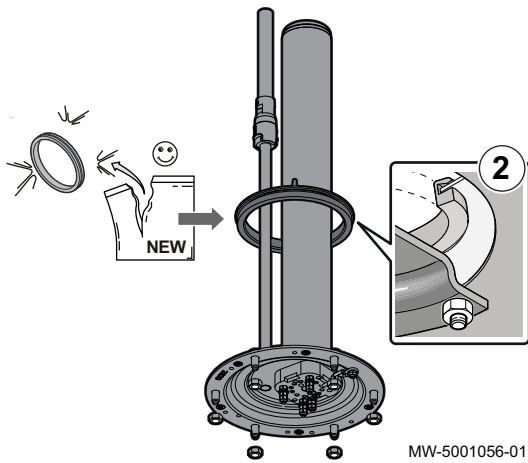
Este trabajo de descalcificación garantiza un rendimiento óptimo del calentador de agua eléctrico.

Descalcificar el calentador de agua eléctrico tras un año de uso y posteriormente cada dos años. En caso de que el calentador de agua eléctrico se calcifique antes de los dos años, aumentar la frecuencia de descalcificación.

1. Vaciar el calentador de agua eléctrico.
2. Retirar la trampilla de inspección.
3. Comprobar el nivel de acumulación de cal en el calentador de agua eléctrico.
4. Limpiar las incrustaciones depositadas en el fondo de la cuba.
5. Volver a colocar la trampilla de inspección.
6. Llenar el calentador de agua eléctrico.

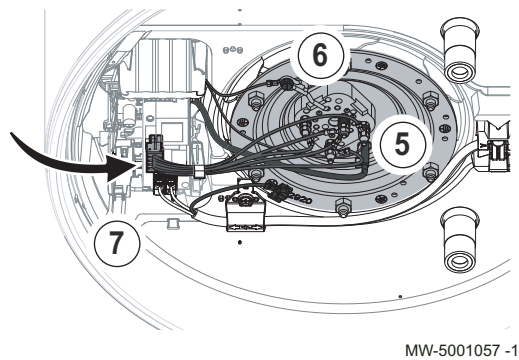
9.4.4 Montaje de la trampilla de inspección de la resistencia de inmersión

1. Desempaquetar la junta nueva.



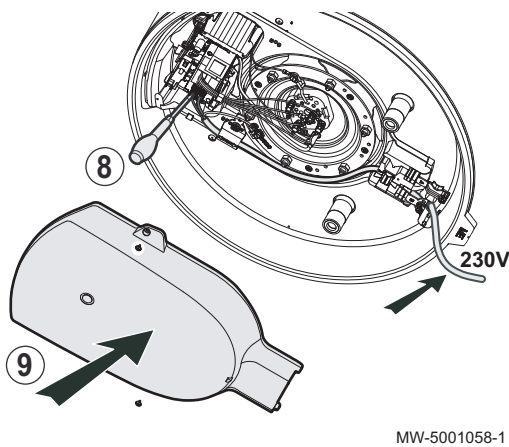
2. Colocar la junta en el lugar de la junta antigua.
3. Volver a colocar la trampilla de inspección de la resistencia de inmersión en su sitio.
4. Apretar las tuercas de montaje de la trampilla de inspección de la resistencia de inmersión siguiendo un patrón cruzado.

Calentador de agua eléctrico	12 Nm	14 Nm
mural vertical	-	X
horizontal	X	-



5. Volver a colocar la sonda
6. Volver a conectar el cable de tierra a la sonda
7. Volver a conectar el conector de alimentación de las resistencias de inmersión a la placa electrónica.

Fig.57



8. Conectar el cable de alimentación a la regleta de terminales y el cable de tierra.
9. Volver a colocar la tapa inferior apretando los tornillos de fijación.
10. Llenar el calentador de agua eléctrico.
11. Volver a encender el calentador de agua eléctrico.

10 Resolución de errores

10.1 Indicador de estado

El color del indicador de funcionamiento (indicador luminoso) muestra el estado actual del dispositivo.

Si se produce un error, el indicador luminoso cambia a verde y parpadea rápidamente para permitir solucionar el problema con rapidez siguiendo las instrucciones de la tabla. Una anomalía se indica mediante el color rojo del indicador luminoso.

**Atención**

Si el indicador luminoso se muestra rojo, comprobar primero que el calentador de agua eléctrico esté lleno de agua. Abrir uno de los grifos de agua caliente del sistema; si no sale agua, avisar al instalador.

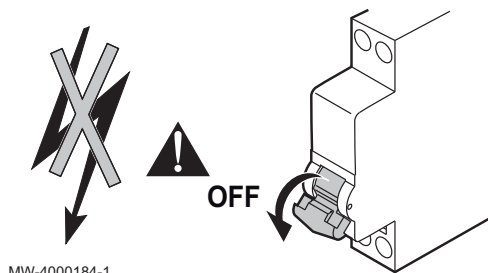
Tab.40 Funcionamiento anómalo

Indicador luminoso	Estado del indicador luminoso	Descripción	Verificación / solución
Verde	Parpadeo rápido	Funcionamiento anómalo	Avisar al instalador
	Indicador luminoso apagado	Funcionamiento anómalo	No hay alimentación eléctrica: <ul style="list-style-type: none"> • Comprobar la posición del disyuntor • Cambiar a anulación
Rojo	1 destello	Error 1: Batería defectuosa.	• Cambiar la batería.
	3 destellos	Error 3: Sonda del termostato defectuosa.	• Cambiar el termostato.
	6 destellos	Error 6: Sistema de protección anticorrosión defectuoso.	Sistema en cortocircuito: <ul style="list-style-type: none"> • Cambiar el cuerpo de la caldera.
	7 destellos	Error 7: Detectado calentamiento en seco.	No hay agua en el calentador de agua eléctrico: <ul style="list-style-type: none"> • Llenar el calentador de agua eléctrico con agua.
		Error 7: Sistema de protección anticorrosión defectuoso.	Agua de baja conductividad (agua blanda): <ul style="list-style-type: none"> • Consultar al servicio posventa. Sistema en circuito abierto: <ul style="list-style-type: none"> • Comprobar la conexión de los conectores. • Si el fallo persiste, sustituir el cuerpo de la caldera.

11 Eliminación y reciclaje

11.1 Puesta fuera de servicio del calentador de agua eléctrico

Fig.58



MW-4000184-1

1. Apagar el calentador de agua eléctrico antes de trabajar en el dispositivo.
2. Desconectar la red de suministro de agua del calentador de agua eléctrico.
3. Vaciar el calentador de agua eléctrico.

11.2 Eliminación y reciclaje

Fig.59



i Importante

El desmontaje y la eliminación del calentador de agua eléctrico debe llevarlos a cabo un profesional cualificado conforme a la reglamentación local y nacional vigente.

1. Desconectar la red de suministro eléctrico del calentador de agua eléctrico.
2. Desconectar los cables de los componentes eléctricos.
3. Cerrar el grifo de entrada de agua sanitaria.
4. Vaciar la instalación.
5. Retirar todas las conexiones hidráulicas de las salidas del calentador de agua eléctrico.
6. Desechar o reciclar el calentador de agua eléctrico conforme a la reglamentación local y nacional vigente.

12 Piezas de recambio

12.1 Generalidades

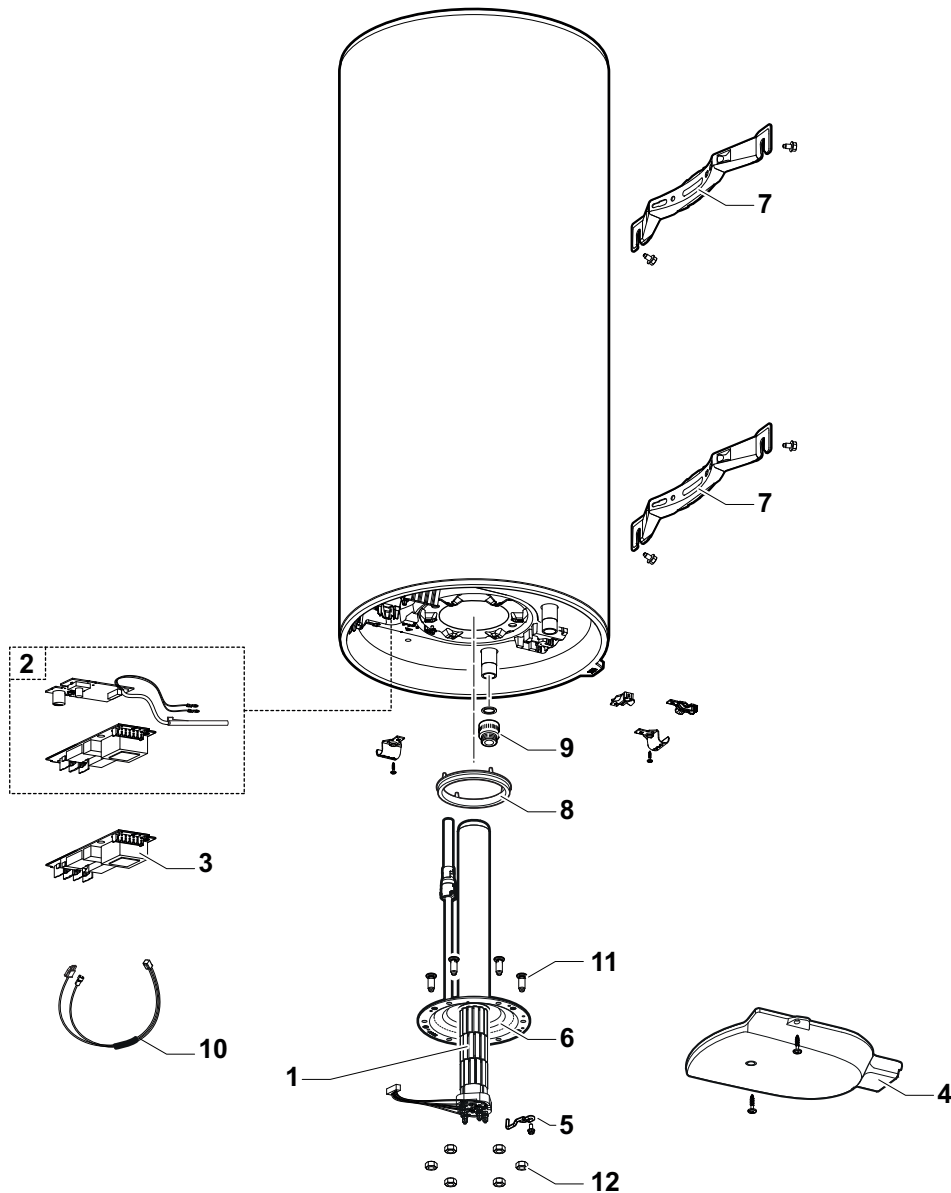
Si después de un trabajo de inspección o mantenimiento se constata que es necesario cambiar algún componente del aparato, utilizar únicamente piezas de recambio originales o piezas de recambio y materiales recomendados.

i Importante

Para pedir una pieza de recambio, debe indicarse el número de referencia que figura en la lista.

12.2 Calentador de agua eléctrico

Fig.60



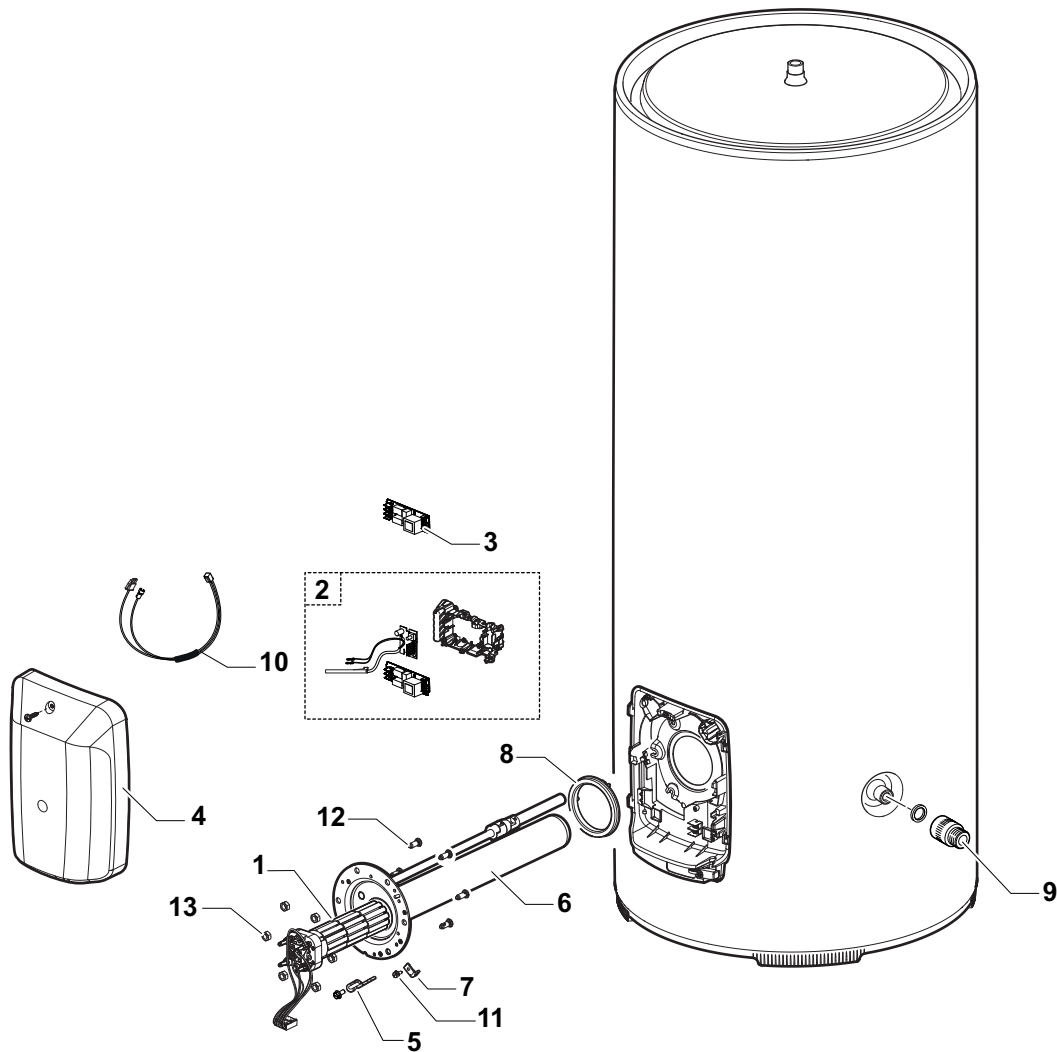
MW-5001064-2

Tab.41 Calentador de agua eléctrico mural vertical

Marcas de referencia	Referencia	Descripción	75 l	100 l	150 l	200 l
1	7809953	Elemento de esteatita 1200M + conector de 2 pines	X	X	-	-
	7809958	Elemento de esteatita 1800TC + conector de 5 pines	-	-	X	-
	7809960	Elemento de esteatita 2200TC + conector de 5 pines	-	-	-	X
2	7809954	Módulo de termostato 1200 W T4 no incluido en el kit)	X	X	-	-
	7809959	Módulo de termostato 1800 W a 2200 W Mv T4	-	-	X	X
3	PR100001495	Kit 400 V Easytri por unidad	-	X	X	X
4	7809956	Tapa de calentador de agua mural vertical	X	X	X	X
5	7809957	Soporte de cable universal	X	X	X	X

Marcas de referencia	Referencia	Descripción	75 l	100 l	150 l	200 l
6	7809955	Cuerpo de caldera del calentador de agua mural vertical híbrido)	X	X	X	X
7	97863937	Soporte (versión nueva)	X	X	X	X
8	7809950	Junta con reborde Ø 112	X	X	X	X
9	7809949	Manguito dieléctrico bimetalico	X	X	X	X
10	7604690	Kit de protección de calentamiento en seco	X	X	X	X
11	7615550	Juego de tornillos	X	X	X	X
12	7809967	Tuerca HM8	X	X	X	X

Fig.61



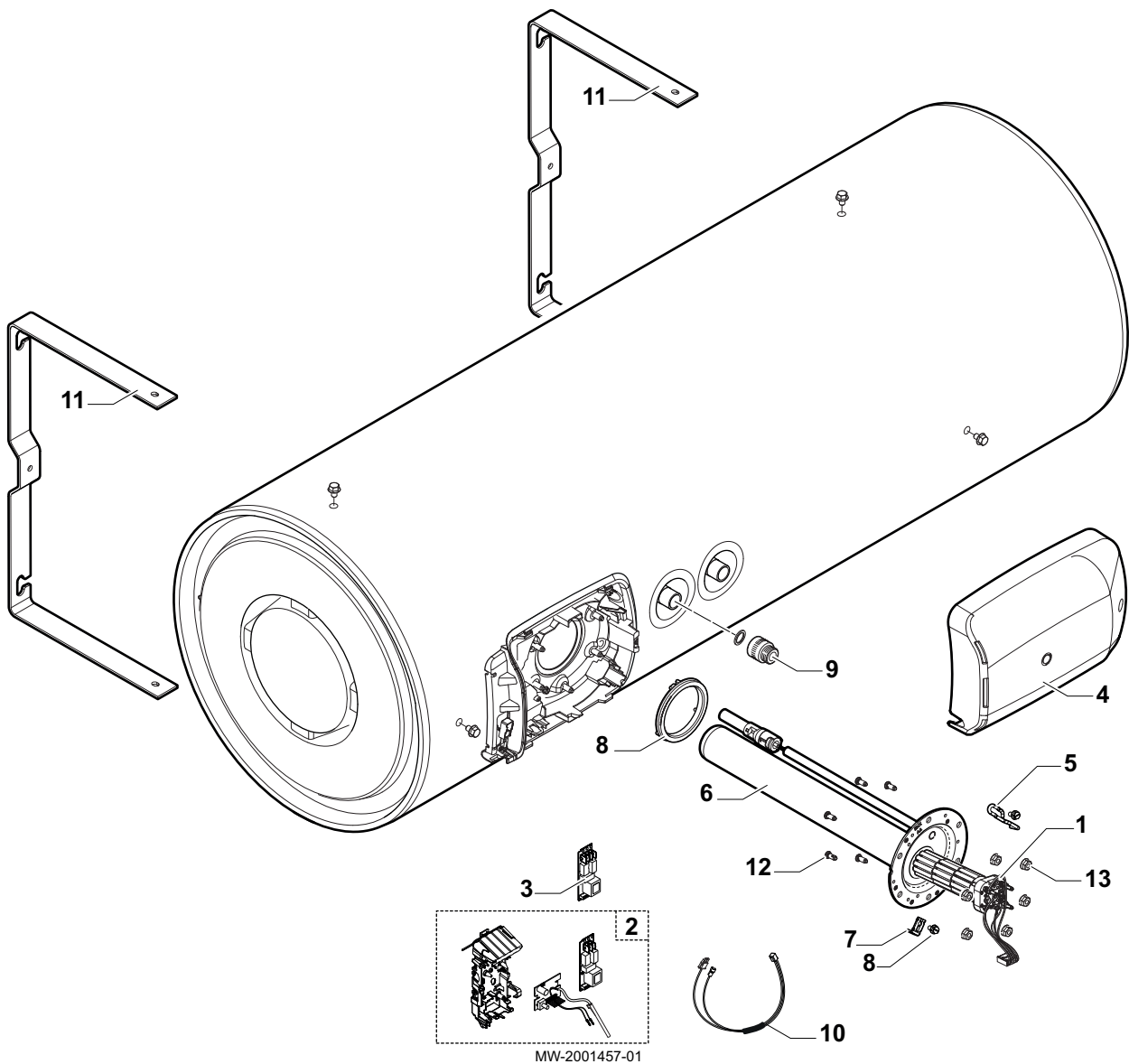
MW-2001456-02

Tab.42 Calentador de agua eléctrico que se va a instalar

Marcas de referencia	Referencia	Descripción	150 l	200 l	250 l	300 l
1	7809958	Elemento de esteatita 1800TC + conector de 5 pines	X	-	-	-
	7809960	Elemento de esteatita 2200TC + conector de 5 pines	-	X	-	-
	7809968	Elemento de esteatita 3000TC + conector de 5 pines	-	-	X	X

Marcas de referencia	Referencia	Descripción	150 l	200 l	250 l	300 l
2	7809959	Módulo de termostato 1800 W a 3000 W Mv T4	X	X	X	X
3	PR100001495	Kit 400 V Easytri por unidad	X	X	X	X
4	7809965	Tapa lateral SS/HZ	X	X	X	X
5	7809957	Soporte de cable universal	X	X	X	X
6	7809961	Cuerpo de caldera de calentador de agua THS montado en la base)	X	X	X	X
7	7809964	Soporte de tierra	X	X	-	-
8	7809966	Junta con reborde (brida plana)	X	X	X	X
9	7809949	Manguito dieléctrico bimetálico	X	X	X	X
10	7604690	Kit de protección de calentamiento en seco	X	X	X	X
11	7809962	Tornillo autorroscante HM5	X	X	X	X
12	7615550	Tornillo antirrotación M8X20	X	X	X	X
13	7809967	Tuerca HM8	X	X	X	X

Fig.62



Tab.43 Calentador de agua eléctrico mural horizontal

Marcas de referencia	Referencia	Descripción	100 l	150 l	200 l
1	7809958	Unidad de acumulador con cable de 1800 W	X	X	-
	7809960	Unidad de acumulador con cable de 2200 W	-	-	X
2	7809959	Módulo termostato 1800 W a 3000 W Hz/Ss T3	X	X	X
3	PR100001495	Kit 400 V Easytri por unidad	X	X	X
4	7809965	Tapa lateral SS/HZ	X	X	X
5	7809957	Soporte de cable universal	X	X	X
6	7809969	Cuerpo de caldera de calentador de agua THS horizontal	X	X	X
7	7809964	Soporte de tierra	X	X	X
8	7809966	Junta con reborde (brida plana)	X	X	X
9	7809949	Manguito dieléctrico bimetálico	X	X	X
10	7604690	Kit de protección de calentamiento en seco	X	X	X
11	97863933	Soporte pintado de calentador de agua horizontal	X	X	X
12	7615550	Tornillo antirrotación M8X20	X	X	X
13	7809967	Tuerca HM8	X	X	X

13 Garantía

13.1 Generalidades

Acaba usted de adquirir uno de nuestros aparatos y deseamos agradecerle la confianza depositada en nuestros productos. Nos permitimos llamar su atención sobre el hecho de que su aparato mantendrá sus cualidades originales durante más tiempo si se somete a una inspección y mantenimiento regulares. Nuestra red de apoyo al cliente está siempre a su disposición.

13.2 Términos de la garantía

Francia: Las siguientes disposiciones no excluyen los derechos que pudiera tener el comprador en virtud de la garantía legal estipulada en los artículos 1641 a 1648 del Código Civil.

Su aparato goza de una garantía contractual contra cualquier defecto de fabricación a partir de su fecha de compra indicada en la factura del instalador.

El periodo de garantía se indica en nuestra lista de precios. Declinamos nuestra responsabilidad como fabricante si el aparato se utiliza de forma indebida, el mantenimiento del mismo es insuficiente o nulo, o no se instala correctamente (es responsabilidad suya asegurarse de que la instalación la lleva a cabo un instalador cualificado).

Específicamente, declinamos cualquier responsabilidad por los daños materiales, pérdidas intangibles o lesiones físicas que pudieran derivarse de una instalación que no cumpla:

- Los requisitos legales o normativos o las disposiciones establecidas por las autoridades locales.
- La normativa nacional o local y las disposiciones especiales relativas a la instalación.
- Nuestros manuales e instrucciones de instalación, en particular en lo que respecta al mantenimiento periódico de los aparatos.
- los códigos de práctica.

Nuestra garantía se limita a la sustitución o reparación de las piezas defectuosas por nuestro servicio técnico, excluyendo los costes de mano de obra, expedición y transporte.

Nuestra garantía no cubre los costes de sustitución o reparación de piezas que pudieran estropearse por un desgaste normal, un mal uso, una intervención de terceros no cualificados, una supervisión o mantenimiento inadecuado o insuficiente, una alimentación eléctrica incorrecta o el uso de un combustible inadecuado o de mala calidad.

La garantía solo cubre piezas como motores, bombas, válvulas eléctricas, etc. si dichas piezas no se han desmontado nunca.

Se mantienen en vigor los derechos establecidos en la Directiva Europea 99/44/CEE, decreto de aplicación n.º 24 del 2 de febrero de 2002 publicado en el boletín oficial n.º 57 del 8 de marzo de 2002.

14 Apéndice

14.1 Formulario de mantenimiento para el instalador

Tab.44 Mantenimiento realizado por el instalador

N.º	Funcionamiento	Periodicidad
1	Descalcificación del calentador de agua eléctrico	Después del primer año de uso y después cada dos años

Tab.45 Mantenimiento realizado por el instalador n.º 1: Fecha _____

N.º	Observaciones	Técnico	Firma
1			
2			
3			

Tab.46 Mantenimiento realizado por el instalador n.º 2: Fecha _____

N.º	Observaciones	Técnico	Firma
1			
2			
3			

Tab.47 Mantenimiento realizado por el instalador n.º 3: Fecha _____

N.º	Observaciones	Técnico	Firma
1			
2			
3			

Tab.48 Mantenimiento realizado por el instalador n.º 4: Fecha _____

N.º	Observaciones	Técnico	Firma
1			
2			
3			

Tab.49 Mantenimiento realizado por el instalador n.º 5: Fecha _____

N.º	Observaciones	Técnico	Firma
1			
2			
3			

14.2 Formulario de mantenimiento para el usuario

Tab.50 Mantenimiento realizado por el usuario

N.º	Funcionamiento	Periodicidad
1	Uso del grupo o de la válvula de seguridad	Una vez al mes
2	Limpiar la carcasa del dispositivo con un trapo suave húmedo	Una vez al año

Tab.51 Mantenimiento realizado por el usuario n.º 1: Fecha _____

N.º	Observaciones	Técnico	Firma
1			
2			
3			

Tab.52 Mantenimiento realizado por el usuario n.º 2: Fecha _____

N.º	Observaciones	Técnico	Firma
1			
2			
3			

Tab.53 Mantenimiento realizado por el usuario n.º 3: Fecha _____

N.º	Observaciones	Técnico	Firma
1			
2			
3			

Tab.54 Mantenimiento realizado por el usuario n.º 4: Fecha _____

N.º	Observaciones	Técnico	Firma
1			
2			
3			

Tab.55 Mantenimiento realizado por el usuario n.º 5: Fecha _____

N.º	Observaciones	Técnico	Firma
1			
2			
3			

14.3 Ficha de producto: calentador de agua eléctrico

Tab.56 Ficha de producto del calentador de agua eléctrico

	Unidad	THS VM 075L 1200 M	THS VM 100L 1200 M	THS VM 150L 1800 M	THS VM 200L 2200 M	THS VS 150L 1800 M	THS VS 200L 2200 M	THS VS 250L 3000 M	THS VS 300L 3000 M	THS HM 100L 1800M	THS HM 150L 1800M	THS HM 200L 2200M
Perfil de carga declarado		L	M	M	L	M	M	L	L	L	L	L
Calificación energética del caldeo de agua												

	Unidad	THS VM 075L 1200 M	THS VM 100L 1200 M	THS VM 150L 1800 M	THS VM 200L 2200 M	THS VS 150L 1800 M	THS VS 200L 2200 M	THS VS 250L 3000 M	THS VS 300L 3000 M	THS HM 100L 1800M	THS HM 150L 1800M	THS HM 200L 2200M
Eficiencia energética del caldeo de agua	%	38	37	36	38	36	36	38	37	38	38	38
Consumo de energía anual	kWh	2725	2745	1426	2664	1414	1411	2677	2729	2663	2673	2671
Ajuste de temperatura del termostato	°C	65	65	65	65	65	65	65	65	65	65	65
Nivel de potencia acústica en interiores (LWA)	dB	15	15	15	15	15	15	15	15	15	15	15
Capacidad de funcionamiento fuera de horas punta		No	No	No	No	No	No	No	No	No	No	No

Notice originale - © Copyright

Toutes les informations techniques contenues dans la présente notice ainsi que les dessins et schémas électriques sont notre propriété et ne peuvent être reproduits sans notre autorisation écrite préalable. Sous réserve de modifications.

Manual original - © Derechos de autor

Toda la información técnica y tecnológica que contienen estas instrucciones, junto con las descripciones técnicas y esquemas proporcionados son de nuestra propiedad y no pueden reproducirse sin nuestro permiso previo y por escrito. Contenido sujeto a modificaciones.

DE DIETRICH

FRANCE

Direction de la Marque
57, rue de la Gare - F-67580 Mertzwiller

☎ 03 88 80 27 00

✉ 03 88 80 27 99

www.dedietrich-thermique.fr

VAN MARCKE NV

BE

LAR Blok Z, 5
B- 8511 KORTRIJK

☎ +32 (0)56/23 75 11

www.vanmarcke.be

DE DIETRICH THERMIQUE IBERIA S.L.U.

ES

C/Salvador Espriu, 11
08908 L'HOSPITALET de LLOBREGAT

☎ +34 902 030 154

@ info@dedietrichthermique.es

www.dedietrich-calefaccion.es

MEIER TOBLER AG

CH

Bahnstrasse 24 - CH - 8603 SCHWERZENBACH

☎ +41 (0) 44 806 41 41

@ info@meiertobler.ch

+41 (0)8 00 846 846 ServiceLine

www.meiertobler.ch

MEIER TOBLER SA

CH

Chemin de la Veyre-d'En-Haut B6,
CH -1806 St-Légier-La-Chiésaz

☎ +41 (0) 21 943 02 22

@ info@meiertobler.ch

+41 (0)8 00 846 846 ServiceLine

www.meiertobler.ch

DE DIETRICH

Technika Grzewcza sp. z o.o.

PL

ul. Północna 15-19, 54-105 Wrocław

☎ +48 71 71 27 400

@ biuro@dedietrich.pl

801 080 881 Infocentrala
0,35 zł / min

www.facebook.com/DeDietrichPL

www.dedietrich.pl

BDR THERMEA (SLOVAKIA) s.r.o.

SK

Hroznová 2318-911 05 Trenčín

☎ +421 907 790 221

@ info@baxi.sk

www.dedietrichsk.sk

De Dietrich

SERVICE CONSOMMATEURS

0 825 120 520 Service 0,15 € / min
+ prix appel

ООО «БДР ТЕРМИЯ РУС»

RU

129164, Россия, г. Москва
Зубарев переулок, д. 15/1
Бизнес-центр «Чайка Плаза», офис 309

☎ 8 800 333-17-18

@ info@dedietrich.ru

www.dedietrich.ru

NEUBERG S.A.

LU

39 rue Jacques Stas - B.P.12
L- 2549 LUXEMBOURG

☎ +352 (0)2 401 401

www.neuberg.lu

www.dedietrich-heating.com

DE DIETRICH SERVICE

AT

☎ 0800 / 201608 freecall

www.dedietrich-heiztechnik.com

DUEDI S.r.l

IT

Distributore Ufficiale Esclusivo
De Dietrich-Thermique Italia Via Maestri del Lavoro, 16
12010 San Defendente di Cervasca (CN)

☎ +39 0171 857170

@ +39 0171 687875

@ info@duediclina.it

www.duediclina.it

DE DIETRICH

CN

UNIT 1006 , CBD International
Mansion, No.16 Yong An Dong li,
Chaoyang District, 100022, Beijing China

☎ +400 6688700

@ +86 10 6588 4834

@ contactBJ@dedietrich.com.cn

www.dedietrich-heating.com

BDR THERMEA Czech Republic s.r.o.

CZ

Jeseniova 2770/56 - 130 00 Praha 3

☎ +420 271 001 627

@ dedietrich@bdrthermea.cz

www.dedietrich.cz

CE



ELECTRICITE

De Dietrich

