



FR Kit cascade
=> Chaudières 45-65-90-115 kW

DE Kaskadenanschlussset
=> 45-65-90-115 kW Heizkessel

EN Cascade connection
=> 45-65-90-115 kW boilers

CS Sada pro kaskádové zapojení
=> kotle 45-65-90-115 kW

ES Kit para conexión en cascada
=> calderas de 45-65-90-115 kW

NL Cascadeset
=> 45-65-90-115 kW Ketel

PL Zestaw przyłączeniowy kaskady
=> kotły 45-65-90-115 kW

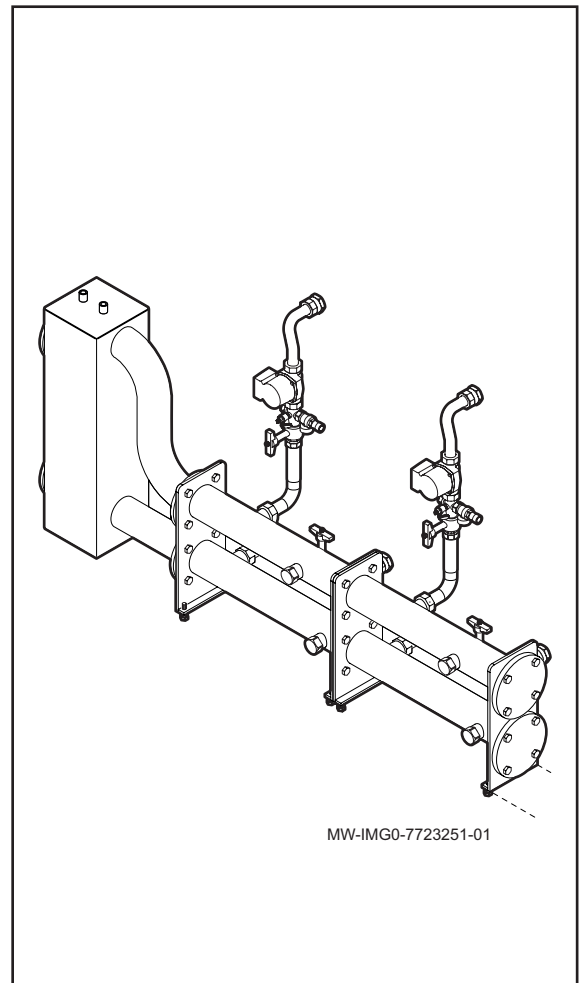
IT Kit cascata
=> Caldaie 45-65-90-115 kW

CN 级联套件
锅炉 45-65-90-115 kW

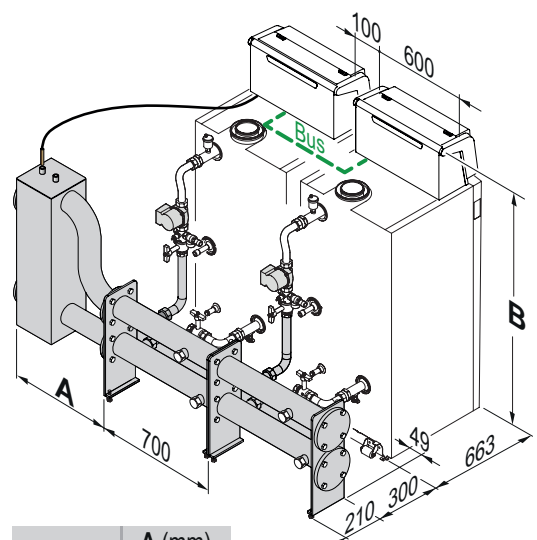
EE Kaskaadikomplekt
=> Katlad 45-65-90-115 kW

LT Pakopų komplektas
=> Katilai 45-65-90-115 kW

LV Kaskādes komplekts
=> Katli 45-65-90-115 kW



MW-IMG0-7723251-01



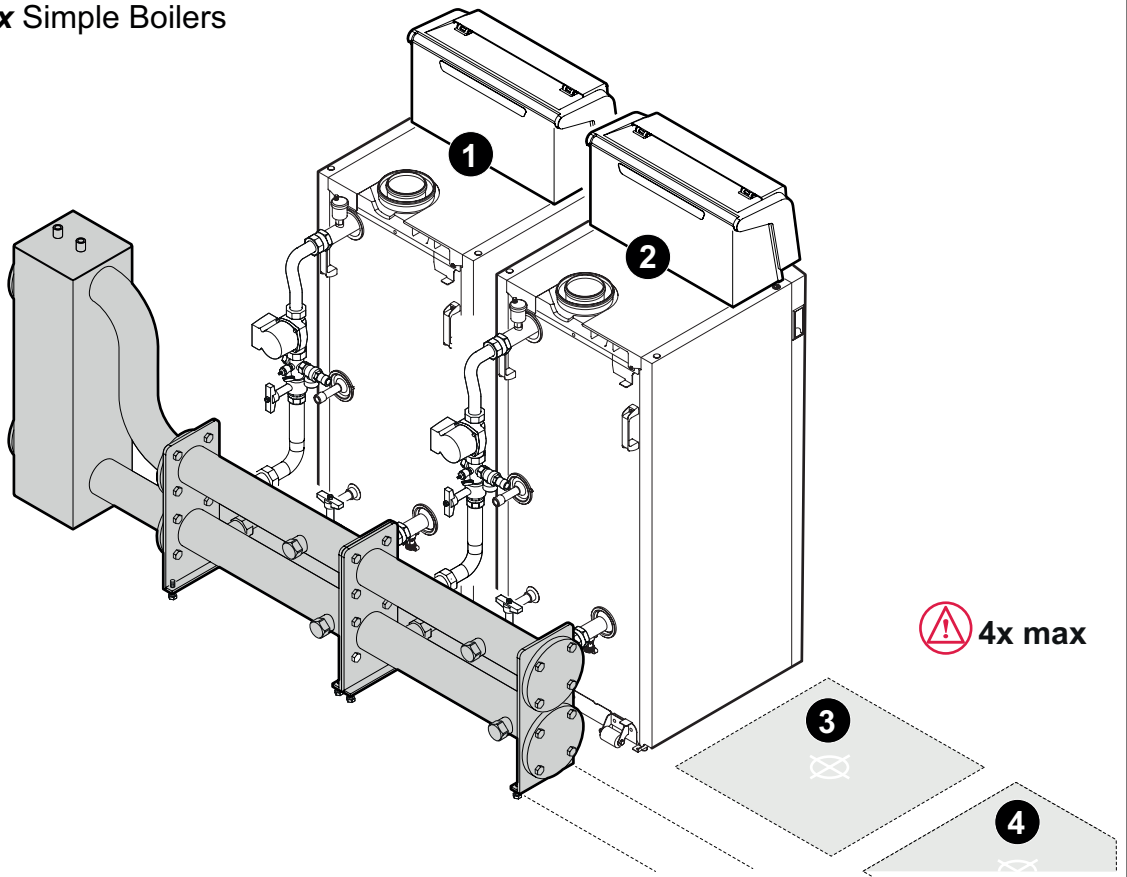
	A (mm)
HC 222	279
HC 200	619
HC 201	633

	B (mm)
45-65 kW	1082
90-115 kW	1304

MW-IMG1-7723251-01

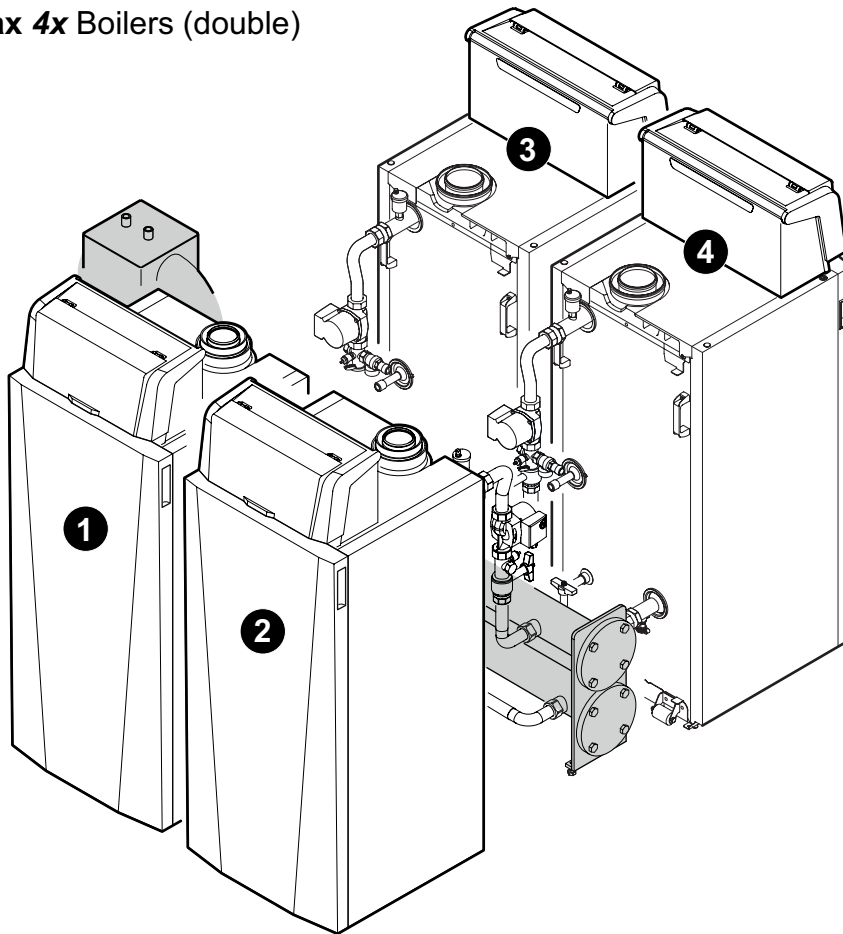
A

Max 4x Simple Boilers

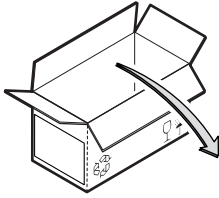



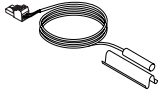
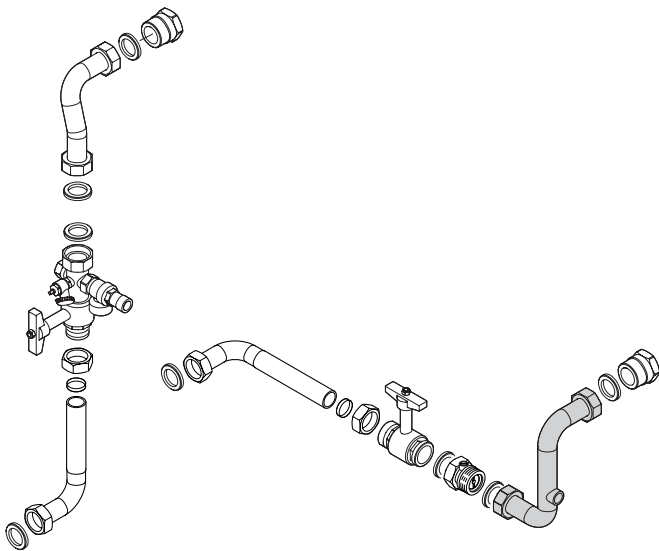
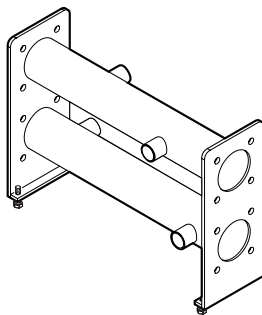
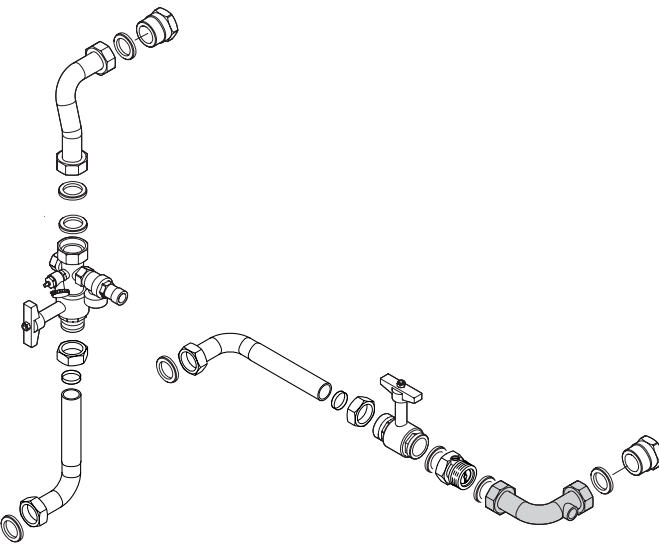
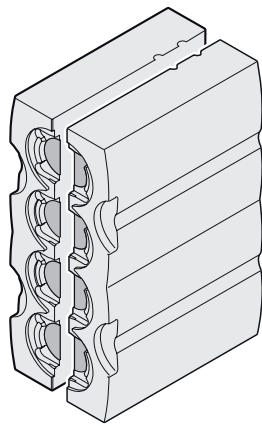
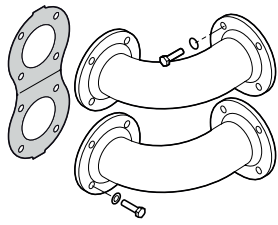
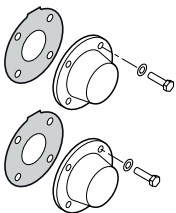
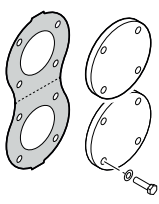
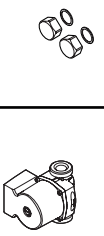
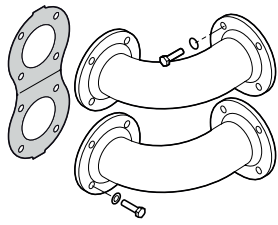
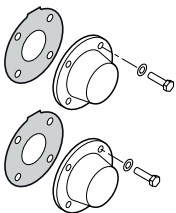
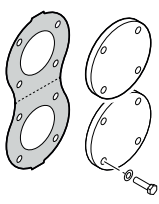
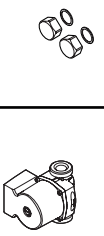
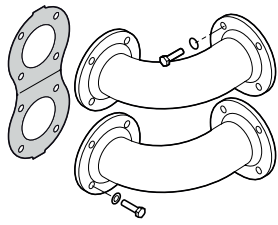
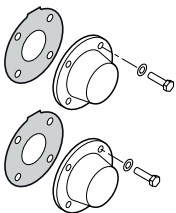
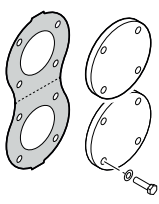
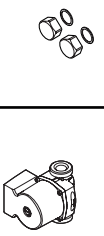
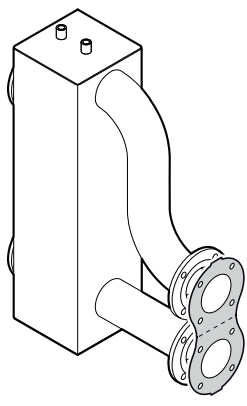
B

Max 4x Boilers (double)

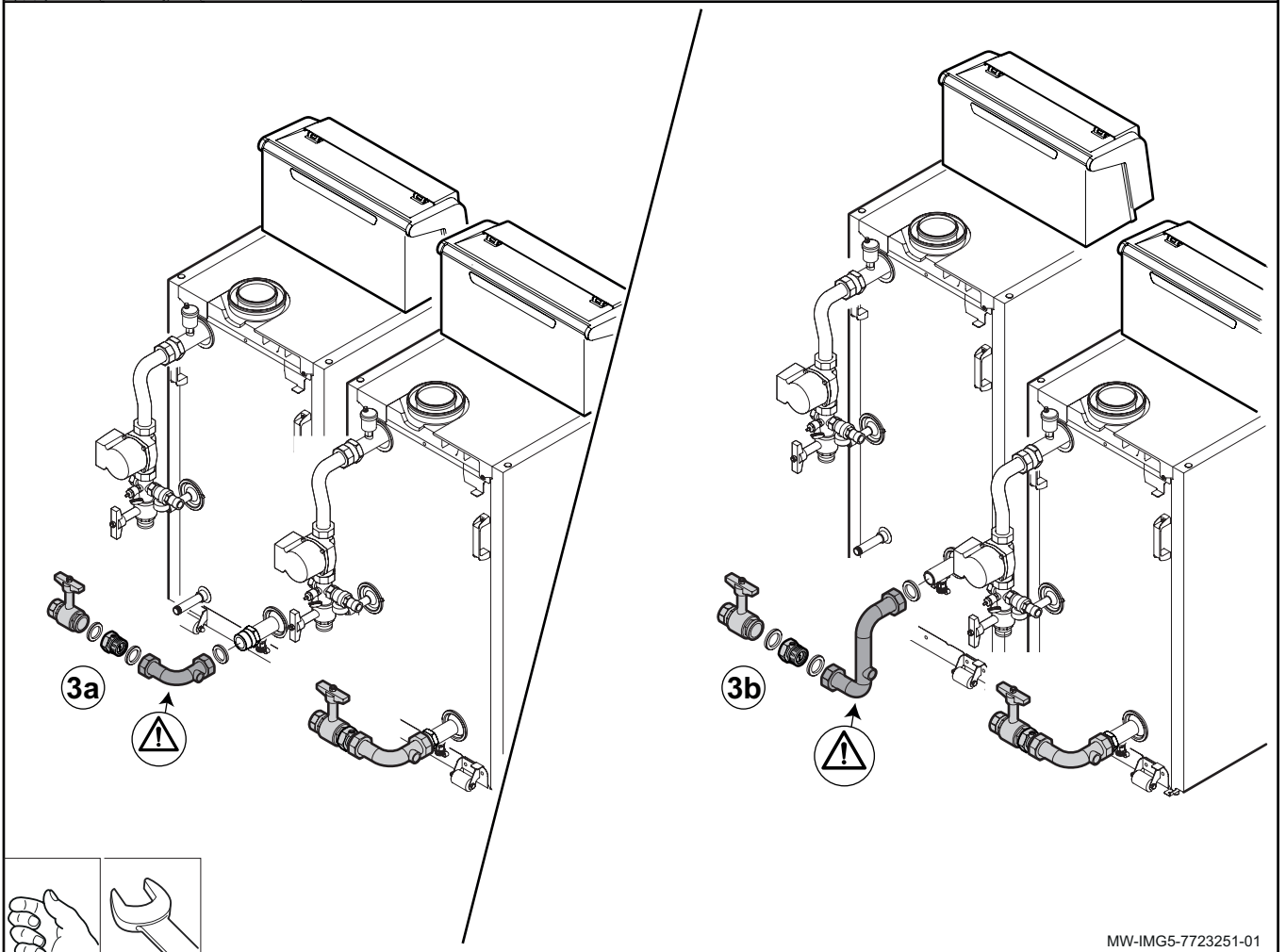
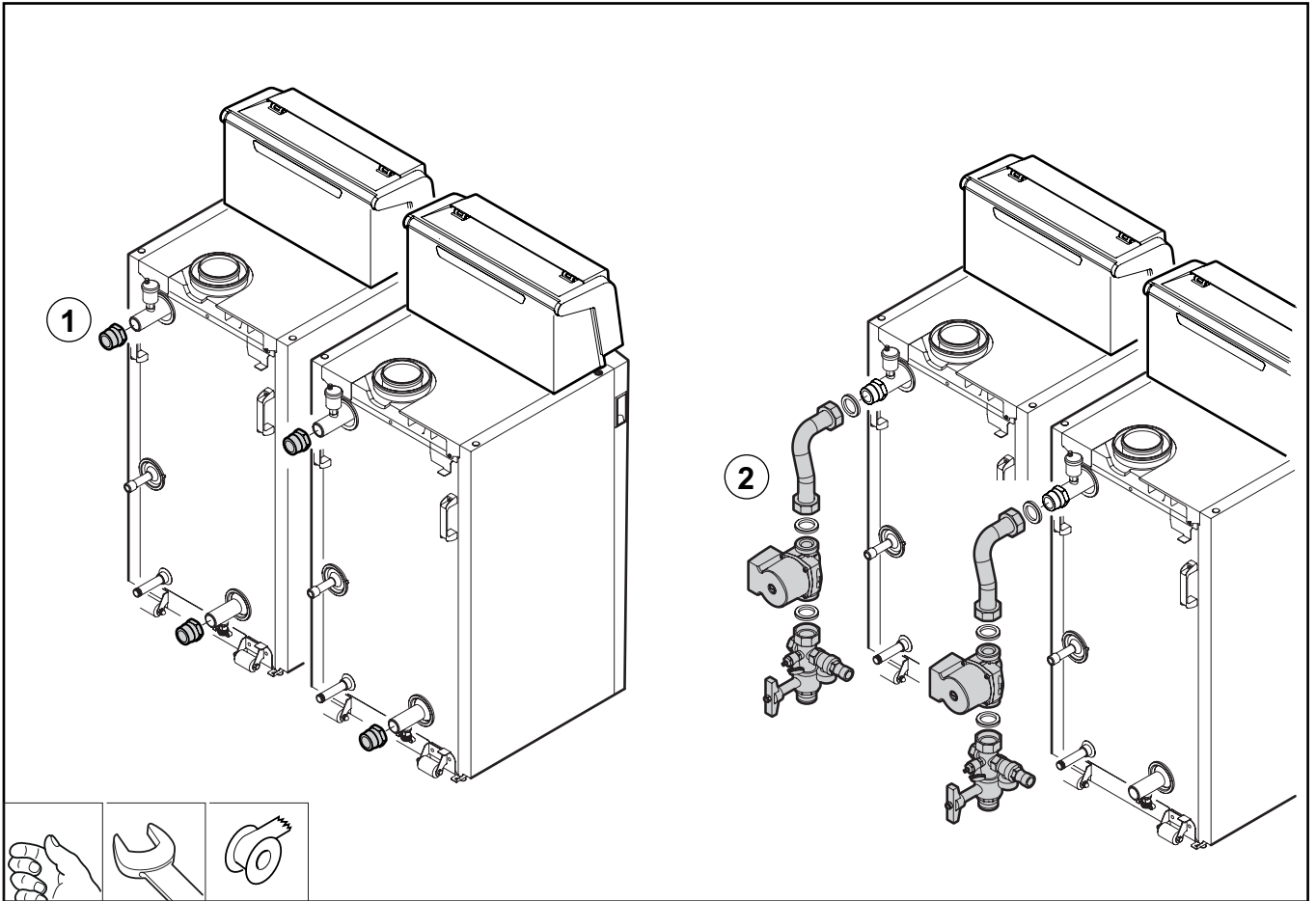


MW-IMG2-7723251-01

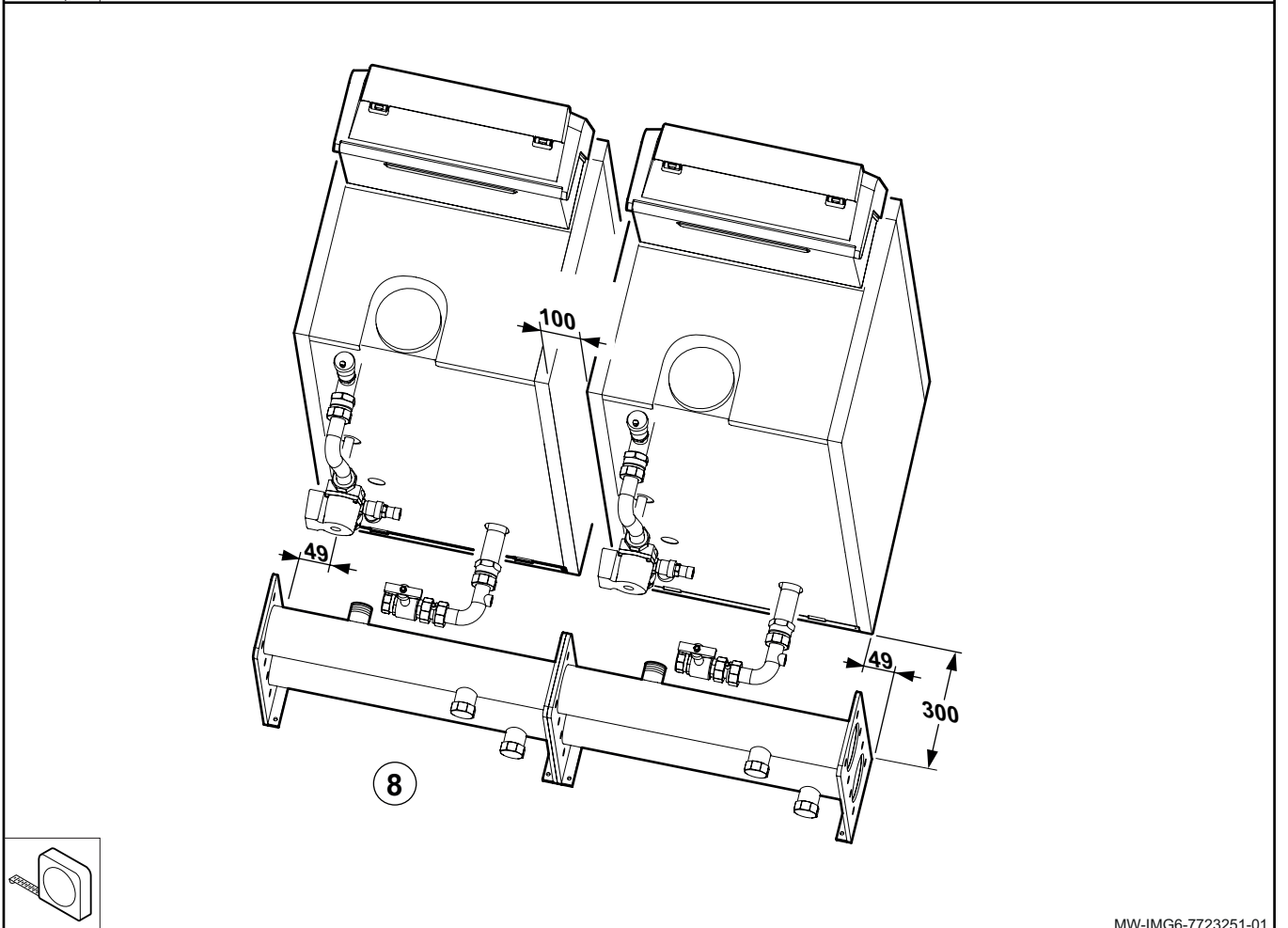
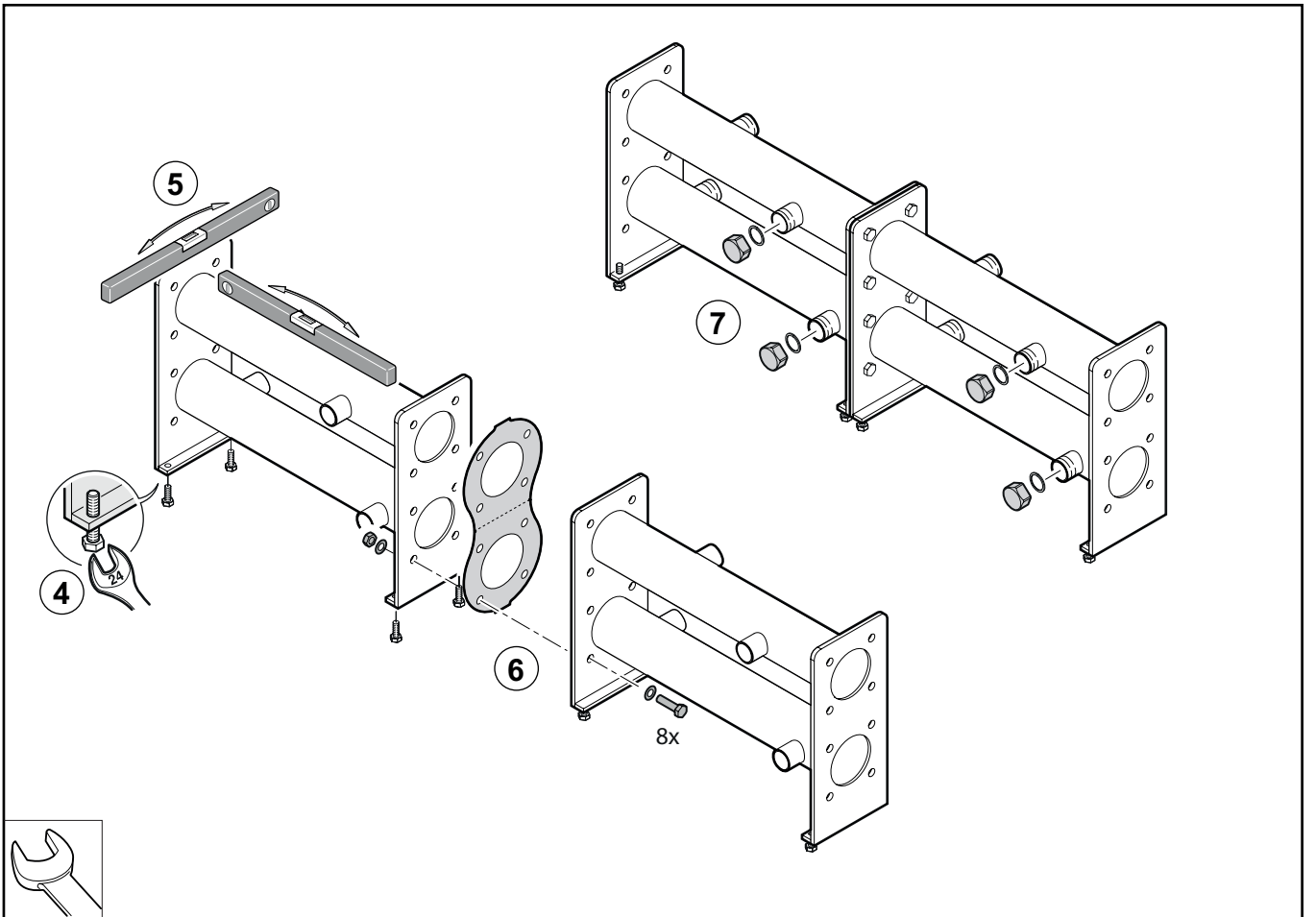


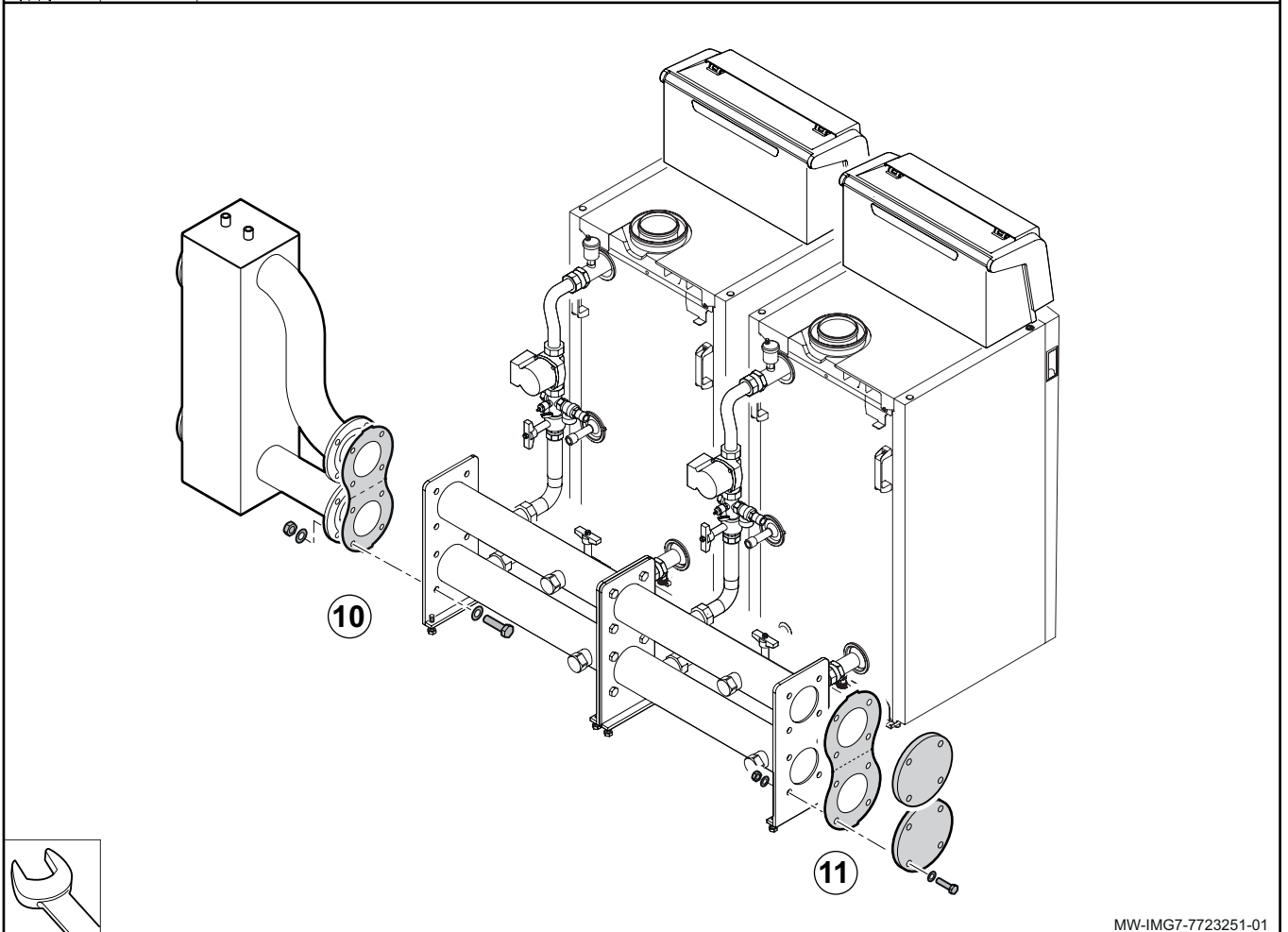
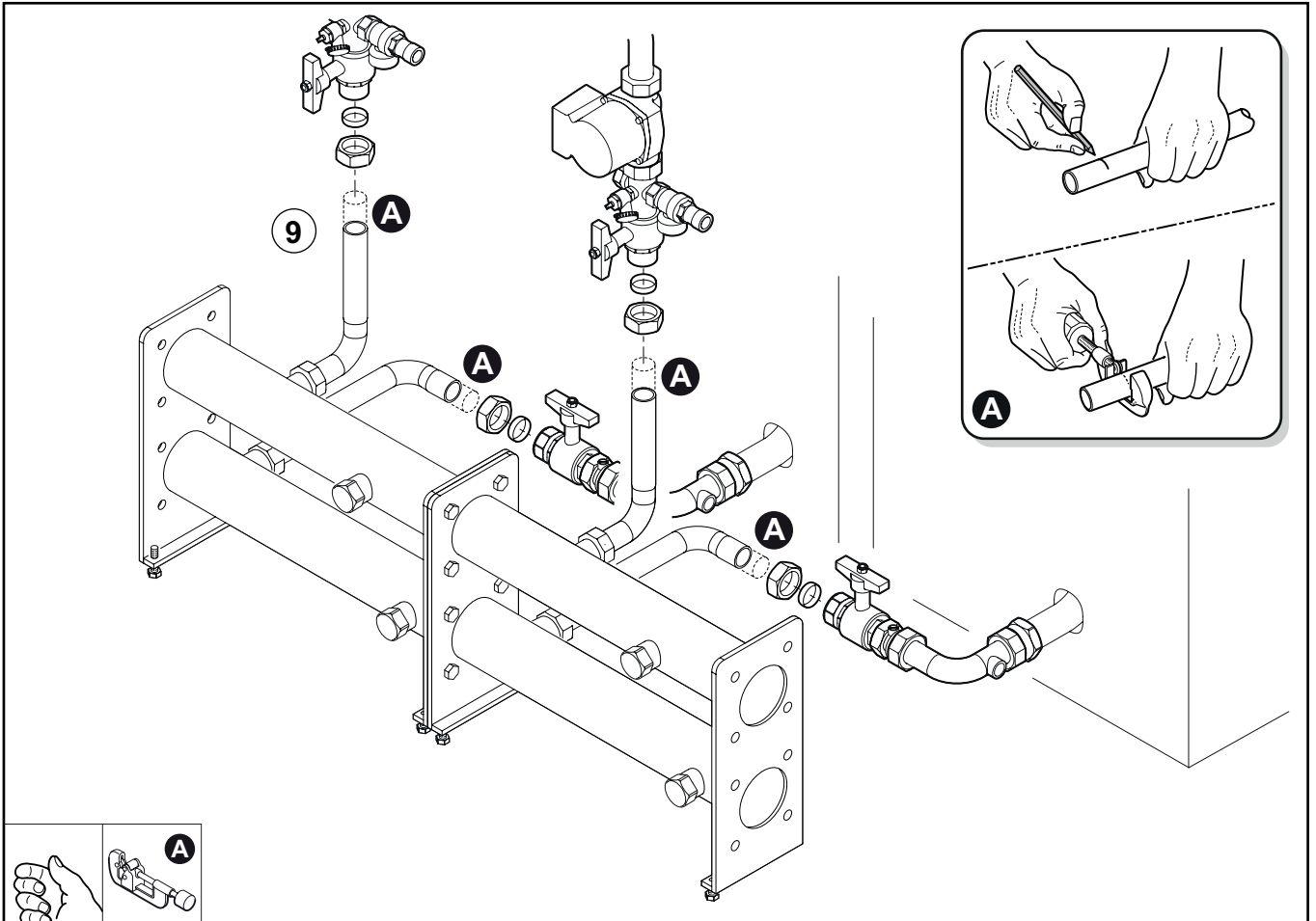
<p>7663561</p> 	<p>10000030</p> 	<p>100011491</p> 						
<p>DN65 : 100011703</p> 		<p>100011490</p> 						
<p>111067 (>350 ≤460 kW) 115269 (<350 kW)</p> 		<table border="1"> <tr> <td data-bbox="520 1565 852 1933"> <p>DN65 : 111788</p>  </td> <td data-bbox="852 1565 1070 1933"> <p>DN65 : 112632</p>  </td> <td data-bbox="1070 1565 1289 1933"> <p>DN65 : 111701</p>  </td> <td data-bbox="1289 1565 1481 1933"> <p>111708</p>  </td> </tr> </table>			<p>DN65 : 111788</p> 	<p>DN65 : 112632</p> 	<p>DN65 : 111701</p> 	<p>111708</p> 
<p>DN65 : 111788</p> 	<p>DN65 : 112632</p> 	<p>DN65 : 111701</p> 	<p>111708</p> 					
<p>DN65 (>350 ≤460 kW) :111712 DN65 (<350 kW) :114311</p> 								

MW-IMG3-7723251-01

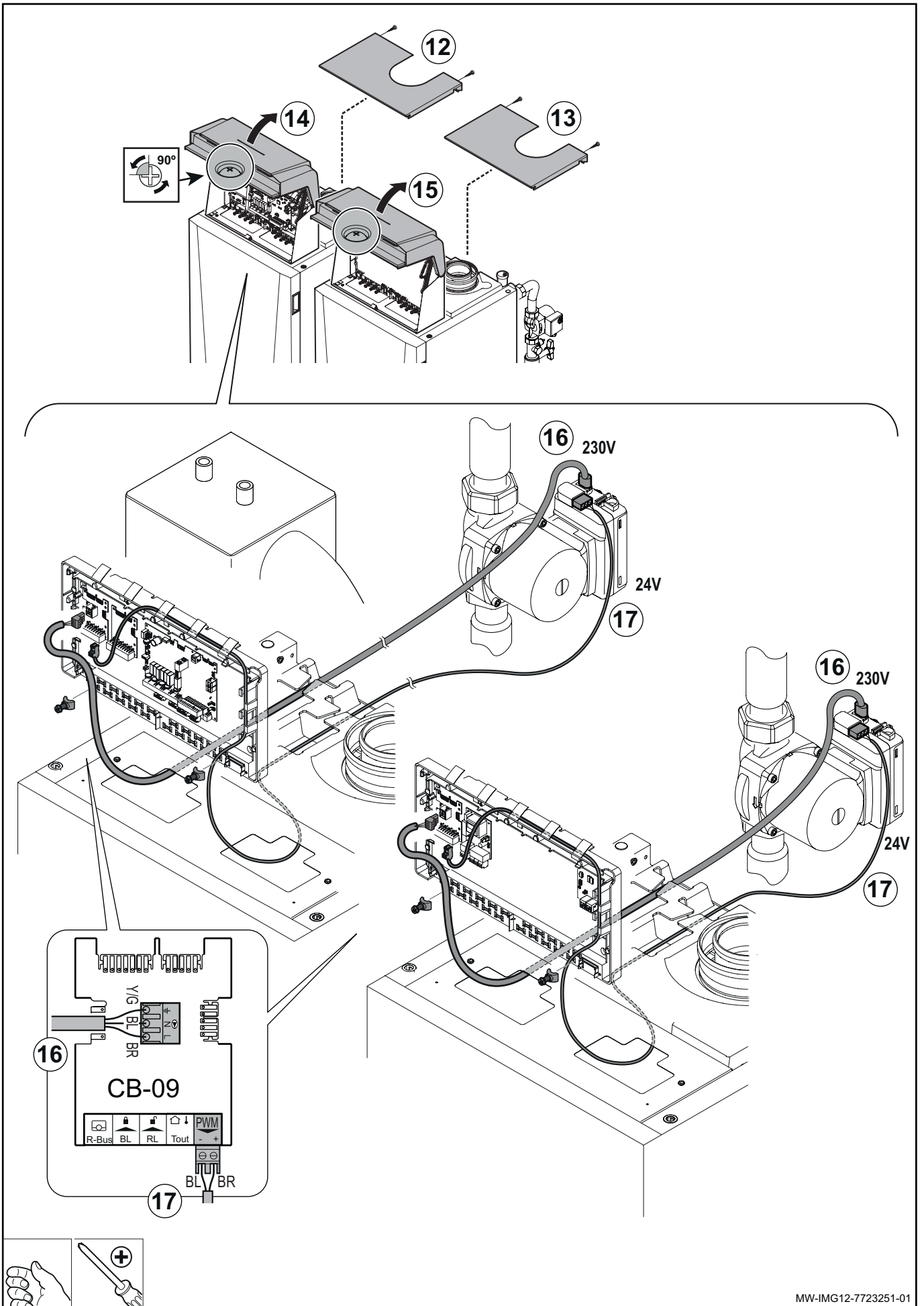


MW-IMG5-7723251-01

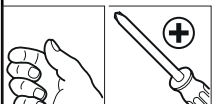
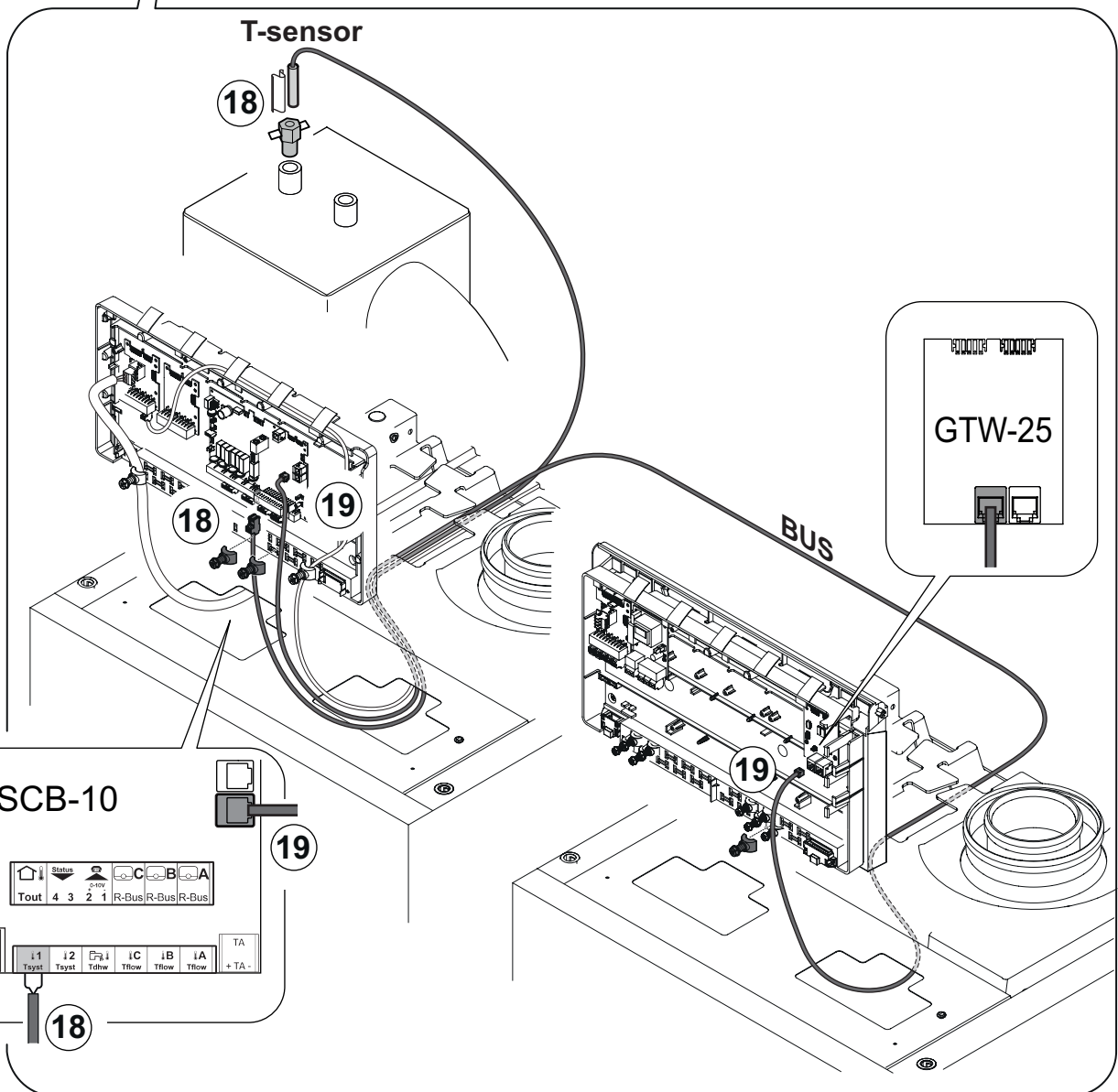
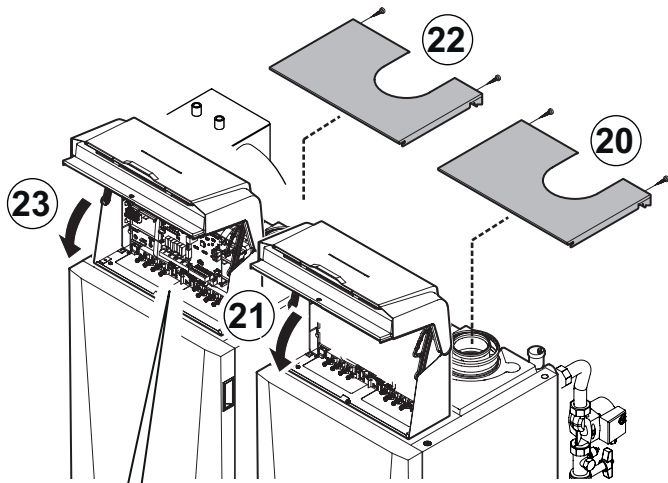




MW-IMG7-7723251-01



MW-IMG12-7723251-01



Option : Isolation de la bouteille de découplage

Zubehöre : Isolierung des thermohydraulischen Verteilers

Option : Low-loss header insulation

Volba: Izolace hydraulické spojky

Opciones : Aislamiento de la botella de desacoplo

Opties : Isolatie van de thermohydraulische verdeler

Dodatowego : Izolacja sprzęgła hydraulicznego

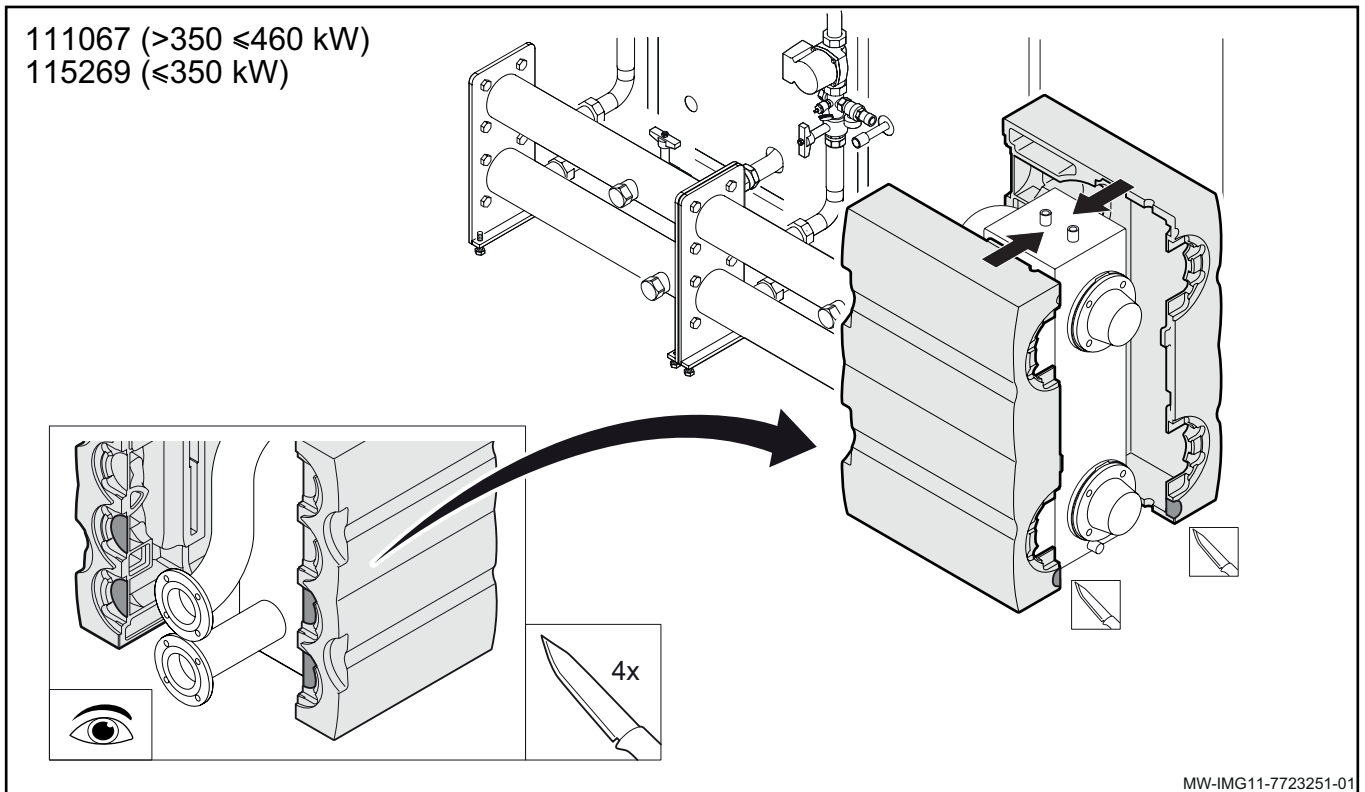
Opzioni : Isolamento del dispositivo di isaccoppiamento termoidraulico

选项 : 低损耗联箱绝缘

Valik : Hüdraulilise ühtlusti isolatsioon

Variantas : mažų nuostolių kolektoriaus izoliacija

Izvēle : Plūsmas dalītāja siltumizolācija



Option 2 : Brides à souder

Zubehöre 2 : Schweißflansche

Option 2 : Connecting flanges

Volba 2 : Svařované příruby

Opciones 2: Bridas para soldar

Opties 2 : Lasflenzen

Dodatkowego 2 : Flansa do przyspawania

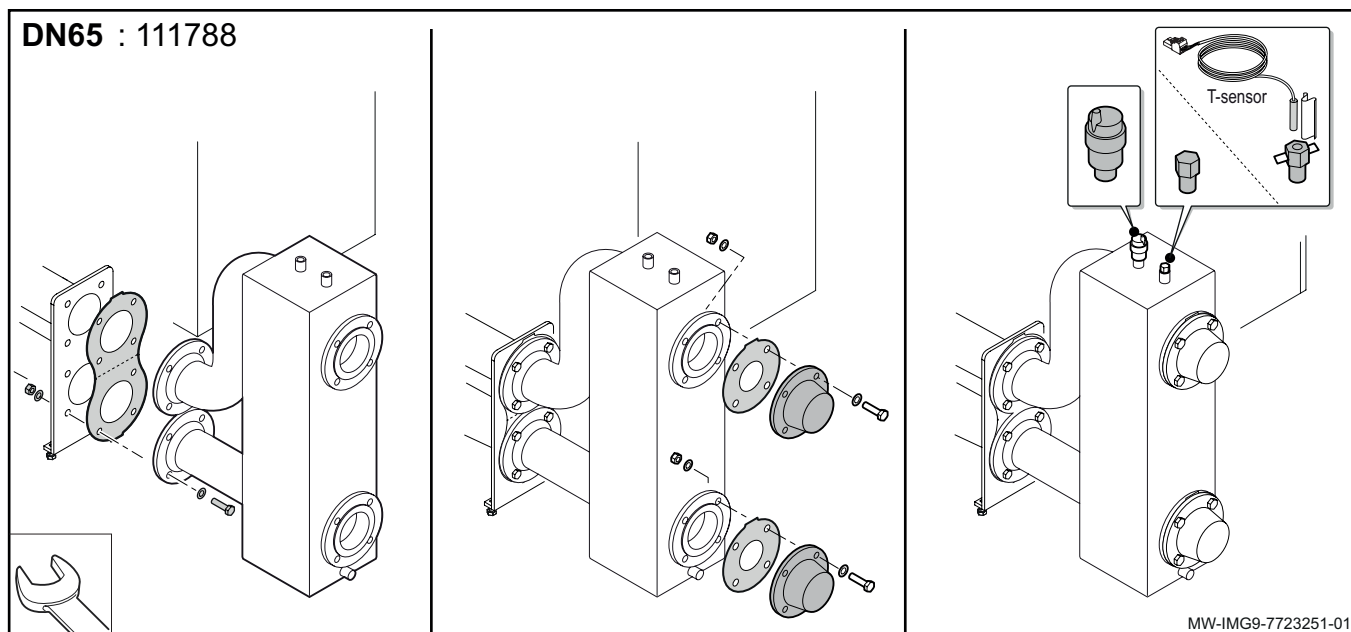
Opzioni 2 : Flange da saldare

2 选项 : 焊接法兰

Valik 2 : Keevitatud äärikud

Variantas 2 : Virintos jungės

Izvēle 2 : Sametinātie atloki



Option 3 : Coude 90°

Zubehöre 3 : Bogen 90°

Option 3 : Elbow 90°

Volba 3 : Koleno 90°

Opciones 3 : Codo 90°

Opties 3 : Bochtstuk 90°

Dodatkowego 3 : Kolano 90°

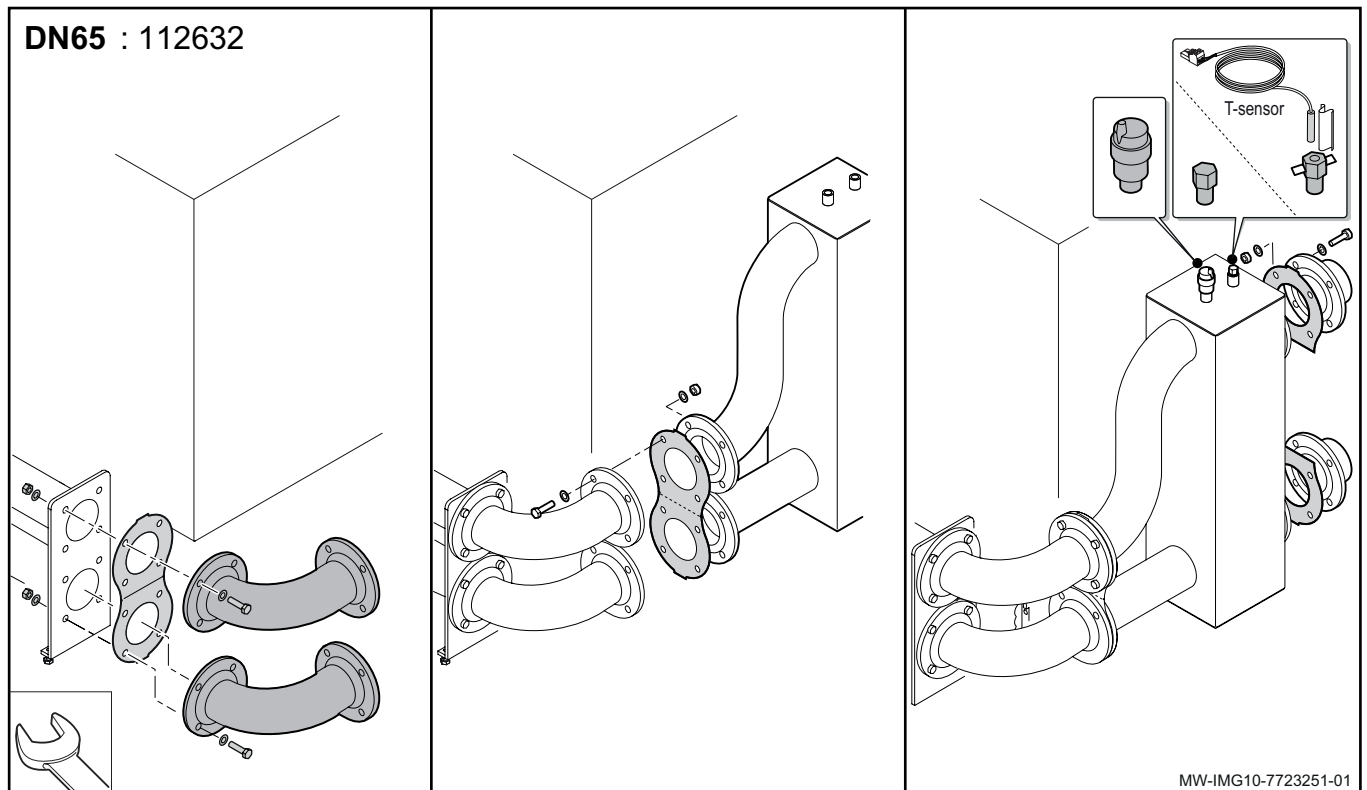
Opzioni 3 : Curva 90°

3 选项 : 90°弯头

Valik 3 : 90° pōlv

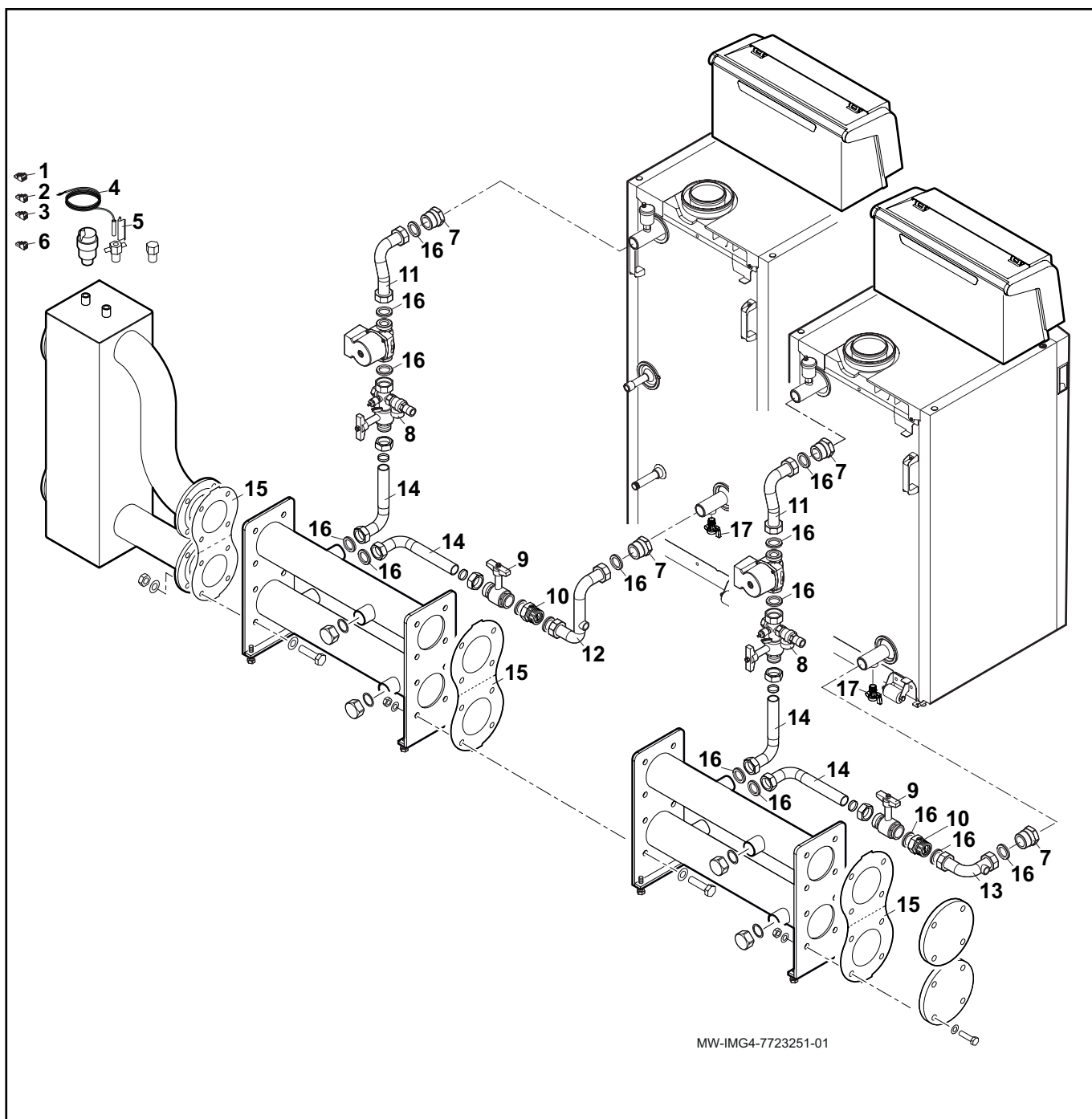
Variantas 3 : 90° alkūnē

Izvēle 3 : 90° līkums



Pièces de rechange
Ersatzteile
Spare parts
Náhradní díly
Piezas de recambio
Reserveonderdelen

Części zamienne
Ricambi
备件
Varuosad
Atsarginės dalys
Rezerves daļas



		FR	DE
1	300009076	Connecteur 'RAST' 3 Points	3-poliger RAST-Stecker
2	300008956	Connecteur TA 'RAST' 2 Points	2-poliger RAST-TA-Stecker
3	300008957	Connecteur ECS 'RAST' 2 Points	2-poliger RAST-WW-Stecker
4	95362448	Sonde 'KLV60' longueur 5 mètres	KLV60-Fühler, Länge 5 Meter
5	95365613	Séparateur de doigt de gant	Fühlerklemmblech
6	88014963	Connecteur - simulateur - avec résistance	Simulator - Stecker - mit Widerstand
7	110867	Raccord R1"1/4 - G1"1/2	Anschlussstutzen R1"1/4 - G1"1/2
8	300015901	Vanne de départ G 1"1/2-35 avec soupape	Vorlaufventil G 1"1/2-35 mit Ventil
9	7795943	Vanne retour G 1"1/2-35	Rücklaufventil G 1"1/2-35
10	94914286	Clapet antiretour 1"	Rückschlagventil 1"
11	300015888	Tube de départ	Wasservorlaufleitung
12	300015887	Tube de retour, chaudières 90-115kW	Rücklaufleitung, 90-115-kW Heizkessel
13	300015886	Tube de retour, chaudières 45-65kW	Rücklaufleitung, 45-65-kW Heizkessel
14	300015889	Tube de liaison	Anschlussrohr
15	110888	Joint collecteur Colis DN65	Paket DN65 Verteilerdichtung
16	97550181	Joint en néoprene 44x32x3	Neoprendichtung (44x32x3)
17	94902073	Robinet de vidange 1/2" (sans joint)	Entleerungshahn 1/2" (ohne Dichtung)

		EN	CS
1	300009076	3-pin 'RAST' connector	Trojpinový konektor RAST
2	300008956	2-pin 'RAST' TA connector	Dvojpinový konektor RAST TA
3	300008957	2-pin 'RAST' DHW connector	Dvojpinový konektor RAST TV
4	95362448	'KLV60' sensor, length 5 metres	Čidlo KLV60, délka 5 metrů
5	95365613	Sensor tube separator	Čidlo trubky separátoru
6	88014963	Simulator - connector - with resistor	Simulátor – konektor – s rezistorem
7	110867	Fitting R1"1/4 - G1"1/2	Šroubení R 1 1/4" – G 1 1/2"
8	300015901	Flow valve G 1"1/2-35 with valve	Výstupní ventil G 1 1/2"-35 s ventilem
9	7795943	Return valve G 1"1/2-35	Vstupní ventil G 1 1/2"-35
10	94914286	Non-return valve 1"	Zpětný ventil 1"
11	300015888	Water flow pipe	Výstupní potrubí
12	300015887	Return pipe, 90-115-kW boilers	Vstupní potrubí, kotle 90–115 kW
13	300015886	Return pipe, 45-65-kW boilers	Vstupní potrubí, kotle 45–65 kW
14	300015889	Connection pipe	Propojka
15	110888	DN65 package manifold gasket	DN 65 balení těsnění potrubí
16	97550181	Neoprene gasket (44x32x3)	Neoprénové těsnění (44 × 32 × 3)
17	94902073	Drain valve 1/2" (without gasket)	Vypouštěcí ventil 1/2" (bez těsnění)

		ES	NL
1	300009076	Conector «RAST» de 3 pines	3-polige 'RAST' connector
2	300008956	Conector TA «RAST» de 2 pines	2-polige 'RAST' TA connector
3	300008957	Conector de ACS «RAST» de 2 pines	2-polige 'RAST' SWW connector
4	95362448	Sonda «KLV60», longitud 5 metros	'KLV60' sensor, lengte 5 meter
5	95365613	Separador de la vaina	Dompelbuisscheider
6	88014963	Simulador - conector - con resistencia	Simulator - connector - met weerstand
7	110867	Racor R1"1/4 - G1"1/2	Fitting R1"1/4 - G1"1/2
8	300015901	Válvula de ida G 1"1/2-35 con válvula	Aanvoerkraan G 1"1/2-35 met kraan
9	7795943	Válvula de retorno G 1"1/2-35	Retourkraan G 1"1/2-35
10	94914286	Válvula antirretorno 1"	Terugslagklep 1"
11	300015888	Conducto de ida de agua	Wateraanvoerleiding
12	300015887	Válvula de retorno, calderas de 90-115 kW	Retourpijp, 90-115 kW ketels
13	300015886	Válvula de retorno, calderas de 45-65 kW	Retourpijp, 45-65 kW ketels
14	300015889	Conducto de conexión	Verbindingsleiding
15	110888	Junta del colector del bulto DN65	DN65 pakket verzamelbuispakking
16	97550181	Junta de neopreno (44 x 32 x 3)	Neopreen pakking (44x32x3)
17	94902073	Grifo de vaciado 1/2" (sin junta)	Aftapkraan 1/2" (zonder pakking)

		PL	IT
1	300009076	Wtyk 'RAST', 3-pinowy	Connettore 'RAST' a 3 pin
2	300008956	Wtyk 'RAST', 2-pinowy, TA	Connettore 'RAST' TA a 2 pin
3	300008957	Wtyk 'RAST', 2-pinowy, c.w.u,	Connettore ACS 'RAST' a 2 pin
4	95362448	Czujnik 'KLV60', długość 5 metrów	Sonda 'KLV60', lunghezza 5 metri
5	95365613	Separator tulei zanurzeniowej czujnika	Separatore pozzetto portasonde
6	88014963	Symulator - wtyk - z rezystorem	Simulatore - connettore - con resistore
7	110867	Złączka R1"1/4 - G1"1/2	Raccordo R1"1/4 - G1"1/2
8	300015901	Zawór zasilania G 1"1/2-35 z zaworem	Valvola di mandata G 1"1/2-35 con valvola
9	7795943	Zawór powrotu G 1"1/2-35	Valvola di ritorno G 1"1/2-35
10	94914286	Zawór zwrotny 1"	Valvola di non ritorno da 1"
11	300015888	Przewód zasilania	Tubo mandata acqua
12	300015887	Przewód powrotu, kotły 90-115-kW	Tubo di ritorno, caldaie da 90-115-kW
13	300015886	Przewód powrotu, kotły 45-65-kW	Tubo di ritorno, caldaie da 45-65-kW
14	300015889	Przewód połączeniowy	Tubo di collegamento
15	110888	Pakiet DN65, uszczelka kolektora	Guarnizione collettore, collo DN65
16	97550181	Uszczelka neoprenowa (44 x 32 x 3)	Guarnizione in neoprene (44x32x3)
17	94902073	Zawór spustowy 1/2" (bez uszczelki)	Valvola di scarico da 1/2" (senza guarnizione)

		CN	EE
1	300009076	3针“RAST”连接器	3 kontaktiga RAST konnektor
2	300008956	2针“RAST” TA连接器	2 kontaktiga RAST TA konnektor
3	300008957	2针“RAST” DHW连接器	2 kontaktiga RAST VESI konnektor
4	95362448	“KLV60”传感器·长5米	KLV60 andur, pikkus 5 m
5	95365613	传感器管分离器	Anduritoru separaator
6	88014963	模拟器 - 连接器 - 电阻器	Simulaator - konnektor - koos takistiga
7	110867	配件R1” 1/4 - G1” 1/2	Liitmik R1”1/4 - G1”1/2
8	300015901	带阀门的流量阀G 1’ ’ 1/2-35	Vooluklapp G 1”1/2-35 koos klapiga
9	7795943	止回阀G 1’ ’ 1/2-35	Tagasivooluklapp G 1”1/2-35
10	94914286	单向阀1”	Tagasilöögiklapp 1”
11	300015888	水管	Vee voolutoru
12	300015887	回水管·90-115-kW壁挂炉	Tagasivoolutoru, 90-115 kW kateldele
13	300015886	回水管·45-65-kW壁挂炉	Tagasivoolutoru, 45-65 kW kateldele
14	300015889	连接管	Ühendutoru
15	110888	DN65封装歧管垫圈	DN65 pakend, kollektori tihend
16	97550181	氯丁橡胶垫圈(44x32x3)	Neopreentihend (44x32x3)
17	94902073	排水阀1/2” (无垫圈)	Väljalaskeventiil 1/2” (ilma tihendita)

		LT	LV
1	300009076	3 kontaktų RAST jungtis	3 tapu 'RAST' savienotājs
2	300008956	2 kontaktų RAST TA jungtis	2 tapu 'RAST' TA savienotājs
3	300008957	2 kontaktų RAST DHW jungtis	2-tapu 'RAST' DHW savienotājs
4	95362448	KLV60 jutiklis, 5 metrų ilgio	'KLV60' sensors, garums: 5 metri
5	95365613	Jutiklio vamzdžio skirtuvai	Sensora caurules atdalītājs
6	88014963	Simulatoriaus jungtis su rezistoriumi	Simulators - savienotājs - ar rezistoru
7	110867	Jungtis R1”1/4 - G1”1/2	Montāža R1”1/4 - G1”1/2
8	300015901	Srauto vožtuvas G 1”1/2-35 su vožtuvu	Plūsmas vārsts G 1”1/2-35 ar vārstu
9	7795943	Atbulinis vožtuvas G 1”1/2-35	Atvārsts G 1”1/2-35
10	94914286	Grįžtamasis vožtuvas 1”	Vienvirziena vārsts 1”
11	300015888	Vandens srauto vamzdis	Ūdens plūsmas caurule
12	300015887	Grįžtamasis vamzdis, 90-115-kW katilams	Atplūdes caurule, 90-115-kW boileri
13	300015886	Grįžtamasis vamzdis, 45-65-kW katilams	Atplūdes caurule, 45-65-kW boileri
14	300015889	Prijungimo vamzdis	Savienojuma caurule
15	110888	DN65 įvairaus tipo tarpiklių komplektas	DN65 iepakojuma cauruļvada blīve
16	97550181	Neopreno tarpiklis (44x32x3)	Neoprēna blīve (44x32x3)
17	94902073	Išleidimo vožtuvas 1/2” (be tarpiklio)	Izplūdes vārsts 1/2” (bez blīves)



7723251-001-03