

# C 230 EVO



## Informations sur le produit

chaudière gaz au sol à haut rendement

**C230 Evo**

Diematic Evolution

SCB-01

SCB-10

# Table des matières

<b>1</b>	<b>A propos de cette notice</b>	<b>3</b>
1.1	Documentation complémentaire	3
1.2	Symboles utilisés dans la notice	3
<b>2</b>	<b>Description du produit</b>	<b>3</b>
2.1	Types de chaudières	3
2.2	Principaux composants	4
2.3	Introduction à la plate-forme de commandes	5
2.4	Livraison standard	7
2.5	Accessoires et options	7
<b>3</b>	<b>Caractéristiques techniques</b>	<b>8</b>
3.1	Homologations	8
3.1.1	Certifications	8
3.1.2	Directives	8
3.1.3	Test en sortie d'usine	8
3.2	Dimensions et raccords	9
3.3	Schéma électrique	10
3.4	Caractéristiques techniques C230 Evo	10
3.5	Caractéristiques techniques BLE Smart Antenna	13
<b>4</b>	<b>Conditions d'installation</b>	<b>14</b>
4.1	Règlementations pour l'installation	14
4.2	Exigences relatives à l'emplacement	14
4.3	Exigences concernant les raccords hydrauliques	15
4.3.1	Exigences concernant le raccordement au chauffage central	15
4.3.2	Exigences concernant l'évacuation des condensats	15
4.3.3	Rinçage de l'installation	15
4.4	Exigences concernant le raccordement gaz	15
4.5	Exigences concernant le système d'évacuation des fumées	16
4.5.1	Classification	16
4.5.2	Matériau	18
4.5.3	Dimensions de la conduite de la buse de fumées	19
4.5.4	Longueur des conduits de fumée et d'arrivée d'air	19
4.5.5	Consignes complémentaires	21
4.6	Exigences concernant les raccords électriques	21
4.7	Qualité de l'eau et traitement de l'eau	22
<b>5</b>	<b>Exemples d'installation</b>	<b>23</b>
5.1	Raccords électriques	23
5.1.1	Raccordement de la pompe du système	23
5.1.2	La carte de raccordement CB-01	23
5.1.3	Carte d'extension SCB-01	25
5.1.4	Carte d'extension SCB-10	26
5.1.5	Raccordement du câble d'alimentation	28
5.2	Schémas de raccordement	29
5.2.1	1 chaudière - 1 circuit (radiateur) - Préparateur d'eau chaude sanitaire avec bouclage ECS	29
5.2.2	1 chaudière - 2 circuits (radiateur, plancher chauffant) - Préparateur d'eau chaude sanitaire avec bouclage ECS	30
5.2.3	Système de 2 chaudières en cascade - 2 circuits (radiateur, plancher chauffant)	31
<b>6</b>	<b>Annexes</b>	<b>33</b>
6.1	Informations ErP	33
6.1.1	Fiche produit	33
6.2	Déclaration de conformité CE	33

## 1 A propos de cette notice

### 1.1 Documentation complémentaire

La documentation suivante est disponible en complément de la présente notice :

- Notice d'installation et d'utilisation
- Notice d'entretien
- Règles relatives à la qualité de l'eau

### 1.2 Symboles utilisés dans la notice

Cette notice comporte des instructions spéciales, indiquées par des symboles spécifiques. Veiller à accorder une attention particulière partout où ces symboles sont utilisés.



#### **Danger**

Risque de situations dangereuses pouvant entraîner des blessures corporelles graves.



#### **Danger d'électrocution**

Risque de choc électrique pouvant entraîner des blessures corporelles graves.



#### **Avertissement**

Risque de situations dangereuses pouvant entraîner des blessures corporelles légères.



#### **Attention**

Risque de dégâts matériels.



#### **Important**

Attention, informations importantes.

Les symboles ci-dessous sont moins importants, mais peuvent vous aider à parcourir cette documentation ou vous apporter des informations utiles.



#### **Voir**

Référence à d'autres notices ou à d'autres pages de cette notice.



Informations utiles ou assistance supplémentaire.



Navigation directe dans le menu. Aucune confirmation affichée. À utiliser si le système vous est déjà familier.

## 2 Description du produit

### 2.1 Types de chaudières

Les types de chaudière suivants sont disponibles :

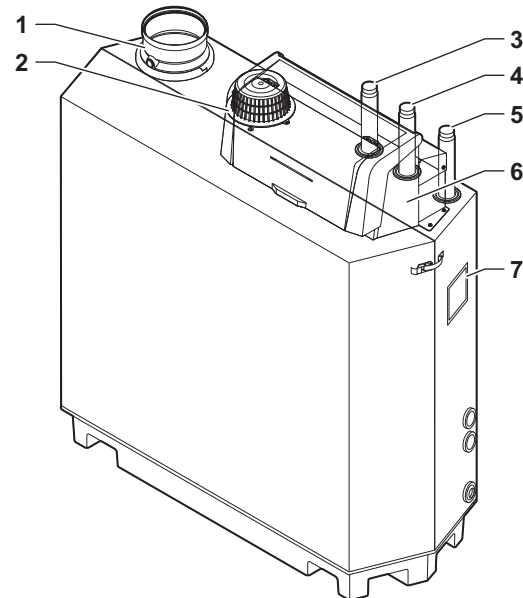
Tab.1 Types de chaudières

Nom	Puissance <sup>(1)</sup>	Taille de l'échangeur thermique
C230 Evo 85	93 kW	3 éléments
C230 Evo 130	129 kW	4 éléments

Nom	Puissance <sup>(1)</sup>	Taille de l'échangeur thermique
C230 Evo 170	179 kW	5 éléments
C230 Evo 210	217 kW	6 éléments
(1) Puissance nominale $P_{nc}$ 50/30 °C		

## 2.2 Principaux composants

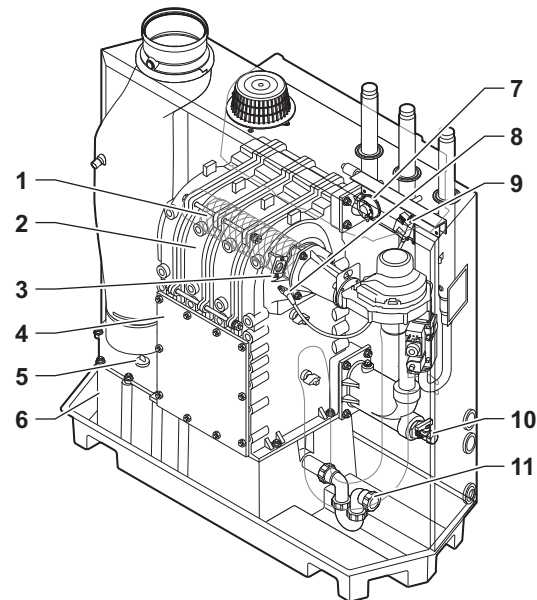
Fig.1 Généralités



AD-3002429-01

- 1 Raccordement de la buse de fumées
- 2 Raccordement de l'entrée d'air
- 3 Raccordement du départ
- 4 Raccordement du retour
- 5 Raccordement de l'arrivée de gaz
- 6 Boîtier de commandes
- 7 Plaquette signalétique

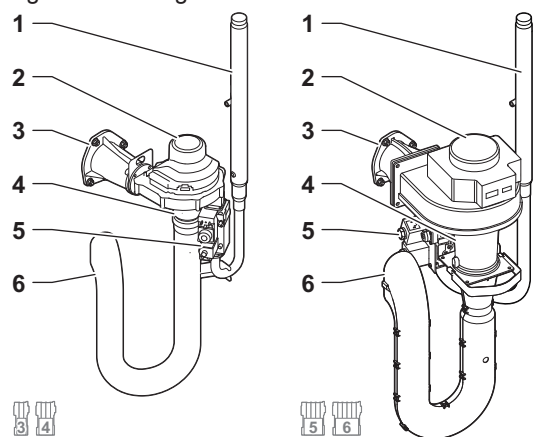
Fig.2 Intérieur



AD-3002430-02

- 1 Brûleur
- 2 Echangeur de chaleur
- 3 Regard de flamme
- 4 Couvercle de maintenance
- 5 Couvercle du récupérateur de condensats
- 6 Récupérateur de condensats
- 7 Pressostat différentiel d'air
- 8 Electrode d'allumage/d'ionisation
- 9 Transformateur d'allumage/d'ionisation
- 10 Robinet de remplissage et de vidange
- 11 Siphon

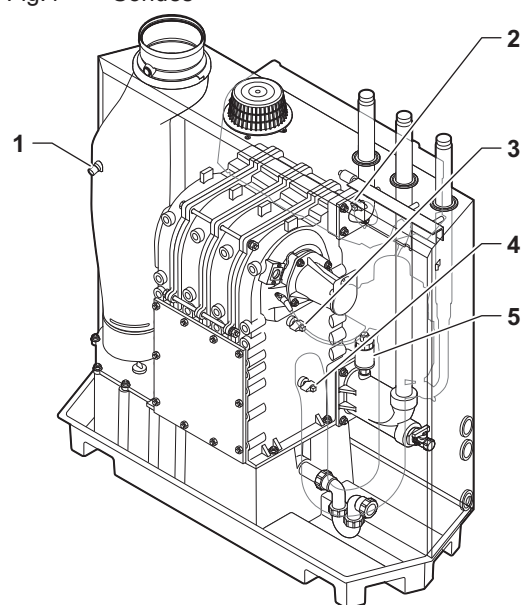
Fig.3 Unité gaz - air



AD-3002431-02

- 1 Tube d'alimentation gaz
- 2 Ventilateur
- 3 Raccord gaz - air
- 4 Venturi
- 5 Bloc vanne gaz
- 6 Silencieux d'admission d'air

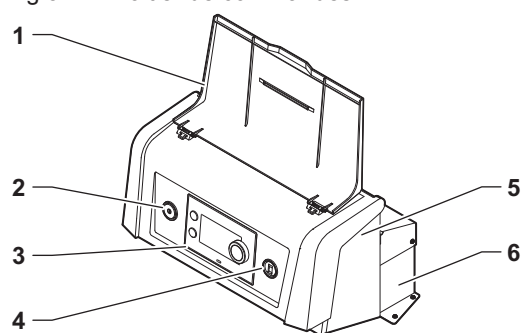
Fig.4 Sondes



AD-3002447-01

- 1 Sonde de température des fumées
- 2 Sonde de température départ
- 3 Sonde de température de l'échangeur de chaleur
- 4 Sonde de température retour
- 5 Capteur de pression d'eau

Fig.5 Boîtier de commandes



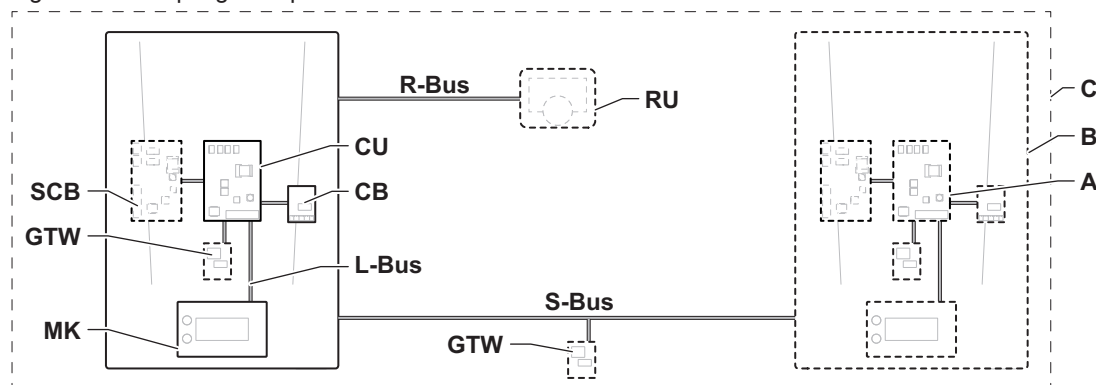
AD-3002432-01

- 1 Couvercle afficheur
- 2 Bouton marche/arrêt
- 3 Tableau de commande
- 4 Connecteur Service
- 5 Partie avant du boîtier de commande - pour les cartes d'extension et de communication
- 6 Partie arrière du boîtier de commandes- pour l'unité de commande et les cartes d'extension

### 2.3 Introduction à la plate-forme de commandes

La chaudière C230 Evo est équipée de la plate-forme de commandes . C'est un système modulaire qui offre compatibilité et connectivité entre tous les produits utilisant la même plate-forme.

Fig.6 Exemple générique



AD-3001366-02

Tab.2 Composants de l'exemple

Élément	Description	Fonction
CU	Control Unit: Boîtier de commande	Le boîtier de commande gère toutes les fonctions de base de l'appareil.
CB	Connection Board: Carte de raccordement	La carte de raccordement fournit un accès facile à tous les connecteurs du boîtier de commande.
SCB	Smart Control Board: Carte d'extension	Une carte d'extension permet de disposer de fonctions supplémentaires, par exemple un ballon interne ou la prise en charge de plusieurs zones.
GTW	Gateway: Carte de conversion	Une carte gateway peut être installée sur un appareil ou une installation, afin d'offrir les possibilités suivantes : <ul style="list-style-type: none"> <li>• Connectivité (sans fil) supplémentaire</li> <li>• Connexions de service</li> <li>• Communication avec d'autres plates-formes</li> </ul>
MK	Control panel: Tableau de commande et afficheur	Le tableau de commande est l'interface utilisateur de l'appareil.
RU	Room Unit: Appareil d'ambiance (par exemple, un thermostat)	Un appareil d'ambiance mesure la température dans une pièce de référence.
L-Bus	Local Bus: Raccordement entre appareils	Le bus local fournit la communication entre les appareils.
S-Bus	System Bus: Raccordement entre appareils	Le bus système permet aux appareils de communiquer entre eux.
R-Bus	Room unit Bus: Raccordement à un thermostat d'ambiance	Le bus du thermostat d'ambiance permet de communiquer avec le thermostat d'ambiance.
A	Dispositif	Un dispositif est une carte électronique, un tableau de commande ou un appareil d'ambiance.
B	Appareil	Un appareil est un ensemble de dispositifs reliés par le même L-Bus
C	Système	Un système est un ensemble d'appareils reliés par le même S-Bus

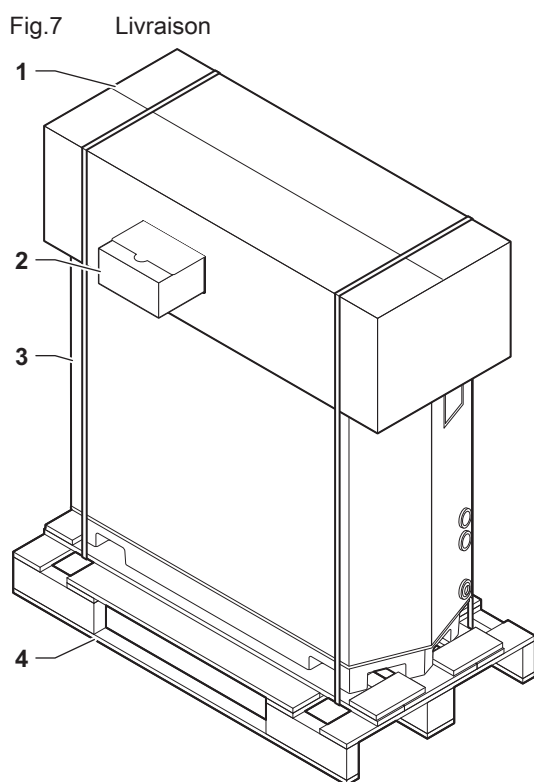
Tab.3 Appareils spécifiques livrés avec la chaudière C230 Evo

Nom affiché à l'écran	Version du logiciel	Description	Fonction
CU-GH13	2.0	Boîtier de commande <b>CU-GH13</b>	Le boîtier de commande CU-GH13 gère toutes les fonctions de base de la chaudière C230 Evo.
MK3	1.94	Tableau de commande <b>Diematic Evolution</b>	Le Diematic Evolution est l'interface utilisateur de la chaudière C230 Evo.
SCB-01	1.3	Carte d'extension <b>SCB-01</b>	La SCB-01 dispose d'un raccordement 0-10 V pour une pompe PWM et de deux contacts secs pour la notification des états.

Nom affiché à l'écran	Version du logiciel	Description	Fonction
SCB-10	1.04	Carte d'extension <b>SCB-10</b>	La SCB-10 permet l'utilisation d'un ballon d'eau chaude sanitaire et de deux zones de chauffage, et dispose d'une connexion 0-10 V pour un système de pompage PWM ainsi que d'un contact sec pour notification d'état. Compléter la SCB-10 avec l'AD249 (option). L' AD249 permet l'utilisation d'une zone de chauffage supplémentaire et d'un bouclage ECS.
GTW-Bluetooth	-	Gateway <b>BLE Smart Antenna</b>	La BLE Smart Antenna permet la connexion de la chaudière à une application via Bluetooth.

## 2.4 Livraison standard

La chaudière est livrée dans son emballage sur une palette. La livraison comprend :



- 1 Emballage
- 2 Boîte contenant les éléments supplémentaires suivants :
  - Siphon
  - Jeu de réductions 1¼" > 1½" (uniquement pour les chaudières 6 éléments)
  - Sonde de température extérieure
  - Jeu de documentation
- 3 Chaudière, avec :
  - Sonde de température des fumées
  - Capteur de pression d'eau
  - Carte d'extension **SCB-01**
  - Carte d'extension **SCB-10**
  - Carte électronique **BLE Smart Antenna**
  - Couteau de nettoyage
- 4 Palette 1240 x 700 mm

## 2.5 Accessoires et options

Divers accessoires sont disponibles pour les chaudières.



### Important

Nous contacter pour plus d'informations.

## 3 Caractéristiques techniques

### 3.1 Homologations

#### 3.1.1 Certifications

Tab.4 Certifications

Numéro d'identification CE	<b>PIN 0063DO3332</b>
Classe NOx <sup>(1)</sup>	<b>6</b>
Type de raccordement des fumées	B <sub>23P</sub> <sup>(2)</sup> C <sub>13</sub> , C <sub>33</sub> , C <sub>53</sub> , C <sub>63</sub> , C <sub>93</sub>
(1) EN 15502-1 (2) Si une chaudière est installée avec un raccordement de type B <sub>23P</sub> , l'indice IP de la chaudière est réduit à IP20.	

#### ■ Catégories d'appareils

Tab.5 Catégories d'appareils

Pays	Catégorie <sup>(1)</sup>	Type de gaz	Pression de raccordement (mbar)
France	II <sub>2Esi3P</sub>	G20 (gaz H) G25 (gaz L) G31 (propane)	20 25 37-50
(1) Cet appareil convient aux catégories I <sub>2Esi</sub> et I <sub>2H</sub> contenant jusqu'à 20 % d'hydrogène gazeux (H <sub>2</sub> ).			

#### 3.1.2 Directives

Outre les prescriptions et les directives légales, les directives complémentaires décrites dans cette notice doivent également être observées.

Pour toutes les prescriptions et directives visées dans la présente notice, il est convenu que tous les compléments ou les prescriptions ultérieures sont applicables au moment de l'installation.

#### 3.1.3 Test en sortie d'usine

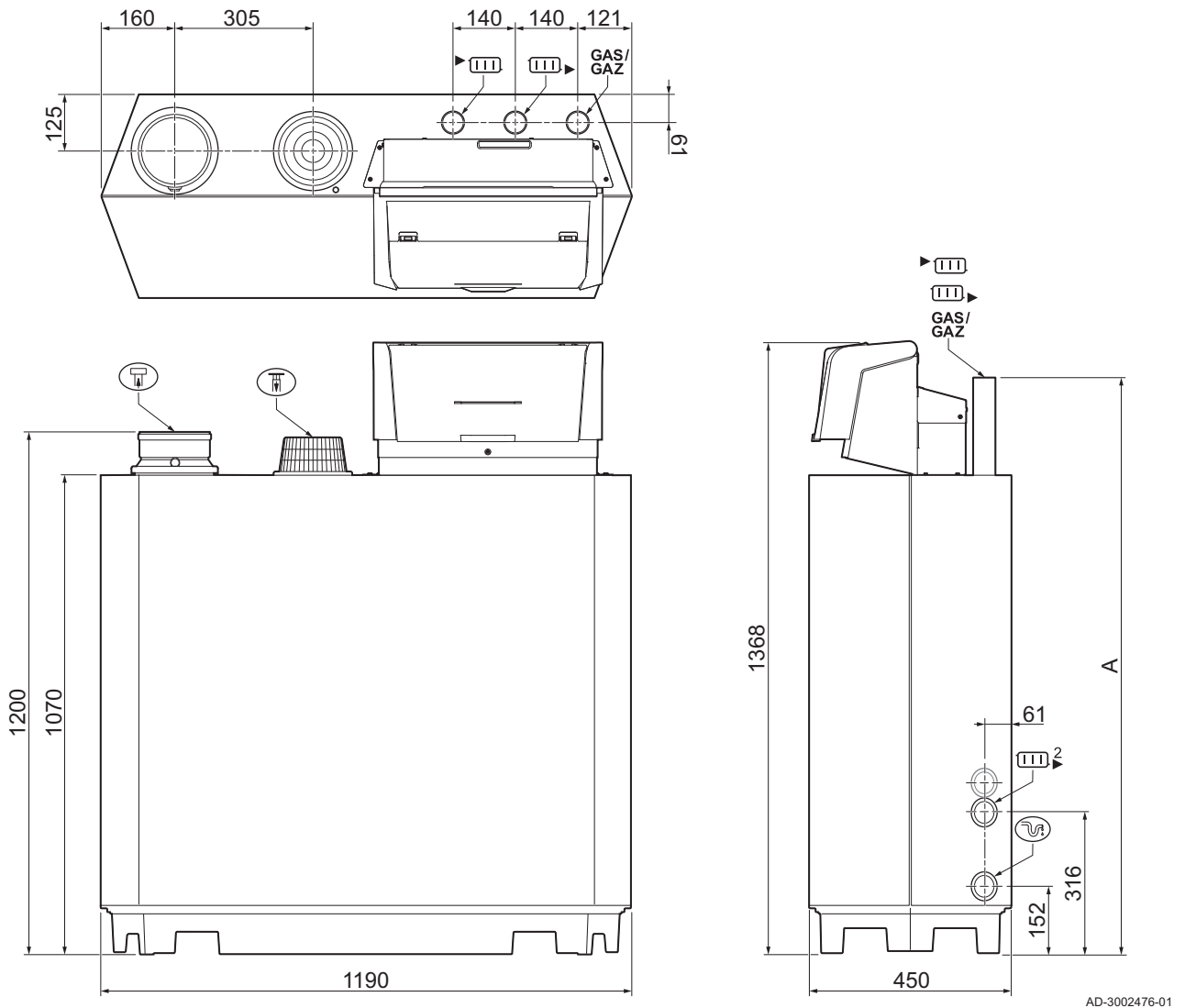
Avant de quitter l'usine, chaque appareil est réglé pour offrir des performances optimales et les éléments suivants sont testés :

- Sécurité électrique.
- Réglage du O<sub>2</sub>.
- Étanchéité côté eau.
- Étanchéité côté gaz.
- Paramétrage.



## 3.2 Dimensions et raccords

Fig.8 Dimensions

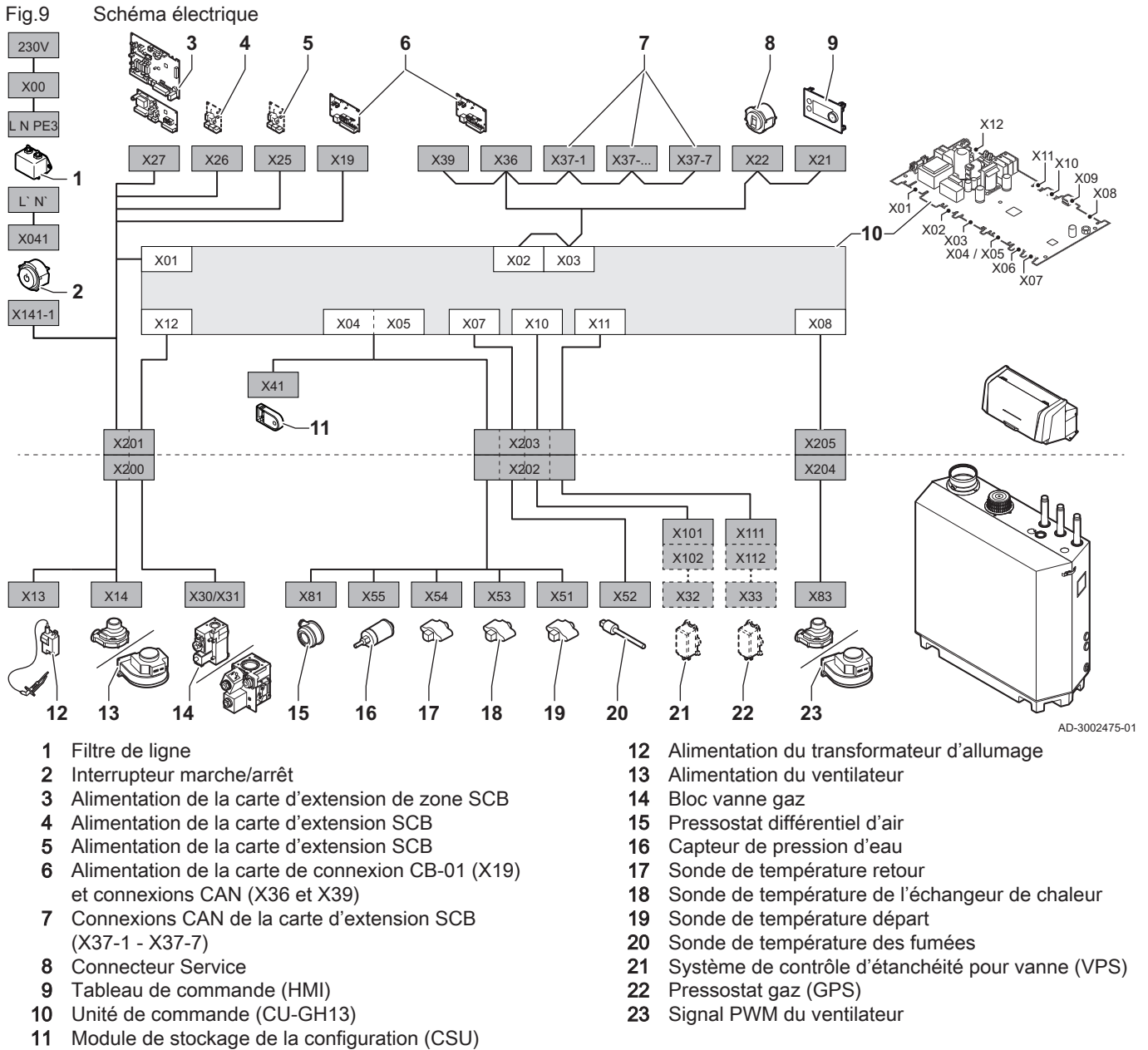


Tab.6 Dimensions et raccords

	C230 Evo	85 130 170	210
▶ (III)	Départ circuit de chauffage	Taraudage mâle 1/4"	Taraudage mâle 1/2" <sup>(1)</sup>
(III) ▶	Retour circuit de chauffage	Taraudage mâle 1/4"	Taraudage mâle 1/2" <sup>(1)</sup>
GAS/ GAZ	Raccord du gaz	Taraudage mâle 1/4"	Taraudage mâle 1/4"
🌀	Evacuation des condensats	Ø32 mm externe	Ø32 mm externe
⌈	Arrivée d'air	Ø 150 mm	Ø 150 mm
⌋	Buse de fumées	Ø 150 mm	Ø 150 mm
A	Hauteur - raccord du gaz	1309 mm	1324 mm <sup>(2)</sup>
A	Hauteur - raccord du gaz	1309 mm	1309 mm
(III) ↗	Deuxième retour (option)	Taraudage mâle 1/4"	Taraudage mâle 1/4"

(1) Fixer la réduction 1/4" > 1/2" fournie.  
(2) Avec réductions 1/4" > 1/2".


### 3.3 Schéma électrique



### 3.4 Caractéristiques techniques C230 Evo

Tab.7 Généralités

C230 Evo				85	130	170	210
Nombre d'éléments				3	4	5	6
Puissance nominale	$P_n$ 80/60 °C	kW	min Max <sup>(1)</sup>	18,0 87,0	22,0 120,0	29,0 166,0	39,0 200,0
Puissance nominale	$P_{nc}$ 50/30 °C	kW	min max <sup>(1)</sup>	20,0 93,0	24,0 129,0	33,0 179,0	44,0 217,0
Puissance enfournée	$Q_{nh}$ ( $H_f$ )	kW	min max <sup>(1)</sup>	19,0 89,0	23,0 123,0	31,0 170,0	41,0 205,0
Puissance enfournée	$Q_{nh}$ ( $H_s$ )	kW	min max <sup>(1)</sup>	21,0 99,0	26,0 137,0	34,0 189,0	46,0 228,0
Puissance réduite	$Q_{Y20h}$ ( $H_f$ )	kW	min max <sup>(1)</sup>	17,7 82,8	21,4 114,4	28,8 158,1	38,1 190,7

<b>C230 Evo</b>				<b>85</b>	<b>130</b>	<b>170</b>	<b>210</b>
Puissance réduite	$Q_{Y20h}(H_s)$	kW	min max <sup>(1)</sup>	19,5 92,0	24,2 127,4	31,6 175,8	42,8 212,0
Rendement du chauffage à pleine charge	$P_n(H_i)$ 80/60 °C	%		97,4	97,5	97,5	97,6
Rendement du chauffage à pleine charge	$H_i$ 50/30 °C	%		104,3	104,7	105,2	105,7
Rendement du chauffage à charge min.	$H_i$ RT=60 °C <sup>(2)</sup>	%		92,7	94,0	95,1	95,5
Rendement de chauffage à charge partielle	$P_n(H_i)$ RT=30 °C <sup>(2)</sup>	%		108,6	108,1	108,3	108,4
Rendement du chauffage à pleine charge	$P_n(H_s)$ 80/60 °C	%		87,8	87,8	87,9	87,9
Rendement du chauffage à pleine charge	$H_s$ 50/30 °C	%		94,0	94,3	94,8	95,2
Rendement du chauffage à charge min.	$H_s$ RT=60 °C <sup>(2)</sup>	%		83,5	84,7	85,7	86,0
Rendement de chauffage à charge partielle	$P_n(H_s)$ RT=30 °C <sup>(2)</sup>	%		97,8	97,4	97,6	97,7
(1)  réglage usine. (2) Température de retour.							

Tab.8 Données relatives au gaz et aux fumées

<b>C230 Evo</b>				<b>85</b>	<b>130</b>	<b>170</b>	<b>210</b>
Pression d'essai du gaz	G20	mbar	min max	17 25	17 25	17 25	17 25
Pression d'essai du gaz	G25	mbar	min max	20 30	20 30	20 30	20 30
Pression d'essai du gaz	G31	mbar	min max	37 50	37 50	37 50	37 50
Consommation de gaz	G20	m <sup>3</sup> /h	min max	1,8 9,4	2,4 13,0	3,3 18,0	4,3 21,7
Consommation de gaz	G25	m <sup>3</sup> /h	min max	2,1 11,0	2,8 15,1	3,8 20,9	5,0 25,2
Consommation de gaz	G31	m <sup>3</sup> /h	min max	1,0 3,6	1,0 4,8	1,6 7,0	1,8 8,4
Emissions annuelles de NOx	G20 O <sub>2</sub> = 0 % (EN 15502)	ppm		-	-	-	-
Emissions annuelles de NOx	G20 $H_i$ (EN 15502)	mg/kWh		62	54	49	58
Emissions annuelles de NOx	G20 $H_s$ (EN 15502)	mg/kWh		56	49	44	52
Emissions annuelles de NOx	G25	ppm mg/kWh		24,3 43,7	- -	26,0 45,6	26,0 46,7
Emissions annuelles de CO	G20 O <sub>2</sub> = 0 % (EN 15502)	ppm		-	-	-	-
Emissions annuelles de CO	G20 $H_i$ (EN 15502)	mg/kWh		-	-	-	-
Emissions annuelles de CO	G20 $H_s$ (EN 15502)	mg/kWh		-	-	-	-
Emissions annuelles de CO	G25	ppm mg/kWh		16,7 -	- -	19,9 -	21,5 -
Quantité de fumées		kg/h	min max	27 150	37 197	39 287	65 345
Température des fumées		°C	min max	30 63	30 64	30 62	30 64

### 3 Caractéristiques techniques

C230 Evo				85	130	170	210
Contre-pression max pour buse de fumées		Pa		130	130	130	130
Rendement des fumées	( $H_f$ ) 80/60 °C AT=20 °C <sup>(1)</sup>	%		-	-	-	-
(1) Température ambiante.							

Tab.9 Données du circuit chauffage

C230 Evo				85	130	170	210
Volume d'eau		l		12	16	20	24
Pression hydraulique de service		bar	min	0,8	0,8	0,8	0,8
Pression hydraulique de service	<i>PMS</i>	bar	max	6,0	6,0	6,0	6,0
Température de l'eau		°C	max	110	110	110	110
Température de service		°C	max	90	90	90	90
Débit d'eau	$\Delta T = 11$ K	m <sup>3</sup> /h	max	6,8	9,4	13,0	15,6
Débit d'eau du système de chauffage à pleine charge	80/60 °C	m <sup>3</sup> /h	nom.	3,7	5,2	7,1	8,6
Débit d'eau du système de chauffage à pleine charge	50/30 °C	m <sup>3</sup> /h	nom.	4,0	5,5	7,7	9,3
Débit d'eau du système de chauffage à charge minimale	80/60 °C	m <sup>3</sup> /h	nom.	0,7	0,9	1,2	1,7
Débit d'eau du système de chauffage à charge minimale	50/30 °C	m <sup>3</sup> /h	nom.	0,8	1,0	1,4	1,9
Perte de charge côté eau	$\Delta T = 20$ K	mbar		165	135	170	180

Tab.10 Données électriques

C230 Evo				85	130	170	210
Tension d'alimentation		V~/Hz		230/50	230/50	230/50	230/50
Consommation électrique <sup>(1)</sup>	Puissance consommée max chauffage	W	max	103	167	196	306
Consommation électrique <sup>(1)</sup>	Puissance consommée max. chauffage <i>elmax</i>	W	max	103	167	196	306
Consommation électrique <sup>(1)</sup>	Puissance consommée min. chauffage	W	min	26	28	46	48
Consommation électrique <sup>(1)</sup>	Puissance consommée min. chauffage <i>elmin</i>	W	min	28	31	50	53
Consommation électrique <sup>(1)</sup>	Veille	W	min	6	6	6	6
Indice de protection électrique <sup>(2)</sup>		IP		20	20	20	20
Fusible – secteur (connecteur d'alimentation)		(AT)		10	10	10	10
Fusible – CU-GH13		(AT)		1,6	1,6	1,6	1,6
Fusible – CB-01		(AT)		6,3	6,3	6,3	6,3
(1) Sans pompe. (2) Pour système étanche.							

Tab.11 Autres données

C230 Evo				85	130	170	210
Poids total avec emballage	Avec boîtier de commandes	kg		134	154	184	207
Poids total sans emballage	Avec boîtier de commandes	kg		115	135	165	188

C230 Evo			85	130	170	210
Niveau acoustique moyen à une distance de 1 mètre de la chaudière <sup>(1)</sup>	LpA	dB(A)	59	59	59	59
Niveau acoustique moyen <sup>(1)</sup>	LwA	dB(A)	67	67	67	67
Température ambiante		°C	max	40	40	40
(1) Pour une installation étanche.						

Tab.12 Paramètres techniques

C230 Evo			85	130	170	210
Chaudière à condensation			Oui	Oui	Oui	Oui
Chaudière basse température <sup>(1)</sup>			Oui	Oui	Oui	Oui
Chaudière de type B1			Non	Non	Non	Non
Dispositif de chauffage des locaux par cogénération			Non	Non	Non	Non
Dispositif de chauffage mixte			Non	Non	Non	Non
<b>Puissance calorifique nominale</b>	<i>P<sub>rated</sub></i>	kW	87	115	166	200
Puissance calorifique utile à puissance calorifique nominale et en mode haute température <sup>(2)</sup>	<i>P<sub>4</sub></i>	kW	87,0	115,0	166,0	200,0
Puissance calorifique utile à 30 % de la puissance calorifique nominale et en régime basse température <sup>(1)</sup>	<i>P<sub>1</sub></i>	kW	29,1	38,3	55,2	66,6
<b>Efficacité énergétique saisonnière pour le chauffage des locaux</b>	$\eta_s$	%	-	-	-	-
Efficacité utile à la puissance calorifique nominale et en régime haute température <sup>(2)</sup>	$\eta_4$	%	87,7	87,8	87,8	87,8
Efficacité utile à 30 % de la puissance calorifique nominale et en régime basse température <sup>(1)</sup>	$\eta_1$	%	97,7	97,5	97,3	97,6
<b>Consommation d'électricité auxiliaire</b>						
Pleine charge	<i>el<sub>max</sub></i>	kW	0,103	0,167	0,196	0,306
Charge partielle	<i>el<sub>min</sub></i>	kW	0,026	0,028	0,046	0,048
Mode veille	<i>P<sub>SB</sub></i>	kW	0,006	0,006	0,006	0,006
<b>Autres éléments</b>						
Pertes thermiques en veille	<i>P<sub>stby</sub></i>	kW	-	-	-	-
Consommation d'électricité du brûleur d'allumage	<i>P<sub>ign</sub></i>	kW	-	-	-	-
Consommation annuelle d'énergie	<i>Q<sub>HE</sub></i>	kWh GJ	-	-	-	-
Niveau de puissance acoustique, à l'intérieur	<i>L<sub>WA</sub></i>	dB	67	67	67	67
Emissions d'oxydes d'azote	NO <sub>x</sub>	mg/kWh	56	49	44	52
(1) Par basse température, on entend 30 °C pour les chaudières à condensation, 37 °C pour les chaudières basse température et 50 °C (à l'entrée du dispositif de chauffage) pour les autres dispositifs de chauffage.						
(2) Par mode haute température, on entend une température de retour de 60 °C à l'entrée du dispositif de chauffage et une température de départ de 80 °C à la sortie du dispositif de chauffage.						



Voir

Voir la quatrième de couverture pour les coordonnées de contact.

### 3.5 Caractéristiques techniques BLE Smart Antenna

Tab.13 Généralités

BLE Smart Antenna		
Bande de fréquence Bluetooth	MHz	2400 – 2483,5
Puissance Bluetooth	dBm	+5

## 4 Conditions d'installation

### 4.1 Réglementations pour l'installation



#### Important

La C230 Evo doit être installée par un installateur qualifié conformément aux réglementations locales et nationales.

### 4.2 Exigences relatives à l'emplacement



#### Danger

Il est interdit de stocker, même temporairement, des produits et matières inflammables dans ou à proximité de la chaudière.



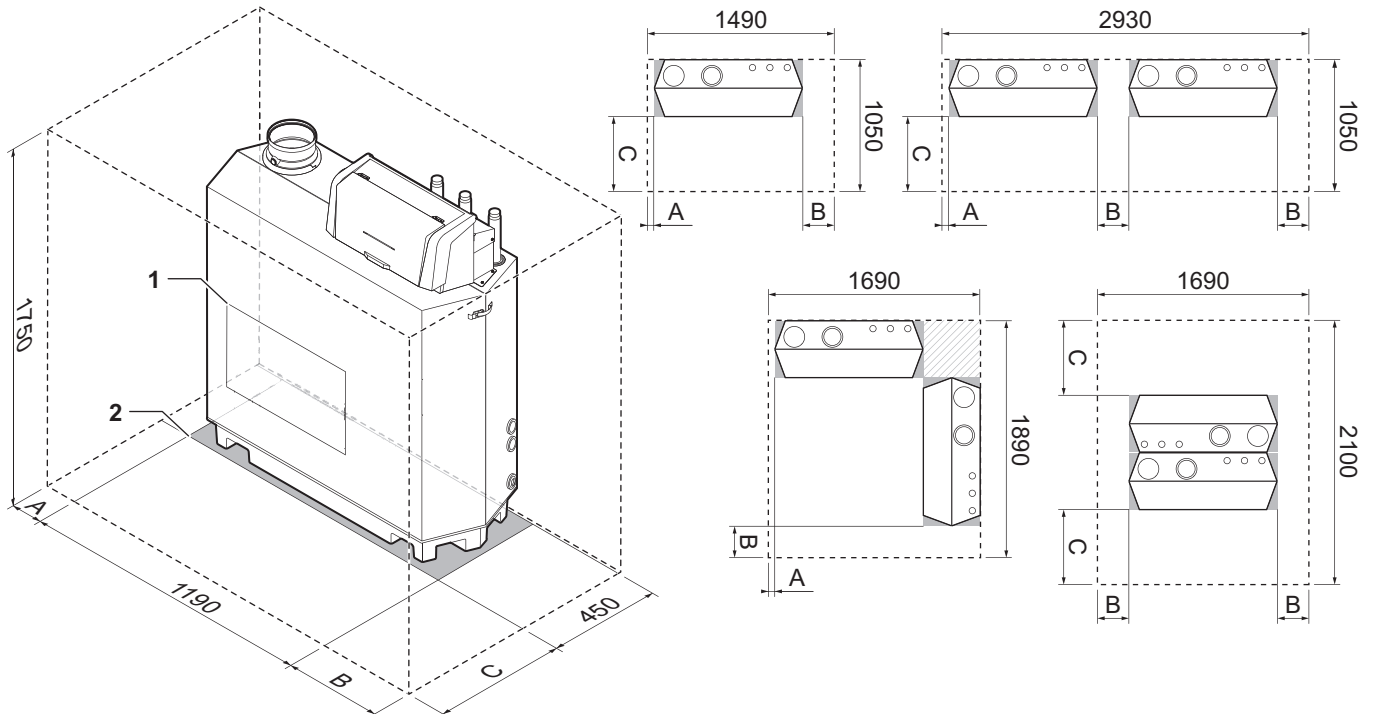
#### Attention

- La chaudière doit être installée dans un local à l'abri du gel.
- Un branchement électrique relié à la terre doit être présent à proximité de la chaudière.
- Prévoir un raccordement au tuyau d'évacuation à proximité de la chaudière pour l'évacuation des condensats.

Prendre en compte les éléments suivants dans le choix de l'emplacement optimal :

- La réglementation ;
- L'espace requis pour l'installation ;
- L'espace nécessaire autour de la chaudière pour faciliter l'accès et l'entretien ;
- Le positionnement autorisé de l'évacuation des fumées et/ou de l'arrivée d'air.

Fig.10 Exigences relatives à l'emplacement



- 1 Emplacement de la trappe de visite de l'échangeur de chaleur  
 2 Surface de support  
 A Dégagement de 50 mm nécessaire du côté gauche de la chaudière

- B Dégagement de 250 mm nécessaire du côté droit de la chaudière  
 C Dégagement de 600 mm nécessaire à l'avant de la chaudière Le dégagement conseillé est de 1000 mm.

AD-3002433-02

### 4.3 Exigences concernant les raccordements hydrauliques

---

- Avant l'installation, vérifier que les raccordements répondent aux exigences définies.
- Tous les travaux de soudage nécessaires doivent être réalisés à distance sûre de la chaudière.
- En cas d'utilisation de conduites synthétiques, suivre les indications du fabricant

#### 4.3.1 Exigences concernant le raccordement au chauffage central

---

- Il est recommandé d'installer un filtre de chauffage central sur le tube de retour pour éviter le colmatage des composants de la chaudière.

#### 4.3.2 Exigences concernant l'évacuation des condensats

---

- Le conduit d'évacuation doit avoir un diamètre d'au moins 32 mm et aboutir au bac de condensats.
- Utiliser uniquement un matériau plastique pour le tuyau de décharge en raison de l'acidité (pH 2 à 5) des condensats.
- Installer un siphon dans le tuyau d'évacuation.
- Le conduit d'évacuation doit présenter une pente minimale de 30 mm par mètre et une longueur horizontale maximale de 5 mètres.
- Ne pas faire de raccordement fixe pour éviter une surpression dans le siphon.

#### 4.3.3 Rinçage de l'installation

---

L'installation doit être réalisée suivant la réglementation en vigueur, les règles de l'art et les recommandations contenues dans la présente notice.

Avant de raccorder une nouvelle chaudière à une installation, l'installation doit être intégralement et soigneusement nettoyée par rinçage. Le rinçage élimine les résidus liés à l'installation (résidus de soudure, produits de fixation) et les saletés accumulées (vase, boue, etc.)



#### Important

- Rincer le circuit de chauffage avec un volume d'eau équivalent à au moins trois fois le volume de l'installation de chauffage.
- Rincer les tuyaux d'eau chaude sanitaire avec au moins 20 fois le volume des conduits.

### 4.4 Exigences concernant le raccordement gaz

---

- Tous les travaux de soudage nécessaires doivent être réalisés à distance sûre de la chaudière.
- Avant toute installation, vérifier que la plage de fonctionnement du compteur de gaz est suffisante. Prendre en compte la consommation de l'ensemble des appareils électroménagers. Contacter le fournisseur local d'énergie si la plage de fonctionnement du compteur de gaz est insuffisante.
- Il est recommandé d'installer un filtre à gaz pour prévenir l'encrassement du bloc vanne gaz.
- Les diamètres des conduits doivent être définis selon les spécifications B171 de l'ATG (Association Technique du Gaz).

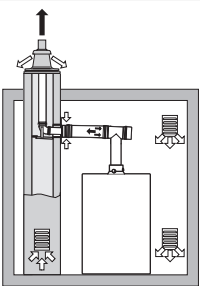
## 4.5 Exigences concernant le système d'évacuation des fumées

### 4.5.1 Classification

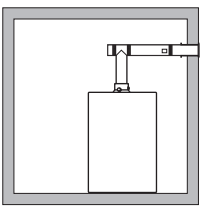
#### **i** Important

- L'installateur est chargé de choisir le type, le diamètre et la longueur corrects du système d'évacuation des fumées.
- Utiliser toujours des matériaux de raccordement, des sorties de toit et/ou des terminaux horizontaux des fumées provenant du même fabricant. Consulter le fabricant pour les détails de compatibilité.
- Il est possible d'utiliser des systèmes d'évacuation des fumées de fabricants autres que ceux recommandés dans ce manuel. Ils ne sont autorisés que si toutes nos exigences sont remplies et que la description du système d'évacuation des fumées C<sub>63</sub> est respectée.

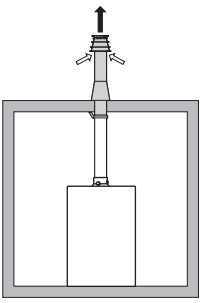
Tab.14 Type de système d'évacuation des fumées : B<sub>23P</sub>

Principe	Description	Fabricants recommandés <sup>(1)</sup>
 <p>AD-3001055-01</p>	<p>Versión en local ventilé.</p> <ul style="list-style-type: none"> <li>• Sans coupe-tirage antirefouleur.</li> <li>• Évacuation des fumées par le toit.</li> <li>• Alimentation en air depuis la zone d'installation.</li> <li>• Le raccord d'entrée d'air de la chaudière doit rester ouvert.</li> <li>• La zone d'installation doit être ventilée pour garantir une alimentation suffisante en air. Les orifices ne doivent être ni obstrués, ni fermés.</li> <li>• L'indice IP de la chaudière est réduit à IP20.</li> </ul>	<p>Matériau de raccordement et sortie de toit :</p> <ul style="list-style-type: none"> <li>• Alukan</li> <li>• Cox Geelen</li> <li>• Muelink &amp; Grol</li> </ul>
(1) Le matériau doit également satisfaire aux exigences de propriétés de matériau, indiquées au chapitre concerné.		

Tab.15 Type de système d'évacuation des fumées : C<sub>13</sub>

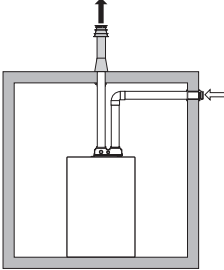
Principe	Description	Fabricants recommandés <sup>(1)</sup>
 <p>AD-3001056-01</p>	<p>Versión en local étanche.</p> <ul style="list-style-type: none"> <li>• Évacuation des fumées par le mur extérieur.</li> <li>• L'entrée d'air est dans la même zone de pression que l'évacuation (par exemple, terminal horizontal des fumées).</li> <li>• Conduit ventouse en parallèle non autorisé.</li> </ul>	<p>Terminal horizontal des fumées et matériau de raccordement :</p> <ul style="list-style-type: none"> <li>• Cox Geelen</li> <li>• Muelink &amp; Grol</li> </ul>
(1) Le matériau doit également satisfaire aux exigences de propriétés de matériau, indiquées au chapitre concerné.		

Tab.16 Type de système d'évacuation des fumées : C<sub>33</sub>

Principe	Description	Fabricants recommandés <sup>(1)</sup>
 <p>AD-3001057-01</p>	<p>Versión en local étanche.</p> <ul style="list-style-type: none"> <li>• Évacuation des fumées par le toit.</li> <li>• L'entrée d'air est dans la même zone de pression que l'évacuation (par exemple, sortie de toit concentrique).</li> </ul>	<p>Passage de toit et matériau de raccordement</p> <ul style="list-style-type: none"> <li>• Cox Geelen</li> <li>• Muelink &amp; Grol</li> </ul>
(1) Le matériau doit également satisfaire aux exigences de propriétés de matériau, indiquées au chapitre concerné.		



Tab.17 Type de système d'évacuation des fumées : C<sub>53</sub>

Principe	Description	Fabricants recommandés <sup>(1)</sup>
 <p style="text-align: center;">AD-3001058-02</p>	<p>Raccordement dans différentes zones de pression.</p> <ul style="list-style-type: none"> <li>• Appareil étanche.</li> <li>• Entrée d'air et évacuation des fumées séparées.</li> <li>• Évacuation dans différentes zones de pression.</li> <li>• L'entrée d'air et l'évacuation des fumées ne doivent pas être placées sur des murs opposés.</li> </ul>	<p>Matériau de raccordement et sortie de toit :</p> <ul style="list-style-type: none"> <li>• Alukan</li> <li>• Cox Geelen</li> <li>• Muelink &amp; Grol</li> </ul>

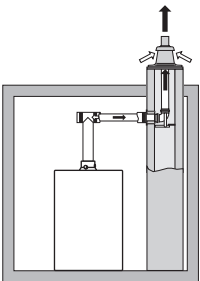
(1) Le matériau doit également satisfaire aux exigences de propriétés de matériau, indiquées au chapitre concerné.

Tab.18 Type de système d'évacuation des fumées : C<sub>63</sub>

Principe	Description	Fabricants recommandés <sup>(1)</sup>
	<p>Nous fournissons ce système sans entrée d'air et sans évacuation des fumées.</p> <p>Lors de la sélection du matériau, prière de noter les points suivants :</p> <ul style="list-style-type: none"> <li>• L'eau condensée doit retourner à la chaudière.</li> <li>• Le matériau doit résister à la température des fumées de la chaudière.</li> <li>• Recirculation maximale admissible de 10 %.</li> <li>• L'entrée d'air et l'évacuation des fumées ne doivent pas être placées sur des murs opposés.</li> <li>• La dépression minimale admissible entre l'entrée d'air et l'évacuation des fumées est de -200 Pa (incluant une pression du vent de -100 Pa).</li> <li>• Il est interdit d'utiliser un système partagé d'évacuation des fumées avec surpression.</li> </ul>	<p>Cet usage n'est autorisé que si toutes nos exigences sont remplies et que la description de ce type de système d'évacuation des fumées est respectée.</p>

(1) Le matériau doit également satisfaire aux exigences de propriétés de matériau, indiquées au chapitre concerné.

Tab.19 Type de système d'évacuation des fumées : C<sub>93</sub>

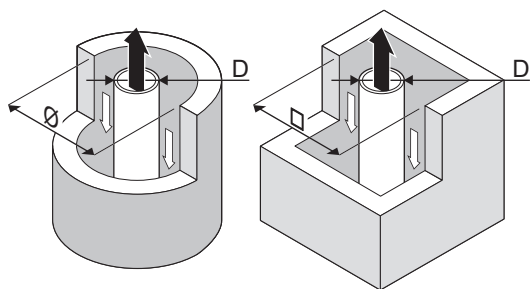
Principe <sup>(1)</sup>	Description	Fabricants recommandés <sup>(2)</sup>
 <p style="text-align: center;">AD-3001059-01</p>	<p>Version en local étanche.</p> <ul style="list-style-type: none"> <li>• Entrée d'air et évacuation des fumées dans le conduit ou la gaine : <ul style="list-style-type: none"> <li>- Concentrique.</li> <li>- Arrivée d'air en provenance du conduit ou de la gaine existants.</li> <li>- Évacuation des fumées par le toit.</li> <li>- L'entrée d'air est dans la même zone de pression que l'évacuation des fumées.</li> </ul> </li> </ul>	<p>Matériau de raccordement et sortie de toit :</p> <ul style="list-style-type: none"> <li>• Alukan</li> <li>• Cox Geelen</li> <li>• Muelink &amp; Grol</li> </ul>

(1) Consulter le tableau pour les exigences concernant le conduit ou la gaine.  
(2) Le matériau doit également satisfaire aux exigences de propriétés de matériau, indiquées au chapitre concerné.

Tab.20 Dimensions minimales de gaine ou de conduit C<sub>93</sub>

Version (D)	Sans arrivée d'air		Avec arrivée d'air	
Rigide 100 mm	Ø 160 mm	□ 160 x 160 mm	Ø 170 mm	□ 160 x 160 mm
Rigide 150 mm	Ø 200 mm	□ 200 x 200 mm	Ø 220 mm	□ 220 x 220 mm
Concentrique 100/150 mm	Ø 170 mm	□ 170 x 170 mm	Ø 170 mm	□ 170 x 170 mm
Concentrique 150/200 mm	Ø 270 mm	□ 270 x 270 mm	Ø 270 mm	□ 270 x 270 mm

Fig.11 Dimensions minimales de la gaine ou du conduit C<sub>93</sub>



AD-3000330-03



**Important**

Le conduit doit être conforme aux exigences de densité de l'air des réglementations locales.



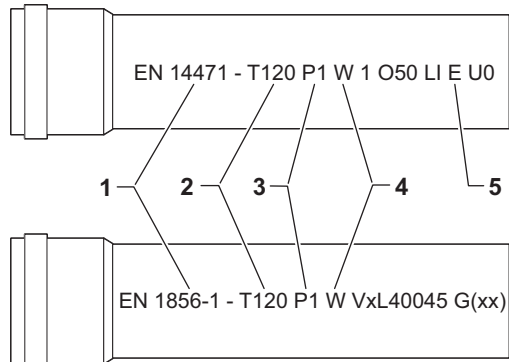
**Important**

- Si des tubages et/ou un raccord d'arrivée d'air sont utilisés, toujours nettoyer soigneusement les gaines.
- L'inspection des tubages doit être possible.

**4.5.2 Matériau**

Utiliser le marquage sur la buse de fumées pour vérifier si son utilisation est adaptée à cet appareil.

Fig.12 Exemple de marquage



AD-3001120-01

- 1 EN 14471 ou EN 1856-1** : Le matériau est approuvé CE selon cette norme. Pour le plastique, il s'agit de la norme EN 14471 ; pour l'aluminium et l'acier inoxydable, c'est la norme EN 1856-1.
- 2 T120**: Le matériau appartient à la classe de température T120. Un numéro plus élevé est également autorisé, mais pas un numéro inférieur.
- 3 P1**: Le matériau appartient à la classe de pression P1. H1 est également autorisé.
- 4 W**: Le matériau est adapté à l'évacuation d'eau de condensation (W='wet'). D n'est pas autorisé (D='dry').
- 5 E**: Le matériau appartient à la classe E de résistance au feu. Les classes A à D sont également autorisées, mais pas la classe F. Ne s'applique qu'au plastique.



**Avertissement**

- Les méthodes de raccordement et de connexion peuvent varier en fonction du fabricant. Il est interdit de combiner les méthodes de raccordement et de connexion des différents fabricants. Cette règle s'applique également à la sortie de toit et aux conduits de fumée communs partagés.
- Les matériaux utilisés doivent être conformes aux réglementations et normes en vigueur.

Tab.21 Présentation des propriétés des matériaux

Version	Buse de fumées		Arrivée d'air	
	Matériau	Propriétés de matériau	Matériau	Propriétés de matériau
Une paroi, rigide	<ul style="list-style-type: none"> <li>• Plastique<sup>(1)</sup></li> <li>• Acier inoxydable<sup>(2)</sup></li> <li>• Aluminium à paroi épaisse<sup>(2)</sup></li> </ul>	<ul style="list-style-type: none"> <li>• Avec marquage CE</li> <li>• Classe de température T120 ou plus</li> <li>• Classe de condensats W (humide)</li> <li>• Classe de pression P1 ou H1</li> <li>• Classe de résistance au feu E ou supérieure<sup>(3)</sup></li> </ul>	<ul style="list-style-type: none"> <li>• Plastique</li> <li>• Inox</li> <li>• Aluminium</li> </ul>	<ul style="list-style-type: none"> <li>• Avec marquage CE</li> <li>• Classe de pression P1 ou H1</li> <li>• Classe de résistance au feu E ou supérieure<sup>(3)</sup></li> </ul>
<p>(1) conforme à EN 14471                  (2) conforme à EN 1856                  (3) conforme à EN 13501-1</p>				

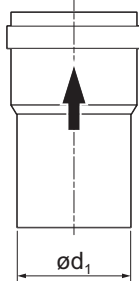
### 4.5.3 Dimensions de la conduite de la buse de fumées



#### Avertissement

Les conduites raccordées à l'adaptateur de fumées doivent satisfaire aux exigences dimensionnelles suivantes.

Fig.13 Dimensions du raccord ouvert



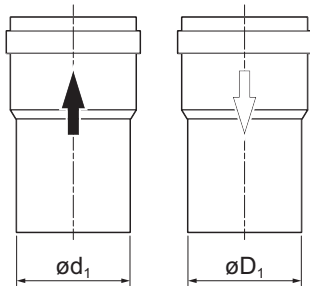
AD-3001094-01

$d_1$  Dimensions extérieures de la conduite de la buse de fumées

Tab.22 Dimensions de la conduite

	$d_1$ (min-max)
100 mm	99,3 - 100,3 mm
110 mm	109,3 - 110,3 mm
150 mm	149 - 151 mm

Fig.14 Dimensions du raccord parallèle



AD-3000963-01

$d_1$  Dimensions extérieures de la conduite de la buse de fumées

$D_1$  Dimensions extérieures de la conduite d'arrivée d'air

Tab.23 Dimensions de la conduite

	$d_1$ (min-max)	$D_1$ (min-max)
100/100 mm	99,3 - 100,3 mm	99,3 - 100,3 mm
110 / 110 mm	109,3 - 110,3 mm	109,3 - 110,3 mm
150/150 mm	149 - 151 mm	149 - 151 mm

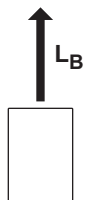
### 4.5.4 Longueur des conduits de fumée et d'arrivée d'air

La longueur maximale des conduits de fumée et d'arrivée d'air varie selon le type d'appareil. Consulter le chapitre concerné pour les longueurs appropriées.

- Si une chaudière n'est pas compatible avec un système ou diamètre de conduits de fumée spécifique, l'indication "-" est présente dans le tableau.
- Lors de l'utilisation de courbes, la longueur maximale du conduit de fumée (L) doit être raccourcie conformément au tableau de réduction.
- Utiliser des réducteurs de conduit de fumée homologués pour l'adaptation à un autre diamètre.

#### ■ Longueurs maximales des conduits de fumées pour B<sub>23P</sub>

Fig.15 Longueur du système d'évacuation des fumées



AD-3002009-01

$L_B$  Longueur du raccord des fumées au terminal.

Calcul :  $L = L_B$

Tab.24 Longueur maximale (L)

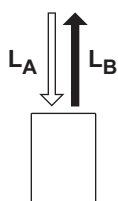
Diamètre <sup>(1)</sup>	100 mm	110 mm	130 mm	150 mm	180 mm
C230 Evo 85	19 m	35 m	50 m <sup>(1)</sup>	50 m <sup>(1)</sup>	50 m <sup>(1)</sup>
C230 Evo 130	-	20 m	48 m	50 m <sup>(1)</sup>	50 m <sup>(1)</sup>

Diamètre <sup>(1)</sup>	100 mm	110 mm	130 mm	150 mm	180 mm
C230 Evo 170	-	8 m	22 m	45 m	50 m <sup>(1)</sup>
C230 Evo 210	-	-	14 m	31 m	50 m <sup>(1)</sup>

(1) Tout en respectant la longueur maximale, 5 coudes supplémentaires de 90° ou 10 coudes de 45° peuvent être utilisés (indiqués pour chaque type de chaudière et pour chaque diamètre).

■ Longueurs maximales des conduits de fumées pour C<sub>13</sub>, C<sub>33</sub>, C<sub>63</sub>, C<sub>93</sub>

Fig.16 Longueur du système d'évacuation des fumées



L<sub>A</sub> Longueur du terminal au raccord d'entrée d'air.

L<sub>B</sub> Longueur du raccord des fumées au terminal.

Calcul :  $L = L_A + L_B$

AD-3002010-01

Tab.25 Longueur maximale (L)

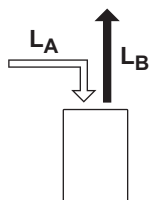
Diamètre <sup>(1)</sup>	100 mm	130 mm	130 mm <sup>(2)</sup>	150 mm	180 mm <sup>(2)</sup>
C230 Evo 85	14 m	50 m	60 m	60 m <sup>(1)</sup>	60 m <sup>(1)</sup>
C230 Evo 130	4 m	38 m	44 m	60 m	60 m
C230 Evo 170	-	15 m	22 m	44 m	60 m
C230 Evo 210	-	6 m	8 m	24 m	60 m

(1) Tout en respectant la longueur maximale, 5 coudes supplémentaires de 90° ou 10 coudes de 45° peuvent être utilisés (indiqués pour chaque type de chaudière et pour chaque diamètre).

(2) Avec sortie de toit concentrique 150/220 mm.

■ Longueurs maximales des conduits de fumées pour C<sub>53</sub>

Fig.17 Longueur du système d'évacuation des fumées



L<sub>A</sub> Longueur du terminal au raccord d'entrée d'air.

L<sub>B</sub> Longueur du raccord des fumées au terminal.

Calcul :  $L = L_A + L_B$



**Important**

La différence de hauteur maximale admissible entre l'entrée d'air et la sortie de toit est de 36 m.

AD-3002013-01

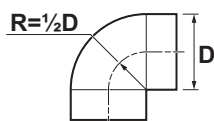
Tab.26 Longueur maximale (L)

Diamètre <sup>(1)</sup>	150 mm
C230 Evo 85	60 m <sup>(1)</sup>
C230 Evo 130	60 m
C230 Evo 170	32 m
C230 Evo 210	19 m

(1) Tout en respectant la longueur maximale, 5 coudes supplémentaires de 90° ou 10 coudes de 45° peuvent être utilisés (indiqués pour chaque type de chaudière et pour chaque diamètre).

■ Tableau de réduction

Fig.18 Rayon de courbure 1/2D

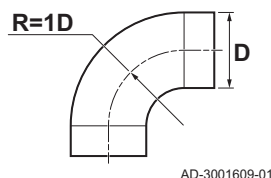


AD-3001608-01

Tab.27 Réduction du conduit pour chaque coude - rayon 1/2D (parallèle)

Diamètre	100 m	110 m	130 m	150 m	180 m
Coude à 45°	1,4 m	1,5 m	1,6 m	-	-
Coude à 90°	4,9 m	5,4 m	6,2 m	-	-

Fig.19 Rayon de courbure 1D



Tab.28 Réduction du conduit pour chaque coude - rayon 1D (parallèle)

Diamètre	100 m m	110 m m	130 m m	150 m m	180 m m
Coude à 45°	-	0,9 m	1 m	1,2 m	1,4 m
Coude à 90°	-	1,5 m	1,8 m	2,1 m	2,5 m

#### 4.5.5 Consignes complémentaires

##### ■ Filtre d'arrivée d'air

Un filtre d'arrivée d'air est disponible séparément.

Lors de l'installation de la chaudière dans une configuration ouverte (B<sub>23P</sub>) :

- Il est recommandé d'installer le filtre d'arrivée d'air si la chaudière est installée dans un local poussiéreux.
- Il est obligatoire d'installer le filtre d'arrivée d'air si la chaudière est exposée à de la poussière de construction.

##### ■ Installation



##### Avertissement

Si les conduits d'évacuation des fumées et d'arrivée d'air ne sont pas installés conformément aux instructions, il peut en résulter des situations dangereuses, voire des blessures.

- Pour installer les conduits d'évacuation des fumées et d'arrivée d'air, se référer aux instructions du fabricant des conduits. Après l'installation, vérifier l'étanchéité de toutes les pièces véhiculant des fumées et de l'air.
- Installer le conduit d'évacuation des fumées avec une pente suffisante vers la chaudière (au moins 50 mm par mètre).
- Installer un récupérateur et une évacuation de condensats de taille suffisante à au moins 1 m de la sortie de la chaudière.
- Les coudes utilisés doivent présenter un angle supérieur à 90° pour garantir la pente et l'étanchéité au niveau des joints à lèvres.

##### ■ Condensation

- Il est interdit de relier directement l'évacuation des fumées aux conduits structurels à cause de la condensation.
- Si des condensats provenant de la section de conduit en plastique ou en inox peuvent éventuellement retourner vers une partie en aluminium des conduits des buses de fumées, ces condensats doivent être évacués à travers un siphon, placé avant la partie en aluminium.
- Les tubes d'évacuation des fumées en aluminium nouvellement installés peuvent produire des produits corrosifs en relativement grande quantité si leur longueur est importante. Du sable de coulée et des copeaux métalliques d'usinage, provenant d'une chaudière neuve, peuvent également remplir rapidement le siphon de la chaudière après l'installation. Pour ces raisons, contrôler et nettoyer fréquemment le siphon.

#### 4.6 Exigences concernant les raccordements électriques

- Etablir les raccordements électriques en conformité avec les réglementations et normes locales et nationales en vigueur.
- Seul un professionnel qualifié est autorisé à réaliser les raccordements électriques, et uniquement lorsque l'alimentation électrique est débranchée.
- L'appareil est entièrement pré-câblé. Ne pas modifier les raccordements internes du tableau de commande.
- Toujours raccorder l'appareil à une installation disposant d'une mise à la terre conforme.
- La norme NF C 15-100.

- Le câblage doit être conforme aux instructions figurant dans les schémas électriques.
- Suivre les recommandations du présent manuel.
- Séparer les câbles de sonde des câbles 230 V.
- A l'extérieur de l'appareil : Utiliser 2 câbles distants d'au moins 10 cm.

S'assurer que les exigences suivantes sont respectées lors du raccordement des câbles aux connecteurs :

Tab.29 Connecteurs de carte électronique

Section de fil	Longueur de dénudage	Couple de serrage
Fil rigide : 0,14 – 4,0 mm <sup>2</sup> (AWG 26 – 12) Fil souple : 0,14 – 2,5 mm <sup>2</sup> (AWG 26 – 14) Fil souple avec embout : 0,25 – 2,5 mm <sup>2</sup> (AWG 24 – 14)	8 mm	0,5 N·m

## 4.7 Qualité de l'eau et traitement de l'eau

La qualité de l'eau de chauffage doit respecter les valeurs limites indiquées dans le tableau ci-dessous. Ces instructions doivent être respectées en permanence.

Tab.30 Exigences relatives à la qualité de l'eau

Matériau de l'échangeur thermique		Aluminium
Type d'échangeur thermique		Sections
Propriété	Unité	80 - 200 kW
Degré d'acidité (eau non traitée)	pH	6,5 - 9,0
Degré d'acidité (eau traitée)	pH	6,5 - 9,0
Conductivité à 25 °C	µS/cm	≤ 800
Chlorures	mg/l	≤ 150
Sulfates	mg/l	≤ 50
Autres composants	mg/l	-
Dureté totale de l'eau (degrés allemands)	°dH	≤ 9,0
Dureté totale de l'eau (degrés français)	°fH	≤ 16,0
Dureté totale de l'eau (degrés anglais)	°e	≤ 11,2
CaCO <sub>3</sub>	mmol/l	≤ 1,6

Si un traitement de l'eau est nécessaire, **De Dietrich** recommande les fabricants suivants :

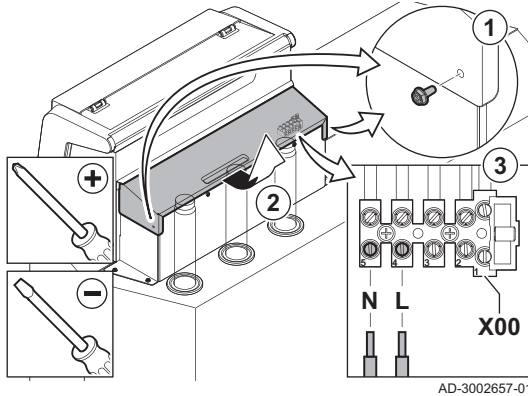
- Cillit
- Fernox
- Sentinel
- Spirotech

## 5 Exemples d'installation

### 5.1 Raccordements électriques

#### 5.1.1 Raccordement de la pompe du système

Fig.20 Pompe du système



1. Retirer les vis des deux côtés du couvercle.
2. Retirer le couvercle.
3. Raccorder une pompe aux bornes X00-4 et X00-5 du bloc de connecteurs.



#### Important

La consommation électrique maximale est de 300 VA.

Vous pouvez modifier le temps de repos et la vitesse de la pompe avec les paramètres **PP015**, **PP016** et **PP018**.

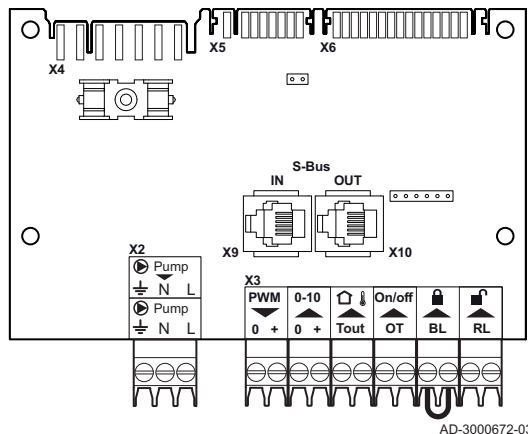


#### Voir aussi

Raccordement d'une pompe de système PWM, page 23

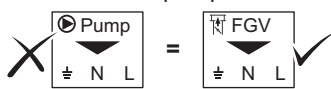
#### 5.1.2 La carte de raccordement CB-01

Fig.21 Carte de raccordement CB-01



La carte **CB-01** se trouve dans le boîtier de commande. Elle permet d'accéder facilement à tous les connecteurs standard.

Fig.22 Connecteur pompe



AD-3002766-01

#### ■ Utiliser le connecteur de pompe

Le connecteur de **Pump** a une utilisation différente. Le connecteur de **Pump** peut être raccordé à une vanne papillon pour fumées.



Consulter l'étiquette sur le boîtier de commande.

#### ■ Raccordement d'une vanne papillon pour fumées

1. Raccorder une vanne papillon pour fumées aux bornes **FGV** du connecteur.

Vous pouvez modifier le temps d'attente de la vanne papillon pour fumées avec le paramètre **AP003**.

#### ■ Raccordement d'une pompe de système PWM

Il est possible de raccorder une pompe du système PWM à la chaudière et de la réguler par modulation depuis cette dernière.

1. Brancher la pompe PWM aux bornes **PWM** du connecteur.



#### Important

Nous contacter pour plus d'informations.

Fig.23 Vanne papillon pour fumées



AD-3002667-01

Fig.24 Pompe de système PWM



AD-3001307-02

Fig.25 Entrée analogique



AD-3001304-03

### ■ Entrée analogique (0-10V)

Cette entrée est utilisée pour la demande de chauffe.

Cette entrée a deux modes : régulation sur la base de la température ou de la puissance calorifique.

1. Raccorder le signal d'entrée aux bornes **0–10** du connecteur.

Modifier le mode d'entrée analogique à l'aide du paramètre **EP014**.

### ■ Raccorder une sonde de température extérieure

Une sonde de température extérieure peut être raccordée au connecteur **Tout**. Toujours raccorder la sonde à la carte électronique qui régule les circuits. Par exemple : lorsque les circuits sont régulés par une SCB-02 ou une SCB-10, raccorder la sonde à cette carte.

1. Raccorder le câble à deux fils au connecteur **Tout**.

Utiliser les sondes mentionnées ci-dessous ou des sondes présentant des caractéristiques identiques. Régler le paramètre **AP056** sur le type de la sonde de température extérieure installée.

- AF60 = NTC 470  $\Omega$ /25 °C

Lorsqu'une sonde de température extérieure est raccordée, la courbe de chauffe interne peut être utilisée pour adapter la température départ demandée en fonction de la température extérieure.

Lorsqu'un thermostat TOR est également connecté, la régulation de la température s'effectue selon la valeur de consigne de la courbe de chauffe interne. **OpenTherm** les régulateurs peuvent également utiliser la sonde de température extérieure. Dans ce cas, la courbe de chauffe souhaitée doit être réglée sur la régulation.

### ■ Connecteur de thermostat d'ambiance (On/off - OT)

Le connecteur **On/off - OT** peut être utilisé pour raccorder un thermostat d'ambiance. Le connecteur accepte les types suivants :

- Thermostat **OpenTherm** (par exemple, le **Thermostat programmable modulant**)
- Thermostat **OpenTherm Smart Power**
- **Thermostat** marche/arrêt

Le sens de connexion des fils au bornier n'a pas d'importance. Le logiciel reconnaît le type de thermostat raccordé.

### ■ Entrée bloquante



#### Attention

Convient uniquement aux contacts libres de potentiel (contacts secs).



#### Important

Avant tout, retirer le pont si cette entrée est utilisée.

Fig.28 Entrée bloquante



AD-3000972-03

La chaudière dispose d'une entrée bloquante. Un contact libre de potentiel peut être branché sur les bornes **BL** du connecteur. Si le contact est ouvert, la chaudière est bloquée.

Modifier le fonctionnement de l'entrée à l'aide du paramètre **AP001**. Ce paramètre comporte les 3 options de configuration suivantes :

- Blocage complet : pas de protection antigel avec la sonde extérieure et pas de protection antigel de la chaudière (la pompe ne démarre pas et le brûleur ne démarre pas)
- Blocage partiel : protection antigel de la chaudière (la pompe démarre lorsque la température de l'échangeur thermique est < 6 °C et le brûleur démarre lorsque la température de l'échangeur thermique est < 3 °C)
- Verrouillage : pas de protection antigel avec la sonde extérieure et protection antigel partielle de la chaudière (la pompe démarre lorsque la température de l'échangeur thermique est < 6 °C, le brûleur ne démarre pas lorsque la température de l'échangeur thermique est < 3 °C).



## ■ Entrée de déclenchement



### Attention

Convient uniquement aux contacts libres de potentiel (contacts secs).

Fig.29 Entrée de déclenchement



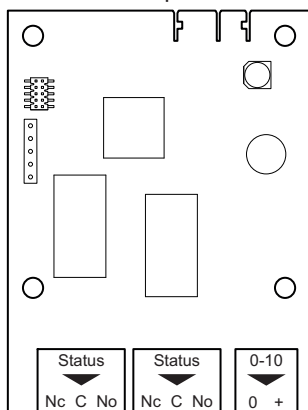
AD-3001303-03

La chaudière dispose d'une entrée de déclenchement. Un contact libre de potentiel peut être branché sur les bornes **RL** du connecteur.

- Si ce contact est fermé pendant une demande de chauffe, la chaudière sera immédiatement bloquée.
- Si le contact est fermé en l'absence de demande de chauffe, il ne bouge pas tant qu'il ne reçoit pas de la carte principale une commande d'allumage du brûleur. Cette commande est suivie d'un temps d'attente. Si le contact est fermé pendant ce temps d'attente, le brûleur ne s'allume pas et la chaudière est bloquée. Régler le temps d'attente à l'aide du paramètre **AP008**. Un temps d'attente de 0 désactive le contact.

## 5.1.3 Carte d'extension SCB-01

Fig.30 Carte électronique SCB-01



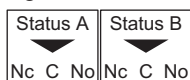
AD-3001514-01

La SCB-01 présente les caractéristiques suivantes :

- Deux contacts sans potentiel pour la notification d'état
- Raccordement de sortie 0–10 V pour une pompe PWM

Les cartes d'extension sont automatiquement reconnues par le boîtier de commande de la chaudière. Si les cartes d'extension sont retirées, la chaudière affiche un code d'erreur. Pour résoudre cette erreur, une détection automatique doit être effectuée après le retrait.

Fig.31 Notifications d'état



AD-3001312-02

## ■ Raccordement des notifications d'état

Les deux contacts secs, **État**, peuvent être configurés selon les besoins. Selon la configuration, un état particulier peut être transmis par la chaudière.

Brancher un relais de la manière suivante :

- Nc** Contact normalement fermé. Le contact s'ouvre lorsque l'état est actif.
- C** Contact principal.
- No** Contact normalement ouvert. Le contact se ferme lorsque l'état est actif.

Sélectionner la notification d'état souhaitée (réglage) à l'aide des paramètres **EP018** et **EP019**.

## ■ Raccordement de la sortie 0-10 V

Fig.32 Connecteur de sortie 0–10 V



AD-3001305-02

Les contacts **0-10** peuvent être utilisés pour connecter une pompe de système PWM. Le régime de la pompe est modulé en fonction du signal reçu de la chaudière. En fonction de sa marque et de son type, la pompe peut être commandée par un signal 0–10 V, ou un signal PWM.

Brancher le régulateur de la pompe du système au connecteur **0-10**.

- Sélectionner le type de signal qui sera envoyé de la chaudière à l'aide du paramètre **EP029**.
- Sélectionner le type de signal commandant la pompe à l'aide du paramètre **EP028**.

**Attention**

- Utiliser si possible le signal de modulation de la pompe. Celui-ci permet de commander la pompe le plus précisément.
- Si le coffret de sécurité ne prend pas en charge la modulation de la pompe, la pompe se comportera comme une pompe marche/arrêt.

5.1.4 Carte d'extension SCB-10

La SCB-10 présente les caractéristiques suivantes :

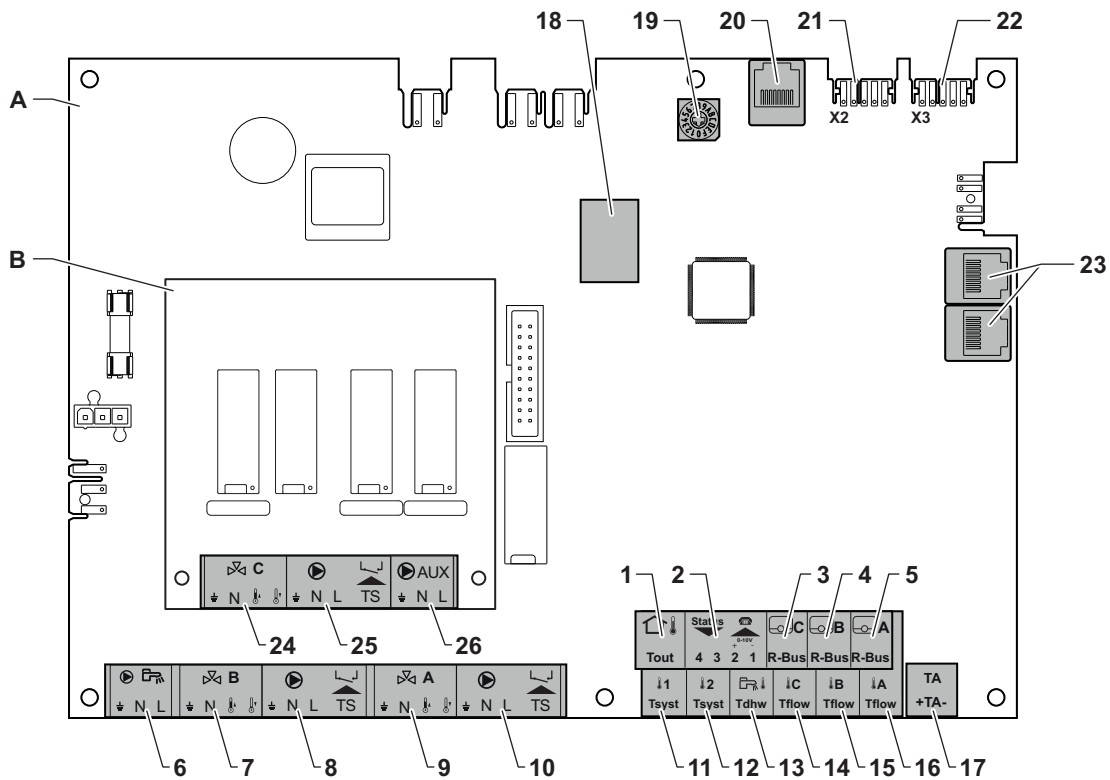
- Commande de 2 zones (de mélange)
- Commande d'une zone d'eau chaude sanitaire (ECS)
- Configuration en cascade

Il est possible d'associer la SCB-10 avec l'AD249. Les fonctionnalités suivantes seront ajoutées :

- Commande de 1 zone (de mélange)
- Bouclage ECS

Les cartes d'extension sont automatiquement reconnues par le boîtier de commande de la chaudière. Si les cartes d'extension sont retirées, la chaudière affiche un code d'erreur. Pour résoudre cette erreur, une détection automatique doit être effectuée après le retrait.

Fig.33 SCB-10 avec AD249



AD-3002665-01

- |   |  |
|---|--|
| <p><b>A</b> SCB-10</p> <p><b>B</b> AD249 (option)</p> <p>1 Sonde de température extérieure</p> <p>2 Entrée programmable et 0-10 V</p> <p>3 Sonde d'ambiance - circuit C</p> <p>4 Sonde d'ambiance - circuit B</p> <p>5 Sonde d'ambiance - circuit A</p> <p>6 Pompe de préparateur d'eau chaude sanitaire</p> <p>7 Vanne mélangeuse - circuit B</p> <p>8 Pompe et thermostat de sécurité – Circuit B</p> <p>9 Vanne mélangeuse - circuit A</p> <p>10 Pompe et thermostat de sécurité – Circuit A</p> <p>11 Sonde système 1</p> | <p>12 Sonde système 2</p> <p>13 Sonde de température de l'ECS</p> <p>14 Sonde de température départ - Circuit C</p> <p>15 Sonde de température départ - Circuit B</p> <p>16 Sonde de température départ - circuit A</p> <p>17 Anode à courant imposé</p> <p>18 Connecteurs Modbus</p> <p>19 Roue de codage, permet de sélectionner un numéro de générateur dans la cascade en Mod-Bus</p> <p>20 Sonde S-BUS</p> <p>21 Connecteur d'extrémité pour raccordement L-BUS</p> <p>22 Connecteur L-BUS</p> <p>23 Connecteur S-BUS</p> |
|---|--|

**24** Vanne mélangeuse - circuit C (option)**25** Pompe et thermostat de sécurité - circuit C (option)**26** Pompe de bouclage eau chaude sanitaire (option)

Fig.34 Connecteur de pompe ECS



AD-4000123-02

Fig.35 Connecteurs de vanne mélangeuse



AD-3002668-01

Fig.36 Connecteur de pompe avec un thermostat de protection



AD-3002669-01

Fig.37 Connecteur de pompe de bouclage eau chaude sanitaire



AD-3002666-01

Fig.38 Sonde extérieure



AD-4000006-04

**■ Raccordement d'une pompe d'eau chaude sanitaire (ECS)**

Raccordement d'une pompe d'eau chaude sanitaire (ECS). La consommation électrique maximale est de 300 VA.

Brancher la pompe comme suit :

- ⊥ Terre
- N Neutre
- L Phase

**■ Raccordement d'une vanne mélangeuse**

Raccordement d'une vanne mélangeuse (230 V c.a.) par zone (groupe).

Raccorder la vanne mélangeuse de la manière suivante :

- ⊥ Terre
- N Neutre
- O Ouvert
- F Fermé

**■ Raccorder la pompe avec un thermostat de sécurité**

Raccordement d'une pompe avec un thermostat de protection, par exemple pour le plancher chauffant. La consommation électrique maximale de la pompe est de 300 VA.

Connecter la pompe et le thermostat de protection de la manière suivante :

- ⊥ Terre
- N Neutre
- L Phase
- TS thermostat de protection (pont à retirer)

**■ Raccordement d'une pompe de bouclage eau chaude sanitaire**

Raccordement d'une pompe de bouclage eau chaude sanitaire. La consommation électrique maximale est de 300 VA.

Brancher la pompe comme suit :

- ⊥ Terre
- N Neutre
- L Phase

**■ Raccordement d'une sonde extérieure**

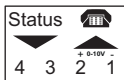
Une sonde extérieure peut être raccordée à la borne **Tout** du connecteur. Dans le cas d'un thermostat marche/arrêt, la chaudière régule la température en fonction de la valeur de consigne de la courbe de chauffe interne.

**■ Raccorder le connecteur d'entrée/sortie**

Le connecteur d'entrée/sortie peut être utilisé pour connecter une télécommande, une entrée analogique 0-10 V ou comme sortie d'état.

Le signal 0-10 V contrôle la température de départ de la chaudière de façon linéaire. Cette modulation se fait en fonction de la température de départ. La puissance varie entre les valeurs minimale et maximale sur la base de la consigne de température de départ calculée par le régulateur.

Fig.39 Connecteur d'entrée/sortie



AD-4000004-03

Relier le connecteur d'entrée/sortie de la manière suivante :

- 1 + 2** Entrée 0–10 V/état
- 3 + 4** Sortie état

### ■ Raccordement des thermostats d'ambiance par zone

Le SCB-10 est équipé de trois connecteurs **R-Bus**. Ils peuvent être utilisés pour raccorder des thermostats d'ambiance par zone. Les connecteurs **R-bus** sont reliés aux autres connecteurs dédiés à une zone sur le SCB-10. Le connecteur **R-Bus** accepte les types suivants :

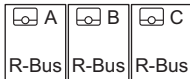
- Thermostat **R-Bus** (par exemple, le **Smart TC°**)
- Thermostat **OpenTherm** (par exemple, le **Thermostat programmable modulant**)
- Thermostat **OpenTherm Smart Power**
- **Thermostat** marche/arrêt

Le logiciel reconnaît le type de thermostat raccordé.

### ■ Raccordement des sondes système

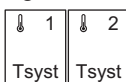
Raccordement des sondes du système (NTC 10 kOhm/25 °C) pour les circuits (zones).

Fig.40 Connecteurs R-bus



AD-4000003-03

Fig.41 Connecteurs de sonde du système



AD-4000008-03

Fig.42 Sonde d'eau chaude sanitaire



AD-4000009-03

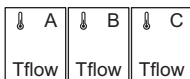
### ■ Raccordement de la sonde d'eau chaude sanitaire (ECS)

Raccordement de la sonde d'eau chaude sanitaire (ECS) (NTC 10 k Ohm/ 25 °C).

### ■ Raccordement des sondes de température de contact

Raccordement des sondes de température de contact (NTC 10 kOhm/ 25 °C) pour le départ du système, les températures d'ECS ou les zones (circuits).

Fig.43 Connecteurs des sondes de température de contact



AD-4000007-03

### ■ Raccorder l'anode du préparateur d'eau chaude sanitaire

Raccorder une anode ACI (Titan Active System) pour un préparateur d'eau chaude sanitaire.

Brancher l'anode comme suit :

- + Raccordement au préparateur d'eau chaude sanitaire
- Raccordement sur l'anode

Fig.44 Connecteur d'anode



AD-4000005-03



#### Attention

Si le préparateur d'eau chaude sanitaire ne dispose pas d'anode ACI, brancher l'anode de simulation (= accessoire).

## 5.1.5 Raccordement du câble d'alimentation

Le connecteur de l'alimentation électrique se trouve à l'arrière de la boîte de contrôle. Il est équipé d'un fusible 10AT.



#### Danger d'électrocution

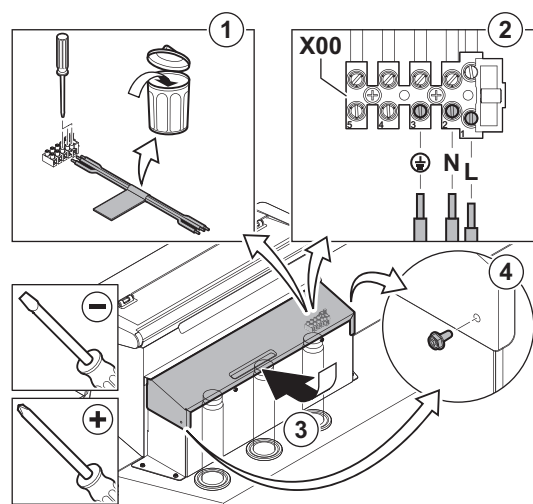
Toujours débrancher l'alimentation avant d'intervenir sur les connexions électriques.

Vérifier que les conditions suivantes sont remplies avant de brancher le câble d'alimentation :

Tab.31 Raccordement à l'alimentation

Section de fil	Longueur de dénudage	Couple de serrage
Fil rigide : 2,5 mm <sup>2</sup> (AWG 14)	7 mm	0,5 N·m
Fil souple : 2,5 mm <sup>2</sup> (AWG 14)		
Fil souple avec embout : 2,5 mm <sup>2</sup> (AWG 14)		

Fig.45 Raccordement du câble d'alimentation



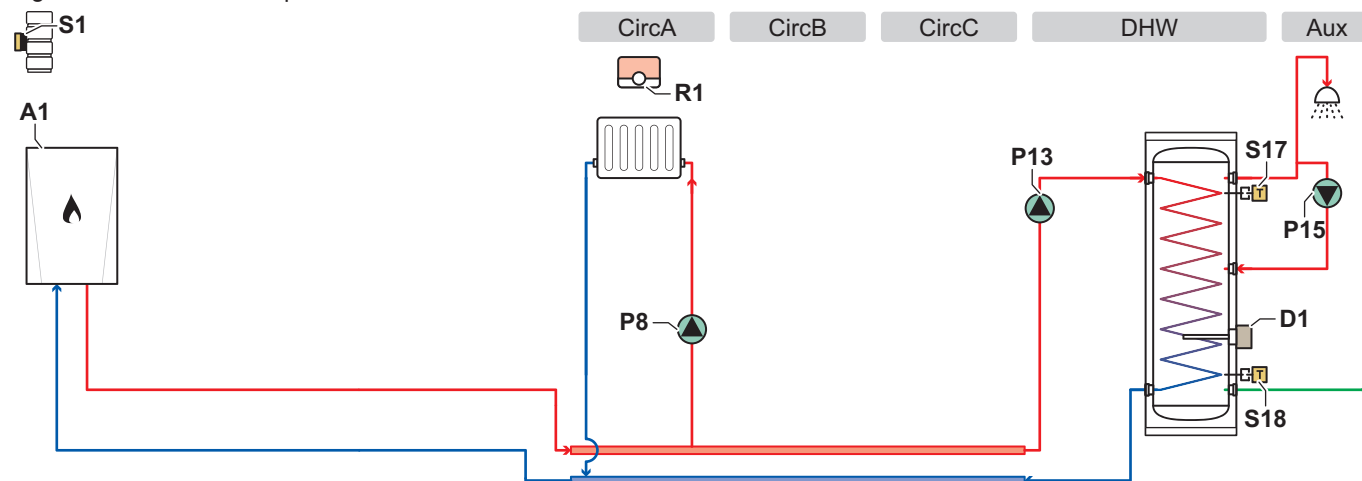
1. Retirer le petit câble d'alimentation.
2. Brancher le câble d'alimentation sur le bloc de connecteurs.
3. Fermer le capot.
4. Serrer les vis des deux côtés du couvercle.

AD-3002443-01

## 5.2 Schémas de raccordement

### 5.2.1 1 chaudière - 1 circuit (radiateur) - Préparateur d'eau chaude sanitaire avec bouclage ECS

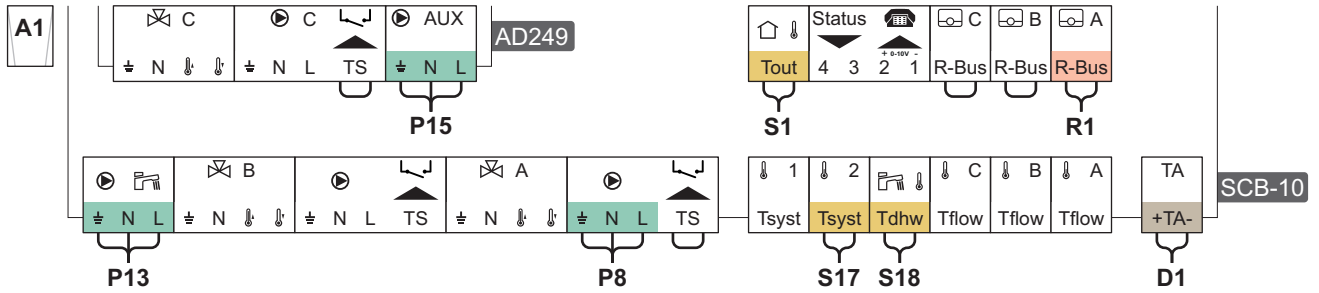
Fig.46 Schéma et composants- 6000037



AD-6000037-02

- |  |  |
|--|--|
| <b>CircA</b> Circuit A (Circuit direct)                                      | <b>P13</b> Pompe de charge ECS   |
| <b>CircB</b> Circuit B   | <b>P15</b> Pompe de bouclage sanitaire   |
| <b>CircC</b> Circuit C   | <b>R1</b> Thermostat d'ambiance du circuit A                                     |
| <b>DHW</b> Circuit ECS (Préparateur d'eau chaude sanitaire avec deux sondes) | <b>S1</b> Sonde de température extérieure  |
| <b>Aux</b> Circuit auxiliaire (Bouclage eau chaude sanitaire)                | <b>S17</b> Sonde de température supérieure du préparateur d'eau chaude sanitaire |
| <b>A1</b> Chaudière avec CB-01, SCB-10 et AD249                              | <b>S18</b> Sonde de température inférieure du préparateur d'eau chaude sanitaire |
| <b>D1</b> Anode sacrificielle  |  |
| <b>P8</b> Pompe circuit A  |  |

Fig.47 Connexions électriques chaudière A1 - SCB-10 et AD249



AD-6000039-01

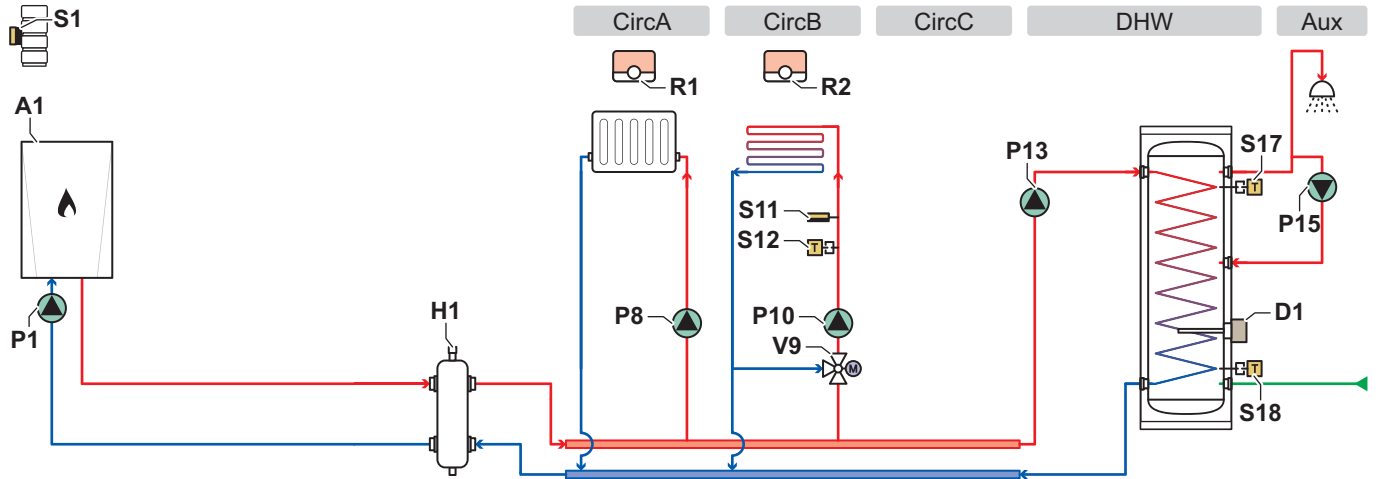
Tab.32 Liste de paramètres

Code <sup>(1)</sup>	Texte affiché	Régler sur l'appareil	Régler sur
AP102	Utilisation pompe	CU-GH13	0 = Non
CP020	Fonction du circuit	CU-GH13	0 = Désactivé
DP007	Attente V3V ECS	CU-GH13	0 = Position chauffage
CP020	Fonction du circuit	SCB-10	1 = Direct
CP021	Fonction du circuit	SCB-10	0 = Désactivé
CP023	Fonction du circuit	SCB-10	0 = Désactivé
CP022	Fonction du circuit	SCB-10	10 = ECS stratifiée
EP037	Config. entrée sonde	SCB-10	2 = Sonde ECS haut
CP024	Fonction du circuit	SCB-10	0 = Désactivé
CP294	Config Sortie Pompe	SCB-10	8 = Bouclage ECS

(1) Utilisez ce code de paramètre avec la fonction de recherche (Recherche points) du tableau de commande pour accéder au paramètre.

### 5.2.2 1 chaudière - 2 circuits (radiateur, plancher chauffant) - Préparateur d'eau chaude sanitaire avec bouclage ECS

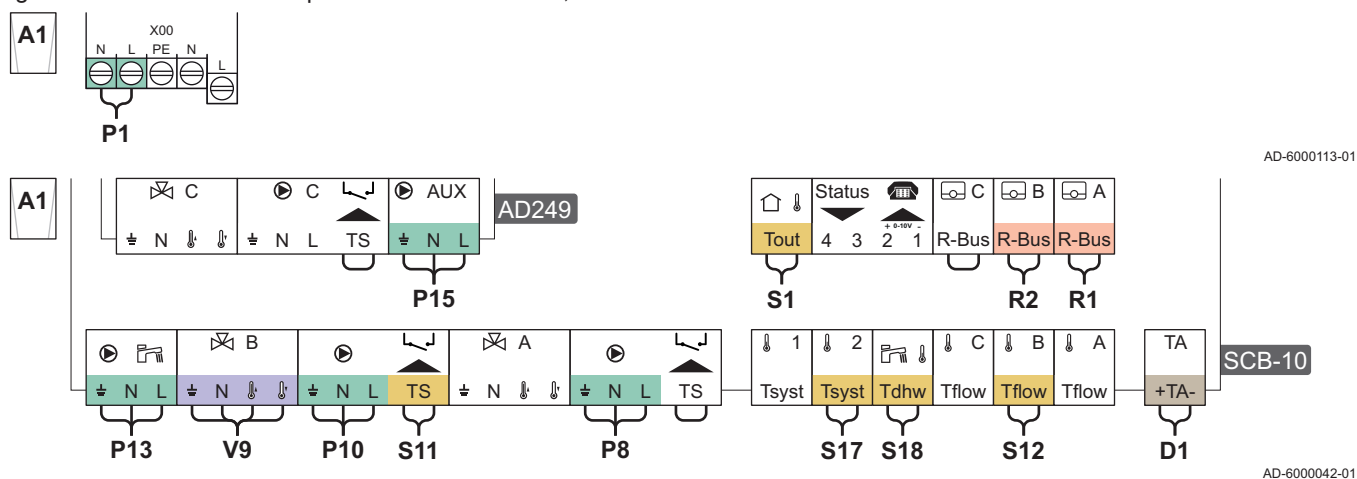
Fig.48 Schéma et composants- 6000040



AD-6000040-02

- CircA** Circuit A (Circuit direct)
- CircB** Circuit B (Plancher chauffant (mélange))
- CircC** Circuit C
- DHW** Circuit ECS (Préparateur d'eau chaude sanitaire avec deux sondes)
- Aux** Circuit auxiliaire (Bouclage eau chaude sanitaire)
- A1** Chaudière avec CB-01, SCB-10 et AD249
- D1** Anode sacrificielle
- H1** Bouteille de découplage
- P1** Pompe appareil A1
- P8** Pompe circuit A
- P10** Pompe circuit B
- P13** Pompe de charge ECS
- P15** Pompe de bouclage sanitaire
- R1** Thermostat d'ambiance du circuit A
- R2** Thermostat d'ambiance du circuit B
- S1** Sonde de température extérieure
- S11** Limiteur de température de sécurité
- S12** Sonde de température départ
- S17** Sonde de température supérieure du préparateur d'eau chaude sanitaire
- S18** Sonde de température inférieure du préparateur d'eau chaude sanitaire
- V9** Vanne mélangeuse du circuit B

Fig.49 Connexions électriques chaudière A1 - X00, SCB-10 et AD249



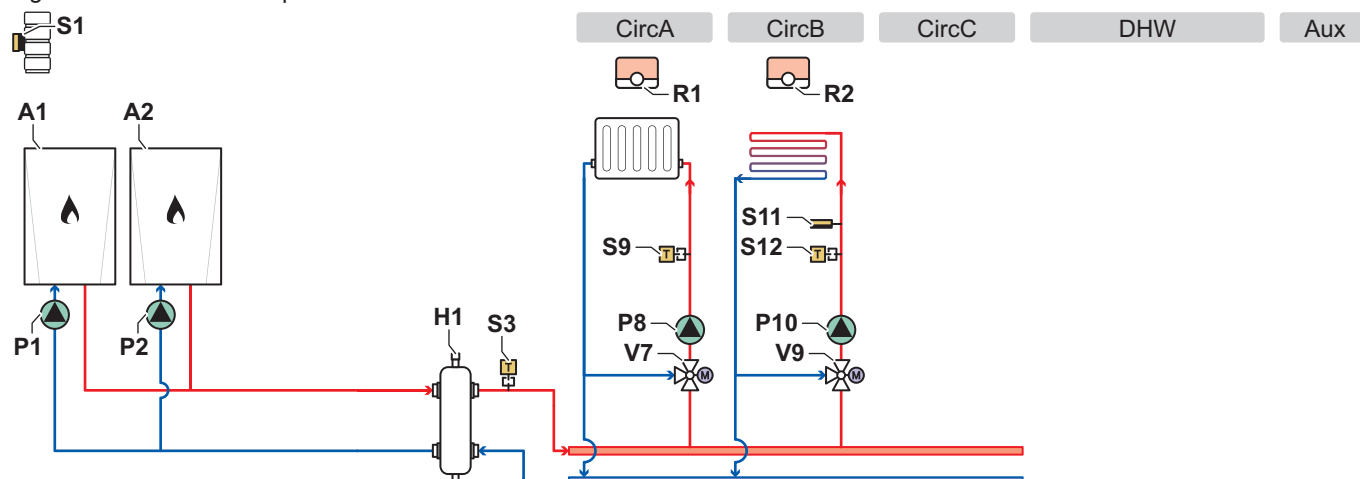
Tab.33 Liste de paramètres

Code <sup>(1)</sup>	Texte affiché	Régler sur l'appareil	Régler sur
AP102	Utilisation pompe	CU-GH13	0 = Non
CP020	Fonction du circuit	CU-GH13	0 = Désactivé
DP007	Attente V3V ECS	CU-GH13	0 = Position chauffage
CP020	Fonction du circuit	SCB-10	1 = Direct
CP021	Fonction du circuit	SCB-10	2 = Circuit mélangé
CP023	Fonction du circuit	SCB-10	0 = Désactivé
CP022	Fonction du circuit	SCB-10	10 = ECS stratifiée
EP037	Config. entrée sonde	SCB-10	2 = Sonde ECS haut
CP024	Fonction du circuit	SCB-10	0 = Désactivé
CP294	Config Sortie Pompe	SCB-10	8 = Bouclage ECS

(1) Utilisez ce code de paramètre avec la fonction de recherche (Recherche points) du tableau de commande pour accéder au paramètre.

### 5.2.3 Système de 2 chaudières en cascade - 2 circuits (radiateur, plancher chauffant)

Fig.50 Schéma et composants- 6000043



<b>CircA</b>	Circuit A (Circuit mélangé)	<b>P8</b>	Pompe circuit A
<b>CircB</b>	Circuit B (Plancher chauffant (mélange))	<b>P10</b>	Pompe circuit B
<b>CircC</b>	Circuit C	<b>R1</b>	Thermostat d'ambiance du circuit A
<b>DHW</b>	Circuit ECS	<b>R2</b>	Thermostat d'ambiance du circuit B
<b>Aux</b>	Circuit auxiliaire	<b>S1</b>	Sonde de température extérieure
<b>A1</b>	Chaudière pilote avec CB-01 et SCB-10	<b>S3</b>	Sonde de température de départ de la bouteille de découplage
<b>A2</b>	Chaudière suiveuse avec CB-01 et SCB-10	<b>S9</b>	Sonde de température départ
<b>H1</b>	Bouteille de découplage	<b>S11</b>	Limiteur de température de sécurité
<b>P1</b>	Pompe appareil A1	<b>S12</b>	Sonde de température départ
<b>P2</b>	Pompe appareil A2		

V7 Vanne mélangeuse du circuit A

V9 Vanne mélangeuse du circuit B

Fig.51 Connexions électriques chaudière pilote A1 - X00 et SCB-10

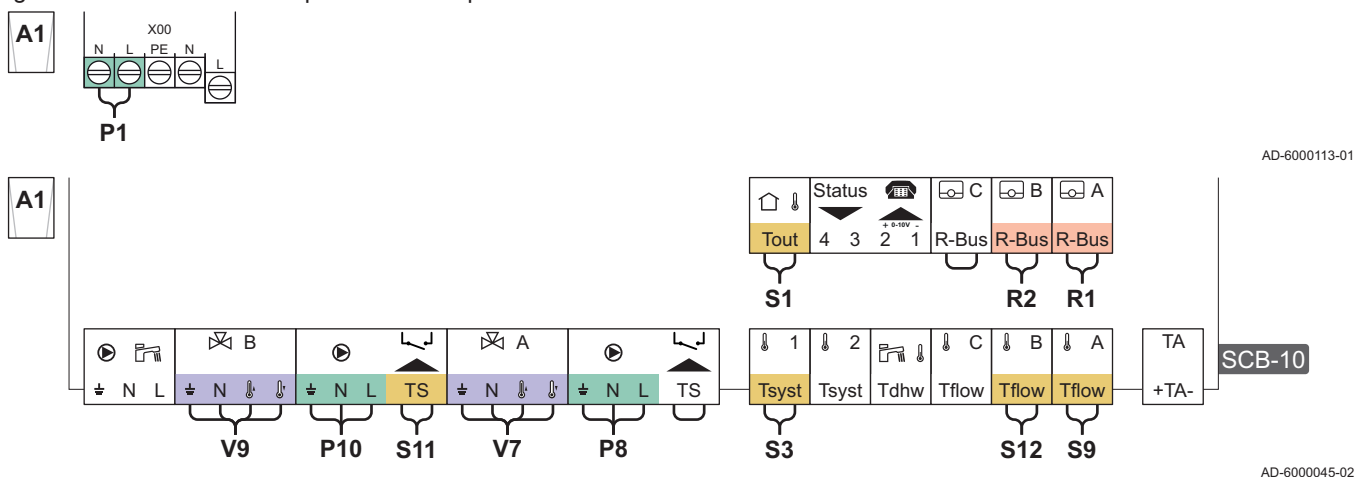
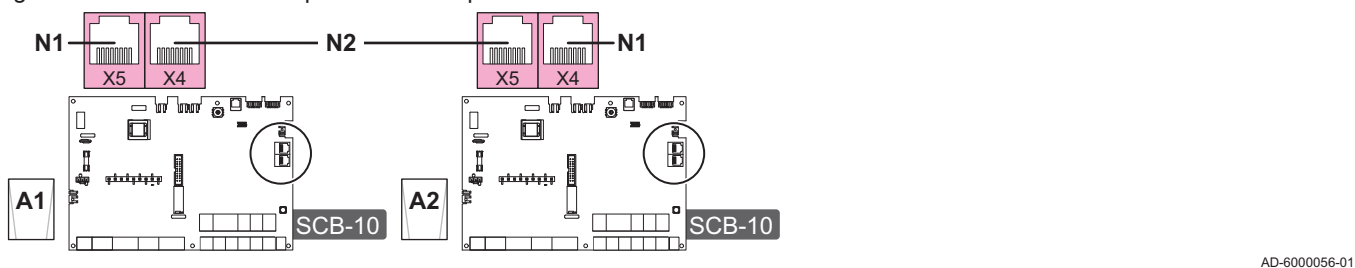


Fig.52 Connexions électriques chaudière suiveuse A2 - X00



Fig.53 Connexions électriques chaudière pilote de la cascade A1 - SCB-10 et chaudière suiveuse A2 - SCB-10



- N1 Connecteur de terminaison S-Bus
- N2 Connexion S-Bus entre chaudière pilote et chaudière suiveuse

Tab.34 Liste de paramètres

Code <sup>(1)</sup>	Texte affiché	Régler sur l'appareil	Régler sur
AP102	Utilisation pompe	CU-GH13	0 = Non
CP020	Fonction du circuit	CU-GH13	0 = Désactivé
DP007	Attente V3V ECS	CU-GH13	0 = Position chauffage
CP020	Fonction du circuit	SCB-10	2 = Circuit mélangé
CP021	Fonction du circuit	SCB-10	2 = Circuit mélangé
CP023	Fonction du circuit	SCB-10	0 = Désactivé
CP022	Fonction du circuit	SCB-10	0 = Désactivé
CP024	Fonction du circuit	SCB-10	0 = Désactivé

(1) Utilisez ce code de paramètre avec la fonction de recherche (Recherche points) du tableau de commande pour accéder au paramètre.



## 6 Annexes

### 6.1 Informations ErP

#### 6.1.1 Fiche produit

Tab.35 Fiche produit

De Dietrich - C230 Evo		85	130	170	210
Classe d'efficacité énergétique saisonnière pour le chauffage des locaux		-	-	-	-
Puissance calorifique nominale ( <i>Prated ou Psup</i> )	kW	87	115	166	200
Efficacité énergétique saisonnière pour le chauffage des locaux	%	-	-	-	-
Consommation annuelle d'énergie	GJ	-	-	-	-
Niveau de puissance acoustique L <sub>WA</sub> à l'intérieur	dB	67	67	67	67

### 6.2 Déclaration de conformité CE

Cet appareil est conforme au modèle type décrit dans la déclaration de conformité CE. Il a été fabriqué et mis en service conformément aux directives européennes.

La déclaration de conformité originale est disponible auprès du fabricant.



**Notice originale - © Copyright**


Toutes les informations techniques contenues dans la présente notice ainsi que les dessins et schémas électriques sont notre propriété et ne peuvent être reproduits sans notre autorisation écrite préalable. Sous réserve de modifications.

DE DIETRICH  
**FRANCE**

Direction de la Marque  
57, rue de la Gare - F-67580 Mertzwiller  
[www.dedietrich-thermique.fr](http://www.dedietrich-thermique.fr)

DE DIETRICH SERVICE

**AT**

 0800 / 201608 freecall  
[www.dedietrich-heiztechnik.com](http://www.dedietrich-heiztechnik.com)

VAN MARCKE NV  
**BE**

LAR Blok Z, 5  
B- 8511 KORTRIJK  
 +32 (0)56/23 75 11  
[www.vanmarcke.be](http://www.vanmarcke.be)

MEIER TOBLER AG  
**CH**

Bahnstrasse 24 - CH - 8603 SCHWERZENBACH  
 +41 (0) 44 806 41 41  
 [info@meiertobler.ch](mailto:info@meiertobler.ch)  
**+41 (0)8 00 846 846**   
[www.meiertobler.ch](http://www.meiertobler.ch)



MEIER TOBLER SA  
**CH**

Chemin de la Veyre-d'En-Haut B6,  
CH -1806 St-Légier-La-Chiésaz  
 +41 (0) 21 943 02 22  
 [info@meiertobler.ch](mailto:info@meiertobler.ch)  
**+41 (0)8 00 846 846**   
[www.meiertobler.ch](http://www.meiertobler.ch)



DE DIETRICH  
**CN**

UNIT 1006 , CBD International  
Mansion, No.16 Yong An Dong li,  
Chaoyang District, 100022, Beijing China  
 +400 6688700  
 +86 10 6588 4834  
 [contactBJ@dedietrich.com.cn](mailto:contactBJ@dedietrich.com.cn)  
[www.dedietrich-heating.com](http://www.dedietrich-heating.com)

BDR THERMEA Czech Republic s.r.o  
**CZ**

Jeseniova 2770/56 - 130 00 Praha 3  
 +420 271 001 627  
 [dedietrich@bdrthermea.cz](mailto:dedietrich@bdrthermea.cz)  
[www.dedietrich.cz](http://www.dedietrich.cz)

HS Tarm A/S  
**DK**

Smedevvej 2  
DK- 6880 Tarm, Denmark  
 +45 97 37 15 11  
 [info@hstarm.dk](mailto:info@hstarm.dk)  
[www.hstarm.dk](http://www.hstarm.dk)

DE DIETRICH THERMIQUE IBERIA S.L.U.  
**ES**

C/Salvador Espriu, 11  
08908 L'HOSPITALET de LLOBREGAT  
 +34 902 030 154  
 [info@dedietrichthermique.es](mailto:info@dedietrichthermique.es)  
[www.dedietrich-calefaccion.es](http://www.dedietrich-calefaccion.es)

DUEDI S.r.l  
**IT**

Distributore Ufficiale Esclusivo  
De Dietrich-Thermique Italia Via Maestri del Lavoro, 16  
12010 San Defendente di Cervasca (CN)  
 +39 0171 857170  
 +39 0171 687875  
 [info@duediciima.it](mailto:info@duediciima.it)  
[www.duediciima.it](http://www.duediciima.it)



NEUBERG S.A.  
**LU**

39 rue Jacques Stas - B.P.12  
L- 2549 LUXEMBOURG  
 +352 (0)2 401 401  
[www.neuberg.lu](http://www.neuberg.lu)  
[www.dedietrich-heating.com](http://www.dedietrich-heating.com)



DE DIETRICH  
Technika Grzewcza sp. z o.o.  
**PL**

ul. Północna 15-19, 54-105 Wrocław  
 +48 71 71 27 400  
 [biuro@dedietrich.pl](mailto:biuro@dedietrich.pl)  
**801 080 881**   
[www.facebook.com/DeDietrichPL](http://www.facebook.com/DeDietrichPL)  
[www.dedietrich.pl](http://www.dedietrich.pl)

ООО «БДР ТЕРМИЯ РУС»  
**RU**

129164, Россия, г. Москва  
Зубарев переулок, д. 15/1  
Бизнес-центр «Чайка Плаза», офис 309  
 8 800 333-17-18  
 [info@dedietrich.ru](mailto:info@dedietrich.ru)  
[www.dedietrich.ru](http://www.dedietrich.ru)

BDR THERMEA (SLOVAKIA) s.r.o  
**SK**

Hroznová 2318-911 05 Trenčín  
 +421 907 790 221  
 [info@baxi.sk](mailto:info@baxi.sk)  
[www.dedietrichsk.sk](http://www.dedietrichsk.sk)



De Dietrich 

